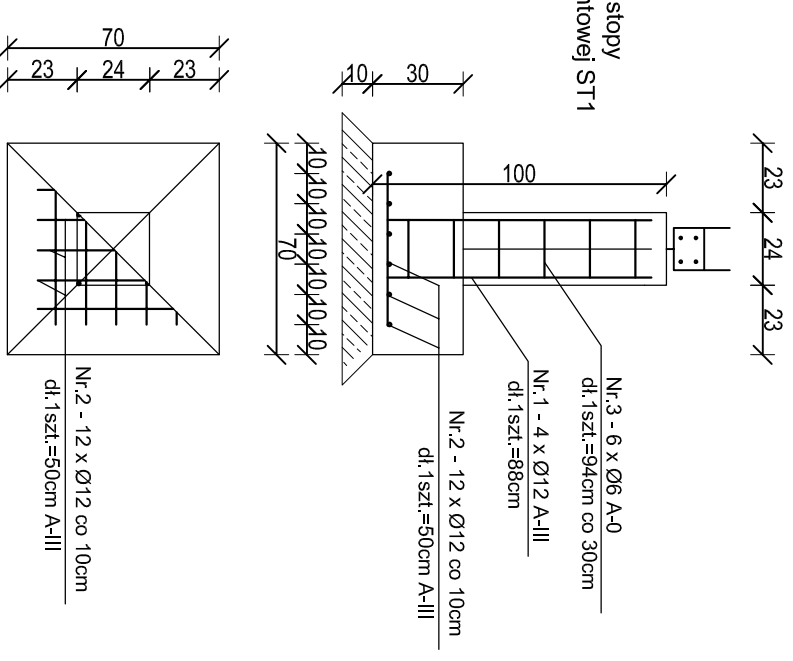
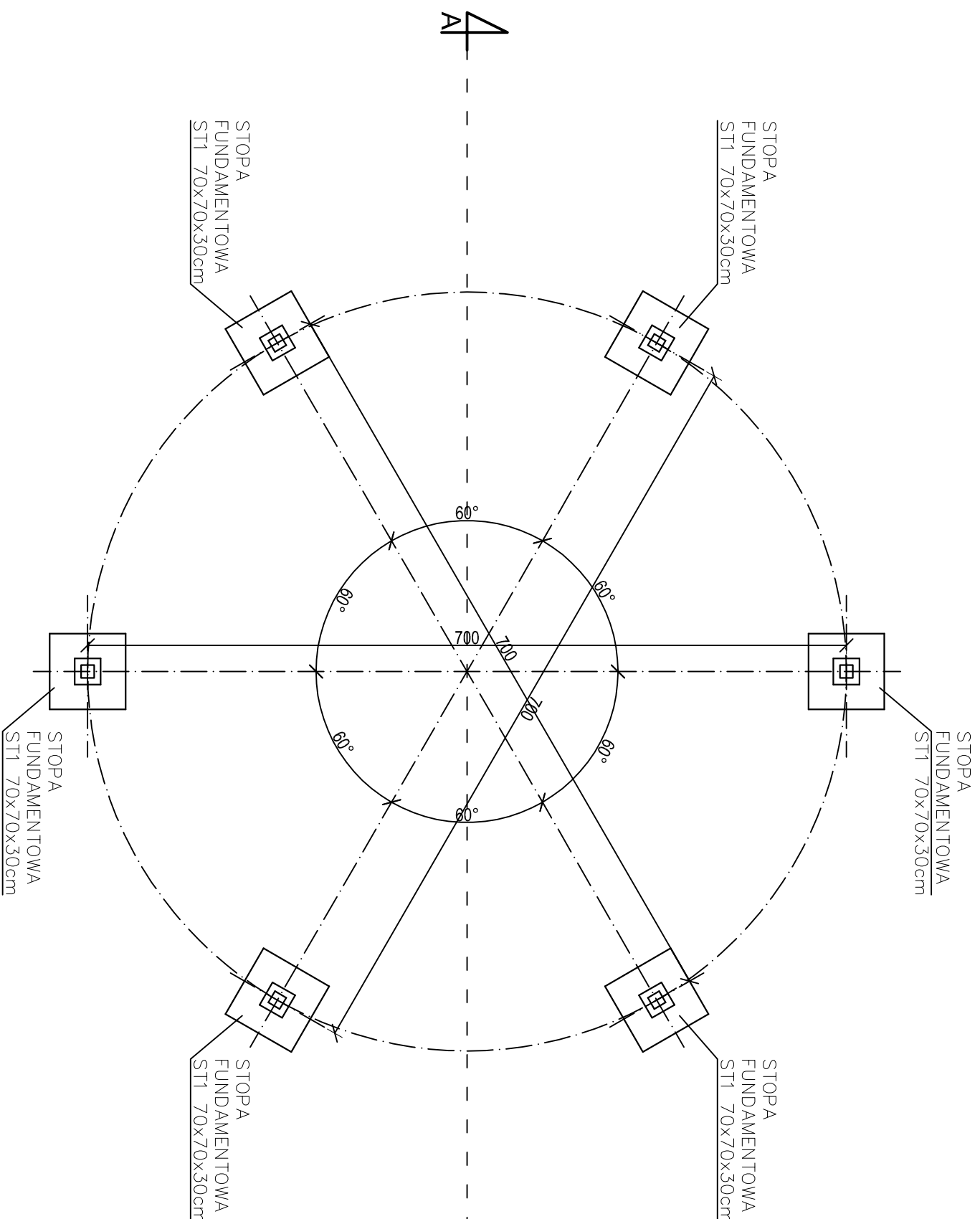


RZUT STÓP FUNDAMENTOWYCH

skala 1:50



- | | |
|---------------------|-------------------|
| BETON | C16/20(B20) |
| STAL ZBROJENIOWA | A-III (B500SP) |
| STAL STRZEMION | A-0 (S235JR) |
| OTULINA | 50mm |
| IZOLACJA PIONOWA | em.asf.gr.min.2mm |
| IZOLACJA POZIOMA | 2xpapa/lepik |
| BETON PODKLADOWY | B7.5 gr.min.50mm |
| POZIOM POSADOWIENIA | -1,00m |

ZESTAWIENIE STALI STÓP ST 1

POZ	NUMER PRĘTA	ŚREDNICA PRĘTA [mm]	DŁUGOŚĆ PRĘTA [cm]	ILOŚĆ PRĘTÓW [szt.]	DŁUGOŚĆ ŁĄCZNA	
					A-III	SOS
ST1	1	Ø12 A-III	88	4	3,52	-
	2	Ø12 A-III	50	12	6,00	-
	3	Ø6 SOS	94	6	-	5,64
DŁUGOŚĆ RAZEM (m)					9,52	5,64
MASA JEDNOSTKOWA (kg/m)					0,888	1,26
MASA OGÓLNEJ (kg)-1stopa					8,46	1,26
MASA OGÓLNEJ (kg)-6 stop					50,76	7,56

IMEKO PRACOWNIA INWESTYCYJNO-PROJEKTOWA "IMEKO" JERZY KUJAWSKI
 14-200 ŁAWA, ul. Górnicza 53, telefon 0-89/648-71-51, tel. 0-89/648-76-41
<http://www.imeko.pl>, e-mail: biuro@imeko.pl

INWESTYCJA: ZAGOSPODAROWANIE TERENU NA CELE PUBLICZNE
 W CENTRUM MIEJSCOWOŚCI OKALEWO, GMINA SKRWILNO
 ADRES OBIEKTU: M. Okalewo, dz. nr 1024/3, obręb nr 0009 - Okalewo,
 gmina Skrwilno, powiat tyński, woj. kujawsko-pomorskie
 INWESTOR: Gmina Skrwilno, ul. Rypińska 7, 87-510 Skrwilno
 STADIUM: PROJEKT BUDOWLANY DO ZGOSZCZENIA
 OPRACOWANIE: PROJEKT ARCHITEKTONICZNO-BUDOWLANY
 TEMAT RYS.: Rzut stóp fundamentowych
 PROJEKTANT
 GŁÓWNY: inż. Jerzy Kujawski
 Upr. nr: 74/92/OŁ. 479/94/OŁ.
 220/82/OŁ. 79/92/OŁ.

PROJEKTOWAŁ: mgr inż. arch. Marek Woszczyński
 Upr. nr BK.IF.7342/55/94
 DATA: grudzień 2020 r.
 PODZIAŁKA: 1:50
 BRANŻA: architektoniczna
 NR RYSUNKU: A-1.1

Dokumentacja chroniona Prawem Autorskim Dz. U. Nr. 24, poz. 83 z 23.02.1994 r.
 WSZELKIE ZMIANY, POMIĘNIANIE, UDOŚCIĘPIANIE OSOBNĄ TRZECIM BEZ ZGODY AUTORÓW ZABRONIONE