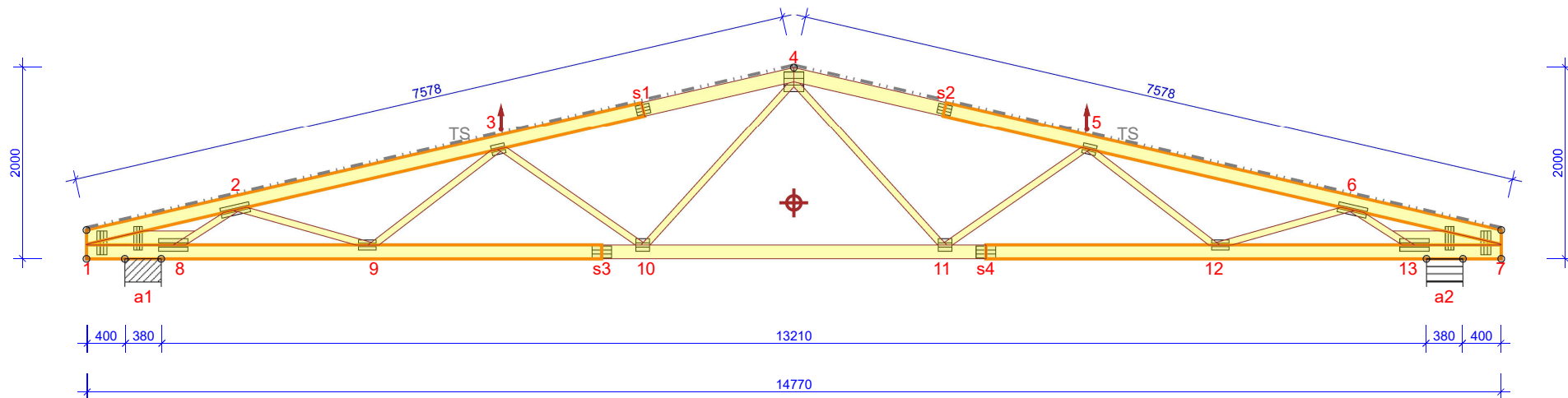
	NAZWA OBIEKTU	Hala	
	ADRES OBIEKTU	Bukowiec Górny	
TYTUŁ RYSUNKU	Rzut konstrukcji dachu		
PROJEKTOWAŁ			SKALA: 1:75
OPRACOWAŁ			DATA: 03.02.2022
SPRAWDZIŁ			NR RYS:

G01 - 39szt.

STĘŻENIA ZGODNIE Z TABELĄ TARCICY A STABILNOŚĆ CAŁYCH KONSTRUKCJI POWINNA BYĆ ZAPROJEKTOWANA OSOBNO




TARCICA GRUBOŚĆ 45 mm	
WIĄZAR-OD - DO	STĘŻENIE mm/szt.
1-4	1000
4-7	1000
1-7	1839
1-8	
7-13	

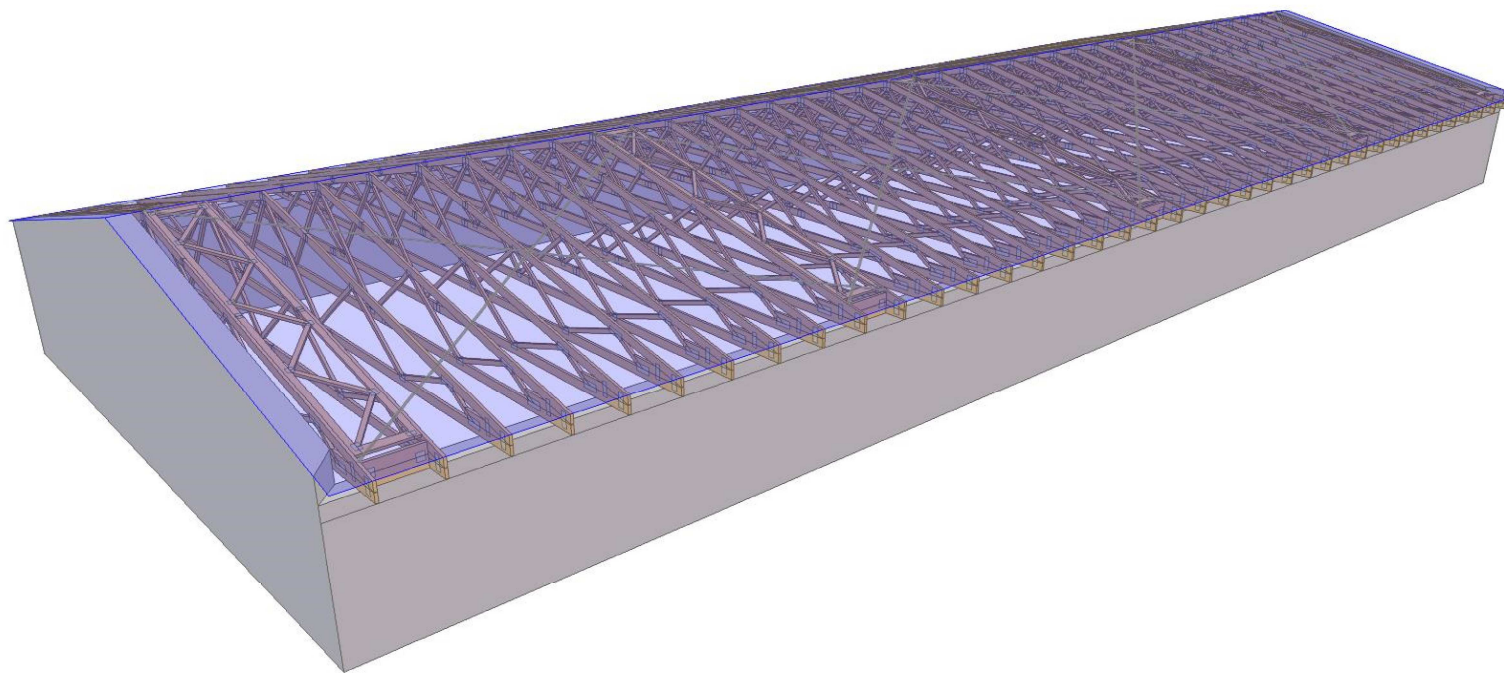
OBCIĄŻENIA (N/m ²)	
STREFA ŚNIEGOWA:	1
OBC. ŚNIEGIEM (Sk, 120 m n.p.m.):	700 N/m ²
OBC. WIATREM (qp(z)):	654 N/m ²
OBC. ZMIENNE NA PASIE DOLNYM:	150
OBC. STAŁE NA DACHU:	450
OBC. STAŁE NA SUFICIE:	600
OBC. STAŁE NA SUFICIE WYSTAWIONYM:	300
DODANO CIĘŻAR WŁASNY	

USTAWIENIA OGÓLNE	
GRUBOŚĆ TARCICY (mm):	45
CIĘŻAR WIĄZARA (kg/warstwę):	131
ROZSTAW WIĄZARÓW (mm):	920
WSPÓŁCZYNNIK REDYSTRYBUCJI OBCIĄŻEŃ:	1,1
KLASA KONSEKWENCJI:	CC2
KLASA UŻYTKOWANIA:	2 = 65% ≤ WW < 85%
ZAKŁAD ZOSTAŁ SKONTROLOWANY PRZEZ : TECHNICKÝ A ZKUSEBNÍ ÚSTAV STAVEBNÍ PRAHA s.p. CERTYFIKAT PRODUKTU: 1020 - CPR - 1020-CPR-070055823 STĘŻENIA: ZOBACZ TABELĘ TARCICY	

WYTYCZNE OGÓLNE	
KONSTRUKCJA ZOSTAŁA OBLICZONA PRZY UŻYCIU PROGRAMU KOMPUSEROWEGO "MITEK PAMIR", Konstrukcyjny.pl lic. 1 - LICENSE: 9134 NORMA DO PROJEKT.: PN-EN 1995-1-1:2010 + NA PEŁNE REZULTATY OBLICZEŃ DOSTĘPNE NA WYDR. OBLICZEŃ	

© Rysunek jest chroniony prawem autorskim i nie może być kopiowany, rozprowadzany lub wykorzystywany w inny sposób bez zgody autora.

	NAZWA OBIEKTU	Hala	
	ADRES OBIEKTU	Bukówiec Górny	
TYTUŁ RYSUNKU	Wiązar prefabrykowany G01		
PROJEKTOWAŁ			SKALA: 1:65
OPRACOWAŁ			DATA: 09.05.2022
SPRAWDZIŁ			NR RYS:



NAZWA
OBIEKTU

Hala

ADRES
OBIEKTU

Bukówiec Górny

TYTUŁ RYSUNKU

Widok 3D konstrukcji dachu

PROJEKTOWAŁ

SKALA:

OPRACOWAŁ

DATA:

03.02.2022

SPRAWDZIŁ

NR RYS: