

Pod Trzepakiem
ul. Hutnicza 47,
81-061 Gdynia
biuro@podtrzepakiem.pl

DANE TECHNICZNE:

Długość:
25,35 m

Szerokość:
1,9 m

Wysokość:
~ 3,15 m

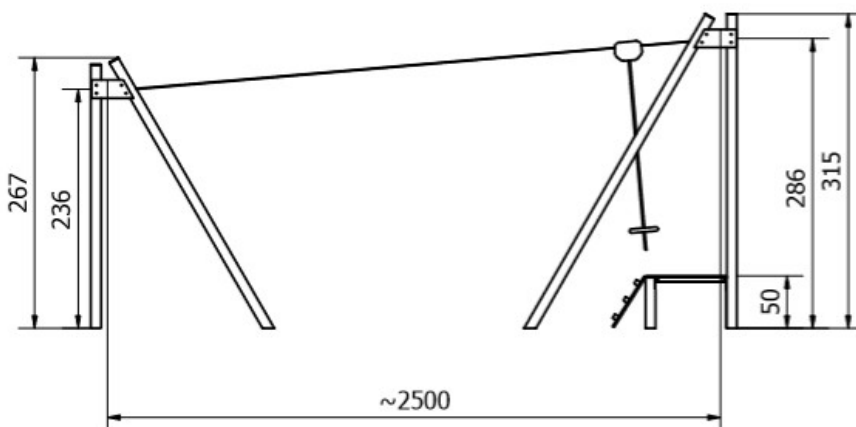
Wysokość swobodnego upadku:
~ 1,2 m

Strefa bezpieczeństwa:
5 x 30 m

Głębokość posadowienia:
~0,6 m

Liczba użytkowników:
1

Uwagi: Wymiary mogą różnić się o kilka procent.



OPIS:

Zjazd linowy, który umożliwia przemieszczanie się na większej odległości, urozmaicając zabawę.

MATERIAŁY:

Profile konstrukcyjne wykonane ze stali, ocynkowane, malowane proszkowo farbami fasadowymi. Wymiar profili 100x100 mm. Poprzeczna belka do której zamocowana jest stalowa linka wraz z tyrolką wykonana z profili 100x100 mm. Na podeście umieszczona płyta antypoślizgowa.

FUNDAMENTOWANIE/
NAWIERZCHNIA:

Montaż poprzez zabetonowanie elementów kotwiących. Wymagana nawierzchnia – piaskowa, żwirowa, gumowa (zgodna z normą PN-EN 1776-1:2017).