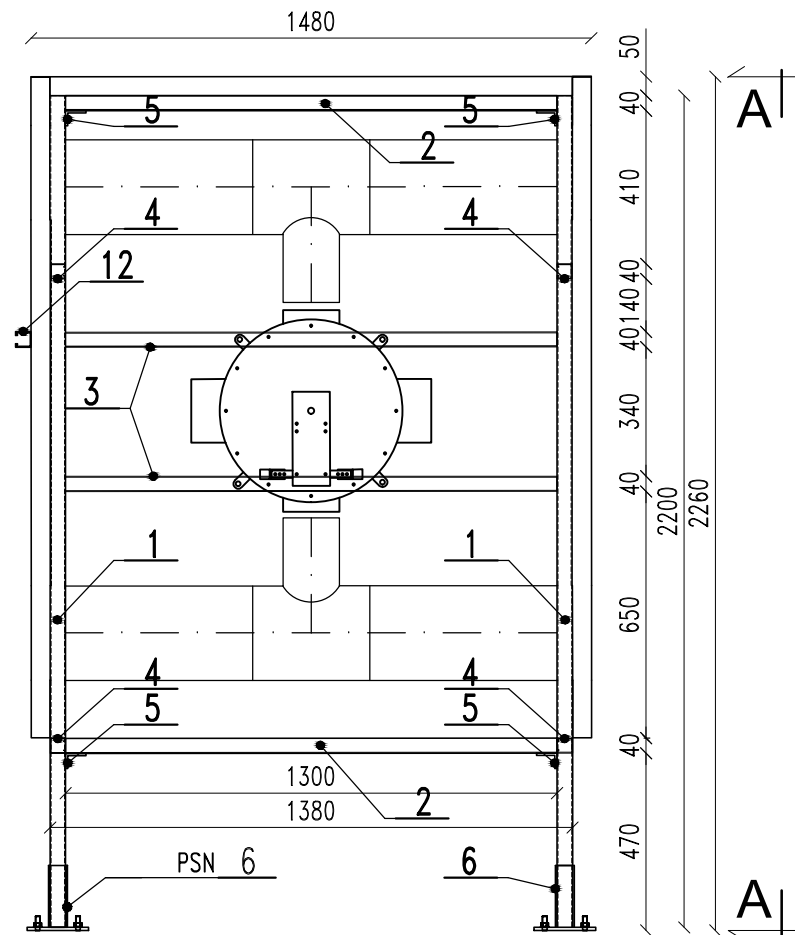


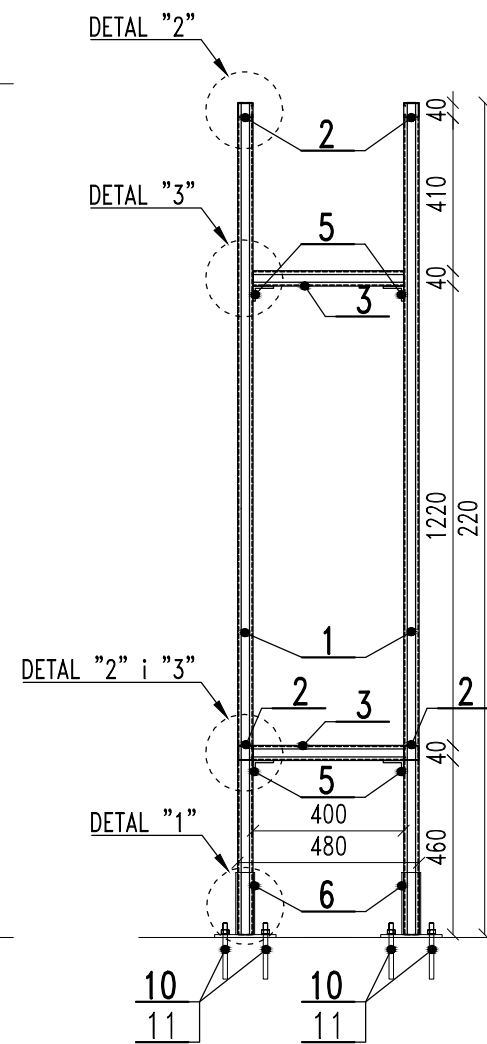
wykonać 8x

skala 1:20



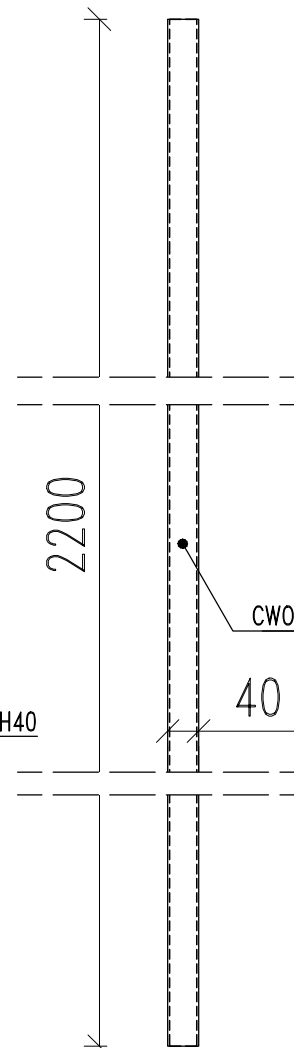
SCHEMAT MONTAŻOWY SM-01

skala 1:20



wykonać 8x

skala 1:10



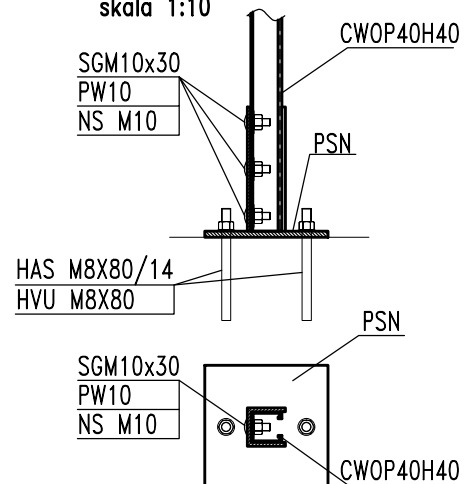
Zestawienie stali nr 347/PW/T-10

Obiekt : STELAŻ MONTAŻOWY SM-01

Lp	Nr elementu	Opis	Długość [mm]	Masa [kg/m]	Ilość [szt]	Ilość łącznie [szt]	Masa łącznie	Uwagi	Nr kat.
1	1	CWOP40H40	2200		4	32		BAKS	804103
2	2	CWOP40H40	1300		4	32		BAKS	804103
3	3	CWOP40H40	1380		2	16		BAKS	804103
4	4	CWOP40H40	400		4	32		BAKS	804103
5	5	LCK1			22	176		BAKS	664100
6	6	PSN			4	32		BAKS	740410
7	7	śruba M6x75			2	16		kl-5.6	
8	8	nakr. motylkowa M6			2	16		kl-5.0	
9	9	SG M10x30 (komplet)			44	352		BAKS	650451
10	10	HAS M8x80/14			16	128		HILTI	
11	11	HVU M8x80			16	128		HILTI	
12	12	CWOP40H40	1000		1	8		BAKS	804103

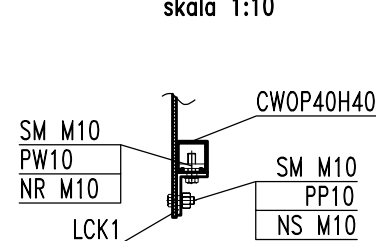
DETAL "1"

skala 1:10



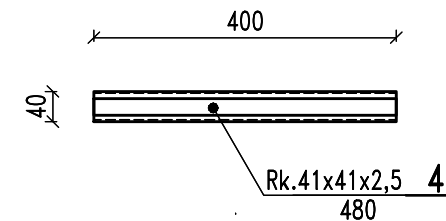
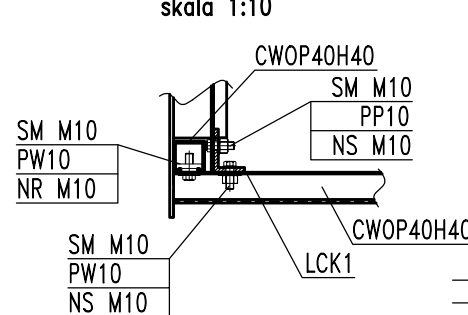
DETAL "2"

skala 1:10



DETAL "3"

skala 1:10



<p><b>WCI TECHNOLOGIE Sp. z o.o.</b> ul. Kościuszki 80, 42-595 Siemonia tel. 881 614 222, e-mail: biuro@wcitech.pl</p>		Nr Rysunku	347/PW/T-10
<p>Zamawiający ZAKŁAD ZAGOSPODAROWANA ODPADÓW SP. Z O.O. UL. KS. BOGUSŁAWA IV 15, 73-110 STARGARD</p>		Treść	
<p>Investycja BUDOWA KONTENEROWEGO SYSTEMU KOMPOSTOWANIA ODPADÓW ORGANICZNYCH I KUCHENNYCH NA TERENIE INSTALACJI KOMUNALNEJ W ŁĘCZYCY, GMINA STARA DĄBROWA</p>		<p><b>SZAFKA PRZEPUSTNICZY; STELAŻ MONTAŻOWY SM-01</b></p>	
<p>Adres inwestycji DZ. EW. 161/1, OBRĘB ŁĘCZYCA, GM. STARA DĄBROWA</p>			
<p>Faza proj. PROJEKT WYKONAWCZY</p>			
<p>Branża TECHNOLOGIA</p>			
<p>Obiekt KOMPOSTOWNIA KONTENEROWA</p>			
	Imię Nazwisko	Nr Uprawnień	Podpis
Technolog	mgr inż. Wiesław Lipka		
			Data
			04.2021
			Skala
Opracował	inż. Karolina Bandura		1:10
Koordynator projektu	mgr inż. Wiesław Lipka		1:20