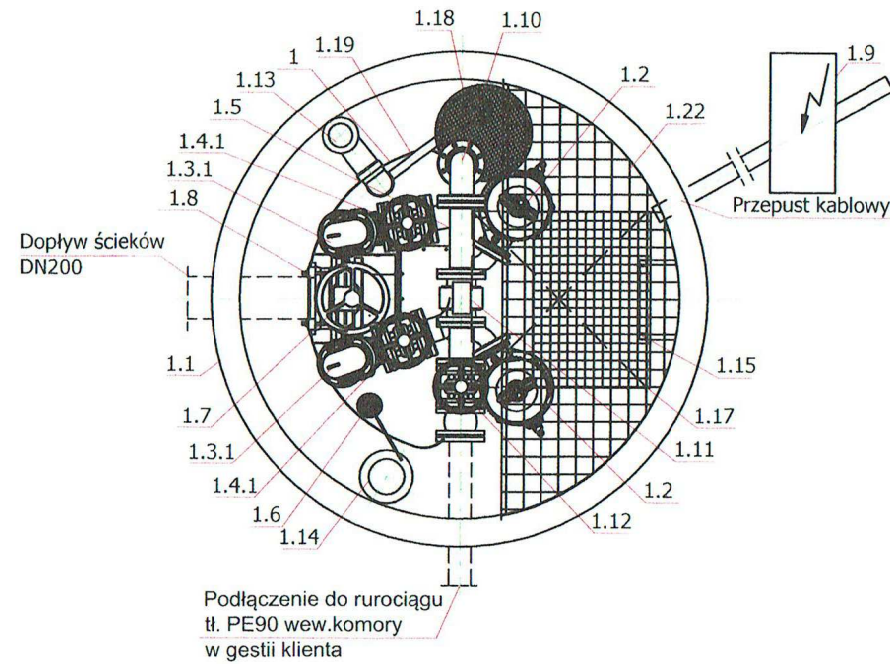
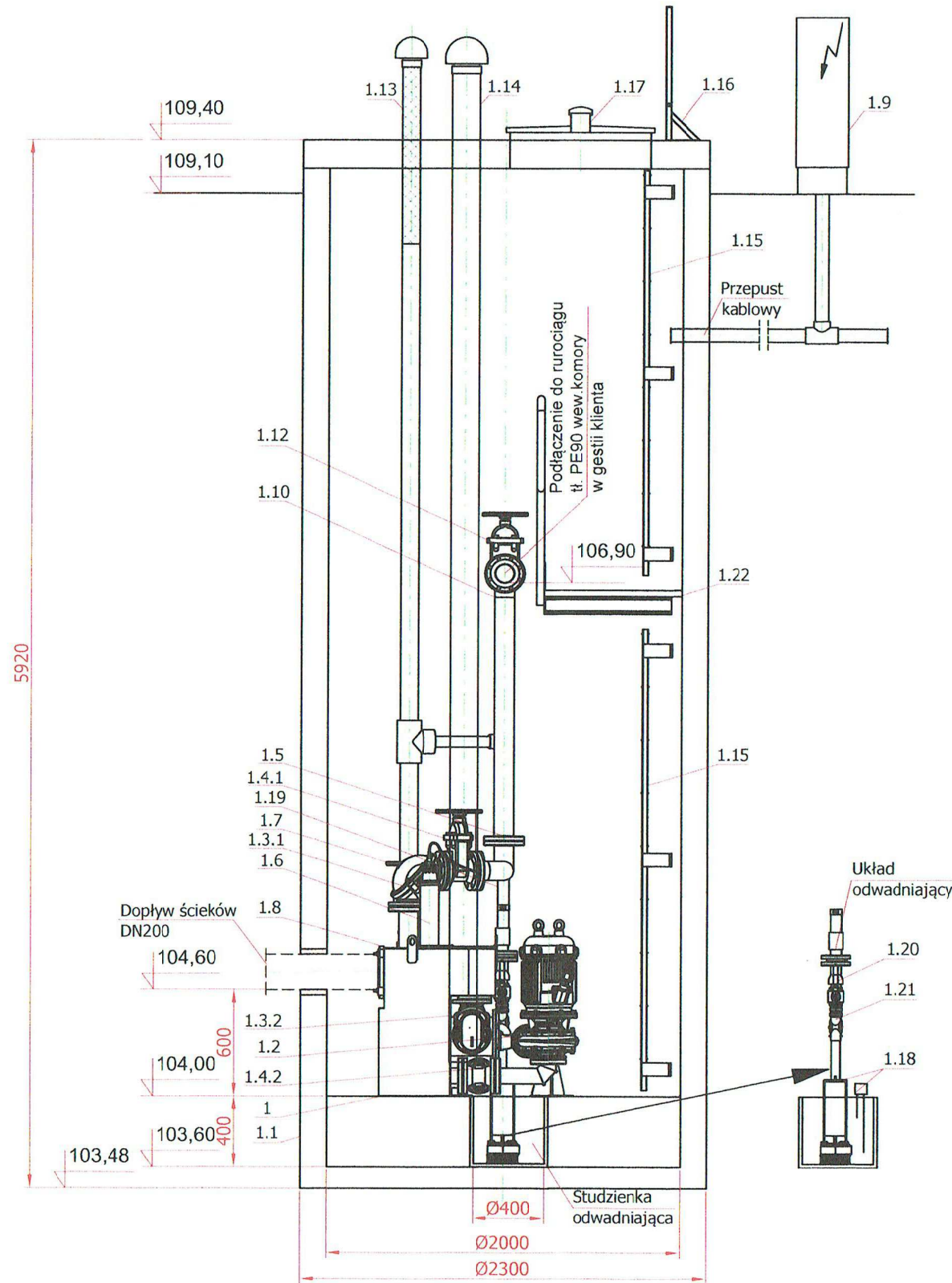
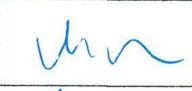



POZYCJA W PRZEDMIARZE: 1.1.1.16

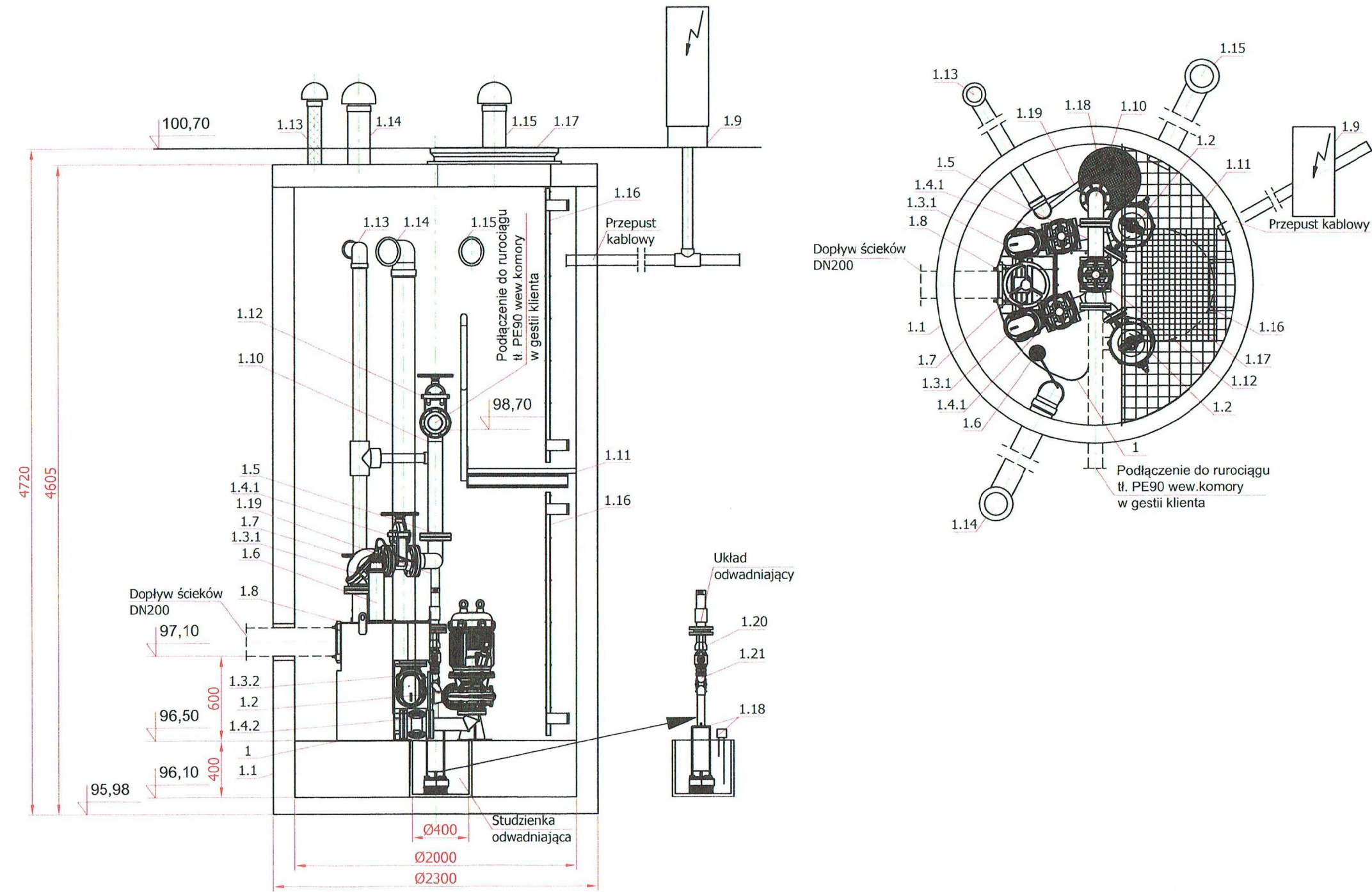
Wlot ścieków na godz. 6.00
Wylot ścieków na godz. 3.00



| Zestawienie elementów tłoczni ścieków | | |
|---------------------------------------|---|-----------------|
| L.p. | Nazwa elementu | Ilość szt./kpl. |
| 1 | Tłocznia ścieków TSC.1.40 | 1 |
| 1.1 | Zbiornik betonowy Ø2000x5920mm | 1 |
| 1.2 | Pompa typu FZD.2.33 /3,0kW IP68 | 2 |
| 1.3. | Zawór zwrotny kulowy na tłoczeniu DN80 PN10 | 2 |
| 1.3. | Zawór zwrotny kulowy na napływie DN80 PN10 | 2 |
| 1.4. | Zasuwa kołnierzowa miękkouszczelniona DN80 | 2 |
| 1.4. | Zasuwa kołnierzowa miękkouszczelniona DN80 | 2 |
| 1.5 | Tłoczny rurociąg zbiorczy DN80 | 1 |
| 1.6 | Sonda ultradźwiękowa | 1 |
| 1.7 | Zasuwa nożowa DN200 | 1 |
| 1.8 | Łącznik rurowo-kołnierzowy DN200 | 1 |
| 1.9 | Urządzenie zabezpieczająco-sterujące UZS.8 | 1 |
| 1.1 | Podzespół kolonowy DN80 | 1 |
| 1.1 | Przepływomierz elektromagnetyczny DN80 | 1 |
| 1.1 | Zasuwa kołnierzowa miękkouszczelniona DN80 | 1 |
| 1.1 | Wentylacja zbiornika tłoczni PE110 z kominkiem wywiewnym z biofiltrem | 1 |
| 1.1 | Wentylacja komory PE160 z kominkiem nawiewnym | 1 |
| 1.1 | Drabinka żelazowa | 2 |
| 1.1 | Drabinka wsporcza | 1 |
| 1.1 | Właz nierdzewny 900x900mm z wywiewką | 1 |
| 1.1 | Pompa odwadniająca FZV.1.02 /400V sterowana sondami poziomu | 1 |
| 1.1 | Przewód odwadniający PE63 | 1 |
| 1.2 | Zawór odcinający kulowy 2" | 1 |
| 1.2 | Zawór zwrotny kulowy kolonowy 2" | 1 |
| 1.2 | Pomost roboczy | 1 |

| | | | |
|--------------------------------|---|--|-----------------------------|
| Obiekt : KANALIZACJA SANITARNA | | Treść rys. : SCHEMAT TŁOCZNI P1 | |
| Inwestor : GMINA MROCZA | | SKALA 1:25 | Nr rys.: 14 |
| Stadium : PROJEKT BUDOWLANY | | Branża: sanitarna | |
| projektował: | Piotr Młynarek, upr. 59/2014 w zakresie inżynierii sanitarnej |   | data: opracowania 10.2016r. |
| sprawdzający: | Piotr Boczan, upr. 145/2013 w zakresie inżynierii sanitarnej | | aktualizacji 06.2020r. |

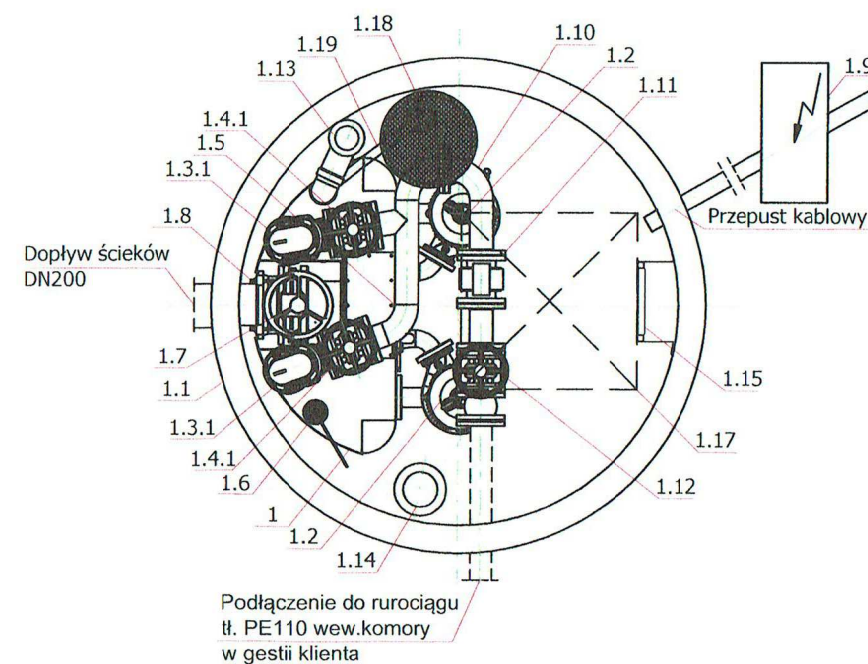
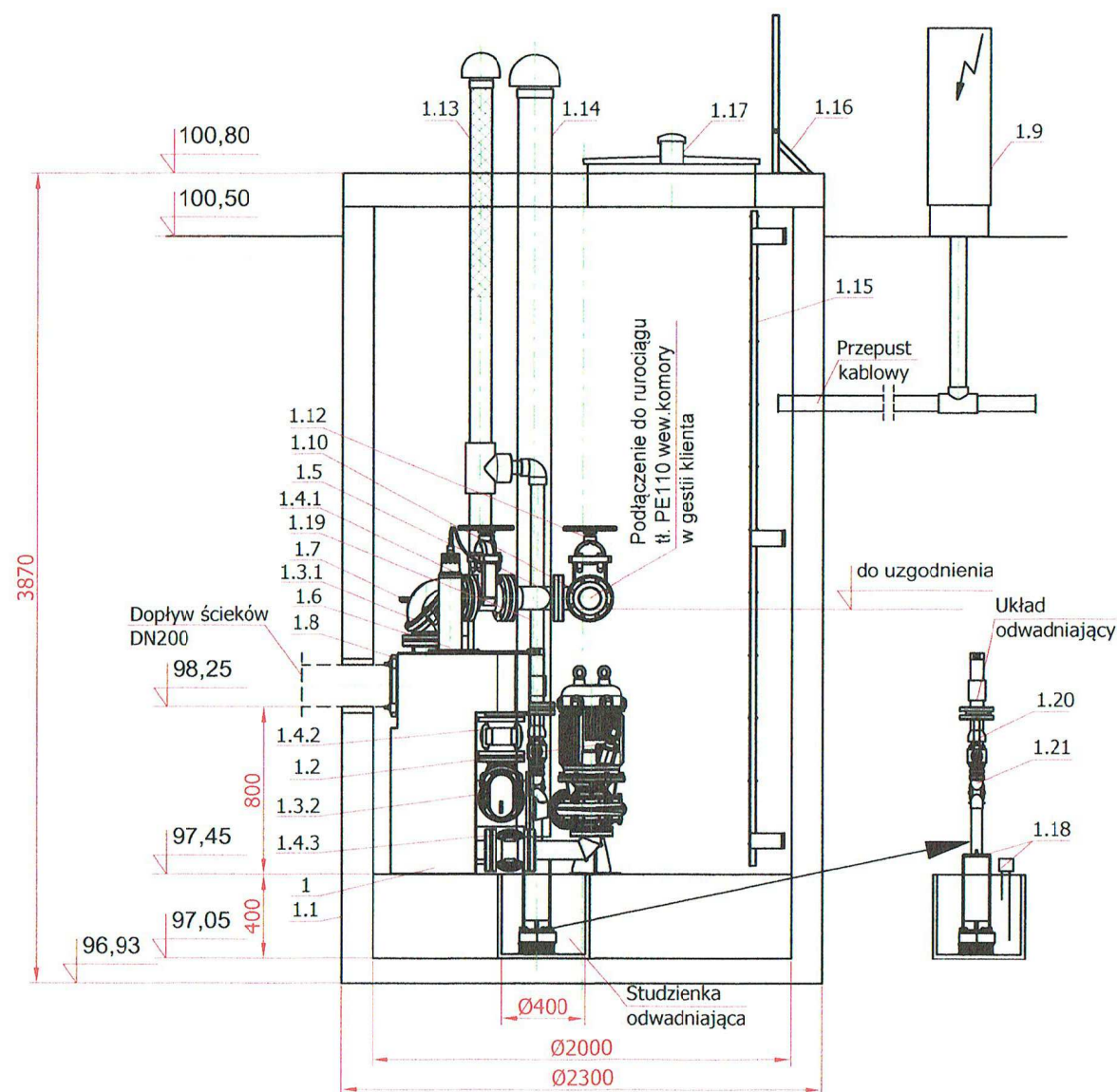
POZYCJA W PRZEDMIARZE: 1.2.1.1.13



| Zestawienie elementów tłoczni ścieków | | |
|---------------------------------------|---|-----------------|
| L.p. | Nazwa elementu | Ilość szt./kpl. |
| 1 | Tłocznia ścieków TSC.1.40 | 1 |
| 1.1 | Zbiornik betonowy Ø2000x4605mm | 1 |
| 1.2 | Pompa typu FZV.3.85 /2,2kW IP68 | 2 |
| 1.3.1 | Zawór zwrotny kulowy na tłoczeniu DN80 PN10 | 2 |
| 1.3.2 | Zawór zwrotny kulowy na napływie DN80 PN10 | 2 |
| 1.4.1 | Zasuwa kołnierzowa miękkouszczelniona DN80 | 2 |
| 1.4.2 | Zasuwa kołnierzowa miękkouszczelniona DN80 | 2 |
| 1.5 | Tłoczny rurociąg zbiorczy DN80 | 1 |
| 1.6 | Sonda ultradźwiękowa | 1 |
| 1.7 | Zasuwa nożowa DN200 | 1 |
| 1.8 | Łącznik rurowo-kołnierzowy DN200 | 1 |
| 1.9 | Urządzenie zabezpieczająco-sterujące UZS.8 | 1 |
| 1.10 | Podzespół kolanowy DN80 | 1 |
| 1.11 | Pomost roboczy | 1 |
| 1.12 | Zasuwa kołnierzowa miękkouszczelniona DN80 | 1 |
| 1.13 | Wentylacja zbiornika tłoczni PE110 z kominkiem wywiewnym z biofiltrem | 1 |
| 1.14 | Wentylacja komory PE160 z kominkiem nawiewnym | 1 |
| 1.15 | Wentylacja komory PE160 z kominkiem wywiewnym | 1 |
| 1.16 | Drabinka żłazowa | 2 |
| 1.17 | Właz żeliwny ciężki Ø800mm kl.D400 | 1 |
| 1.18 | Pompa odwadniająca FZV.1.02 /400V sterowana sondami poziomymi | 1 |
| 1.19 | Przewód odwadniający PE63 | 1 |
| 1.20 | Zawór odcinający kulowy 2" | 1 |
| 1.21 | Zawór zwrotny kulowy kolanowy 2" | 1 |

| | | | |
|---------------|---|------------------------------------|-----------------------------------|
| Obiekt : | KANALIZACJA SANITARNA | Treść rys. : SCHEMAT TŁOCZNI P2 | |
| Inwestor : | GMINA MROCZA | SKALA 1:25 | Nr rys.: 15 |
| Stadium : | PROJEKT BUDOWLANY | Branża: | sanitarna |
| projektował: | Piotr Młynarek, upr. 59/2014 w zakresie inżynierii sanitarnej | | data: opracowania 10.2016r. |
| sprawdzający: | Piotr Boczan, upr. 145/2013 w zakresie inżynierii sanitarnej | | aktualizacji 06.2020r. |

POZYCJA W PRZEDMIARZE: 1.2.4.1.18

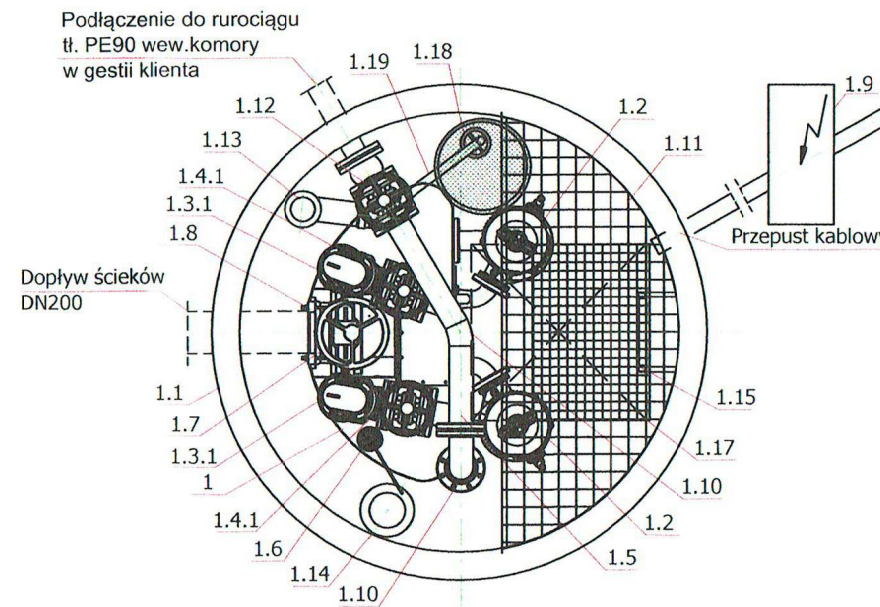
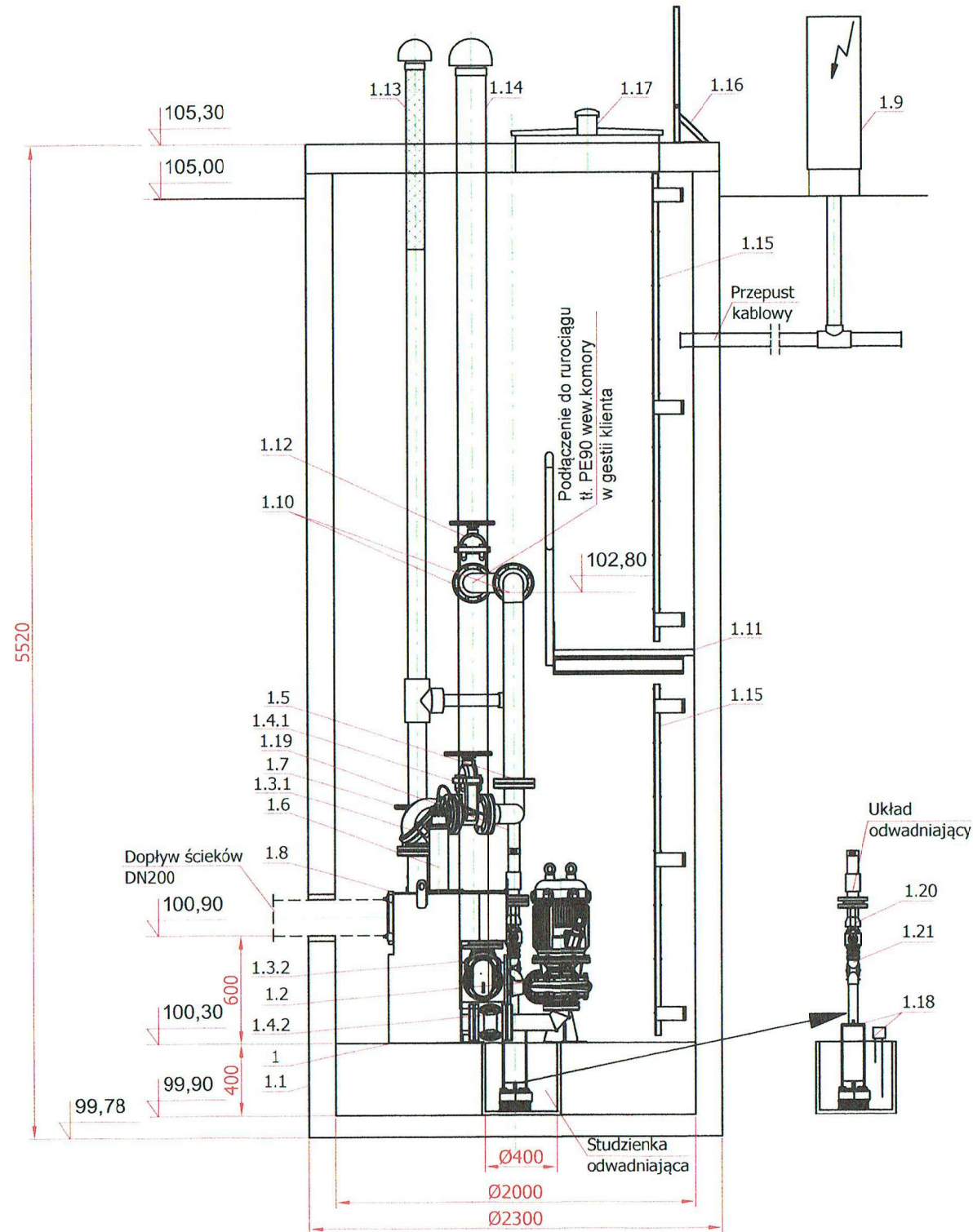


| Zestawienie elementów tłoczni ścieków | | |
|---------------------------------------|---|-----------------|
| L.p. | Nazwa elementu | Ilość szt./kpl. |
| 1 | Tłocznia ścieków TSC.1.60 | 1 |
| 1.1 | Zbiornik betonowy Ø2000x3870mm | 1 |
| 1.2 | Pompa typu FZC.2.64 /7,5kW IP68 | 2 |
| 1.3.1 | Zawór zwrotny kulowy na tłoczeniu DN100 PN10 | 2 |
| 1.3.2 | Zawór zwrotny kulowy na napływie DN100 PN10 | 2 |
| 1.4.1 | Zasuwa kołnierзова miękouszczelniona DN100 | 2 |
| 1.4.2 | Zasuwa kołnierзова miękouszczelniona DN100 | 2 |
| 1.4.3 | Zasuwa kołnierзова miękouszczelniona DN100 | 2 |
| 1.5 | Tłoczny rurociąg zbiorczy DN100 | 1 |
| 1.6 | Sonda ultradźwiękowa | 1 |
| 1.7 | Zasuwa nożowa DN200 | 1 |
| 1.8 | Łącznik rurowo-kołnierzowy DN200 | 1 |
| 1.9 | Urządzenie zabezpieczająco-sterujące UZS.8 | 1 |
| 1.10 | Podzespół kolanowy DN100 | 1 |
| 1.11 | Przepływomierz elektromagnetyczny DN100 | 1 |
| 1.12 | Zasuwa kołnierзова miękouszczelniona DN100 | 1 |
| 1.13 | Wentylacja zbiornika tłoczni PE110 z kominkiem wywiewnym z biofiltrem | 1 |
| 1.14 | Wentylacja komory PE160 z kominkiem nawiewnym | 1 |
| 1.15 | Drabinka żłazowa | 1 |
| 1.16 | Drabinka wsporcza | 1 |
| 1.17 | Właz nierdzewny 900x900mm z wywiewką | 1 |
| 1.18 | Pompa odwadniająca FZV.1.02 /400V sterowana sondami poziomymi | 1 |
| 1.19 | Przewód odwadniający PE63 | 1 |
| 1.20 | Zawór odcinający kulowy 2" | 1 |
| 1.21 | Zawór zwrotny kulowy kolanowy 2" | 1 |

| | | | |
|---------------|---|--------------|-----------------------------|
| Obiekt : | KANALIZACJA SANITARNA | Treść rys. : | SCHEMAT TŁOCZNI P3 |
| Inwestor : | GMINA MROCZA | SKALA 1:25 | Nr rys.: 16 |
| Stadium : | PROJEKT BUDOWLANY | Branża: | sanitarna |
| projektował: | Piotr Młynarek, upr. 59/2014 w zakresie inżynierii sanitarnej | <i>Um</i> | data: opracowania 10.2016r. |
| sprawdzający: | Piotr Boczan, upr. 145/2013 w zakresie inżynierii sanitarnej | <i>Boc</i> | aktualizacji 06.2020r. |

POZYCJA W PRZEDMIARZE: 1.2.2.13

STACJA NA WIEL
 Wlot ścieków na godz. 9.00
 Wylot ścieków na godz. 11.00



| Zestawienie elementów tłoczni ścieków | | |
|---------------------------------------|---|-----------------|
| L.p. | Nazwa elementu | Ilość szt./kpl. |
| 1 | Tłocznia ścieków TSC.1.40 | 1 |
| 1.1 | Zbiornik betonowy Ø2000x5520mm | 1 |
| 1.2 | Pompa typu FZD.2.33 /3,0kW IP68 | 2 |
| 1.3. | Zawór zwrotny kulowy na tłoczeniu DN80 PN10 | 2 |
| 1.3. | Zawór zwrotny kulowy na napływie DN80 PN10 | 2 |
| 1.4. | Zasuwa kołnierzowa miękkouszczelniona DN80 | 2 |
| 1.4. | Zasuwa kołnierzowa miękkouszczelniona DN80 | 2 |
| 1.5 | Tłoczny rurociąg zbiorczy DN80 | 1 |
| 1.6 | Sonda ultradźwiękowa | 1 |
| 1.7 | Zasuwa nożowa DN200 | 1 |
| 1.8 | Łącznik rurowo-kołnierzowy DN200 | 1 |
| 1.9 | Urządzenie zabezpieczająco-sterujące UZS.8 | 1 |
| 1.1 | Podzespół kolanowy DN80 | 2 |
| 1.1 | Pomost roboczy | 1 |
| 1.1 | Zasuwa kołnierzowa miękkouszczelniona DN80 | 1 |
| 1.1 | Wentylacja zbiornika tłoczni PE110 z kominkiem wywiewnym z biofiltrem | 1 |
| 1.1 | Wentylacja komory PE160 z kominkiem nawiewnym | 1 |
| 1.1 | Drabinka żelazowa | 2 |
| 1.1 | Drabinka wsporcza | 1 |
| 1.1 | Właz nierdzewny 900x900mm z wywiewką | 1 |
| 1.1 | Pompa odwadniająca FZV.1.02 /400V sterowana sondami poziomu | 1 |
| 1.1 | Przewód odwadniający PE63 | 1 |
| 1.2 | Zawór odcinający kulowy 2" | 1 |
| 1.2 | Zawór zwrotny kulowy kolanowy 2" | 1 |

| | | | |
|--------------------------------|---|---------------------------------|-----------------------------|
| Obiekt : KANALIZACJA SANITARNA | | Treść rys. : SCHEMAT TŁOCZNI P4 | |
| Inwestor : GMINA MROCZA | | SKALA 1:25 | Nr rys.: 17 |
| Stadium : PROJEKT BUDOWLANY | | Branża: sanitarna | |
| projektował: | Piotr Młynarek, upr. 59/2014 w zakresie inżynierii sanitarnej | | data: opracowania 10.2016r. |
| sprawdzający: | Piotr Boczan, upr. 145/2013 w zakresie inżynierii sanitarnej | | aktualizacji 06.2020r. |