

**KOMENDA WOJEWÓDZKA
PAŃSTWOWEJ STRAŻY POŻARNEJ
W Gorzowie Wlkp.**

ul. Wyszyńskiego 64, 66-400 Gorzów Wlkp.

/ pieczęć zamawiającego /

Gorzów Wlkp., dnia 22 września 2021 r.

Znak sprawy: WT.2352.52.2021

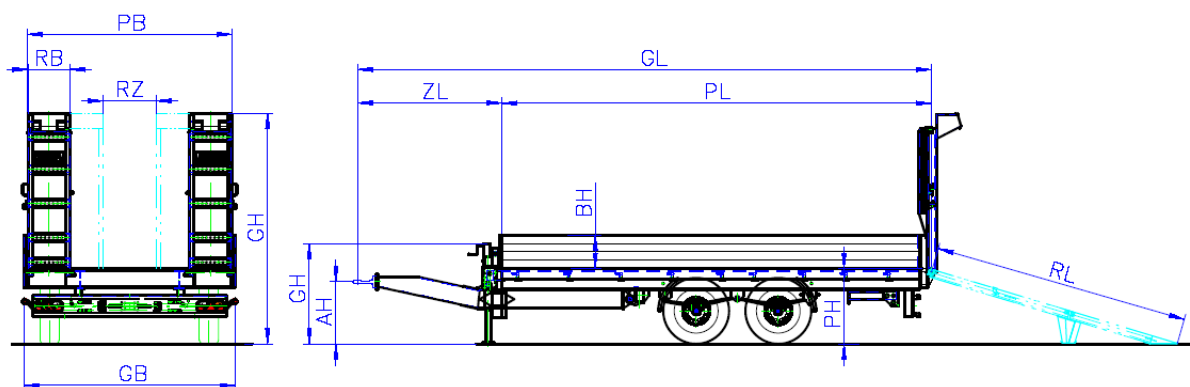
**Publikacja
na platformie zakupowej**

ZAPYTANIE OFERTOWE

Z a m a w a j ą c y : Komenda Wojewódzka Państwowej Straży Pożarnej w Gorzowie Wlkp., zaprasza do złożenia oferty na:

Przedmiot zamówienia: **Przyczepa Tandem TPS 118**
spełniającego następujące wymagania:

Opis przedmiotu zamówienia:



1. Dane techniczne:

Dopuszczalna masa całkowita [kg]	11 800
Masa przyczepy [kg] +/- 2%	3 150
Ładowność [kg]	8 650
Długość pokładu PL [mm]	6 200
Szerokość pokładu PB [mm]	2 480
Długość całkowita GL [mm]	8 100
Szerokość całkowita GB [mm]	2 550
Wysokość pokładu PH [mm]	910
Wysokość sprzęgu AH [mm] -regulowana	900-1150
Wysokość burt [mm]	400
Wysokość całkowita [mm] z najazdami	2800
Minimalny odstęp pomiędzy rampami RZ [mm]	640
Szerokość rampy [mm]	510
Długość dyszla ZL [mm]	1 750
Osie	BPW
Ogumienie	ZW 215/75 R17,5
Wysokość burt aluminiowych	400 mm

2. Wyposażenie standardowe :

Rama	<ul style="list-style-type: none">- wykonane ze stali wysokogatunkowej Q-ST podwyższona trzykrotnie wytrzymałość na zginanie,- rama produkowana przez KRUPPA wyłącznie dla FLIEGL
Podwozie i ogumienie	<ul style="list-style-type: none">- <u>2 osie BPW</u>- hamulce bębnowe- zawieszenie mechaniczne- zabezpieczenie przed bocznym wjazdem- opony. 215 / 75 R 17,5- Zaczep \varnothing 40 mm
Układ hamulcowy	<ul style="list-style-type: none">- zgodny z ECE, dwuprzewodowy z automatycznym korektorem hamowania ALB- hamulec roboczy – pneumatyczny
Skrzynia ładunkowa	<ul style="list-style-type: none">- najazdy mechaniczne łamane o długości 3100 mmx 510 mm- ładowność na parę 8000 kg- tylne nogi podporowe do podestu załadunkowego 2szt.- 6 par oczek do mocowania ładunku 3 tony- 2 pary oczek do mocowania ładunku 5 ton- podłoga wykonana z blachy o grubości 4 mm- 2 kliny z mocowaniem- Zabezpieczenia przed bocznym wjazdem- Skrzynka narzędziowa plastikowa- rampy ocynkowane wypełnione drewnem
Lakierowanie	<ul style="list-style-type: none">- rama lakierowana kolor ciemny szary- burty lakierowane kolor: CZERWONY
Instal. Elektryczna	<ul style="list-style-type: none">- 24 V zgodna z przepisami ECG- światła tylne zespolone i oświetlenie tablicy rejestracyjnej- oświetlenie boczne diodowe, światła obrysowe, tablice odblaskowe- na ścianie przedniej gniazda przyłączeniowe ABS 2 złącza pneumatyczne- konektor 2x7pin- 4 x łańcuch do zabezpieczenia ładunku

Dodatkowe wymagania do przedmiotu zamówienia:

- 1) Zamawiający wymaga, aby dostarczony sprzęt był fabrycznie nowy, był kompletnie złożony i gotowy do użycia.
- 2) Zamawiający wymaga, aby w momencie odbioru przedmiot zamówienia posiadał wszelkie niezbędne dokumenty do jego rejestracji.

Termin realizacji zamówienia: do 15.12.2021

Kryteria oraz sposób oceny ofert: Cena 100%.

Okres gwarancji: min. 24 miesiące od dnia dostawy na wszystkie podzespoły w przyczepie, dodatkowa gwarancja na osie – minimum 36 miesięcy.

Warunki płatności: przelewem z 21 dniowym okresem płatności od dnia otrzymania faktury.

Okres związania z ofertą: 30 dni od dnia złożenia oferty.

Osoba upoważniona do kontaktu z wykonawcami: Daniel Pietrzak: tel. 95 7338 321.

Sposób przygotowania oferty:

Postępowanie prowadzone jest w formie elektronicznej za pośrednictwem platformy elektronicznej (zakupowej).

Dopuszczalne jest załączenie formularza oferty lub skorzystanie z narzędzi dostępnych na platformie elektronicznej.

Ofertę wraz z wymaganymi dokumentami należy umieścić na platformie pod adresem: <https://platformazakupowa.pl/> na stronie dotyczącej odpowiedniego postępowania do dnia **24.09.2021r. godz. 10:00**

Do oferty należy dołączyć wszystkie wymagane w Zapytaniu ofertowym dokumenty.

Zamawiający akceptuje podpisanie dokumentów przy użyciu podpisu kwalifikowanego lub Profilu Zaufanego a także podpisany skan oferty.

***Pouczenie-informacja:** niniejsze zapytanie ofertowe ma charakter sondażu rynku pod kątem wyboru oferty najkorzystniejszej. Zamawiający może bez podania przyczyny unieważnić postępowanie lub odmówić zawarcia umowy. Złożenie przez wykonawcę oferty nie stwarza po jego stronie jakichkolwiek roszczeń, w tym o zawarcie umowy o udzielenie zamówienia, bądź zwrot jakichkolwiek kosztów związanych z zapytaniem ofertowym.*

Obowiązek informacyjny wynikający z RODO

Zgodnie z art. 13 ust. 1 i 2 rozporządzenia Parlamentu Europejskiego i Rady (UE) 2016/679 z 27 kwietnia 2016 r. w sprawie ochrony osób fizycznych w związku z przetwarzaniem danych osobowych i w sprawie swobodnego przepływu takich danych oraz uchylenia dyrektywy 95/46/WE (ogólne rozporządzenie o ochronie danych, zwane dalej „RODO”), informuję, że:

1. administratorem Pani/Pana danych osobowych jest Lubuski Komendant Wojewódzki Państwowej Straży Pożarnej (66-400 Gorzów Wlkp., ul. Wyszyńskiego 64 36, tel. +48 95 7338304, fax. +48 95 7338305, e-mail: sekretariat@straz.gorzow.pl);
2. Inspektorem ochrony danych osobowych w Komendzie Wojewódzkiej Państwowej Straży Pożarnej w Gorzowie Wlkp. jest Pani **Aleksandra Ranos**, kontakt: **inspektor.rodos@straz.gorzow.pl**, telefon **957338318**;
3. Pani/Pana dane osobowe przetwarzane będą na podstawie art. 6 ust. 1 lit. b, c, d, e RODO w celu związanym z postępowaniem o udzielenie zamówienia publicznego prowadzonym w trybie zapytania ofertowego;
4. odbiorcami Pani/Pana danych osobowych będą osoby lub podmioty, którym udostępniona zostanie dokumentacja postępowania w oparciu o art. 8 ust. 5 oraz art. 96 ust. 3 ustawy z dnia 29 stycznia 2004r. – Prawo zamówień publicznych (Dz. U. z 2019 r. poz. 1843 z późn. zm.), dalej „ustawa Pzp” oraz inne organy na mocy odrębnych przepisów;
5. Pani/Pana dane osobowe będą przechowywane, zgodnie z Instrukcją kancelaryjną obowiązującą w KW PSP, przez okres 5 lat od dnia zakończenia postępowania o udzielenie zamówienia, a jeżeli czas trwania umowy przekracza 5 lat, okres przechowywania obejmuje cały czas trwania umowy;
6. obowiązek podania przez Panią/Pana danych osobowych bezpośrednio Pani/Pana dotyczących jest wymogiem ustawowym określonym w przepisach ustawy Pzp, związanym z udziałem w postępowaniu o udzielenie zamówienia publicznego; konsekwencje niepodania określonych danych wynikają z ustawy Pzp;
7. w odniesieniu do Pani/Pana danych osobowych decyzje nie będą podejmowane w sposób zautomatyzowany, stosowanie do art. 22 RODO;
8. na podstawie art. 15 RODO posiada Pani/Pan: prawo dostępu do danych osobowych Pani/Pana dotyczących; na podstawie art. 16 RODO prawo do sprostowania Pani/Pana danych osobowych; na podstawie art. 18 RODO prawo żądania od administratora ograniczenia przetwarzania danych osobowych z zastrzeżeniem przypadków, o których mowa w art. 18 ust. 2 RODO oraz art. 8a pkt 4 ustawy Pzp znowelizowanej ustawą z dnia 21 lutego 2019r. (Dz.U. z 2019r., poz. 730); prawo do wniesienia skargi do Prezesa Urzędu Ochrony Danych Osobowych, gdy uzna Pani/Pan, że przetwarzanie danych osobowych Pani/Pana dotyczących narusza przepisy RODO;
9. nie przysługuje Pani/Panu:
 - w związku z art. 17 ust. 3 lit. b, d lub e RODO prawo do usunięcia danych osobowych;
 - prawo do przenoszenia danych osobowych, o którym mowa w art. 20 RODO;
 - na podstawie art. 21 RODO prawo sprzeciwu, wobec przetwarzania danych osobowych, gdyż podstawą prawną przetwarzania Pani/Pana danych osobowych jest art. 6 ust. 1 lit. c RODO.
10. Powyższe zapisy dotyczą Wykonawcy, podwykonawców oraz dalszych podwykonawców.

/ pieczęć Wykonawcy /

Treść oferty dotyczy sprawy znak WT-I.2352.52.2021

/ wypełnia Wykonawca /

Nazwa wykonawcy:

Adres wykonawcy.....

NIP : Regon:

E-mail:

Nr rachunku bankowego

Oferuję wykonanie zamówienia zgodnego z opisem przedmiotu zamówienia za:

Cenę netto:zł.

Podatek VAT:zł.

Cenę brutto : zł.

Okres i warunki gwarancji

Termin ważności oferty

Wyrażam zgodę na warunki płatności określone w zapytaniu ofertowym.

..... ,dnia.....

/ podpis Wykonawcy