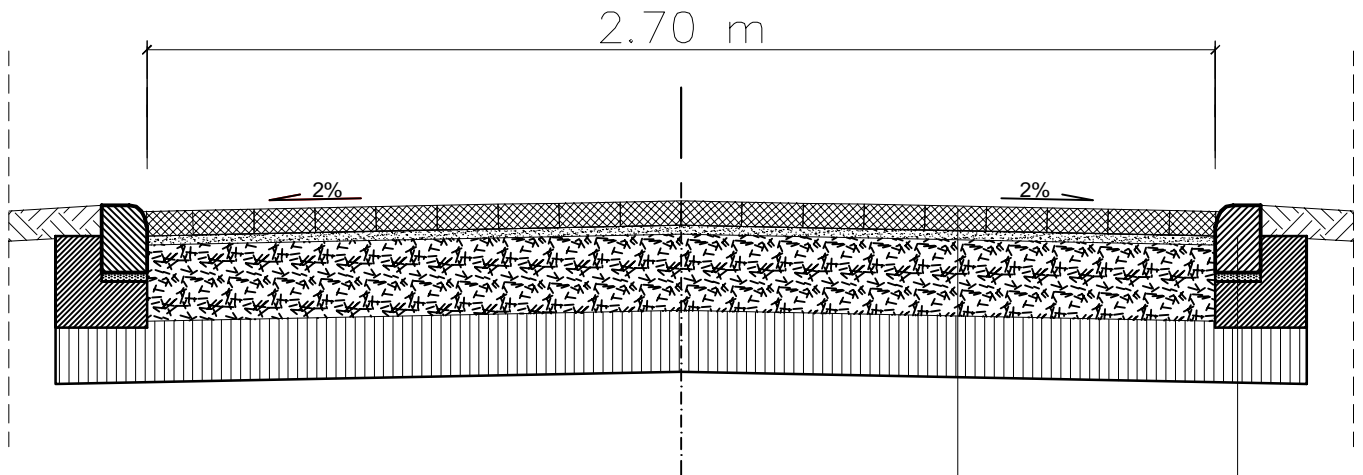


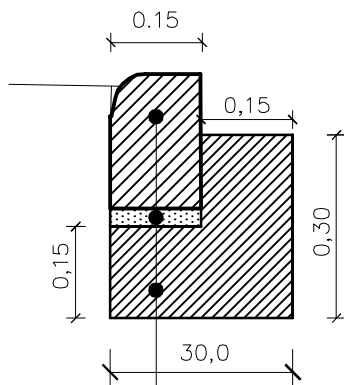
# PRZEKÓJ KONSTRUKCYJNY PRZEZ REMONTOWANĄ JEZDNIĘ



Kostka betonowa koloru szarego gr. 8 cm
Miał kamienny 0/5 mm gr. 4-5 cm
Podbudowa z kruszywa łamanego 0/31,5 mm stabilizowanego mechanicznie gr. 25 cm
Podsypka - piaskowa gr. 15 cm zagęszczona do $I_s = 1,0$

Krawężnik 15x22x100  
najazdowy

Krawężnik najazdowy 15x22x100
Podsypka cem. - piasek 1:3
Ława betonowa z oporem beton B15



Krawężnik najazdowy 15x22x100
Podsypka cem. - piasek 1:3
Ława betonowa z oporem beton B15

USŁUGI PROJEKTOWE "BIPROMAR" 59-300 LUBIN ul. IWASZKIEWICZA 6		
Obiekt	ul. ŁĄCZNA I KRÓTKA W m. KUNICE	Skala
Inwestor	GMINA KUNICE 59-216 KUNICE ul. GWARNA 1	""
Adres budowy	KUNICE ul. ŁĄCZNA I KRÓTKA	
Temat	REMONT ul. ŁĄCZNEJ I KRÓTKIEJ WRAZ Z BUDOWĄ SIECI ELEKTROENERGETYCZNEJ DO 1kV WRAZ ZE SŁUPAMI OŚWIETLENIOWYMI	
Nazwa rysunku	PRZEKROJE KONSTRUKCYJNE	Nr rys.
Projektant branża drogowa:	inż. MARCIN ADAMCZAK	Podpis
		D-1.0