

ZATWEIRDZAM

KOMENDANT GŁÓWNY  
PAŃSTWOWEJ STRAŻY POŻARNEJ

nadbr. Andrzej BARTKOWIAK

# PAŃSTWOWA STRAŻ POŻARNA

**Komenda Główna**

**Państwowej Straży Pożarnej w Warszawie**



**DOKUMENTACJA TECHNICZNO – TECHNOLOGICZNA**

## Płaszcz wyjściowy męski

Edycja: 2021-10-29

Dokumentacja jest własnością Komendy Głównej Państwowej Straży Pożarnej w Warszawie.  
Całość lub część dokumentacji nie może być rozpowszechniana bez zgody Komendanta Głównego  
Państwowej Straży Pożarnej w Warszawie

Spis treści:

|  |    |
|--|----|
| Rysunek modelowy .....   | 3  |
| I Charakterystyka wyrobu .....   | 4  |
| 1. Opis .....  | 4  |
| 2. Rysunki .....   | 5  |
| 3. Wykaz materiałów zasadniczych i dodatków .....                      | 6  |
| II Wymagania techniczne .....  | 8  |
| 1. Wymagania techniczne tkaniny zasadniczej .....                      | 8  |
| 2. Wymagania techniczne dodatków .....                                 | 11 |
| 2.1. Wizualizacja emblematu z wizerunkiem orła .....                   | 11 |
| 2.2. Haft orła dla korpusu generałów .....                             | 11 |
| 3. Zestawienie elementów składowych .....                              | 12 |
| 4. Rodzaje szwów i ściągów .....                                       | 13 |
| 5. Miejsce wykonania i odległość przesyć stębnowych od krawędzi: ..... | 14 |
| 6. Sztukowanie elementów .....   | 14 |
| 7. Wymagania odnośnie oznaczenia wielkości i wymiarów ciała .....      | 14 |
| 8. Tabela klasyfikacji wielkości .....                                 | 15 |
| 9. Wymiarowanie płaszcza .....   | 16 |
| III Wymagania użytkowe .....   | 41 |
| IV Wymagania jakościowe .....  | 41 |
| 1. Niedopuszczalne błędy tkaninowe .....                               | 41 |
| 2. Niedopuszczalne błędy konfekcyjne .....                             | 41 |
| 3. Wymagania dotyczące bezpieczeństwa użytkowania .....                | 41 |
| 4. Dokumenty potwierdzające spełnienie wymagań dokumentacji .....      | 42 |
| V Cechowanie, znakowanie, pakowanie, przechowywanie, transport .....   | 43 |
| 1. Wszywka .....   | 43 |
| 2. Wszywka firmowa .....   | 44 |
| 3. Etykieta jednostkowa .....  | 44 |
| 4. Pakowanie .....   | 44 |
| 5. Transport .....   | 44 |
| 6. Przechowywanie .....  | 44 |
| VI Gwarancja wykonawcy (producenta) .....                              | 44 |

Rysunek modelowy

*Rysunek 1 Płaszcz wyjściowy przód i tył*



## I Charakterystyka wyrobu

### 1. Opis

Płaszcz męski wchodzi w skład ubioru wyjściowego funkcjonariuszy Państwowej Straży Pożarnej. Płaszcz wykonany z tkaniny w kolorze granatowym, od wewnątrz wykończony podszewką w kolorze tkaniny zasadniczej. Konstrukcja płaszcza klasyczna z zapięciem jednorzędowym, z wyłogami, wykładanym kołnierzem z odcinaną stójką, boczками oraz dwuczęściowym tyłem zakończonym rozporkiem nakładanym. Płaszcz zapinany z przodu na 4 guziki z wizerunkiem orła w koronie. Przody posiadają cięcia dopasowujące wyrób do sylwetki, poniżej linii pasa wykonane kieszenie dwuwypustkowe z patką. Ramiona wypełnione wkładami barkowymi. Na ramionach płaszcza wszyte naramienniki przesunięte ku przodowi, zapinane na guzik z wizerunkiem orła w koronie w odległości 0,5 cm od szwa barkowego na przodzie. Pod prawym naramiennikiem przszyty guzik w odległości 3,0 cm od wszycia kuli rękawa do przypięcia sznura galowego. Na wysokości pasa tyłu znajduje się pasek. Z tyłu od wewnątrz przszyty wieszak na elemencie stójki. Rękawy klasyczne dwuczęściowe, gładkie. Na lewym rękawie naszyty emblemat z wizerunkiem orła. W podszewce prawego przodu kieszeń cięta dwuwypustkowa zapinana na zamek błyskawiczny. Dodatkowo płaszcz posiada dopinaną na zamek błyskawiczny podpinkę. W prawym przodzie podpinka wykonano otwór z dostępem do kieszeni wewnętrznej płaszcza. Krawędzie podpinka wylamowane. Krawędź obłóżeń oraz tyłu wykończone lamówką. Dodatkowo podpinka mocowana do podkroju pachy za pomocą guzika i pętliki. Płaszcz klejony wielkopowierzchniowo z wkładami formującymi na wysokości klatki piersiowej. W korpusie komendantów płaszcz wykonany jest w sposób określony w niniejszej dokumentacji z dodatkowo umieszczonymi oznaczeniami wykonanymi metodą haftu określonymi w odrębnej DT-T.

2. Rysunki



3. Wykaz materiałów zasadniczych i dodatków

Tabela 1

| Lp. | Nazwa materiału    | Charakterystyka materiału   | Wymagania według :                  |
|-----|--------------------|---|-------------------------------------|
| 1   | Tkanina zasadnicza | Wełniano syntetyczna z apreturą w kolorze granatowym  | Tabela 2 / wzoru                    |
| 2   | Podszewka          | Wiskoza 100%, gramatura 103 g/m <sup>2</sup> ± 3%, w kolorze tkaniny zasadniczej  | specyfikacji technicznej producenta |
| 3   | Filc               | Wełna 67%, wiskoza 33% ± 3%, gramatura 260 g/m <sup>2</sup> , kolor czarny  | specyfikacji technicznej producenta |
| 4   | Wkład ocieplający  | Włóknina z mikro-włókien poliestrowych, nie klejona, warstwowana z przędzy ciągłej, odporna na wielokrotne pranie, nie migruje przez szwy oraz materiał, możliwe stosowanie bez powłok „puchoszczelnych”. Wymagany certyfikat minimum OekoTex 100. Włókna Akryl + WR.   | Tabela 4                            |
| 5   | Nici               | Nici rdzeniowe poliestrowo-poliestrowe o masie liniowej 45 ± 5 tex i minimalnej sile zrywającej 17 N, w kolorze tkaniny zasadniczej<br>Nici z poliestrowych włókien ciętych, o masie liniowej 45 ± 5 tex i minimalnej sile zrywającej 12,5 N, w kolorze tkaniny zasadniczej<br>Nici z poliestrowych włókien ciętych, o masie liniowej 90 ± 5 tex i minimalnej sile zrywającej 20 N, w kolorze tkaniny zasadniczej<br>Nici z poliestrowych włókien ciętych, o masie liniowej 45 ± 5 tex i minimalnej sile zrywającej 12,5 N, w kolorze czerwonym | specyfikacji technicznej producenta |
| 6   | Wkład odzieżowy    | Wkład z klejem termoplastycznym, skład Bawełna, PAN, Wiskoza, gramatura 110 ± 9 g/m <sup>2</sup>  | specyfikacji technicznej producenta |
| 7   | Włóknina z klejem  | Flizelina z klejem Poliamid 100% , gramatura 37,0 ± 3 g/m <sup>2</sup>  | specyfikacji technicznej producenta |

|    |                             |   |                                      |
|----|-----------------------------|---|--------------------------------------|
| 8  | Wkład formujący             | Wkład tkany, camelowłosianka, skład Bawełna 42%, Poliester 38%, Wiskoza 13% PA 7%, gramatura 190 ± 15   | specyfikacji technicznej producenta  |
| 9  | Wkład                       | Camela z klejem, skład Bawełna 41%, Poliester 32,5%, Wiskoza 26,5%, gramatura 210 ± 17 g/m <sup>2</sup> | specyfikacji technicznej producenta  |
| 10 | Ismalina                    | Spienione tworzywo poliuretanowe łączone z wiskożą metodą igłowania                                     | specyfikacji technicznej producenta  |
| 11 | Taśma konfekcyjna           | Płócienna, bawełniana, prosta, szerokość 20,0 mm  | specyfikacji technicznej producenta  |
|    |                             | Stabilizacyjna, przesywana szerokość 15,0 mm  |                                      |
|    |                             | Stabilizacyjna, brzegowa, szerokość 4,0 mm  |                                      |
|    |                             | Laceta, szerokość 3,0 mm  |                                      |
|    |                             | Termoklejowa, Poliamid 100%, szerokość 10,0 mm  |                                      |
| 12 | Taśma                       | Wieszakowa, atlasowa, w kolorze czarnym, szerokość 6,0 mm   | wzoru                                |
| 13 | Guziki                      | Tworzywowy guzik na stopce z orłem w koronie w kolorze czarnym, Ø 25,0 mm                               | specyfikacji technicznej producenta  |
|    |                             | Tworzywowy guzik na stopce z orłem w koronie w kolorze czarnym, Ø 16,0 mm                               |                                      |
|    |                             | Czterootworowy, odzieżowy, z tworzywa sztucznego, w kolorze czarnym, Ø 16,0 mm                          |                                      |
| 14 | Lamówka                     | Z tkaniny podszewkowej, w kolorze tkaniny zasadniczej, szerokość 30,0 mm                                | wzoru                                |
| 15 | Wkład barkowy               | Wypełnienie kuli rękawa   | wzoru                                |
|    |                             | Trójwarstwowe wkłady przesywane   |                                      |
| 16 | Zamek                       | Drobnospiralny, rozdzielny, jednosuwakowy, kolor czarny   | wzoru                                |
|    |                             | Drobnospiralny, nierozdzielny, jednosuwakowy, kolor czarny  |                                      |
| 17 | Emblemat z wizerunkiem orła | Haft maszynowy  | DTT -<br>Emblemat z wizerunkiem orła |
| 18 | Wszywki                     | Firmowa, żakardowa  | punkt V.2 niniejszej dokumentacji    |

|    |                       |  |   |
|----|-----------------------|--|---|
|    |                       | Wszywka rozmiarowo informacyjna  | punkt V.1<br>niniejszej<br>dokumentacji |
| 19 | Etykieta              | Papierowa - jednostkowa  | punkt V.3<br>niniejszej<br>dokumentacji |
| 20 | Zawieszka do etykiety | Sztyft plastikowy  | wzoru                                   |
| 21 | Worek foliowy         | Worek foliowy (dostosowany do rozmiaru płaszcza)   | wzoru                                   |
| 22 | Wieszak               | Wieszak odzieżowy profilowany z metalowym uchwytem, bez poprzeczki (dopasowany do rozmiaru płaszcza) | wzoru                                   |

## II Wymagania techniczne

### 1. Wymagania techniczne tkaniny zasadniczej

Tabela 2

| Parametr               |                           | Jednostka miary   | Wartość wskaźnika                    | Metoda badania wg.  |
|------------------------|---------------------------|---|--------------------------------------|---|
| Skład surowcowy        | włna                      | %   | 46 ± 3                               | PN-P-P-04846: 1192<br>PN-P-04847/03: 1993<br>PN-EN 1773: 2000 |
|                        | wł. syntetyczne           |   | 54 ± 3                               |   |
| Skład surowcowy przędz | osnowy                    | %   | PES 55,WO 45<br>(przędza czesankowa) |   |
|                        | wątku warstwy wierzchniej |   | PES 55,WO 45<br>(przędza czesankowa) |   |
|                        | wątku warstwy spodniej    |   | PES 50,WO 50<br>(przędza zgrzebna)   |   |
| Szerokość              | między krajkami           | cm  | 137 ± 3                              |   |
|                        | z krajkami                |   | 140 ± 3                              |   |
| Masy liniowe przędzy   | osnowy                    | tex   | 19 x2                                |   |
|                        | wątku warstwy wierzchniej |   | 19 x2                                |   |
|                        | wątku warstwy spodniej    |   | 80                                   |   |
| Split tkaniny          |                           | Splot tkaniny złożony na bazie splotu skośnego z nawarstwionym układem wątkowym. Stosunek ilościowy nitok obu warstw Wg. : Wd 2 : 1 | PN/P-01701 : 1952                    |   |



|  |  | Metoda łączenia warstw nadwiąz. |   |  |                         |
|--|--|---------------------------------|---|--|-------------------------|
| Liczba nitok w tkaninie                        | [nitok/dm]   | O                               | 420 ± 20  | PN-EN 1049-2: 2000<br>Metoda A                 |                         |
|  |  | W                               | 310 ± 20  |  |                         |
| Masa powierzchniowa                            | g/m <sup>2</sup>   |                                 | 420 ± 21  | PN-ISO 3801: 1993                              |                         |
| <b>Rodzaj wykończenia: oleofobowe</b>          |  |                                 |   |  |                         |
| Wytrzymałość na rozciąganie, nie mniej niż     | N  | O                               | 900   | PN-EN ISO 13934-1: 2013                        |                         |
|  |  | W                               | 500   |  |                         |
| Względne wydłużenie sprężyste, nie więcej niż: | %  | O                               | 35  | PN-EN ISO 13934-1: 2013                        |                         |
|  |  | W                               | 40  |  |                         |
| Zmiana wymiarów, nie więcej niż                | po zamoczeniu (w wodzie)   | %                               | O   | -1,5   | PN-ISO 7771: 1994       |
|  |  |                                 | W   | -1,0   |                         |
| Odporność po zmięciu, nie mniej niż            | stopień  | O                               | 3   | PN-ISO 9867: 1999<br>obciążenie 3500g          |                         |
|  |  | W                               |   |  |                         |
| Odporność na mięcie, nie mniej niż             | %  | O                               | 82  | PN-P-04737:1973                                |                         |
|  |  | W                               |   |  |                         |
| Stopień odporności na pilling, nie mniej niż   | Stopień  |                                 | 4   | PN-EN ISO 12945-1: 2002<br>(czas badania 1,5h) |                         |
| Oleofobowość, nie mniej niż                    | stopień  |                                 | 5   | PN EN ISO 14419: 2010                          |                         |
| Odporność wybarwień na, nie mniej niż          | Światło sztuczne   | stopień                         | Zmiana barwy  | 4 - 5  | PN-EN ISO 105-B02: 2006 |
|  | Pot alkaliczny i kwaśny  | Stopień wg szarej skali         | Zmiana barwy  | 4  | PN-EN ISO 105-E04: 2013 |
|  |  |                                 | zabr. biel. poliestru                                   |  |                         |
|  |  |                                 | zabr. biel. wełny                                       |  |                         |
|  | Tarcie suche   |                                 | zabr. biel. tk. baw.                                    | 4  | PN-EN ISO 105-X12:2005  |
|  | Tarcie mokre   |                                 | zabr. biel. tk. baw.                                    | 4  | PN-EN ISO 105-X12:2005  |
|  | Woda   |                                 | zmiana barwy  | 4  | PN-EN ISO 105-E01:2013  |
|  |  |                                 | zabr. biel. poliestru                                   |  |                         |
|  |  |                                 | zabr. biel. wełny                                       |  |                         |
|  | Rozpuszczalniki organiczne   |                                 | Zmiana barwy  | 4  | PN-EN ISO 105-X05: 1999 |
| zabr. biel. poliestru                          |  |                                 |   |  |                         |
| Prasowanie (wilgotne)                          | Zmiana barwy po prasowaniu po aklimatyzowaniu 4h   | 4 / 5                           | PN-EN ISO 105-X11: 2000<br>temperatura prasowania 150°C |  |                         |
|  | zabr. biel. tk. baw.   | 4                               |   |  |                         |
| Kolor  | Wartość współrzędnych barwy wg normy PN-EN ISO 105-J01: 2002;<br>PN-EN ISO 105-J03:2009;<br>Wartość CIELab: L=16,10; a=0,42; b=-3,04; ΔE≤1,5 |                                 |   |  |                         |

Tabela 3 Wymagania techniczne dla tkaniny podszewkowej

| Parametr                                      | Jednostka miary  | Wartość wskaźnika | Metoda badania wg.                      |                                       |
|---|------------------|-------------------|---|---------------------------------------|
| Skład surowcowy przędzy                       | %                | 100 wiskoza       | PN-P-01703: 1996<br>PN-P-04847-10: 1993 |                                       |
| Splot   | Skośny / Twill   |                   | PN-P-01704:1992                         |                                       |
| Masa liniowa przędzy                          | dtex             | O<br>W            | 133<br>166                              | PN-ISO-1139: 1998<br>PN-P-04653: 1997 |
| Masa powierzchniowa                           | g/m <sup>2</sup> | 103 ± 3%          | PN-ISO 3801: 1993                       |                                       |
| Zmiana wymiarów po prasowaniu, nie więcej niż | %                | 1,2               | PN-74/P-04625                           |                                       |
| Odporność wybarwień na, nie mniej niż         | Pot alkaliczny   | Stopień           | 3-4                                     | PN-EN ISO 105-E04: 2013               |
|   | Tarcie suche     | Stopień           | 2-3                                     | PN-EN ISO 105-X12:2016                |
|   | Tarcie mokre     | Stopień           | 3-4                                     | PN-EN ISO 105-X12:2016                |

Tabela 4 Wymagania techniczne dla wkładu ocieplającego

| Parametr   | Jednostka miary  | Wartość wskaźnika | Metoda badania wg.       |
|--|--|-------------------|--------------------------|
| Skład surowcowy  | %  | 100 poliester     | PN-P-01703: 1996         |
| Struktura  | Włóknina w 100% z micro-włókien poliestrowych 2,5 ± 0,2 dtex z udziałem minimum 20% włókien o przekroju rurkowym |                   | ISO 1833-24              |
| Gramatura  | g/m <sup>2</sup>   | 67 ± 10%          | ISO 9073-1               |
| Opór przenikania ciepła R <sub>ct</sub> , nie mniej niż: | m <sup>2</sup> /kW   | 0,19              | PN-EN ISO 11092: 2014-11 |

## 2. Wymagania techniczne dodatków

### 2.1. Wizualizacja oznaki przynależności państwowej w formie emblematu z wizerunkiem orła

*Rysunek 2 Oznaka przynależności państwowej (emblem z wizerunkiem orła)*



### 2.2. Haft orła generała dla mundurów generalskich

Na mundurach generalskich (dla stopni: nadbrygadier, generał brygadier) dodatkowo wykonywany jest orzeł generała metodą haftowania bajorkiem na kołnierzu płaszcza wyjściowego męskiego (widok ogólny). Szczegółowy opis i wykonanie przedmiotowego orła opisany jest w osobnej DTT.

*Rysunek 3 Widok ogólny haftu orła generała na kołnierzu płaszcza generała Państwowej straży Pożarnej.*



3. Zestawienie elementów składowych

Tabela 5 Elementy składowe

| Rodzaj tkaniny      | Wyszczególnienie              | Ilość części  |
|---------------------|-------------------------------|---------------|
| Tkanina zasadnicza  | Przód                         | 2             |
|                     | Tył                           | 2             |
|                     | Boczek                        | 2             |
|                     | Rękaw wierzch                 | 2             |
|                     | Rękaw spód                    | 2             |
|                     | Kołnierz wierzch              | 1             |
|                     | Stójka kołnierza wierzchniego | 1             |
|                     | Obłożenie przodu              | 2             |
|                     | Patka kieszeni przodu wierzch | 2             |
|                     | Listewka kieszeni przodu      | 2             |
|                     | Obsadzenie kieszeni przodu    | 2             |
|                     | Naramiennik                   | 2             |
|                     | Pasek tyłu                    | 1             |
|                     | Razem                         | 23            |
| Tkanina podszewkowa | Przód                         | 2             |
|                     | Tył lewy                      | 1             |
|                     | Tył prawy                     | 1             |
|                     | Rękaw wierzch                 | 2             |
|                     | Rękaw spód                    | 2             |
|                     | Worek kieszeni przodu         | 2             |
|                     | Worek kieszeni wewnętrznej    | 1             |
|                     | Patka kieszeni przodu spód    | 2             |
|                     | Pasek tyłu spód               | 1             |
|                     | Naramiennik spód              | 2             |
|                     | Listewka kieszeni wewnętrznej | 1             |
|                     | Wzmocnienie rozporka tyłu     | 1             |
|                     | Razem                         | 19            |
|                     | Filc                          | Kołnierz spód |
| Razem               |                               | 1             |
| Podpinka dwustronna | Przód lewy                    | 1             |
|                     | Przód prawy                   | 1             |
|                     | Tył                           | 1             |
|                     | Razem                         | 3             |

|                          |  |           |
|--------------------------|--|-----------|
| Wkład odzieżowy z klejem | Przód                                    | 2         |
|                          | Boczek przodu                            | 2         |
|                          | Obłożenie przodu góra                    | 2         |
|                          | Kołnier wierzchni                        | 1         |
|                          | Stójka wierzchnia                        | 1         |
|                          | Rękaw wierzchni góra                     | 2         |
|                          | Rękaw spodni góra                        | 2         |
|                          | Naramiennik wierzch                      | 2         |
|                          | <b>Razem</b>                             | <b>14</b> |
| Flizelina                | Patka kieszeni przodu wierzch            | 2         |
|                          | Patka kieszeni przodu spód               | 2         |
|                          | Rozporek tyłu                            | 2         |
|                          | Naramiennik spód                         | 2         |
|                          | Listewka kieszeni przodu                 | 2         |
|                          | Listewka kieszeni wewnętrznej            | 1         |
|                          | Wzmocnienie kieszeni przodu (zaklejenie) | 2         |
|                          | Tył góra                                 | 2         |
|                          | Tył dół                                  | 2         |
|                          | Boczek góra                              | 2         |
|                          | Boczek dół                               | 2         |
|                          | Pasek tyłu wierzch                       | 1         |
|                          | Pasek tyłu spód                          | 1         |
|                          | <b>Razem</b>                             | <b>23</b> |
| Camelowłosianka          | Wypełnienie przodu                       | 2         |
|                          | <b>Razem</b>                             | <b>2</b>  |
| Camela z klejem          | Naramiennik                              | 2         |
|                          | <b>Razem</b>                             | <b>2</b>  |
| Ismalina                 | Wypełnienie przodu                       | 2         |
|                          | <b>Razem</b>                             | <b>2</b>  |

#### 4. Rodzaje szwów i ściągów

Elementy płaszcza łączone są za pomocą szycia, zgodnie z PN-P-84501:1983 Szwy – Klasyfikacja i oznaczenia, oraz ściągów wg PN-P-84502:1983 Ściąg – Klasyfikacja i oznaczenia przy czym:

Zalecane gęstości ściągów maszynowych:

- Stębnowych 30-40 ściegów/1dm,
- Overlockowych 30-40 ściegów/1dm,
- Dziurek odzieżowych 120-140 ściegów/1dm.
- Podszywarka 25-30 ściegów/1dm.
- Lamownik 30-40 ściegów/1dm.

Niedopuszczalne jest wykonanie ściegów o nieprawidłowym przeplocie nici i naprężenia nitek tworzących szew.

Szwy na początku i końcu powinny być zamocowane przeszyciem wstecznym w celu zabezpieczenia przed pruciem.

#### 5. Miejsce wykonania i odległość przeszyc stębnowych od krawędzi:

- Kieszon wewnętrzna płaszcza, szwy łączące kołnierz wierzchni ze stójką, – przeszycie pojedyncze – odległość od krawędzi  $1,5 \pm 0,5$  mm.
- Emblemat z wizerunkiem orła nastębnowany przy wewnętrznej krawędzi obszycia.

#### 6. Sztukowanie elementów

Nie dopuszcza się sztukowania elementów w wyrobie.

#### 7. Wymagania odnośnie oznaczenia wielkości i wymiarów ciała

W celu dostosowania wyrobu do sylwetki ciała przyjmuje się jako wymiary kontrolne wzrost, obwód klatki piersiowej i pasa.

Zakresy i interwały dla wymiarów kontrolnych.

Tabela 6 Zakresy i interwały dla wzrostów

| Wymiary podstawowe | Wzrosty - interwał 6 cm |     |     |     |     |     |     |     |     |     |
|--------------------|-------------------------|-----|-----|-----|-----|-----|-----|-----|-----|-----|
| Wzrost w cm        | 152                     | 158 | 164 | 170 | 176 | 182 | 188 | 194 | 200 | 206 |
| Zakres w cm        | 149                     | 155 | 161 | 167 | 173 | 179 | 185 | 191 | 197 | 203 |
|                    | -                       | -   | -   | -   | -   | -   | -   | -   | -   | -   |
|                    | 154                     | 160 | 166 | 172 | 178 | 184 | 190 | 196 | 202 | 208 |

Tabela 7 Zakresy i interwały dla obwodu klatki piersiowej

| Obwód klatki - interwał 4 cm |           |           |           |           |           |         |          |
|------------------------------|-----------|-----------|-----------|-----------|-----------|---------|----------|
| Obwód klatki piersiowej w cm | 76        | 80        | 84        | 88        | 92        | 96      | 100      |
| Zakres w cm                  | 74 - 77   | 78 - 81   | 82 - 85   | 86 - 89   | 90 - 93   | 94 - 97 | 98 - 101 |
| Interwał obwodu pasa 4 cm    |           |           |           |           |           |         |          |
| Obwód pasa                   | 66        | 70        | 74        | 78        | 82        | 86      | 90       |
| Zakres w cm                  | 64-67     | 68-71     | 72-75     | 76-79     | 80-83     | 84-87   | 88-91    |
| Obwód klatki - interwał 4 cm |           |           |           |           |           |         |          |
| Obwód klatki piersiowej w cm | 104       | 108       | 112       | 116       | 120       | 124     | 128      |
| Zakres w cm                  | 102 - 105 | 106 - 109 | 110 - 113 | 114 - 117 | 118 - 121 | 122 -   | 126 -    |
| Interwał obwodu pasa - 4 cm  |           |           |           |           |           |         |          |
| Obwód pasa                   | 94        | 98        | 102       | 106       | 110       | 114     | 118      |
| Zakres w cm                  | 92-95     | 96-99     | 100-103   | 104-107   | 108-111   | 112-115 | 116-119  |

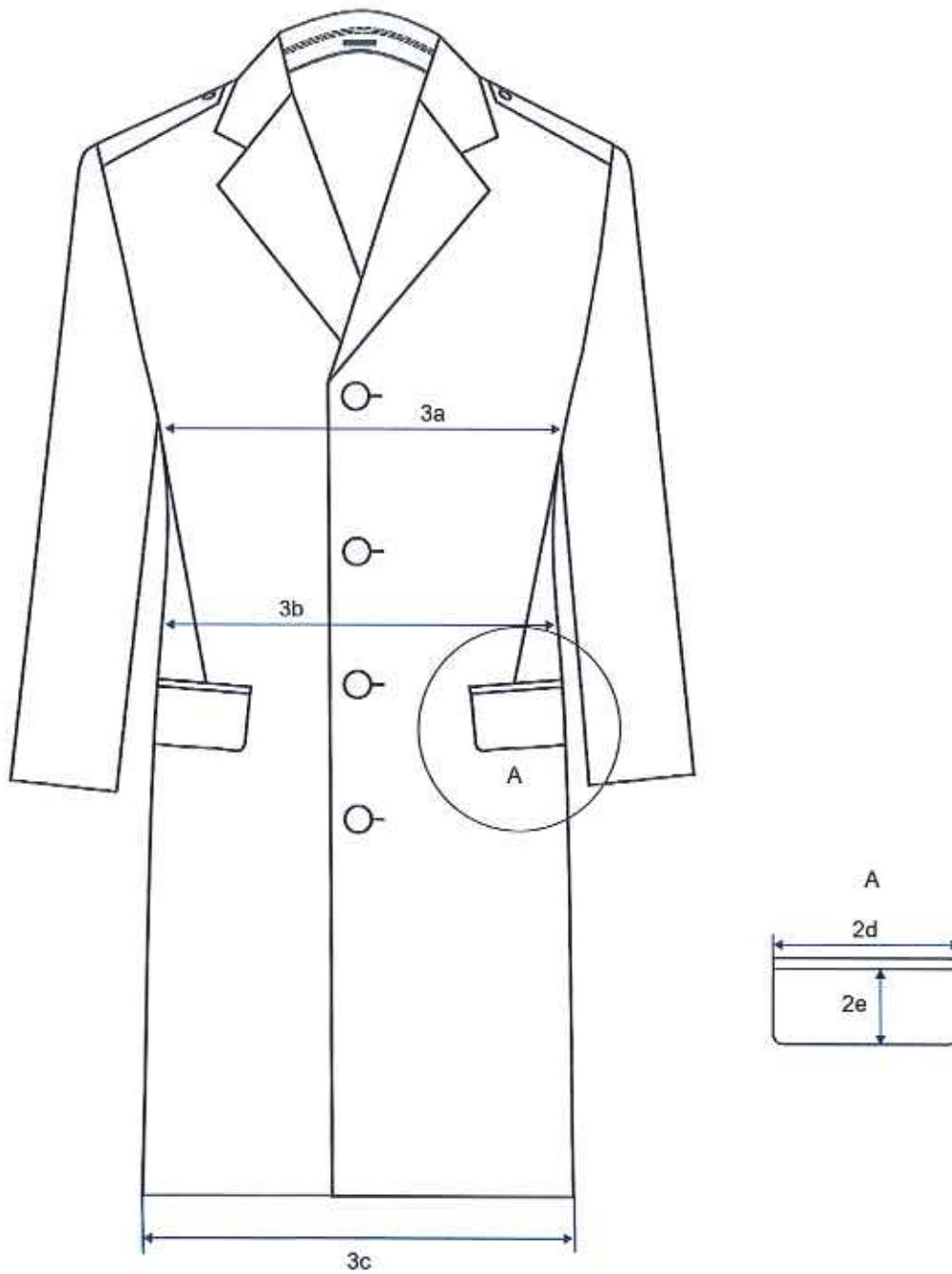
## 8. Tabela klasyfikacji wielkości

Tabela 8 Klasyfikacja wielkości rozmiarowo-wzrostowej

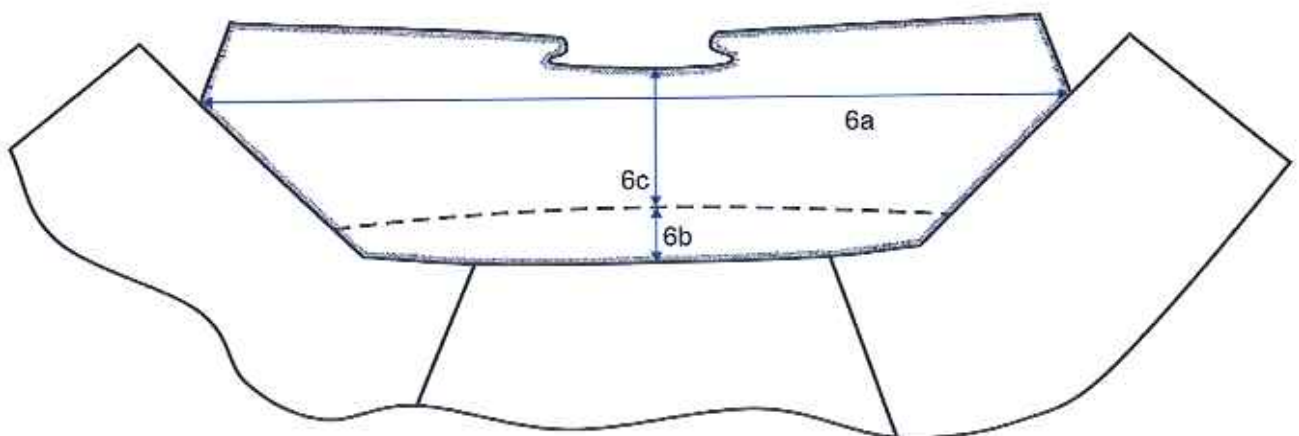
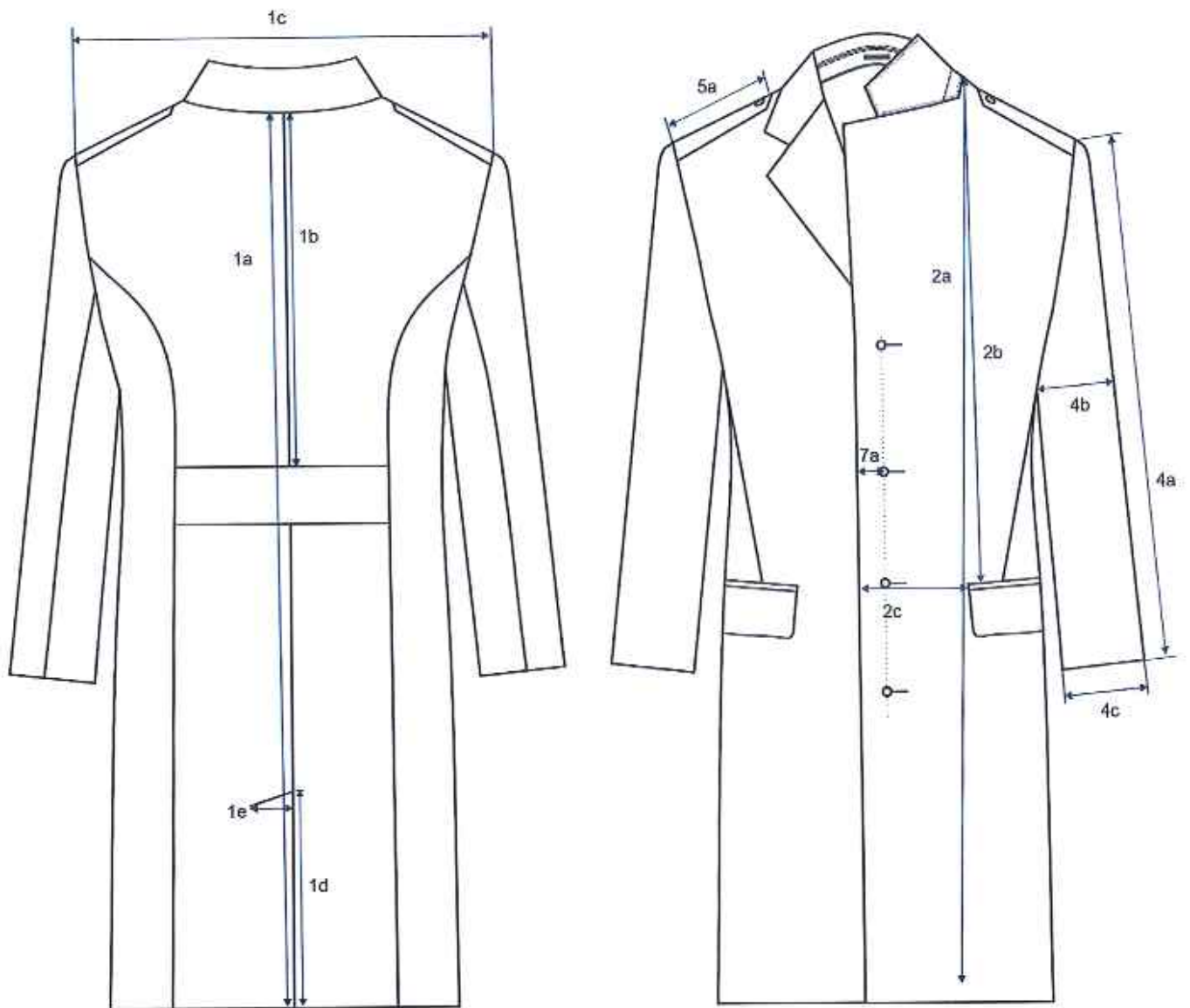
| obwód klatki piersiowej |         | 76    | 80    | 84    | 88    | 92    | 96    | 100    | 104     | 108     | 112     | 116     | 120     | 124     | 128     |
|-------------------------|---------|-------|-------|-------|-------|-------|-------|--------|---------|---------|---------|---------|---------|---------|---------|
|                         |         | 74-77 | 78-81 | 82-85 | 86-89 | 90-93 | 94-97 | 98-101 | 102-105 | 106-109 | 110-113 | 114-117 | 118-121 | 122-125 | 126-129 |
| wzrost                  | 152     |       |       |       |       |       |       |        |         |         |         |         |         |         |         |
|                         | 149-154 | x     | x     | x     | x     | x     | x     | x      | x       |         |         |         |         |         |         |
|                         | 158     |       |       |       |       |       |       |        |         |         |         |         |         |         |         |
|                         | 155-160 | x     | x     | x     | x     | x     | x     | x      | x       |         |         |         |         |         |         |
|                         | 164     |       |       |       |       |       |       |        |         |         |         |         |         |         |         |
|                         | 161-166 | x     | x     | x     | x     | x     | x     | x      | x       | x       | x       |         |         |         |         |
|                         | 170     |       |       |       |       |       |       |        |         |         |         |         |         |         |         |
|                         | 167-172 | x     | x     | x     | x     | x     | x     | x      | x       | x       | x       | x       | x       |         |         |
|                         | 176     |       |       |       |       |       |       |        |         |         |         |         |         |         |         |
|                         | 173-178 | x     | x     | x     | x     | x     | x     | x      | x       | x       | x       | x       | x       | x       | x       |
|                         | 182     |       |       |       |       |       |       |        |         |         |         |         |         |         |         |
|                         | 179-184 |       | x     | x     | x     | x     | x     | x      | x       | x       | x       | x       | x       | x       | x       |
|                         | 188     |       |       |       |       |       |       |        |         |         |         |         |         |         |         |
|                         | 185-190 |       |       | x     | x     | x     | x     | x      | x       | x       | x       | x       | x       | x       | x       |
|                         | 194     |       |       |       |       |       |       |        |         |         |         |         |         |         |         |
|                         | 191-196 |       |       | x     | x     | x     | x     | x      | x       | x       | x       | x       | x       | x       | x       |
| 200                     |         |       |       |       |       |       |       |        |         |         |         |         |         |         |         |
| 197-202                 |         |       |       | x     | x     | x     | x     | x      | x       | x       | x       | x       | x       | x       |         |
| 206                     |         |       |       |       |       |       |       |        |         |         |         |         |         |         |         |
| 203-208                 |         |       |       | x     | x     | x     | x     | x      | x       | x       | x       | x       | x       | x       |         |

Wykonanie wyrobu w rozmiarach wykraczających poza ujęte w powyższej tabeli oraz rozmiarach nietypowych musi być zgodne ze sztuką krawiecką, zasadami stopniowania, a także zapewniać funkcjonalność, właściwe dopasowanie do użytkownika oraz estetykę. Zmiany te nie mogą negatywnie wpływać na walory użytkowe płaszcza.

### 9. Wymiarowanie płaszcza







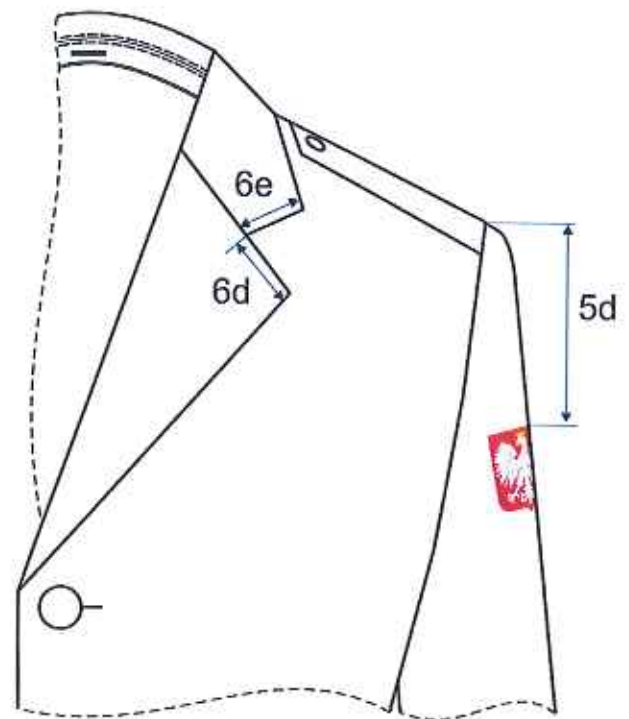
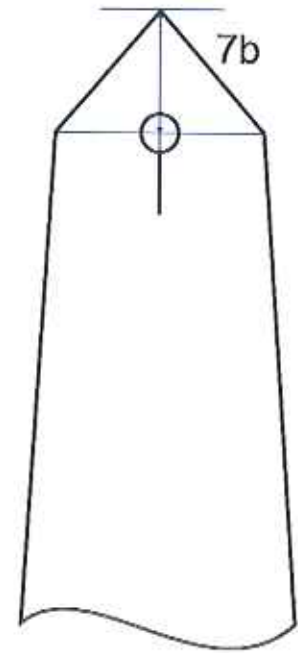
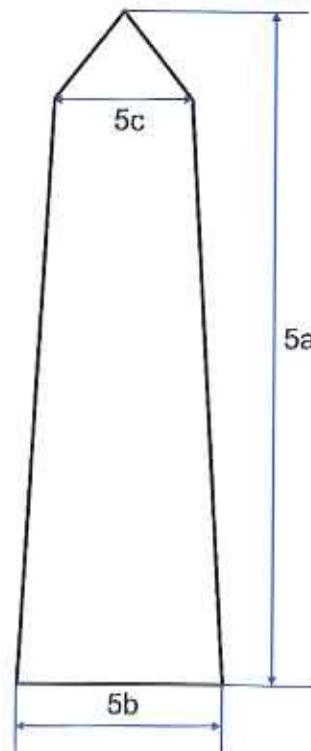
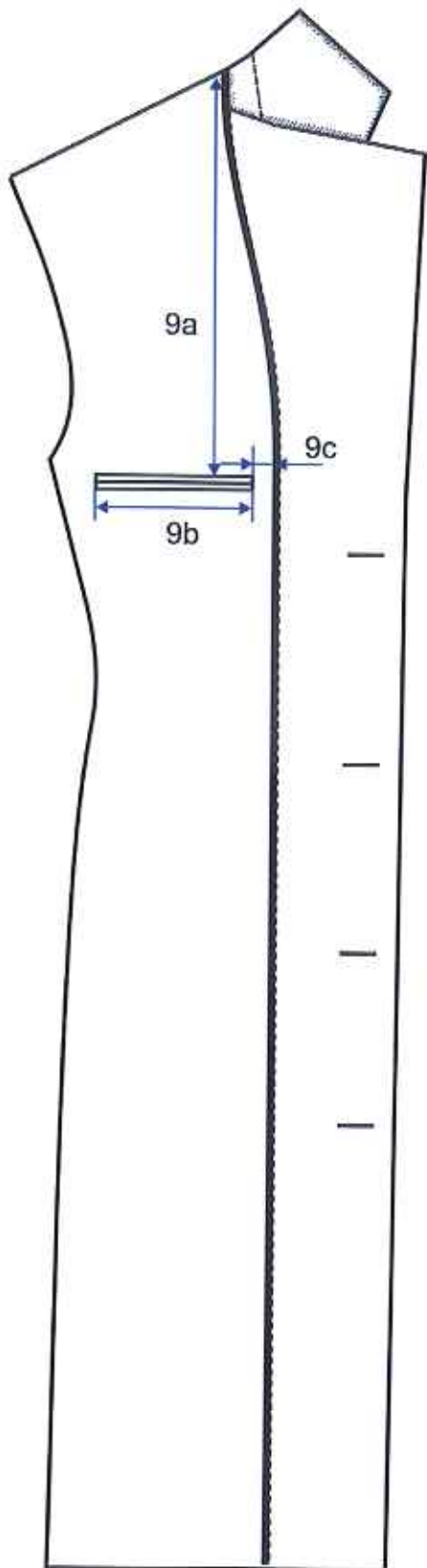


Tabela 9 Wymiarowanie płaszcza - wymiary zmienne

| Lp.          | Nazwa wymiaru   | Obwód klatki piersiowej<br>Wzrost | 76   |      |      |      |      |      |       |       |       |     |  |  | Tolerancja<br>± cm |
|--------------|---|-----------------------------------|------|------|------|------|------|------|-------|-------|-------|-----|--|--|--------------------|
|              |   |                                   | 152  | 158  | 164  | 170  | 176  | 182  | 188   | 194   | 200   | 206 |  |  |                    |
| TYŁ          |   |                                   |      |      |      |      |      |      |       |       |       |     |  |  |                    |
| 1a           | Długość tyłu od wszycia stójki do krawędzi dołu   | 78,0                              | 81,5 | 85,0 | 88,5 | 92,0 | 95,5 | 99,0 | 102,5 | 106,0 | 109,5 | 1,0 |  |  |                    |
| 1b           | Długość od wszycia stójki do górnej krawędzi paska  | 37,5                              | 39,5 | 40,5 | 42,0 | 43,5 | 45,0 | 46,5 | 48,0  | 49,5  | 51,0  | 1,0 |  |  |                    |
| 1c           | Szerokość ramion dla rozmiarów :  | 44,0                              |      |      |      |      |      |      |       |       |       | 1,0 |  |  |                    |
| 1d           | Długość rozporka tyłu   | 19,0                              | 20,5 | 22,0 | 23,5 | 25,0 | 26,5 | 28,0 | 29,5  | 31,0  | 32,5  | 0,5 |  |  |                    |
| PRZÓD        |   |                                   |      |      |      |      |      |      |       |       |       |     |  |  |                    |
| 2a           | Długość przodu od szwu barkowego przy stojce do dołu  | 78,7                              | 82,2 | 85,7 | 89,2 | 92,7 | 96,2 | 99,7 | 103,2 | 106,7 | 110,2 | 1,0 |  |  |                    |
| 2b           | Odległość kieszeni przodu od szwu barkowego przy stojce do górnej krawędzi listewki kieszeni przodu | 41,7                              | 43,7 | 45,7 | 47,7 | 49,7 | 51,7 | 53,7 | 55,7  | 57,7  | 59,7  | 0,5 |  |  |                    |
| 2c           | Odległość patki kieszeni przodu od krawędzi przodu  | 13,0                              |      |      |      |      |      |      |       |       |       | 0,3 |  |  |                    |
| OBWODY       |   |                                   |      |      |      |      |      |      |       |       |       |     |  |  |                    |
| 3a           | ½ obwodu klatki piersiowej mierzone pod pachą   | 48,0                              |      |      |      |      |      |      |       |       |       | 1,0 |  |  |                    |
| 3b           | ½ obwodu pasa   | 45,0                              |      |      |      |      |      |      |       |       |       | 1,0 |  |  |                    |
| 3c           | ½ obwodu dołu płaszcza  | 51,0                              |      |      |      |      |      |      |       |       |       | 1,0 |  |  |                    |
| RĘKAWY       |   |                                   |      |      |      |      |      |      |       |       |       |     |  |  |                    |
| 4a           | Długość rękawa od wszycia kuli do najniższego punktu  | 59,0                              | 61,0 | 63,0 | 65,0 | 67,0 | 69,0 | 71,0 | 73,0  | 75,0  | 77,0  | 1,0 |  |  |                    |
| 4b           | Szerokość rękawa pod pachą mierzona w złożeniu  | 19,5                              |      |      |      |      |      |      |       |       |       | 0,5 |  |  |                    |
| 4c           | Szerokość rękawa u dołu mierzona w złożeniu   | 15,2                              |      |      |      |      |      |      |       |       |       | 0,5 |  |  |                    |
| NARAMIENNIKI |   |                                   |      |      |      |      |      |      |       |       |       |     |  |  |                    |
| 5a           | Długość naramiennika  | 12,0                              |      |      |      |      |      |      |       |       |       | 0,3 |  |  |                    |
| KOŁNIERZ     |   |                                   |      |      |      |      |      |      |       |       |       |     |  |  |                    |
| 6a           | Długość na odcinku między stykami z wyłogami wzdłuż linii załamania                                 | 42,4                              |      |      |      |      |      |      |       |       |       | 0,5 |  |  |                    |
| PODSZEWKA    |   |                                   |      |      |      |      |      |      |       |       |       |     |  |  |                    |
| 9a           | Odległość kieszeni wewnętrznej od szczytu barkowego w podszewce                                     | 26,3                              |      |      |      |      |      |      |       |       |       | 0,5 |  |  |                    |

| Lp.          | Nazwa wymiaru   | Obwód klatki piersiowej | 80   |      |      |      |      |      |       |       |       |       | Tolerancja<br>± cm |
|--------------|---|-------------------------|------|------|------|------|------|------|-------|-------|-------|-------|--------------------|
|              |   |                         | TYŁ  |      |      |      |      |      |       |       |       |       |                    |
|              |   | Wzrost                  | 152  | 158  | 164  | 170  | 176  | 182  | 188   | 194   | 200   | 206   |                    |
| 1a           | Długość tyłu od wszycia stójki do krawędzi dołu   |                         | 78,0 | 81,5 | 85,0 | 88,5 | 92,0 | 95,5 | 99,0  | 102,5 | 106,0 | 109,5 | 1,0                |
| 1b           | Długość od wszycia stójki do górnej krawędzi paska  |                         | 37,5 | 39,5 | 40,5 | 42,0 | 43,5 | 45,0 | 46,5  | 48,0  | 49,5  | 51,0  | 1,0                |
| 1c           | Szerokość ramion dla rozmiarów :  |                         | 45,0 |      |      |      |      |      |       |       |       |       | 1,0                |
| 1d           | Długość rozporka tyłu   |                         | 19,0 | 20,5 | 22,0 | 23,5 | 25,0 | 26,5 | 28,0  | 29,5  | 31,0  | 32,5  | 0,5                |
| PRZÓD        |   |                         |      |      |      |      |      |      |       |       |       |       |                    |
| 2a           | Długość przodu od szwu barkowego przy stojce do dołu  |                         | 79,0 | 82,5 | 86,0 | 89,5 | 93,0 | 96,5 | 100,0 | 103,5 | 107   | 110,5 | 1,0                |
| 2b           | Odległość kieszeni przodu od szwu barkowego przy stojce do górnej krawędzi listewki kieszeni przodu |                         | 42,0 | 44,0 | 46,0 | 48,0 | 50,0 | 52,0 | 54,0  | 56,0  | 58,0  | 60,0  | 0,5                |
| 2c           | Odległość patki kieszeni przodu od krawędzi przodu  |                         | 13,5 |      |      |      |      |      |       |       |       |       | 0,3                |
| OBWODY       |   |                         |      |      |      |      |      |      |       |       |       |       |                    |
| 3a           | ½ obwodu klatki piersiowej mierzone pod pachą   |                         | 50,0 |      |      |      |      |      |       |       |       |       | 1,0                |
| 3b           | ½ obwodu pasa   |                         | 47,0 |      |      |      |      |      |       |       |       |       | 1,0                |
| 3c           | ½ obwodu dołu piaszcza  |                         | 53,0 |      |      |      |      |      |       |       |       |       | 1,0                |
| RĘKAWY       |   |                         |      |      |      |      |      |      |       |       |       |       |                    |
| 4a           | Długość rękawa od wszycia kuli do najniższego punktu  |                         | 59,0 | 61,0 | 63,0 | 65,0 | 67,0 | 69,0 | 71,0  | 73,0  | 75,0  | 77,0  | 1,0                |
| 4b           | Szerokość rękawa pod pachą mierzona w złożeniu  |                         | 20,0 |      |      |      |      |      |       |       |       |       | 0,5                |
| 4c           | Szerokość rękawa u dołu mierzona w złożeniu   |                         | 15,5 |      |      |      |      |      |       |       |       |       | 0,5                |
| NARAMIENNIKI |   |                         |      |      |      |      |      |      |       |       |       |       |                    |
| 5a           | Długość naramiennika  |                         | 12,3 |      |      |      |      |      |       |       |       |       | 0,3                |
| KOŁNIERZ     |   |                         |      |      |      |      |      |      |       |       |       |       |                    |
| 6a           | Długość na odcinku między stykami z wyłogami wzdłuż linii załamania                                 |                         | 43,5 |      |      |      |      |      |       |       |       |       | 0,5                |
| PODSZEWKA    |   |                         |      |      |      |      |      |      |       |       |       |       |                    |
| 9a           | Odległość kieszeni wewnętrznej od szczytu barkowego w podszewce                                     |                         | 27,0 |      |      |      |      |      |       |       |       |       | 0,5                |

| Lp. | Nazwa wymiaru   | Obwód klatki piersiowej | 84   |      |      |      |      |       |       |       |       |     | Tolerancja<br>± cm |
|-----|---|-------------------------|------|------|------|------|------|-------|-------|-------|-------|-----|--------------------|
|     |   |                         | 152  | 158  | 164  | 170  | 176  | 182   | 188   | 194   | 200   | 206 |                    |
|     |   | Wzrost                  | TYŁ  |      |      |      |      |       |       |       |       |     |                    |
| 1a  | Długość tyłu od wszycia stójki do krawędzi dołu   | 78,0                    | 81,5 | 85,0 | 88,5 | 92,0 | 95,5 | 99,0  | 102,5 | 106,0 | 109,5 | 1,0 |                    |
| 1b  | Długość od wszycia stójki do górnej krawędzi paska  | 37,5                    | 39,5 | 40,5 | 42,0 | 43,5 | 45,0 | 46,5  | 48,0  | 49,5  | 51,0  | 1,0 |                    |
| 1c  | Szerokość ramion dla rozmiarów :  | 46,0                    |      |      |      |      |      |       |       |       |       | 1,0 |                    |
| 1d  | Długość rozporka tyłu   | 19,0                    | 20,5 | 22,0 | 23,5 | 25,0 | 26,5 | 28,0  | 29,5  | 31,0  | 32,5  | 0,5 |                    |
|     |   | PRZÓD                   |      |      |      |      |      |       |       |       |       |     |                    |
| 2a  | Długość przodu od szwu barkowego przy stojce do dołu  | 79,3                    | 82,8 | 86,3 | 89,8 | 83,3 | 96,8 | 100,3 | 103,8 | 107,3 | 110,8 | 1,0 |                    |
| 2b  | Odległość kieszeni przodu od szwu barkowego przy stojce do górnej krawędzi listewki kieszeni przodu | 42,3                    | 44,3 | 46,3 | 48,3 | 50,3 | 52,3 | 54,3  | 56,3  | 58,3  | 60,3  | 0,5 |                    |
| 2c  | Odległość patki kieszeni przodu od krawędzi przodu  | 14,0                    |      |      |      |      |      |       |       |       |       | 0,3 |                    |
|     |   | OBWODY                  |      |      |      |      |      |       |       |       |       |     |                    |
| 3a  | ½ obwodu klatki piersiowej mierzone pod pachą   | 52,0                    |      |      |      |      |      |       |       |       |       | 1,0 |                    |
| 3b  | ½ obwodu pasa   | 49,0                    |      |      |      |      |      |       |       |       |       | 1,0 |                    |
| 3c  | ½ obwodu dołu płaszcza  | 55,0                    |      |      |      |      |      |       |       |       |       | 1,0 |                    |
|     |   | RĘKAWY                  |      |      |      |      |      |       |       |       |       |     |                    |
| 4a  | Długość rękawa od wszycia kuli do najniższego punktu  | 59,0                    | 61,0 | 63,0 | 65,0 | 67,0 | 69,0 | 71,0  | 73,0  | 75,0  | 77,0  | 1,0 |                    |
| 4b  | Szerokość rękawa pod pachą mierzona w złożeniu  | 20,5                    |      |      |      |      |      |       |       |       |       | 0,5 |                    |
| 4c  | Szerokość rękawa u dołu mierzona w złożeniu   | 15,8                    |      |      |      |      |      |       |       |       |       | 0,5 |                    |
|     |   | NARAMIENNIKI            |      |      |      |      |      |       |       |       |       |     |                    |
| 5a  | Długość naramiennika  | 12,6                    |      |      |      |      |      |       |       |       |       | 0,3 |                    |
|     |   | KOLNIERZ                |      |      |      |      |      |       |       |       |       |     |                    |
| 6a  | Długość na odcinku między stykami z wyłogami wzdłuż linii załamania                                 | 44,6                    |      |      |      |      |      |       |       |       |       | 0,5 |                    |
|     |   | PODSZEWKA               |      |      |      |      |      |       |       |       |       |     |                    |
| 9a  | Odległość kieszeni wewnętrznej od szczytu barkowego w podszewce                                     | 27,7                    |      |      |      |      |      |       |       |       |       | 0,5 |                    |

| Lp.          | Nazwa wymiaru   | Obwód klatki piersiowej | 88   |      |      |      |      |       |       |       |       |     | Tolerancja<br>± cm |
|--------------|---|-------------------------|------|------|------|------|------|-------|-------|-------|-------|-----|--------------------|
|              |   |                         | 152  | 158  | 164  | 170  | 176  | 182   | 188   | 194   | 200   | 206 |                    |
| TYŁ          |   |                         |      |      |      |      |      |       |       |       |       |     |                    |
| 1a           | Długość tyłu od wszycia stojki do krawędzi dołu   | 78,0                    | 81,5 | 85,0 | 88,5 | 92,0 | 95,5 | 99,0  | 102,5 | 106,0 | 109,5 | 1,0 |                    |
| 1b           | Długość od wszycia stojki do górnej krawędzi paska  | 37,5                    | 39,5 | 40,5 | 42,0 | 43,5 | 45,0 | 46,5  | 48,0  | 49,5  | 51,0  | 1,0 |                    |
| 1c           | Szerokość ramion dla rozmiarów :  | 47,0                    |      |      |      |      |      |       |       |       |       | 1,0 |                    |
| 1d           | Długość rozporka tyłu   | 19,0                    | 20,5 | 22,0 | 23,5 | 25,0 | 26,5 | 28,0  | 29,5  | 31,0  | 32,5  | 0,5 |                    |
| PRZÓD        |   |                         |      |      |      |      |      |       |       |       |       |     |                    |
| 2a           | Długość przodu od szwu barkowego przy stojce do dołu  | 79,6                    | 83,1 | 86,6 | 90,1 | 93,6 | 97,1 | 100,6 | 104,1 | 107,6 | 111,1 | 1,0 |                    |
| 2b           | Odległość kieszeni przodu od szwu barkowego przy stojce do górnej krawędzi listewki kieszeni przodu | 42,6                    | 44,6 | 46,6 | 48,6 | 50,6 | 52,6 | 54,6  | 56,6  | 58,6  | 60,6  | 0,5 |                    |
| 2c           | Odległość patki kieszeni przodu od krawędzi przodu  | 14,5                    |      |      |      |      |      |       |       |       |       | 0,3 |                    |
| OBWODY       |   |                         |      |      |      |      |      |       |       |       |       |     |                    |
| 3a           | ½ obwodu klatki piersiowej mierzone pod pachą   | 54,0                    |      |      |      |      |      |       |       |       |       | 1,0 |                    |
| 3b           | ½ obwodu pasa   | 51,0                    |      |      |      |      |      |       |       |       |       | 1,0 |                    |
| 3c           | ½ obwodu dołu płaszcza  | 57,0                    |      |      |      |      |      |       |       |       |       | 1,0 |                    |
| REKAWY       |   |                         |      |      |      |      |      |       |       |       |       |     |                    |
| 4a           | Długość rękawa od wszycia kuli do najniższego punktu  | 59,0                    | 61,0 | 63,0 | 65,0 | 67,0 | 69,0 | 71,0  | 73,0  | 75,0  | 77,0  | 1,0 |                    |
| 4b           | Szerokość rękawa pod pachą mierzona w złożeniu  | 21,0                    |      |      |      |      |      |       |       |       |       | 0,5 |                    |
| 4c           | Szerokość rękawa u dołu mierzona w złożeniu   | 16,1                    |      |      |      |      |      |       |       |       |       | 0,5 |                    |
| NARAMIENNIKI |   |                         |      |      |      |      |      |       |       |       |       |     |                    |
| 5a           | Długość naramiennika  | 12,9                    |      |      |      |      |      |       |       |       |       | 0,3 |                    |
| KOŁNIERZ     |   |                         |      |      |      |      |      |       |       |       |       |     |                    |
| 6a           | Długość na odcinku między stykami z wyłogami wzdłuż linii załamania                                 | 45,7                    |      |      |      |      |      |       |       |       |       | 0,5 |                    |
| PODSZEWKA    |   |                         |      |      |      |      |      |       |       |       |       |     |                    |
| 9a           | Odległość kieszeni wewnętrznej od szczytu barkowego w podszewce                                     | 28,4                    |      |      |      |      |      |       |       |       |       | 0,5 |                    |

| Lp. | Nazwa wymiaru   | Obwód klatki piersiowej | 92           |      |      |      |      |       |       |       |       |     | Tolerancja<br>± cm |  |  |  |  |
|-----|---|-------------------------|--------------|------|------|------|------|-------|-------|-------|-------|-----|--------------------|--|--|--|--|
|     |   |                         | 152          | 158  | 164  | 170  | 176  | 182   | 188   | 194   | 200   | 206 |                    |  |  |  |  |
|     |   | Wzrost                  |              |      |      |      |      |       |       |       |       |     |                    |  |  |  |  |
|     |   |                         | TYŁ          |      |      |      |      |       |       |       |       |     |                    |  |  |  |  |
| 1a  | Długość tyłu od wszycia stojki do krawędzi dołu   | 78,0                    | 81,5         | 85,0 | 88,5 | 92,0 | 95,5 | 99,0  | 102,5 | 106,0 | 109,5 | 1,0 |                    |  |  |  |  |
| 1b  | Długość od wszycia stojki do górnej krawędzi paska  | 37,5                    | 39,5         | 40,5 | 42,0 | 43,5 | 45,0 | 46,5  | 48,0  | 49,5  | 51,0  | 1,0 |                    |  |  |  |  |
| 1c  | Szerokość ramion dla rozmiarów :  | 44,0                    |              |      |      |      |      |       |       |       |       | 1,0 |                    |  |  |  |  |
| 1d  | Długość rozporka tyłu   | 19,0                    | 20,5         | 22,0 | 23,5 | 25,0 | 26,5 | 28,0  | 29,5  | 31,0  | 32,5  | 0,5 |                    |  |  |  |  |
|     |   |                         | PRZÓD        |      |      |      |      |       |       |       |       |     |                    |  |  |  |  |
| 2a  | Długość przodu od szwu barkowego przy stojce do dołu  | 79,9                    | 83,4         | 86,9 | 90,4 | 93,9 | 97,4 | 100,9 | 104,4 | 107,9 | 111,4 | 1,0 |                    |  |  |  |  |
| 2b  | Odległość kieszeni przodu od szwu barkowego przy stojce do górnej krawędzi listewki kieszeni przodu | 42,9                    | 44,9         | 46,9 | 48,9 | 50,9 | 52,9 | 54,9  | 56,9  | 58,9  | 60,9  | 0,5 |                    |  |  |  |  |
| 2c  | Odległość patki kieszeni przodu od krawędzi przodu  | 15,0                    |              |      |      |      |      |       |       |       |       | 0,3 |                    |  |  |  |  |
|     |   |                         | OBWODY       |      |      |      |      |       |       |       |       |     |                    |  |  |  |  |
| 3a  | ½ obwodu klatki piersiowej mierzone pod pachą   | 56,0                    |              |      |      |      |      |       |       |       |       | 1,0 |                    |  |  |  |  |
| 3b  | ½ obwodu pasa   | 53,0                    |              |      |      |      |      |       |       |       |       | 1,0 |                    |  |  |  |  |
| 3c  | ½ obwodu dołu płaszcza  | 59,0                    |              |      |      |      |      |       |       |       |       | 1,0 |                    |  |  |  |  |
|     |   |                         | RĘKAWY       |      |      |      |      |       |       |       |       |     |                    |  |  |  |  |
| 4a  | Długość rękawa od wszycia kuli do najniższego punktu  | 59,0                    | 61,0         | 63,0 | 65,0 | 67,0 | 69,0 | 71,0  | 73,0  | 75,0  | 77,0  | 1,0 |                    |  |  |  |  |
| 4b  | Szerokość rękawa pod pachą mierzona w złożeniu  | 21,5                    |              |      |      |      |      |       |       |       |       | 0,5 |                    |  |  |  |  |
| 4c  | Szerokość rękawa u dołu mierzona w złożeniu   | 16,4                    |              |      |      |      |      |       |       |       |       | 0,5 |                    |  |  |  |  |
|     |   |                         | NARAMIENNIKI |      |      |      |      |       |       |       |       |     |                    |  |  |  |  |
| 5a  | Długość naramiennika  | 13,2                    |              |      |      |      |      |       |       |       |       | 0,3 |                    |  |  |  |  |
|     |   |                         | KOLNIERZ     |      |      |      |      |       |       |       |       |     |                    |  |  |  |  |
| 6a  | Długość na odcinku między stykami z wyłogami wzdłuż linii załamania                                 | 46,8                    |              |      |      |      |      |       |       |       |       | 0,5 |                    |  |  |  |  |
|     |   |                         | PODSZEWKA    |      |      |      |      |       |       |       |       |     |                    |  |  |  |  |
| 9a  | Odległość kieszeni wewnętrznej od szczytu barkowego w podszewce                                     | 29,1                    |              |      |      |      |      |       |       |       |       | 0,5 |                    |  |  |  |  |

| Lp.          | Nazwa wymiaru   | Obwód klatki piersiowej | 96   |      |      |      |      |       |       |       |       |     | Tolerancja<br>± cm |
|--------------|---|-------------------------|------|------|------|------|------|-------|-------|-------|-------|-----|--------------------|
|              |   |                         | 152  | 158  | 164  | 170  | 176  | 182   | 188   | 194   | 200   | 206 |                    |
| TYŁ          |   |                         |      |      |      |      |      |       |       |       |       |     |                    |
| 1a           | Długość tyłu od wszycia stójki do krawędzi dołu   | 78,0                    | 81,5 | 85,0 | 88,5 | 92,0 | 95,5 | 99,0  | 102,5 | 106,0 | 109,5 | 1,0 |                    |
| 1b           | Długość od wszycia stójki do górnej krawędzi paska  | 37,5                    | 39,5 | 40,5 | 42,0 | 43,5 | 45,0 | 46,5  | 48,0  | 49,5  | 51,0  | 1,0 |                    |
| 1c           | Szerokość ramion dla rozmiarów :  | 49,0                    |      |      |      |      |      |       |       |       |       | 1,0 |                    |
| 1d           | Długość rozporka tyłu   | 19,0                    | 20,5 | 22,0 | 23,5 | 25,0 | 26,5 | 28,0  | 29,5  | 31,0  | 32,5  | 0,5 |                    |
| PRZÓD        |   |                         |      |      |      |      |      |       |       |       |       |     |                    |
| 2a           | Długość przodu od szwu barkowego przy stojce do dołu  | 80,2                    | 83,7 | 87,2 | 90,7 | 94,2 | 97,7 | 101,2 | 104,7 | 108,2 | 111,7 | 1,0 |                    |
| 2b           | Odległość kieszeni przodu od szwu barkowego przy stojce do górnej krawędzi listewki kieszeni przodu | 43,2                    | 45,2 | 47,2 | 49,2 | 51,2 | 63,2 | 55,2  | 57,2  | 59,2  | 61,2  | 0,5 |                    |
| 2c           | Odległość patki kieszeni przodu od krawędzi przodu  | 15,5                    |      |      |      |      |      |       |       |       |       | 0,3 |                    |
| OBWODY       |   |                         |      |      |      |      |      |       |       |       |       |     |                    |
| 3a           | ½ obwodu klatki piersiowej mierzone pod pachą   | 58,0                    |      |      |      |      |      |       |       |       |       | 1,0 |                    |
| 3b           | ½ obwodu pasa   | 55,0                    |      |      |      |      |      |       |       |       |       | 1,0 |                    |
| 3c           | ½ obwodu dołu płaszcza  | 61,0                    |      |      |      |      |      |       |       |       |       | 1,0 |                    |
| RĘKAWY       |   |                         |      |      |      |      |      |       |       |       |       |     |                    |
| 4a           | Długość rękawa od wszycia kuli do najniższego punktu  | 59,0                    | 61,0 | 63,0 | 65,0 | 67,0 | 69,0 | 71,0  | 73,0  | 75,0  | 77,0  | 1,0 |                    |
| 4b           | Szerokość rękawa pod pachą mierzona w złożeniu  | 22,0                    |      |      |      |      |      |       |       |       |       | 0,5 |                    |
| 4c           | Szerokość rękawa u dołu mierzona w złożeniu   | 16,7                    |      |      |      |      |      |       |       |       |       | 0,5 |                    |
| NARAMIENNIKI |   |                         |      |      |      |      |      |       |       |       |       |     |                    |
| 5a           | Długość naramiennika  | 13,5                    |      |      |      |      |      |       |       |       |       | 0,3 |                    |
| KOŁNIERZ     |   |                         |      |      |      |      |      |       |       |       |       |     |                    |
| 6a           | Długość na odcinku między stykami z wyłogami wzdłuż linii załamania                                 | 47,9                    |      |      |      |      |      |       |       |       |       | 0,5 |                    |
| PODSZEWKA    |   |                         |      |      |      |      |      |       |       |       |       |     |                    |
| 9a           | Odległość kieszeni wewnętrznej od szczytu barkowego w podszewce                                     | 29,8                    |      |      |      |      |      |       |       |       |       | 0,5 |                    |



| Lp.          | Nazwa wymiaru   | Obwód klatki piersiowej<br>Wzrost | 100  |      |      |      |      |       |       |       |       |     | Tolerancja<br>± cm |
|--------------|---|-----------------------------------|------|------|------|------|------|-------|-------|-------|-------|-----|--------------------|
|              |   |                                   | 152  | 158  | 164  | 170  | 176  | 182   | 188   | 194   | 200   | 206 |                    |
| TYŁ          |   |                                   |      |      |      |      |      |       |       |       |       |     |                    |
| 1a           | Długość tyłu od wszycia stójki do krawędzi dołu   | 78,0                              | 81,5 | 85,0 | 88,5 | 92,0 | 95,5 | 99,0  | 102,5 | 106,0 | 109,5 | 1,0 |                    |
| 1b           | Długość od wszycia stójki do górnej krawędzi paska  | 37,5                              | 39,5 | 40,5 | 42,0 | 43,5 | 45,0 | 46,5  | 48,0  | 49,5  | 51,0  | 1,0 |                    |
| 1c           | Szerokość ramion dla rozmiarów :  | 50,0                              |      |      |      |      |      |       |       |       |       | 1,0 |                    |
| 1d           | Długość rozporka tyłu   | 19,0                              | 20,5 | 22,0 | 23,5 | 25,0 | 26,5 | 28,0  | 29,5  | 31,0  | 32,5  | 0,5 |                    |
| PRZÓD        |   |                                   |      |      |      |      |      |       |       |       |       |     |                    |
| 2a           | Długość przodu od szwu barkowego przy stojce do dołu  | 80,5                              | 84,0 | 87,5 | 91,0 | 94,5 | 98,0 | 101,5 | 105,0 | 108,5 | 112,0 | 1,0 |                    |
| 2b           | Odległość kieszeni przodu od szwu barkowego przy stojce do górnej krawędzi listewki kieszeni przodu | 43,5                              | 45,5 | 47,5 | 49,5 | 51,5 | 53,5 | 55,5  | 57,5  | 59,5  | 61,5  | 0,5 |                    |
| 2c           | Odległość patki kieszeni przodu od krawędzi przodu  | 16,0                              |      |      |      |      |      |       |       |       |       | 0,3 |                    |
| OBWODY       |   |                                   |      |      |      |      |      |       |       |       |       |     |                    |
| 3a           | ½ obwodu klatki piersiowej mierzone pod pachą   | 60,0                              |      |      |      |      |      |       |       |       |       | 1,0 |                    |
| 3b           | ½ obwodu pasa   | 57,0                              |      |      |      |      |      |       |       |       |       | 1,0 |                    |
| 3c           | ½ obwodu dołu płaszcza  | 63,0                              |      |      |      |      |      |       |       |       |       | 1,0 |                    |
| RĘKAWY       |   |                                   |      |      |      |      |      |       |       |       |       |     |                    |
| 4a           | Długość rękawa od wszycia kuli do najniższego punktu  | 59,0                              | 61,0 | 63,0 | 65,0 | 67,0 | 69,0 | 71,0  | 73,0  | 75,0  | 77,0  | 1,0 |                    |
| 4b           | Szerokość rękawa pod pachą mierzona w złożeniu  | 22,5                              |      |      |      |      |      |       |       |       |       | 0,5 |                    |
| 4c           | Szerokość rękawa u dołu mierzona w złożeniu   | 17,0                              |      |      |      |      |      |       |       |       |       | 0,5 |                    |
| NARAMIENNIKI |   |                                   |      |      |      |      |      |       |       |       |       |     |                    |
| 5a           | Długość naramiennika  | 13,8                              |      |      |      |      |      |       |       |       |       | 0,3 |                    |
| KOLNIERZ     |   |                                   |      |      |      |      |      |       |       |       |       |     |                    |
| 6a           | Długość na odcinku między stykami z wyfógami wzdłuż linii załamania                                 | 49,0                              |      |      |      |      |      |       |       |       |       | 0,5 |                    |
| PODSZEWKA    |   |                                   |      |      |      |      |      |       |       |       |       |     |                    |
| 9a           | Odległość kieszeni wewnętrznej od szczytu barkowego w podszewce                                     | 30,5                              |      |      |      |      |      |       |       |       |       | 0,5 |                    |

| Lp.          | Nazwa wymiaru   | Obwód klatki piersiowej<br>Wzrost | 104  |      |      |      |      |       |       |       |       |     | Tolerancja<br>± cm |
|--------------|---|-----------------------------------|------|------|------|------|------|-------|-------|-------|-------|-----|--------------------|
|              |   |                                   | 152  | 158  | 164  | 170  | 176  | 182   | 188   | 194   | 200   | 206 |                    |
| TYŁ          |   |                                   |      |      |      |      |      |       |       |       |       |     |                    |
| 1a           | Długość tyłu od wszycia stójki do krawędzi dołu   | 78,0                              | 81,5 | 85,0 | 88,5 | 92,0 | 95,5 | 99,0  | 102,5 | 106,0 | 109,5 | 1,0 |                    |
| 1b           | Długość od wszycia stójki do górnej krawędzi paska  | 37,5                              | 39,5 | 40,5 | 42,0 | 43,5 | 45,0 | 46,5  | 48,0  | 49,5  | 51,0  | 1,0 |                    |
| 1c           | Szerokość ramion dla rozmiarów :  | 51,0                              |      |      |      |      |      |       |       |       |       | 1,0 |                    |
| 1d           | Długość rozporka tyłu   | 19,0                              | 20,5 | 22,0 | 23,5 | 25,0 | 26,5 | 28,0  | 29,5  | 31,0  | 32,5  | 0,5 |                    |
| PRZÓD        |   |                                   |      |      |      |      |      |       |       |       |       |     |                    |
| 2a           | Długość przodu od szwu barkowego przy stojce do dołu  | 80,8                              | 84,3 | 87,8 | 91,3 | 94,8 | 98,3 | 101,8 | 105,3 | 108,8 | 112,3 | 1,0 |                    |
| 2b           | Odległość kieszeni przodu od szwu barkowego przy stojce do górnej krawędzi listewki kieszeni przodu | 43,8                              | 45,8 | 47,8 | 49,8 | 51,8 | 53,8 | 55,8  | 57,8  | 59,8  | 61,8  | 0,5 |                    |
| 2c           | Odległość patki kieszeni przodu od krawędzi przodu  | 16,5                              |      |      |      |      |      |       |       |       |       | 0,3 |                    |
| OBWODY       |   |                                   |      |      |      |      |      |       |       |       |       |     |                    |
| 3a           | ½ obwodu klatki piersiowej mierzone pod pachą   | 62,0                              |      |      |      |      |      |       |       |       |       | 1,0 |                    |
| 3b           | ½ obwodu pasa   | 59,0                              |      |      |      |      |      |       |       |       |       | 1,0 |                    |
| 3c           | ½ obwodu dołu płaszcza  | 65,0                              |      |      |      |      |      |       |       |       |       | 1,0 |                    |
| RĘKAWY       |   |                                   |      |      |      |      |      |       |       |       |       |     |                    |
| 4a           | Długość rękawa od wszycia kuli do najniższego punktu  | 59,0                              | 61,0 | 63,0 | 65,0 | 67,0 | 69,0 | 71,0  | 73,0  | 75,0  | 77,0  | 1,0 |                    |
| 4b           | Szerokość rękawa pod pachą mierzona w złożeniu  | 23,0                              |      |      |      |      |      |       |       |       |       | 0,5 |                    |
| 4c           | Szerokość rękawa u dołu mierzona w złożeniu   | 17,3                              |      |      |      |      |      |       |       |       |       | 0,5 |                    |
| NARAMIENNIKI |   |                                   |      |      |      |      |      |       |       |       |       |     |                    |
| 5a           | Długość naramiennika  | 14,1                              |      |      |      |      |      |       |       |       |       | 0,3 |                    |
| KOLNIERZ     |   |                                   |      |      |      |      |      |       |       |       |       |     |                    |
| 6a           | Długość na odcinku między stykami z wyłogami wzdłuż linii załamania                                 | 50,1                              |      |      |      |      |      |       |       |       |       | 0,5 |                    |
| PODSZEWKA    |   |                                   |      |      |      |      |      |       |       |       |       |     |                    |
| 9a           | Odległość kieszeni wewnętrznej od szczytu barkowego w podszewce                                     | 31,2                              |      |      |      |      |      |       |       |       |       | 0,5 |                    |

| Lp.          | Nazwa wymiaru   | Obwód klatki piersiowej<br>Wzrost | 108  |      |      |      |      |       |       |       |       |     | Tolerancja<br>± cm |
|--------------|---|-----------------------------------|------|------|------|------|------|-------|-------|-------|-------|-----|--------------------|
|              |   |                                   | 152  | 158  | 164  | 170  | 176  | 182   | 188   | 194   | 200   | 206 |                    |
| TYŁ          |   |                                   |      |      |      |      |      |       |       |       |       |     |                    |
| 1a           | Długość tyłu od wszycia stojki do krawędzi dołu   | 78,0                              | 81,5 | 85,0 | 88,5 | 92,0 | 95,5 | 99,0  | 102,5 | 106,0 | 109,5 | 1,0 |                    |
| 1b           | Długość od wszycia stojki do górnej krawędzi paska  | 37,5                              | 39,5 | 40,5 | 42,0 | 43,5 | 45,0 | 46,5  | 48,0  | 49,5  | 51,0  | 1,0 |                    |
| 1c           | Szerokość ramion dla rozmiarów :  | 52,0                              |      |      |      |      |      |       |       |       |       | 1,0 |                    |
| 1d           | Długość rozporka tyłu   | 19,0                              | 20,5 | 22,0 | 23,5 | 25,0 | 26,5 | 28,0  | 29,5  | 31,0  | 32,5  | 0,5 |                    |
| PRZÓD        |   |                                   |      |      |      |      |      |       |       |       |       |     |                    |
| 2a           | Długość przodu od szwu barkowego przy stojce do dołu  | 81,1                              | 84,6 | 88,1 | 91,6 | 95,1 | 98,6 | 102,1 | 105,6 | 109,1 | 112,6 | 1,0 |                    |
| 2b           | Odległość kieszeni przodu od szwu barkowego przy stojce do górnej krawędzi listewki kieszeni przodu | 44,1                              | 46,1 | 48,1 | 50,1 | 52,1 | 54,1 | 56,1  | 58,1  | 60,1  | 62,1  | 0,5 |                    |
| 2c           | Odległość patki kieszeni przodu od krawędzi przodu  | 17,0                              |      |      |      |      |      |       |       |       |       | 0,3 |                    |
| OBWODY       |   |                                   |      |      |      |      |      |       |       |       |       |     |                    |
| 3a           | ½ obwodu klatki piersiowej mierzone pod pachą   | 64,0                              |      |      |      |      |      |       |       |       |       | 1,0 |                    |
| 3b           | ½ obwodu pasa   | 61,0                              |      |      |      |      |      |       |       |       |       | 1,0 |                    |
| 3c           | ½ obwodu dołu płaszcza  | 67,0                              |      |      |      |      |      |       |       |       |       | 1,0 |                    |
| REKAWY       |   |                                   |      |      |      |      |      |       |       |       |       |     |                    |
| 4a           | Długość rękawa od wszycia kuli do najniższego punktu  | 59,0                              | 61,0 | 63,0 | 65,0 | 67,0 | 69,0 | 71,0  | 73,0  | 75,0  | 77,0  | 1,0 |                    |
| 4b           | Szerokość rękawa pod pachą mierzona w złożeniu  | 23,5                              |      |      |      |      |      |       |       |       |       | 0,5 |                    |
| 4c           | Szerokość rękawa u dołu mierzona w złożeniu   | 17,6                              |      |      |      |      |      |       |       |       |       | 0,5 |                    |
| NARAMIENNIKI |   |                                   |      |      |      |      |      |       |       |       |       |     |                    |
| 5a           | Długość naramiennika  | 14,4                              |      |      |      |      |      |       |       |       |       | 0,3 |                    |
| KOŁNIERZ     |   |                                   |      |      |      |      |      |       |       |       |       |     |                    |
| 6a           | Długość na odcinku między stykami z wyłogami wzdłuż linii załamania                                 | 51,2                              |      |      |      |      |      |       |       |       |       | 0,5 |                    |
| PODSZEWKA    |   |                                   |      |      |      |      |      |       |       |       |       |     |                    |
| 9a           | Odległość kieszeni wewnętrznej od szczytu barkowego w podszewce                                     | 31,9                              |      |      |      |      |      |       |       |       |       | 0,5 |                    |

| Lp.          | Nazwa wymiaru   | Obwód klatki piersiowej<br>Wzrost | 112  |      |      |      |      |       |       |       |       |     | Tolerancja<br>± cm |
|--------------|---|-----------------------------------|------|------|------|------|------|-------|-------|-------|-------|-----|--------------------|
|              |   |                                   | 152  | 158  | 164  | 170  | 176  | 182   | 188   | 194   | 200   | 206 |                    |
| TYŁ          |   |                                   |      |      |      |      |      |       |       |       |       |     |                    |
| 1a           | Długość tyłu od wszycia stojki do krawędzi dołu   | 78,0                              | 81,5 | 85,0 | 88,5 | 92,0 | 95,5 | 99,0  | 102,5 | 106,0 | 109,5 | 1,0 |                    |
| 1b           | Długość od wszycia stojki do górnej krawędzi paska  | 37,5                              | 39,5 | 40,5 | 42,0 | 43,5 | 45,0 | 46,5  | 48,0  | 49,5  | 51,0  | 1,0 |                    |
| 1c           | Szerokość ramion dla rozmiarów :  | 53,0                              |      |      |      |      |      |       |       |       |       | 1,0 |                    |
| 1d           | Długość rozporka tyłu   | 19,0                              | 20,5 | 22,0 | 23,5 | 25,0 | 26,5 | 28,0  | 29,5  | 31,0  | 32,5  | 0,5 |                    |
| PRZÓD        |   |                                   |      |      |      |      |      |       |       |       |       |     |                    |
| 2a           | Długość przodu od szwu barkowego przy stojce do dołu  | 81,4                              | 84,9 | 88,4 | 91,9 | 95,4 | 98,9 | 102,4 | 105,9 | 109,4 | 112,9 | 1,0 |                    |
| 2b           | Odległość kieszeni przodu od szwu barkowego przy stojce do górnej krawędzi listewki kieszeni przodu | 44,4                              | 46,4 | 48,4 | 50,4 | 52,4 | 54,4 | 56,4  | 58,4  | 60,4  | 62,4  | 0,5 |                    |
| 2c           | Odległość patki kieszeni przodu od krawędzi przodu  | 17,5                              |      |      |      |      |      |       |       |       |       | 0,3 |                    |
| OBWODY       |   |                                   |      |      |      |      |      |       |       |       |       |     |                    |
| 3a           | ½ obwodu klatki piersiowej mierzone pod pachą   | 66,0                              |      |      |      |      |      |       |       |       |       | 1,0 |                    |
| 3b           | ½ obwodu pasa   | 63,0                              |      |      |      |      |      |       |       |       |       | 1,0 |                    |
| 3c           | ½ obwodu dołu płaszcza  | 69,0                              |      |      |      |      |      |       |       |       |       | 1,0 |                    |
| RĘKAWY       |   |                                   |      |      |      |      |      |       |       |       |       |     |                    |
| 4a           | Długość rękawa od wszycia kuli do najniższego punktu  | 59,0                              | 61,0 | 63,0 | 65,0 | 67,0 | 69,0 | 71,0  | 73,0  | 75,0  | 77,0  | 1,0 |                    |
| 4b           | Szerokość rękawa pod pachą mierzona w złożeniu  | 24,0                              |      |      |      |      |      |       |       |       |       | 0,5 |                    |
| 4c           | Szerokość rękawa u dołu mierzona w złożeniu   | 17,9                              |      |      |      |      |      |       |       |       |       | 0,5 |                    |
| NARAMIENNIKI |   |                                   |      |      |      |      |      |       |       |       |       |     |                    |
| 5a           | Długość naramiennika  | 14,7                              |      |      |      |      |      |       |       |       |       | 0,3 |                    |
| KOŁNIERZ     |   |                                   |      |      |      |      |      |       |       |       |       |     |                    |
| 6a           | Długość na odcinku między stykami z wyłogami wzdłuż linii załamania                                 | 52,3                              |      |      |      |      |      |       |       |       |       | 0,5 |                    |
| PODSZEWKA    |   |                                   |      |      |      |      |      |       |       |       |       |     |                    |
| 9a           | Odległość kieszeni wewnętrznej od szczytu barkowego w podszewce                                     | 32,6                              |      |      |      |      |      |       |       |       |       | 0,5 |                    |

| Lp. | Nazwa wymiaru   | Obwód klatki piersiowej | 116  |      |      |      |      |       |       |       |       |     | Tolerancja<br>± cm |
|-----|---|-------------------------|------|------|------|------|------|-------|-------|-------|-------|-----|--------------------|
|     |   |                         | 152  | 158  | 164  | 170  | 176  | 182   | 188   | 194   | 200   | 206 |                    |
|     |   | Wzrost                  | TYŁ  |      |      |      |      |       |       |       |       |     |                    |
| 1a  | Długość tyłu od wszycia stojki do krawędzi dołu   | 78,0                    | 81,5 | 85,0 | 88,5 | 92,0 | 95,5 | 99,0  | 102,5 | 106,0 | 109,5 | 1,0 |                    |
| 1b  | Długość od wszycia stojki do górnej krawędzi paska  | 37,5                    | 39,5 | 40,5 | 42,0 | 43,5 | 45,0 | 46,5  | 48,0  | 49,5  | 51,0  | 1,0 |                    |
| 1c  | Szerokość ramion dla rozmiarów :  | 54,0                    |      |      |      |      |      |       |       |       |       | 1,0 |                    |
| 1d  | Długość rozporka tyłu   | 19,0                    | 20,5 | 22,0 | 23,5 | 25,0 | 26,5 | 28,0  | 29,5  | 31,0  | 32,5  | 0,5 |                    |
|     |   | PRZÓD                   |      |      |      |      |      |       |       |       |       |     |                    |
| 2a  | Długość przodu od szwu barkowego przy stojce do dołu  | 81,7                    | 85,2 | 88,7 | 92,2 | 95,7 | 99,2 | 102,7 | 106,2 | 109,7 | 113,2 | 1,0 |                    |
| 2b  | Odległość kieszeni przodu od szwu barkowego przy stojce do górnej krawędzi listewki kieszeni przodu | 44,7                    | 46,7 | 48,7 | 50,7 | 52,7 | 54,7 | 56,7  | 58,7  | 60,7  | 62,7  | 0,5 |                    |
| 2c  | Odległość patki kieszeni przodu od krawędzi przodu  | 18,0                    |      |      |      |      |      |       |       |       |       | 0,3 |                    |
|     |   | OBWODY                  |      |      |      |      |      |       |       |       |       |     |                    |
| 3a  | ½ obwodu klatki piersiowej mierzone pod pachą   | 68,0                    |      |      |      |      |      |       |       |       |       | 1,0 |                    |
| 3b  | ½ obwodu pasa   | 65,0                    |      |      |      |      |      |       |       |       |       | 1,0 |                    |
| 3c  | ½ obwodu dołu płaszcza  | 71,0                    |      |      |      |      |      |       |       |       |       | 1,0 |                    |
|     |   | RĘKAWY                  |      |      |      |      |      |       |       |       |       |     |                    |
| 4a  | Długość rękawa od wszycia kuli do najniższego punktu  | 59,0                    | 61,0 | 63,0 | 65,0 | 67,0 | 69,0 | 71,0  | 73,0  | 75,0  | 77,0  | 1,0 |                    |
| 4b  | Szerokość rękawa pod pachą mierzona w złożeniu  | 24,5                    |      |      |      |      |      |       |       |       |       | 0,5 |                    |
| 4c  | Szerokość rękawa u dołu mierzona w złożeniu   | 18,2                    |      |      |      |      |      |       |       |       |       | 0,5 |                    |
|     |   | NARAMIENNIKI            |      |      |      |      |      |       |       |       |       |     |                    |
| 5a  | Długość naramiennika  | 15,0                    |      |      |      |      |      |       |       |       |       | 0,3 |                    |
|     |   | KOLNIERZ                |      |      |      |      |      |       |       |       |       |     |                    |
| 6a  | Długość na odcinku między stykami z wyřogami wzduř linii załamania                                  | 53,4                    |      |      |      |      |      |       |       |       |       | 0,5 |                    |
|     |   | PODSZEWKA               |      |      |      |      |      |       |       |       |       |     |                    |
| 9a  | Odległość kieszeni wewnętrznej od szczytu barkowego w podszewce                                     | 33,3                    |      |      |      |      |      |       |       |       |       | 0,5 |                    |

| Lp. | Nazwa wymiaru   | Obwód klatki piersiowej | 120  |      |      |      |      |       |       |       |       |     | Tolerancja<br>± cm |
|-----|---|-------------------------|------|------|------|------|------|-------|-------|-------|-------|-----|--------------------|
|     |   |                         | 152  | 158  | 164  | 170  | 176  | 182   | 188   | 194   | 200   | 206 |                    |
|     |   | Wzrost                  | TYŁ  |      |      |      |      |       |       |       |       |     |                    |
| 1a  | Długość tyłu od wszycia stojki do krawędzi dołu   | 78,0                    | 81,5 | 85,0 | 88,5 | 92,0 | 95,5 | 99,0  | 102,5 | 106,0 | 109,5 | 1,0 |                    |
| 1b  | Długość od wszycia stojki do górnej krawędzi paska  | 37,5                    | 39,5 | 40,5 | 42,0 | 43,5 | 45,0 | 46,5  | 48,0  | 49,5  | 51,0  | 1,0 |                    |
| 1c  | Szerokość ramion dla rozmiarów :  | 55,0                    |      |      |      |      |      |       |       |       |       | 1,0 |                    |
| 1d  | Długość rozporka tyłu   | 19,0                    | 20,5 | 22,0 | 23,5 | 25,0 | 26,5 | 28,0  | 29,5  | 31,0  | 32,5  | 0,5 |                    |
|     |   | PRZÓD                   |      |      |      |      |      |       |       |       |       |     |                    |
| 2a  | Długość przodu od szwu barkowego przy stojce do dołu  | 82,0                    | 85,5 | 89,0 | 92,5 | 96,0 | 99,5 | 103,0 | 106,5 | 110,0 | 113,5 | 1,0 |                    |
| 2b  | Odległość kieszeni przodu od szwu barkowego przy stojce do górnej krawędzi listewki kieszeni przodu | 45,0                    | 47,0 | 49,0 | 51,0 | 53,0 | 55,0 | 57,0  | 59,0  | 61,0  | 63,0  | 0,5 |                    |
| 2c  | Odległość patki kieszeni przodu od krawędzi przodu  | 18,5                    |      |      |      |      |      |       |       |       |       | 0,3 |                    |
|     |   | OBWODY                  |      |      |      |      |      |       |       |       |       |     |                    |
| 3a  | ½ obwodu klatki piersiowej mierzone pod pachą   | 70,0                    |      |      |      |      |      |       |       |       |       | 1,0 |                    |
| 3b  | ½ obwodu pasa   | 67,0                    |      |      |      |      |      |       |       |       |       | 1,0 |                    |
| 3c  | ½ obwodu dołu płaszcza  | 73,0                    |      |      |      |      |      |       |       |       |       | 1,0 |                    |
|     |   | RĘKAWY                  |      |      |      |      |      |       |       |       |       |     |                    |
| 4a  | Długość rękawa od wszycia kuli do najniższego punktu  | 59,0                    | 61,0 | 63,0 | 65,0 | 67,0 | 69,0 | 71,0  | 73,0  | 75,0  | 77,0  | 1,0 |                    |
| 4b  | Szerokość rękawa pod pachą mierzona w złożeniu  | 25,0                    |      |      |      |      |      |       |       |       |       | 0,5 |                    |
| 4c  | Szerokość rękawa u dołu mierzona w złożeniu   | 18,5                    |      |      |      |      |      |       |       |       |       | 0,5 |                    |
|     |   | NARAMIENNIKI            |      |      |      |      |      |       |       |       |       |     |                    |
| 5a  | Długość naramiennika  | 15,3                    |      |      |      |      |      |       |       |       |       | 0,3 |                    |
|     |   | KOLNIERZ                |      |      |      |      |      |       |       |       |       |     |                    |
| 6a  | Długość na odcinku między stykami z wyrogami wzdłuż linii załamania                                 | 54,5                    |      |      |      |      |      |       |       |       |       | 0,5 |                    |
|     |   | PODSZEWKA               |      |      |      |      |      |       |       |       |       |     |                    |
| 9a  | Odległość kieszeni wewnętrznej od szczytu barkowego w podszewce                                     | 34,0                    |      |      |      |      |      |       |       |       |       | 0,5 |                    |

| Lp.          | Nazwa wymiaru   | Obwód klatki piersiowej | 124  |      |      |      |      |       |       |       |       |     | Tolerancja<br>± cm |
|--------------|---|-------------------------|------|------|------|------|------|-------|-------|-------|-------|-----|--------------------|
|              |   |                         | 152  | 158  | 164  | 170  | 176  | 182   | 188   | 194   | 200   | 206 |                    |
| TYŁ          |   |                         |      |      |      |      |      |       |       |       |       |     |                    |
| 1a           | Długość tyłu od wszycia stójki do krawędzi dołu   | 78,0                    | 81,5 | 85,0 | 88,5 | 92,0 | 95,5 | 99,0  | 102,5 | 106,0 | 109,5 | 1,0 |                    |
| 1b           | Długość od wszycia stójki do górnej krawędzi paska  | 37,5                    | 39,5 | 40,5 | 42,0 | 43,5 | 45,0 | 46,5  | 48,0  | 49,5  | 51,0  | 1,0 |                    |
| 1c           | Szerokość ramion dla rozmiarów :  | 56,0                    |      |      |      |      |      |       |       |       |       | 1,0 |                    |
| 1d           | Długość rozporka tyłu   | 19,0                    | 20,5 | 22,0 | 23,5 | 25,0 | 26,5 | 28,0  | 29,5  | 31,0  | 32,5  | 0,5 |                    |
| PRZÓD        |   |                         |      |      |      |      |      |       |       |       |       |     |                    |
| 2a           | Długość przodu od szwu barkowego przy stojce 60 dołu  | 82,3                    | 85,8 | 89,3 | 92,8 | 96,3 | 99,8 | 103,3 | 106,8 | 110,3 | 113,8 | 1,0 |                    |
| 2b           | Odległość kieszeni przodu od szwu barkowego przy stojce do górnej krawędzi listewki kieszeni przodu | 45,3                    | 47,3 | 49,3 | 51,3 | 53,3 | 55,3 | 57,3  | 59,3  | 61,3  | 63,3  | 0,5 |                    |
| 2c           | Odległość patki kieszeni przodu od krawędzi przodu  | 19,0                    |      |      |      |      |      |       |       |       |       | 0,3 |                    |
| OBWODY       |   |                         |      |      |      |      |      |       |       |       |       |     |                    |
| 3a           | ½ obwodu klatki piersiowej mierzone pod pachą   | 72,0                    |      |      |      |      |      |       |       |       |       | 1,0 |                    |
| 3b           | ½ obwodu pasa   | 69,0                    |      |      |      |      |      |       |       |       |       | 1,0 |                    |
| 3c           | ½ obwodu dołu płaszcza  | 75,0                    |      |      |      |      |      |       |       |       |       | 1,0 |                    |
| RĘKAWY       |   |                         |      |      |      |      |      |       |       |       |       |     |                    |
| 4a           | Długość rękawa od wszycia kuli do najniższego punktu  | 59,0                    | 61,0 | 63,0 | 65,0 | 67,0 | 69,0 | 71,0  | 73,0  | 75,0  | 77,0  | 1,0 |                    |
| 4b           | Szerokość rękawa pod pachą mierzona w złożeniu  | 25,5                    |      |      |      |      |      |       |       |       |       | 0,5 |                    |
| 4c           | Szerokość rękawa u dołu mierzona w złożeniu   | 19,0                    |      |      |      |      |      |       |       |       |       | 0,5 |                    |
| NARAMIENNIKI |   |                         |      |      |      |      |      |       |       |       |       |     |                    |
| 5a           | Długość naramiennika  | 15,6                    |      |      |      |      |      |       |       |       |       | 0,3 |                    |
| KOŁNIERZ     |   |                         |      |      |      |      |      |       |       |       |       |     |                    |
| 6a           | Długość na odcinku między stykami z wyłogami wzdłuż linii załamania                                 | 55,6                    |      |      |      |      |      |       |       |       |       | 0,5 |                    |
| PODSZEWKA    |   |                         |      |      |      |      |      |       |       |       |       |     |                    |
| 9a           | Odległość kieszeni wewnętrznej od szczytu barkowego w podszewce                                     | 34,7                    |      |      |      |      |      |       |       |       |       | 0,5 |                    |

Tabela 10 Wymiary stałe i pomocnicze

| L.p. | Wyszczególnienie  | Wymiary<br>cm | Tolerancja<br>± cm |
|------|---|---------------|--------------------|
| 1e   | Szerokość rozporka tyłu   | 5,0           | 0,2                |
| 2d   | Długość patki kieszeni przodu na linii wszycia dla rozmiarów:                                   | 84 i mniejsze | 15,0               |
|      |   | 88 i większe  | 16,0               |
| 2e   | Szerokość patki kieszeni przodu   | 6,5           | 0,2                |
| 5b   | Szerokość naramiennika przy wszyciu   | 5,0           | 0,2                |
| 5c   | Szerokość naramiennika przy ostrym końcu  | 4,0           | 0,2                |
| -    | Dla korpusu komendantów naramienniki powinny mieć :   | -             | -                  |
| -    | Szerokość przy wszyciu  | 6,0           | 0,2                |
| -    | Szerokość przy ostrym końcu   | 4,0           | 0,2                |
| 5d   | Odległość naszywania emblematu z wizerunkiem orła na lewym rękawie od wszycia przy naramienniku | 10,0          | 0,2                |
| 6b   | Szerokość stójki z tyłu po środku   | 3,0           | 0,2                |
| 6c   | Szerokość kołnierza z tyłu po środku  | 5,5           | 0,2                |
| 6d   | Odległość od krawędzi przodu do wszycia kołnierza   | 4,0           | 0,2                |
| 6e   | Głębokość fasonu wyłogów  | 3,5           | 0,2                |
| 7a   | Odległość dziurek od krawędzi przodu prawego  | 2,2           | 0,1                |
| 7b   | Odległość dziurki od ostrego końca naramiennika   | 2,2           | 0,1                |
| -    | Długość dziurek w przodzie lewym  | 2,5           | 0,1                |
| -    | Długość dziurek w naramiennikach  | 1,5           | 0,1                |
| -    | Odległość przyszywania guzików od krawędzi przodu lewego  | 4,2           | 0,2                |
| 9b   | Długość otworu wlotowego kieszeni wewnętrznej płaszcza  | 15,0          | 0,3                |
| 9c   | Odległość kieszeni wewnętrznej od wszycia do obłożenia  | 1,5           | 0,2                |
| -    | Szerokość paska tyłu  | 7,0           | 0,3                |



Wymiarowanie podpinkki

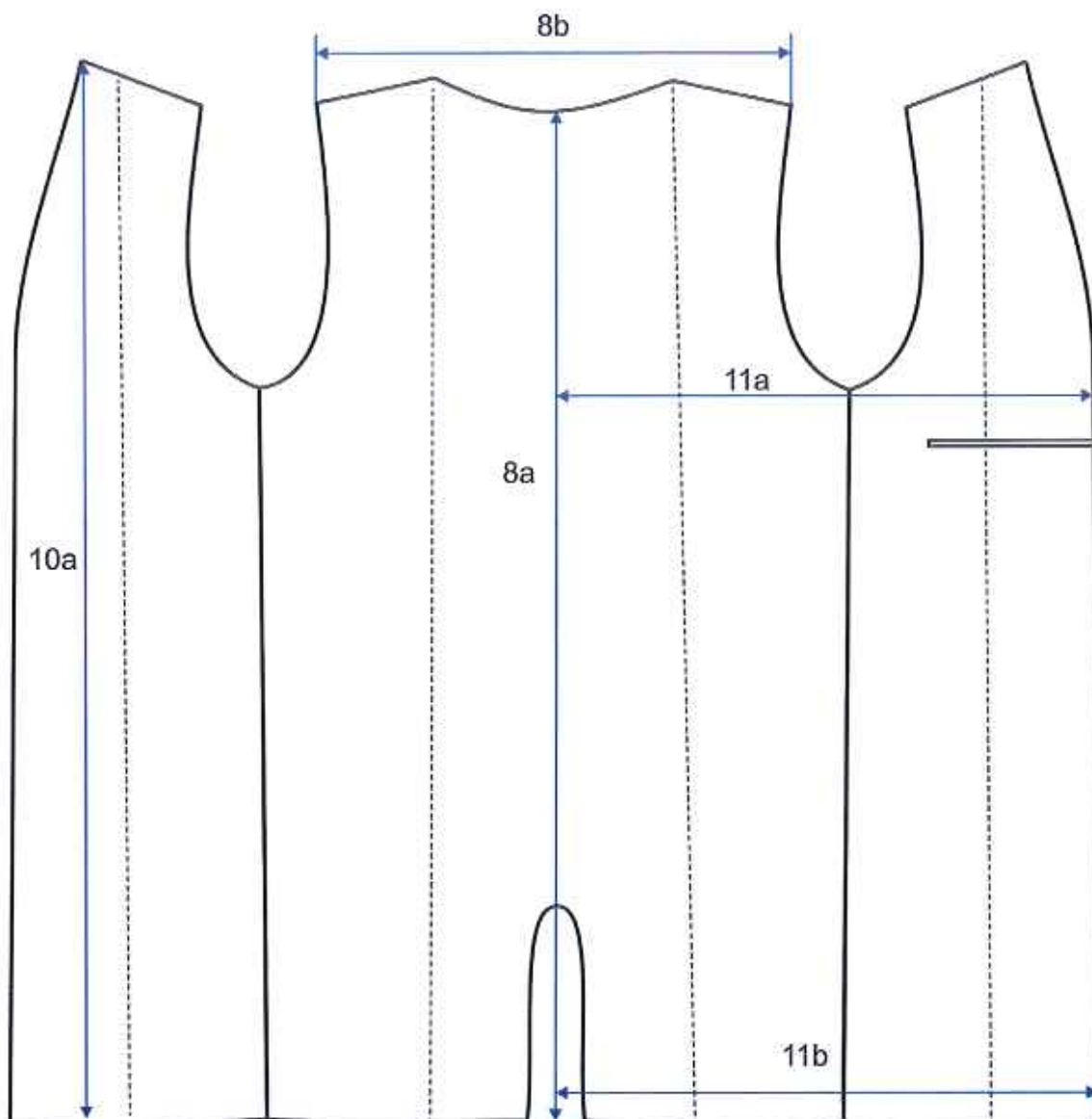


Tabela 11 Tabela wymiarów zmiennych podpiniki

| Lp. | Nazwa wymiaru   | Obwód klatki piersiowej<br>Wzrost | 76     |     |     |     |     |     |     |     |     |     | Tolerancja ±<br>cm |
|-----|---|-----------------------------------|--------|-----|-----|-----|-----|-----|-----|-----|-----|-----|--------------------|
|     |   |                                   | 152    | 158 | 164 | 170 | 176 | 182 | 188 | 194 | 200 | 206 |                    |
| 8a  | Długość tyłu  |                                   | TYŁ    |     |     |     |     |     |     |     |     |     |                    |
| 8b  | Szerokość ramion dla rozmiarów :  |                                   | 43,0   |     |     |     |     |     |     |     |     |     | 1,0                |
| 10a | Długość przodu od szwu barkowego przy szyi do dołu przodu                       |                                   | PRZÓD  |     |     |     |     |     |     |     |     |     | 1,0                |
|     |   |                                   | OBWODY |     |     |     |     |     |     |     |     |     |                    |
| 11a | ½ obwodu klatki piersiowej mierzone pod pachą od krawędzi przodu do środka tyłu |                                   | 42,0   |     |     |     |     |     |     |     |     |     | 1,0                |
| 11b | ½ obwodu dołu piaszcza od krawędzi przodu do środka tyłu                        |                                   | 45,0   |     |     |     |     |     |     |     |     |     | 1,0                |

| Lp. | Nazwa wymiaru   | Obwód klatki piersiowej<br>Wzrost | 80     |     |     |     |     |     |     |     |     |     | Tolerancja ±<br>cm |
|-----|---|-----------------------------------|--------|-----|-----|-----|-----|-----|-----|-----|-----|-----|--------------------|
|     |   |                                   | 152    | 158 | 164 | 170 | 176 | 182 | 188 | 194 | 200 | 206 |                    |
| 8a  | Długość tyłu  |                                   | TYŁ    |     |     |     |     |     |     |     |     |     |                    |
| 8b  | Szerokość ramion dla rozmiarów :  |                                   | 44,0   |     |     |     |     |     |     |     |     |     | 1,0                |
| 10a | Długość przodu od szwu barkowego przy szyi do dołu przodu                       |                                   | PRZÓD  |     |     |     |     |     |     |     |     |     | 1,0                |
|     |   |                                   | OBWODY |     |     |     |     |     |     |     |     |     |                    |
| 11a | ½ obwodu klatki piersiowej mierzone pod pachą od krawędzi przodu do środka tyłu |                                   | 44,0   |     |     |     |     |     |     |     |     |     | 1,0                |
| 11b | ½ obwodu dołu piaszcza od krawędzi przodu do środka tyłu                        |                                   | 47,0   |     |     |     |     |     |     |     |     |     | 1,0                |

| Lp.    | Nazwa wymiaru   | Obwód klatki piersiowej<br>Wzrost | 84   |      |      |      |      |      |      |      |      |      | Tolerancja ±<br>cm |
|--------|---|-----------------------------------|------|------|------|------|------|------|------|------|------|------|--------------------|
|        |   |                                   | 152  | 158  | 164  | 170  | 176  | 182  | 188  | 194  | 200  | 206  |                    |
| 8a     | Długość tyłu  |                                   | 66,5 | 70,0 | 73,5 | 77,0 | 80,5 | 84,0 | 87,5 | 91,0 | 94,5 | 98,0 | 1,0                |
| 8b     | Szerokość ramion dla rozmiarów :  |                                   | 45,0 |      |      |      |      |      |      |      |      |      | 1,0                |
| PRZÓD  |   |                                   |      |      |      |      |      |      |      |      |      |      |                    |
| 10a    | Długość przodu od szwu barkowego przy szyi do dołu przodu                       |                                   | 67,8 | 71,3 | 74,8 | 78,3 | 81,8 | 85,3 | 88,8 | 92,3 | 95,8 | 99,3 | 1,0                |
| OBWODY |   |                                   |      |      |      |      |      |      |      |      |      |      |                    |
| 11a    | ½ obwodu klatki piersiowej mierzone pod pachą od krawędzi przodu do środka tyłu |                                   | 46,0 |      |      |      |      |      |      |      |      |      | 1,0                |
| 11b    | ½ obwodu dołu płaszcza od krawędzi przodu do środka tyłu                        |                                   | 49,0 |      |      |      |      |      |      |      |      |      | 1,0                |
| 88     |   |                                   |      |      |      |      |      |      |      |      |      |      |                    |
| Lp.    | Nazwa wymiaru   | Obwód klatki piersiowej<br>Wzrost | 88   |      |      |      |      |      |      |      |      |      | Tolerancja ±<br>cm |
|        |   |                                   | 152  | 158  | 164  | 170  | 176  | 182  | 188  | 194  | 200  | 206  |                    |
| 8a     | Długość tyłu  |                                   | 66,5 | 70,0 | 73,5 | 77,0 | 80,5 | 84,0 | 87,5 | 91,0 | 94,5 | 98,0 | 1,0                |
| 8b     | Szerokość ramion dla rozmiarów :  |                                   | 46,0 |      |      |      |      |      |      |      |      |      | 1,0                |
| PRZÓD  |   |                                   |      |      |      |      |      |      |      |      |      |      |                    |
| 10a    | Długość przodu od szwu barkowego przy szyi do dołu przodu                       |                                   | 68,1 | 71,6 | 75,1 | 78,6 | 82,1 | 85,6 | 89,1 | 92,6 | 96,1 | 99,6 | 1,0                |
| OBWODY |   |                                   |      |      |      |      |      |      |      |      |      |      |                    |
| 11a    | ½ obwodu klatki piersiowej mierzone pod pachą od krawędzi przodu do środka tyłu |                                   | 48,0 |      |      |      |      |      |      |      |      |      | 1,0                |
| 11b    | ½ obwodu dołu płaszcza od krawędzi przodu do środka tyłu                        |                                   | 51,0 |      |      |      |      |      |      |      |      |      | 1,0                |

| Lp. | Nazwa wymiaru   | Obwód klatki piersiowej | 92     |      |      |      |      |      |      |      |      |      | Tolerancja ±<br>cm |
|-----|---|-------------------------|--------|------|------|------|------|------|------|------|------|------|--------------------|
|     |   |                         | Wzrost |      |      |      |      |      |      |      |      |      |                    |
|     |   |                         | 152    | 158  | 164  | 170  | 176  | 182  | 188  | 194  | 200  | 206  |                    |
|     |   |                         | TYŁ    |      |      |      |      |      |      |      |      |      |                    |
| 8a  | Długość tyłu  |                         | 66,5   | 70,0 | 73,5 | 77,0 | 80,5 | 84,0 | 87,5 | 91,0 | 94,5 | 98,0 | 1,0                |
| 8b  | Szerokość ramion dla rozmiarów :  |                         | 47,0   |      |      |      |      |      |      |      |      |      | 1,0                |
|     |   |                         | PRZÓD  |      |      |      |      |      |      |      |      |      |                    |
| 10a | Długość przodu od szwu barkowego przy szyi do dołu przodu                       |                         | 68,4   | 71,9 | 75,4 | 78,9 | 82,4 | 85,9 | 89,4 | 92,9 | 96,4 | 99,9 | 1,0                |
|     |   |                         | OBWODY |      |      |      |      |      |      |      |      |      |                    |
| 11a | ½ obwodu klatki piersiowej mierzone pod pachą od krawędzi przodu do środka tyłu |                         | 50,0   |      |      |      |      |      |      |      |      |      | 1,0                |
| 11b | ½ obwodu dołu płaszcza od krawędzi przodu do środka tyłu                        |                         | 53,0   |      |      |      |      |      |      |      |      |      | 1,0                |

| Lp. | Nazwa wymiaru   | Obwód klatki piersiowej | 96     |      |      |      |      |      |      |      |      |       | Tolerancja ±<br>cm |
|-----|---|-------------------------|--------|------|------|------|------|------|------|------|------|-------|--------------------|
|     |   |                         | Wzrost |      |      |      |      |      |      |      |      |       |                    |
|     |   |                         | 152    | 158  | 164  | 170  | 176  | 182  | 188  | 194  | 200  | 206   |                    |
|     |   |                         | TYŁ    |      |      |      |      |      |      |      |      |       |                    |
| 8a  | Długość tyłu  |                         | 66,5   | 70,0 | 73,5 | 77,0 | 80,5 | 84,0 | 87,5 | 91,0 | 94,5 | 98,0  | 1,0                |
| 8b  | Szerokość ramion dla rozmiarów :  |                         | 48,0   |      |      |      |      |      |      |      |      |       | 1,0                |
|     |   |                         | PRZÓD  |      |      |      |      |      |      |      |      |       |                    |
| 10a | Długość przodu od szwu barkowego przy szyi do dołu przodu                       |                         | 68,7   | 72,2 | 75,7 | 79,2 | 82,7 | 86,2 | 89,7 | 93,2 | 96,7 | 100,2 | 1,0                |
|     |   |                         | OBWODY |      |      |      |      |      |      |      |      |       |                    |
| 11a | ½ obwodu klatki piersiowej mierzone pod pachą od krawędzi przodu do środka tyłu |                         | 52,0   |      |      |      |      |      |      |      |      |       | 1,0                |
| 11b | ½ obwodu dołu płaszcza od krawędzi przodu do środka tyłu                        |                         | 55,0   |      |      |      |      |      |      |      |      |       | 1,0                |

| Lp. | Nazwa wymiaru   | Obwód klatki piersiowej<br>Wzrost | 100    |      |      |      |      |      |      |      |      |       | Tolerancja ±<br>cm |
|-----|---|-----------------------------------|--------|------|------|------|------|------|------|------|------|-------|--------------------|
|     |   |                                   | 152    | 158  | 164  | 170  | 176  | 182  | 188  | 194  | 200  | 206   |                    |
| 8a  | Długość tyłu  |                                   | TYŁ    |      |      |      |      |      |      |      |      |       | 1,0                |
| 8b  | Szerokość ramion dla rozmiarów :  |                                   | 49,0   |      |      |      |      |      |      |      |      |       | 1,0                |
|     |   |                                   | PRZÓD  |      |      |      |      |      |      |      |      |       |                    |
| 10a | Długość przodu od szwu barkowego przy szyi do dołu przodu                       |                                   | 69,0   | 72,5 | 76,0 | 79,5 | 83,0 | 86,5 | 90,0 | 93,5 | 97,0 | 100,5 | 1,0                |
|     |   |                                   | OBWODY |      |      |      |      |      |      |      |      |       |                    |
| 11a | ½ obwodu klatki piersiowej mierzone pod pachą od krawędzi przodu do środka tyłu |                                   | 54,0   |      |      |      |      |      |      |      |      |       | 1,0                |
| 11b | ½ obwodu dołu płaszcza od krawędzi przodu do środka tyłu                        |                                   | 57,0   |      |      |      |      |      |      |      |      |       | 1,0                |

| Lp. | Nazwa wymiaru   | Obwód klatki piersiowej<br>Wzrost | 104    |      |      |      |      |      |      |      |      |       | Tolerancja ±<br>cm |
|-----|---|-----------------------------------|--------|------|------|------|------|------|------|------|------|-------|--------------------|
|     |   |                                   | 152    | 158  | 164  | 170  | 176  | 182  | 188  | 194  | 200  | 206   |                    |
| 8a  | Długość tyłu  |                                   | TYŁ    |      |      |      |      |      |      |      |      |       | 1,0                |
| 8b  | Szerokość ramion dla rozmiarów :  |                                   | 50,0   |      |      |      |      |      |      |      |      |       | 1,0                |
|     |   |                                   | PRZÓD  |      |      |      |      |      |      |      |      |       |                    |
| 10a | Długość przodu od szwu barkowego przy szyi do dołu przodu                       |                                   | 69,3   | 72,8 | 76,3 | 79,8 | 83,3 | 86,8 | 90,3 | 93,8 | 97,3 | 100,8 | 1,0                |
|     |   |                                   | OBWODY |      |      |      |      |      |      |      |      |       |                    |
| 11a | ½ obwodu klatki piersiowej mierzone pod pachą od krawędzi przodu do środka tyłu |                                   | 56,0   |      |      |      |      |      |      |      |      |       | 1,0                |
| 11b | ½ obwodu dołu płaszcza od krawędzi przodu do środka tyłu                        |                                   | 59,0   |      |      |      |      |      |      |      |      |       | 1,0                |

| Lp. | Nazwa wymiaru   | Obwód klatki piersiowej | 108    |      |      |      |      |      |      |      |      |       |     | Tolerancja ±<br>cm |
|-----|---|-------------------------|--------|------|------|------|------|------|------|------|------|-------|-----|--------------------|
|     |   |                         | 152    | 158  | 164  | 170  | 176  | 182  | 188  | 194  | 200  | 206   |     |                    |
|     |   | Wzrost                  | TYL    |      |      |      |      |      |      |      |      |       |     |                    |
| 8a  | Długość tyłu  |                         | 66,5   | 70,0 | 73,5 | 77,0 | 80,5 | 84,0 | 87,5 | 91,0 | 94,5 | 98,0  | 1,0 |                    |
| 8b  | Szerokość ramion dla rozmiarów :  |                         | 51,0   |      |      |      |      |      |      |      |      |       |     | 1,0                |
|     |   |                         | PRZÓD  |      |      |      |      |      |      |      |      |       |     |                    |
| 10a | Długość przodu od szwu barkowego przy szyi do dołu przodu                       |                         | 69,6   | 73,1 | 76,6 | 80,1 | 83,6 | 87,1 | 90,6 | 94,1 | 97,6 | 101,1 | 1,0 |                    |
|     |   |                         | OBWODY |      |      |      |      |      |      |      |      |       |     |                    |
| 11a | ½ obwodu klatki piersiowej mierzone pod pachą od krawędzi przodu do środka tyłu |                         | 58,0   |      |      |      |      |      |      |      |      |       |     | 1,0                |
| 11b | ½ obwodu dołu płaszcza od krawędzi przodu do środka tyłu                        |                         | 61,0   |      |      |      |      |      |      |      |      |       |     | 1,0                |

| Lp. | Nazwa wymiaru   | Obwód klatki piersiowej | 112    |      |      |      |      |       |      |      |      |       |     | Tolerancja ±<br>cm |
|-----|---|-------------------------|--------|------|------|------|------|-------|------|------|------|-------|-----|--------------------|
|     |   |                         | 152    | 158  | 164  | 170  | 176  | 182   | 188  | 194  | 200  | 206   |     |                    |
|     |   | Wzrost                  | TYL    |      |      |      |      |       |      |      |      |       |     |                    |
| 8a  | Długość tyłu  |                         | 66,5   | 70,0 | 73,5 | 77,0 | 80,5 | 84,0  | 87,5 | 91,0 | 94,5 | 98,0  | 1,0 |                    |
| 8b  | Szerokość ramion dla rozmiarów :  |                         | 52,0   |      |      |      |      |       |      |      |      |       |     | 1,0                |
|     |   |                         | PRZÓD  |      |      |      |      |       |      |      |      |       |     |                    |
| 10a | Długość przodu od szwu barkowego przy szyi do dołu przodu                       |                         | 69,9   | 73,4 | 76,9 | 80,4 | 83,9 | 87,34 | 90,9 | 94,4 | 97,9 | 101,4 | 1,0 |                    |
|     |   |                         | OBWODY |      |      |      |      |       |      |      |      |       |     |                    |
| 11a | ½ obwodu klatki piersiowej mierzone pod pachą od krawędzi przodu do środka tyłu |                         | 60,0   |      |      |      |      |       |      |      |      |       |     | 1,0                |
| 11b | ½ obwodu dołu płaszcza od krawędzi przodu do środka tyłu                        |                         | 63,0   |      |      |      |      |       |      |      |      |       |     | 1,0                |

| Lp. | Nazwa wymiaru   | 116                     |      |      |      |      |      |      |      |      |       |     | Tolerancja ±<br>cm |
|-----|---|-------------------------|------|------|------|------|------|------|------|------|-------|-----|--------------------|
|     |   | Obwód klatki piersiowej |      |      |      |      |      |      |      |      |       |     |                    |
|     |   | Wzrost                  |      |      |      |      |      |      |      |      |       |     |                    |
|     |   | 152                     | 158  | 164  | 170  | 176  | 182  | 188  | 194  | 200  | 206   |     |                    |
| 8a  | Długość tyłu  | TYŁ                     |      |      |      |      |      |      |      |      |       |     | 1,0                |
| 8b  | Szerokość ramion dla rozmiarów :  | 53,0                    |      |      |      |      |      |      |      |      |       |     | 1,0                |
|     |   | PRZÓD                   |      |      |      |      |      |      |      |      |       |     |                    |
| 10a | Długość przodu od szwu barkowego przy szyi do dołu przodu                       | 70,2                    | 73,7 | 77,2 | 80,7 | 84,2 | 87,7 | 91,2 | 94,7 | 98,2 | 101,7 | 1,0 |                    |
|     |   | OBWODY                  |      |      |      |      |      |      |      |      |       |     |                    |
| 11a | ½ obwodu klatki piersiowej mierzone pod pachą od krawędzi przodu do środka tyłu | 62,0                    |      |      |      |      |      |      |      |      |       |     | 1,0                |
| 11b | ½ obwodu dołu płaszczka od krawędzi przodu do środka tyłu                       | 65,0                    |      |      |      |      |      |      |      |      |       |     | 1,0                |

| Lp. | Nazwa wymiaru   | 120                     |      |      |      |      |      |      |      |      |       |     | Tolerancja ±<br>cm |
|-----|---|-------------------------|------|------|------|------|------|------|------|------|-------|-----|--------------------|
|     |   | Obwód klatki piersiowej |      |      |      |      |      |      |      |      |       |     |                    |
|     |   | Wzrost                  |      |      |      |      |      |      |      |      |       |     |                    |
|     |   | 152                     | 158  | 164  | 170  | 176  | 182  | 188  | 194  | 200  | 206   |     |                    |
| 8a  | Długość tyłu  | TYŁ                     |      |      |      |      |      |      |      |      |       |     | 1,0                |
| 8b  | Szerokość ramion dla rozmiarów :  | 54,0                    |      |      |      |      |      |      |      |      |       |     | 1,0                |
|     |   | PRZÓD                   |      |      |      |      |      |      |      |      |       |     |                    |
| 10a | Długość przodu od szwu barkowego przy szyi do dołu przodu                       | 70,5                    | 74,0 | 77,5 | 81,0 | 84,5 | 88,0 | 91,5 | 95,0 | 98,5 | 102,0 | 1,0 |                    |
|     |   | OBWODY                  |      |      |      |      |      |      |      |      |       |     |                    |
| 11a | ½ obwodu klatki piersiowej mierzone pod pachą od krawędzi przodu do środka tyłu | 64,0                    |      |      |      |      |      |      |      |      |       |     | 1,0                |
| 11b | ½ obwodu dołu płaszczka od krawędzi przodu do środka tyłu                       | 67,0                    |      |      |      |      |      |      |      |      |       |     | 1,0                |

| Lp. | Nazwa wymiaru   | Obwód klatki piersiowej | 124    |      |      |      |      |      |      |      |      |       |     |  | Tolerancja ±<br>cm |
|-----|---|-------------------------|--------|------|------|------|------|------|------|------|------|-------|-----|--|--------------------|
|     |   |                         | Wzrost |      |      |      |      |      |      |      |      |       |     |  |                    |
|     |   |                         | 152    | 158  | 164  | 170  | 176  | 182  | 188  | 194  | 200  | 206   |     |  |                    |
|     |   |                         | TYŁ    |      |      |      |      |      |      |      |      |       |     |  |                    |
| 8a  | Długość tyłu  |                         | 66,5   | 70,0 | 73,5 | 77,0 | 80,5 | 84,0 | 87,5 | 91,0 | 94,5 | 98,0  | 1,0 |  |                    |
| 8b  | Szerokość ramion dla rozmiarów :  |                         | 55,0   |      |      |      |      |      |      |      |      |       |     |  | 1,0                |
|     |   |                         | PRZÓD  |      |      |      |      |      |      |      |      |       |     |  |                    |
| 10a | Długość przodu od szwu barkowego przy szyi do dołu przodu                       |                         | 70,8   | 74,3 | 78,8 | 81,3 | 84,8 | 88,3 | 91,8 | 95,3 | 98,8 | 102,3 | 1,0 |  |                    |
|     |   |                         | OBWODY |      |      |      |      |      |      |      |      |       |     |  |                    |
| 11a | ½ obwodu klatki piersiowej mierzone pod pachą od krawędzi przodu do środka tyłu |                         | 66,0   |      |      |      |      |      |      |      |      |       |     |  | 1,0                |
| 11b | ½ obwodu dołu płaszcza od krawędzi przodu do środka tyłu                        |                         | 69,0   |      |      |      |      |      |      |      |      |       |     |  | 1,0                |



### III Wymagania użytkowe

Płaszcz powinien być wykonany za pomocą technologii, która będzie gwarantowała jego wysokie parametry użytkowe. W szczególności wyrób nie powinien powodować miejscowych ucisków, otarć oraz podrażnień skóry użytkownika. Wszystkie surowce i dodatki wykorzystywane do konfekcjonowania wyrobu nie powinny zawierać substancji uznanych za szkodliwe dla zdrowia.

### IV Wymagania jakościowe

Dopuszcza się jedynie wyroby wykonane w pierwszym gatunku. Warunki odbioru, sposób odbioru, sposób pobierania próbek do badań oraz ocenę wyników badań realizować według PN-P-84506:1983 Wyroby konfekcyjne – Badania odbiorcze. Błędy ustala się metodą organoleptyczną, na wyrobie swobodnie rozłożonym lub zawieszonym na wieszaku, w świetle odbitym. Błędy dostrzegalne z odległości jednego metra uznaje się za niedopuszczalne.

#### 1. Niedopuszczalne błędy tkaninowe

- Zabrudzenia wielonitkowe
- Plamy nietłuste i otoczki po spraniu plam
- Mało widoczne i widoczne pasy (tzw. pomieszenie)
- Nieprawidłowy przeplot
- Zmechacenie
- Zaciągnięcia nitki
- Załamki
- Nierównomierność barwy

#### 2. Niedopuszczalne błędy konfekcyjne

- skrzywienie stębnówek,
- zniekształcenia i skrzywienia poszczególnych elementów
- niedoszycie, nieprawidłowe szwy lub ściegi

#### 3. Wymagania dotyczące bezpieczeństwa użytkowania

Konstrukcja wyrobu powinna zapewnić komfort użytkowania. Nie powinny powodować ucisków i otarć ciała oraz nie powinny krępować ruchów. Elementy, które bezpośrednio dotykają ciała powinny być pozbawione szorstkich, ostrych brzegów i elementów wystających, które mogą powodować podrażnienia.

Wyrób powinien być wykonany z materiałów i dodatków spełniających wymagania Rozporządzenia (WE) nr 1907/2006 Parlamentu Europejskiego i Rady z dnia 18 grudnia 2006r. w sprawie rejestracji, oceny, udzielania zezwoleń i stosownych ograniczeń w zakresie chemikaliów (REACH) i utworzenia Europejskiej Agencji Chemikaliów, zmieniającego Dyrektywę

1999/45/WE oraz uchylającego Rozporządzenie Rady (EWG) nr 793/93 i Rozporządzenie Komisji (WE) nr 1488/94, jak również Dyrektywę Rady 76/769/EWG i Dyrektywy Komisji 91/155/EWG, 93/67/EWG, 93/105/WE i 2000/21/WE (Dz.Urz.UE z 2006r. Nr L396, s. 1 z późniejszymi zmianami).

Tabela 12 Wymagania i metodyki dotyczące wybranych parametrów bezpieczeństwa użytkowania

| L.p. | Parametr                                     | Jednostka | Wartość | Metodyka badań                           |
|------|--|-----------|---------|--|
| 1    | Zawartość amin aromatycznych, nie więcej niż | mg/kg     | 30      | PN-EN 14362-1:2012<br>PN-EN 14362-3:2012 |
| 2    | Zawartość formaldehydu, nie więcej niż       | mg/kg     | 75      | PN-EN ISO 14184-1:2011                   |
| 3    | Odczyn pH                                    | -         | 4,5-7,5 | PN-EN ISO 3071:2007                      |

*Uwaga: spełnianie wymagań wymienionych w tabeli musi być udokumentowane raportami z badań wykonanymi w akredytowanym laboratorium. Uznaje się również, że wyrób spełnia wymagania dotyczące bezpieczeństwa, jeżeli posiada aktualną autoryzację (certyfikat) do posługiwania się znakiem OEKO-TEX, zgodnie z normą OEKO-TEX Standard 100 (klasa produktów II).*

#### 4. Dokumenty potwierdzające spełnienie wymagań dokumentacji

Aby spełnić wymagania niniejszej dokumentacji należy, przedstawić wyniki badań wykonane przez akredytowane laboratorium badawcze, potwierdzające spełnienie wybranych parametrów bezpieczeństwa użytkowania Tabela 12 Wymagania i metodyki dotyczące wybranych parametrów bezpieczeństwa użytkowania wymagań dla tkaniny zasadniczej Tabela 2 oraz dla wkładu ocieplającego Tabela 4.

- Terminy badań uznane za aktualne nie powinny przekraczać daty granicznej 12 miesięcy od dnia wykonania badania.
- Poświadczenia jakościowe dla każdej nowej umowy na dodatki ujęte w Tabela 1 Lp. 2-16, w tym wyniki badań lub certyfikaty wraz z wynikami badań, jeżeli stanowią integralną część tych certyfikatów lub oświadczenia producentów.
- Deklarację wykonawcy dotyczącą przeprowadzonej klasyfikacji jakości i 100% kontroli końcowej wyrobów.
- Gwarancja wykonawcy pkt. VI

UWAGA: w przypadku zastąpienia lub wycofania norm przywołanych w Dokumentacji Techniczno-Technologicznej, dopuszcza się stosowanie dokumentów normatywnych je zastępujących.

## V Cechowanie, znakowanie, pakowanie, przechowywanie, transport

### 1. Wszywka

Wszywka rozmiarowo-informacyjna umieszczona w wewnętrznej kieszeni płaszcza oraz w wewnętrznej kieszeni podpinki zawierająca:

- nazwę i adres wykonawcy (producenta),
- nazwę wyrobu,
- wielkość wyrobu,
- skład surowcowy tkaniny zasadniczej,
- jakość wyrobu (słownie)
- sposób konserwacji,
- datę produkcji,
- znak kontroli jakości.

Oznaczenia sposobu konserwacji zgodne z PN-EN ISO 3758:2012 wg poniższego schematu



Nie prać



Nie stosować bielenia / bez bielenia



Nie suszyć w suszarce bębnowej



Prasowanie w maksymalnej temperaturze dolnej płyty 110° C, stosować płótno ochronne lub stosować żelazko elektryczno –parowe z wykładziną teflonową.



Profesjonalne chemiczne czyszczenie w tetrachloroetylenie i wszystkich rozpuszczalnikach - proces łagodny

Cechy i oznaczenia zawarte na wszywkach powinny być czytelne i wykonane niespialnym tuszem, w technologii zapewniającej ich czytelność przy codziennym użytkowaniu i okresowych zabiegach konserwacyjnych przez okres minimum 2 lata.

### 2. Wszywka firmowa

Wszywka firmowa żakardowa z logo producenta. Umieszczona około 2 cm pod kieszenią wewnętrzną płaszcza oraz pod kieszenią wewnętrzną podpinki.

### **3. Etykieta jednostkowa**

Etykieta jednostkowa – należy mocować w płaszczu za pomocą sztyftu z tworzywa sztucznego, w dolnej części rękawa lewego w szwie łokciowym, powinna zawierać następujące informacje

- nazwę i adres wykonawcy (producenta),
- nazwę wyrobu,
- wielkość wyrobu,
- skład surowcowy tkaniny zasadniczej,
- jakość wyrobu (słownie)
- sposób konserwacji
- datę produkcji (m-c i rok).

### **4. Pakowanie**

Płaszcz należy zawiesić na wieszaku odzieżowym profilowanym bez poprzeczki. Wielkość wieszaka należy dostosować do wielkości zawieszzonego wyrobu. Płaszcz zapięty na guziki i zapakowany w worek foliowy.

Na wniosek wykonawcy zamawiający może zmienić sposób pakowania.

### **5. Transport**

Płaszcz może być transportowany jedynie na wisząco. Załadowanie, przewóz i wyładowanie wyrobu powinno odbywać się w warunkach zabezpieczających je przed zamoczeniem, zabrudzeniem oraz uszkodzeniem mechanicznym i chemicznym.

### **6. Przechowywanie**

Płaszcz należy przechowywać na wisząco na wieszakach w budynkach magazynowych w temp. 16-20°C, zamkniętych i chroniących wyroby przed: zamoczeniem, intensywnym nasłonecznieniem, gryzoniami, molami, pleśnią, z dala od środków chemicznych, grzejników.

## **VI Gwarancja wykonawcy (producenta)**

1. Na wyroby Wykonawca udzieli gwarancji na okres minimum 24 miesięcy licząc od daty podpisania protokołu odbioru przez przedstawicieli Wykonawcy i przedstawicieli Zamawiającego z zastrzeżeniem sytuacji, gdy inny termin gwarancji ujęto w umowie.
2. Wykonawca odpowiada za wady fizyczne, ujawnione w dostarczonym towarze, ponosi z tego tytułu wszystkie zobowiązania. Jest odpowiedzialny względem Zamawiającego, jeżeli

dostarczony towar ma wady zmieniające jego wartość lub użyteczność wynikającą z jego przeznaczenia, nie ma właściwości wymaganych przez Zamawiającego albo jeżeli dostarczono go w ilości lub stanie innym niż zamówiono.

3. O wadach fizycznych wyrobów Zamawiający zawiadamia Wykonawcę bezpośrednio w chwili ujawnienia w nich wad, w celu realizacji przysługujących z tego tytułu uprawnień. Formę zawiadomienia stanowi „Protokół reklamacji” wykonany przez Zamawiającego, przekazany Wykonawcy w terminie 7 dni od daty ujawnienia wady.
4. Wykonawca jest obowiązany do usunięcia wad fizycznych wyrobów lub do dostarczenia wyrobów wolnych od wad, jeżeli wady te ujawnią się w ciągu okresu określonego w gwarancji.
5. Jeżeli w wykonaniu swoich obowiązków Wykonawca dostarczył Zamawiającemu zamiast wyrobów wadliwych takie same wyroby nowe – wolne od wad, termin gwarancji biegnie na nowo od chwili ich dostarczenia. Wymiany wyrobów Wykonawca dokona bez żadnej dopłaty, nawet gdyby ceny uległy zmianie.
6. Gwarancja obejmuje również wyroby nabyte przez Wykonawcę od kooperantów.
7. Utrata roszczeń z tytułu wad fizycznych nie następuje pomimo upływu terminu gwarancji, jeżeli Wykonawca wadę podstępnie zataił.
8. W przypadku stwierdzenia w okresie gwarancji wad fizycznych w dostarczonych wyrobach Wykonawca:
  - a. Rozpatrzy „Protokół reklamacji” w ciągu 3 dni licząc od daty jego otrzymania,
  - b. Usprawni wadliwe wyroby w terminie 14 dni, licząc od daty otrzymania „Protokołu reklamacji”,
  - c. Usunie wady w dostarczonych wyrobach w miejscu, w którym zostały one ujawnione lub na własny koszt dostarczy je do swojej siedziby w celu ich usprawnienia,
  - d. Wyroby wolne od wad dostarczy na własny koszt do miejsca, w którym wady zostały ujawnione w terminie określonym w pkt. b.
9. Przedłuży termin gwarancji o czas, w którym wskutek wad wyrobu, objętego gwarancją, uprawniony do gwarancji nie mógł z niego korzystać,
10. Wymienia wadliwy wyrób w terminie 21 dni, licząc od daty otrzymania „Protokołu reklamacyjnego”, jeżeli nie dotrzymał terminu naprawy określonego w pkt. b.
11. Dokona stosownych zapisów w karcie gwarancyjnej, dotyczących zakresu wykonanych napraw oraz zmiany okresu udzielonej gwarancji,
12. Ponosi odpowiedzialność z tytułu przypadkowej utraty lub uszkodzenia wyrobu w czasie od przyjęcia go do naprawy do czasu przekazania sprawnego użytkownikowi w miejscu ujawnienia wady,

13. Jeżeli zamówiony towar w ocenie Zamawiającego nie spełnia wymaganych kryteriów Zamawiający może odmówić jego przyjęcia, a Wykonawca jest zobowiązany dostarczyć towar wolny od wad.
14. Uszkodzenia leżące po stronie użytkownika wynikające z nieprawidłowego użytkowania lub konserwacji nie podlegają warunkom gwarancji.