

Wytyczne i zakres planowanych do wykonania prac:

1. Przedmiotem zamówienia jest wykonanie przez Wykonawcę robót budowlanych polegających na wykonaniu modernizacji ściany oporowej wchodzącej w skład wiaty produkcyjno-magazynowej paliwa alternatywnego zlokalizowanej na terenie Zakładu/Instalacji "EKO-REGION" sp. z o.o. w Bełchatowie.
2. Przedmiot zamówienia, o którym mowa w pkt 1 należy wykonać w oparciu o umowę i załącznik nr 1 do umowy, tj.: Wytyczne i zakres planowanych do wykonania prac.
3. Wytyczne w zakresie wykonania przez Wykonawcę przedmiotu zamówienia w ramach wynagrodzenia umownego:
 - 1) Mechaniczne prostowanie ściany oporowej za pomocą technicznych nacięć i dodatkowych spawów;
 - 2) Wylanie muru oporowego wiążącego się z przewidzianym do wykonania fundamentem stawianej ściany zewnętrznej wiaty magazynowej. Mur oporowy winien być wzmocniony podwójnym zbrojeniem stalą zbrojeniową - pręt żebrowany fi 12 mm;
 - 3) Wstawienie trójkątnego odboju stalowego z blachy stalowej o gr. 5 mm, wypełnionego betonem B25/30 dla zabezpieczenia ściany murowanej przed ingerencją ciężkiego sprzętu w trakcie prac załadunkowych pod wiatą. Beton zbrojony stalą zbrojeniową mocowaną do istniejącej posadzki - pręt żebrowany fi 12 mm;
 - 4) Wszystkie nowe elementy stalowe oraz miejsca napraw ściany winny być zabezpieczone powłoką antykorozyjną;
 - 5) Prace modernizacyjne będą się odbywać w pustej wiacie magazynowej przy zatrzymanej maszynie do wytwarzania paliwa alternatywnego;
 - 6) Zamawiający zapewni dostęp do bieżącej wody, która będzie użyta do zmycia wszelkich pyłów z istniejącej ściany oporowej;
 - 7) Wjazd na teren prowadzenia prac odbywać się będzie poprzez czynny Zakład/Instalację "EKO-REGION" sp. z o. o. w Bełchatowie przy ul. Przemysłowej 14 i 16 oraz wyznaczone i uzgodnione z Zamawiającym drogi wewnętrzne;
 - 8) Po zakończeniu prac modernizacyjnych, w terminie określonym w umowie, Wykonawca sporządzi dokumentację powykonawczą i prześle ją Zamawiającemu wraz z certyfikatami i atestami na użyte materiały - w dwóch egzemplarzach w wersji papierowej i w jednym egzemplarzu w wersji elektronicznej bez możliwości edycji na płycie CD/DVD;
 - 9) Wykonawca na czas wykonania zamówienia zapewni kierownika robót z uprawnieniami do kierowania robotami o specjalności konstrukcyjno-budowlanej bez ograniczeń lub odpowiadające im ważne uprawnienia budowlane wydane w świetle wcześniej obowiązujących przepisów prawa.
4. Wykaz materiałów niezbędnych do wykonania przedmiotu zamówienia:
 - 1) Stal konstrukcyjna:**
 - a) Dwuteownik 140X66x5,7x8,6,
 - b) Profil zamknięty 160x80x4,
 - c) Blacha stalowa 5 mm,

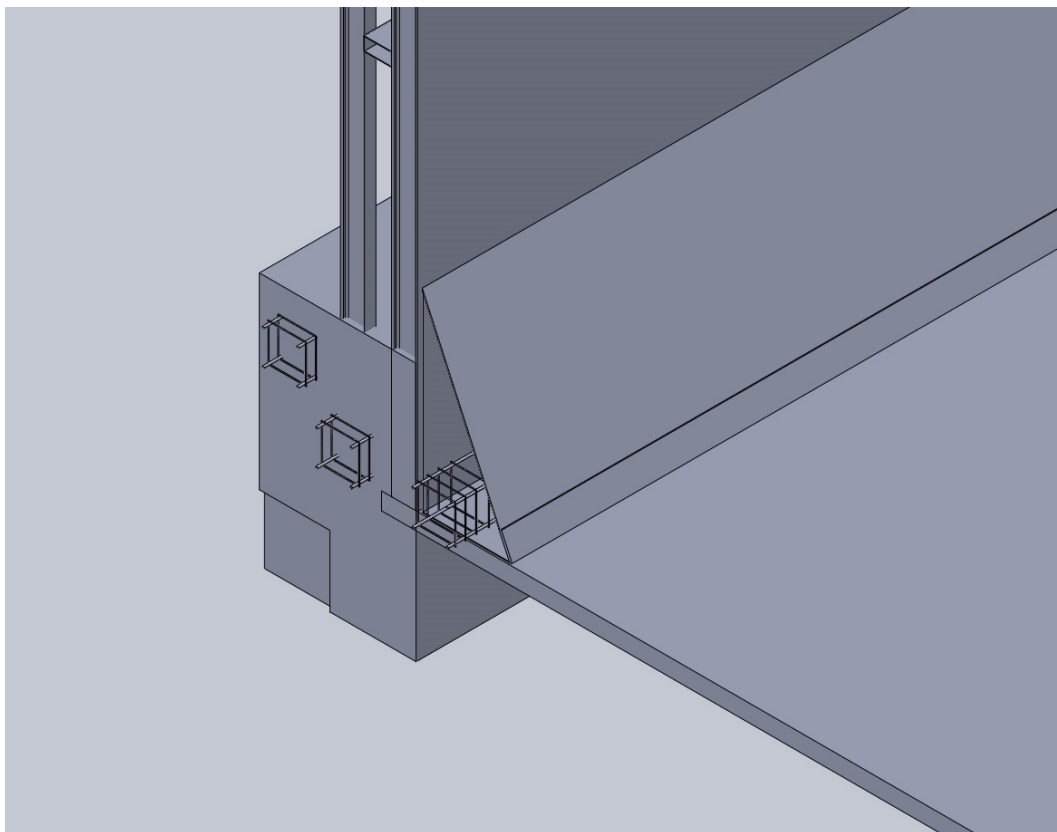
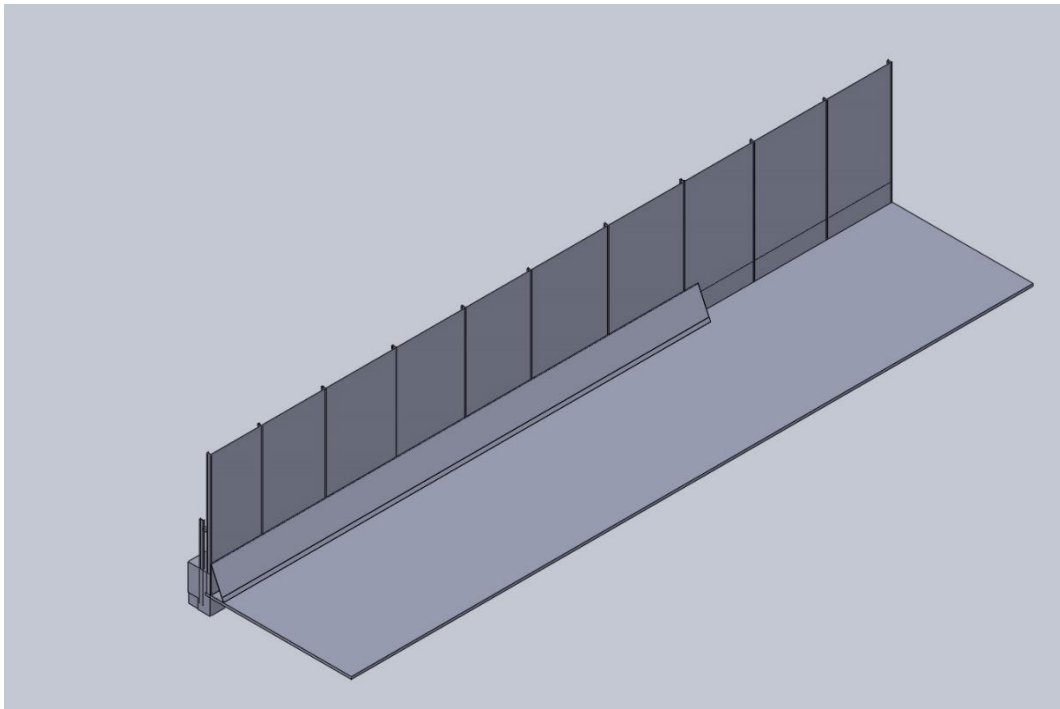
d) Pręt płaski 150x5,

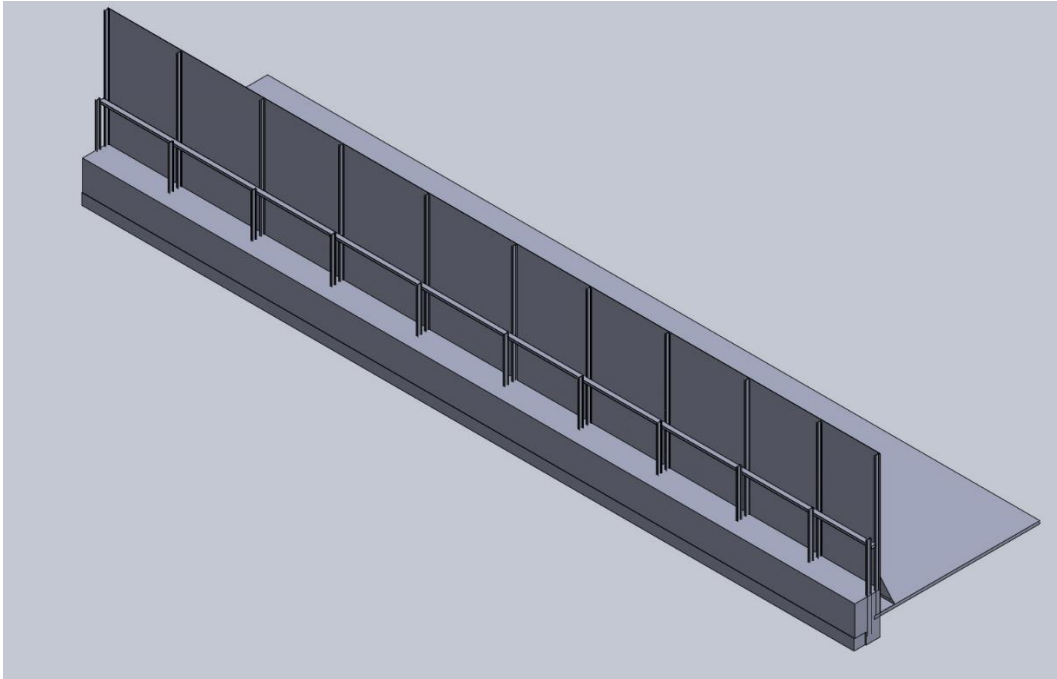
e) Kątownik Z/G40x40x4,

2) **Stal zbrojeniowa** - Pręt żebrowany 12 mm,

3) **Beton** - B25/30.

5. Rysunki techniczne:





Zamawiający:

Wykonawca: