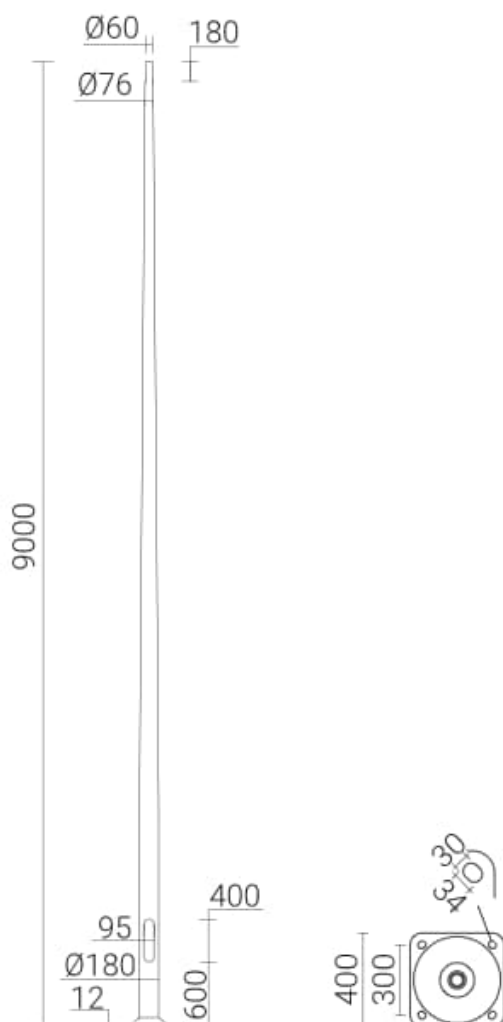


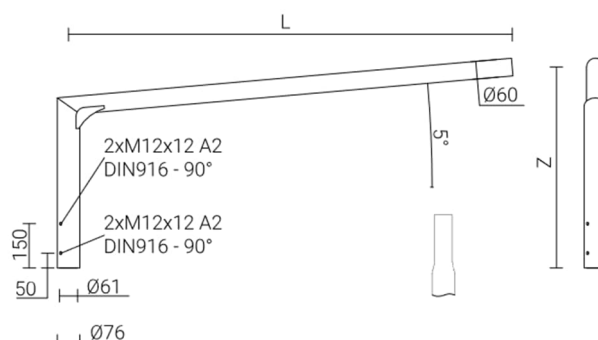
Widok słupa oświetleniowego i fundamentu

Słup aluminiowy anodowany na kolor naturalny cylindryczno-stożkowy o wysokości 9,0 m z wysięgnikiem o długości 1,5 m, kąt nachylenia wysięgnika 5 stopni. Kształt słupa oraz wysięgnika przedstawiony na załączonych do dokumentacji rysunkach technicznych. Wysokość zawieszenia oprawy 10,2 m. Słup i wysięgnik anodowany na kolor naturalny potwierdzony z inwestorem na bazie wzorników kolorów anodowania producenta. Średnica słupa przy podstawie minimum $\varnothing 180$, podstawa słupa o wymiarach 400 x 400, rozstaw śrub 300 x 300, co zapewnia stabilność całej konstrukcji. Słup i wysięgnik zabezpieczony technologią anodowania o minimalnej grubości powłoki anodowej w zakresie od 20 do 25 mikronów. Słup powinien posiadać deklarację właściwości użytkowych sygnowaną znakiem CE wystawioną przez producenta. Minimalny okres gwarancji producenta na słup 5 lat z możliwością wydłużenia do 20 lat.

Przykładowy wizerunek słupa



Przykładowy wizerunek wysięgnika



Fundamenty

Dane techniczne:

- beton klasy C30/37 wg normy PN-EN 206,
- kosz zbrojeniowy wykonany ze stali B500,
- końce śrubowe cynkowane ogniowo,
- w fundamentach betonowych do słupów i masztów aluminiowych zastosowano tulejki termokurczliwe założone na końcach śrubowych w miejscu osadzenia podstawy słupa, co stanowi dodatkowe zabezpieczenie końca śrubowego przed powstaniem ogniwa korozyjnego
- otwory boczne i otwór pionowy do wprowadzania kabli zasilających,
- powierzchnia zewnętrzna pokryta środkiem impregnującym (hydroizolacyjna emulsja bitumiczna).

Przykładowy wizerunek fundamentu

