

# OPIS TECHNICZNY

## 1. PRZEDMIOT OPRACOWANIA

Przedmiotem inwestycji jest remont chodnika w ciągu drogi powiatowej nr 2509R ul. Świętosława w km 0+970,00 – 2+256,00 (km roboczy 0+000,00 - 1+271,00) zlokalizowanego na działkach nr ewid. 34/2, 421/1, 426, 425, 370 obręb 2 w Dębicy.

Inwestorem zadania jest Zarząd Dróg Powiatowych w Dębicy z siedzibą przy ul. Parkowej 28 w Dębicy. Przedmiotowa inwestycja będzie polegała na remoncie chodnika w ciągu drogi powiatowej, mając na celu zwiększenie bezpieczeństwa ruchu pieszego.

## 2. PODSTAWY OPRACOWANIA

### 2.1. Dokumenty formalne:

- Umowa zawarta pomiędzy ZDP w Dębicy, a Biurem Projektowym „ARCHIKOM” z Dębicy.
- mapa zasadnicza,
- Ustawa z dnia 07 lipca 1994r. „Prawo Budowlane” (Dz.U. Nr 89 poz. 414 z późniejszymi zmianami).

### 2.2. Normy

- Rozporządzenie Ministra Transportu i Gospodarki Morskiej z dnia 2 marca 1999 r. w sprawie warunków technicznych, jakim powinny odpowiadać drogi publiczne i ich usytuowanie (Dz. U. Nr 43 z dnia 14 maja 1999 r.) [1]
- Rozporządzenie Ministrów Transportu i Gospodarki Morskiej oraz Spraw Wewnętrznych i Administracji z dnia 21 czerwca 1999 r. w sprawie znaków i sygnałów drogowych (Dz. U. Nr 58 z dnia 26 czerwca 1999 r.) [2]
- „Komentarz do warunków technicznych, jakim powinny odpowiadać drogi publiczne i ich usytuowanie”. Transprojekt–Warszawa Sp. z o.o., Warszawa 2000 [3]
- „Katalog wzmocnień i remontów nawierzchni podatnych i półsztywnych”. IBDiM Warszawa, Warszawa 2001 [4]
- „Katalog typowych konstrukcji nawierzchni podatnych i półsztywnych”. IBDiM Warszawa, Warszawa 1997 [5]
- „Wytyczne Projektowania Dróg VI i VII klasy technicznej WPD-3”. TRANSPROJEKT–WARSZAWA, Warszawa 1995 [6]
- „Katalog powtarzalnych elementów drogowych”. TRANSPROJEKT–WARSZAWA, Warszawa 1979 i 1982 [7]Rzeszów 2009

### 2.3. Wytyczne

- Inwentaryzacja istniejącego zagospodarowania terenu pasa drogowego,
- Inwentaryzacja istniejącej konstrukcji nawierzchni jezdni,
- Wytyczne inwestora

### **3. ZAKRES OPRACOWANIA**

Zakres opracowania obejmuje remont chodnika w ciągu drogi powiatowej nr 2509R ul. Świętosława w km 0+970,00 – 2+256,00 (km roboczy 0+000,00 - 1+271,00) zlokalizowanego na działkach nr ewid. 34/2, 421/1, 426, 425, 370 obręb 2 w Dębicy.

Inwestycja obejmuje pas drogowy znajdujący się w administracji Zarządu Dróg Powiatowych w Dębicy. Dokładną lokalizację pokazano na rysunku nr 0 – Orientacja oraz na Planie sytuacyjnym.

### **4. CEL OPRACOWANIA**

Celem niniejszego opracowania jest dokumentacja techniczna remontu chodnika w ciągu drogi powiatowej nr 2509R ul. Świętosława w km 0+970,00 – 2+256,00 (km roboczy 0+000,00 - 1+271,00) zlokalizowanego na działkach nr ewid. 34/2, 421/1, 426, 425, 370 obręb 2 w Dębicy; w zakresie pozwalającym na dokonanie zgłoszenia robót budowlanych nie wymagających pozwolenia na budowę.

Remont chodnika nie wymaga zmiany granic pasa drogowego. Remont chodnika przewiduje wymianę istniejących krawężników betonowych oraz obrzeży na nowe oraz ułożenie nowej nawierzchni chodnika z kostki brukowej na podsypce cem.-piaskowej po demontażu zniszczonej nawierzchni z płytek chodnikowych.

Remont chodnika nie wymaga zmiany granic pasa drogowego.

### **5. OPIS STANU ISTNIEJĄCEGO**

Droga na omawianym odcinku posiada następujące parametry:

- klasa techniczna drogi – zbliżona do Z,
- nośność drogi <80 kN/oś,
- nawierzchnia bitumiczna,
- droga posiada przekrój szlakowy (jezdni z poboczami gruntowymi),
- szerokość jezdni – 6,0 m
- istniejący chodnik lewostronny – szerokości 1,5m oraz 2,0m
- pobocze gruntowe prawostronne - 0,75 m,
- odwodnienie powierzchniowe do kanalizacji deszczowej i istniejących rowów otwartych.

#### **5.1. Nawierzchnia**

Droga nr 2509R na przebudowywanym odcinku posiada nawierzchnię bitumiczną w dobrym stanie technicznym.

#### **5.2. Odwodnienie**

Odwodnienie drogi na odcinku o przekroju szlakowym następuje przy pomocy spadków poprzecznych i podłużnych jezdni do istniejącej kanalizacji deszczowej oraz przydrożnych rowów ziemnych.

#### **5.3. Pobocza**

Omawiany odcinek drogi posiada utwardzone pobocza z nawierzchni gruntowej.

#### **5.4. Obiekty inżynierskie**

Obiekty inżynierskie – brak jest obiektów przeznaczonych do przebudowy.

#### **5.5. Skrzyżowania**

Większość skrzyżowań, zjazdów indywidualnych i publicznych zlokalizowanych w ciągu przebudowywanego odcinka drogi jest w dobrym stanie technicznym .

#### **5.6. Zjazdy**

W zakresie opracowania występują zjazdy indywidualne i publiczne; do posesji o zróżnicowanej nawierzchni.

---



### 5.7. Przepusty pod koroną drogi

Brak przepustów pod koroną jezdni przeznaczonych do remontu lub przebudowy.

## 6. ROZWIĄZANIA PROJEKTOWE

Długość remontowanego odcinka chodnika – 1,271km. Planowane roboty do wykonania: budowa chodnika na długości **1271,0m** o powierzchni **2484,01m<sup>2</sup>**, odwodnienie jezdni - bez zmian - istniejące przez kratki ściekowe uliczne, odprowadzone do rowu poza chodnikiem.

Remontowana szerokość chodnika wynosi 1,50m (1,73m z krawężnikiem i obrzeżem) oraz 2,0m (2,23m z krawężnikiem i obrzeżem).

### 6.1. Projektowe parametry techniczne drogi

Parametry projektowe drogi:

- klasa techniczna drogi – Z,
- nośność 80 kN,
- zdolność do przeniesienia ruchu KR3,
- szerokość pasa ruchu - 3,0
- szerokość jezdni - 6,0 m
- liczba jezdni-1
- liczba pasów ruchu-2
- przekrój poprzeczny jezdni, szlakowy z jezdnią, półuliczny
- pochylenie poprzeczne jezdni 2% daszkowe na odcinkach prostych, 4% jednostronne na łukach poziomych,
- pochylenie poprzeczne poboczy - 6% jednostronne
- szerokość pobocza- 0,75 m
- rowy ziemne trapezowe
- długość remontowanego odcinka 1271mb,

### 6.2. Zakres remontu

Technologia robót obejmuje:

- demontaż istniejących krawężników, obrzeży i nawierzchni chodnika z płytek betonowych
- ustawienie nowych krawężników i obrzeży betonowych,
- wykonanie nowych warstw podbudowy,
- wykonanie nowej nawierzchni chodnika z kostki brukowej,
- remont nawierzchni istniejących zjazdów i skrzyżowań występujących w ciągu remontowanego chodnika
- regulacja pionowa studzienek

### 6.3. Nawierzchnia drogi i chodników:

Przebieg chodnika w planie pokazano na rysunku nr 1a-1d – Plan sytuacyjny.

Zaprojektowano konstrukcje pod projektowany chodnik:

- zjazdy w chodniku.
  - kostka brukowa - 8 cm
  - podsypka cementowo-piaskowa - 4 cm
-

- |                                                       |   |       |
|-------------------------------------------------------|---|-------|
| - warstwa górna podbudowy z kruszyw łamanych 0-31,5mm | - | 18 cm |
| - warstwa dolna podbudowy z kruszywa naturalnego      | - | 10 cm |
| • remontowany chodnik                                 |   |       |
| - kostka brukowa                                      | - | 6 cm  |
| - podsypka cementowo-piaskowa                         | - | 4 cm  |
| - warstwa górna podbudowy z kruszyw łamanych 0-31,5mm | - | 12 cm |
| - warstwa dolna podbudowy z kruszywa naturalnego      | - | 8 cm  |

#### **6.4. Odwodnienie jezdni**

Odwodnienie jezdni istniejące pozostaje bez zmian - powierzchniowe do rowów istniejących otwartych poprzez kratki wpadowe uliczne i przykanaliki.

#### **6.5. Pobocza**

- Istniejące pobocza po przeciwnej stronie jezdni – bez zmian.

#### **6.6. Skrzyżowania i zjazdy**

Wykonanie niwelacji różnic wysokości kruszywem łamanym na zjazdach i skrzyżowaniach o nawierzchni nieulepszonej.

Wykonanie niwelacji różnic wysokości mieszanką mineralno-bitumiczną na zjazdach skrzyżowaniach o nawierzchni ulepszonej.

#### **6.7. Przepusty z rur pod drogą**

Brak przepustów przewidzianych do remontu lub przebudowy pod koroną drogi znajdujących się w obrębie remontowanego odcinka chodnika.

### **7. KOLIZJE**

Na przedmiotowym odcinku drogi, zarówno w pasie, jak i poza pasem drogowym występują urządzenia uzbrojenia terenu, takie jak:

- linie napowietrzne i kablowe energetyczne niskiego i średniego napięcia,
- linie napowietrzne telekomunikacyjne
- sieci wodociągowe,
- sieci gazowe,
- kanalizacja deszczowa,

Urządzenia te pokazane są na planie sytuacyjnym, jako treść zaewidencjonowanej mapy .

W zakresie projektowanej budowy chodnika nie występują kolizje z sieciami uzbrojenia podziemnego, które wymagałyby ich przebudowy. Remont chodnika nie powoduje ingerencji w strefy ochronne urządzeń uzbrojenia terenu.

### **8. URZĄDZENIA SYGNALIZACYJNE I ZABEZPIECZAJĄCE ORAZ PRZEPISY BHP**

Na czas prowadzenia robót należy oznakować i zabezpieczyć teren budowy zgodnie z obowiązującymi przepisami drogowymi w tej sprawie.

---

Organizacja robót – praca ludzi, sprzętu i rozładunek materiałów musi zapewnić wykonywanie robót bez zbędnego zajmowania jezdni drogi.

Robotnicy pracujący na budowie winni posiadać przeszkolenie ogólne w zakresie BHP oraz szczegółowe przeszkolenie na stanowisku roboczym.

## **9. TECHNOLOGIA WYKONANIA ROBÓT, WYMAGANIA I ODBIORY**

Wymagania techniczne przy wykonywaniu robót i ich odbiorach wg obowiązujących norm i przepisów oraz Specyfikacji Technicznych.

## **10. WSKAZÓWKI WYKONAWCZE I FORMALNO – PRAWNE**

- Roboty budowlane należy prowadzić zgodnie z postanowieniami Prawa Budowlanego (Ustawa z dnia 7 lipca 1994 roku, Dz.U. z 2000 r. Nr 106, poz. 1126, z późn. zm.).
- Przy skrzyżowaniach i zbliżeniach robót z istniejącym uzbrojeniem, prace ziemne wykonywać ręcznie i pod nadzorem pracownika użytkownika.
- W celu ograniczenia uciążliwości dla otoczenia (emisja hałasu i zanieczyszczeń) zaleca się aby prace budowlane i transport materiałów prowadzone były wyłącznie w porze dziennej (w godz. od 6:00 do 22:00).
- Zabrania się prowadzenia prac budowlanych powodujących przenoszenie drgań na budynki mieszkalne.
- Plac budowy i jego zaplecze oraz drogi techniczne zorganizować w sposób, zapewniający oszczędne korzystanie z terenu i minimalne przekształcenie jego powierzchni, a po zakończeniu prac teren przywrócony zostanie do stanu pierwotnego.
- Zaplecze budowy, a w szczególności magazyny, składy i bazy transportowe w pierwszej kolejności winny być lokalizowane na terenach już zagospodarowanych, w oddaleniu od zabudowy mieszkaniowej.
- Należy zapewnić, aby sprzęt budowlany oraz środki transportu wykorzystywane w trakcie budowy, były w należyтым stanie technicznymi nie powodowały zanieczyszczeń środowiska wyciekami paliw, olejów i smarów.
- Powstające w trakcie wykonywania robót odpady należy segregować, gromadzić i sukcesywnie wywozić z placu budowy.
- Należy zapewnić, aby realizacja przedsięwzięcia nie powodowała zanieczyszczenia wód podziemnych i powierzchniowych oraz zmiany stanu wód w gruncie, ze szkodą dla nieruchomości sąsiednich

## **11. OCHRONA PUNKTÓW GEODEZYJNYCH**

Wszystkie punkty geodezyjne, znajdujące się w rejonie inwestycji podlegają ochronie prawnej stosownie do przepisów ustawy z dnia 17 maja 1989 r. Prawo geodezyjne i kartograficzne (Dz.U. z 2000 r. Nr 100, poz. 1086 i Nr 120, poz. 1268) oraz rozporządzenia Ministra Spraw Wewnętrznych i Administracji z dnia 15 kwietnia 1999 r. a także rozporządzenia Ministra Rozwoju Regionalnego i Budownictwa z dnia 24 stycznia 2001 r. w sprawie ochrony znaków geodezyjnych, grawimetrycznych i magnetycznych (Dz.U. z 2001 r. Nr 11, poz. 89). Punkty te należy chronić a w przypadku konieczności ich likwidacji należy zlecić uprawnionej jednostce wykonawstwa geodezyjnego ich przeniesienie.

## **12. INFORMACJA DO PLANU BEZPIECZENSTWA I OCHRONY ZDROWIA.**

Do sporządzenia lub zapewnienia sporządzenia Planu bezpieczeństwa i ochrony zdrowia podczas wykonywania robót zobowiązany jest kierownik robót zgodnie z Rozporządzeniem Ministra Infrastruktury z dnia 26. 06. 2003 r. ( Dz. U. z 10 .07. 2003 r.)

---

Projektowany remont chodnika; nie stwarza szczególnego zagrożenia dla pracowników wykonawcy i osób postronnych przy przestrzeganiu zasad ujętych w obowiązujących przepisach bhp przy wykonywaniu robót budowlanych.

Na czas wykonywania robót w pasie drogowym wykonawca powinien opracować Projekt Czasowej Organizacji Ruchu, który będzie podstawą oznakowania i zabezpieczenia odcinka drogi w czasie realizacji przebudowy.

### **13. OCHRONA REJESTREM ZABYTKÓW I PLANEM PRZESTRZENNYM ZAGOSPODAROWANIA**

Teren, na którym projektuje się przedmiotową inwestycję nie jest wpisany do rejestru zabytków. Omawiany teren nie podlega także ustaleniom miejscowego planu zagospodarowania przestrzennego.

### **14. WPŁYW EKSPLOATACJI GÓRNICZEJ**

Na przedmiotowe działki i teren inwestycji nie wpływa eksploatacja górnicza – teren zamierzenia budowlanego znajduje się poza granicami terenu górniczego.

### **15. ZAGROŻENIA DLA ŚRODOWISKA ORAZ HIGIENY I ZDROWIA**

Przedmiotowa inwestycja nie jest zaliczana do przedsięwzięć mogących potencjalnie znacząco oddziaływać na środowisko zgodnie z § 3.1 ust. 1 pkt. 60 Rozporządzenia Rady Ministrów z dnia 9 listopada 2010 r. w sprawie przedsięwzięć mogących znacząco oddziaływać na środowisko (Dz. U. Nr 213, poz. 1397).

Projektowane roboty budowlane w żadnym stopniu nie wpłyną negatywnie na stan zieleni, powierzchnię ziemi ani wody powierzchniowe i gruntowe. Planowane obiekty nie będą źródłem emisji czynników szkodliwych dla otoczenia, a w szczególności: hałasu, drgań, wibracji, promieniowania radioaktywnego. Wody opadowe i roztopowe z przebudowywanego odcinka drogi będą odprowadzane tak jak dotychczas do istniejącego systemu odwodnienia (rowy drogowe) oraz do studni chłonnych lub na tereny zielone pasa drogowego. Teren inwestycji leży poza obszarem ochrony Natura 2000 jak również poza obszarem ochrony gatunkowej roślin, zwierząt i grzybów.

Przebudowany odcinek drogi, przez budowę chodnika, będzie miał znaczący wpływ na poprawę bezpieczeństwa na drodze.

### **16. WARUNKI DOSTĘPU DLA OSÓB NIEPEŁNOSPRAWNYCH.**

Rozwiązania techniczne pozwalają na korzystanie z projektowanej inwestycji przez osoby niepełnosprawne – w ciągu przebudowywanego odcinka drogi nie ma przeszkód architektonicznych uniemożliwiających komunikację osób niepełnosprawnych. Istniejące zaniżenia chodnika na zjazdach, skrzyżowaniach i przejściach dla pieszych pozwalają na komunikację osób niepełnosprawnych.

### **17. UWAGI KOŃCOWE.**

Wszelkie roboty opisane w niniejszym opisie technicznym należy wykonać ściśle wg technologii podanych w odpowiednich Szczegółowych Specyfikacjach Technicznych. Zgodnie z obowiązującym prawem budowlanym, wszelkie odstępstwa od rozwiązań przedstawionych w niniejszym projekcie wymagają zgody projektanta.

**Opracował:**

---



# ORIENTACJA

SKALA 1:25 000



Początek projektowanego  
remontu chodnika  
km 0+970,00

Koniec projektowanego  
remontu chodnika  
km 2+256,00

**ARCHIKOM**  
Biurowo Projektowe

Investor : Zarząd Dróg Powiatowych w Dębicy

Temat : Remont chodnika w ciągu dr. pow. nr 2509R  
ul. Świętosława w Dębicy w km 0+970–2+256

Nazwa rysunku :	ORIENTACJA	Nr rys. 0	Skala: 1:25000
Funkcja :	Imię i nazwisko / nr uprawnień :	Data	Podpis
Opracował :	mgr inż. Bogustaw Czarnik upr. proj. 120/99	wrzesień 2020r.	
Projektował :	mgr inż. Bogustaw Czarnik upr. proj. 120/99	wrzesień 2020r.	



Poświadcza się zgodność niniejszej kopii z treścią materiału państwowego zasobu geodezyjnego i kartograficznego	
Organ prowadzący państwowy zasób geodezyjny i kartograficzny	STAROSTA DEBICKI
Nazwa materiału zasobu	MAPA ZASADNICZA
Identyfikator ewidencyjny materiału zasobu	3559.1324.47/2005
Data wykonania kopii	2020.08.12
Imię, nazwisko i podpis osoby reprezentującej organ	

GK.1.6642.1.2455..2020.

Kopia Mapy Zasadniczej

Skala 1:1000






Woj. podkarpackie.

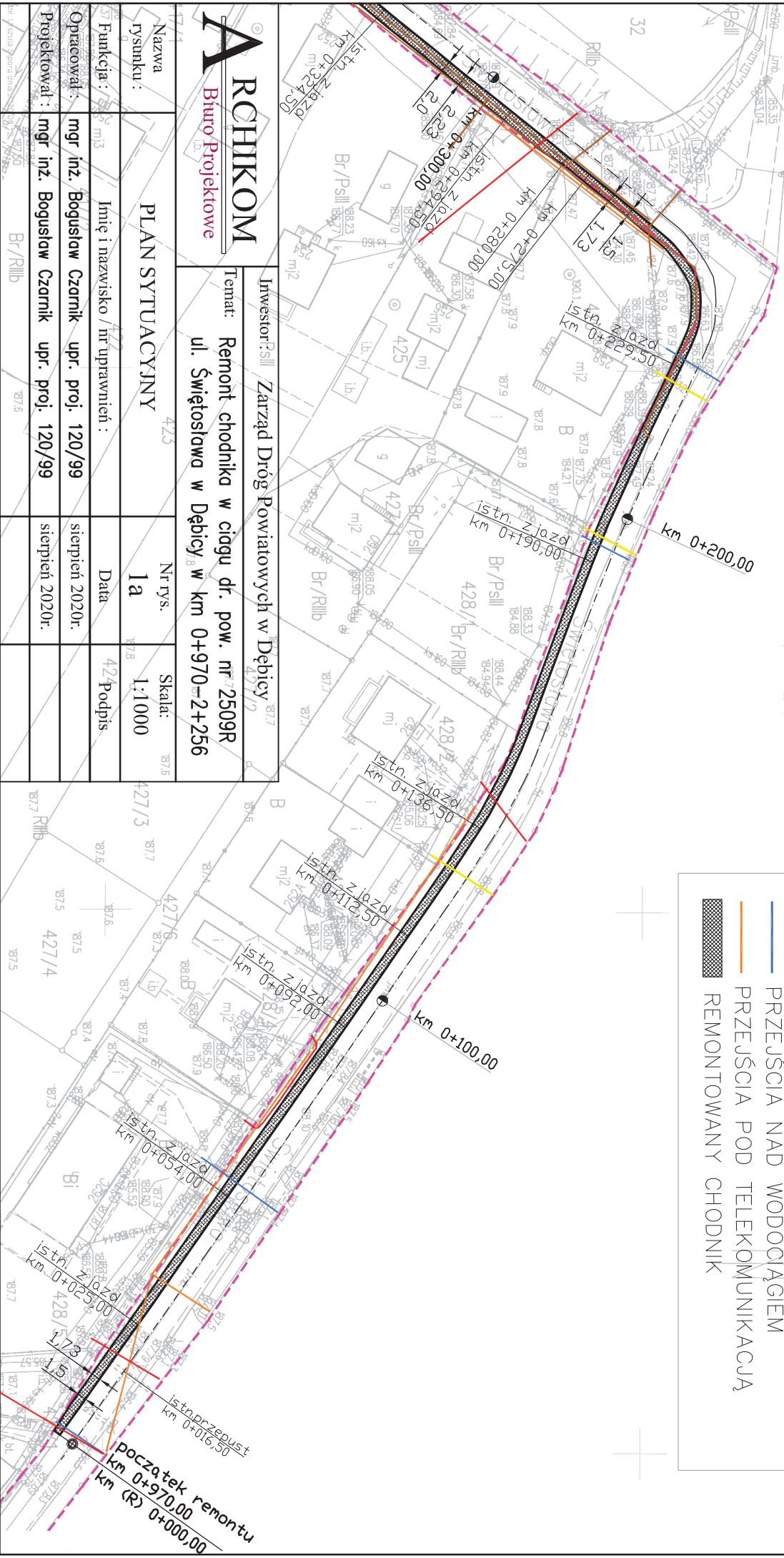
powiat. debicki

Gmina (Miasto) : **ZNADZIENIA**

Obręb ewid. 180301 GRANICA PASA DROGOWEGO

Arkusze mapy: 7125 PRZEJŚCIA POD/NAD SIECIĄ ENERGET.

-  PRZEJŚCIA NAD KANALIZACJĄ
-  PRZEJŚCIA NAD GAZOCIĄGIEM
-  PRZEJŚCIA NAD WODOCIĄGIEM
-  PRZEJŚCIA POD TELEKOMUNIKACJĄ
-  REMONTOWANY CHODNIK



**ARCHIKOM**  
Biuro Projektowe

Investor: **Psill** Zarząd Dróg Powiatowych w Dębicy  
Temat: **Remont chodnika w ciągu dr. pow. nr 2509R ul. Świętosława w Dębicy w km 0+970-2+256**

**PLAN SYTUACYJNY**

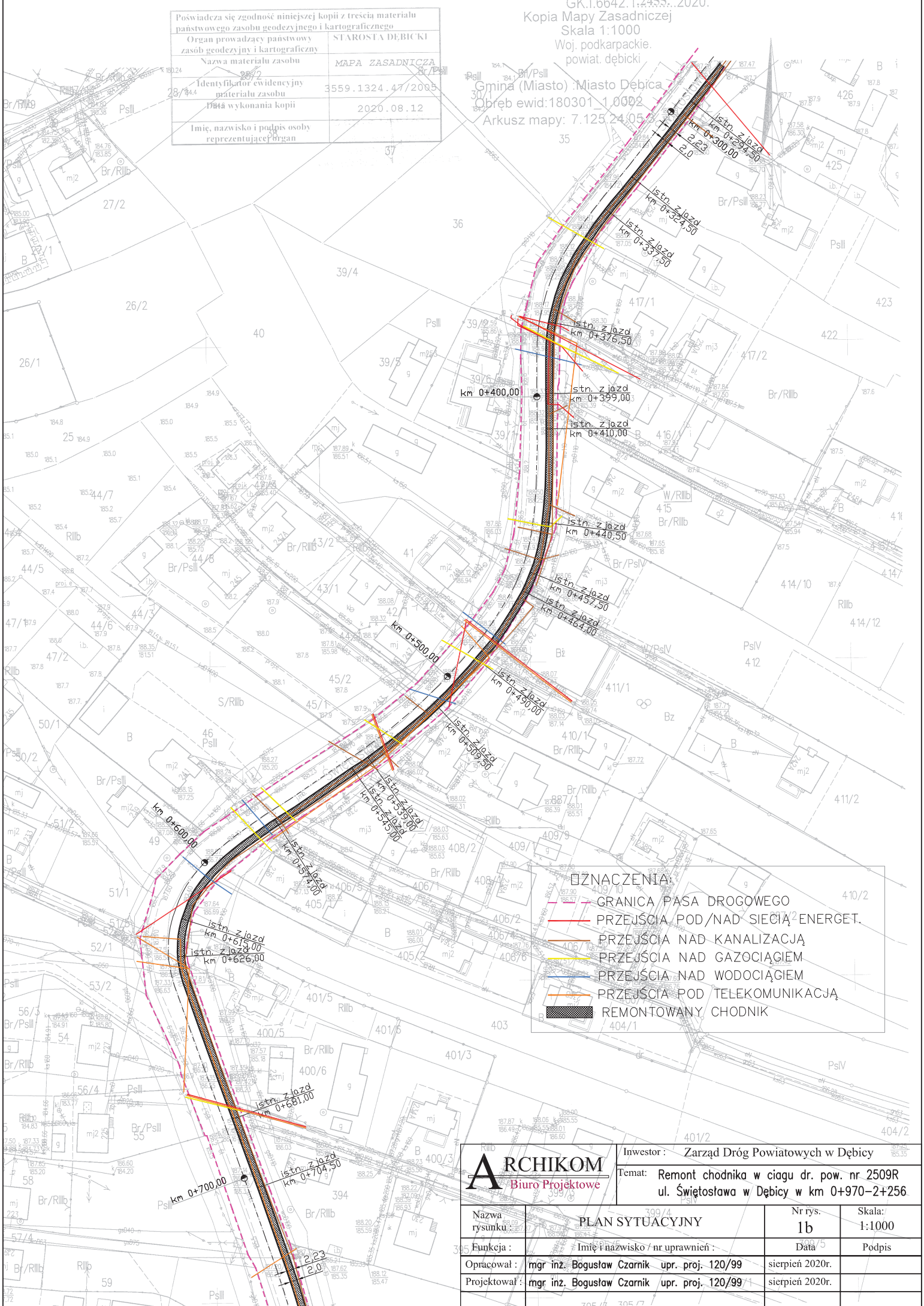
Nazwa rysunku :	PLAN SYTUACYJNY		Nr rys.	Skala:
Funkcja :	Imię i nazwisko / nr uprawnień :		1a	1:1000
Opracował :	mgr inż. Bogusław Czarnik	upr. proj. 120/99	Data	422 Podpis
Projektował :	mgr inż. Bogusław Czarnik	upr. proj. 120/99		



Poświadczam zgodność niniejszej kopii z treścią materiału państwowego zasobu geodezyjnego i kartograficznego	
Organ prowadzący państwowy zasob geodezyjny i kartograficzny	STAROSTA DĘBICKI
Nazwa materiału zasobu	MAPA ZASADNICZA
Identyfikator ewidencyjny materiału zasobu	3559.1324.47/2005
17844 wykonania kopii	2020.08.12
Imię, nazwisko i podpis osoby reprezentującej organ	

GK.1.6642.1.2355...2020.  
Kopia Mapy Zasadniczej  
Skala 1:1000  
Woj. podkarpackie.  
powiat dębicki

Gmina (Miasto): Miasto Dębica  
Obręb ewid: 180301\_1.0002  
Arkusze mapy: 7.125.24.05



**OZNACZENIA:**

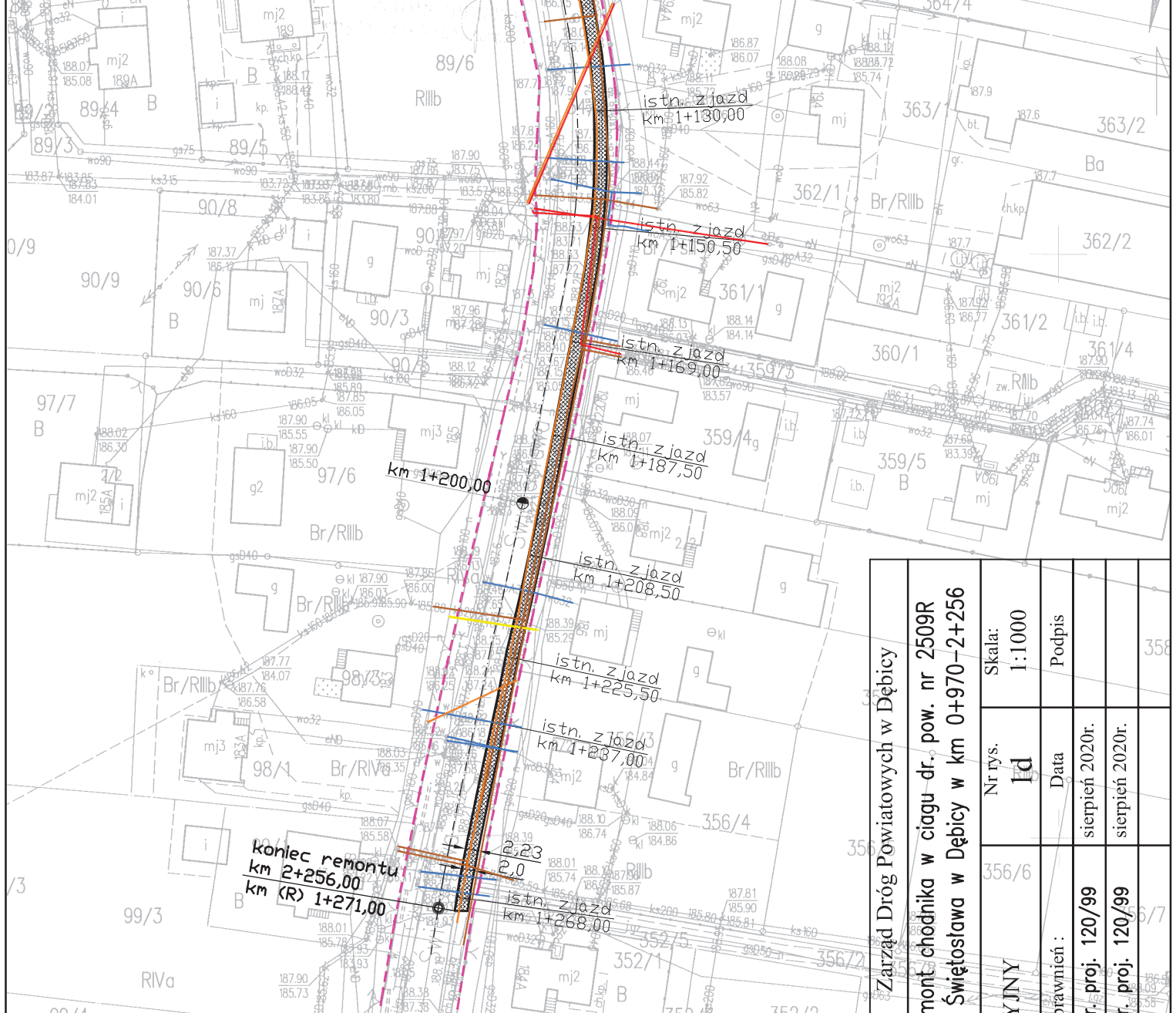
- GRANICA PASA DROGOWEGO
- PRZEJŚCIA POD/NAD SIECIĄ ENERGET.
- PRZEJŚCIA NAD KANALIZACJĄ
- PRZEJŚCIA NAD GAZOCIĄGIEM
- PRZEJŚCIA NAD WODOCIĄGIEM
- PRZEJŚCIA POD TELEKOMUNIKACJĄ
- REMONTOWANY CHODNIK

<b>ARCHIKOM</b> Biuro Projektowe		Inwestor: Zarząd Dróg Powiatowych w Dębicy	
		Temat: Remont chodnika w ciągu dr. pow. nr 2509R ul. Świętostawa w Dębicy w km 0+970-2+256	
Nazwa rysunku	PLAN SYTUACYJNY		Nr rys. Skala:
Funkcja:	Imię i nazwisko / nr uprawnień:		1b 1:1000
Opracował:	mgr inż. Bogusław Czarnik upr. proj. 120/99	Data:	sierpień 2020r.
Projektował:	mgr inż. Bogusław Czarnik upr. proj. 120/99	Data:	sierpień 2020r.
		Podpis	





Poświadczam zgodność niniejszej kopii z treścią materiału państwowego zasobu geodezyjnego i kartograficznego  
Organ prowadzący państwowy zasób geodezyjny i kartograficzny  
STAROSTA DĘBICKI  
Nazwa materiału zasobu  
MAPA ZASADNICZA  
Identyfikator ewidencyjny materiału zasobu  
35592323441  
Data wykopania kopii  
08/08/19  
Imię, nazwisko, podpis osoby reprezentującej organ  
[Signature]



**OZNACZENIA**

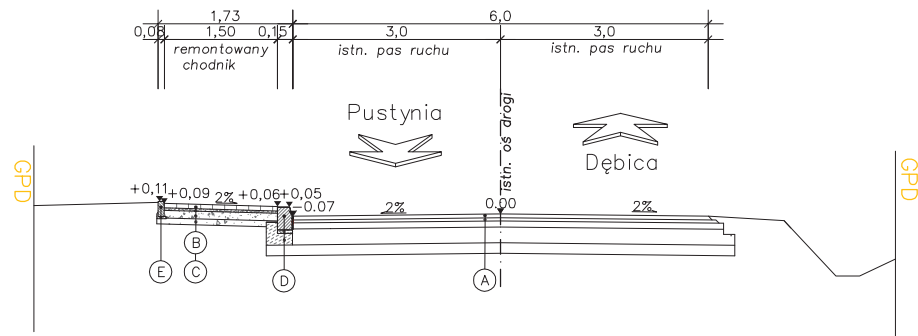
- GRANICA PASA DROGOWEGO
- PRZEJŚCIA POD/NAD SIĘCIĄ ENERGET.
- PRZEJŚCIA NAD KANALIZACJĄ
- PRZEJŚCIA NAD GAZOCIĄGIEM
- PRZEJŚCIA NAD WODOCIĄGIEM
- PRZEJŚCIA POD TELEKOMUNIKACJĄ
- REMONTOWANY CHODNIK

Investor : Zarząd Dróg Powiatowych w Dębicy		Skala: 1:1000	
Temat: Remont chodnika w ciągu dr. pow. nr 2509R ul. Świętosława w Dębicy w km 0+970-2+256		Nrys. Id	
PLAN SYTUACYJNY		Data	
Imię i nazwisko / nr uprawnień :		sierpień 2020r.	
mgr inż. Bogusław Czarnik		sierpień 2020r.	
mgr inż. Bogusław Czarnik			
Nazwa rysunku :			
Funkcja :			
Opracował :			
Projektował :			

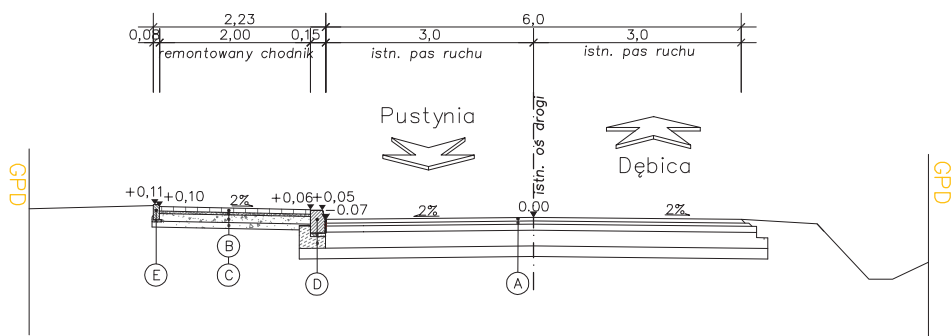
**ARCHIKOM**  
Biuro Projektowe



PRZEKRÓJ POPRZECZNY w km 0+970,00 – 1+245,00  
 km (R) 0+000,00 – 0+275,00



PRZEKRÓJ POPRZECZNY w km 1+245,00 – 2+256,00  
 km (R) 0+275,00 – 1+271,00



ISTNIEJĄCA KONSTRUKCJA JEZDNI

A

KONSTRUKCJA REMONTOWANEGO CHODNIKA	
6cm	chodnik z kostki betonowej
4cm	podsyпка cementowo-piaskowa
15cm	podbudowa z kruszywa naturalnego
-	podłoże gruntowe

B

KONSTRUKCJA REMONTOWANEGO CHODNIKA (zjazdu)	
8cm	chodnik z kostki betonowej (kolor)
4cm	podsyпка cementowo-piaskowa
15cm	podbudowa zas. z kruszywa łaman. 0-31,5mm
10cm	podbudowa pomocnicza z kruszywa naturalnego
-	podłoże gruntowe

C

KRAWĘŻNIK BETONOWY	
30cm	krawężnik betonowy 15x30cm
4cm	podsyпка cementowo-piaskowa
10cm	ława betonowa z betonu C20/25

D

OBRZEŻE BETONOWE	
30cm	obrzeże betonowe 8x30cm
5cm	podsyпка cementowo-piaskowa

E

PARAMETRY DROGI:

klasa drogi – Z (na terenie zabudowanym)  
 obciążenie osi – 80 kN  
 kategoria ruchu – KR3  
 szer. jezdni – 6,0m  
 szer.pasa ruchu – 3,0m  
 szer. remont. chodnika – 1,50m i 2,0m

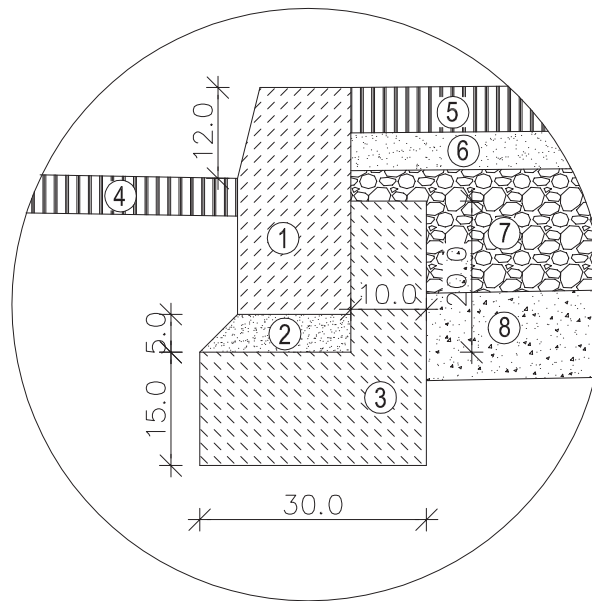


Investor : Zarząd Dróg Powiatowych w Dębicy

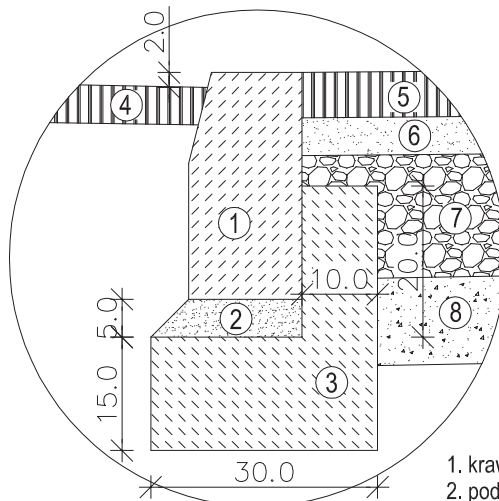
Temat : Remont chodnika w ciągu dr. powiatowej nr 2509R  
 ul. Świętosława w Dębicy w km 0+970 – 2+256

Nazwa rysunku :	PRZEKROJE POPRZECZNE	Nr rys.	Skala:
Funckja :	Imię i nazwisko / nr uprawnień :	2	1:50
Opracował :	mgr inż. Bogusław Czarnik upr. proj. 120/99	Data	Podpis
Projektował :	mgr inż. Bogusław Czarnik upr. proj. 120/99	sierpień 2020r.	
		sierpień 2020r.	

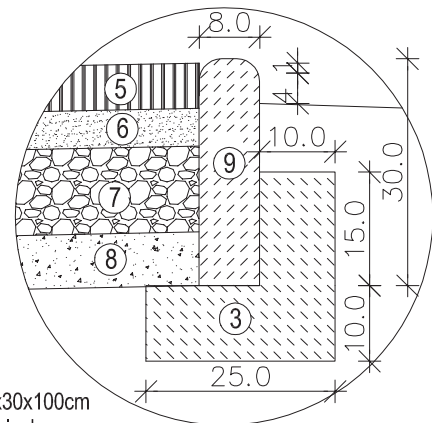
## SZCZEGÓŁ A SKALA 1:10



## SZCZEGÓŁ B SKALA 1:10



## SZCZEGÓŁ C SKALA 1:10



1. krawężnik betonowy 15x30x100cm
2. podsypka cementowo - piaskowa
3. ława betonowa - beton C12/15
4. nawierzchnia jezdni
5. kostka betonowa
6. podsypka piaskowo - cementowa
7. kruszywo łamane 0-31,5mm stab. mechan.
8. kruszywo naturalne stab. mechanicznie
9. obrzeże betonowe 8x30x100cm

**ARCHIKOM**  
Biuro Projektowe

Investor : Zarząd Dróg Powiatowych w Debicy

Temat : Remont chodnika w ciągu dr. powiatowej nr 2509R  
ul. Świętosława w Debicy w km 0+970 – 2+256

Nazwa rysunku :	<b>SZCZEGÓŁY</b>		Nr rys. <b>3</b>	Skala: <b>1:100</b>
Funkcja :	Imię i nazwisko / nr uprawnień :		Data	Podpis
Opracował :	mgr inż. Bogusław Czarnik	upr. proj. 120/99	sierpień 2020r.	
Projektował :	mgr inż. Bogusław Czarnik	upr. proj. 120/99	sierpień 2020r.	