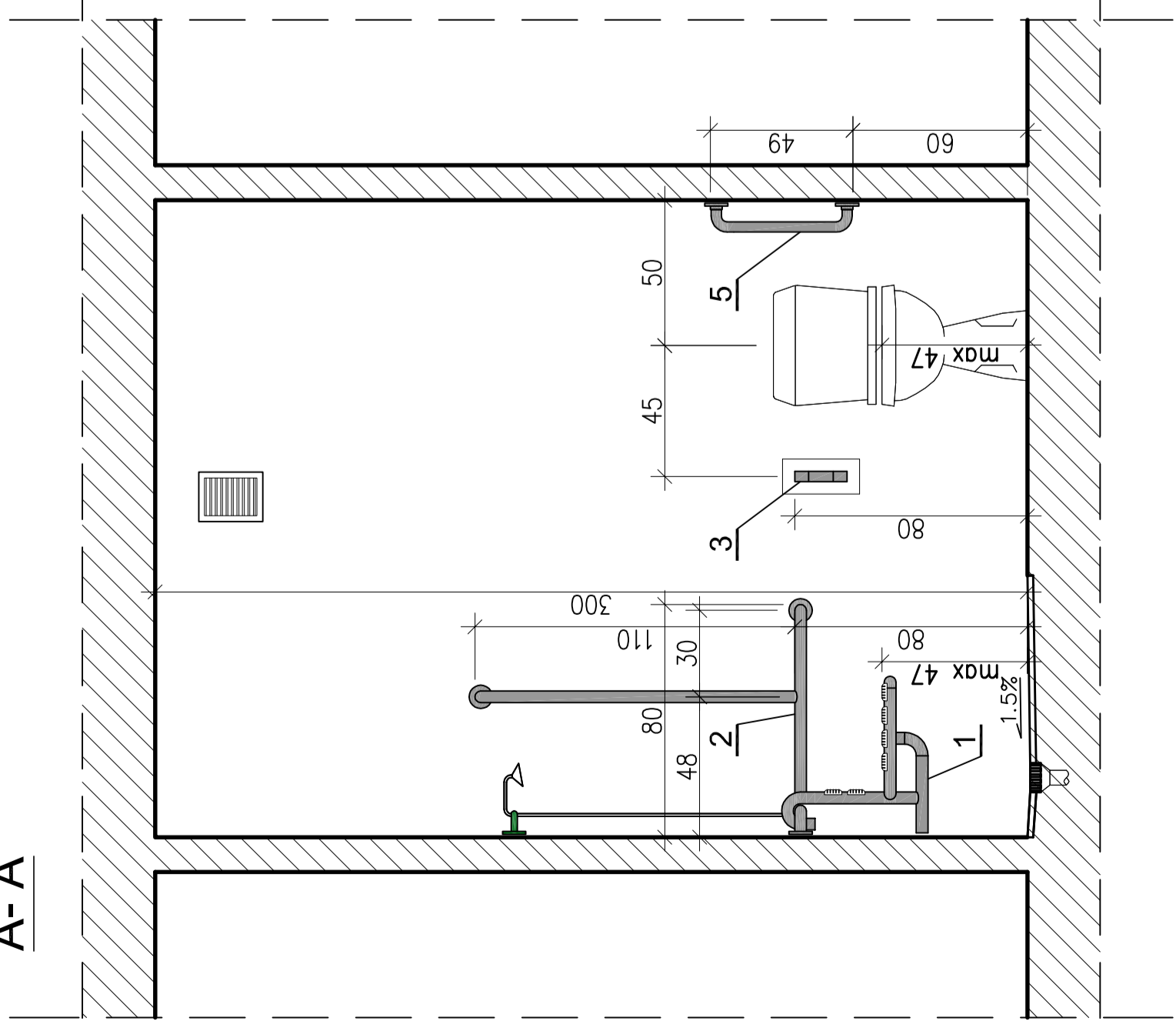
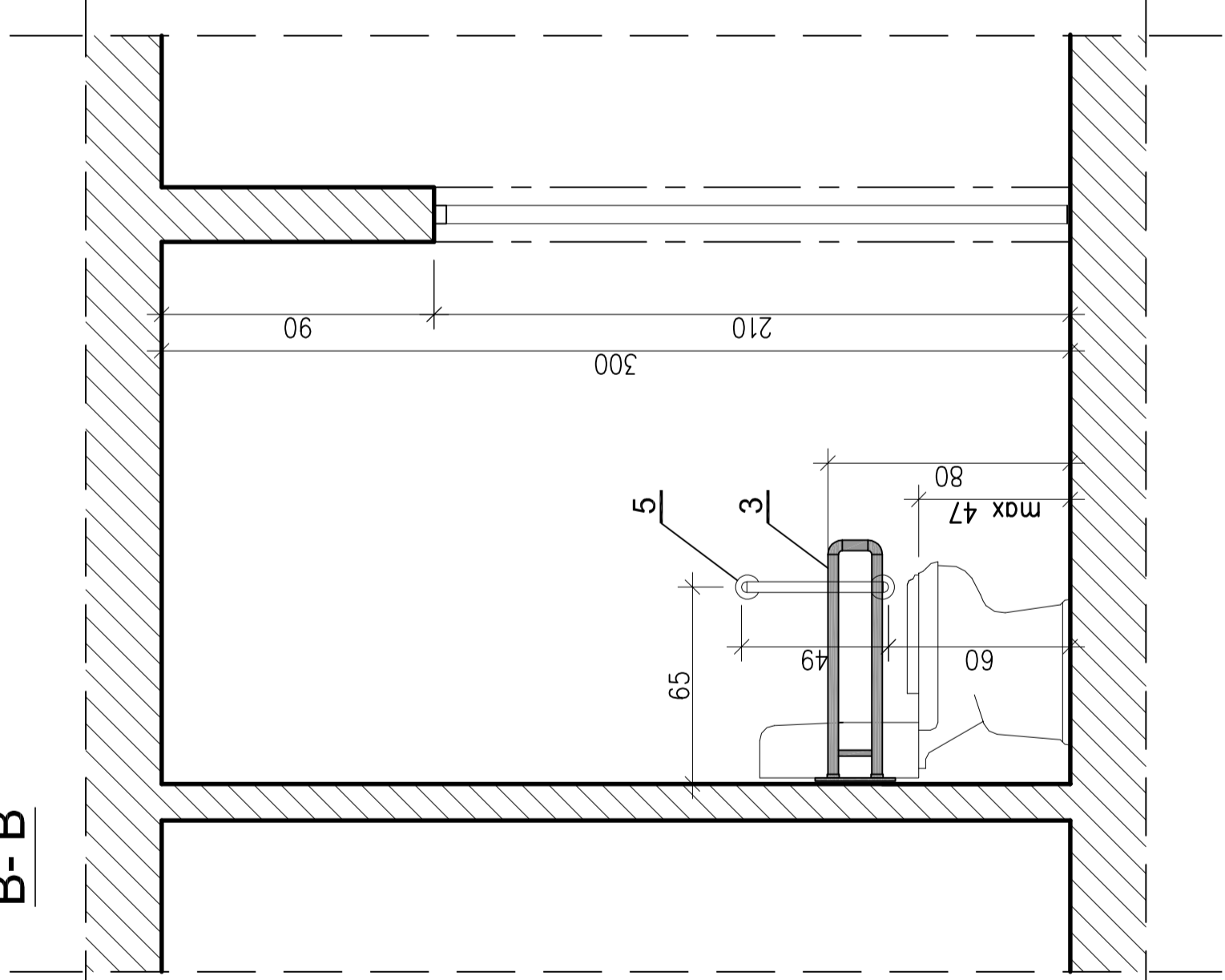


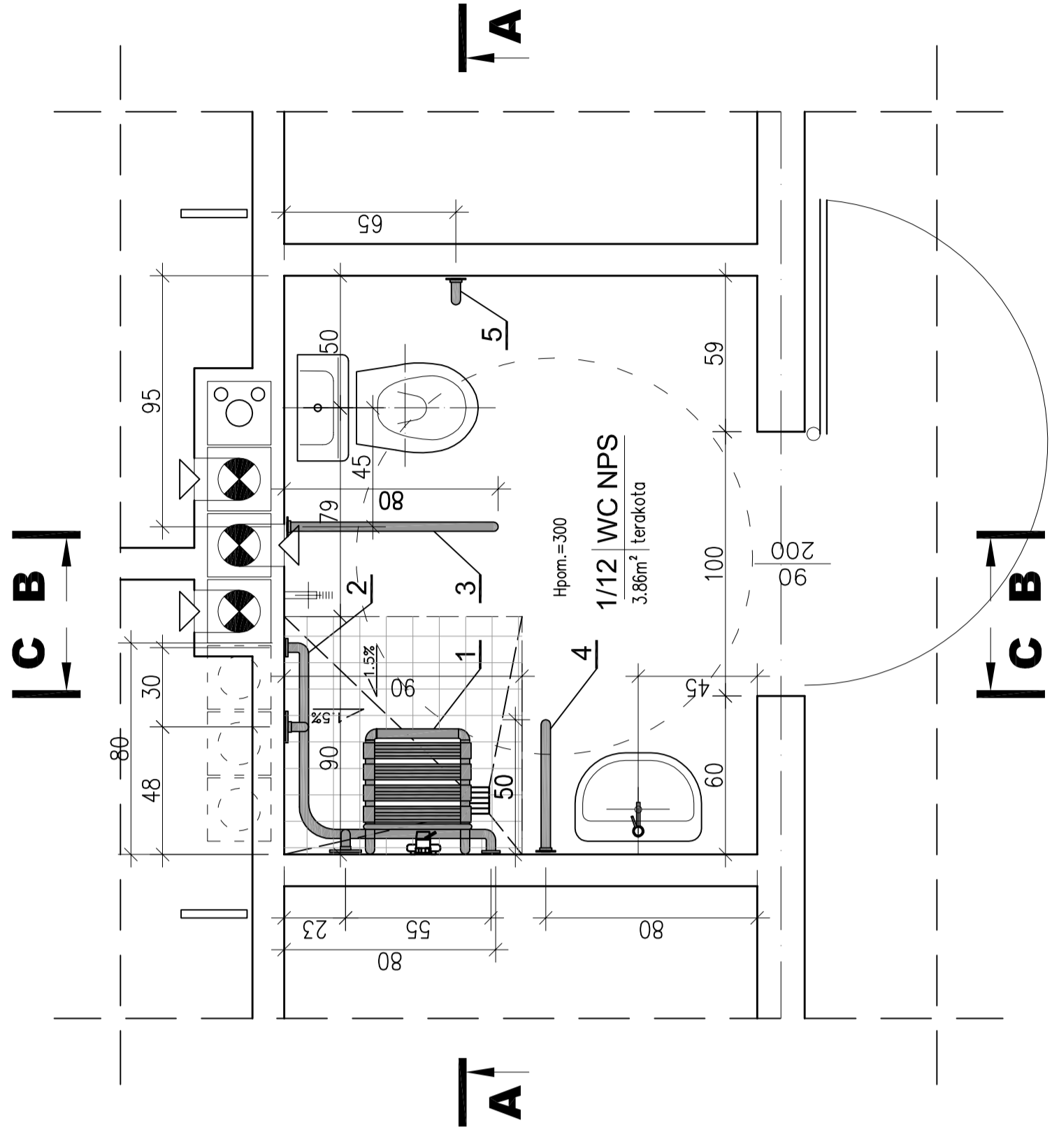
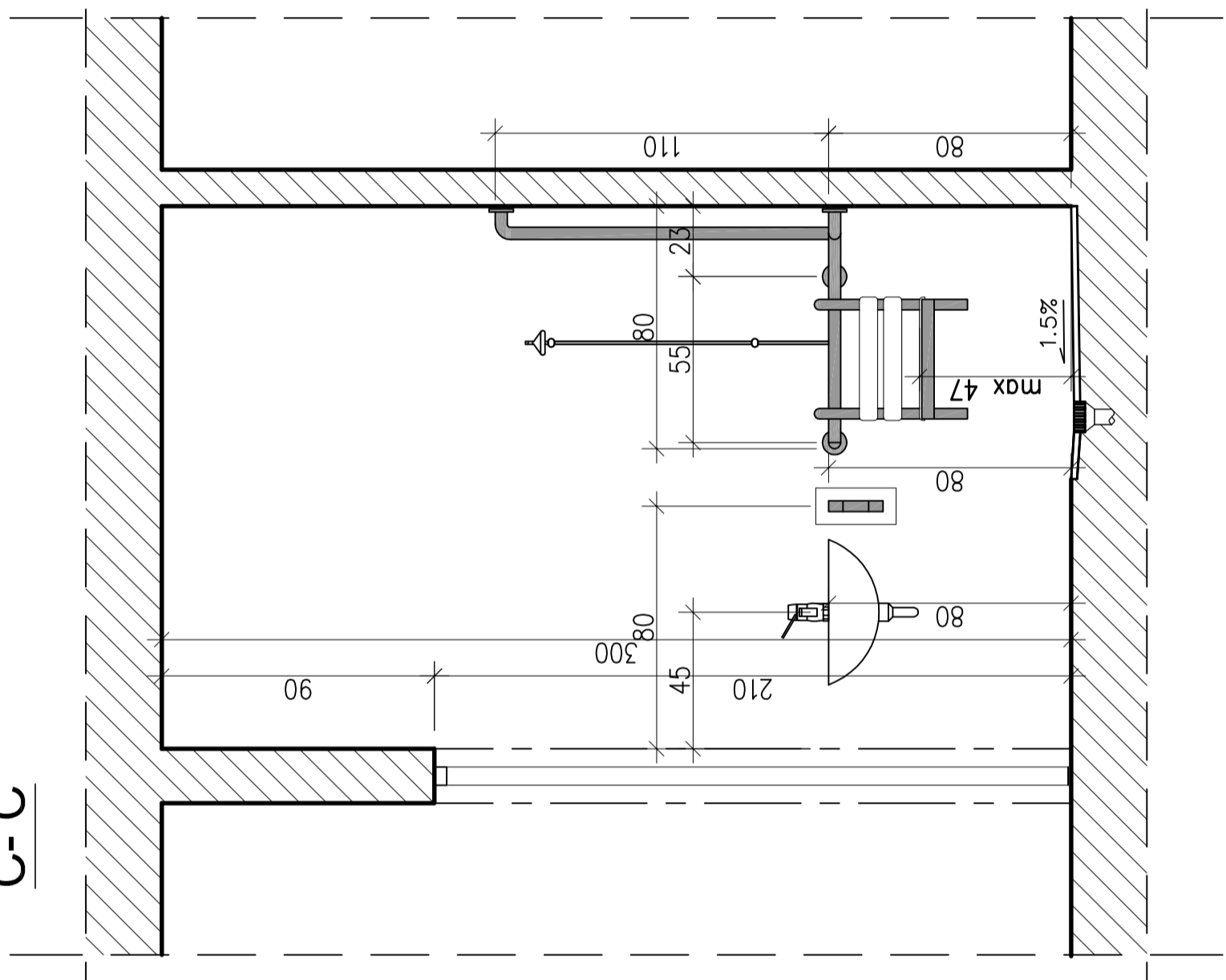
A-A



B-B



C-C



- 1 krzesiśko prysznicowe zawieszane na poręczy
- 2 poręcz poziomo—pionowa
- 3 poręcz łukowa uchylna 80cm
- 4 poręcz łukowa stała 50cm
- 5 poręcz prosta 50cm

UWAGI:
 — WSZYSTKIE WYMIARY SPRAWDZIĆ NA BUDOWIE;
 — na wyposażeniu łazienki nakładka podwyższająca na sedes;
 — w pomieszczeniu 2/4 ilość uchwyty, kształt i rozmieszczenie identyczne;
 — wszystkie uchwyty stalowe, malowane proszkowo na kolor biały;
 — montaż uchwyty zgodnie z wytycznymi wybranego producenta.

inwestprojek
 Sp. z o.o.
 38-400 KROSNO, ul. KRAKOWSKA 13
 e-mail: inwestprojek@interia.pl, biuro@inwestprojek.pl
 www: www.inwestprojek.pl, krosno.pl

Przebudowa i nadbudowa sali gimnastycznej przy Szkole Podstawowej nr 2 wraz z budową i łącznikiem przybudowaną niezależnych pomieszczeń Szkoły, na działce nr ew. 864 położonej w Ustrzykach Dolnych, gm. Ustrzyki Dolne, Obręb 0001 Ustrzyki Dolne, Kategoria obiektu IX.

RYŚ: NR **171A**
 03.2019

INWESTOR: **Gmina Ustrzyki Dolne**
 ul. Mikołaja Kopernika 1; 33-700 Ustrzyki Dolne

TYTUL RYS.: **SZCZEGÓŁ ŁAZIENKI DLA NIEPEŁNOSPRAWNYCH**

BRANŻA: ARCHITEKTURA

PROJEKTANT: Ruben Baturaszewski
 ul. Wesoła 20a
 33-400 Krosno

SPRAWDZAJĄCY: Włodzisław Zima
 ul. Wesoła 20a
 33-400 Krosno

ASYSTENT: Kinga Harkas

SKALA 1:20