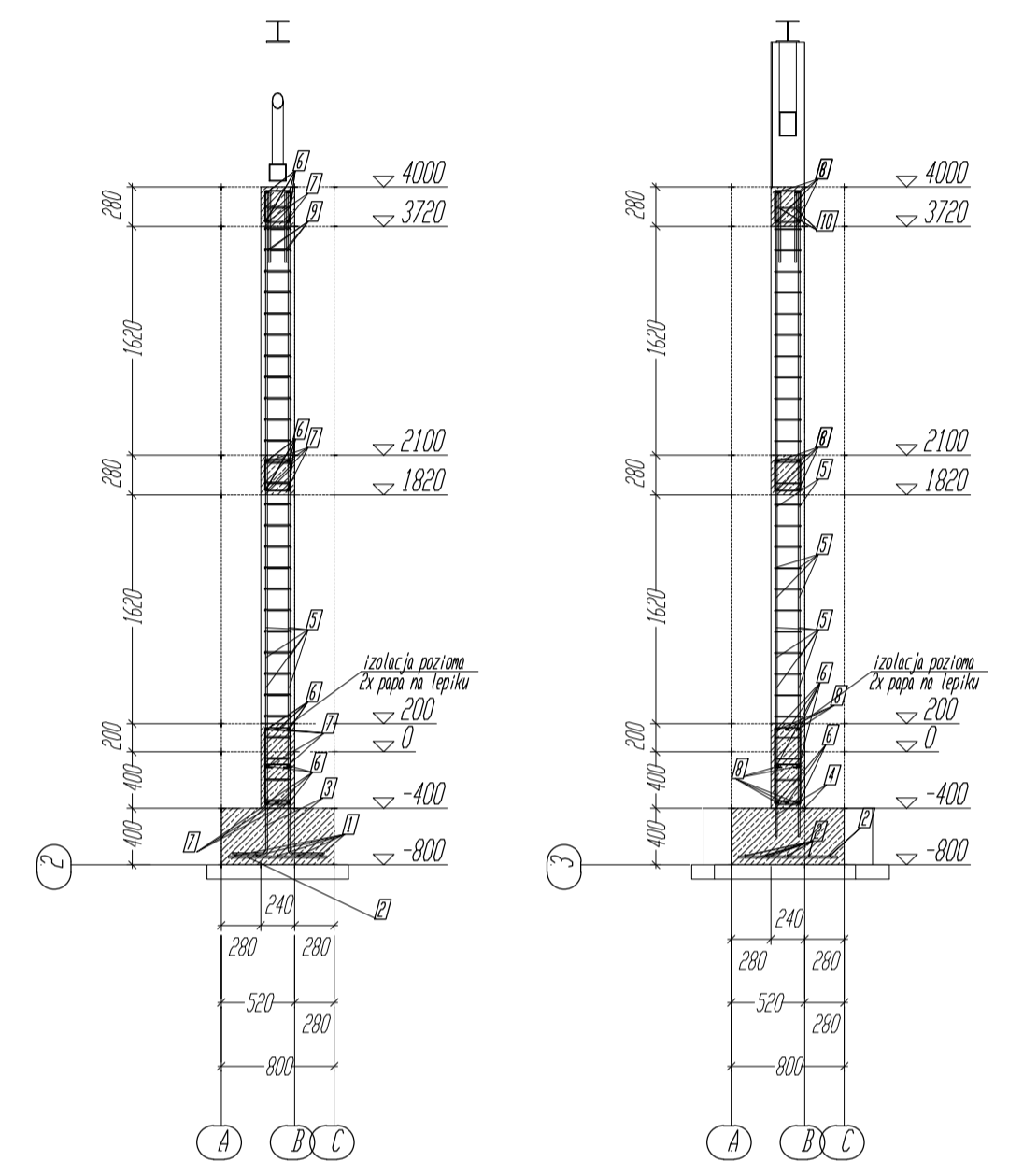


WIDOKI ŚCIANY - SKALA 1:50

Poz.	Sztuk	Opis	Profil	Materiał	Długość	Waga	Całkowita waga
1	10	PRET ŻELBROWANY	PRET12	RBS00W	1900	1.69	16.87
2	58	PRET ŻELBROWANY	PRET12	RBS00W	700	.62	36.05
3	24	PRET ŻELBROWANY	PRET12	RBS00W	1150	1.02	24.51
4	24	PRET ŻELBROWANY	PRET12	RBS00W	800	.71	17.05
5	48	PRET ŻELBROWANY	PRET12	RBS00W	4370	3.88	186.23
6	64	PRET ŻELBROWANY	PRET12	RBS00W	6000	5.33	340.92
7	28	PRET ŻELBROWANY	PRET12	RBS00W	2000	1.78	49.72
8	64	PRET ŻELBROWANY	PRET12	RBS00W	1000	.89	56.82
9	8	PRET ŻELBROWANY	PRET12	RBS00W	1738	1.54	12.34
10	8	PRET ŻELBROWANY	PRET12	RBS00W	1488	1.32	10.57
11	116	PRET GLADKI	PRET6	St3S	1150	.26	29.61
12	116	PRET GLADKI	PRET6	St3S	950	.21	24.46
13	168	PRET GLADKI	PRET6	St3S	1590	.35	59.30
14	168	PRET GLADKI	PRET6	St3S	300	.07	11.19
15	336	PRET GLADKI	PRET6	St3S	950	.21	70.86
Waga sumaryczna (kg)							946.49



- ŚCIANY Z BŁOCZKÓW BETONOWYCH NA ZAPRAWIE CEM-WAP. WYMIARY BŁOCZKA 38x24x12cm - ilość 2112 szt. ŚCIANY WYMURÓWAĆ ZE STRZEPAMI I ZABETONOWAĆ ZE ŚLUPAMI ŻELBETOWYMI. Przyjęto spoiny poziome gr. 15mm, spoiny pionowe 10mm
- BETON NA STOPY FUND., ŚLUPY, BELKI, WIENCE ŻELBETOWE. KLASA EKSPOZYCYJNY XC2 - BETON C25/30 - ilość 15m3. CHUDY BETON C8/10 POD STOPY FUND. - ilość 1,2m3

PROJEKTOWANA KONSTRUKCJA ŻELBETOWA  
 PROJEKTOWANA KONSTRUKCJA MURÓWANA  
 UWAGA: WSZYSTKIE WYMIARY SPRAWDZIĆ NA BUDOWIE PRZED ROZPOCZĘCIEM PRAC

TYTUŁ: <b>PROJEKT WYKONAWCZY REMONTU WIATY MAGAZYNOWEJ</b>		
ADRES:	BELCHATÓW, ul. Przemysłowa 14/16 Działka nr 77/2, jednostka ewidencyjna: 100101_1 m. Belchatów-obręb 0017	
INWESTOR:	"EKO-REGION" sp. z o.o. ul. Bawolińska 18 97-400 Belchatów	
JEDNOSTKA PROJEKTOWA:	PRACOWNIA ARCHYTEKTONICZNA <b>JANECKI - ARCHITEKTURA</b> UL. WÓLCZAŃSKA 222, 93-005 ŁÓDŹ mob. 785-315-115, janecki@op.pl	
KONSTRUKTOR:	mgr inż. Dariusz Kukawski	PODPIS: LOD/0143/POOK/04
WSPÓLPRACJA:	mgr inż. arch. Marcin Janecki	PODPIS:
TYTUŁ RYSUNKU:	WIDOKI, PRZEKROJE ŚCIANY	DATA: Grudzień / 2022
		SKALA: 1:50
		NR. RYS.: K/01