

Komunalne Przedsiębiorstwo Energetyki Ciepłej Sp. zo.o.
85-315 Bydgoszcz, ul.Ks. J.Szulza 5

OPRACOWANIE WYTYCZNYCH

Inwestor: Komunalne Przedsiębiorstwo Energetyki Ciepłej Spółka z o.o.
ul. Ks. J. Schulza 5, 85-315 Bydgoszcz

Obiekt: Sala gimnastyczna
ul. Kcyńska 49 w Bydgoszczy

Przedmiot opracowania: Opracowanie wytycznych instalacji
elektrycznej i AKPiA węzła ciepłego

Zawartość opracowania: Specyfikacje
Rysunki

Opracował: mgr inż. Jarosław Kajzer



Wytyczne do wykonania instalacji AKPiE węzła cieplnego.

1. Zasilanie rozdzielnic RWC.

Do zasilania projektowanej rozdzielnic RWC zastosować nowy WLZ YDYżo 3x4mm² od istniejącego licznika energii elektrycznej zainstalowanego w budynku. Sprawdzić i uzupełnić wkładki topikowe zabezpieczenia przedlicznikowego. WLZ YDYżo 3x4mm² prowadzić w rurce instalacyjnej RL 22.

2. Instalacja elektryczna AKPiA w węźle cieplnym.

Instalację elektryczną AKPiA w węźle cieplnym prowadzić w korytkach instalacyjnych systemu BAKS oraz rurkach instalacyjnych RL 18.

3. Podstawowe nastawy regulatorów ECL 310 z aplikacją A376.9

Nastawy krzywej grzewczej wykonać zgodnie z załączoną tabelą 1.

4. Dodatkowa ochrona od porażen prądem elektrycznym.

Jako dodatkową ochronę od porażen prądem elektrycznym zastosować szybkie samoczynne wyłączenie zasilania. Szybkie samoczynne wyłączenie zasilania zrealizować poprzez zastosowanie wyłącznika ochronnego różnicowoprądowego typu P302, $I_{\Delta n} = 30 \text{ mA}$, $I_n = 25 \text{ A}$, 230 V. Dodatkowo zastosować miejscowe połączenia wyrównawcze. W tym celu w pomieszczeniu węzła cieplnego w formie otoku zainstalować taśmą stalową typu FeZn 25x3 mm na ścianie na wysokości 30 cm od posadzki. Ww. otok podłączyć do zacisku CC w rozdzielnic RWC oraz istniejącego wypustu uziemienia.

Rezystancja uziemienia $Z_s < 30 \text{ Ohm}$.

5. Obliczenia.

Szybkie samoczynne wyłączenie zasilania z zastosowanie wyłącznika różnicowoprądowego uważa się za skuteczne jeżeli spełniony jest warunek

$$Z_s < U_o/I_a; Z_s < 230V/5x0,03A; Z_s < 1533 \text{ Ohm};$$

Przyjąć $Z_s < 30 \text{ Ohm}$

6. Uwagi końcowe.

1. Wykonać instalacje elektryczne i zamontować rozdzielnię RWC.
2. Zabudować czujnik temperatury zewnętrznej na ścianie zewnętrznej budynku od strony północnej na wysokości ok. 3 m od gruntu. Do podłączenia czujnika poprowadzić przewód LiYCY 2x1,5 mm².

Parametry dla regulatora ECL Comfort 310

Krzywa grzewcza instalacji c.o.	wg tabeli 1
Ograniczenie dolne temperatury zasilania instalacji za wymiennikiem c.o.	30 C
Ograniczenie górne temperatury zasilania instalacji za wymiennikiem c.o.	80 C
Nastawa termostatu bezpieczeństwa dla instalacji c.o.	85 C
Czas przejścia siłownika c.o.	120 s
Ograniczenie dolne temperatury zasilania instalacji za wymiennikiem c.t.	30 C
Ograniczenie górne temperatury zasilania instalacji za wymiennikiem c.t.	80 C
Nastawa termostatu bezpieczeństwa dla instalacji c.t.	85 C
Czas przejścia siłownika c.t.	120 s
Temperatura zadana c.w.u.	55 C
Nastawa termostatu bezpieczeństwa dla instalacji c.w.u.	65 C
Czas przejścia siłownika c.w.u.	35 s

Tabela 1

Temp. Zewnętrzna ° C	Tco ° C
-30	88
-15	68
-5	56
0	50
5	43
15	30

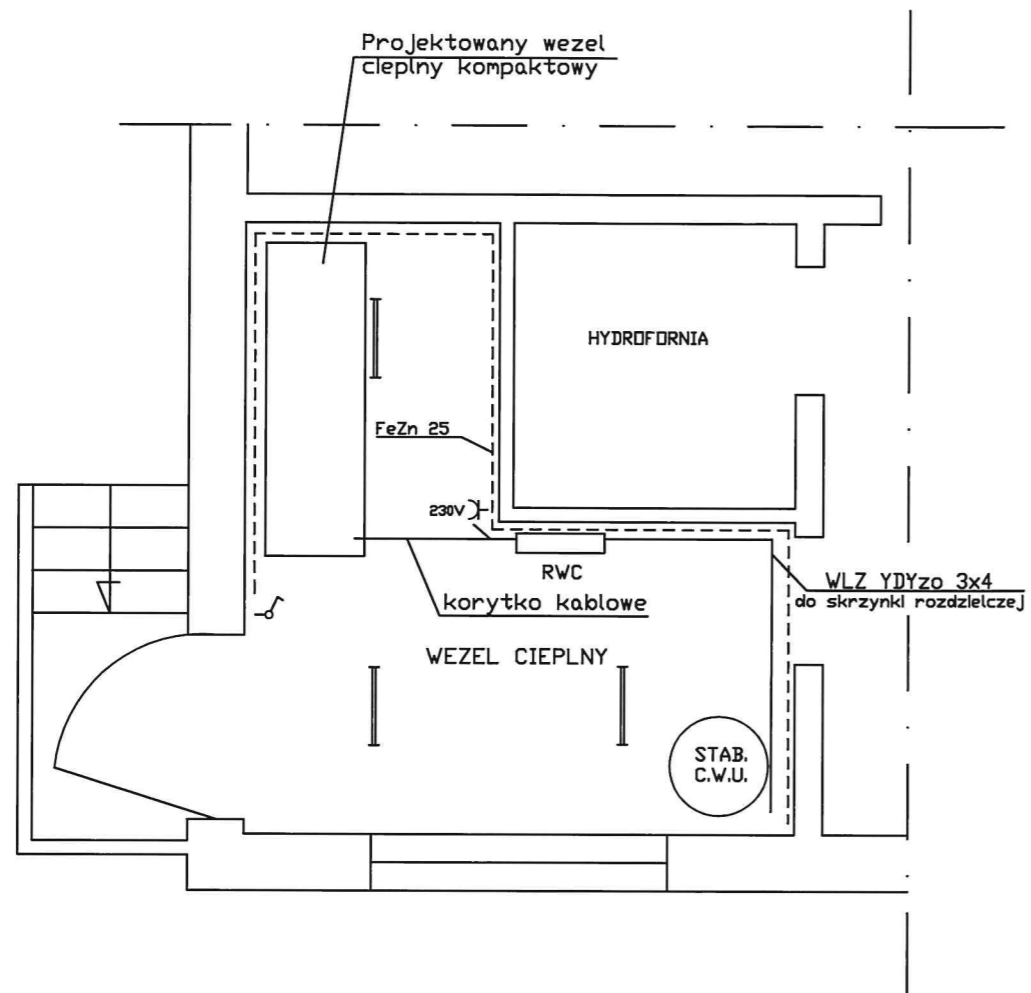
Specyfikacja materiałowa rozdzielnic węzła

L.p.	Materiał	J.m.	Ilość	Producent	Nr kat.
1	Obudowa izolacyjna Sarel Thalassa IP66, 530x430x200mm	szt.	1	Sarel	S59323
2	Płyta pełna ocynkowana Thalassa	szt.	1	Sarel	S55723
3	Uchwyty mocujące Thalassa	szt.	4	Sarel	S51299
4	Zączka ZUG G10 niebieska	szt.	1	SI Pokój	SI Pokój
5	Zączka ZUG G4 niebieska	szt.	12	SI Pokój	A00-0106
6	Zączka ZUG G/21	szt.	16	SI Pokój	A00-0001
7	Zączka ZUG G4 żółta	szt.	36	SI Pokój	A11-0101K
8	Zączka ZUG G10 żółta	szt.	3	SI Pokój	A11-0201
9	Złączka ochronna izolowana 4mm ²	szt.	10	Legrand	37177
10	Złączka ochronna izolowana 6mm ²	szt.	0	Legrand	37172
11	Taśma kablowa TK 12/3	op.	0,1	ERGOM	003592/10
12	Taśma kablowa TK 30/3,6	op.	0,1	ERGOM	28910230
13	Uchwyt E 92 samoprzylepny	szt.	10	ERGOM	15310160
14	Wężyk spiralny WSN19/S	mb.	1	ERGOM	8148
15	Korytko perfor. KOPD 25x25/2	mb.	1	Elektrocanali	
16	Korytko perfor. KOPD 40x40/2	mb.	1,5	Elektrocanali	
17	Dławik DP-9H	szt.	14	ERGOM	4604109
18	Dławik DP-13H	szt.	12	ERGOM	3628109
19	Dławik DP-21H	szt.	1	ERGOM	
20	Transformator TMM100VA230/24	szt.	0	Breve Tufvassons	16224-9988
21	Końcówka tulejkowa H 0,75	szt.	50	ERGOM	
22	Końcówka tulejkowa H 1,5/7	szt.	50	ERGOM	15310266
23	Końcówka tulejkowa H 2,5/7	szt.	10	ERGOM	7327
24	Płytki PSU 10	szt.	10	SI Pokój	A41-0201
25	Płytki końcowa PSU 4/2z	szt.	3	SI Pokój	A41-0401
26	Zwieracz ZKU 4/10	kpl	0,2	SI Pokój	A42-0100
27	Trzymacz KU-1/35	szt.	10	SI Pokój	A44-1201K
28	Listwa montażowa TS 35	szt.	2		
29	Wyłącznik P302 25A/30mA typ A	szt.	1	Legrand	9056
30	Wyłącznik S 301 B 10A	szt.	1	Legrand	
31	Wyłącznik S 301 B 6A	szt.	2	Legrand	
32	Wyłącznik S 301 C 2A	szt.	1	Legrand	
33	Wyłącznik S 301 C 1A	szt.	1	Legrand	
34	Wyłącznik S 301 C 2A	szt.	1	Legrand	
35	Wyłącznik S 302 B 6A	szt.	0	Legrand	
36	Szyna łączeniowa jednobiegun. 16 mm ²	szt.	1	Legrand	6070 45
37	Lampka sygnał. L22GD zielona	szt.	3	SI Pokój	
38	Oznacznik złączki EZ-5B 1-10	szt.	10	ERGOM	7169
39	Oznacznik złączki EZ-5B 11-20	szt.	10	ERGOM	8052
40	Oznacznik złączki EZ-5B 21-30	szt.	10	ERGOM	8043
41	Oznacznik złączki EZ-5B 31-40	szt.	10	ERGOM	10253
42	Przewód LGY 0,75 mm ² czar.	mb.	20		
43	Przewód LGY 0,75 mm ² niebieski.	mb.	2		
44	Przewód LGY 1,5 mm ² czar.	mb.	5		
45	Przewód LGY 1,5 mm ² niebieski	mb.	5		
46	Tablicz.Nie Dotykać Urząd. Elektr.	szt.	1	Almark	
47	Łącznik krzywkowy 4G25-10-U-S19	szt.	1	Apator	
48	Łącznik krzywkowy 4G10-51-U-S1	szt.	3	Apator	
49	Tabliczka opisowa 50x18	szt.	6	Barlem	301002

50	Taśma klejąca dwustronna tab.opisowej 50x18	szt.	4	Barlem	404002
51	Gniazdo na szynę TS-35	szt.	1	Legrand	
52	Regulator ECL Comfort 310	szt.	1	Danfoss	
53	Obudowa ECL	szt.	1	Danfoss	
54	Klucz A376	szt.	1	Danfoss	
55	Miniaturowy zasilacz listwowy AR 984	szt.	1	APAR	
56	Przełącznik przemysłowy R2M 230V	szt.	4	Relpol	
57	Gniazdo przełącznika GZ2	szt.	4	Relpol	
58	Przewód TLWY 10X	mb.	0		
59	nit zrywalny 4X10mm	kg.	0,1		
60	Sruba ocynk M4x20	kg.	0,1		
61	Nakrętka ocynk M-4	kg.	0,1		
62	Wkręt podkładowy do/metal 4x8	kg.	0,1		
63	Kaseta z białą taśmą etykietową 12mm	szt.	0,2	Canon	3476A025
64	Koszulka żółta PRO-PROFILE dia 2,8-2,2	mb.	2	PARTEX	PO-04000BN4
65	Koszulka żółta PRO-PROFILE dia 3,5-2,7	mb.	1	PARTEX	PO-04000BN4

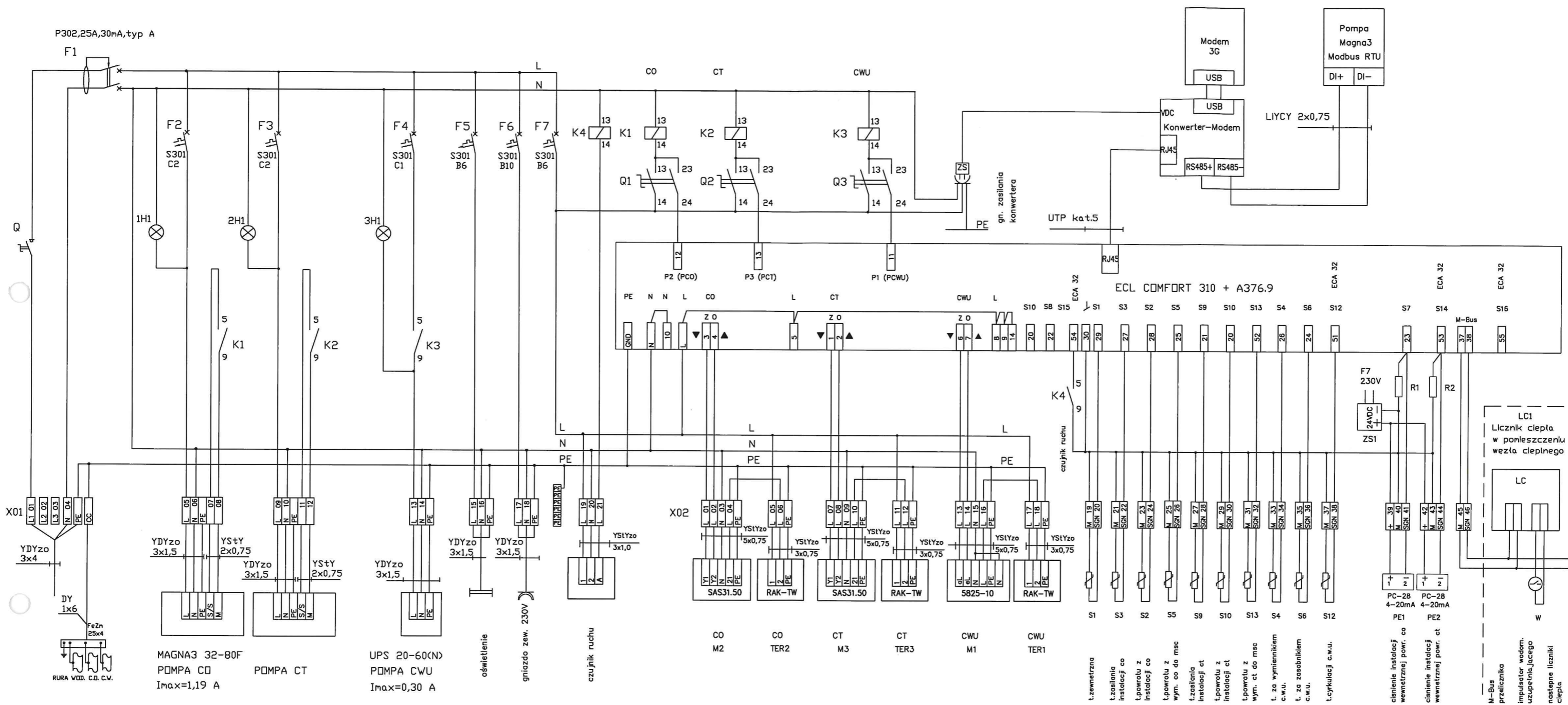
Specyfikacja materiałowa instalacji węzła.

L.p.	Materiał	Typ	Jedn. miary	Ilość
1	Przewód elektryczny	YDYzo 3x4,0 mm2, 750 V	mb	10
2	Przewód elektryczny	YDYzo 3x1,5 mm2, 750 V	mb	40
3	Przewód elektryczny	YDY 2x1,5 mm2, 750 V	mb	2
4	Przewód elektryczny	YStY 2x0,75 mm2	mb	25
5	Przewód elektryczny	YStYzo 3x0,75 mm2	mb	40
6	Przewód elektryczny	YStYzo 5x0,75 mm2	mb	30
7	Przewód elektryczny	LiYCY 2x 0,75 mm2	mb	60
8	Przewód elektryczny	DY 1x 6,0 mm2	mb	4
9	Bednarka ocynkowana	FeZn 25x4 mm	mb	25
10	Uchwyty do bednarki		szt.	20
11	Złącze krzyżowe do taśmy FeZn 25x4 mm		szt.	10
12	Złącze pomiarowe		szt.	1
13	Obejma metalowa do rur	L=300	szt.	20
14	Nakrętka	M6	kg	0,5
15	Śruba	M6 x 20	kg	1
16	Podkładka sprężysta	Ø 6	kg	0,2
17	Podkładka zwykła	Ø 6	kg	0,2
18	Nakrętka	M8	kg	0,5
19	Śruba	M8 x 20	kg	1
20	Podkładka sprężysta	Ø 8	kg	0,2
21	Podkładka zwykła	Ø 8	kg	0,2
22	Oprawa oświetleniowa	TCW216_2xTL_D36W_840_HFP_PI_KIT	szt.	3
23	Gniazdo natynkowe hermetyczne	230 /16 A	szt.	1
24	Gniazdo natynkowe hermetyczne	24 V/16 A	szt.	0
25	Puszka instalacyjna hermetyczne	230 V	szt.	4
26	Wyłącznik natynkowy hermetyczny	230 V/10A	szt.	1
27	Rurka instalacyjna	RL Ø22	mb	30
28	Kołki rozporowe ze śrubą	Ø 12	szt.	4
29	Kołki rozporowe ze śrubą	Ø 10	szt.	50
30	Kołki rozporowe z wkrętem	Ø 8	szt.	120
31	Uchwyty do rurek RL Ø18	U22	szt.	100
32	Złączki do rurek RL Ø18	Z22	szt.	20
33	Silikon	biały	szt.	1
34	Farba do ocynku żółta		kg	0,5
35	Farba do ocynku zielona		kg	0,5
36	Wąż peszel	Ø 18	mb	15
37	Korytka BAKS	KPR 50H50/2 BAKS	szt.	5
38	Pokrywa korytka	PKML 50/2 BAKS	szt.	5
39	Kolanko lewe i prawe	KLL-P 50H42 BAKS	szt.	10
40	Zapinka	ZP 50 BAKS	szt.	20
41	Wspornik ścienny-sufitowy WSS 50 BAKS		szt.	10
42	Ceownik wzmocniony	CWD40 H35/3	szt.	2
43	Przetwornik ciśnienia Aplisens	PC-28/0-1.0MPa/PD/M	szt.	1
44	Rurka impulsowa 1/2 cala		szt.	1
45	Zawór manometryczny M20x1,5	6mb Ø 16	kpl.	1
46	Pręty stalowe ocynkowane uziemiające	3mb, Ø 20	szt.	0



Powierzchnia pom. wezla -12,4 m²
 Wysokosc pom. wezla - 2,5 m
 Szerokosc drzwi - 1,2 m

Format		Nazwisko	Podpis	Data	
A4	Opracował	mgr Inz. J. Kajzer	<i>[Signature]</i>	2019.05.06	Rys. nr2
Podzi	1:50	Temat: Schemat instalacji elektrycznej i AKPIA wezla cieplnego dla sali gimnastycznej przy ul. Kcynskiej 49 w Bydgoszczy			



- Uwagi:
1. Kable pomiarowe ekranowane typ LIYCY 2x0,75
 2. Lampki sygnalizacyjne: 1H1-zielona-zasilanie p-py CO1
2H1-zielona-zasilanie p-py CT1
3H1-zielona-zasilanie p-py CWU
 3. PE - Przetwornik ciśnienia inst. wewnętrznej Aplisens PC-28/0-0.6/PD/M
 4. R1, R2 - rezystor pomiarowy 500 om/0,5W
 5. ZS1 - zasilacz sieciowy AR 984 Apar

Q1,Q2,Q3

	1	0	2
13-14	X		
23-24			X

1- Praca ręczna
0- Wylaczone
2- Praca automatyczna

Format	Funkcja	Nazwisko	Podpis	Data	Rys. nr1
	Opac.	J. Kajzer	<i>[Signature]</i>	2019.05	
Temat	Schemat powykonawczy instalacji elektr. i AKPIA wezła ciepln. dla sali gimnastycznej przy ul. Kcyńskiej 49 w Bydgoszczy				