

Kraków, dnia 04.09.2020 r.

WYJAŚNIENIA TREŚCI SPECYFIKACJI ISTOTNYCH WARUNKÓW ZAMÓWIENIA

Dotyczy: postępowania o udzielenie zamówienia publicznego prowadzonego w trybie przetargu nieograniczonego, którego przedmiotem zamówienia jest wybór Generalnego Wykonawcy zadania pn. „Budowa budynku Małopolskiego Centrum Nauki Cogiteon o funkcji wystawienniczej, laboratoryjno-warsztatowej, biurowo-konferencyjnej, gastronomicznej z wbudowanym garażem podziemnym oraz z wewnętrznymi instalacjami: elektrycznymi z wbudowaną podziemną stacją transformatorową, teletechnicznymi, wodnokanalizacyjnymi, kanalizacji deszczowej, c.o. z wymiennikownią, wentylacji pożarowej, wentylacji mechanicznej i klimatyzacji, instalacji technologicznych wraz z uzbrojeniem terenu, w tym: przyłącze ciepłociągu, przyłącze wodociągowe, przyłącze kanalizacji sanitarnej i przyłącze kanalizacji deszczowej oraz instalacje zewnętrzne: kanalizacji sanitarnej, technologicznej ze zbiornikiem bezodpływowym, deszczowej ze zbiornikiem retencyjnym, wody zielonej, wodociągowej, wodociągowej przeciwpożarowej, przebudowy kanalizacji deszczowej odwodnienia pasa startowego, kanalizacji telekomunikacyjnej, elektroenergetycznej n/n 0,4kV, elektroenergetycznej SN 15kV, oświetlenia terenu a także wraz z infrastrukturą komunikacyjną w tym ciągów pieszo-rowerowych, dróg wewnętrznych, drogi pożarowej, placu manewrowego, budowę miejsc postojowych dla samochodów osobowych i autokarów, wjazdem do parkingu podziemnego, schodów terenowych, ukształtowaniem terenu, małą architekturą, placem zabaw oraz budową wyrzutni terenowych, muru oporowego i likwidacją tablicy reklamowej oraz ogrodzenia" - znak sprawy: MCN.2.261.21.2020.

Zamawiający – Małopolskie Centrum Nauki Cogiteon ul. Lubelska 23, 30-003 Kraków informuje, iż wpłynęły od Wykonawców wnioski, dotyczące treści specyfikacji istotnych warunków zamówienia.

Na podstawie art. 38 ust. 1 oraz 2 ustawy z dnia 29 stycznia 2004r. – Prawo zamówień publicznych (tj. Dz. U. 2019 r. poz. 1843) zwanej dalej ustawą, Zamawiający przekazuje treść wniosków wraz z udzielonymi odpowiedziami.

Pytanie 1:

Zwracamy się z pytaniem dotyczącym wykonania podłóg szklanych DS03-01. Na rzucie jest oznaczenie EI30, natomiast z rysunków detali jak również opisu budowy szkła wynika, że są to przeszklenia bezklasowe. W projekcie przyjęto szklenie 1212121212.4ESG/16ar/6ESG/16ar/VSG66.2, $U=0,8$ W/m²K. Prosimy o możliwie szybkie wyjaśnienie budowy i klasy tych przeszkleń.

Odpowiedź 1:

Zamawiający wyjaśnia, że wystąpił błąd w doborze szklenia tych świetlików. Są one zaprojektowane jako odporności ogniowej EI30.

Szklenie SZ18 podłóg szklanych DS-03 to:

(10mm ESG/12mm Float/12mm Float/12mm Float . 1.52mm PVB) / 12mm Ar 90% / 6mm Float ESG / 12mm Ar 90% / Szklenie EI30 25mm (EI30+66.2), Ug=1.1 W/m²K; g=38%, Lt=59%, wymagany współczynnik U dla całego świetlika – podłogi szklanej - 1,3 W/m²K

Pytanie 2:

Prosimy o wyjaśnienie jaka ma być klasa odporności ogniowej podłóg szklanych DS03-01. Na rzucie jest oznaczenie EI30, natomiast z rysunków detali jak również opisu budowy szkła wynika, że są to przeszklenia bezklasowe. W projekcie przyjęto szklenie 1212121212.4ESG/16ar/6ESG/16ar/VSG66.2, U=0,8 W/m²K.

Odpowiedź 2:

Patrz odpowiedź na pytanie nr 1.

Pytanie 3:

Prosimy o informację czy na warstwie podbetonu pod fundamentami należy zastosować izolację poziomą. Jeżeli tak to prosimy o określenie rodzaju oraz parametrów dla tej izolacji.

Odpowiedź 3:

Zamawiający wyjaśnia, że również na warstwie podbetonu pod fundamentami należy zastosować izolację poziomą (membrana FPO 0.8mm zintegrowanej z betonem). Zamawiający wyjaśnia również, że membranę FPO 0.8mm należy zastosować również na pionowych oraz poziomych elementach ławic i stóp fundamentowych, tak aby był to jeden system hydroizolacji ścian i fundamentów dający Wykonawcy/Zamawiającemu gwarancję szczelności całej tej części budynku zlokalizowanego w gruncie.

Zamawiający zamieszcza zmieniony rysunek:

304-MCN-3-KO-XX-DE-XX-XX-001_zmieniony 2020-09-04.pdf

oraz zmieniony w punkcie I.4.1.17 opis techniczny: 304-MCN-3-KO-XX-OP-XX-XX-001_opis_zmieniony 2020-09-04

Pytanie 4:

Prosimy o uzupełnienie przekroju, szczegółu podłączenia -maszynownia. Rys. 304-MCN-3-IH-HG-SH-XX-XX-002 .pdf i .dwg jest podpisany „Przekroje, szczegóły podłączenia-maszynownia instalacji grzewczo-chłodzącej” a jest na nim rozwinięcie c.t.

Odpowiedź 4:

Zamawiający informuje, że w przekazanej w dokumentacji przetargowej rysunku „304-MCN-3-IH-HG-SH-XX-XX-002” widnieje tytuł zgodny z jego zawartością i nazwą wskazaną w zestawieniu rysunków, tj.: Rozwinięcie instalacji CT”. Rysunek „Przekroje, szczegóły podłączenia-maszynownia instalacji grzewczo-chłodzącej” ma symbol 304-MCN-3-IH-HG-SH-XX-XX-011.

Pytanie 5:

Prosimy o potwierdzenie klasy EI30 dla podłóg szklanych DS03-01, wskazane w rozrysie szklenie SZ18 (1212121212.4ESG/16ar/6ESG/16ar/VSG66.2, U=0,8 W/m²K) ma budowę szkła bezklasowego.

Odpowiedź 5:

Patrz odpowiedź na pytanie nr 1.

Pytanie 6:

W załączniku nr 2 do Umowy – Wymagania BIM, w p. 4.2.5. wymienione zostały procedury, które mają być realizowane w ramach obiegu elektronicznego na CDE. Czy Dokumenty objęte tymi procedurami Zamawiający przewiduje jako cyfrowe wersje, oryginalnie papierowych, podpisanych dokumentów, uzyskanych poprzez zeskanowanie do pliku np. formatu pdf?

— Rolety elektryczne z tkaniną typu BlackOut 230V (zintegrowana komunikacja/silniki po protokole)

Odpowiedź 6:

W odniesieniu do Załącznika nr 2 do Umowy – Wymagania BIM, w p. 4.2.5 Zamawiający przewiduje zamieszczanie dokumentów dotyczących wymienionych procedur jako m.in. cyfrowe wersje oryginalnie podpisanych papierowych dokumentów, uzyskanych poprzez zeskanowanie do pliku np. formatu pdf.

Pytanie 7:

Proszę o informację jak należy rozumieć zapis 'licowanie drzwi w ścianie' w przypadku drzwi przylgowych - czy chodzi jedynie o stronę, po której mają być zamontowane drzwi? Drzwi przylgowe nie zlicują się z płaszczyzną ściany.

Odpowiedź 7:

Zamawiający wyjaśnia, że w zestawieniu drzwi oraz w modelu został podany parametr „Licowanie drzwi w ścianie” określony jako „od strony zawiasów” lub „od strony przeciwnej do zawiasów”. Oznacza on, że tylko ościeżnica drzwiowa powinna być zlicowana z danej strony w ścianie, chyba że w projekcie dano dodatkowe wymagania. Licowanie nie dotyczy drzwi z ościeżnicą narożną, którą montuje się w otworze zawsze od strony zawiasów. W przypadku drzwi bezprzylgowych licowanych od strony zawiasów, wymagane jest licowanie zarówno ościeżnicy jak i skrzydła drzwiowego ze ścianą. W przypadku drzwi z pogrubionym (zlicowanym) skrzydłem drzwiowym wymagane jest licowanie skrzydła z ościeżnicą od strony przeciwnej do zawiasów), co jest również odzwierciedlone graficznie na zestawieniu (rysunki zaczynające się kodem 304-MCN-3-AR-XX-ZE-DR-01-..), w modelu oraz na rzutach architektury. Skrzydło drzwi ukrytych zawsze licuje się ze ścianą od strony wskazanej w zestawieniu.

Pytanie 8:

Występują rozbieżności pomiędzy listą drzwi, a osprzętem wymienionym w liście okuć. Proszę o informację, który dokument jest nadrzędny (przykładowo w liście drzwi występuje samozamykacz ramieniowy, a w liście okuć samozamykacz szynowy).

Odpowiedź 8:

Zamawiający wyjaśnia, że należy wykonać stolarkę drzwiową wraz z okuciami jak na „załączniku nr 01 - Lista stolarki drzwiowej dla typów DB, DN, DO, KL, DD, DU, DZ, DP” tj. pliku o nazwie: 304-MCN-3-AR-XX-LI-DR-XX-001, zgodnie z uwagą nr 10 do listy okuć: „Ostateczny dobór okuć powinien być zweryfikowany pod kątem kompletności systemu, zgodności z przepisami oraz powinien uwzględniać wszystkie wymagane funkcje drzwi podane w Załączniku nr 1 - Liście stolarki drzwiowej dla typów DB, DN, DO, KL, DU, DZ.”

Pytanie 9:

W drzwiach z ościeżnicą ukrytą (np. DU1.3.CW) w dokumentacji występują samozamykacze szynowe - proszę o potwierdzenie poprawności tego rozwiązania.

Odpowiedź 9:

Zamawiający wyjaśnia, że należy zastosować zawiasy szynowe, montowane od strony pomieszczeń higieniczno-sanitarnych (strona zawiasów), zgodnie z listą drzwi 304-MCN-3-AR-XX-LI-DR-XX-001.

Pytanie 10:

Czy zamawiający dopuszcza licowanie drzwi drewnianych dwuskrzydłowych od strony zawiasowej? Dotyczy np. drzwi DD2.1BW, DD2.5AW, DU5.1AW.

Odpowiedź 10:

Zamawiający nie dopuszcza licowania drzwi drewnianych dwuskrzydłowych od strony zawiasowej. Licowania należy wykonać dla drzwi zgodnie z projektem.

Pytanie 11:

Czy Zamawiający dopuszcza kosmetykę ścian architektonicznych?

Odpowiedź 11:

Zamawiający wyjaśnia, że ściany architektoniczne/żelbetowe należy wykonać zgodnie ze specyfikacją betonu 304-MCN-3-AR-XX-OP-SB-XX-001_KOREKTA -Załącznik nr 03 - Specyfikacja betonu. Nie dopuszcza się „kosmetyki” tj. widocznych napraw.

Pytanie 12:

W rzutach oraz przekrojach są rozbieżności w zakresie trzpieni dylatacyjnych i ich nośności. Proszę o wskazanie ilości trzpieni w osi 19, ich typu i nośności.

Odpowiedź 12:

Zamawiający wyjaśnia, że trzpienie w osi 19 wraz z podaniem nośności, wydane są na rysunkach zbrojeniowych stropów.

Pytanie 13:

W modelu BIM zamodelowano ścianę zewnętrzną z ociepleniem w postaci sytopianu EPS, na rysunkach architektury jako ocieploną wełną mineralną. Prosimy o wskazanie materiału bazowego lub parametrów jakie musi spełnić materiał termoizolacyjny w tych ścianach.

Odpowiedź 13:

Zamawiający wyjaśnia, że ściany zewnętrzne złożone z dwóch warstw betonu z ociepleniem pomiędzy, mają ocieplenie w postaci styropianu EPS, co jest zapisane w uzyskanym odstępstwie pożarowym.

Pytanie 14:

Proszę o podanie typów szklenia (budowa, parametry) dla drzwi i okien wpinanych w fasady. W zestawieniu drzwi i okien umieszczono jedynie informację: "szklenie bezbarwne".

Odpowiedź 14:

Zamawiający wyjaśnia, że parametry szklenia okien i drzwi to: 8mm + powłoka (ESG) / 16mmAr/ 6mm Float (ESG) / 16mm Ar / 44.2 + powłoka.

Pytanie 15:

W pozycjach przedmiarowych pojawia się informacją odnośnie zbrojenia wylewek betonowych np. „wylewka betonowa gr. 15cm z dodatkiem zbrojenia rozproszonego, zbrojona dołem i górną siatką stalową fi 10 w siatce 15x15cm”. Prosimy o potwierdzenie, że wszystkie wylewki betonowe mają być zbrojone zgodnie z powyższym opisem.

Odpowiedź 15:

Zamawiający potwierdza, że wszystkie wylewki betonowe grubości 15cm mają być zbrojone zgodnie z powyższym opisem, tj. z dodatkiem zbrojenia rozproszonego, zbrojone dołem i górną siatką stalową fi 10 w siatce/rozstawie 15x15cm.

Pytanie 16:

Prosimy o informację czy jastrych cementowy F5, C20/25 ma być dozbrajany włóknem lub siatką.

Odpowiedź 16:

Zamawiający wyjaśnia, że wszystkie wylewki (w tym jastrych cementowy F5, C20/25) mają być wykonane z dodatkiem zbrojenia rozproszonego, zbrojone dołem i górną siatką stalową fi 10 w siatce/rozstawie 15x15cm.

Pytanie 17:

W projekcie brak informacji odnośnie sposobu wykonania wyrzutni powietrza terenowych. Proszę o udostępnienie szczegółowych rysunków montażowych oraz schematów wykonania wyrzutni powietrza prostokątnych: WZ1, WZ2, KZ1 oraz okrągłych WO.

Odpowiedź 17:

Zamawiający wyjaśnia, że sposób wykonania wyrzutni został pokazany i opisany na rysunkach 304-MCN-3-AR-XX-ZE-MA-01-001 oraz 304-MCN-3-AR-XX-PR-WT-01-001. Rysunki montażowe należy wykonać po wyborze dostawcy wyrzutni przez GW.

Pytanie 18:

W projekcie do wykonania kabin sanitarnych przewidziano wysokociśnieniowy laminat grubości 20 mm. Prosimy o informacje, czy można zastosować laminat HPL gr. 10mm. Jest on w zupełności wystarczający i nie podraża niepotrzebnie inwestycji.

Odpowiedź 18:

Zamawiający wyjaśnia, że nie wyraża zgody na zastosowanie laminaty HPL gr. 10mm. Zamawiający dopuszcza możliwość zamiany laminatu o grubości 20mm na HPL o grubości 12mm. Wymaga to zgody Projektanta sprawującego nadzór autorski oraz Zamawiającego.

Pytanie 19:

Prosimy o podanie jakiej grubości folie PE i PVC należy zastosować w warstwach posadzkowych?

Odpowiedź 19:

Zamawiający wyjaśnia, że w warstwach posadzkowych należy zastosować folię grubości 0,5mm.

Pytanie 20:

Prosimy o wyjaśnienie pozycji w przedmiarze nr 467 d.2.2.1 Obicie otworu w ścianie żelbetowej: 50 mm – szt. 1 oraz w pozycji 468 d.2.2.1 Siedzisko do wnęki w ścianie żelbetowej – szt. 1. Brak wytycznych co do tych pozycji w dokumentacji. Prosimy o podanie parametrów, materiałów, sposobu montażu oraz lokalizacji tych elementów.

Odpowiedź 20:

Zamawiający wyjaśnia, że obicie otworu w ścianie żelbetowej jest elementem siedziska. W budynku znajdują się dwa takie elementy zlokalizowane w ścianach żelbetowych schodów reprezentacyjnych na poziomie 02 (piwnica -1). Elementy siedziska montowane na klej montażowy do ściany żelbetowej lub do podkonstrukcji drewnianej. Dokładny opis siedzisk znajduje się w opisie technicznym mebli stałych 304-MCN-3-AR- MS-OP-XX-XX-001 oraz na rysunkach 304-MCN-3-AR-XX-DE-MS-XX-009 do 013.

Pytanie 21:

Prosimy o podanie parametrów technicznych krat wema do przekrycia kanału kompensacyjnego oznaczonych pomiędzy osiami L"-O" na rys. 304-MCN-3-AR-XX-RZ-XX-03-001.

Odpowiedź 21:

Zamawiający wyjaśnia, że parametry techniczne krat wema przekryć kanałów kompensacyjnych są pokazane na rysunku 304 - MCN - 3 - AR - XX - DE - DA - 07 – 001.

Pytanie 22:

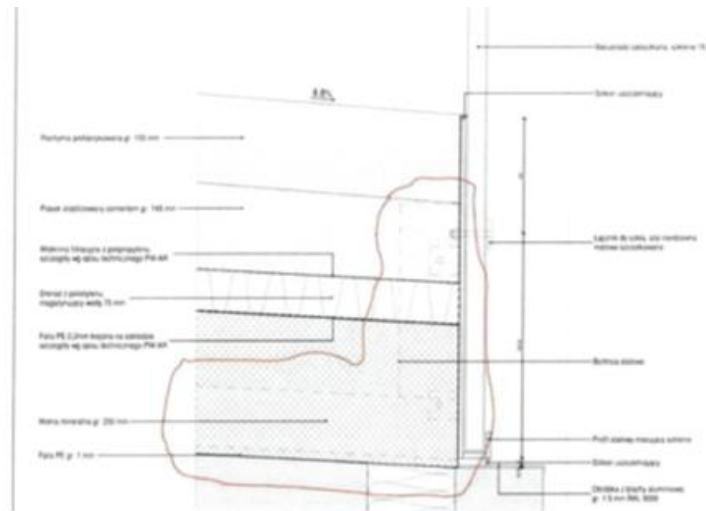
Prosimy o podanie naporu tłumu na balustrady szklane na dachu.

Odpowiedź 22:

Zamawiający wyjaśnia, że napór tłumu na balustrady szklane może wynieść 3kN/m na wysokości 1.2m balustrady.

Pytanie 23:

Proszę o informacje, czy podkonstrukcja stalowa, do której należy zamontować balustrady na dachu (rys. poniżej) jest wliczona do konstrukcji drugorzędnej? Czy należy ją doliczyć do balustrad? Montaż balustrad na jednym łączniku nie przeniesie obciążeń tłumu, muszą być przynajmniej dwa rzędy łączników. Proszę o potwierdzenie czy można zastosować dwa rzędy.

**Odpowiedź 23:**

Zamawiający wyjaśnia, że Ciężar konstrukcji stalowej należy doliczyć do ceny balustrady.

Detal zaproponowany w PW ma na dole „korytko” w którym mocowana jest szyba na pion i poziom oraz dodatkowy rząd łączników powyżej. Taki układ umożliwia zamocowanie balustrady i przeniesienie obciążeń od tłumu. Zamawiający dopuszcza zmianę systemu mocowania balustrady, pod warunkiem przedstawienia przez Wykonawcę obliczeń konstrukcyjnych potwierdzających poprawności rozwiązań zamiennych i uzyskania akceptacji Projektanta sprawującego nadzór autorski oraz przez Zamawiającego.

Pytanie 24:

Prosimy o przedstawienie detalu lub rysunków wykonawczych schodów i pochylni prefabrykowanych na dachu skośnym.

Odpowiedź 24:

Zamawiający nie dysponuje rysunkami detali ani rysunkami schodów i pochylni prefabrykowanych na dachu skośnym. Rysunki winien wykonać dostawca/producent prefabrykatów.

Pytanie 25:

Prosimy o doprecyzowanie przedmiarów konstrukcji żelbetowych i rozpisanie pozycji na elementy cenotwórcze tj. powierzchnia ścian i słupów w jakości betonu architektonicznego, wysokości wykonywania ścian i słupów żelbetowych, elementy żelbetowe wykonywane w łuku itd. Powyższe pozycje nieujęte w przedmiarach mogą odpowiadać nawet za ok 15-20% wartości

wszystkich prac żelbetowych. Pozwoli to na dokładniejsze przygotowanie oferty, odrzucenie niepotrzebnych spekulacji i zawyżaniu ofert.

Odpowiedź 25:

Zamawiający wyjaśnia, że przedmiary są materiałem pomocniczym. Wykonawca powinien uwzględnić w ofercie cenowej wszystkie prace ujęte w dokumentacji projektowej oraz STWiOR, również prace i elementy, o których mowa w niniejszym pytaniu.

Pytanie 26:

Informujemy, iż elementów żelbetowych i betonowych nie da się wykonać zgodnie z opisem STWiOR. m.in. "Dla powierzchni betonu obowiązują następujące wymagania:

- wszystkie betonowe powierzchnie muszą być gładkie i równe, bez zagłębień między ziarnami kruszywa, przełomami i wybrzuszeniami ponad powierzchnię,
 - pęknięcia i rysy są niedopuszczalne,
 - wypukłości i wgłębienia nie powinny być większe niż 2 mm - powierzchnie elementów betonowych muszą zostać wykonane jako absolutnie gładkie, korekty wtórne powierzchni betonu są niedopuszczalne;
 - należy wykluczyć możliwość uszkodzenia w procesie rozszalowywania oraz podczas prowadzenia dalszych robót budowlanych;
 - dla powierzchni z betonu architektonicznego nie przewiduje się prac naprawczych, w przypadku wadliwego wykonania należy wykonany element wyburzyć i wykonać ponownie;"
- Pozostawienie powyższych zapisów będzie skutkowało zawyżaniem wycen PDW, a i tak nie są one w 100% do zrealizowania m.in dlatego iż konstrukcja żelbetowa nie jest projektowana jako niezarysowana i w celu ograniczania długości betonowania należy montować rury skurczowe wymuszające rysy na konstrukcji.

Odpowiedź 26:

Zamawiający wyjaśnia, że ujęte w projekcie parametry dla betonów architektonicznych pozostają bez zmian. Modelowa ściana powinna zostać wykonana jako mockup przed rozpoczęciem prac żelbetowych i przedstawiona do akceptacji Zamawiającego i Projektanta. Zaakceptowana ściana będzie stanowić podstawę dla odbioru pozostałych elementów żelbetowych w jakości betonu architektonicznego.

Pytanie 27:

Na rysunkach ściany SW.8.1 są opisane tylko w pom. 2.3.59 i 3.3.14. Prosimy o potwierdzenie, że ściany SW8.1 będą także w pomieszczeniach 2.3.53; 2.3.54; 2.3.55; 2.3.57 zgodnie z modelem, oraz że nie będą ich w innych pomieszczeniach komór rozprężnych.

Odpowiedź 27:

Zamawiający wyjaśnia, że w pomieszczeniach 2.3.53; 2.3.54; 2.3.55; 2.3.57; 2.3.59 i 3.3.14 znajdują się ściany SW8.1. Dodatkowo ściana o tym typie znajduje się w pomieszczeniu 3.3.11 o symbolu wykończenia WS13.

Pytanie 28:

Prosimy o wyjaśnienie wymogu " drzwi ukryte w materiale ściany" w odniesieniu do drzwi DN1.1.AZ - czy zawiasy mogą być widoczne i chodzi tylko o ukrycie ościeżnicy?

Odpowiedź 28:

Zamawiający wyjaśnia, że drzwi ukryte mają symbol DU, należy je wykończyć w materiale jak ściana, w którą są wbudowane. Zarówno ościeżnica, jak i zawias muszą być niewidoczne. Drzwi DN1.1.AZ nie są ukryte (w zestawieniu 304-MCN-3-AR-XX-ZE-DR-01-001 pojawił się błąd w komentarzu do tych drzwi) są to drzwi z ościeżnicą narożną zgodnie z pozostałymi wytycznymi z zestawienia.

Pytanie 29:

W opisach zawiasów drzwi stalowych w projekcie pojawiają się wytyczne "zawias wrębowy rolkowy". Producenci drzwi stalowych nie posługują się tego typu klasyfikacją. Możemy stosować zawiasy spawane, nierdzewne z regulacją 3D, ewentualnie - do niektórych typów drzwi - zawiasy ukryte. Jakież z tych zawiasów są oczekiwane w drzwiach stalowych, gdzie wskazano "zawias wrębowy rolkowy"?

Odpowiedź 29:

Zamawiający wyjaśnia, że w drzwiach stalowych należy zastosować „zawias rolkowy dowrębowy”. Określenie zawiasu pojawia się w ofertach producentów okuć i zawiasów. Zawiasy rolkowe powinny być z regulacją w 3 kierunkach (tzw z regulacją 3D).

Pytanie 30:

Ze względu na bardzo specyficzne wymogi w zakresie drzwi stalowych dotyczące parametrów pożarowych, akustycznych i jednocześnie zawiasów, przylg itp. wykonanie kompletu drzwi o tak określonych parametrach nie będzie możliwe. Prosimy o wskazanie, które parametry będą w tej sytuacji traktowane priorytetowo i czy Zamawiający rozważy montaż drzwi stalowych na obiekcie od kilku różnych producentów (każdy mogący dotrzymać wymogów dla innego zakresu drzwi), co wiązałoby się z pewnymi różnicami w ich wyglądzie oraz rozbiciem gwarancji/serwisów na większą ilość firm.

Odpowiedź 30:

Zamawiający wyjaśnia, że należy spełnić wszystkie określone w dokumentacji parametry drzwi. Dopuszcza się zastosowanie produktów różnych producentów, pod warunkiem zachowania spójności wizualnej oraz spełnienia wszystkich określonych w dokumentacji parametrów drzwi.

Pytanie 31:

Drzwi 2.4.01-1 są opisane jako drzwi bezprzylgowe antywłamaniowe w klasie 3. Informujemy, że nie znaleźliśmy na rynku producenta drzwi bezprzylgowych, pożarowych, antywłamaniowych. Prosimy o zmianę na drzwi przylgowe w tym przypadku lub wskazanie producenta drzwi spełniających wymogi projektowe.

Odpowiedź 31:

Zamawiający wyjaśnia, że dopuszcza zastosowanie drzwi przylgowych nr 2.4.01-1 pod warunkiem, spójnej stylistyki z pozostałą stolarką drzwiową.

Pytanie 32:

W projekcie są wymogi zastosowania drzwi b.o., akustycznych RA1R bezprzylgowych (np. drzwi DB1.2.BZ), z dostępnych nam ofert wynika, że albo zastosujemy ukryte przylgi osiągając R_w 37dB, albo drzwi bezprzylgowe z maksymalnie $R_w=35$ dB. Prosimy o wytyczną, który wymóg jest nadrzędny lub o wskazanie producenta spełniającego ww. wymogi.

Odpowiedź 32:

Zamawiający wyjaśnia, że producenci oferują drzwi bezprzylgowe jednoskrzydłowe o wymaganej izolacyjności akustycznej. Zamawiający dopuszcza zastosowanie tych drzwi jako z ukrytą przylgę, jeśli drzwi po zamknięciu wizualnie odpowiadać będą drzwiom bezprzylgowym (skrzydło drzwiowe będzie zlicowane z ościeżnicą). Powyższe wymaga zgody Projektanta pełniącego nadzór autorski oraz Zamawiającego.

Pytanie 33:

Czy Inwestor wyraża zgodę na wycenę drzwi stalowych z ukrytą przylgą w miejscach drzwi opisanych jako bezprzylgowe? Ze względu na dodatkowe wymogi pożarowe/ akustyczne itp. ten wymóg ogranicza możliwości znalezienia producenta spełniającego wymogi projektowe w zakresie drzwi drewnianych.

Odpowiedź 33:

Zamawiający wyjaśnia, że dopuszcza zastosowanie ukrytej przyłgi, jeśli drzwi po zamknięciu wizualnie odpowiadają będą drzwiom bezprzylgowym (skrzydło drzwiowe będzie zlicowane z ościeżnicą). Powyższe wymaga zgody Projektanta pełniącego nadzór autorski oraz Zamawiającego, na podstawie przedstawionych mock-upów i dokumentacji producenta zaświadczonej spełnienie wymogów dla pozostałych parametrów.

Pytanie 34:

1. Drzwi '2.3.35-5 : w tabeli oznaczono KD i utrzymanie w pozycji otwartej, natomiast zestaw 2.6 wg. zestawienia okuć nie zawiera elektrozaczepu i trzymacza. Prosimy o weryfikację wyposażenia tych drzwi.

2. Drzwi 2.5.01-1 i 2: w tabeli nie oznaczono KD i samozamykacza, natomiast zestaw 3.11 zawiera elektrozaczep i samozamykacz. Prosimy o weryfikację wyposażenia tych drzwi.

3. Drzwi '2.5.06-4 - w tabeli nie oznaczono KD, natomiast zestaw 6.18 zawiera elektrozaczep. Prosimy o weryfikację wyposażenia tych drzwi.

4. Z otrzymanych ofert od producentów wynika, że wykonanie kłapy KL1.2 AW z wyspecyfikowanymi okuciami o podwyższonej szczelności jest niemożliwe. Prosimy o weryfikację wymogów/ wyposażenia tych drzwi.

5. Drzwi 2.5.23-3: lista drzwi nie zawiera zestawu okuć dla tych drzwi- prosimy o uzupełnienie

6. Drzwi DU5.1.AW- w tabeli nie zaznaczono samozamykacza, natomiast zestaw 6.7 zawiera samozamykacz szynowy. Prosimy o weryfikację wyposażenia tych drzwi.

Odpowiedź 34:

Zamawiający wyjaśnia:

Ad 1. Dla drzwi 2.3.35-5. Należy zastosować elektrozaczep do drzwi pożarowych oraz samozamykacz z regulacją kolejności zamykania z elektrotrzymaczem w szynie. Ostateczny dobór okuć powinien być zweryfikowany pod kątem kompletności systemu, zgodności z przepisami oraz powinien uwzględniać wszystkie wymagane funkcje drzwi podane w Załączniku nr 1 - Liście stolarki drzwiowej dla typów DB, DN, DO, KL, DU, DZ.

Ad 2. Drzwi 2.5.01-1 i -2 wymagają możliwości zamknięcia z obu stron (ZE2 zarówno z zewnątrz pomieszczenia jak i od strony ewakuacji), dlatego zastosowany zamek powinien automatycznie zwolnić się w czasie ewakuacji, stąd zaprojektowano elektrozaczep ewakuacyjny i samozamykacz.

Ad 3. Drzwi 2.5.06-4 powinny mieć możliwość zamknięcia od strony ewakuacji (ZE1-2) dlatego zastosowany zamek powinien automatycznie zwolnić się w czasie ewakuacji, stąd zaprojektowano elektrozaczep ewakuacyjny.

Ad 4. Zamawiający potwierdza wymóg podwyższonej szczelności. Ostateczny dobór okuć powinien być zweryfikowany pod kątem kompletności systemu, zgodności z przepisami oraz powinien uwzględniać wszystkie wymagane funkcje drzwi podane w Załączniku nr 1 - Liście stolarki drzwiowej dla typów DB, DN, DO, KL, DU, DZ.

Ad 5. Należy zastosować samozamykacz szynowy z regulacją kolejności zamykania. Drzwi 5.8.02-1 i -2 do sali konferencyjnej należy wyposażyć w samozamykacz (symbol SN-R) zgodnie z zestawieniem okuć.

Ad 6. Drzwi DU5.1.AW należy wyposażyć w samozamykacz szynowy.

Pytanie 35:

Drzwi stalowe "pogrubione" z zawiasami ukrytymi np. DU9.1.BW - brak możliwości pogrubienia skrzydła - prosimy o akceptację wyceny skrzydła bez pogrubienia lub wskazanie producenta spełniającego wszystkie wymogi projektowe dla tego typu drzwi.

Odpowiedź 35:

Zamawiający podtrzymuje wymóg pogrubienia drzwi stalowych np. typu DU9.1.BW.

Pytanie 36:

Prosimy o informację, czy w zakres wykonania informacji dotykowej dla osób z niepełnosprawnością narządu wzroku wchodzi również linie krawędziowe schodów?

Odpowiedź 36:

Zamawiający informuje, że w zakres wykonania informacji dotykowej dla osób z niepełnosprawnością narządu wzroku wchodzi również linie krawędziowe schodów.

Pytanie 37:

Zgodnie z opisem architektury przy ścianach g-k należy wykonać cokół z listwy przypodłogowej aluminiowej o wys. 3,5cm. Prosimy o doprecyzowanie informacji odnośnie cokołów przy pozostałych ścianach.

Odpowiedź 37:

Szczegóły wykończenia styku posadzki ze ścianą określono na rysunku nr 304-MCN-3-AR-XX-DE-PO-XX-001.

Pytanie 38:

Proszę o informację czy dla drzew nad garażem należy zastosować system antykompresyjny. Jest to bardzo drogie rozwiązanie a wydaje się, że nie ma do końca uzasadnienia biorąc pod uwagę, że drzewa nie są zlokalizowane w samych nawierzchniach a jedynie w terenie zielonym sąsiadującym z jezdnią/miejscami parkingowymi.

Odpowiedź 38:

Zamawiający potwierdza, że należy zastosować system antykompresyjny.

Pytanie 39:

W dokumentacji jest zapis w sprawie systemu antykompresyjnego dla drzew: "system antykompresyjny składający się z modułów o wym. 50x50x25cm w dwóch (min.) warstwach – na obszarze ok. 2,5m od pnia drzewa". Proszę o informację czy oznacza to, że system antykompresyjny na obszarze 2,5 x 2,5 czy na obszarze 5 x 5 m?.

Odpowiedź 39:

Zamawiający wyjaśnia, że system antykompresyjny należy wykonać na obszarze w kształcie koła o średnicy 5 m.

Pytanie 40:

Czy Inwestor wymaga aby urządzenia siłowni zewnętrznej posiadały obowiązujący w tym zakresie, wydany przez akredytowaną jednostkę certyfikującą PCA, certyfikat na zgodność z normą PN:EN 16630, czy wystarczy tylko deklaracja producenta zgodności z w/w normą? Nadmienię, iż tylko certyfikat gwarantuje faktyczną zgodność z normą.

Odpowiedź 40:

Zamawiający informuje, że każde urządzenie z siłowni zewnętrznej musi posiadać certyfikat potwierdzający zgodność z normą PN-EN 16630:2015, że dane urządzenie jest bezpieczne dla użytkowników.

Pytanie 41:

Instalacje sanitarne – Prosimy o udostępnienie karty katalogowej regulatora przepływu znajdującego się w studni KD10 przyłącza kanalizacji deszczowej oraz karty katalogowej studni betonowej. Ww. karty znajdują się w spisie załączników opisu technicznego projektu przyłącza kanalizacji deszczowej.

Odpowiedź 41:

Zamawiający informuje, że w ramach odpowiedzi na wnioski Wykonawców w dn. 20.08.2020 r. Zamawiający opublikował uzupełnione Opisy sieci ZT (plik: Opisy_sieci_ZT_z_zalacznikami_20_08_20.zip, w których umieszczono m.in. karty katalogowe dla tej części projektu. Zamawiający publikuje karty katalogowe dla branży ZT_IS (plik: Zalaczniki_ZT_IS_karty_katalogowe.zip).

Pytanie 42:

Instalacje sanitarne – Prosimy o udostępnienie kart katalogowych urządzeń, które są wymienione w spisie załączników do opisu technicznego zewnętrznej instalacji kanalizacji deszczowej oraz kart katalogowych odwodnień liniowych, koryt odwadniających oraz wpustów ulicznych.

Odpowiedź 42:

Patrz odpowiedź na pytanie nr 41.

Pytanie 43:

Ze względu na znaczne rozbieżności dotyczące wysokości i grubości obrzeży metalowych / z blachy stalowej pomiędzy detalami architektury, projektem PZT, projektem drogowym i przedmiarami, prosimy o przesłanie rzeczywistego zestawienia obrzeży metalowych / z blachy stalowej z podaniem ich geometrii

Odpowiedź 43:

Obrzeża stalowe znajdujące się na terenie / bez dachu zielonego z nasypem/ należy wykonać zgodnie ze szczegółami E i F na rysunku 304-MCN-3-ZT-DR-PR-XX-XX-001. Wg szczegółu E należy wykonać obrzeża o długości łącznej 840 m. Wg szczegółu F należy wykonać obrzeża stalowe o długości 110,5m zgodnie z uzgodnieniem przekroji drogowych nad w800 z MPWiK załączonego do opisu projektu budowlanego.

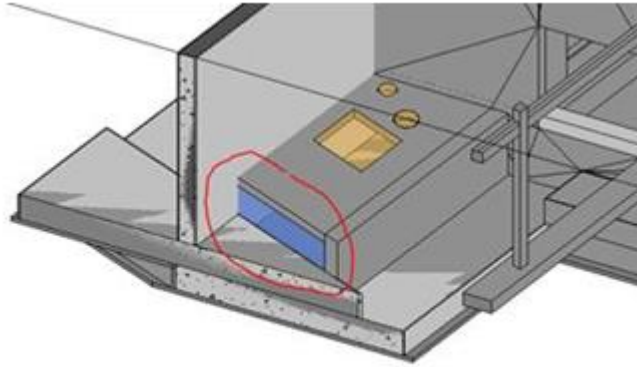
Obrzeża mają mieć gr.0,5 cm, wys. 30 cm i długość 300cm.

Obrzeża należy wykonać ze stali ocynkowanej malowanej na kolor RAL 9006.

Malowanie jedną warstwą farby podkładowej akrylowej i jedną warstwą wierzchnią farby akrylowej z zabezpieczeniem antykorozyjnym.

Pytanie 44:

Prosimy o wskazanie gdzie ujęto zbrojenie dla ściany pokazanej na poniższych grafikach, brak tej ściany na widokach ścian.



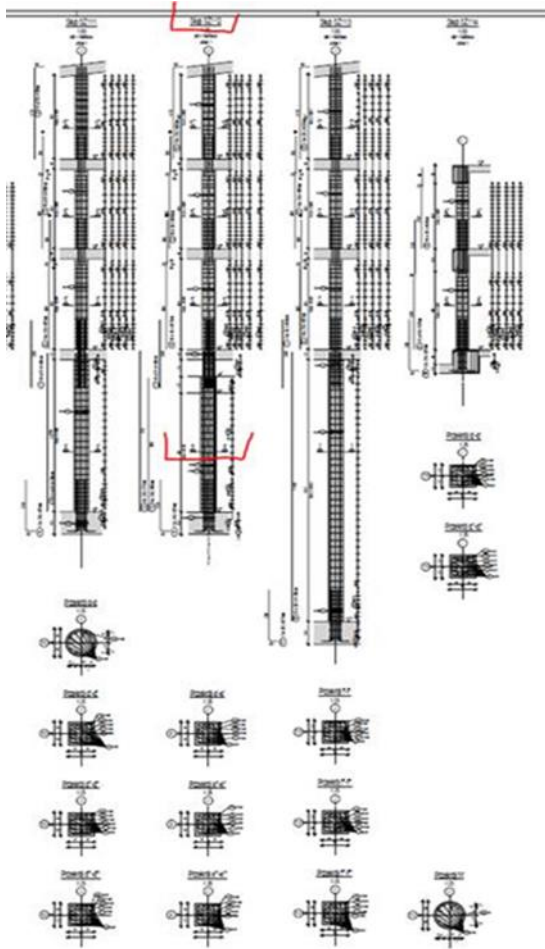
Odpowiedź 44:

Zamawiający informuje, że widok ścianki W71 uzupełniono na załączonym rysunku 304-MCN-3-KO-XX-WS-SC-XX-007_zmieniony_2020-09-04.pdf

Zbrojenie uzupełniono na załączonym rysunku 304-MCN-3-KO-ZB-XX-SC-XX-027_zmieniony_2020.09.04.pdf (Zamawiający publikuje ww. pliki)

Pytanie 45:

Prosimy o doprecyzowanie słup oznaczony SŻ112 w przekroju e-e jaki ma kształt? Brak informacji na rysunku są tylko dla wyższych e'-e', e''-e'', e'''-e''''. Rysunek 304-MCN-3-KO-ZB-XX-SL-XX-013.



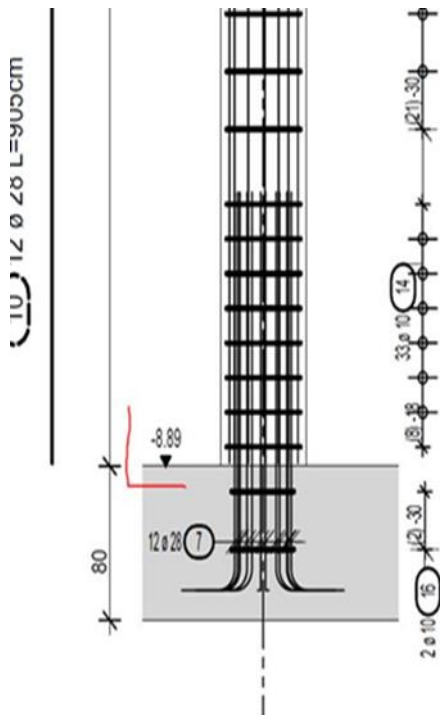
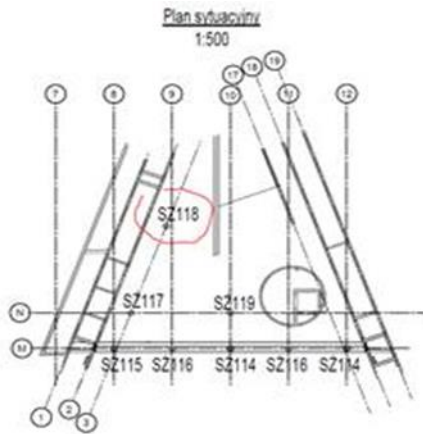
Odpowiedź 45:

Zamawiający publikuje uzupełniony przekrój - rysunek 304-MCN-3-KO-ZB-XX-SL-XX-013_zmieniony 2020-09-04.pdf.

Pytanie 46:

Prosimy o wyjaśnienie rozbieżności, która rzędna jest poprawna ta z rysunku konstrukcyjnego fundamentów, czy ta z rysunku zbrojeniowego słupów – słup SŻ118. Stopa powinna być posadowiona na rzędnej -10,24 zgodnie z rzutem fundamentów czy -9.69 jakby to wynikało z rysunku zbrojeniowego słupów. Prosimy o informację z korektą odpowiedniego rysunku.





Odpowiedź 46:

Zamawiający informuje, że poprawna rzędna podana jest na rysunku fundamentów.

Zmawiający publikuje poprawiony rysunek zbrojenia słupów: 304-MCN-3-KO-ZB-XX-SL-XX-011_zmieniony_2020.09.04.pdf

Pytanie 47:

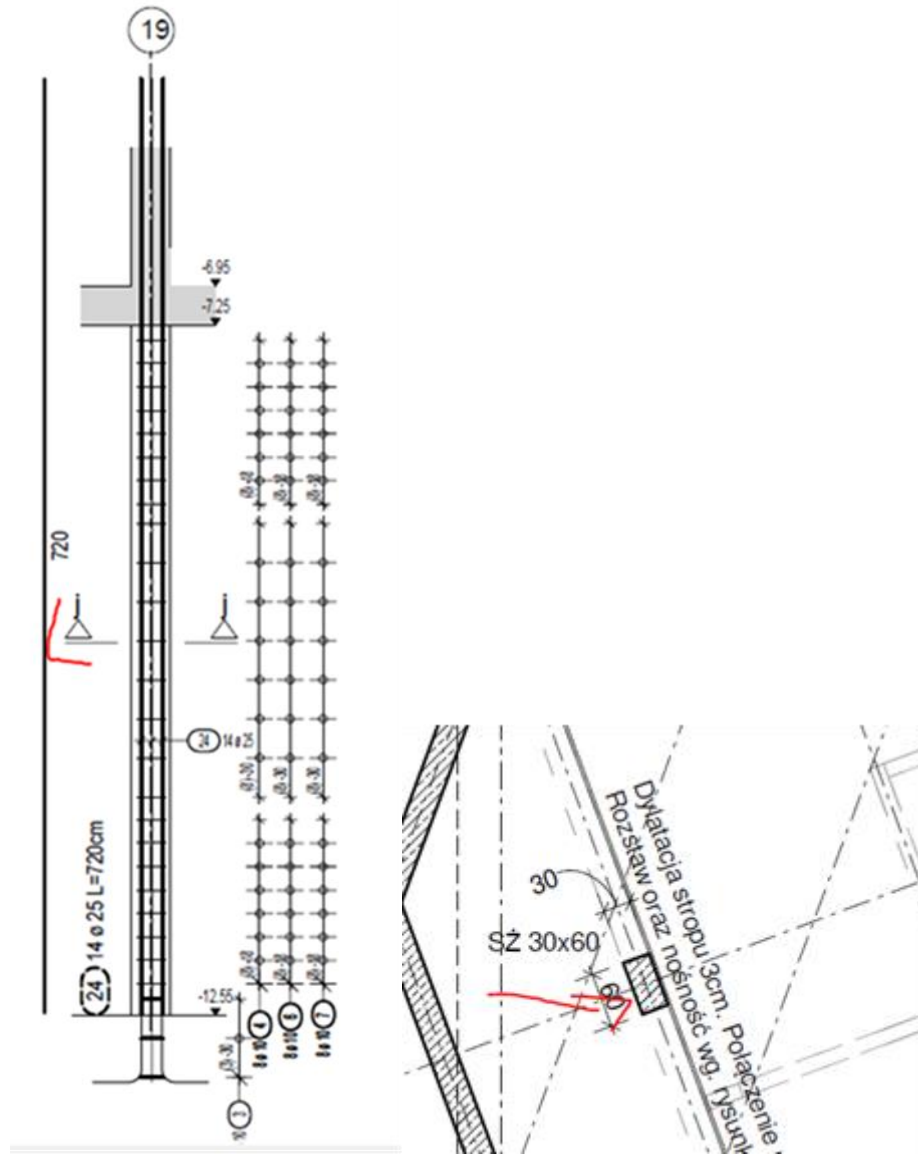
Prosimy o wyjaśnienie odnośnie kształtu przekroju dla słupa SŻ024 na rysunku brak przekroju j-j, dodatkowo informacja że b/h 50x50cm natomiast na rzucie słup bardziej o przekroju prostokątnym. Prosimy o ewentualną korektę zbrojenia.

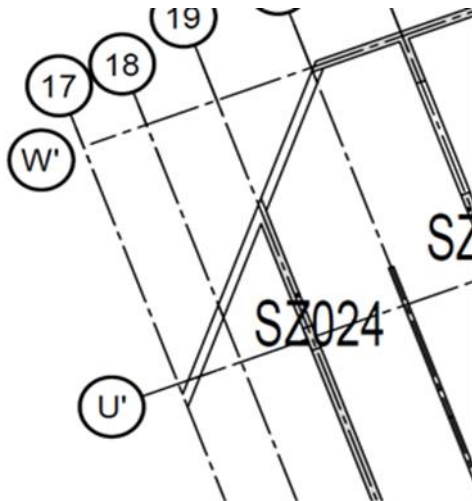
Słup SZ024

1:50

b/h = 50/50cm

SZTUK 1





Odpowiedź 47:

Zamawiający publikuje poprawiony rysunek zbrojenia: 304-MCN-3-KO-ZB-XX-SL-XX-001_zmieniony_2020.09.04.pdf

Pytanie 48:

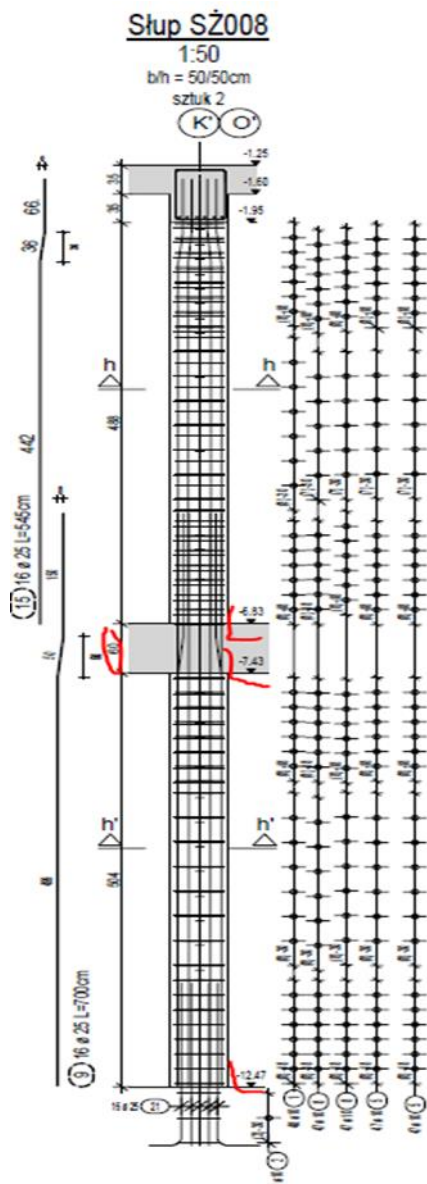
Czy zamawiający w związku z nanoszonymi zmianami wynikającymi z udzielanych odpowiedzi, udostępni zaktualizowane modele IFC, ewentualnie zaktualizowane przedmiary?

Odpowiedź 48:

Zamawiający informuje, że skorygowane modele IFC, uwzględniające zmiany wynikające z odpowiedzi na pytania Wykonawców, zostaną przekazane Wykonawcy po podpisaniu Umowy.

Pytanie 49:

Słup SZ008 prosimy o wyjaśnienie czy rzędna podstawy słupa powinna wynosić -12,47 zgodnie z rysunkiem 304-MCN-3-KO-ZB-XX-SL-XX-001_zmieniony_20_08_20.pdf czy zgodnie z rysunkiem fundamentów 304-MCN-3-KO-XX-RZ-XX-0F-001_zmieniony_2020-08-17.pdf -12.15. Dodatkowo prosimy o wyjaśnienie czy pogrubienie stropu nad kondygnacją -2 powinno wynosić 45 cm zgodnie z rzutem stropów czy 60cm zgodnie z rysunkiem zbrojeniowym słupa (rys. 304-MCN-3-KO-ZB-XX-SL-XX-001_zmieniony_20_08_20.pdf) oraz o potwierdzenie rzędnych tego pogrubienia na rysunku słupa -6,83 czy tak jak na rzucie stropów -6,65. Słup w miejscu przecięcia się osi O' z osią 22.

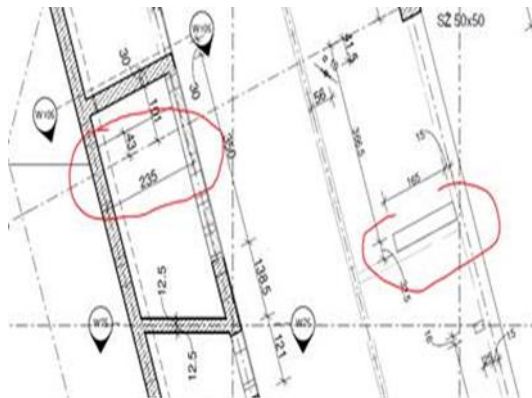
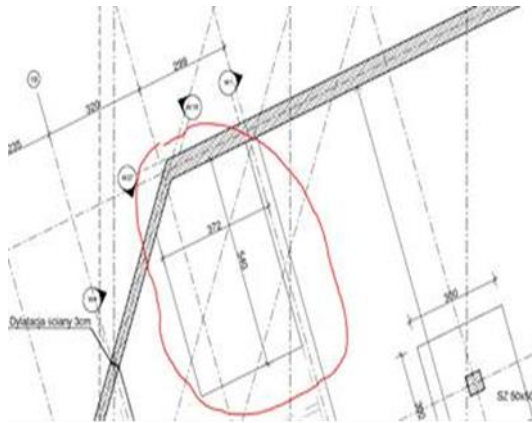


Odpowiedź 49:

Zamawiający informuje, że poprawne rzędne podstawy słupa podane są na rysunku. Grubości stropów podane są na rysunkach rzutów. Zamawiający publikuje zmieniony rysunek: 304-MCN-3-KO-ZB-XX-SL-XX-001_zmieniony_2020.09.04.pdf.

Pytanie 50:

Prosimy o informację czy elementy zaznaczone poniżej na rysunku 304-MCN-3-KO-XX-RZ-XX-01-001.pdf to otwory czy pogrubienia stropów – ponieważ brak typowej szrafury dla otworowania a także brak informacji odnośnie grubości ewentualnego pogrubienia.

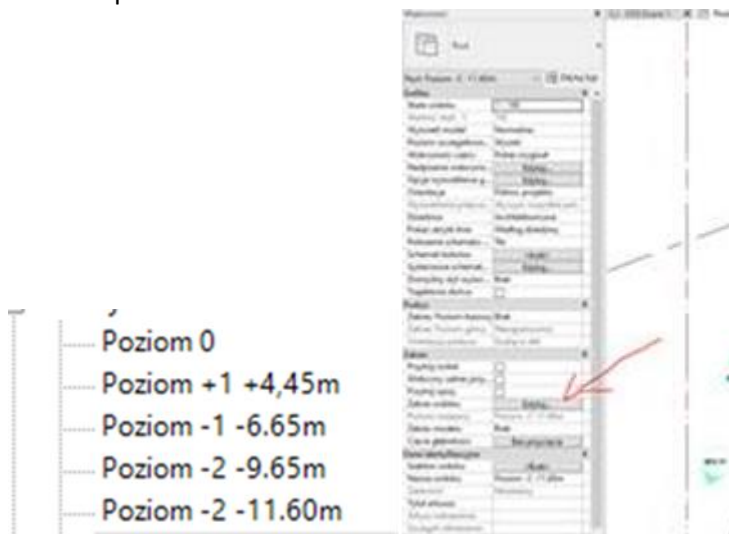


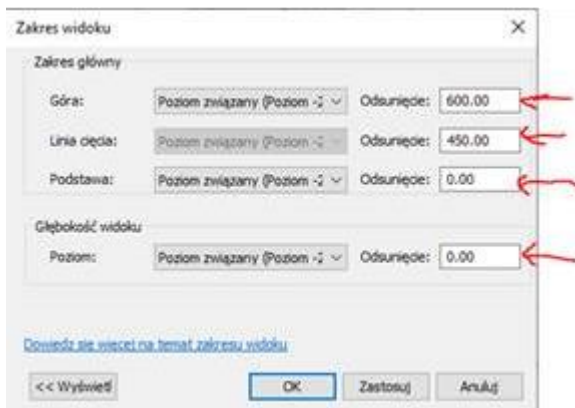
Odpowiedź 50:

Zamawiający wyjaśnia, że zaznaczone elementy to otwory w stropie.

Pytanie 51:

W przesłanych rysunkach w wersji pdf czy dwg są znaczące różnice względem modelu – celem ich szybkiego namierzenia i weryfikacji prosimy o przedstawienie dla każdego rzutu z konstrukcji i architektury pokazania okna zakresu widoku z programu Revit – chociażby w formie zrzutu ekranu np.

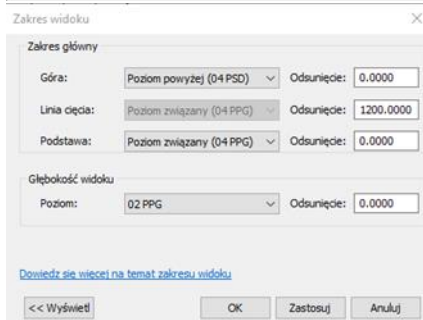
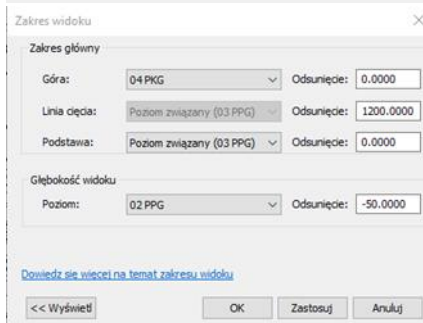
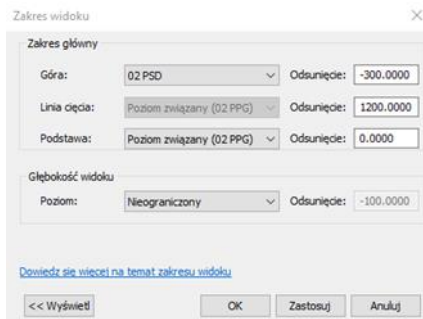




Ewentualnie udostępnienie Szablону widoku, który był używany do tworzenia rzutów i późniejszego ich umieszczania na arkuszach.

Odpowiedź 51:

Zamawiający przedstawia zakres widoków z modelu:



Zakres widoku

Zakres główny

Góra: 05 PSD Odsunięcie: 0.0000

Linia cięcia: Poziom związany (05 PPG) Odsunięcie: 1600.0000

Podstawa: Poziom związany (05 PPG) Odsunięcie: 0.0000

Głębokość widoku

Poziom: Poziom związany (05 PPG) Odsunięcie: -8900.0000

[Dowiedz się więcej na temat zakresu widoku](#)

<< Wyświetl OK Zastosuj Anuluj

Zakres widoku

Zakres główny

Góra: Poziom powyżej (01 PSD) Odsunięcie: 0.0000

Linia cięcia: Poziom związany (01 PPG) Odsunięcie: 1200.0000

Podstawa: Poziom związany (01 PPG) Odsunięcie: 0.0000

Głębokość widoku

Poziom: Nieograniczony Odsunięcie: 0.0000

[Dowiedz się więcej na temat zakresu widoku](#)

<< Wyświetl OK Zastosuj Anuluj

Pytanie 52:

Prosimy o potwierdzenie, że słup SZ001 w miejscu przecięcia się osi L' z osią 22 powinien mieć oznaczenie SZ001*, ponieważ na wydany rysunku 304-MCN-3-KO-ZB-XX-SL-XX-001_zmieniony 20_08_20.pdf został dodany rysunek zbrojeniowy takiego słupa natomiast na planie sytuacyjnym taki słup nie występuje.

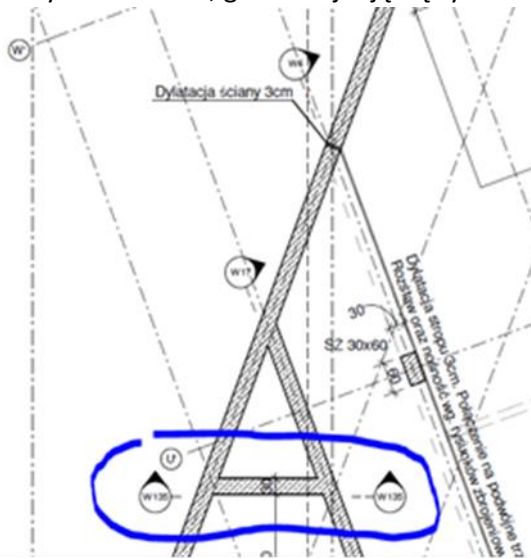


Odpowiedź 52:

Zamawiający potwierdza, że słup powinien mieć oznaczenie SZ001*.

Pytanie 53:

Prosimy o wskazanie, gdzie znajdują się rysunki deskowania/zbrojenia ściany W135.



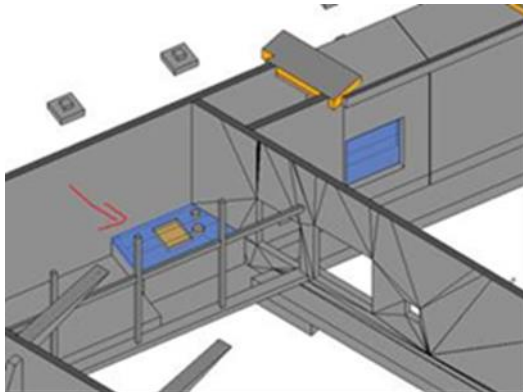
Odpowiedź 53:

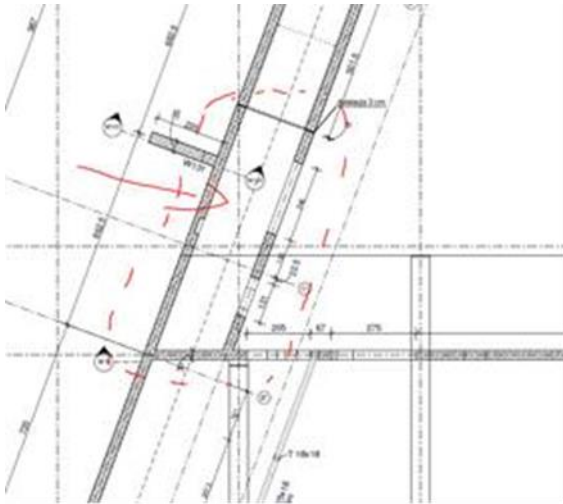
Zamawiający wyjaśnia, że deskowanie ściany W135 znajduje się na rysunku 304-MCN-3-KO-XX-WS-SC-XX-007.

Zbrojenie ściany W135 znajduje się na rysunku 304-MCN-3-KO-ZB-XX-SC-XX-033.

Pytanie 54:

Gdzie pokazano deskowanie, zbrojenie dla płyty zaznaczonej poniżej na modelu IFC – brak w dokumentacji 2D, prosimy o potwierdzenie, że płyta powinna mieć grubość 20cm i podanie rzędnych.





Odpowiedź 54:

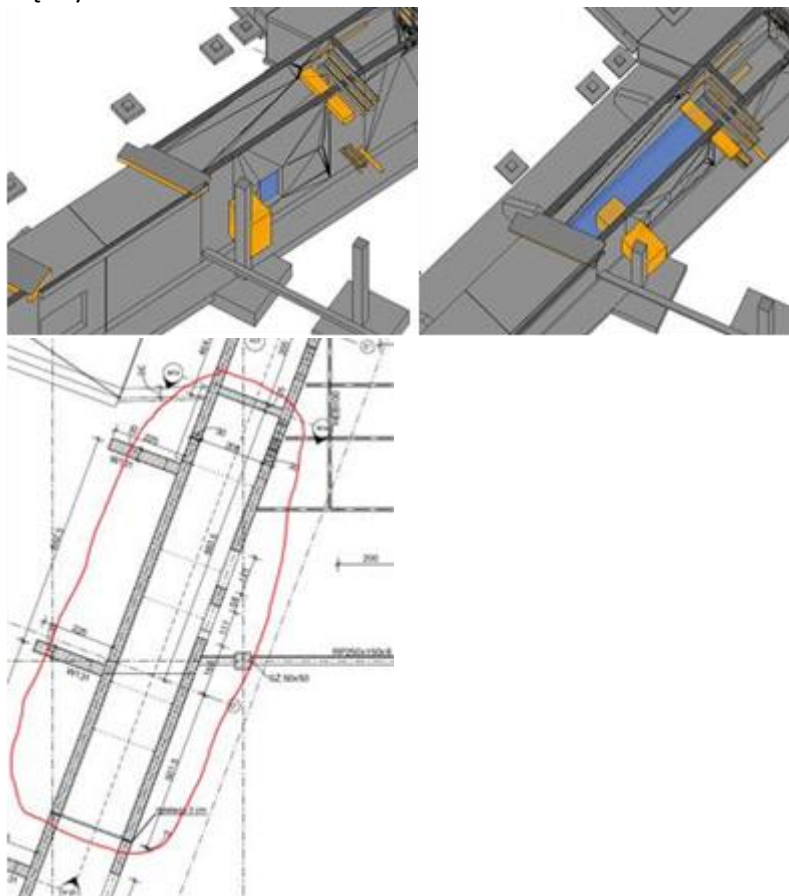
Zamawiający informuje, że strop pokazany jest na przekroju G-G na rysunku nr 304-MCN-3-KO-XX-PR-XX-GG-001.

Potwierdzamy grubość płyty 20 cm.

Rzędna górnej krawędzi 6.80.

Pytanie 55:

Gdzie pokazano deskowanie, zbrojenie dla płyty zaznaczonej poniżej na modelu IFC – brak w dokumentacji 2D, prosimy o potwierdzenie, że płyta powinna mieć grubość 20cm i podanie rzędnych.



Odpowiedź 55:

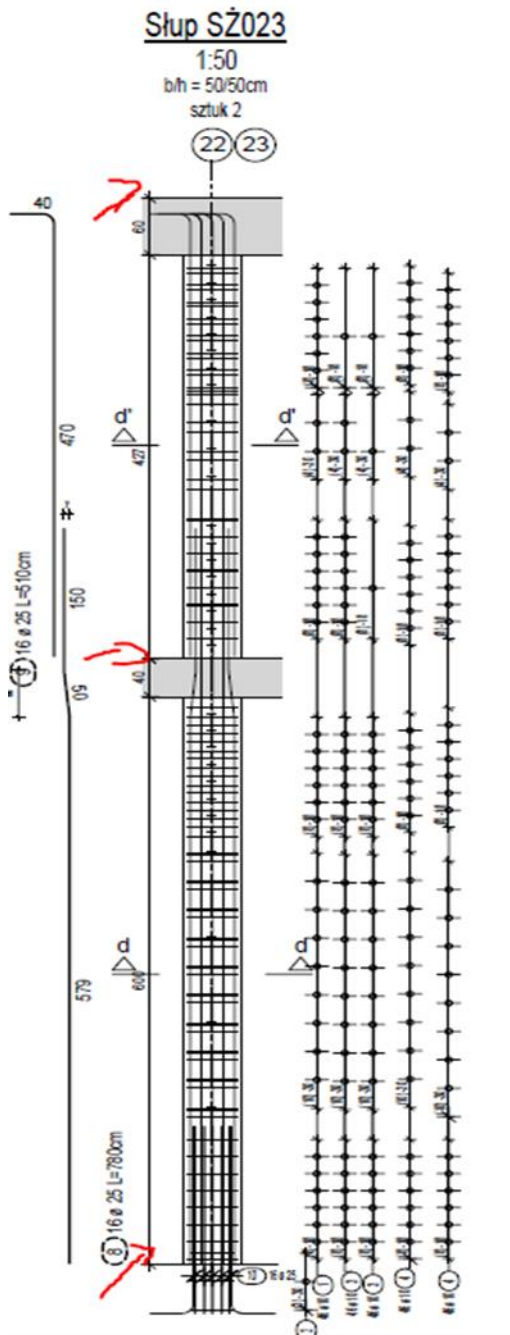
Zamawiający wyjaśnia, że strop pokazany jest na przekroju G-G na rysunku nr 304-MCN-3-KO-XX-PR-XX-GG-001.

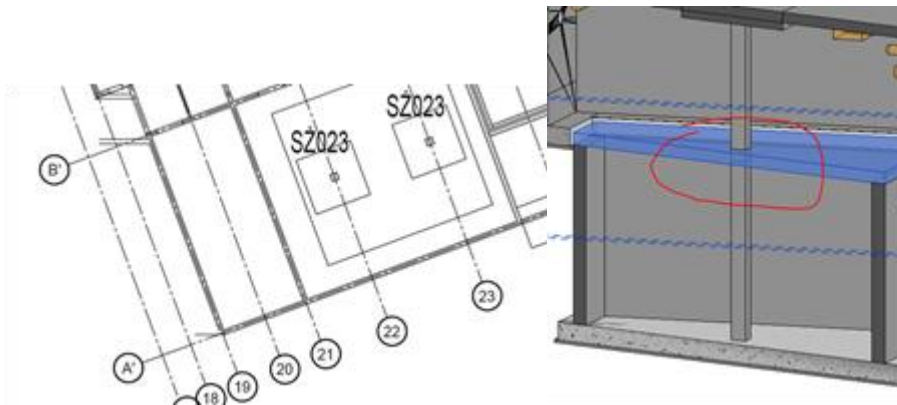
Potwierdzamy grubość płyty 20cm.

Rzędna górnej krawędzi 6.80.

Pytanie 56:

Prosimy o uzupełnienie opisu słupa SZ023 o rzędne konstrukcji i potwierdzenie grubości pogrubień stropów czy pogrubienie w postaci „grzybka” występuje tylko na samej górze słupa?





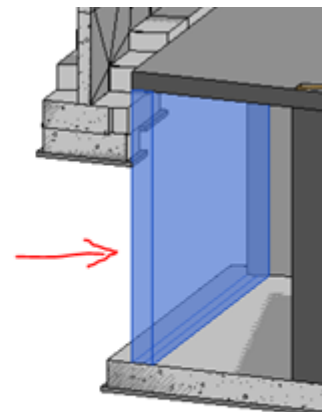
Odpowiedź 56:

Zamawiający publikuje zmieniony rysunek: 304-MCN-3-KO-ZB-XX-SL-XX-003_zmieniony_2020.09.04.pdf, na którym dodano rzędnę. Dodatkowo sytuacja pokazana jest na przekroju F-F.

Pytanie 57:

Prosimy o potwierdzenie, że zgodnie z modelem IFC ściany konstrukcyjne zbiornika lodu powinny mieć 50cm grubości.

| Parametry IFC | |
|----------------------------|----------------------------|
| IfcGUID | 3zIWPH8FH5b87YB92q1... |
| IfcName | Ściana podstawowa:KO... |
| IfcDescription | |
| IfcExportAs | IfcWallType.STANDARD |
| ObjectTypeOverride | Ściana podstawowa:KO... |
| IfcPropertySetList | "Parametry ogólne"; "Pa... |
| IfcMaterial | C30/37: 500.0 mm |
| IfcSpatialContainer | 01 |
| IfcTag | 15583060 |
| Nazwa rodziny(Parame... | Ściana podstawowa |
| Nazwa typu(Parametry... | KO-SCZ-SZ1.5-500 mm... |
| Znacznik typu(Paramet... | SZ1.5 |
| Zadanie(Parametry og... | KO_Ściany żelbetowe |
| Komentarze do typu(P... | Ściana zewnętrzna żelb... |
| Długość(Parametry prz... | 13300.0 mm |
| Szerokość(Parametry p... | 500.0 mm |
| Powierzchnia(Parametr... | 79.800 m ² |
| Objętość(Parametry pr... | 39.900 m ³ |
| Min. klasa odporności ... | |
| Min. nośność ogniowa... | REI 120 |
| Min. izolacyjność akust... | |

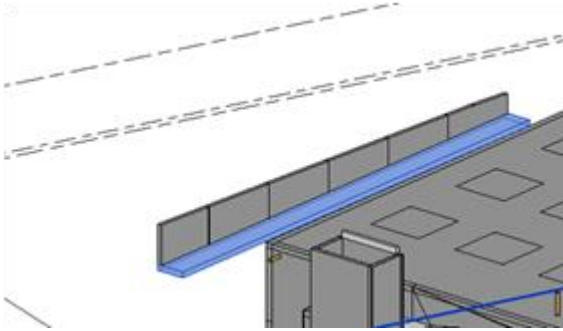


Odpowiedź 57:

Zamawiający potwierdza, że ściany konstrukcyjne zbiornika lodu projektowane są grubości 50 cm.

Pytanie 58:

Prosimy o potwierdzenie rzędnej posadowienia ścianki oporowej -0,55m względem 0,00 projektowanego budynku.



Odpowiedź 58:

Zamawiający potwierdza rzędną ścianki oporowej -0.55 m.

Pytanie 59:

Prosimy o informację czy otwór w ścianie W19 przedstawiony poniżej powinien mieć rzędną otworu niżej, tak jak na rysunku i źle złapano kotwę wysokościową, czy źle zaznaczone jest kreskowanie i rzędna jest poprawna, w przypadku korekt prosimy o informację czy zmiany zachodzić będą również w stolarce.

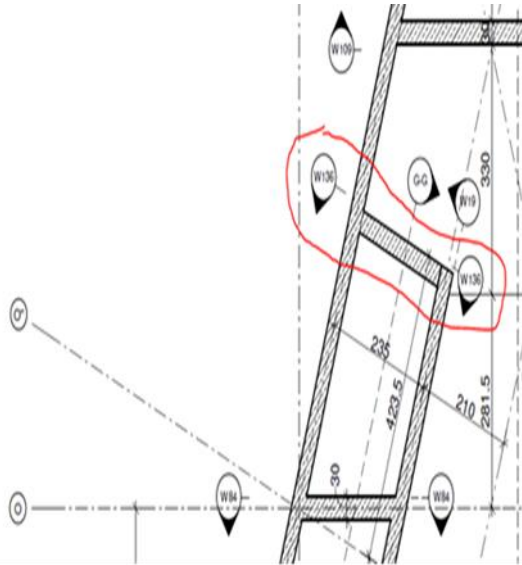


Odpowiedź 59:

Zamawiający wyjaśnia, że rzędna podana jest prawidłowo. Błędnie zaznaczono kreskowanie.

Pytanie 60:

Gdzie przedstawiono deskowanie, zbrojenie dla ściany W136?



Odpowiedź 60:

Zamawiający wyjaśnia, że szalunek dla ściany W136 przedstawiono na rysunku nr 304-MCN-3-KO-XX-WS-SC-XX-007.

Zbrojenie dla ściany W136 przedstawiono na rysunku nr 304-MCN-3-KO-ZB-XX-SC-XX-027.

Pytanie 61:

Prosimy o potwierdzenie, że słup SŻ008 faktycznie powinien występować w tym miejscu, od rzędnej zgodnie z rysunkiem -12,47 ponieważ na widoku ściany słupa nie ujęto, tak samo na rzucie.



Odpowiedź 61:

Prawidłowa geometria według rzutów głównych. Słup w osi K'/22 powinien mieć oznaczenie SŻ009. Zamawiający publikuje poprawiony rysunek 304-MCN-3-KO-ZB-XX-SL-XX-001_zmieniony_2020.09.04.pdf

Informacje dodatkowe:

I.

W uzupełnieniu odpowiedzi na pytanie nr **72** oraz **128** opublikowanych w piśmie – **wyjaśnienia treści SIWZ z dn. 24.08.2020 r.** w związku z otrzymaniem przez Zamawiającego pisemnego stanowiska Politechniki Krakowskiej w sprawie udostępnienia terenu stanowiącego część działki nr 21/259 Zamawiający informuje, że Politechnika Krakowska potwierdza możliwość odpłatnego udostępnienia przedmiotowej działki na potrzeby rozkopu i zmagazynowania części urobku, pod następującymi warunkami:

- podmiot (Wykonawca) zainteresowany udostępnieniem przedmiotowego terenu pisemnie zwróci się do Politechniki Krakowskiej o wynajęcie tego terenu,
- władze Uczelni wyrażą zgodę na bezprzetargowe wynajęcie przedmiotowego terenu wskazanemu podmiotowi,
- zostanie zawarta umowa najmu zgodnie ze wzorem stosowanym przez Politechnikę Krakowską i uwzględniająca stawkę czynszu najmu stosowaną przez Uczelnię na tym terenie na poziomie 10zł/m² netto miesięcznie.

II.

Zamawiający publikuje ponadto zmieniony opis techniczny PZT – Branża sanitarna (plik: 304-MCN-3-ZT-IS-OP-XX-XX-004_zmiana_09_20.pdf). W rozdziale 6.1. dodano informację/zapisy w zakresie połączenia sieci kanalizacji deszczowej projektowanej na terenie inwestycyjnym z projektowaną przez ZDMK siecią kanalizacji deszczowej”.

Załączniki:

- 1) *Zalaczniki_ZT_IS_karty_katalogowe.zip.*
- 2) *304-MCN-3-KO-XX-WS-SC-XX-007_zmieniony_2020-09-04.pdf*
- 3) *304-MCN-3-KO-ZB-XX-SC-XX-027_zmieniony_2020.09.04.pdf*
- 4) *304-MCN-3-KO-ZB-XX-SL-XX-013_zmieniony_2020-09-04.pdf*
- 5) *304-MCN-3-KO-ZB-XX-SL-XX-011_zmieniony_2020.09.04.pdf*
- 6) *304-MCN-3-KO-ZB-XX-SL-XX-001_zmieniony_2020.09.04.pdf*
- 7) *304-MCN-3-KO-ZB-XX-SL-XX-003_zmieniony_2020.09.04.pdf*
- 8) *304-MCN-3-KO-XX-DE-XX-XX-001_zmieniony_2020-09-04.pdf*
- 9) *304-MCN-3-KO-XX-OP-XX-XX-001_opis_zmieniony_2020-09-04*
- 10) *304-MCN-3-ZT-IS-OP-XX-XX-004_zmiana_09_20.pdf*

Powyższe informacje stają się integralną częścią specyfikacji istotnych warunków zamówienia.