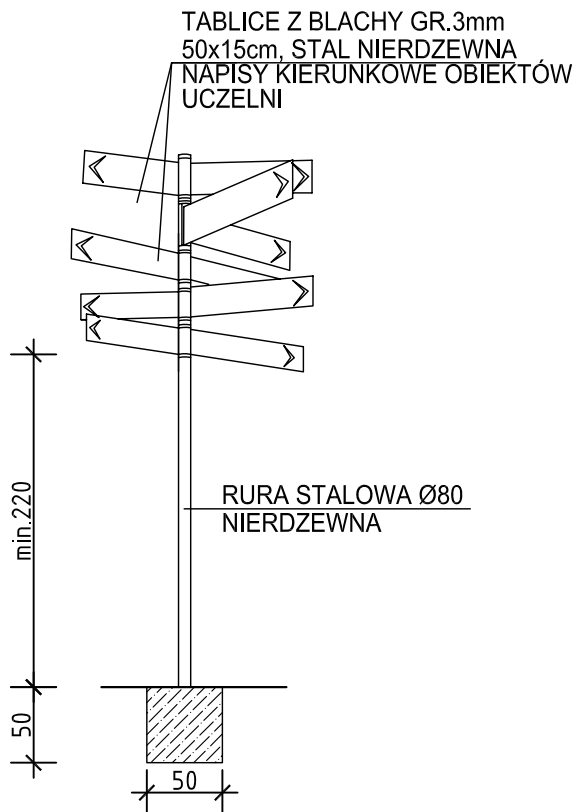


## KIERUNKOWSKAZ OBIEKTÓW UCZELNI x2szt.



## STOJAKI NA ROWERY

3 stanowiskowe x1szt.  
6 stanowiskowe x5szt.



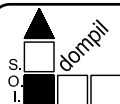
### Stojak rowerowy

- długość 100 (200)cm,
- szerokość 40 cm
- wysokość ok 30 cm,
- konstrukcja w całości spawana i ocynkowana

### ŁAWKA Z OPARCIEM L= 225cm x20szt.



### ŁAWKA BEZ OPARCIA L= 200cm x1szt.



Spółdzielnia Obsługi Inwestycyjnej "Dompil"  
64-920 Piła ul. Sikorskiego 33 tel/fax (67) 214-80-01

Investor	PUSS PIŁA ul. PODCHORAŻYCH 10		Branża:	budowl.
Nazwa obiektu	ZAGOSPODAROWANIE PRZESTRZENI KAMPUSU PAŃSTWOWEJ UCZELNI STANISŁAWA STASZICA W PIŁE		Nr rysunku:	13.
Adres	PIŁA ul. PODCHORAŻYCH 10, DZIAŁKI NR 319, 302		Skala:	
Nazwa rysunku	STOJAKI NA ROWERY, ŁAWKI, KIERUNKOWSKAZ			
Projektował:	mgr inż. arch. Maciej Zasada upr. do proj. w spec. architektonicznej bez ograniczeń	Nr uprawnień MA/057/17	Data	09. 2020
Sprawdził:	mgr inż. arch. Iwona Maciejewicz-Wojtkiewicz upr. do proj. w spec. architektonicznej bez ograniczeń	GP-7342/1894/94		09. 2020
Opracował:	tech. Adam Szykowski			09. 2020