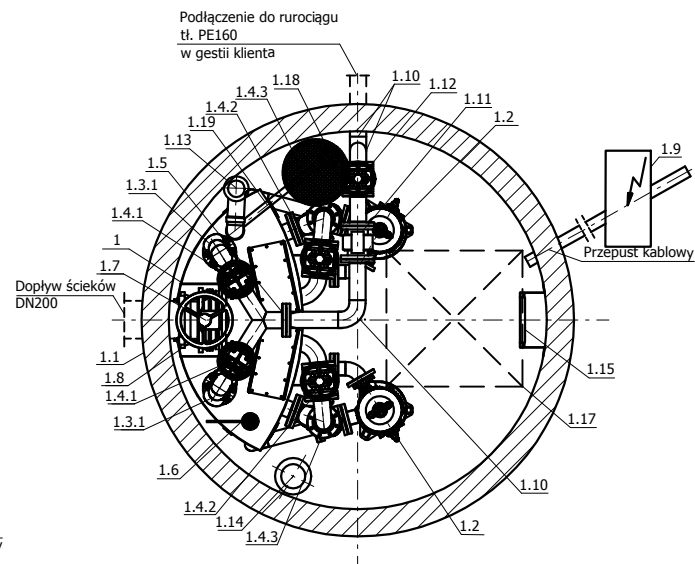
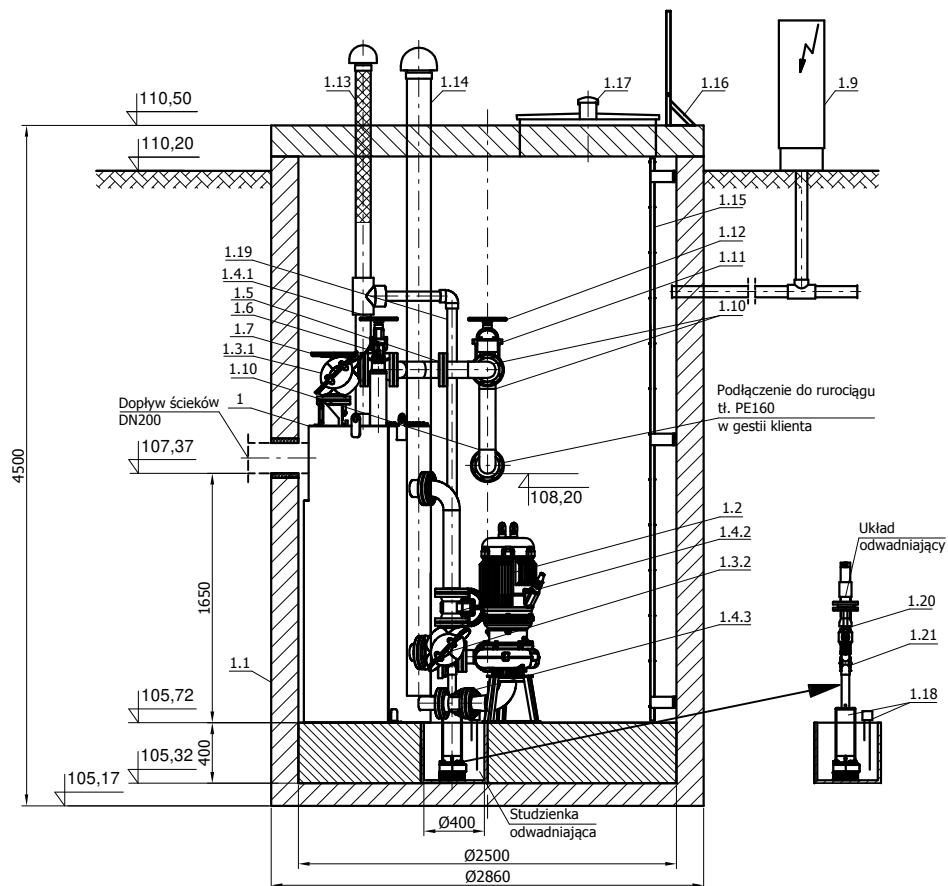


Wlot ścieków na godz. 12.00
Wylot ścieków na godz. 3.00



Zestawienie elementów tłoczni ścieków		
Lp.	Nazwa elementu	Ilość szt./kpl.
1	Tłocznia ścieków TSC.2.45	1
1.1	Zbiornik betonowy Ø2500x4500mm	1
1.2	Pompa typu FZV.3.81 /12,0kW IP68	2
1.3.1	Zawór zwrotny kulowy na tłoczeniu DN100 PN10	2
1.3.2	Zawór zwrotny kulowy na napływie DN100 PN10	2
1.4.1	Zasuwa kołnierkowa miękkouszczelniona DN100	2
1.4.2	Zasuwa kołnierkowa miękkouszczelniona DN100	2
1.4.3	Zasuwa kołnierkowa miękkouszczelniona DN100	2
1.5	Tłoczny rurociąg zbiorczy DN100	1
1.6	Sonda ultradźwiękowa	1
1.7	Zasuwa nożowa DN200	1
1.8	Łącznik rurowo-kołnierzowy DN200	1
1.9	Urządzenie zabezpieczająco-sterujące UZS.8	1
1.10	Podzespół kolanowy DN100	3
1.11	Przeplływomierz elektromagnetyczny DN100	1
1.12	Zasuwa kołnierkowa miękkouszczelniona DN100	1
1.13	Wentylacja zbiornika tłoczni PE110 z kominkiem wywiewnym z biofiltrem	1
1.14	Wentylacja komory PE160 z kominkiem nawiewnym	1
1.15	Drabinka żelazowa	1
1.16	Drabinka wsporcza	1
1.17	Właz nierdzewny 900x900mm z wywiewką	1
1.18	Pompa odwadniająca FZV.1.02 /400V sterowana sondami poziomu	1
1.19	Przewód odwadniający PE63	1
1.20	Zawór odcinający kulowy 2"	1
1.21	Zawór zwrotny kulowy kolanowy 2"	1

OBIEKT	KANALIZACJA SANITARNA - BIAŁOWIEŻA DZ. 56/9		
INWESTOR	GMINA MROCZA		
NAZWA RYS.	TŁOCZNI ŚCIEKÓW - UKŁAD HYDRAULICZNY		
PROJEKTANT	PIOTR MŁYNAREK UPR. 59/2014 W ZAKRESIE INŻYNIERII SANITARNEJ	PODPIS	
SPRAWDZAJĄCY	PIOTR BOCZAN UPR. 145/2013 W ZAKRESIE INŻYNIERII SANITARNEJ		
DATA	10.2016r.	RYS. 16	SKALA 1:50