

# TŁOZCZNIA ŚCIEKÓW RZUT SKALA 1:50

LP	WYSZCZEGÓLNIENIE
1	Tłocznia ścieków
2	Właz uchylny 80x80 cm
3	Drabinka z wysuwaniem pochwytem szczelne - wykonanie antypoślizgowe co 30 cm
4	Pomost obsługowy

UWAGA!  
DOKŁADNE RZĘDNE WYSOKOSCIOWE USTALIĆ  
NA ETAPIE PROJEKTU.

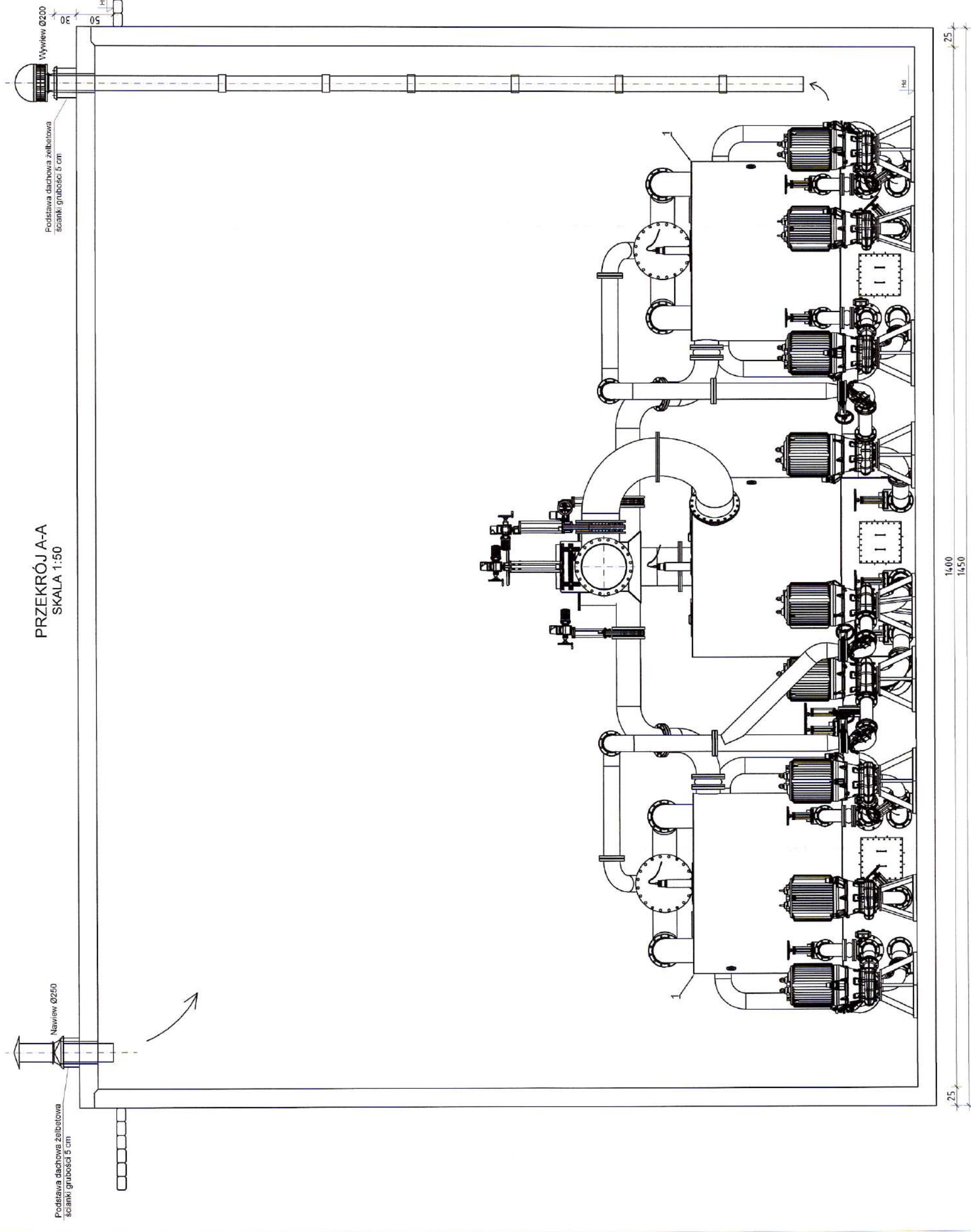
PROFPROJEKT JAKRZEWSKI WSPÓLNICY SP.K.  
Witaszyczi 66, 63-230 Witaszyce

PROFPROJEKT	
BRANŻA:	TECHNOLOGIA
TYTUŁ RYS.	TŁOZCZNIA ŚCIEKÓW - RZUT
NAZWA INWESTYCJI	Koncepcja zagospodarowania i przebudowy istniejącej przepompowni ścieków dla miasta Kalisza zlokalizowanej przy ul. Żłotej 68 w Kaliszu
ZAMAWIAJĄCY	Przedsiębiorstwo Wodociągów i Kanalizacji Sp. z o.o. z siedzibą w Kaliszu
ADRES INWESTYCJI	ul. Nowy Świat 2a, 62-800 Kalisz
OPRACOWAŁ	mgr inż. Waldemar Jakrzewski
SKALA	1:50
KONCEPCJA	
NR RYS.:	1
DATA	22.05.2018
NR UPR.	PODPIS

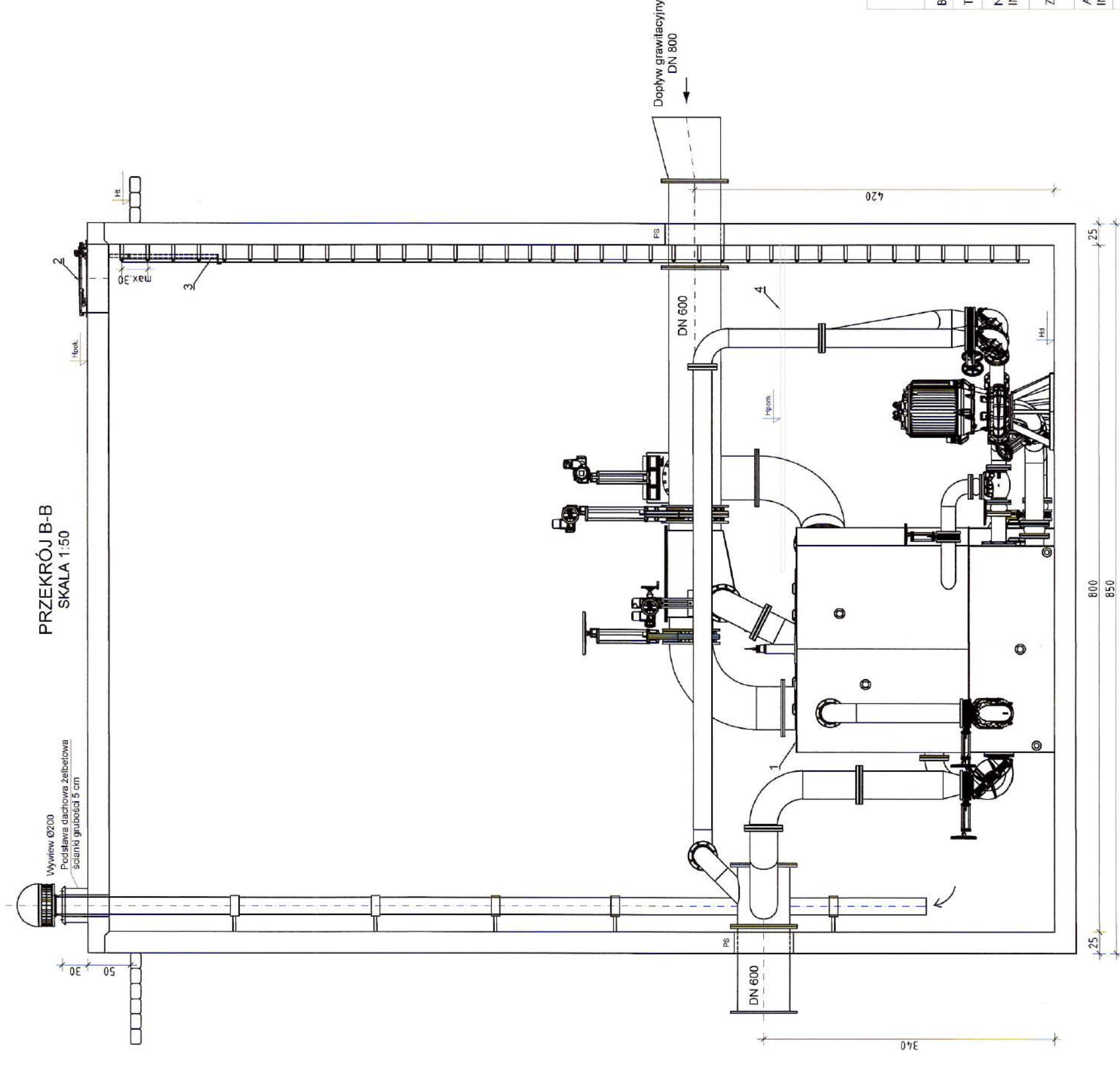
A1

A

PRZEKRÓJ A-A  
SKALA 1:50



PRZEKRÓJ B-B  
SKALA 1:50



TŁOZCZNIA ŚCIEKÓW  
PRZEKRÓJ A-A, B-B  
SKALA 1:50

LP.	WYSZCZEGÓLNIENIE
1	Tłoczenie ścieków
2	Właz uchylny 80x80 cm
3	Drabinka z wysuwaniem pochwyłkiem szczeblę - wykonanie antypoślizgowe co 30 cm
4	Promiast obsługowy

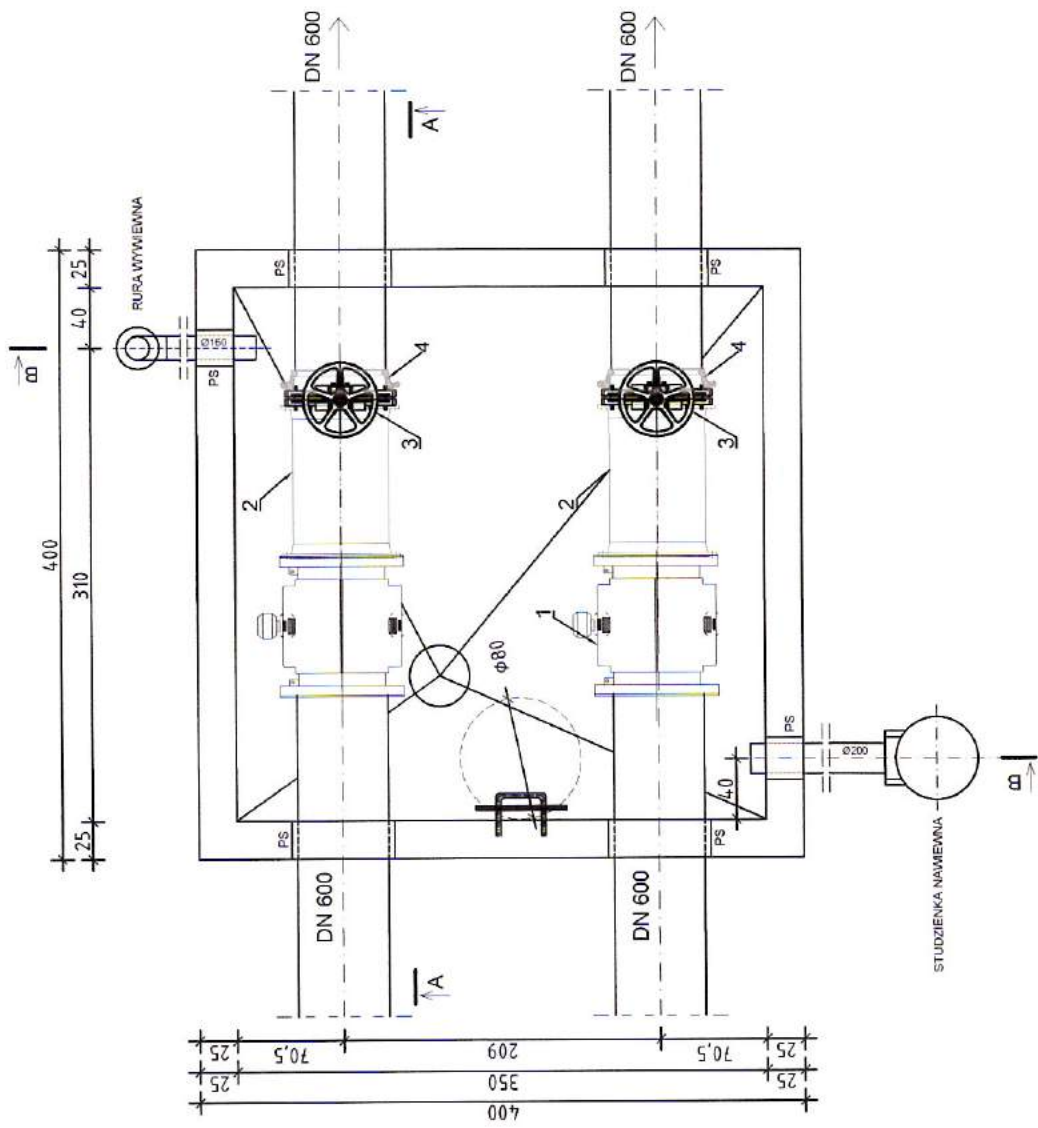
UWAGA!  
DOKŁADNE PRZEDNE WYSOKOŚCIOWE USTALIĆ NA ETAPIE PROJEKTU.

**PROFI PROJEKT**

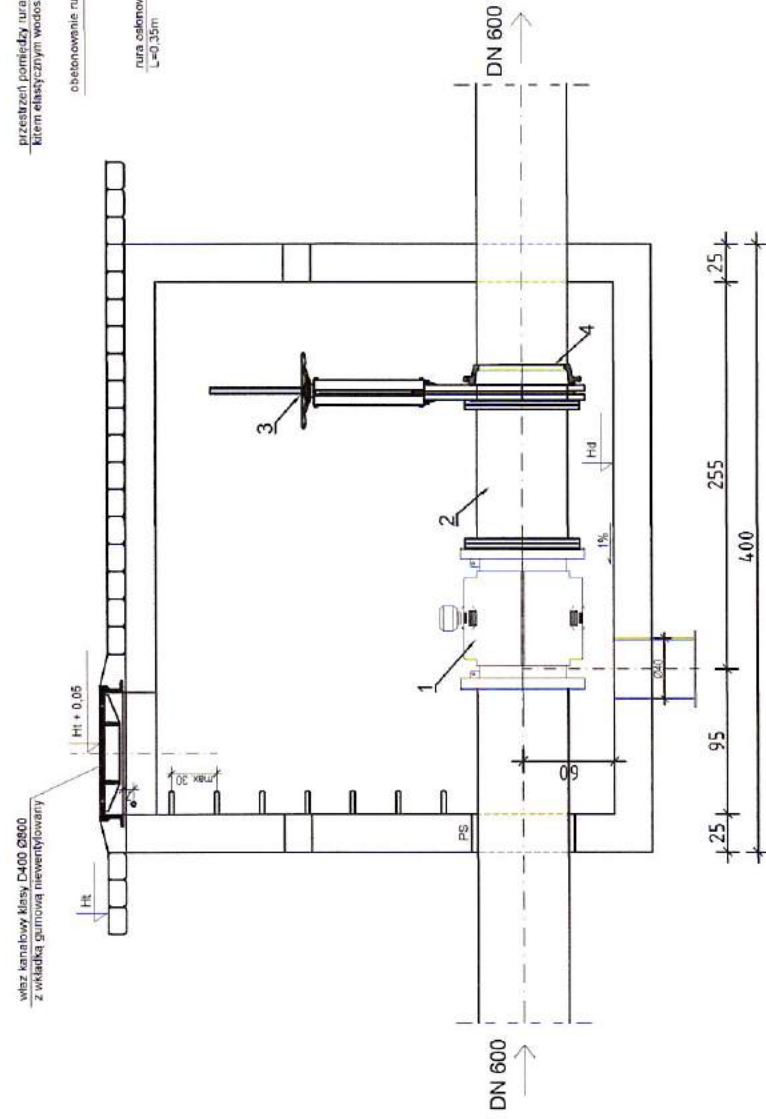
PROFI PROJEKT JAKRZEWSKI I WSPÓLNICY SP.K.  
Włocławski 66, 63-230 Włocławek

BRANŻA:	TECHNOLOGIA	SKALA:	1:50
TYTUŁ RYS.	TŁOZCZNIA ŚCIEKÓW - PRZEKRÓJ A-A, B-B	KONCEPCJA	
NAZWA INWESTYCJI	Konceptcja zagospodarowania i przebudowy istniejącej przepompowni ścieków dla miasta Kalisz lokalizowanej przy ul. Żelaznej 68 w Kaliszu		
ZAMAWIAJĄCY	Przedsiębiorstwo Wodociągów i Kanalizacji Sp. z o.o. z siedzibą w Kaliszu ul. Nowy Świat 2a, 62-800 Kalisz		
ADRES INWESTYCJI	KALISZ UL. ŻELAZA 68 GMINA KALISZ, WOJ. WIELKOPOLSKIE		
OPRACOWAŁ	mgr inż. Waldemar Jakrzewski		
		NR RYS.:	2
		DATA:	22.05.2018
		NR UPR.	PODPIS

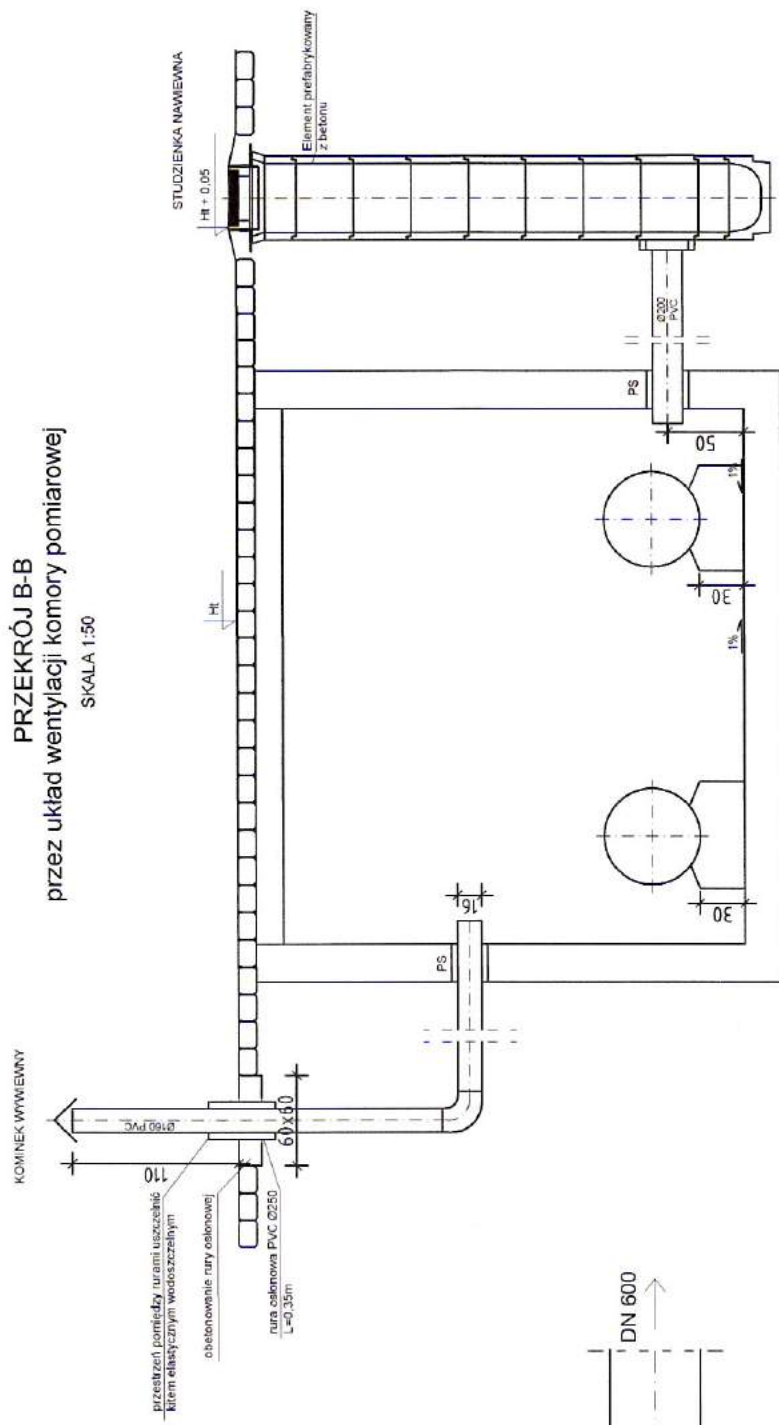
RZUT  
SKALA 1:50



PRZEKRÓJ A-A  
SKALA 1:50



PRZEKRÓJ B-B  
przez układ wentylacji komory pomiarowej  
SKALA 1:50



## KOMORA POMIAROWA P1 SKALA 1:50

LP.	WYSZCZEGÓLNIENIE
1	Przepływomierz elektromagnetyczny
2	Kociolec dwukolejowy FF DN 600, L=1000
3	Zasuwa nożowa z napędem ręcznym typ 702/20 DN 600
4	Kolnierz DN 600

UWAGA!  
DOKŁADNE RZĘDNE WYSOKOŚCIOWE USTALIĆ  
NA ETAPIE PROJEKTU.

WSZYSTKIE KształTKI ARMATURA NA CIŚNIENIE PN10

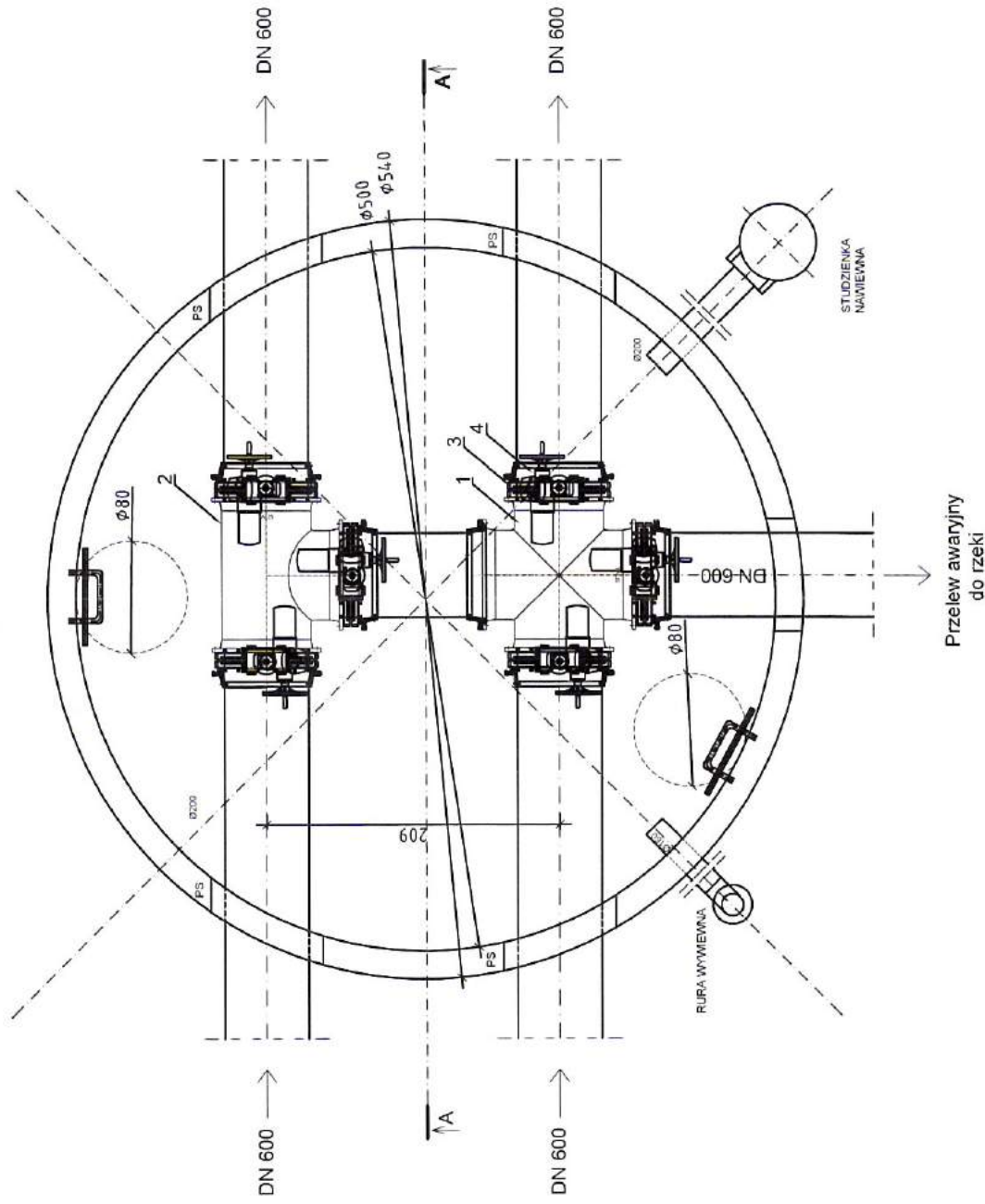
PROFIPROJEKT JAKRZEWSKI I WSPÓLNICY SP.K.  
Witaszyczki 66, 63-230 Witaszycze

**FP**  
PROFIPROJEKT

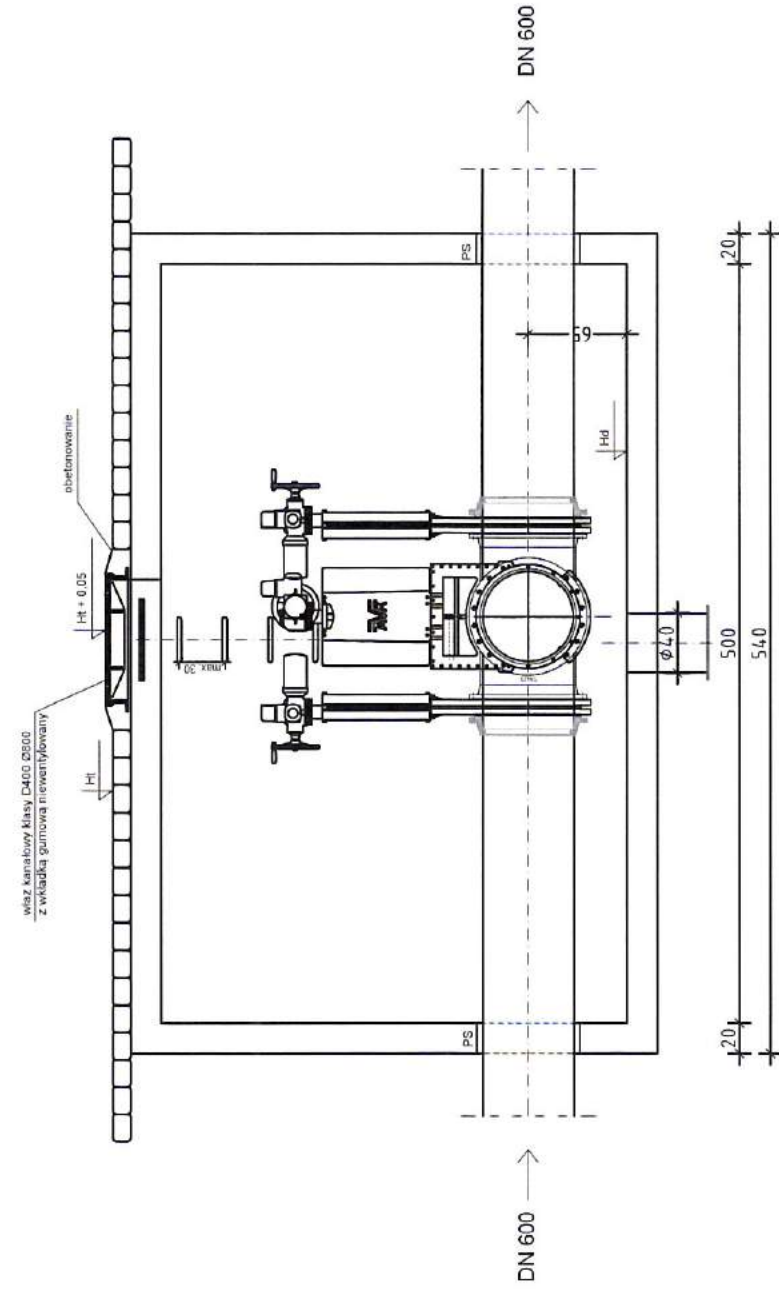
BRANŻA:	TECHNOLOGIA	SKALA	1:50
TYTUŁ RYS.	KOMORA POMIAROWA P1		
NAZWA INWESTYCJI	Koncepcja zagospodarowania i przebudowy istniejącej przepompowni ścieków dla miasta Kalisza zlokalizowanej przy ul. Złotej 68 w Kaliszu	KONCEPCJA	
ZAMAWIAJĄCY	Przedsiębiorstwo Wodociągów i Kanalizacji Sp. z o.o. z siedzibą w Kaliszu ul. Nowy Świat 2a, 62-800 Kalisz	NR RYS.:	3
ADRES INWESTYCJI	KALISZ UL. ZŁOTA 68 GMINA KALISZ, WOJ. WIELKOPOLSKIE	DATA	22.05.2018
OPRACOWAŁ	mgr inż. Waldemar Jakrzewski	NR UPR.	PODPIS

# KOMORA ZASUW SKALA 1:50

RZUT  
SKALA 1:50



PRZEKRÓJ A-A  
SKALA 1:50



LP.	WYSZCZEGÓLNIENIE
1	Czworobok kolumnowy TT DN 600
2	Trojnik kolumnowy F DN 600
3	Zasuwa nożowa z napędem elektrycznym typ 702/55 DN 600
4	Kolierz DN 600

WSZYSTKIE Kształtki i armatura na ciśnienie PN10

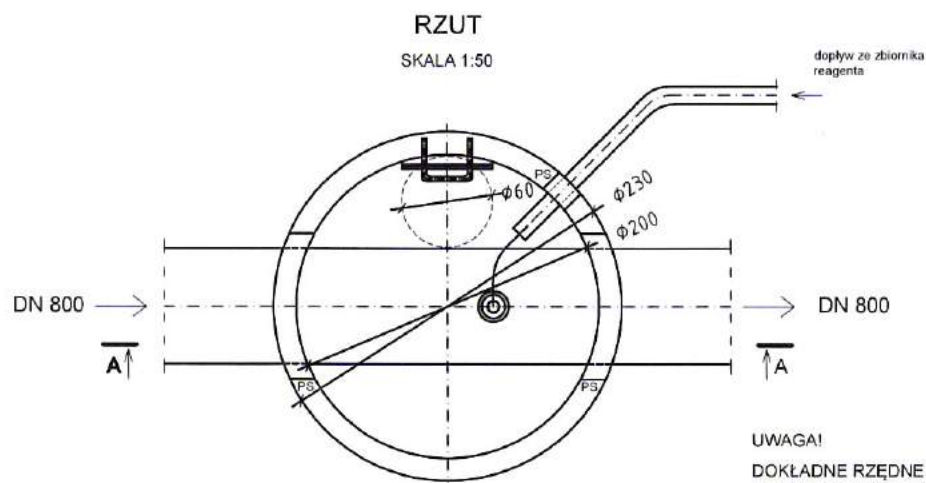
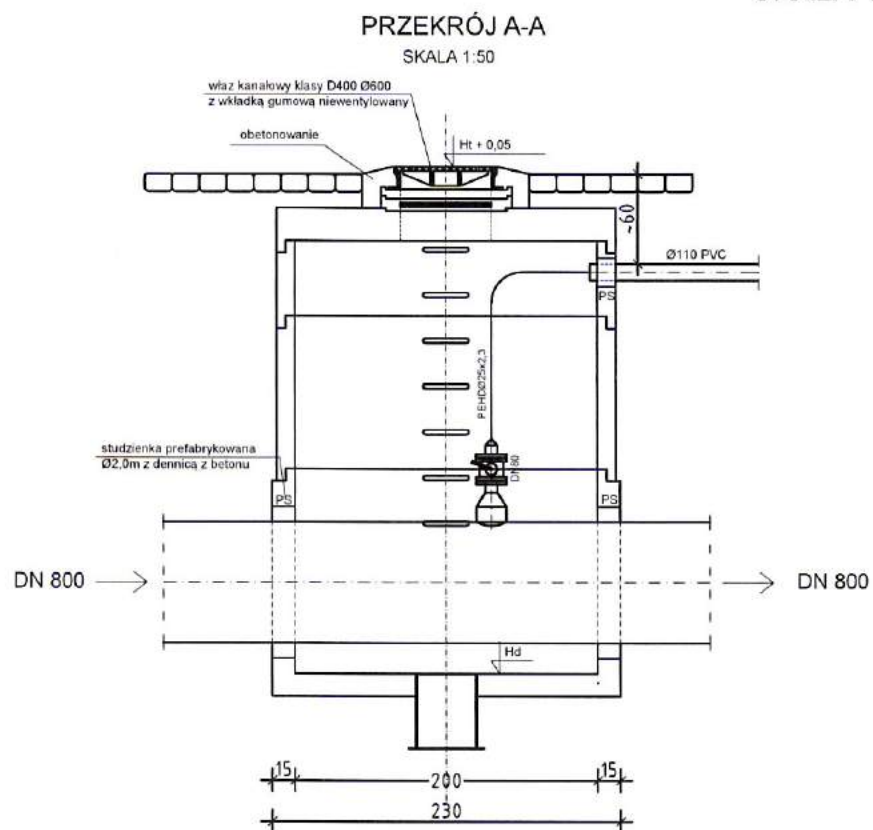
UWAGA!  
DOKŁADNE RZEDNE WYSOKIŚCIOWE USTALIC  
NA ETAPIE PROJEKTU.

Przelew awaryjny  
do rzeki

BRANŻA:		SKALA	
PROFIPROJEKT JAKRZEWSKI I WSPÓLNICY SP.K. Wilaszczki 66, 63-230 Wilaszycze		1:50	
TYTUŁ RYS.		KONCEPCJA	
KOMORA ZASUW		KONCEPCJA	
NAZWA INWESTYCJI		NR RYS.:	
Konceptcja zagospodarowania i przebudowy istniejącej przepompowni ścieków dla miasta Kalisza zlokalizowanej przy ul. Złotej 68 w Kaliszu		4	
ZAMAWIAJĄCY		DATA	
Przedsiębiorstwo Wodociągów i Kanalizacji Sp. z o.o. z siedzibą w Kaliszu ul. Nowy Świat 2a, 62-800 Kalisz		22.05.2018	
ADRES INWESTYCJI		NR UPR.	
KALISZ UL. ŻŁOTA 68 GMINA KALISZ, WOJ. WIELKOPOLSKIE		PODPIS	
OPRACOWAŁ			
mgr inż. Waldemar Jakrzewski			

# KOMORA DOZOWANIA

SKALA 1:50

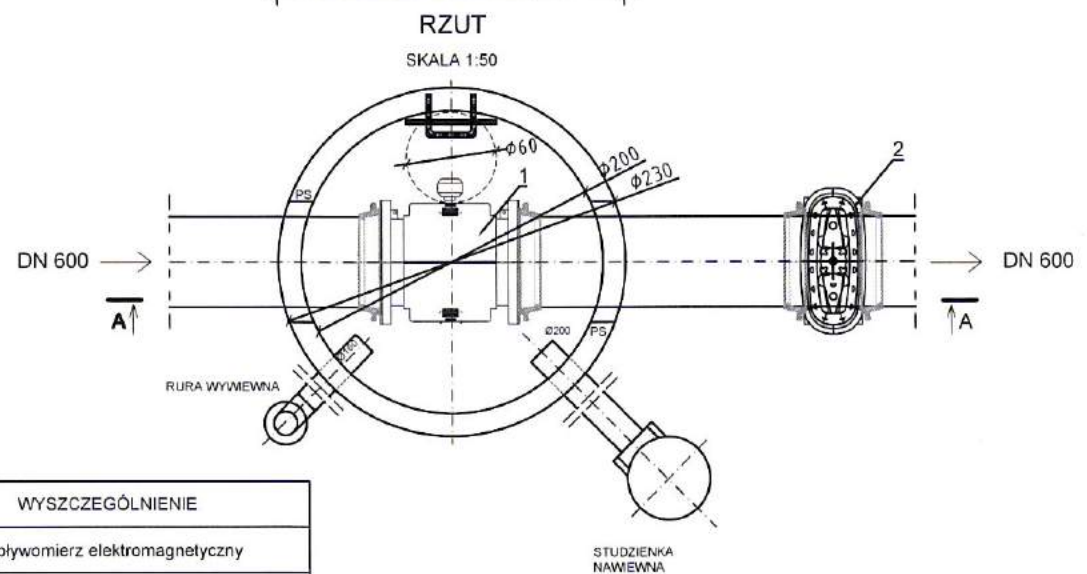
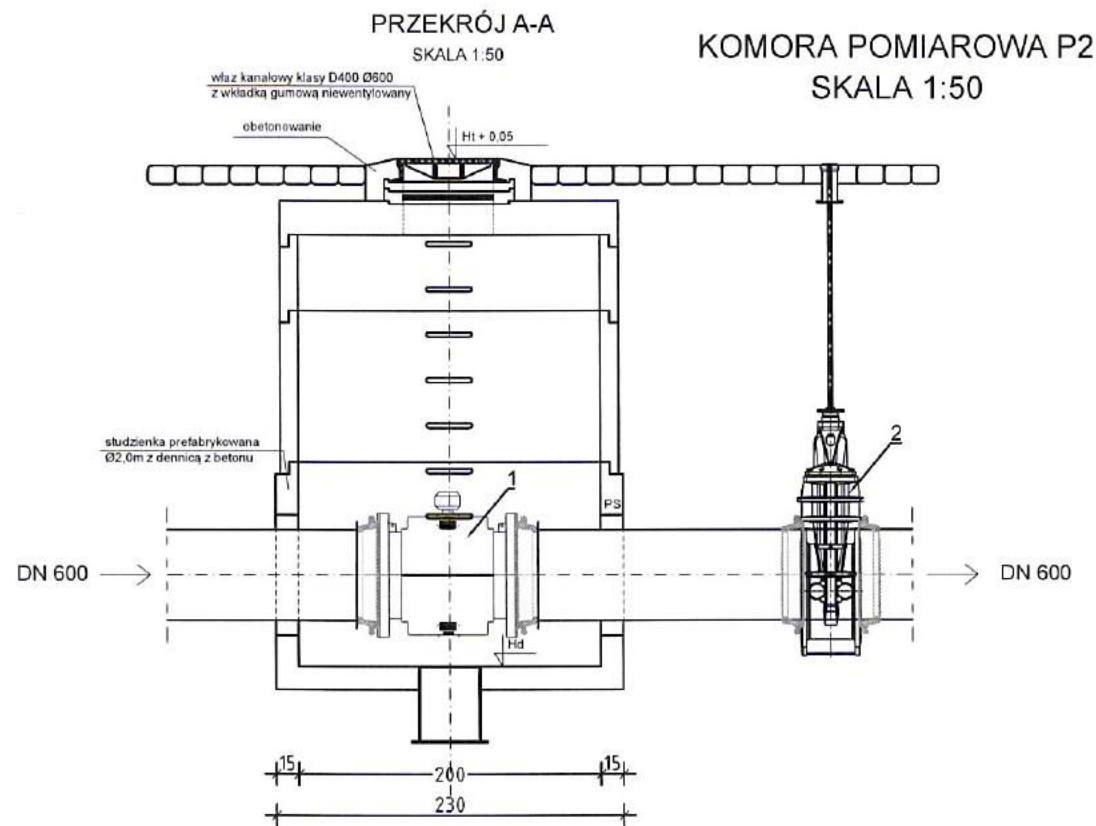


UWAGA!  
DOKŁADNE RZĘDNE WYSOKOŚCIOWE USTALIĆ  
NA ETAPIE PROJEKTU.

PROFIPROJEKT JAKRZEWSKI I WSPÓLNICY SP.K.  
Witaszyczki 66, 63-230 Witaszyce

**PP**  
PROFI PROJEKT

BRANŻA:	TECHNOLOGIA	SKALA	1:50
TYTUŁ RYS.	KOMORA DOZOWANIA	KONCEPCJA	
NAZWA INWESTYCJI	Koncepcja zagospodarowania i przebudowy istniejącej przepompowni ścieków dla miasta Kalisz zlokalizowanej przy ul. Złotej 68 w Kaliszu	NR RYS.:	5
ZAMAWIAJĄCY	Przedsiębiorstwo Wodociągów i Kanalizacji Sp. z o.o. z siedzibą w Kaliszu ul. Nowy Świat 2a. 62-800 Kalisz	DATA	22.05.2018
ADRES INWESTYCJI	KALISZ UL. ŻŁOTA 68 GMINA KALISZ, WOJ. WIELKOPOLSKIE	NR UPR.	PODPIS
OPRACOWAŁ	mgr inż. Waldemar Jakrzewski		



LP.	WYSZCZEGÓLNIENIE
1	Przepływomierz elektromagnetyczny
2	Zasuwa ze skrzynką uliczną DN 600

UWAGA!

DOKŁADNE RZEDNE WYSOKOŚCIOWE USTALIĆ  
NA ETAPIE PROJEKTU.

PROFIPROJEKT JAKRZEWSKI I WSPÓLNICY SP.K.  
Witaszyczki 66, 63-230 Witaszyce

**PP**  
PROFI PROJEKT

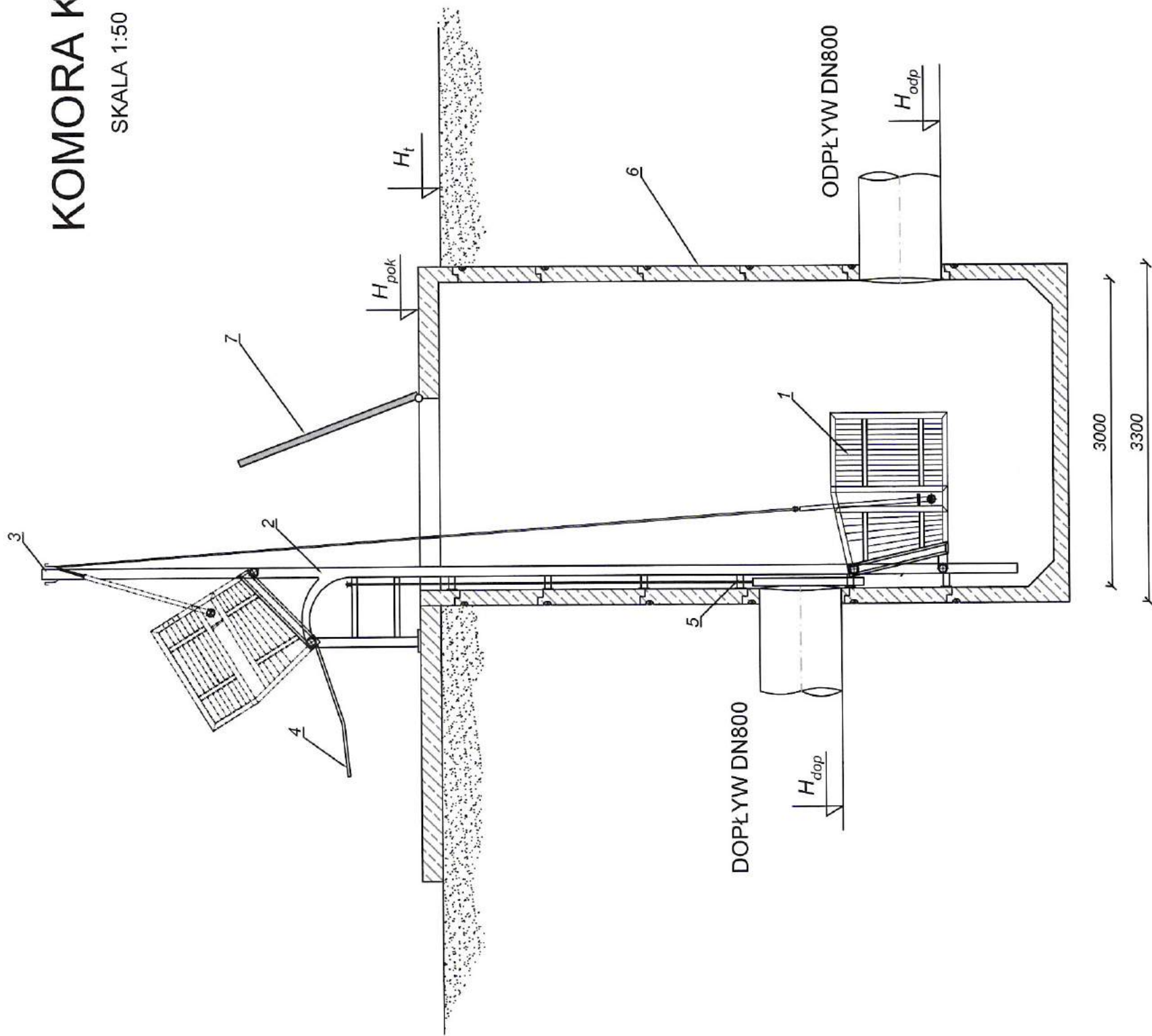
BRANŻA:	TECHNOLOGIA	SKALA	1:50
TYTUŁ RYS.	KOMORA POMIAROWA P2		
NAZWA INWESTYCJI	Koncepcja zagospodarowania i przebudowy istniejącej przepompowni ścieków dla miasta Kalisza zlokalizowanej przy ul. Złotej 68 w Kaliszu	KONCEPCJA	
ZAMAWIAJĄCY	Przedsiębiorstwo Wodociągów i Kanalizacji Sp. z o.o. z siedzibą w Kaliszu ul. Nowy Świat 2a, 62-800 Kalisz	NR RYS.:	6
ADRES INWESTYCJI	KALISZ UL. ŻŁOTA 68 GMINA KALISZ, WOJ. WIELKOPOLSKIE	DATA	22.05.2018
OPRACOWAŁ	mgr inż. Waldemar Jakrzewski	NR UPR.	PODPIS

# KOMORA KRAT

SKALA 1:50

## ZESTAWIENIE KSZTAŁTEK I ARMATURY

L.P.	WYSZCZEGÓLNIENIE
1	KOSZ
2	PROWADNICE
3	WCIĄGARKA
4	RYMNA
5	KRATA PALCOWA
6	OBUDOWA
7	WŁAZ MONTAŻOWY



**UWAGA!**  
RYSUNEK POGLĄDOWY

PROFIPROJEKT JAKRZEWSKI I WSPÓLNICY SP.K.  
Witaszyczki 66, 63-230 Witaszyce

**PF**  
**PROFI PROJEKT**

BRANŻA: TECHNOLOGIA

SKALA 1:50

TYTUŁ RYS. KOMORA KRAT

NAZWA INWESTYCJI: **Koncepcja zagospodarowania i przebudowy istniejącej przepompowni ścieków dla miasta Kalisza zlokalizowanej przy ul. Złotej 68 w Kaliszu**

KONCEPCJA

ZAMAWIAJĄCY: Przedsiębiorstwo Wodociągów i Kanalizacji Sp. z o.o.  
z siedzibą w Kaliszu  
ul. Nowy Świat 2a, 62-800 Kalisz

NR RYS.: 7

ADRES INWESTYCJI: KALISZ UL. ZŁOTA 68

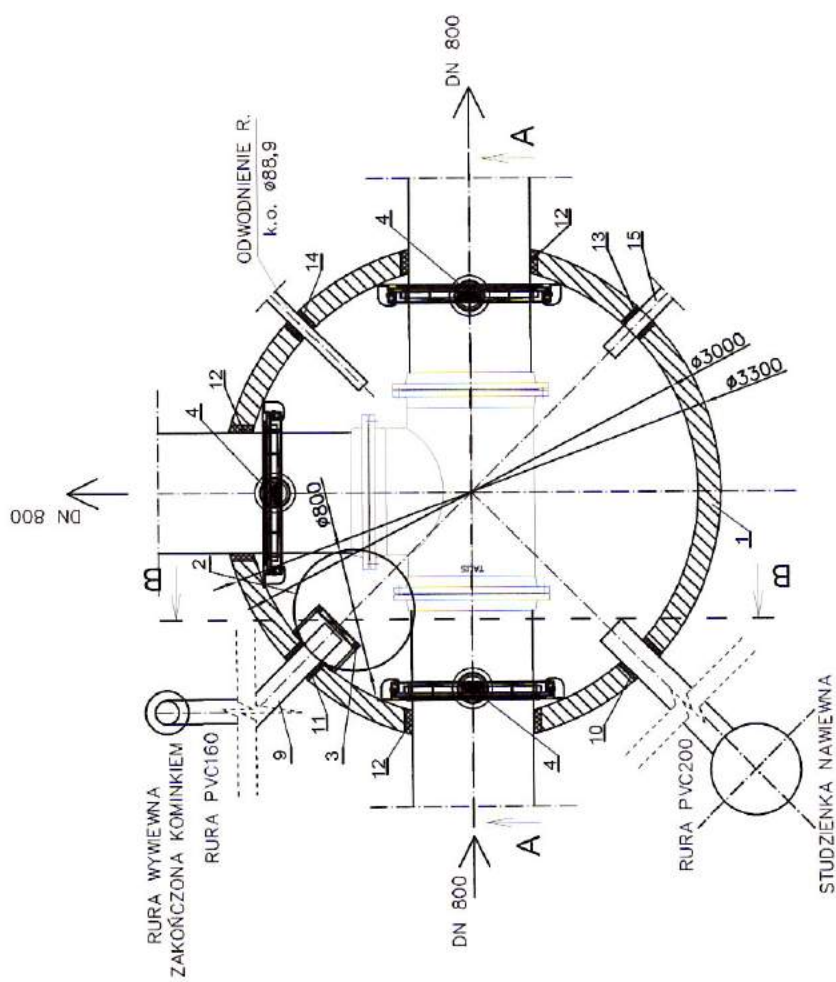
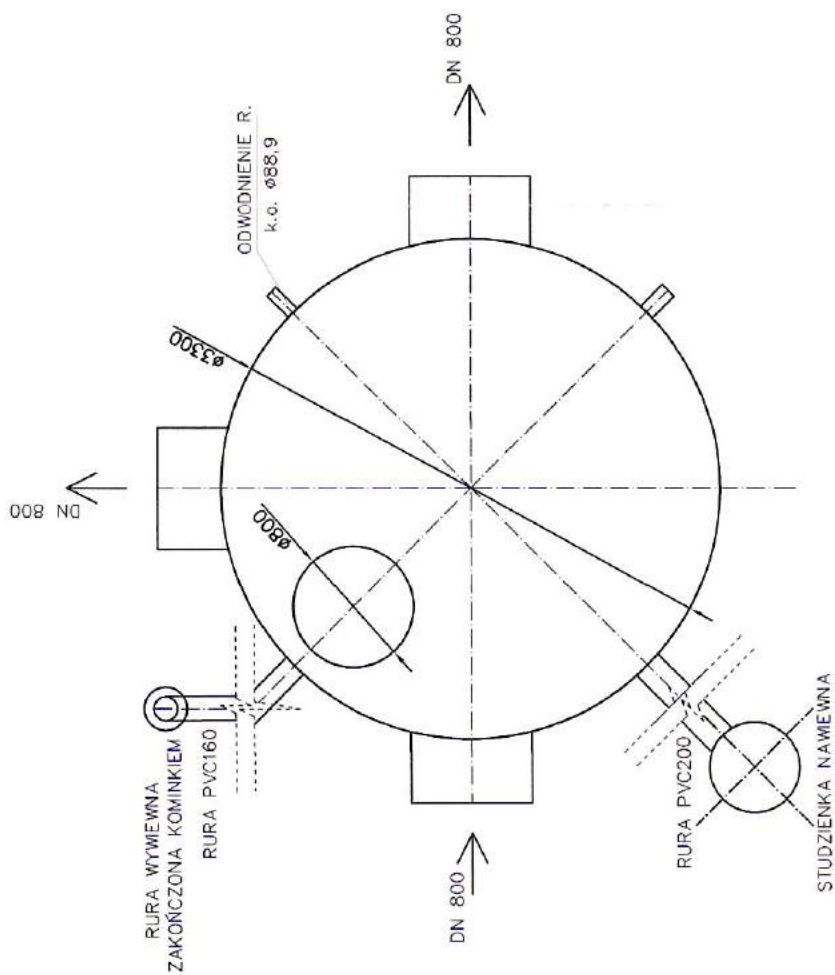
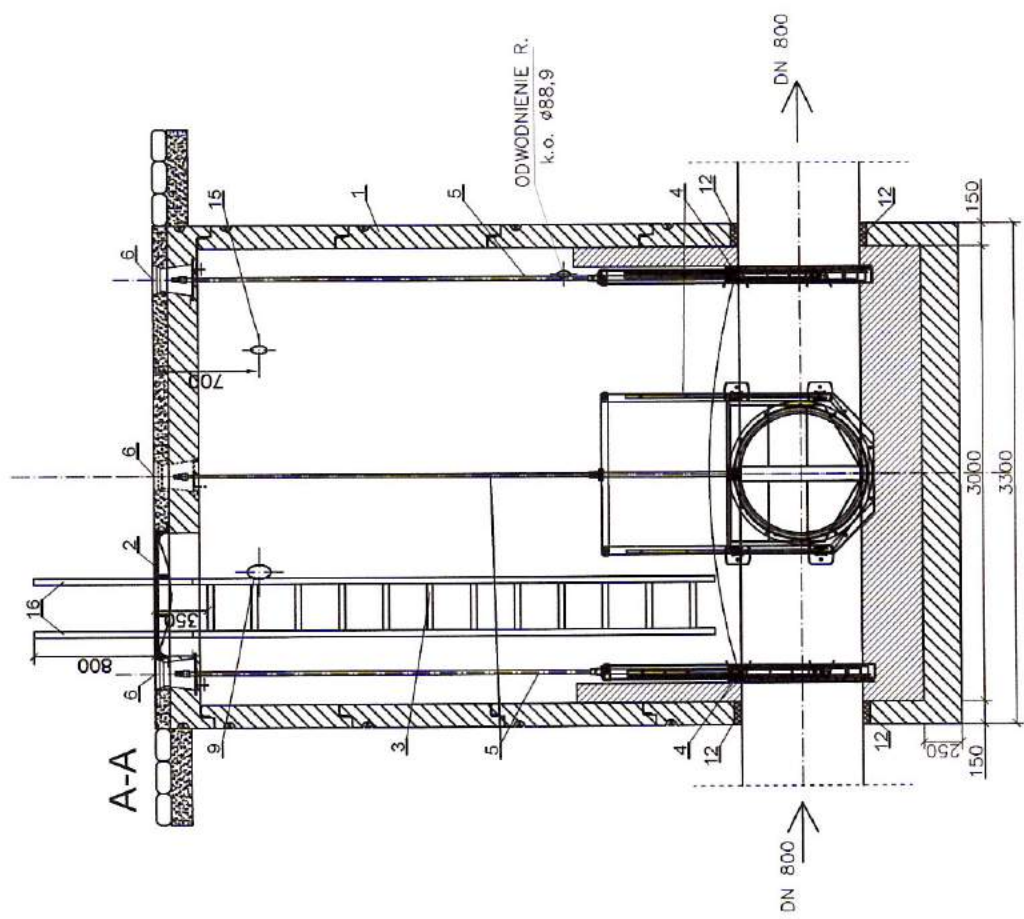
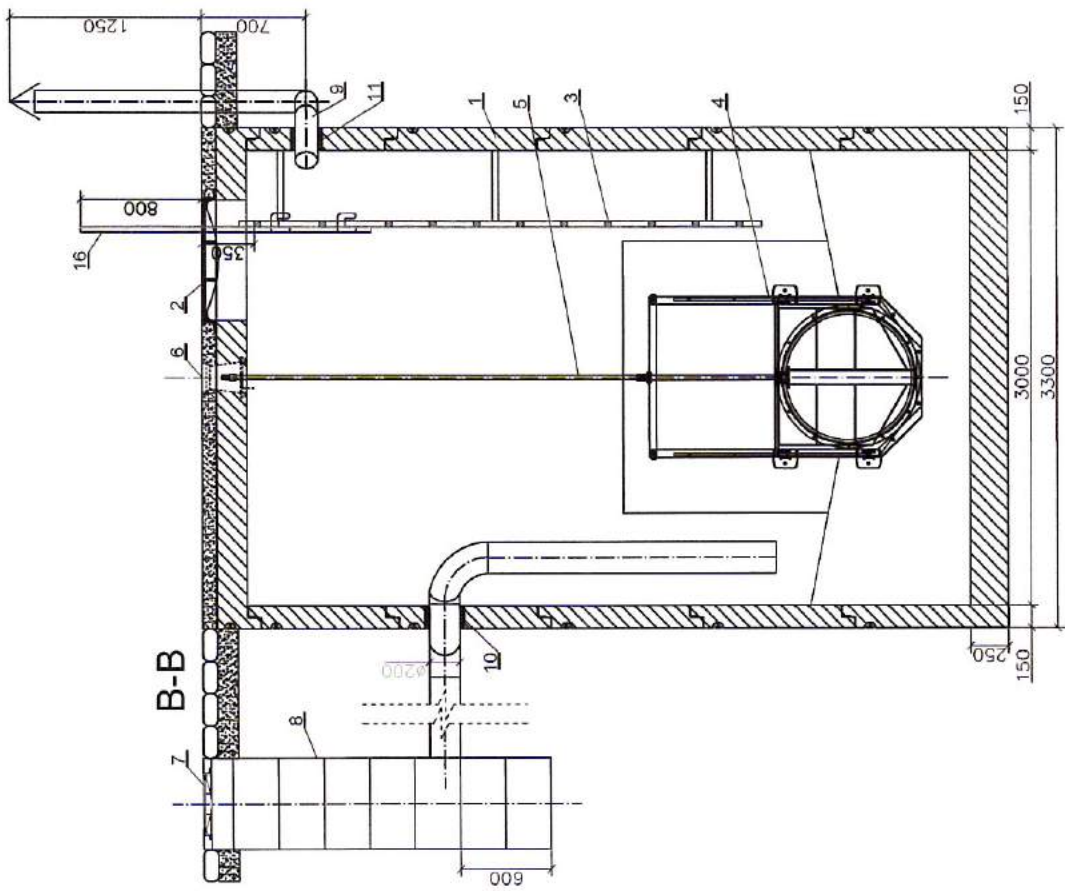
DATA 22.05.2018

OPRACOWAŁ: mgr inż. Waldemar Jakrzewski

NR UPR. PODPIS

ZESTAWIENIE KSZTAŁTEK I ARMATURY

L.P.	WYSZCZEGÓLNIENIE	WYMIAR [mm]	MATERIAŁ
1	OBUDOWA	3000	KRECIŁ BEZKONNE CAS
2	WŁAZ MONTAŻOWY TYP CIĘŻKI	Ø800	ŻELIWO
3	DRABINKA ŻELAZNA Z NASTOPNICAMI W WYKONANIU ANTYPOŚLIZGOWYM	-	STAL KWAŚCOPORNA
4	ZASTAWKA NAŚCIENNA TYP ZNZ	800x800	STAL KWAŚCOPORNA
5	TRZPIEK DO ZASTAWKI	-	STAL KWAŚCOPORNA
6	SKRZYŃKA ULICZNA DO ZASTAWKI	DN 200	ŻELIWO
7	WŁAZ MONTAŻOWY TYP CIĘŻKI	Ø400	ŻELIWO
8	STUDZIENKA NAWIENNA, PREFABRYKOWANA	Ø400	KRECIŁ BEZKONNE CAS
9	KOMINEK WENTYLACYJNY PVC160 – WYWIEW	160	PVC
10	PRZEJŚCIE SZCZELNE	200	RÓŻNY
11	PRZEJŚCIE SZCZELNE	160	RÓŻNY
12	PRZEJŚCIE SZCZELNE	800	RÓŻNY
13	PRZEJŚCIE SZCZELNE	110	RÓŻNY
14	PRZEJŚCIE SZCZELNE	80	RÓŻNY
15	KABLE TELETECHNICZNE	110	PVC10
16	PORĘCZE DO DRABINY – WYSUWANE W WYKONANIU ANTYPOŚLIZGOWYM	-	STAL KWAŚCOPORNA

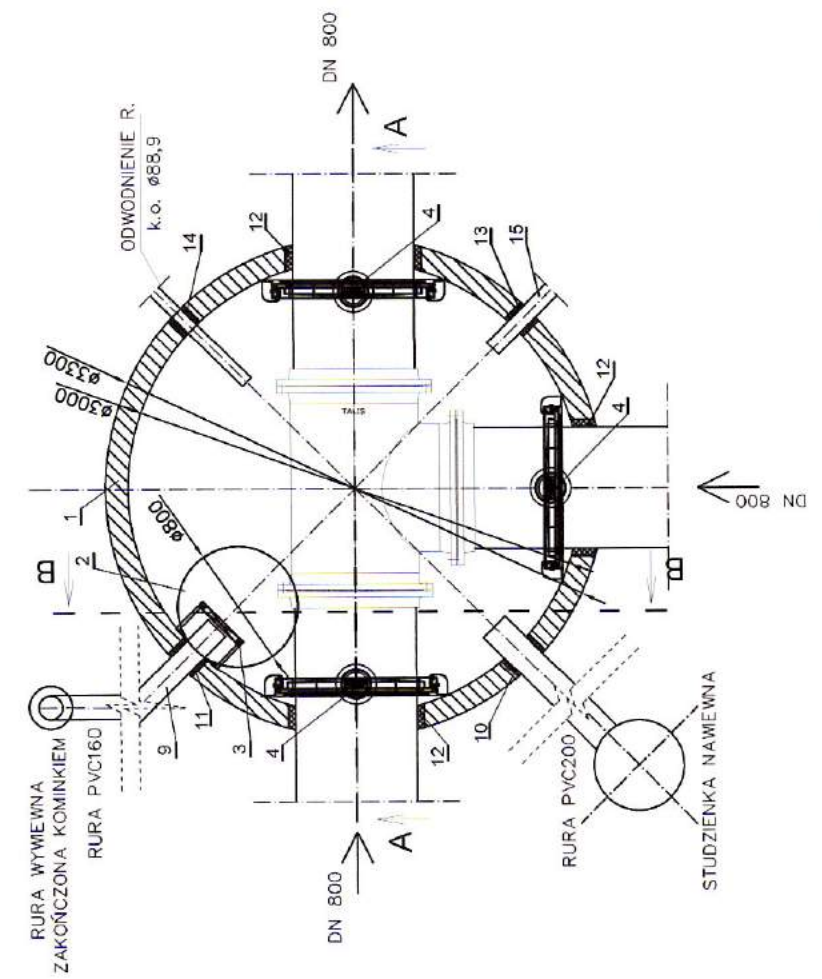
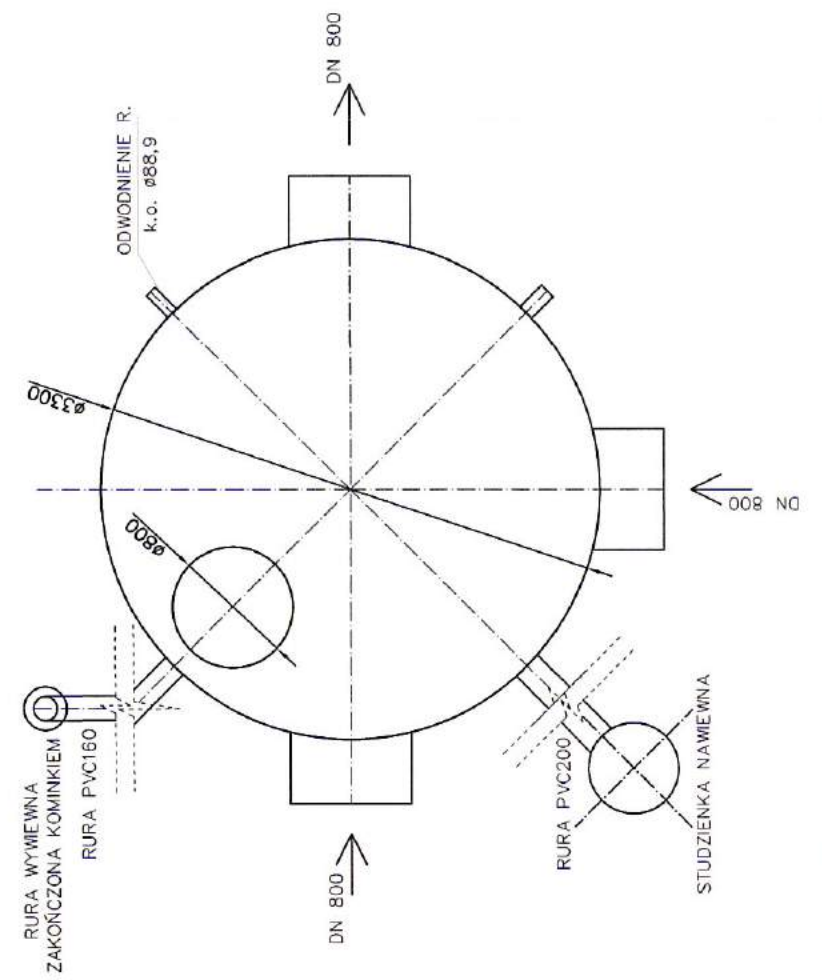
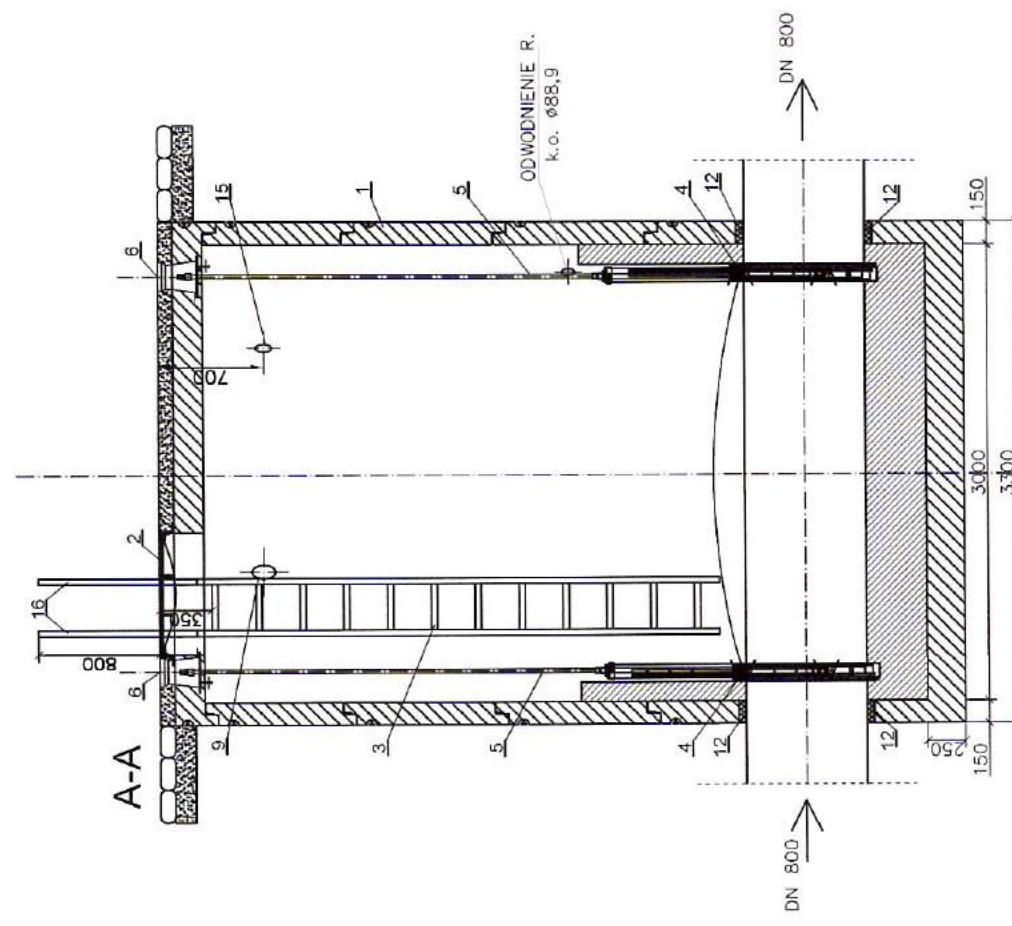
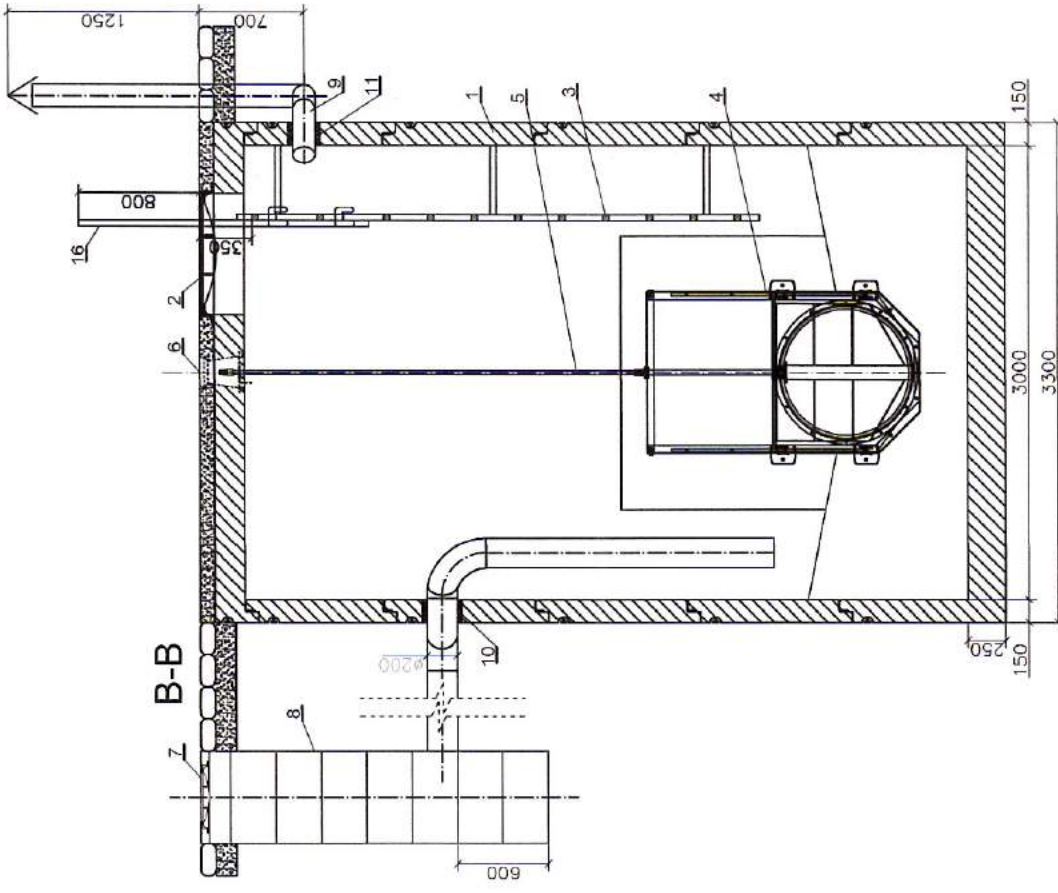


BRANŻA:		TECHNOLOGIA	
PROFIPROJEKT JAKRZEWSKI I WSPÓLNICY SP.K. Witaszyczki 66, 63-230 Witaszycze		KOMORA ROZDZIAŁU KR1	
TYTUŁ RYS.		Koncepcja zagospodarowania i przebudowy istniejącej przepompowni ścieków dla miasta Kalisza zlokalizowanej przy ul. Żółtej 68 w Kaliszu	
NAZWA INWESTYCJI		Przedsiębiorstwo Wodociągów i Kanalizacji Sp. z o.o. z siedzibą w Kaliszu ul. Nowy Świat 2a, 62-800 Kalisz	
ZAMAWIAJĄCY		KALISZ UL. ŻŁOTA 68	
ADRES INWESTYCJI		GMINA KALISZ, WOJ. WIELKOPOLSKIE	
OPRACOWAŁ		mgr inż. Waldemar Jakrzewski	
SKALA		1:50	
KONCEPCJA		NR RYS.: 8	
DATA		22.05.2018	
NR UPR.		PODPIS	



ZESTAWIENIE KSZTAŁTEK I ARMATURY

L.P.	WYSZCZEGÓLNIENIE	WYMIAR [mm]	MATERIAŁ
1	OBUDOWA	3000	KWIEP BETONOWE C45
2	WŁAZ MONTAŻOWY TYP CIĘŻKI	ø800	ŻELWO
3	DRABINKA ŻŁAZOWA Z NASTOPNICAMI W WYKONANIU ANTYPOŚLIZGOWYM	-	STAŁ KWASODOPORNA
4	ZASTAWKA NASCENNA TYP ZNZ	800x800	STAŁ KWASODOPORNA
5	TRZPIEK DO ZASTAWKI	-	STAŁ KWASODOPORNA
6	SKRZYŃKA ULICZNA DO ZASTAWKI	DN 200	ŻELWO
7	WŁAZ MONTAŻOWY TYP CIĘŻKI	ø400	KWIEP BETONOWE C45
8	STUDZIENKA NAWIENNA, PREFABRYKOWANA	ø400	KWIEP BETONOWE C45
9	KOMINEK WENTYLACYJNY PVC160 - WYWIEW	160	PVC
10	PRZEJŚCIE SZCZELNE	200	RÓŻNY
11	PRZEJŚCIE SZCZELNE	160	RÓŻNY
12	PRZEJŚCIE SZCZELNE	800	RÓŻNY
13	PRZEJŚCIE SZCZELNE	110	RÓŻNY
14	PRZEJŚCIE SZCZELNE	80	RÓŻNY
15	KABLE TELETECHNICZNE	110	PVC110
16	PORĘCZE DO DRABINY - WYSUWANE W WYKONANIU ANTYPOŚLIZGOWYM	-	STAŁ KWASODOPORNA

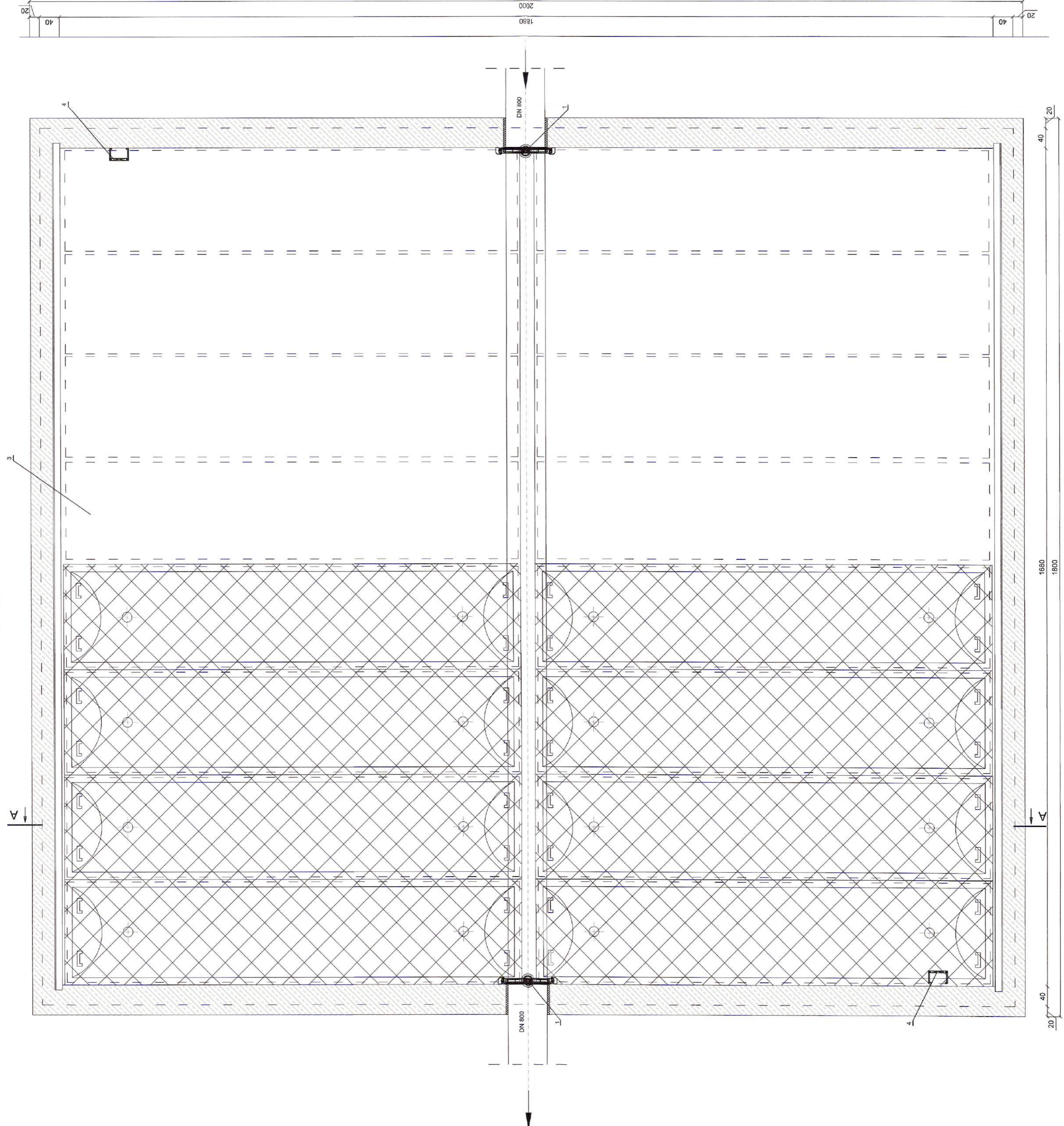


BRANŻA:		TECHNOLOGIA	SKALA	1:50
TYTUŁ RYS.		KOMORA ROZDZIAŁU KR2	KONCEPCJA	
NAZWA INWESTYCJI		Koncepcja zagospodarowania i przebudowy istniejącej przepompowni ścieków dla miasta Kalisza zlokalizowanej przy ul. Złotej 68 w Kaliszu	NR RYS.: 9	
ZAMAWIAJĄCY		Przedsiębiorstwo Wodociągów i Kanalizacji Sp. z o.o. z siedzibą w Kaliszu ul. Nowy Świat 2a, 62-800 Kalisz	DATA 22.05.2018	
ADRES INWESTYCJI		KALISZ UL. ŻŁOTA 68	NR UPR. PODPIS	
OPRACOWAŁ		mgr inż. Waldemar Jankowski		

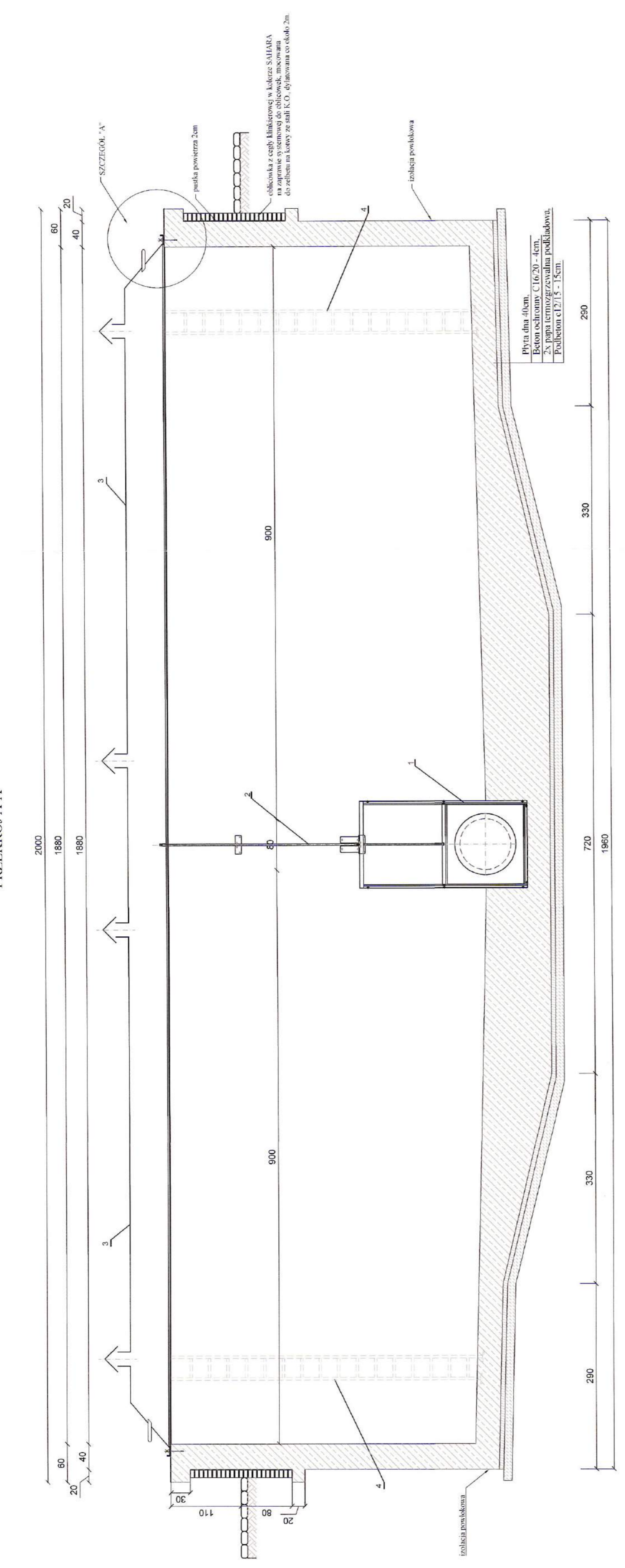


PROFIPROJEKT JAKRZEWSKI I WSPÓLNICY SP.K.  
Witaszyczi 66, 63-230 Witaszyce

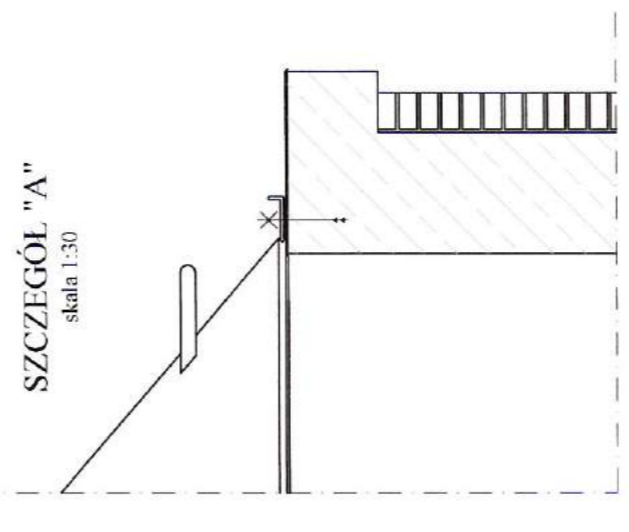
WIDOK Z GÓRY



PRZESZKÓI A-A



Przebieg służy:  
 1. do odprowadzenia ścieków  
 2. do odprowadzenia wody deszczowej  
 3. do odprowadzenia wody z podłogi

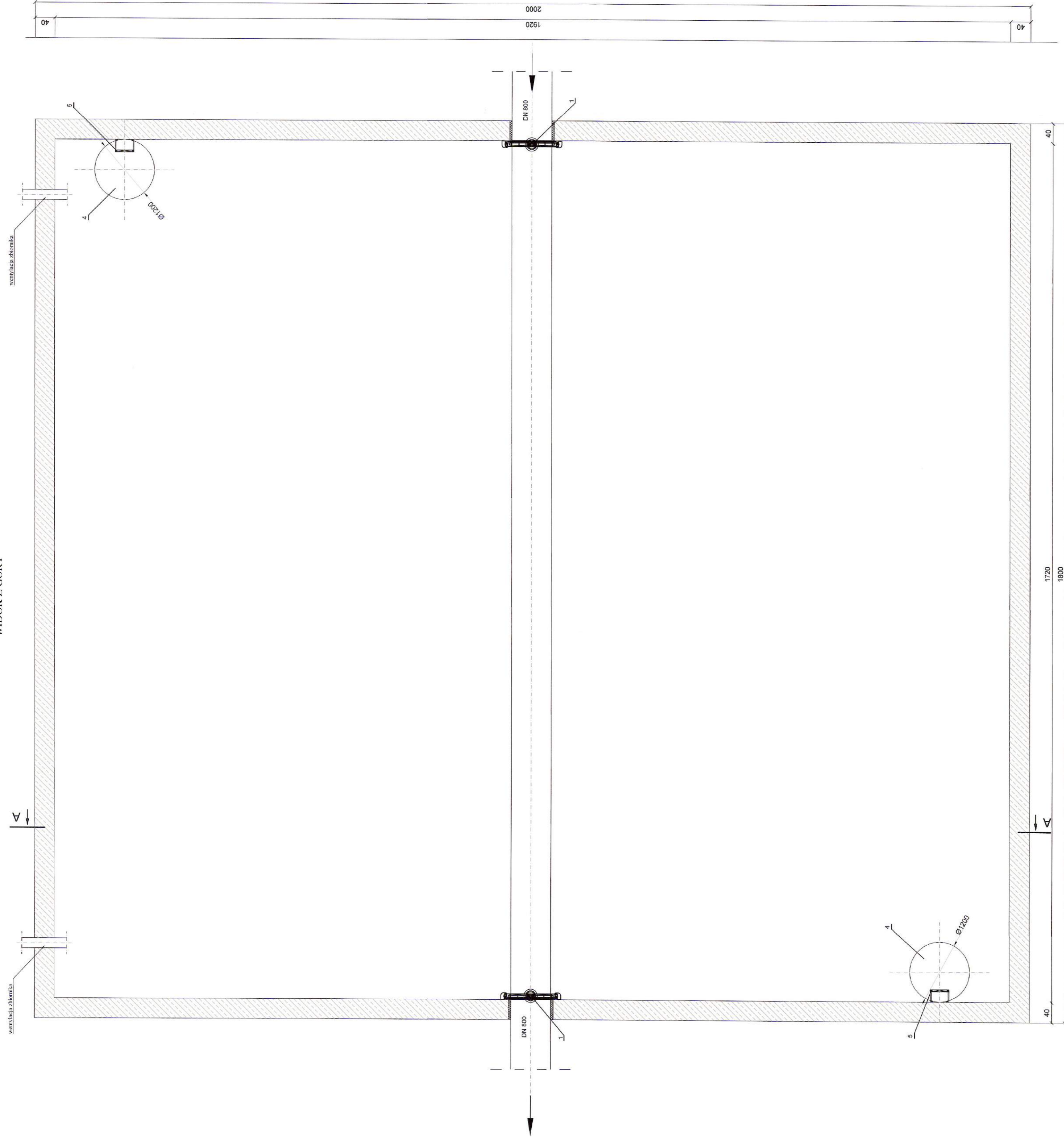


LP	WYSZCZEGÓLNIENIE	SREDNICA [mm]	liczba szt.
1	ZASTAWKA NASADZONA, TYP 312Z	800x800	2
2	TRZPIENIE DO ZASTAWKI	—	2 kpl.
3	PRZYKRYWIE HERMETYZUJĄCE	—	16 kpl.
4	DRABINKA ŻŁĄDOWA Z NASTUPNICAMI W WYKONANIU ANTYPOŚLIŻOWYM	—	2

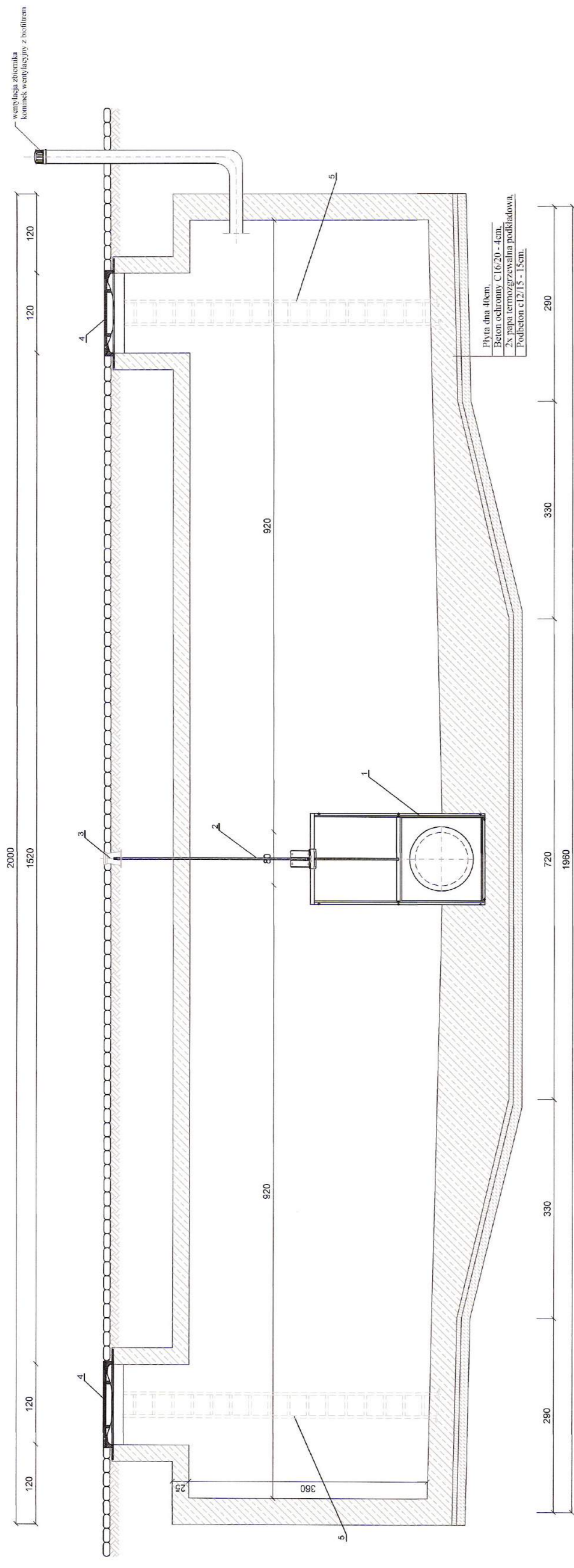
PROJEKT JAKOZEMSKI I WSPÓLNICY SP. K. Wiałoczyńska 66, 63-230 Wiałocze		P F O P I P R O J E K T	
BRANŻA:	TECHNOLOGIA	SKALA:	1:50
TYTUŁ RYS:	ZBIORNIK RETENCYJNY - NADZEMNY	KONCEPCJA:	
NAZWA INWESTYCJI:	Konsepcki zagospodarowania i przebudowy zbiornika retencyjnego dla miasta Wiałocze w ramach realizowanej przy ul. Wiałoczyńskiej 66, 63-230 Wiałocze	NR RYS:	10
ZAMAWIAJĄCY:	Przedsiębiorstwo Wzrosty i Rozwój Kształtów Sp. z o.o. z siedzibą w Kaliszu, ul. 100-lecie Kalisz	DATA:	22.02.2018
OPRACOWAŁ:	GNINA KALISZ, WOJ. WIELKOPOLSKIE	NELIFR:	PCOPIS

**UWAGA!**  
 DOKŁADNE RZĘDNE WYSOKOŚCIOWE USTALIĆ NA ETAPIE PROJEKTU

WIDOK Z GÓRY



PRZEKRÓJ A-A



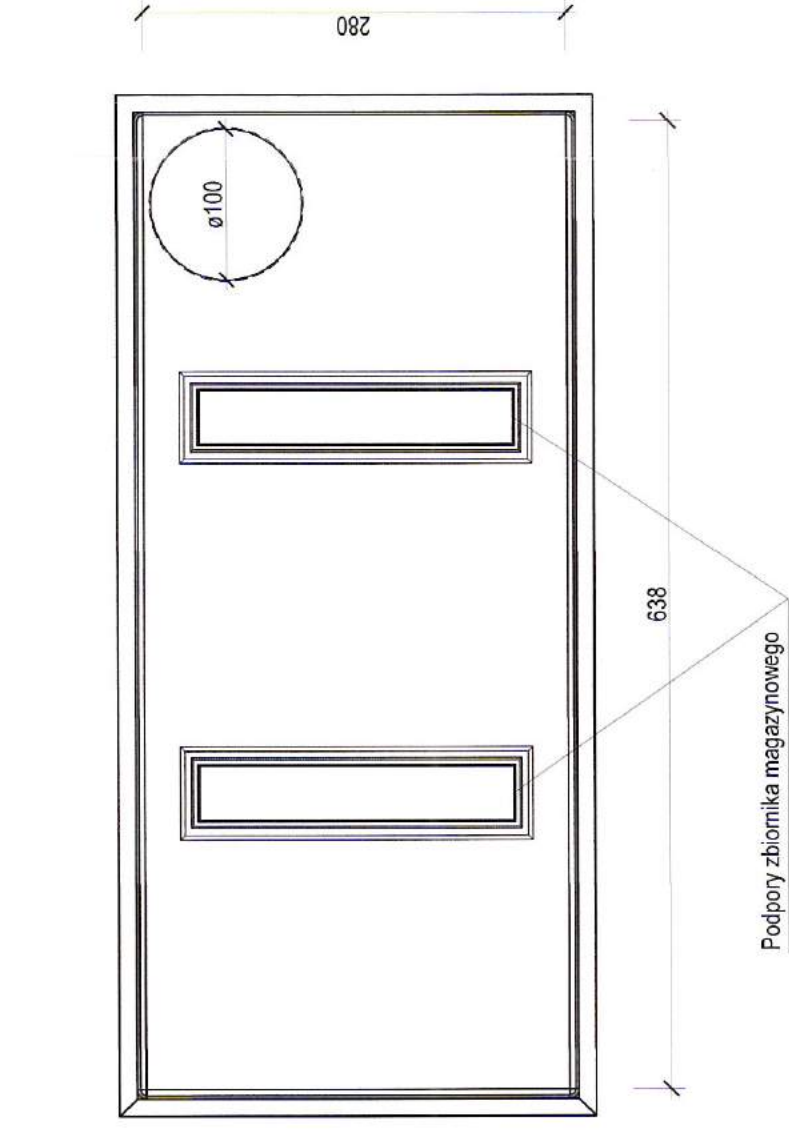
LP.	WYSZCZEGÓLNIENIE	SREDNICA	LIŚCIE
1	ZASTAWKA NAKŁĘCENNA TYP ZN2	800/800	2
2	TOZIENIE DO ZASTAWKI	DN200	2 kpl.
3	SZEROKA LUCZNA DO ZASTAWKI	DN200	2 kpl.
4	WŁAZ ŻELIWNY DN1200	-	2
5	DRABNIKA ZŁAZOWA Z NASTOPNICAMI W WYKONANIU ANTYPOŚLIZGOWYM	-	2

PROJEKTANT JAKUBSKI WSPÓLNY SP. K.		PROFI PROJEKT	
BRANŻA:	TECHNOLOGIA	SKALA:	1:50
TYTUŁ RYS:	ZBIORNIK RETENCYJNY - PODZIEMNY	KONCEPCJA	
NAMNA INWESTYCJI:	Konsepca zapobiegawcza i projektowy etap przedprojektowy. Koszty dla miasta Kalisz z udziałem firmy URS w ramach projektu pn. "Zadanie 05 - Budowa i modernizacja infrastruktury wodociągowej i kanalizacyjnej w Kaliszu".	NR RYS:	11
ZAMAWIAJĄCY:	Urząd Miejski w Kaliszu	DATA:	22.05.2018
ADRESAT RYSU:	Urząd Miejski w Kaliszu	WYKONANIE:	PROJEKT
OPRACOWAŁ:	mgr inż. Waldemar Janowski		

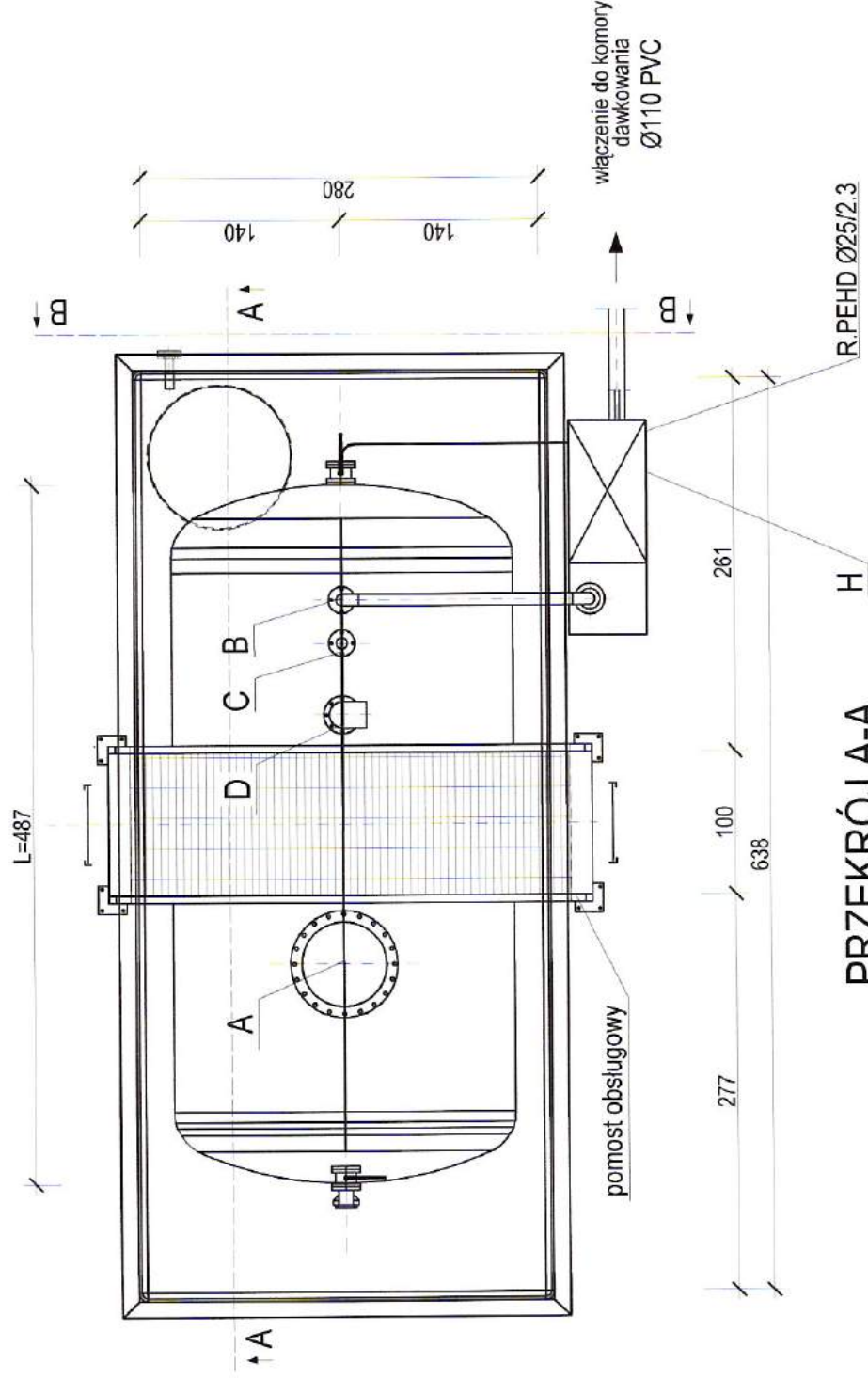
UWAGA!  
DOKŁADNE RZĘDNE WYSOKIŚCIOWE USTALIĆ NA ETAPIE PROJEKTU

# ZBIORNIK MAGAZYNOWY REAGENTA SKALA 1:50

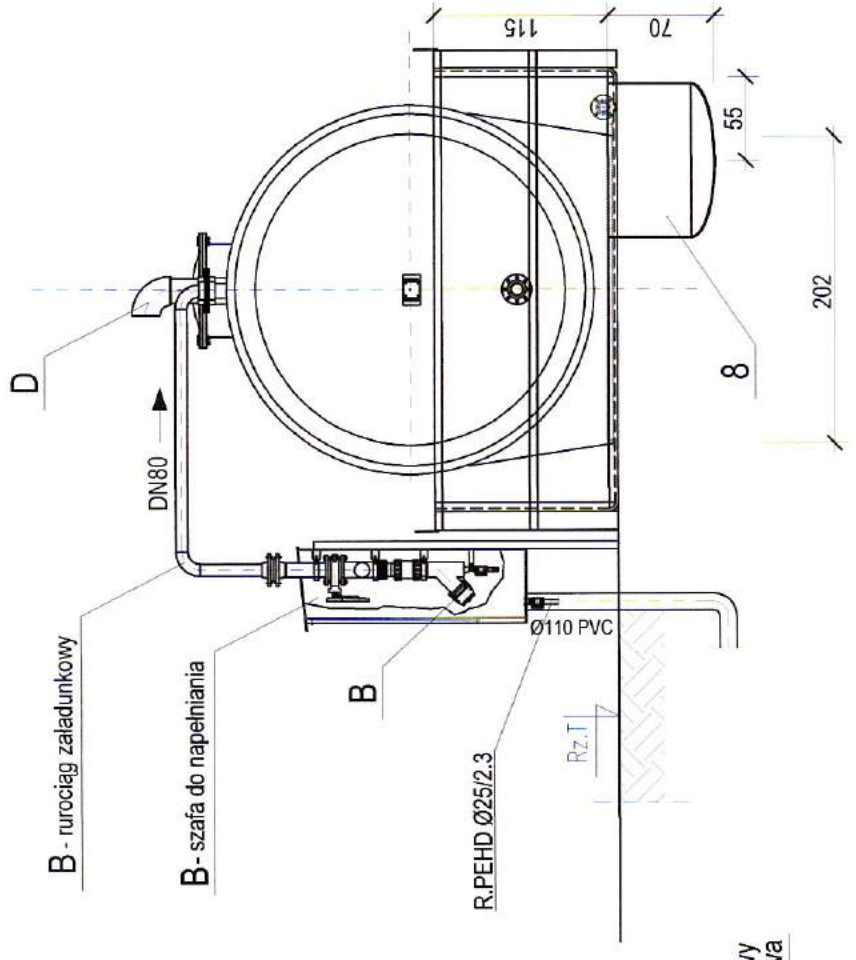
RZUT



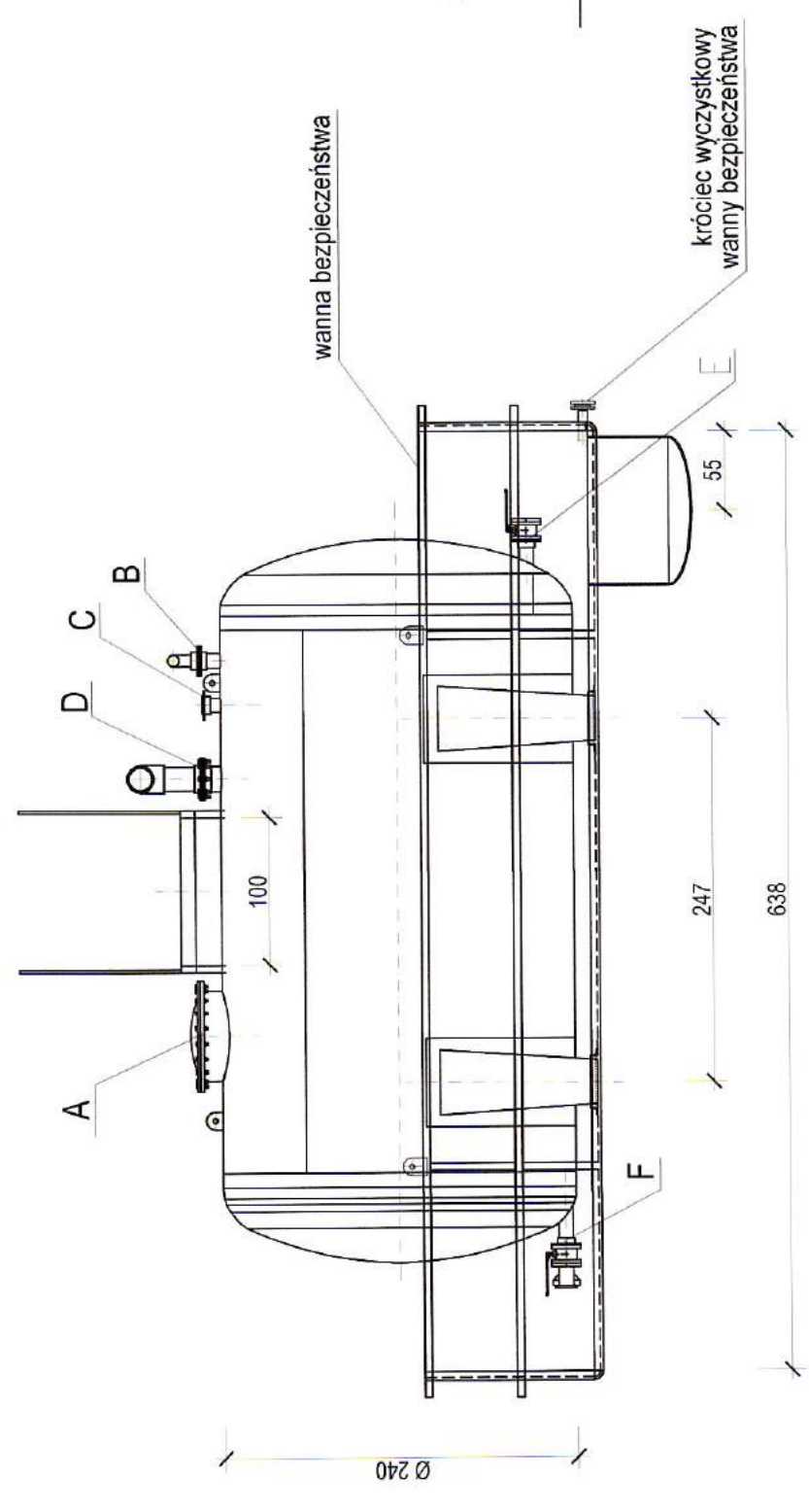
RZUT



PRZEKRÓJ B-B



PRZEKRÓJ A-A



**WYPOSAŻENIE ZBIORNIKA:**

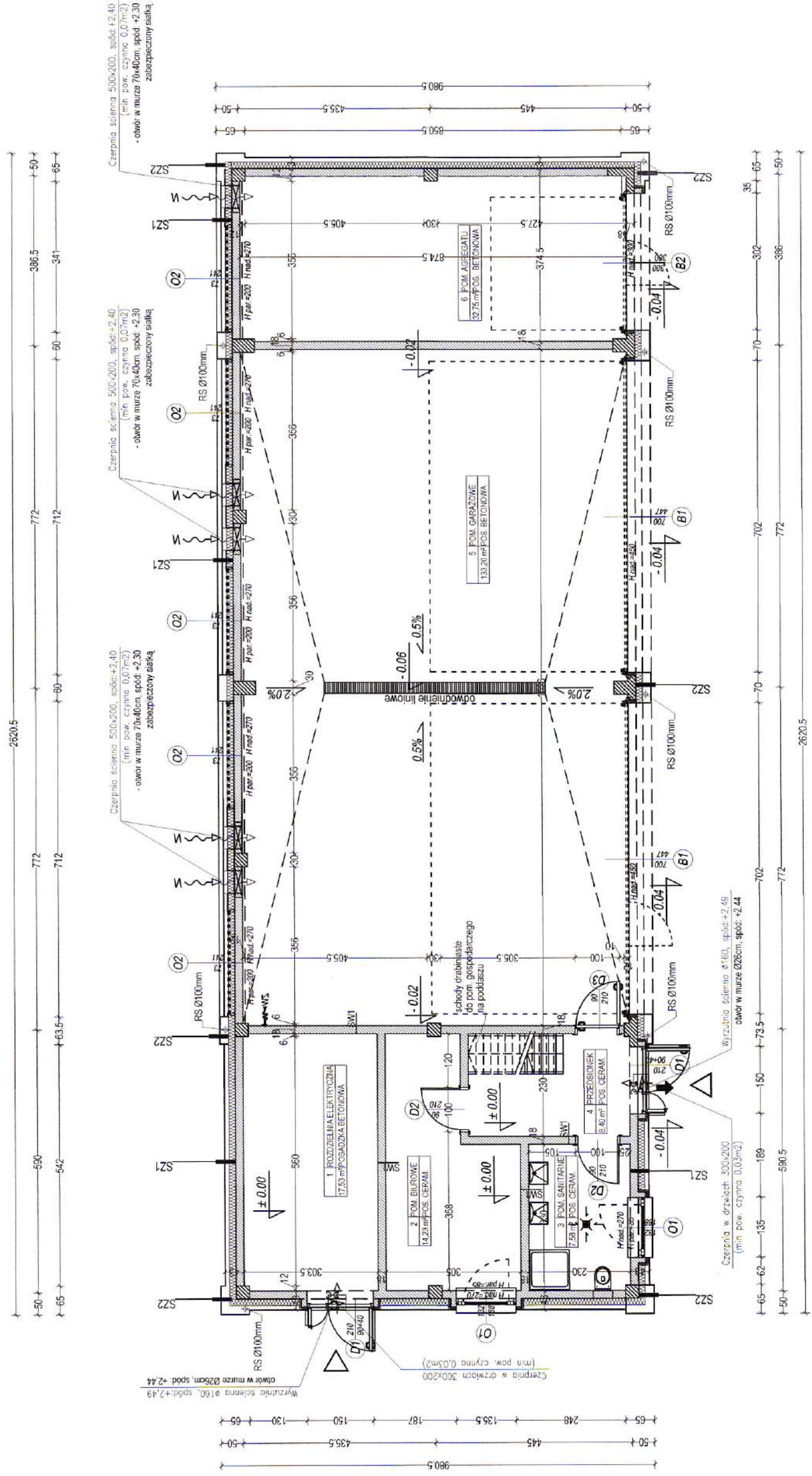
- A - wiaz inspekcyjny rewizyjny DN600 z pokrywą soczewkową
- B - króciec kolnierzowy napełniający DN80 wraz z sztywnym rurociągiem zakończonym szafą do napełniania (1 szt.) wyposażoną w zawór odcinający, zwrotny i przyłącze do tankowania
- C - króciec kolnierzowy DN80 czujnika z zabudowanymi czujnikami do pomiaru poziomu w zbiorniku
- D - króciec kolnierzowy odpowietrzający DN180 z fajką
- E - króciec kolnierzowy poboru - roboczy DN80 z zaworem odcinającym
- F - króciec kolnierzowy spustowy - odwodnienie DN80 z zaworem odcinającym
- G - króciec rezerwowy DN80 kolnierzowy
- H - instalacja pompowa (zespół dozujący)

**UWAGI:**

1. POJEMNOŚĆ WANNY POD ZBIORNIKIEM ZAPEWNIŁA PRZEJĘCIE 100% ZAWARTOŚCI ZBIORNIKA NA WYPADEK ROZSZCZELNIENIA AWARYJNEGO.
2. WANNĘ BEZPIECZEŃSTWA POSADOWIĆ NA RZĘDNEJ TERENU PROJEKTOWANEGO.

PROFPROJEKT JAKRZEWSKI I WSPÓLNICY SP. K. Witaszyczki 66, 63-230 Witaszycze		PROFI PROJEKT	
TYTUŁ RYS.	ZBIORNIK MAGAZYNOWY REAGENTA V=20m³	SKALA	1:50
NAZWA INWESTYCJI	Koncepcja zagospodarowania i przebudowy istniejącej przepompowni ścieków dla miasta Kalisza zlokalizowanej przy ul. Żbójnej 68 w Kaliszu	KONCEPCJA	
ZAMAWIAJĄCY	Przedsiębiorstwo Wodociągów i Kanalizacji Sp. z o.o. z siedzibą w Kaliszu ul. Nowy Świat 2a, 62-800 Kalisz	NR RYS.:	12
ADRES INWESTYCJI	KALISZ UL. ŻŁOTA 68 GMINA KALISZ, WOJ. WIELKOPOLSKIE	DATA	22.05.2018
OPRACOWAŁ	mgr inż. Waldemar Jakrzewski	NR UPR.	PODPIS

# BUDYNEK TECHNICZNO-MAGAZYNOWY RZUT PRZYZIEMIA SKALA 1:100



**LEGENDA:**

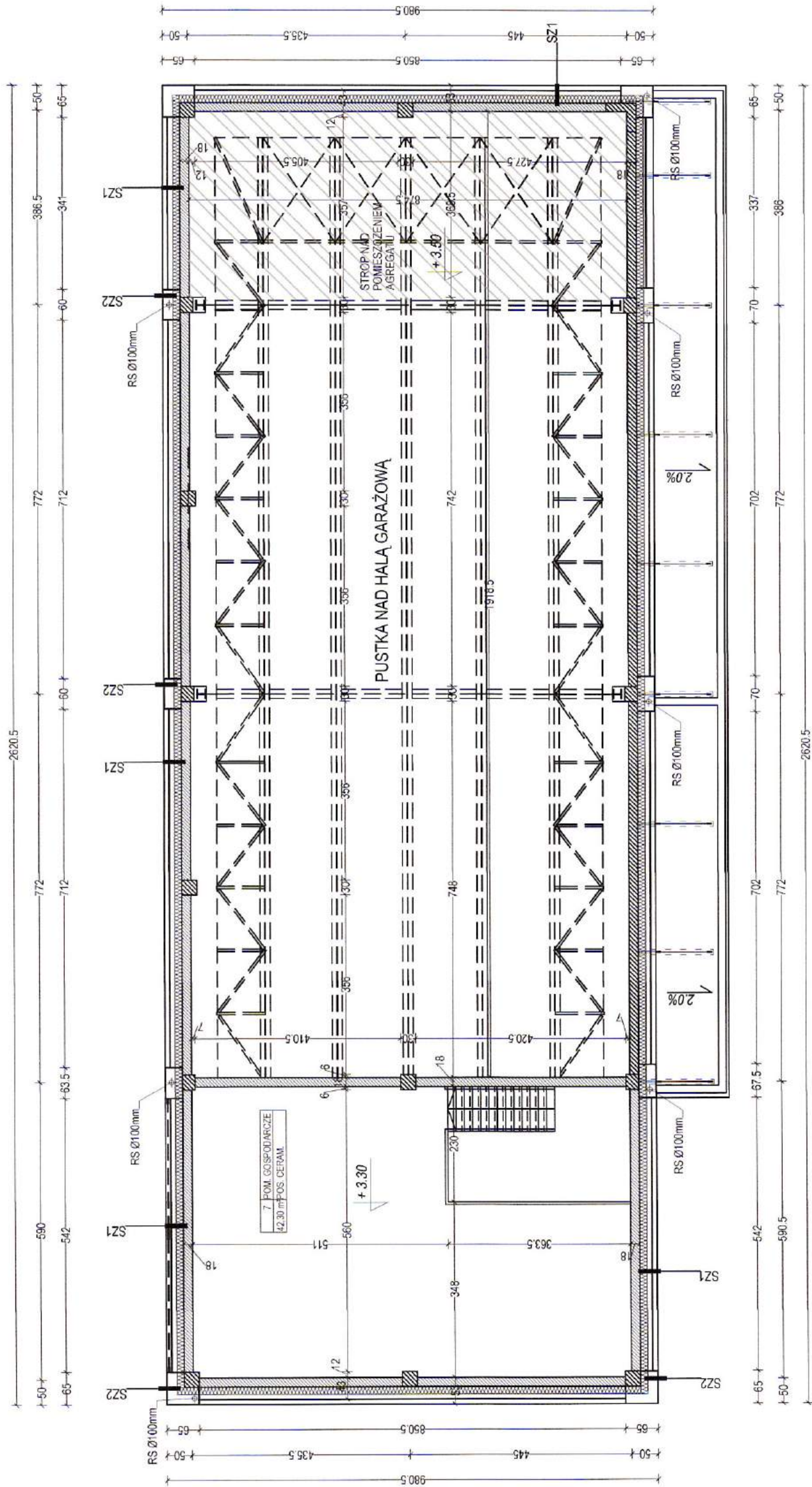
	ŚCIANA ŻELBETOWA - gr. wg konstrukcji
	ŚCIANA MUROWANA Z BLOCZKÓW 'SILKA' LUB MATERIAŁ RÓWNOVAŻNY - gr. 18cm
SZ1	ŚCIANA ZEWN. Z OKŁADZINĄ Z PŁYT CEMENTOWO-WŁÓKNOwych RYFLOWANYCH
SZ2	ŚCIANA ZEWN. Z OKŁADZINĄ Z PŁYT CEMENTOWO-WŁÓKNOwych GŁADKICH
SW1	ŚCIANA WEWN. MUROWANA Z BLOCZKÓW 'SILKA' LUB MATERIAŁ RÓWNOVAŻNY - gr. 18 cm
H nad = ...	WYSOKOŚĆ DO NADPROŻA - mierzona od wykończonej posadzki
H par. = ...	WYSOKOŚĆ DO PARAPETU - mierzona od wykończonej posadzki
	KRATKA ODWODNIENIA W POSADZCE
	ZŁĄCZKA WODY W POMIĘSZCZENIACH MOKRYCH
RS 0 ...	RURA SPUSTOWA

± 0.00 = 101,7 m n.p.m.

**PROFIPROJEKT**  
PROFIPROJEKT JAKRZEWSKI I WSPÓLNICY SP.K.  
Witaszyczi 66, 63-230 Witaszycze

TYTUŁ RYS.	Budynek techniczno-magazynowy - rzut przyziemia	SKALA	1:100
NAZWA INWESTYCJI	Koncepcja zagospodarowania i przebudowy istniejącej przepompowni ścieków dla miasta Kalisz zlokalizowanej przy ul. Żółtej 68 w Kaliszu		
ZAMAWIAJĄCY	Przedsiębiorstwo Wodociągów i Kanalizacji Sp. z o.o. z siedzibą w Kaliszu Ul. Nowy Świat 2a, 62-800 Kalisz		
ADRES INWESTYCJI	KALISZ UL. ŻŁOTA 68 GMINA KALISZ, WOJ. WIELKOPOLSKIE		
OPRACOWAŁ	mgr inż. Waldemar Jakrzewski		
	NR RYS.:	13	
	DATA	22.05.2018	
	NR UPR.	PODPIS	

# BUDYNEK TECHNICZNO-MAGAZYNOWY RZUT PERWSZEGO PIĘTRA SKALA 1:100



## LEGENDA:

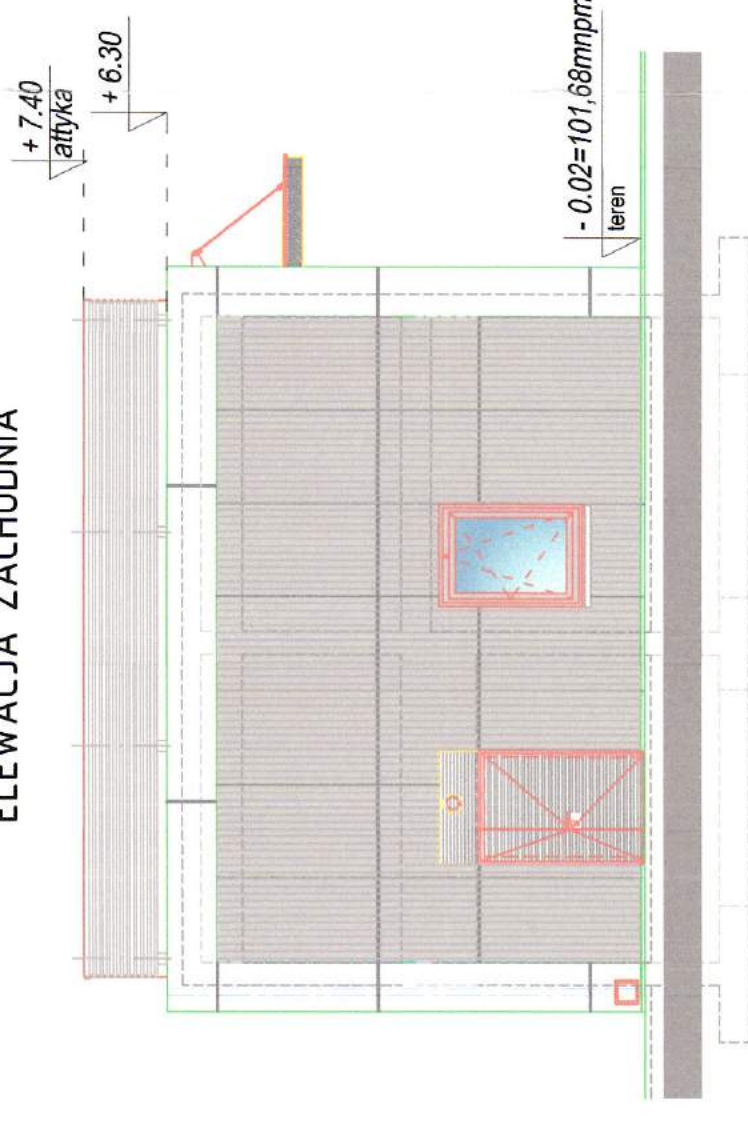
	ŚCIANA ŻELBETOWA - gr. konstrukcji
	ŚCIANA MUROWANA Z BLOCKÓW SILKA LUB MATERIAL RÓWNOWAŻNY - gr. 18cm
SZ1	ŚCIANA ZEWN. OKŁADZINĄ Z PŁYT CEMENTOWO-WŁÓKNOwych RYFLOWANYCH
SZ2	ŚCIANA ZEWN. Z OKŁADZINĄ Z PŁYT CEMENTOWO-WŁÓKNOwych GŁADKICH
SW1	ŚCIANA WEWN. MUROWANA Z BLOCKÓW SILKA LUB MATERIAL RÓWNOWAŻNY - gr. 18 cm
H nad = ...	WYSOKOŚĆ DO NADPROŻA - mierzona od wykończonej posadzki
H par = ...	WYSOKOŚĆ DO PARAPETU - mierzona od wykończonej posadzki
	KRATKA ODDWODNIENIA W POSADZCE
	ZŁĄCZKA WODY W POMIESZCZENIACH MOKRYCH
RS Ø ...	RURA SPUSTOWA

± 0.00= 101,7 m n.p.m.

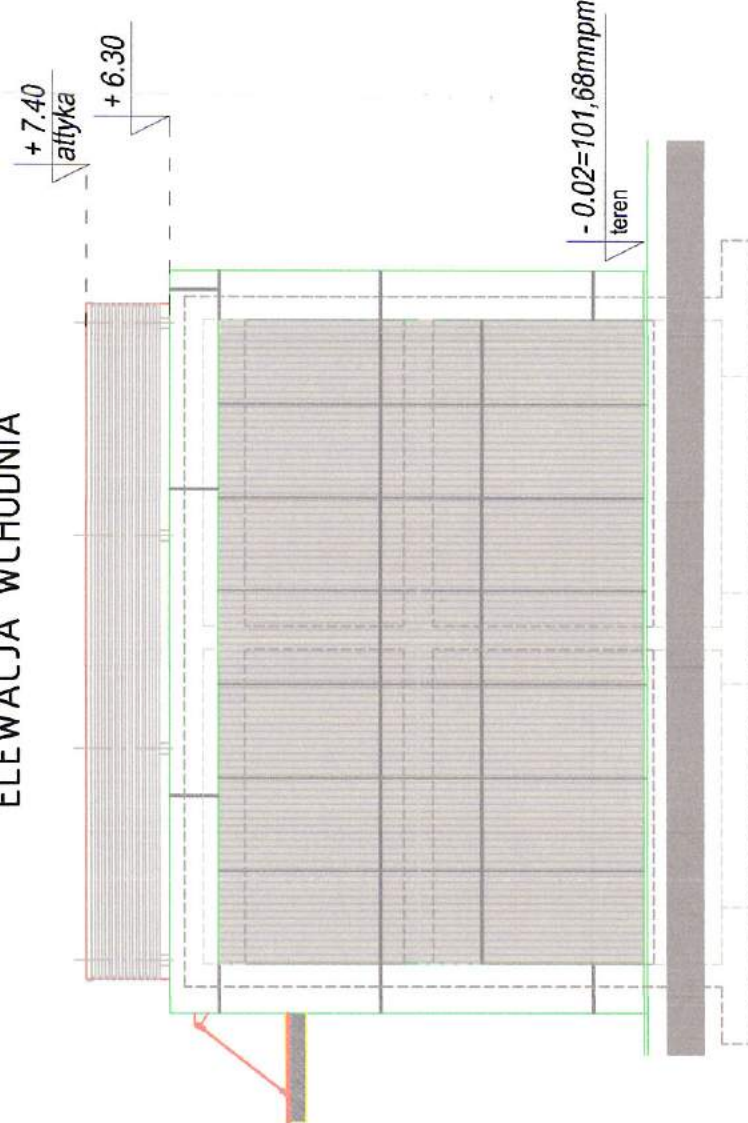
PROHPROJEKT JAKRZEWSKI I WSPÓLNICY SP.K. Witaszyczi 66, 63-230 Witaszyce		<b>FP</b> PROFI PROJEKT	
TYTUŁ RYS.	Budynek techniczno-magazynowy - rzut I piętra	SKALA	1:100
NAZWA INWESTYCJI	Koncepcja zagospodarowania i przebudowy istniejącej przepompowni ścieków dla miasta Kalisza zlokalizowanej przy ul. Złotej 68 w Kaliszu	KONCEPCJA	
ZAMAWIAJĄCY	Przedsiębiorstwo Wodociągów i Kanalizacji Sp. z o.o. z siedzibą w Kaliszu ul. Nowy Świat 2a, 62-800 Kalisz	NR RYS.:	14
ADRES INWESTYCJI	KALISZ UL. ZŁOTA 68 GMINA KALISZ, WOJ. WIELKOPOLSKIE	DATA	22.05.2018
OPRACOWAŁ	mgr inż. Waldemar Jakrzewski	NR UPR.	PODPIS

# BUDYNEK TECHNICZNO-MAGAZYNOWY ELEWACJE SKALA 1:100

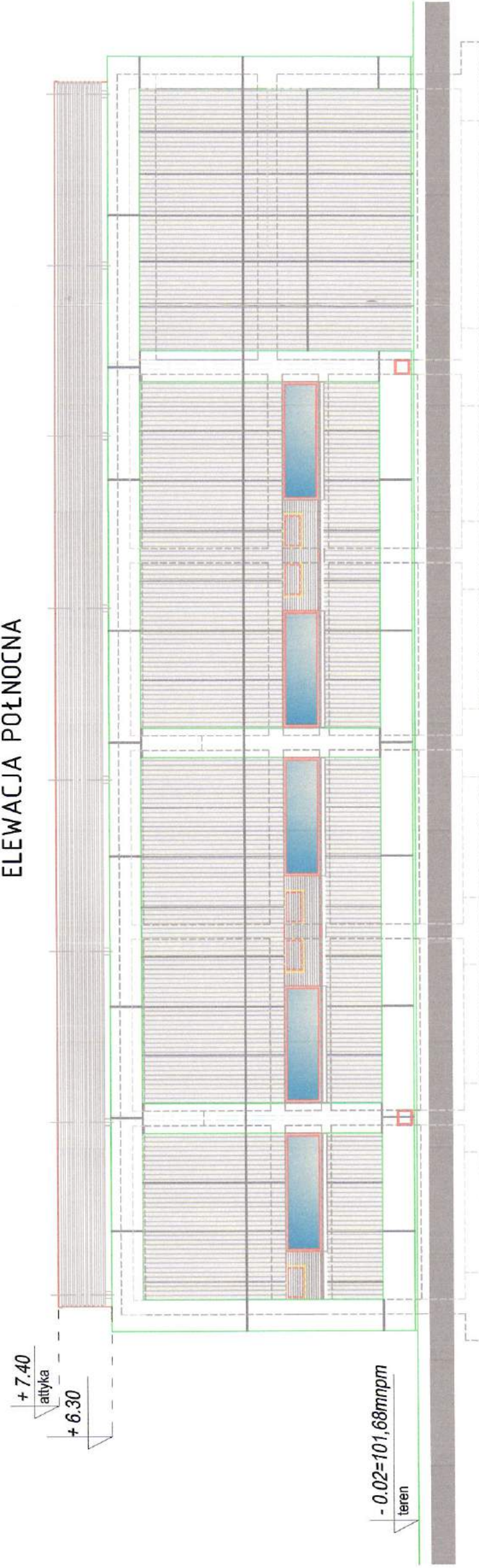
ELEWACJA ZACHODNIA



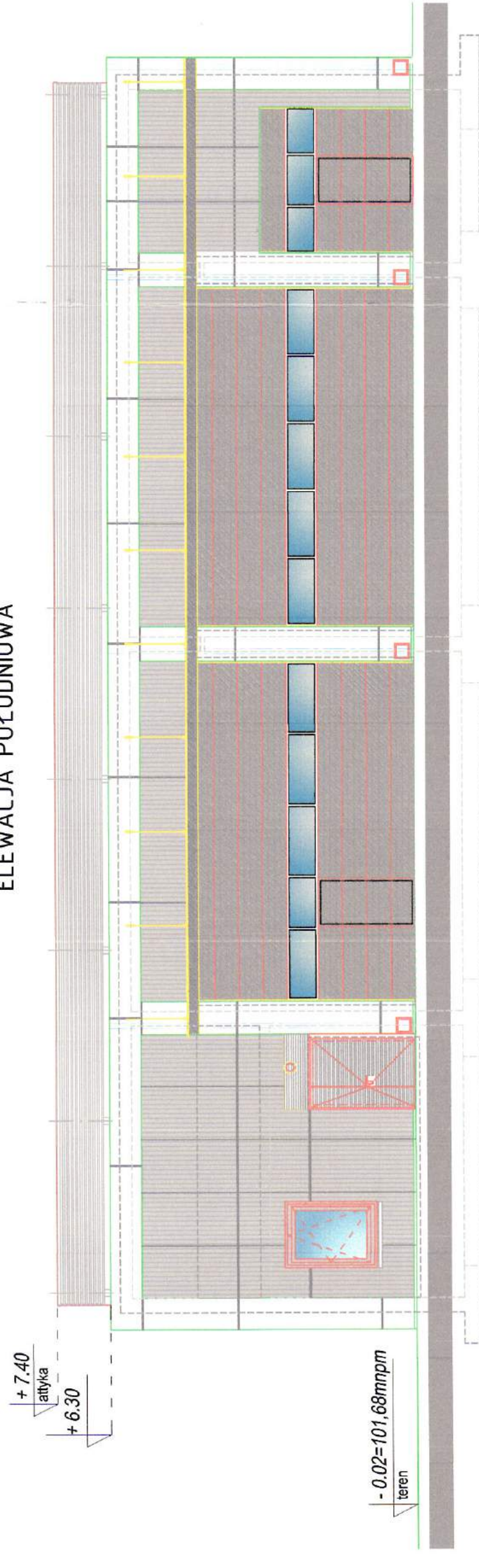
ELEWACJA WCHODNIA



ELEWACJA PÓŁNOCNA



ELEWACJA PÓŁUDNIOWA



**UWAGA:**  
Kolorystykę budynku ustalić na etapie projektu.

Rzędna porównawcza:  
± 0.00= 101,7 m n.p.m.

<b>PROFI PROJEKT</b>	
TYTUŁ RYS:	Budynek techniczno-magazynowy - elewacje
NAZWA INWESTYCJI:	Koncepcja zagospodarowania i przebudowy istniejącej przepompowni ścieków dla miasta Kalisz z lokalizacją przy ul. Złotej 68 w Kaliszu
ZAMAWIAJĄCY:	Przedsiębiorstwo Wodociągów i Kanalizacji Sp. z o.o. ul. Nowy Świat 2a, 62-800 Kalisz
ADRES INWESTYCJI:	KALISZ UL. ŻŁOTA 68 GMINA KALISZ, WOJ. WIELKOPOLSKIE
OPRACOWAŁ:	mgr inż. Waldemar Jakrzewski
SKALA:	1:100
KONCEPCJA:	
NR RYS.:	15
DATA:	22.05.2018
NR UPR.:	PODPIS