

NAZWA OPROJACOWANIA:
**MODEL OWY SYSTEM
RECYKLULACYJNY DO
PRZETRYMYWANIA
TARLAKÓW OKONIA I
PRZEPROWADZANIA
ROZRODU
POZASEZONOWEGO**

INWESTOR:
**Instytut Rybactwa
Śródlądowego**
ul. Oczałpowskiego 10
10-719 Olsztyn

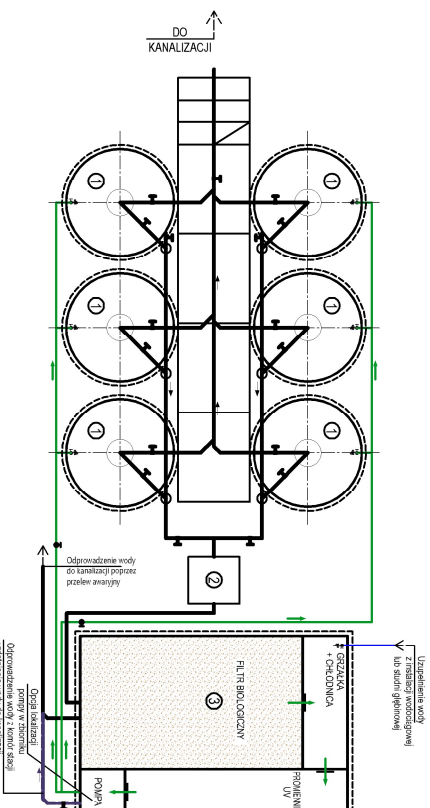
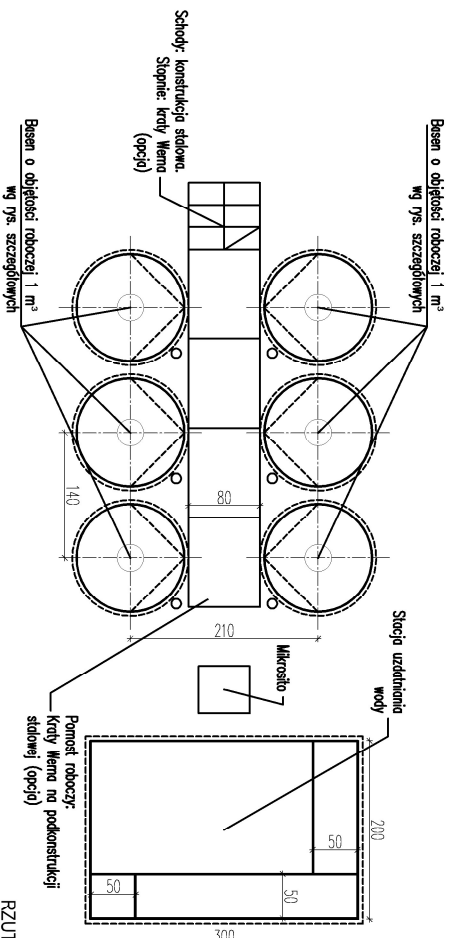
JEDYNOŚCIĄ PROJEKTOWĄ:
ARCHITEKT PIOTR ZUBALA
ul. Halin 7
05-502 Kamienka
t.: +48 604 286 823
e.: piotr.zubala@gmail.com

PROJEKTANT:
mgr inż. arch. Piotr Zubala
uzupełniono budowlano-drobnopiętelną
dok. sprężarkę, w szczególności architektoniczną
VN4-8692, MA-316

OPROJACOWANIE:
inż. Marcin Tupeł

TREŚĆ RYSUNKU:
**ROZMIESZCZENIE ZBIORNIKÓW
TECHNOLOGIA**

NR RYSUNKU:	SKALA:
490.03.5111	1:50
DATA:	REWIZJA
15.02.2021	00



- 1 Basen o objętości roboczej 1 m³
- 2 Mikrofiltr
- 3 Stacja uzdatniania wody o objętości roboczej 3,24 m³ z możliwością zwiększenia objętości do 3,8 m³ ±10%

NAZWA OPACZOWNIA:

**MODELOWY SYSTEM
RECYKLIZACJANY DO
PRZETRYMYWANIA
TARLAKÓW OKONIA I
PRZEPROWADZANIA
ROZRODU
POZASEZONOWEGO**

INWESTOR:

**Instytut Rybactwa
Śródłądowego**
Ul. Oczapowskiego 10
10-719 Olsztyn

JEDNOSTKA PROJEKTOWA:

ARCHITEKT PIOTR ZUBALA
Ul. Halin 7
05-502 Kamienka
t. +46 604 286 823
e. piotr.zubala@gmail.com

PROJEKTANT:

mgr inż. arch. Piotr Zubala
uzupełniła budowanie do projektu
dot. specyfikacji w specjalistycznym
VIA-862, MA-395

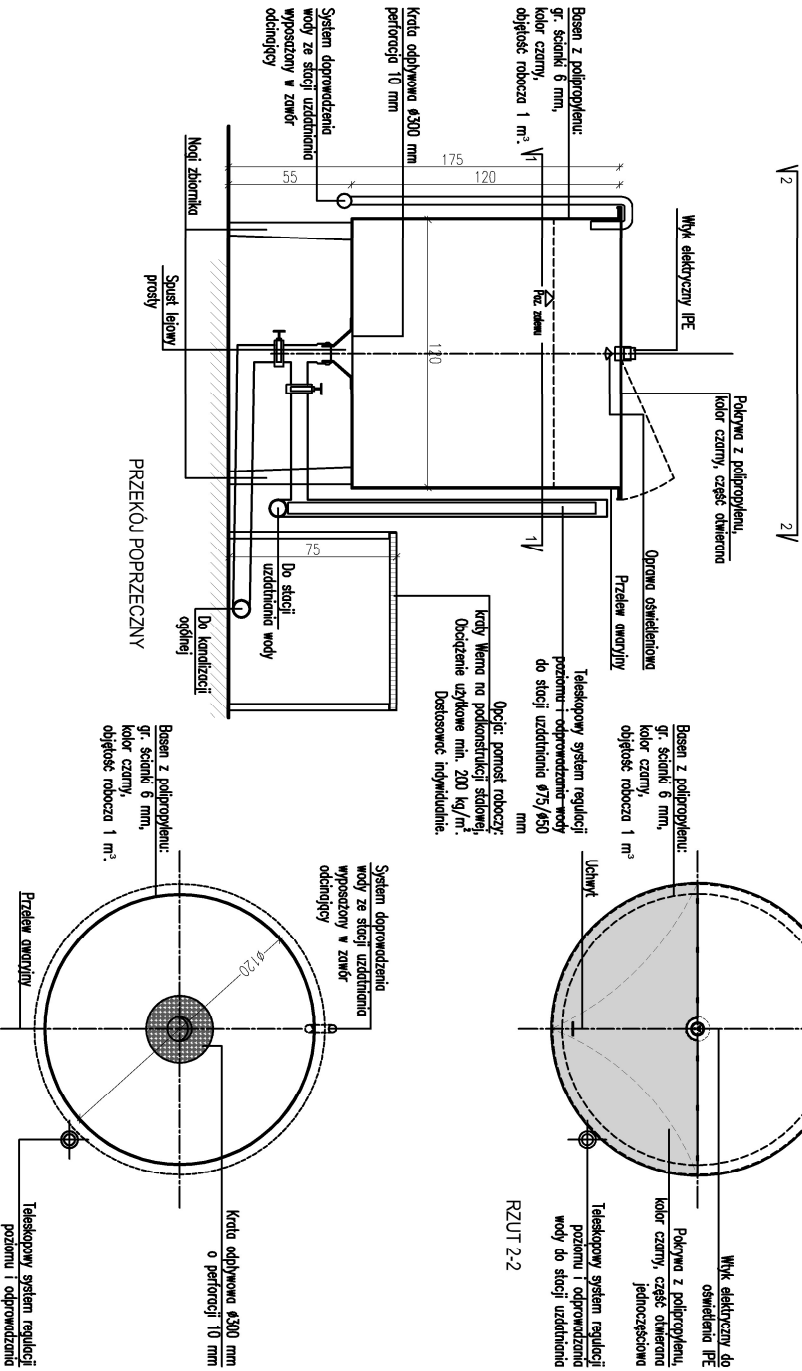
OPACZOWNIA:

inż. Marcin Tuńel

TREŚĆ RYSUNKU:

SZCZEGÓŁY ZBIORNIKÓW

NAPISUNKU:	SKALA:
490.03.5112	1:20
DATA:	REWIZJA
15.02.2021	00



NAZWA OPRACOWANIA:
**MODEL OWY SYSTEM
RECYKLULACYJNY DO
PRZETRZYMYWANIA
TARLAKÓW OKONIA I
PRZEPROWADZANIA
ROZRODU
POZASEZONOWEGO**

INWESTOR:
**Instytut Rybactwa
Środziądowego**
ul. Oczapowskiego 10
10-719 Olsztyn

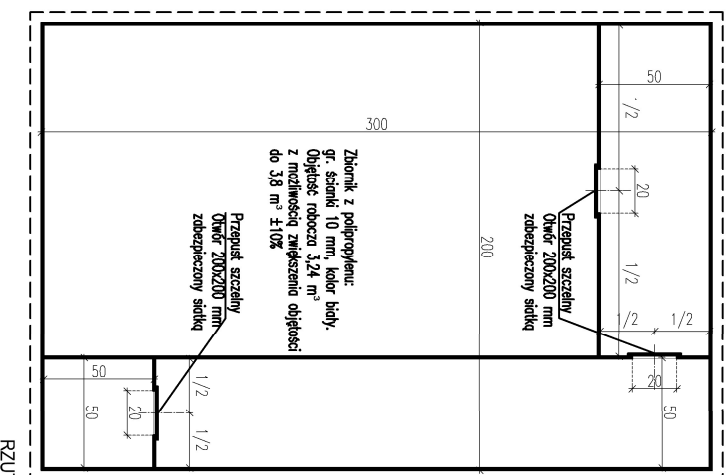
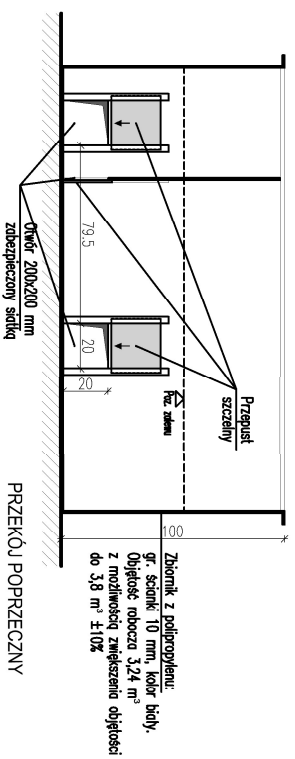
JEDNOSTKA PROJEKTOWA:
ARCHITEKT PIOTR ZUBALA
ul. Halin 7
05-502 Kamionka
t. +46 604 286 823
e: piotr.zubala@gmail.com

PROJEKTANT:
mgr inż. arch. Piotr Zubala
uzupełnienia budowlano-drobnostkowe
bez ograniczeń w spełnieniu architektoncznej
VN-148/02, MA-3/06

OPRACOWANIE:
inż. Marcin Turlej

TREŚĆ RYSUNKU:
**SCHEMAT STACJI
UZDATNIANIA WODY**

NR RYSUNKU: 490.03.5113	SKALA: 1:20
DATA: 15.02.2021	REWIZJA: 00



Uwaga:
Przepusty i przejścia instalacyjne wykonać
jako szczelne.
Lokalizacja przejść wg rysunków
warsztatowych po uzgodnieniu z inwestorem