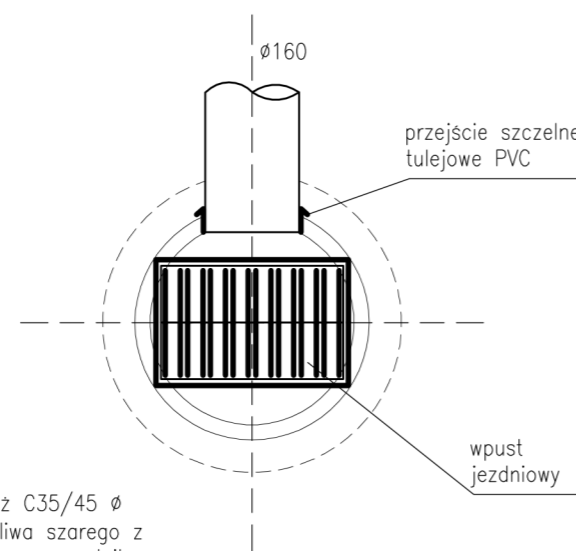
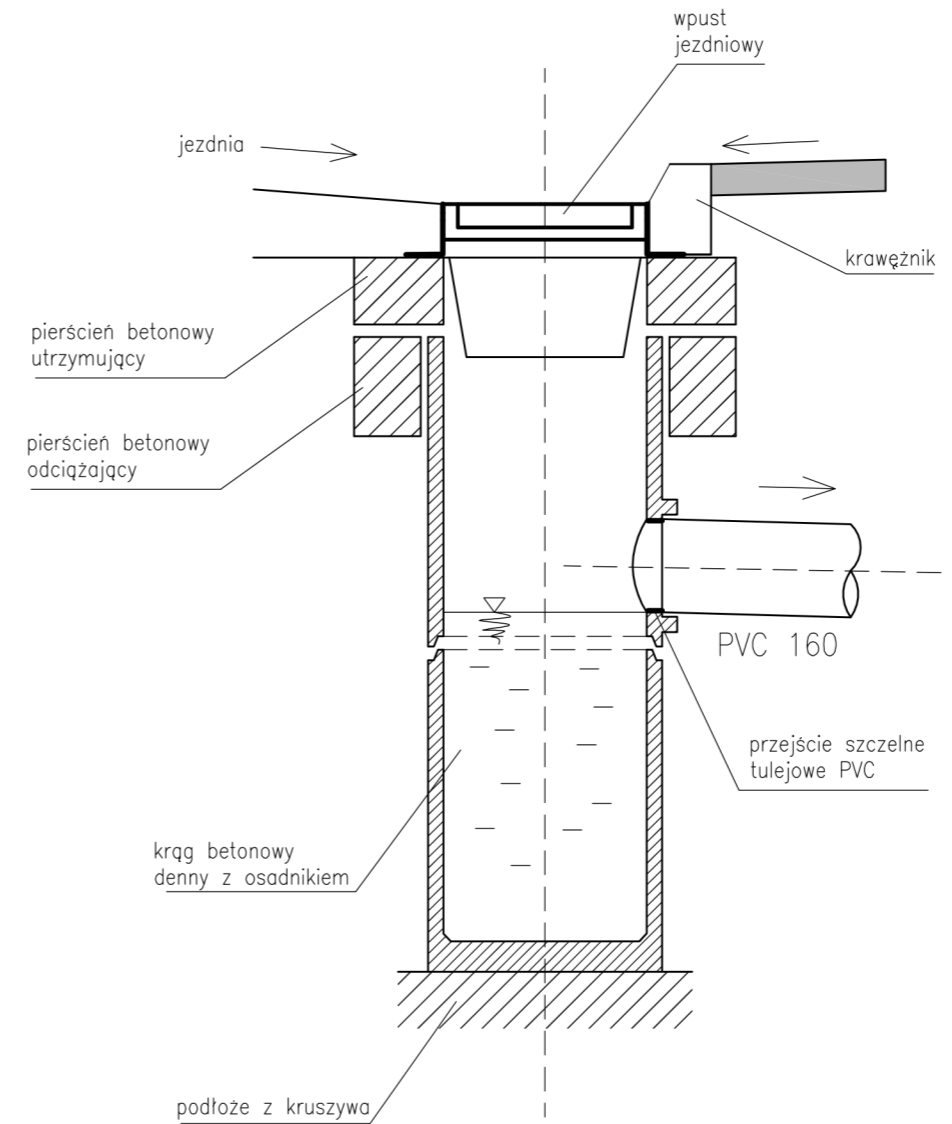
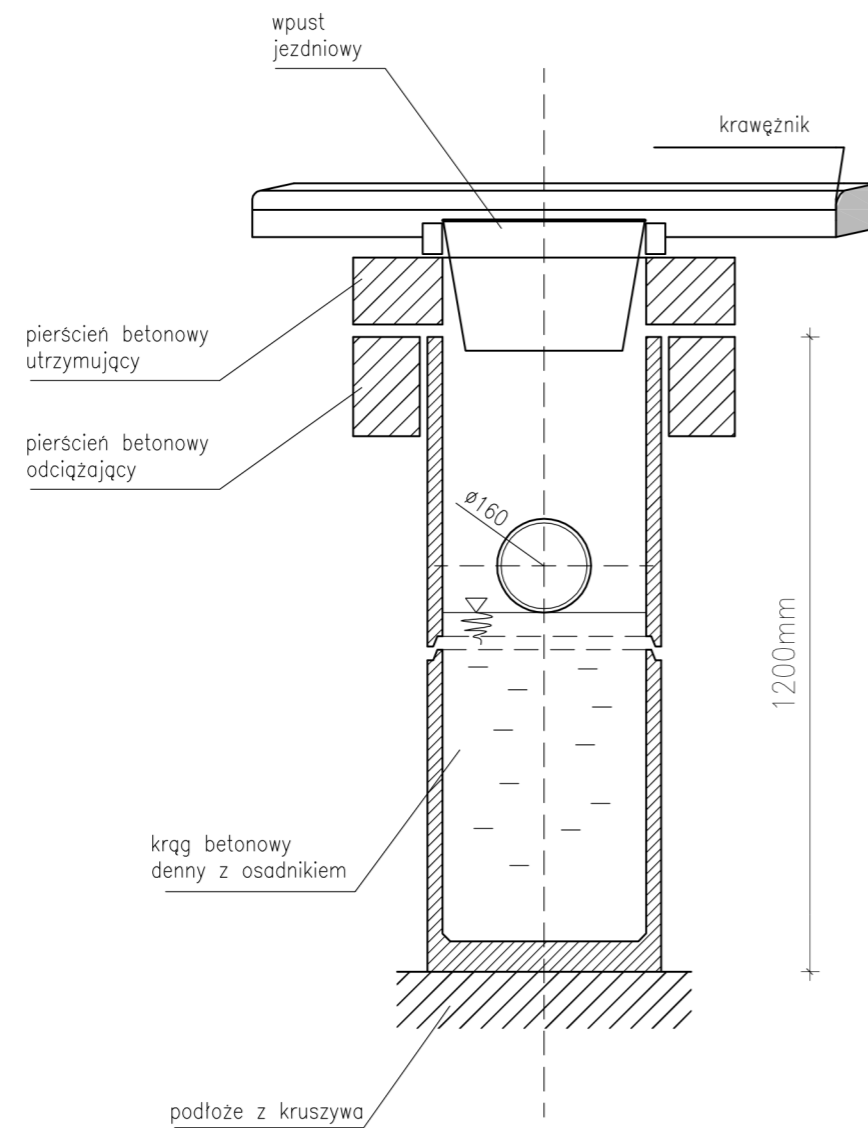


WPUST ŚCIEKOWY Z OSADNIKIEM O ŚREDNICY DN500mm



Studzienki ściekowe z betonu klasy nie niższej niż C35/45 \varnothing 500mm z wpustem ściekowym klasy D 400 z żeliwa szarego z pełnym kotłernie, zawiasem. Studzienki wyposażone w osadnik o wys. min 70cm. Regulacje wpustów wykonać na krążkach polimerowych

SIGMA BIURO PROJEKTOWE SIGMA
KRZYSZTOF BERLIŃSKI
ul. Marszewska 26, 63-300 Pleszew, tel. 508104074

NAZWA RYSUNKU:	SZCZEGÓŁY ODWODNIENIA WPUSTY	
OBIEKT:	Budowa parkingu przy Szkole Podstawowej w Wyszyńce	
ADRES BUDOWY:	Wyszyńca DZ. NR 35, 34	
INWESTOR:	Gmina Władystawów ul. Rynek 43, 62-710 Władystawów	
SKALA:	DATA: 09.2022	BRANŻA: DROGOWA
PROJEKTANT:	MGR INŻ. KRZYSZTOF BERLIŃSKI Upr. nr WKP/0073/POOD/14 specjal. drogowa	NR RYS. 3 STR.