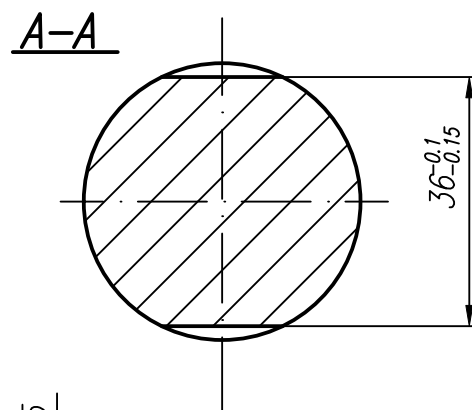
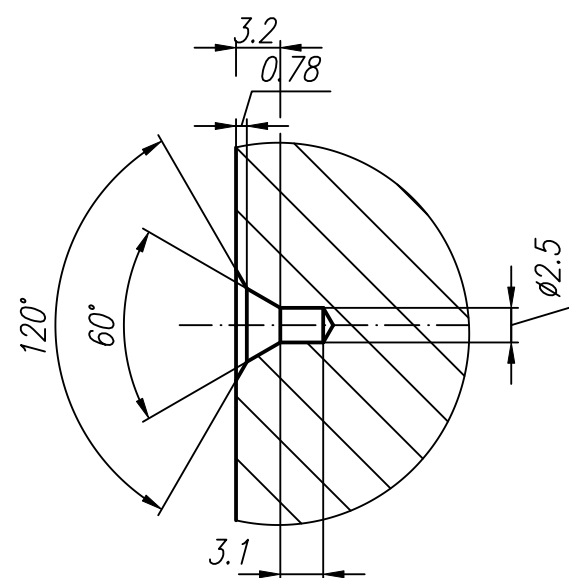


Nakietek B2.5  
podz.2:1



Uwagi:

- Ostre krawędzie stępić
- Wymiary nie tolerowane wykonać wg. ISO 2768-f-norma PN-EN22768-1
- Hartować, twardość  $40 \pm 2$  HRC

23	40HM		$\phi 40 \times 727$	6		
Nr kol. w złożen.	Rodzaj	Nr normy	Wymiar	Liczba szt.	Masa [kg]	Uwagi
	Material	Nazwisko	Podpis	Data		Symbol wyrobu
	Konstruował	B. Czartoryski		12.2022		PU+P - 01
	Detalował	B. Czartoryski		12.2022		Zastępuje rys.
	Kreślił	B. Czartoryski		12.2022		
	Sprawdził	W. Gronowski		03.2023		
	Zatwierdził	Sz. Szkudelski		03.2023	Zmiana	Nr arch.
					Podpis	UR 315
					Data	Nr rys.
						100-23
Podziałka	Nazwa konstrukcji			Symb.zak.		
1:1	Pręt poduszki			B00		
PN/N-01608	Wymiary: mm	System CAD : 2000		Format	Arkusz	Arkuszy
	Chropowatość: Ra	Nazwa pliku :Uniwersalny przyrząd - separator		A3	1	