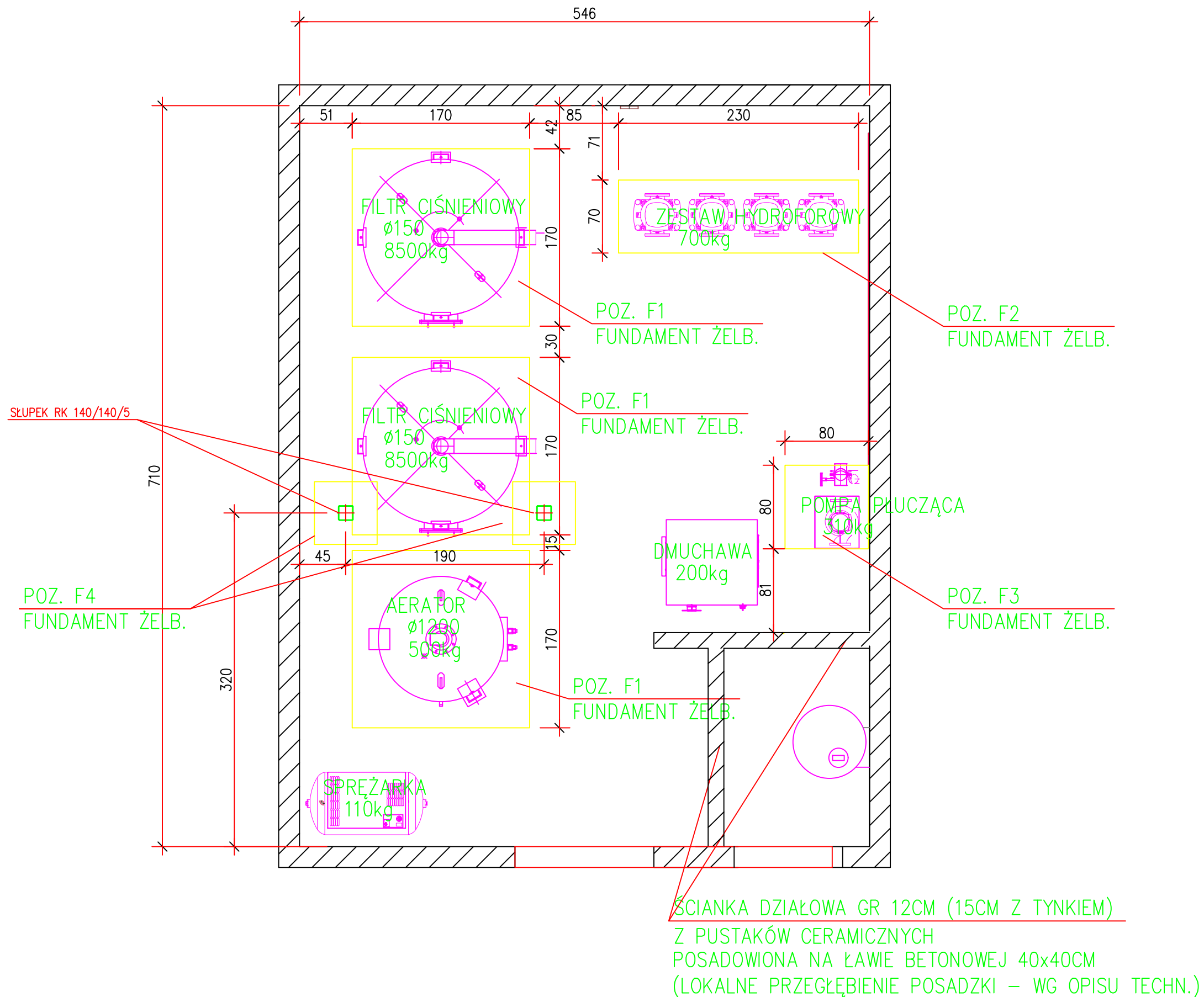

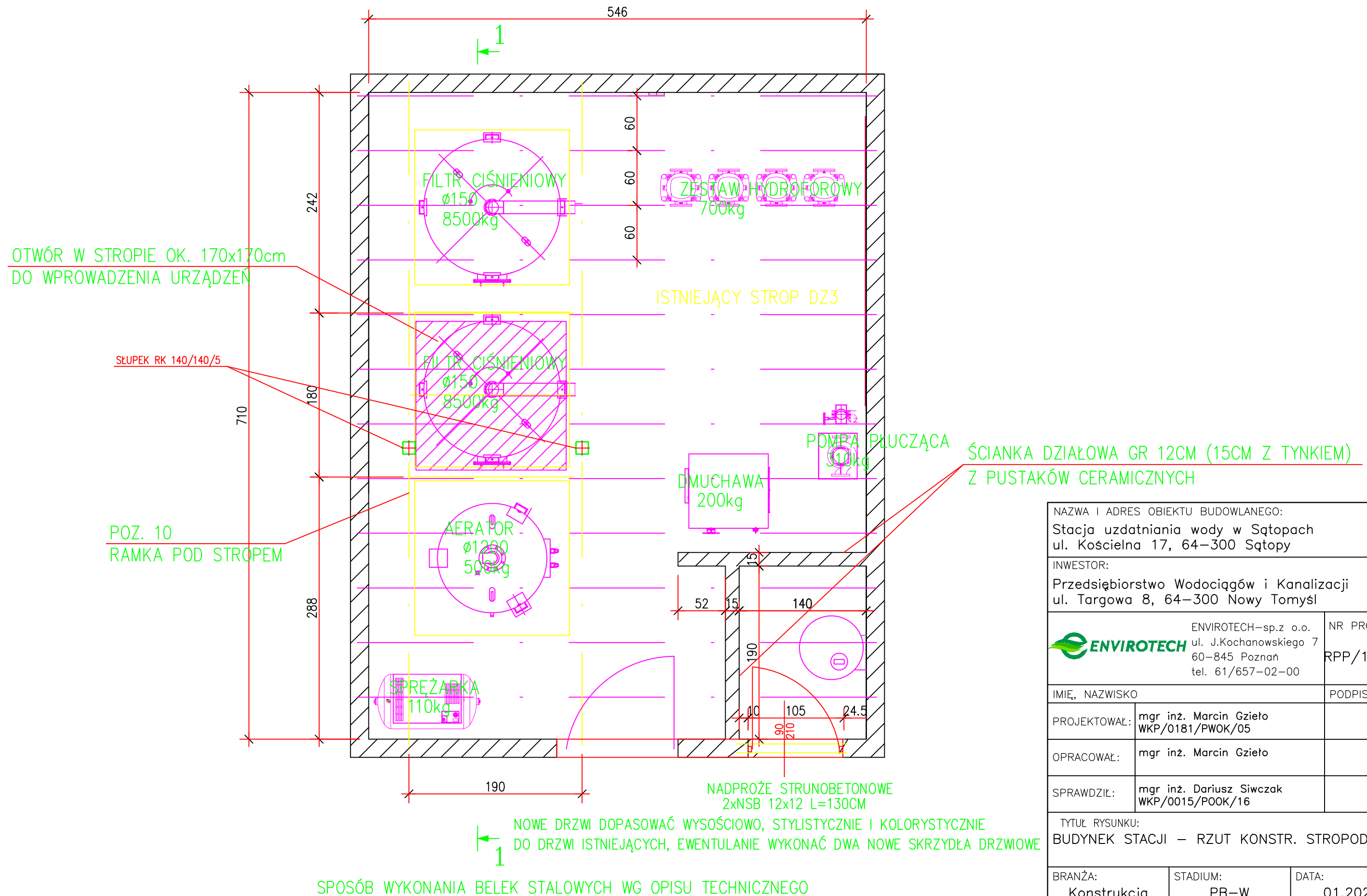


# BUDYNEK STACJI – RZUT FUNDAMENTÓW



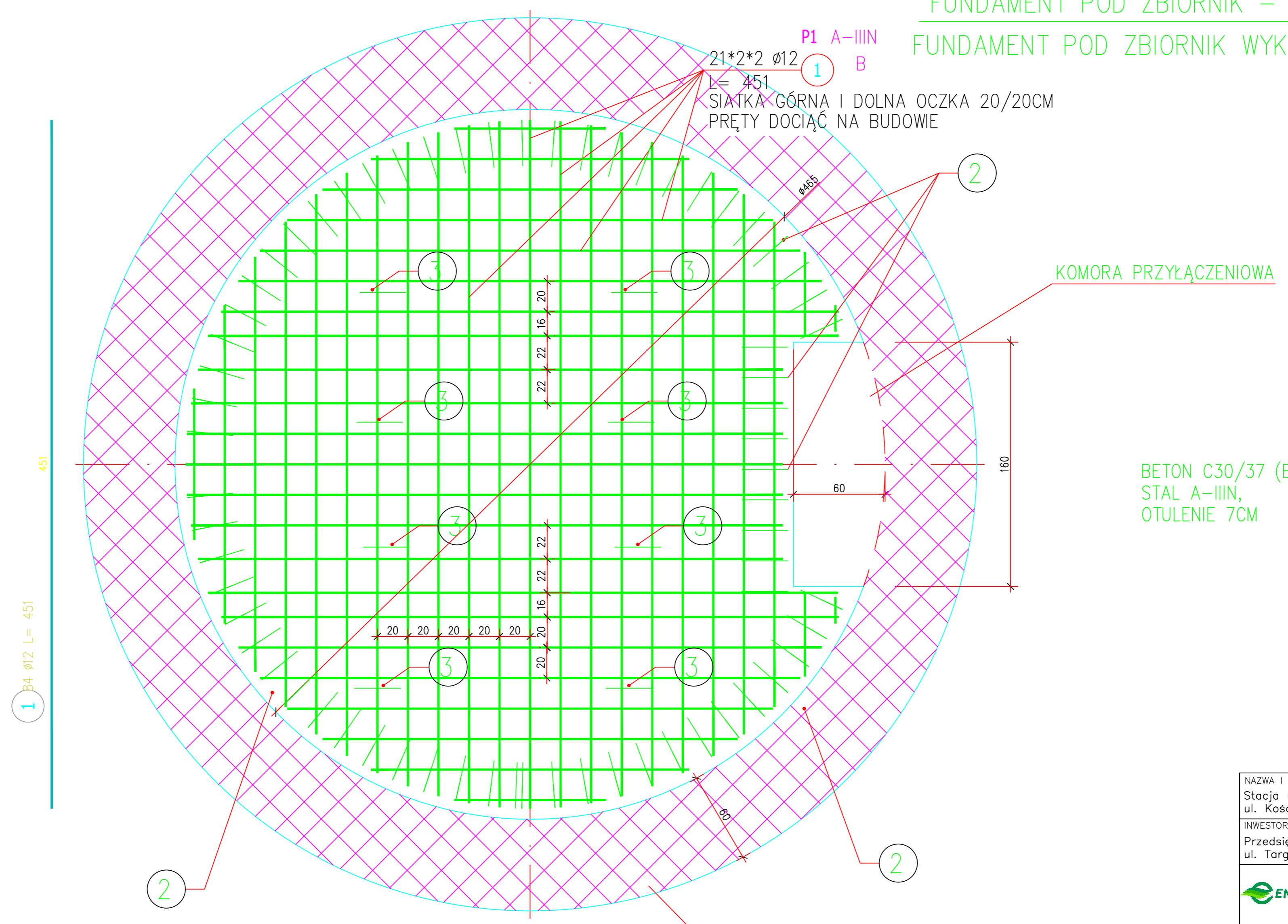
NAZWA I ADRES OBIEKTU BUDOWLANEGO: Stacja uzdatniania wody w Sątopach ul. Kościelna 17, 64–300 Sątopy		
INWESTOR: Przedsiębiorstwo Wodociągów i Kanalizacji ul. Targowa 8, 64–300 Nowy Tomyśl		
 ENVIROTECH–sp.z o.o. ul. J.Kochanowskiego 7 60–845 Poznań tel. 61/657–02–00		NR PROJEKTU: RPP/133/19
IMIE, NAZWISKO		PODPIS:
PROJEKTOWAŁ:	mgr inż. Marcin Gzielo WKP/0181/PWOK/05	
OPRACOWAŁ:	mgr inż. Marcin Gzielo	
SPRAWDZIŁ:	mgr inż. Dariusz Siwczak WKP/0015/POOK/16	
TYTUŁ RYSUNKU: BUDYNEK STACJI – RZUT FUNDAMENTÓW		
BRANŻA: Konstrukcja	STADIUM: PB–W	DATA: 01.2020
SKALA: 1:50	FORMAT: 297x420	NR RYSUNKU: K_01

# BUDYNEK STACJI – RZUT KONSTRUKCJI STROPODACHU



NAZWA I ADRES OBIEKTU BUDOWLANEGO: Stacja uzdatniania wody w Sątopach ul. Kościelna 17, 64-300 Sątopy		
INWESTOR: Przedsiębiorstwo Wodociągów i Kanalizacji ul. Targowa 8, 64-300 Nowy Tomyśl		
	ENVIROTECH-sp.z o.o. ul. J.Kochanowskiego 7 60-845 Poznań tel. 61/657-02-00	NR PROJEKTU: RPP/133/19
IMIĘ, NAZWISKO		PODPIS:
PROJEKTOWAŁ:	mgr inż. Marcin Gzielo WKP/0181/PWOK/05	
OPRACOWAŁ:	mgr inż. Marcin Gzielo	
SPRAWDZIŁ:	mgr inż. Dariusz Siwczak WKP/0015/POOK/16	
TYTUŁ RYSUNKU: BUDYNEK STACJI – RZUT KONSTR. STROPODACHU		
BRANŻA: Konstrukcja	STADIUM: PB-W	DATA: 01.2020
SKALA: 1:50	FORMAT: 297x419	NR RYSUNKU: K_02

FUNDAMENT POD ZBIORNIK – RZUT  
 FUNDAMENT POD ZBIORNIK WYKONAĆ x2



P1 A-IIIIN B  
 21\*2\*2 Ø12  
 L= 451  
 SIATKA GÓRNA I DOLNA OCZKA 20/20CM  
 PRĘTY DOCIĄĆ NA BUDOWIE

KOMORA PRZYŁĄCZENIOWA

BETON C30/37 (B37), W8  
 STAL A-IIIIN,  
 OTULENIE 7CM

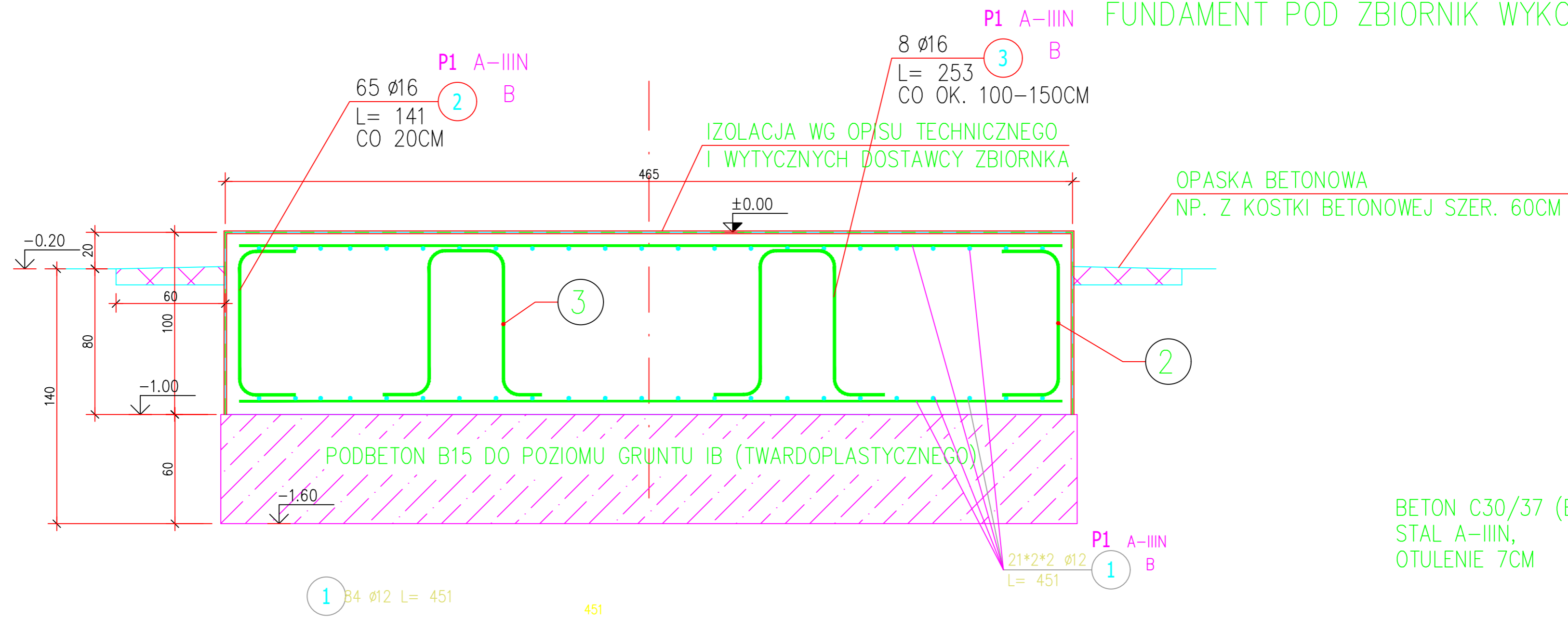
OPASKA BETONOWA  
 NP. Z KOSTKI BETONOWEJ SZER. 60CM

FUNDAMENT WYKONAĆ ŚCIŚLE WG OSTATECZNYCH WYTYCZNYCH DOSTAWCY ZBIONIKA

NAZWA I ADRES OBIEKTU BUDOWLANEGO: Stacja uzdatniania wody w Sątopach ul. Kościelna, 64-300 Sątopy		
INWESTOR: Przedsiębiorstwo Wodociągów i Kanalizacji ul. Targowa 8, 64-300 Nowy Tomysl		
ENVIROTECH – sp.z o.o. ul. J.Kochanowskiego 7 60-845 Poznań tel. 61/657-02-00		NR PROJEKTU: RPP/133/19
IMIE, NAZWISKO		PODPIS:
PROJEKTOWAŁ:	mgr inż. Marcin Gzielo WKP/0181/PWOK/05	
OPRACOWAŁ:	mgr inż. Marcin Gzielo	
SPRAWDZIŁ:	mgr inż. Dariusz Siwczak WKP/0015/P0OK/16	
TYTUŁ RYSUNKU: FUNDAMENT POD ZBIORNIK – RZUT		
BRANŻA: Konstrukcja	STADIUM: PB-W	DATA: 01.2020
SKALA: 1:25	FORMAT: 420x594	NR RYSUNKU: K_03

# FUNDAMENT POD ZBIORNIK – PRZEKRÓJ

## FUNDAMENT POD ZBIORNIK WYKONAĆ X2



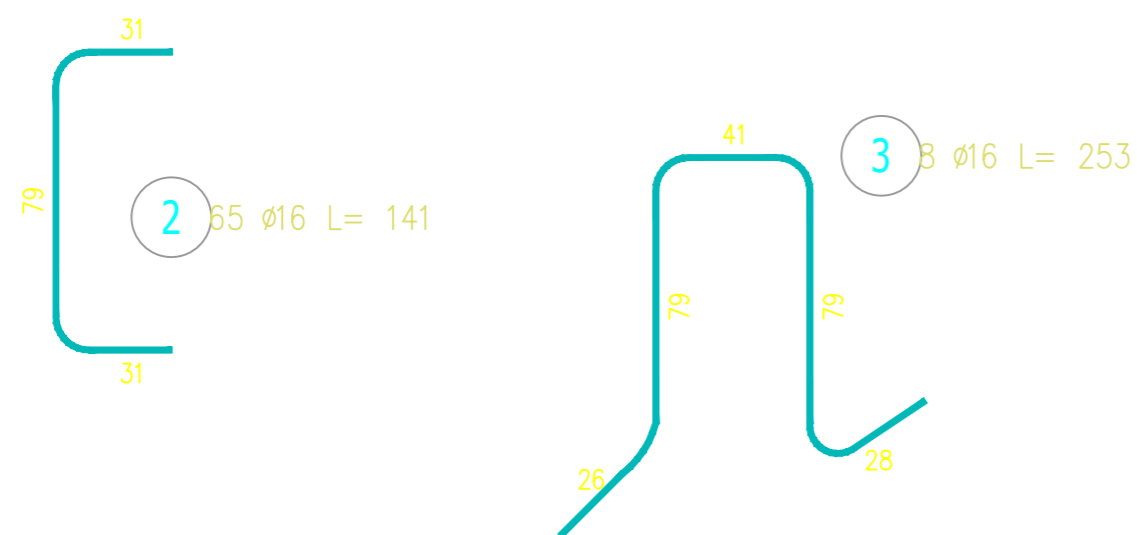
BETON C30/37 (B37), W8  
STAL A-IIIIN,  
OTULENIE 7CM

### ZESTAWIENIE STALI ZBROJENIOWEJ

POZ.	NR PRĘTA	$\phi$ [mm]	DŁUGOŚĆ [m]	ILOŚĆ			DŁ. ŁĄCZNA [m]	
				PRĘTÓW	x POZ.	RAZEM	A-IIIIN $\phi$ 12	$\phi$ 16
Poz. P1 – PŁYTA – 2 szt.								
P1	1	12	4.510	84	2	168	757.68	
	2	16	1.410	65	2	130		183.30
	3	16	2.530	8	2	16		40.48
DŁUGOŚĆ RAZEM [m]							757.68	223.78
MASA JEDNOSTKOWA [kg/m]							0.888	1.578
MASA [kg]							672.82	353.12
MASA CAŁKOWITA [kg]							1025.94	

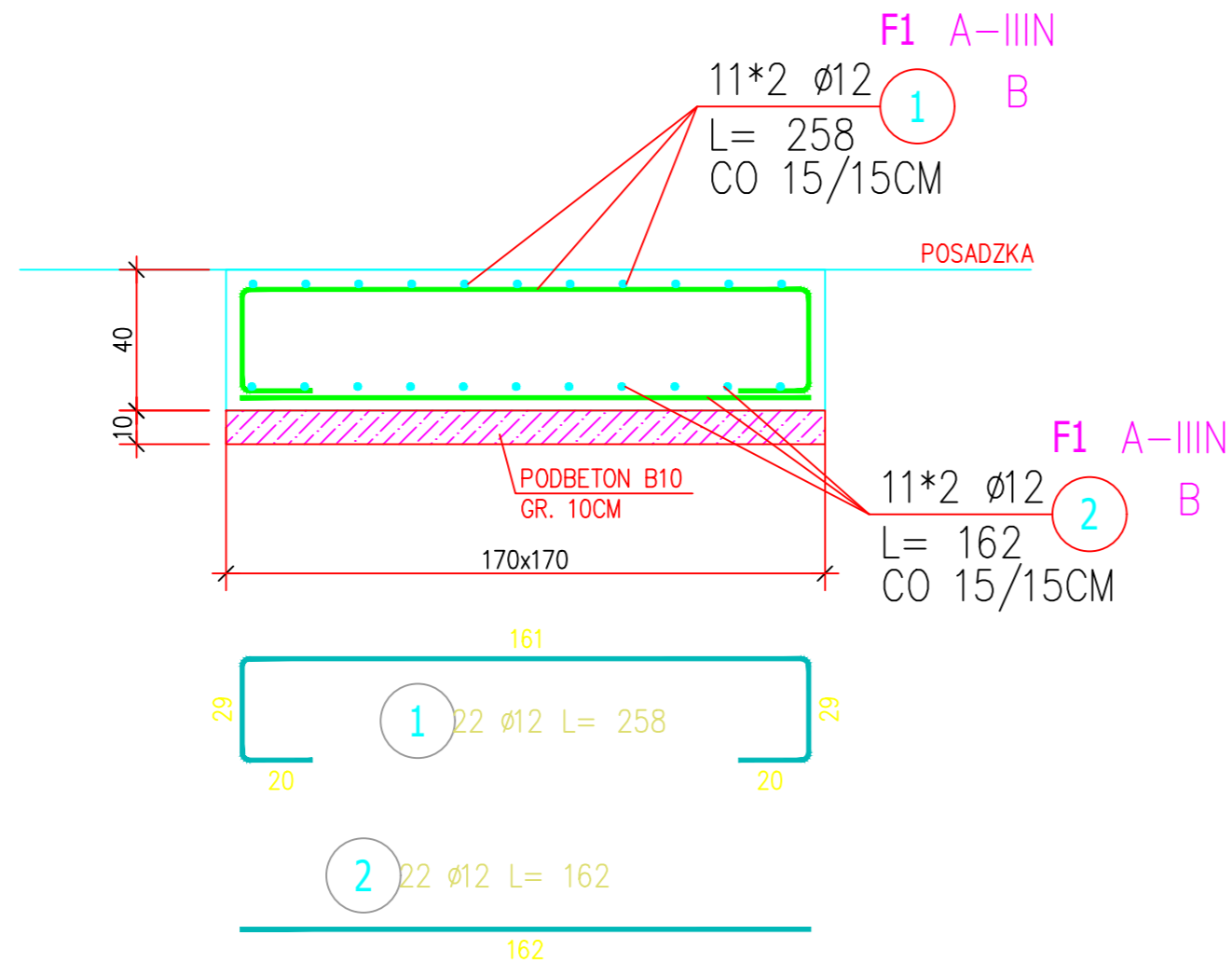
- 1) Opis kształtu pręta: PN-EN ISO 3766 metoda B (osiowo)
- 2) Opis długości haka: gabarytowy
- 3) Długość pręta L: suma wymiarów osiowych

FUNDAMENT WYKONAĆ ŚCIŚLE WG OSTATECZNYCH WYTICZNYCH DOSTAWCY ZBIORNIKA

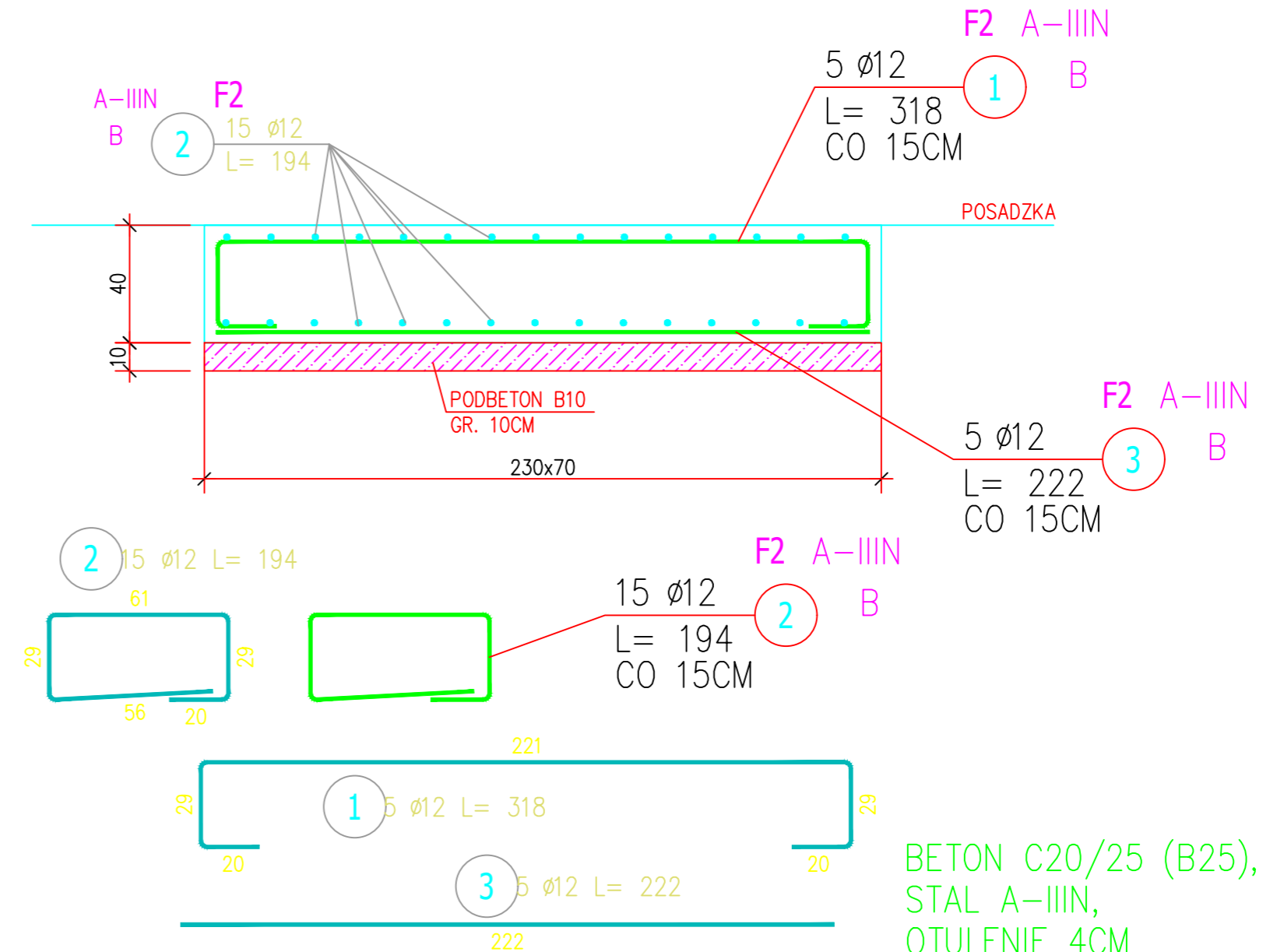


NAZWA I ADRES OBIEKTU BUDOWLANEGO: Stacja uzdatniania wody w Sątopach ul. Kościelna, 64-300 Sątopy		
INWESTOR: Przedsiębiorstwo Wodociągów i Kanalizacji ul. Targowa 8, 64-300 Nowy Tomysl		
ENVIROTECH ENVIROTECH-sp.z o.o. ul. J.Kochanowskiego 7 60-845 Poznań tel. 61/657-02-00		NR PROJEKTU: RPP/133/19
IMIE, NAZWISKO		PODPIS:
PROJEKTOWAŁ:	mgr inż. Marcin Gzielo WKP/0181/PWOK/05	
OPRACOWAŁ:	mgr inż. Marcin Gzielo	
SPRAWDZIŁ:	mgr inż. Dariusz Siwczak WKP/0015/P00K/16	
TYTUŁ RYSUNKU: FUNDAMENT POD ZBIORNIK – PRZEKRÓJ		
BRANŻA: Konstrukcja	STADIUM: PB-W	DATA: 01.2020
SKALA: 1:25	FORMAT: 420x594	NR RYSUNKU: K_04

POZ. F1 FUNDAMENT POD FILTRY (x3)  
170x170x40cm



POZ. F2 FUNDAMENT POD HYDROFOR (x1)  
230x70x40cm



BETON C20/25 (B25), W6  
STAŁ A-IIIIN,  
OTULENIE 4CM

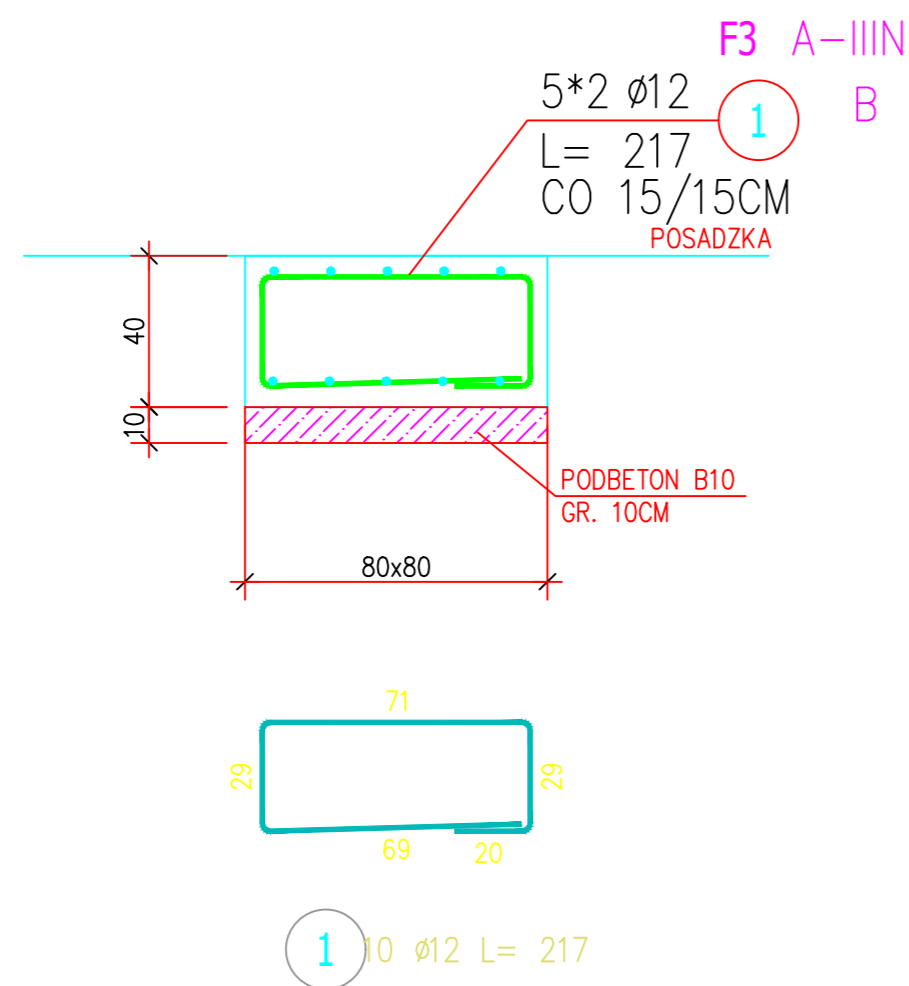
ZESTAWIENIE STAŁI ZBROJENIOWEJ

POZ.	NR PRĘTA	Ø [mm]	DŁUGOŚĆ [m]	ILOŚĆ			DŁ. ŁĄCZNA [m]
				PRĘTÓW	x POZ.	RAZEM	
Poz. F1 - FUNDAMENT - 3 szt.							
F1	1	12	2.580	22	3	66	170.28
	2	12	1.620	22	3	66	106.92
Poz. F2 - FUNDAMENT - 1 szt.							
F2	1	12	3.180	5	1	5	15.90
	2	12	1.940	15	1	15	29.10
	3	12	2.220	5	1	5	11.10
DŁUGOŚĆ RAZEM [m]							333.30
MASA JEDNOSTKOWA [kg/m]							0.888
MASA [kg]							295.97
MASA CAŁKOWITA [kg]							295.97

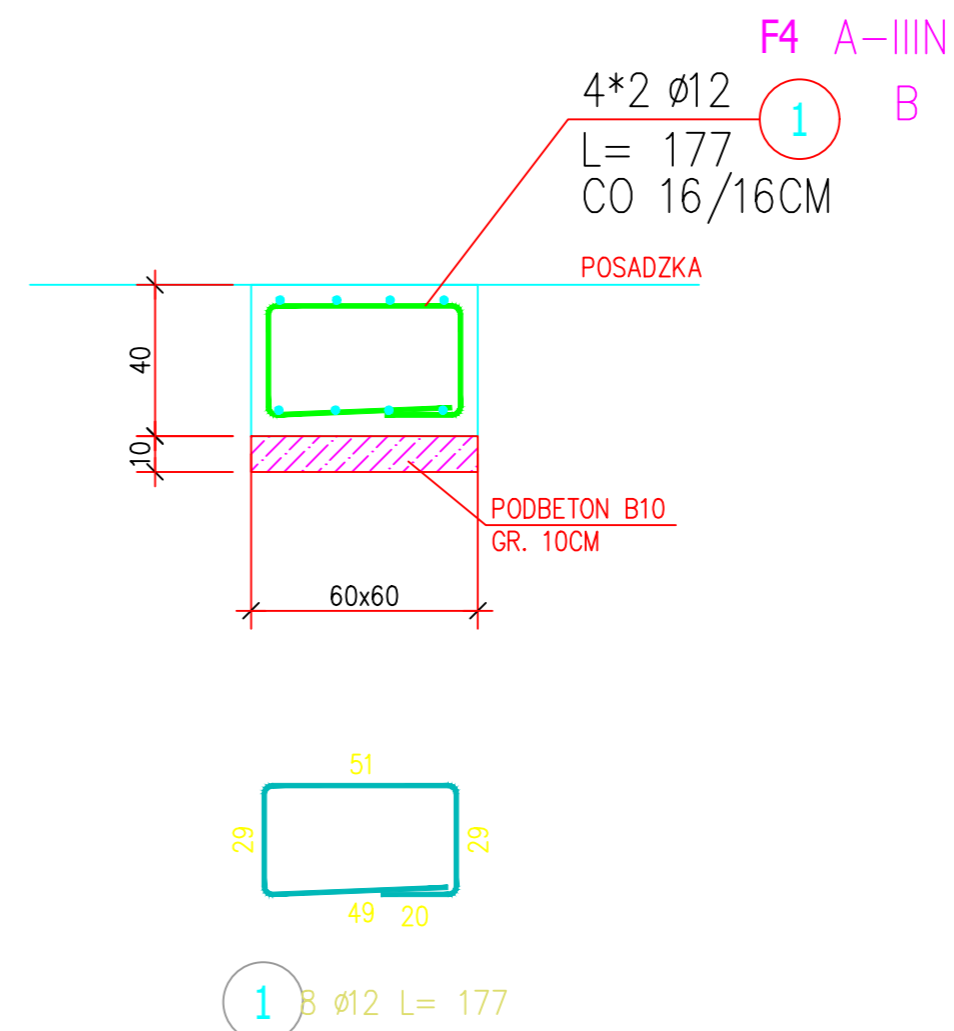
- 1) Opis kształtu pręta: PN-EN ISO 3766 metoda B (osiowo)
- 2) Opis długości haka: gabarytowy
- 3) Długość pręta L: suma wymiarów osiowych

NAZWA I ADRES OBIEKTU BUDOWLANEGO: Stacja uzdatniania wody w Sątopach ul. Kościelna, 64-300 Sątopy		
INWESTOR: Przedsiębiorstwo Wodociągów i Kanalizacji ul. Targowa 8, 64-300 Nowy Tomysl		
ENVIROTECH - sp.z o.o. ul. J.Kochanowskiego 7 60-845 Poznań tel. 61/657-02-00		NR PROJEKTU: RPP/133/19
IMIE, NAZWISKO		PODPIS:
PROJEKTOWAŁ:	mgr inż. Marcin Gzielo WKP/0181/PWOK/05	
OPRACOWAŁ:	mgr inż. Marcin Gzielo	
SPRAWDZIŁ:	mgr inż. Dariusz Siwczak WKP/0015/POOK/16	
TYTUŁ RYSUNKU: POZ. F1 FUNDAMENT POD FILTRY POZ. F2 FUNDAMENT POD HYDROFOR		
BRANŻA: Konstrukcja	STADIUM: PB-W	DATA: 01.2020
SKALA: 1:25	FORMAT: 419x594	NR RYSUNKU: K_05

POZ. F3 FUNDAMENT POD POMPEŁ PLUCZĄCĄ (x1)  
80x80x40cm



POZ. F4 FUNDAMENT POD SŁUPEK STALOWY (x2)  
60x60x40cm



BETON C20/25 (B25), W6  
STAL A-IIIIN,  
OTULENIE 4CM

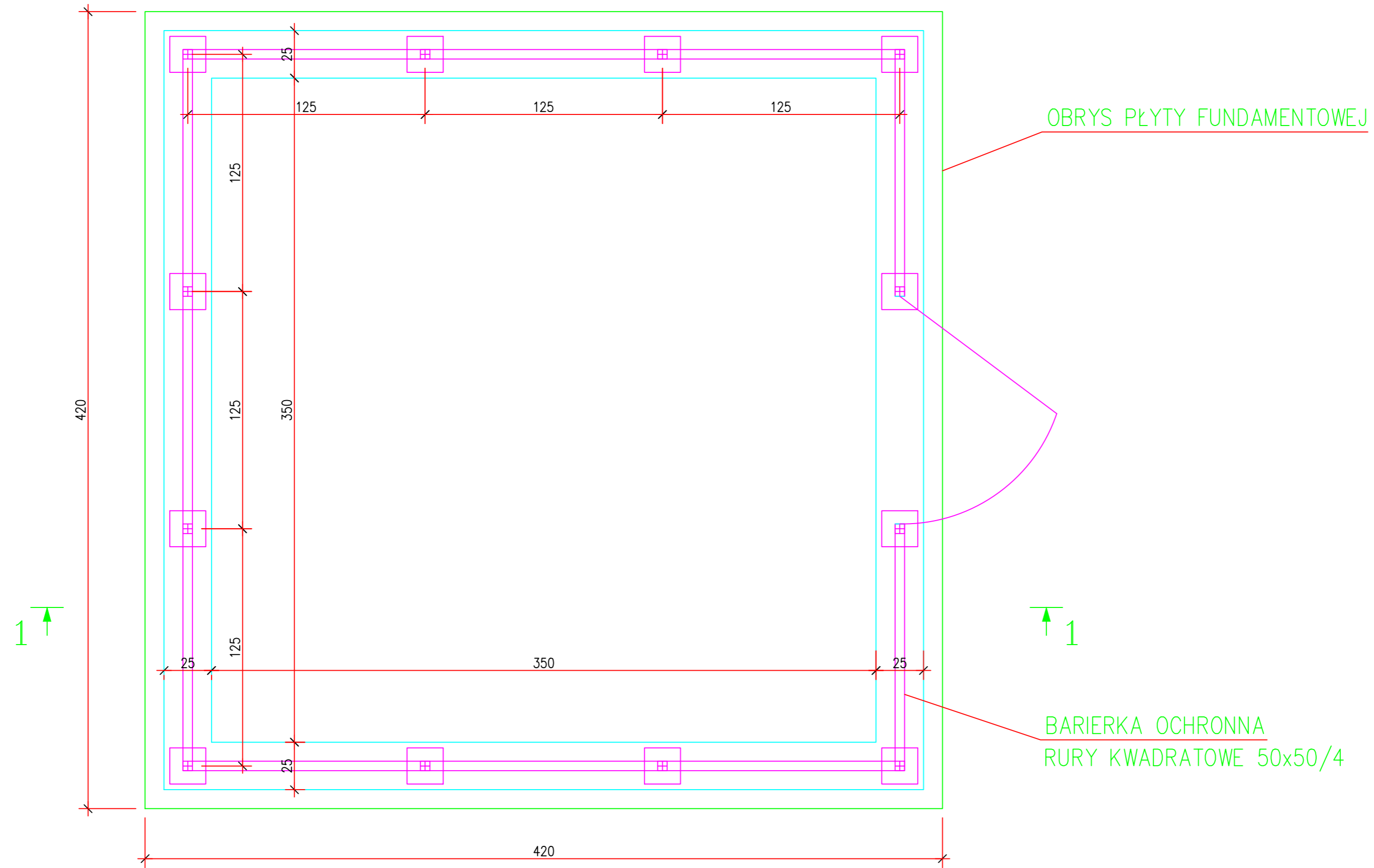
ZESTAWIENIE STALI ZBROJENIOWEJ

POZ.	NR PRĘTA	Ø [mm]	DŁUGOŚĆ [m]	ILOŚĆ			DŁ. ŁĄCZNA [m]
				PRĘTÓW	x POZ.	RAZEM	A-IIIIN Ø12
Poz. F3 - FUNDAMENT - 1 szt.							
F3	1	12	2.170	10	1	10	21.70
Poz. F4 - FUNDAMENT - 2 szt.							
F4	1	12	1.770	8	2	16	28.32
DŁUGOŚĆ RAZEM [m]							50.02
MASA JEDNOSTKOWA [kg/m]							0.888
MASA [kg]							44.42
MASA CAŁKOWITA [kg]							44.42


- 1) Opis kształtu pręta: PN-EN ISO 3766 metoda B (osiowo)
- 2) Opis długości haka: gabarytowy
- 3) Długość pręta L: suma wymiarów osiowych

NAZWA I ADRES OBIEKTU BUDOWLANEGO: Stacja uzdatniania wody w Sątopach ul. Kościelna, 64-300 Sątopy		
INWESTOR: Przedsiębiorstwo Wodociągów i Kanalizacji ul. Targowa 8, 64-300 Nowy Tomysl		
ENVIROTECH - sp.z o.o. ul. J.Kochanowskiego 7 60-845 Poznan tel. 61/657-02-00		NR PROJEKTU: RPP/133/19
IMIE, NAZWISKO		PODPIS:
PROJEKTOWAŁ:	mgr inż. Marcin Gzielo WKP/0181/PWOK/05	
OPRACOWAŁ:	mgr inż. Marcin Gzielo	
SPRAWDZIŁ:	mgr inż. Dariusz Siwczak WKP/0015/P00K/16	
TYTUŁ RYSUNKU: POZ. F3 FUNDAMENT POD POMPEŁ PLUCZĄCĄ POZ. F4 FUNDAMENT POD SŁUPEK STALOWY		
BRANŻA: Konstrukcja	STADIUM: PB-W	DATA: 01.2020
SKALA: 1:25	FORMAT: 420x594	NR RYSUNKU: K_06

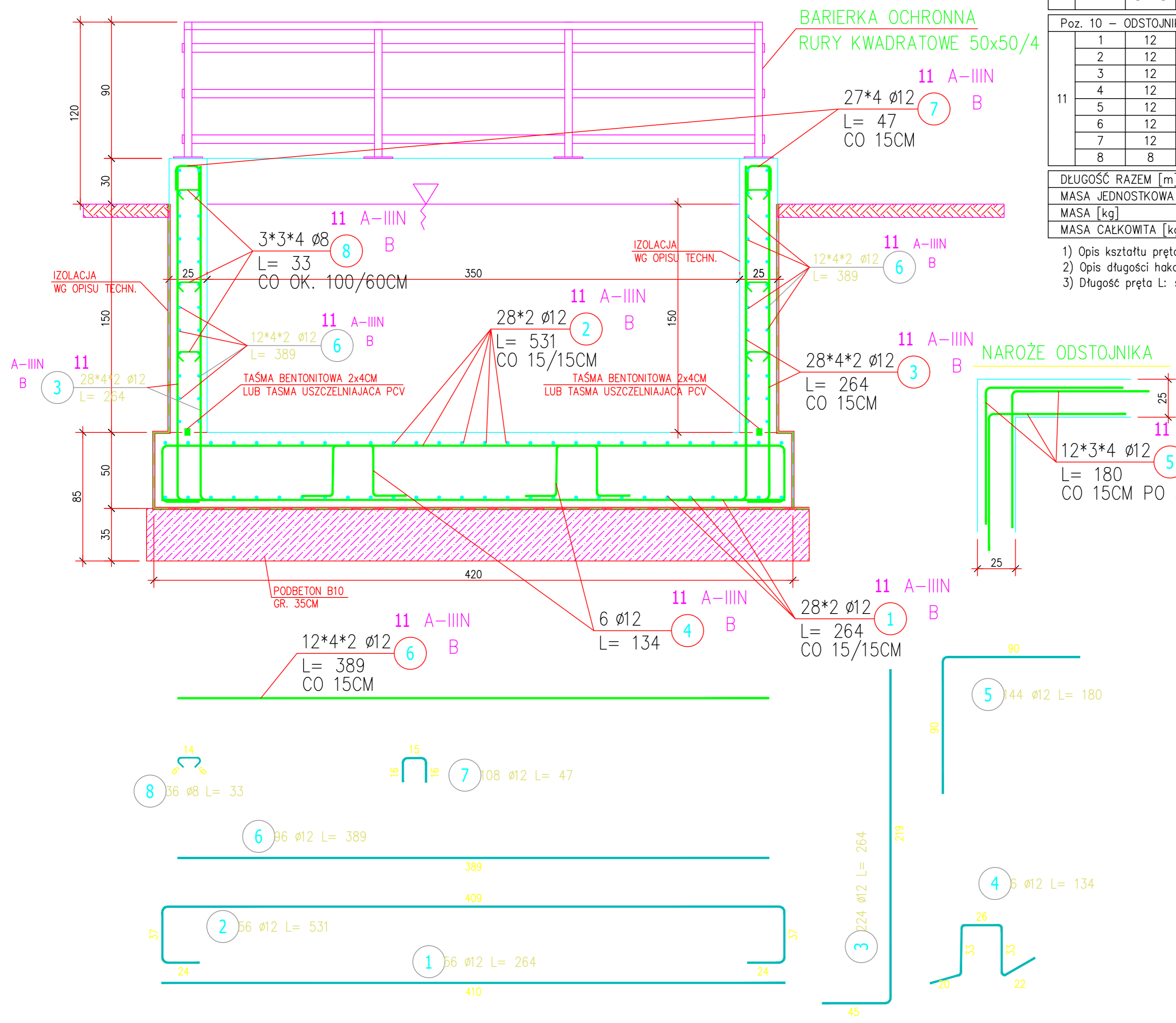
POZ. 11. RZUT ODSTOJNIKA



BETON C30/37 (B37), W10  
STAL A-IIIIN,  
OTULENIE 5CM

NAZWA I ADRES OBIEKTU BUDOWLANEGO: Stacja uzdatniania wody w Sątopach ul. Kościelna, 64-300 Sątopy		
INWESTOR: Przedsiębiorstwo Wodociągów i Kanalizacji ul. Targowa 8, 64-300 Nowy Tomysl		
 ENVIROTECH-sp.z o.o. ul. J.Kochanowskiego 7 60-845 Poznań tel. 61/657-02-00	NR PROJEKTU: RPP/133/19	
	IMIE, NAZWISKO PODPIS:	
PROJEKTOWAŁ:	mgr inż. Marcin Gzielo WKP/0181/PWOK/05	
OPRACOWAŁ:	mgr inż. Marcin Gzielo	
SPRAWDZIŁ:	mgr inż. Dariusz Siwczak WKP/0015/P0OK/16	
TYTUŁ RYSUNKU: POZ. 11. RZUT ODSTOJNIKA		
BRANŻA: Konstrukcja	STADIUM: PB-W	DATA: 01.2020
SKALA: 1:25	FORMAT: 420x594	NR RYSUNKU: K_07

# POZ. 11 PRZEKRÓJ 1-1 PRZEZ ODSTOJNIK



## ZESTAWIENIE STALI ZBROJENIOWEJ

POZ.	NR PRĘTA	Ø [mm]	DŁUGOŚĆ [m]	ILOŚĆ		DŁ. ŁĄCZNA [m]	
				PRĘTÓW	x POZ.	RAZEM	Ø8
Poz. 10 – ODSTOJNIK – 1 szt.							
11	1	12	2.640	56	1	56	147.84
	2	12	5.310	56	1	56	297.36
	3	12	2.640	224	1	224	591.36
	4	12	1.340	6	1	6	8.04
	5	12	1.800	144	1	144	259.20
	6	12	3.890	96	1	96	373.44
	7	12	0.470	108	1	108	50.76
	8	8	0.330	36	1	36	11.88
DŁUGOŚĆ RAZEM [m]						11.88	1728.00
MASA JEDNOSTKOWA [kg/m]						0.395	0.888
MASA [kg]						4.69	1534.46
MASA CAŁKOWITA [kg]						1539.16	

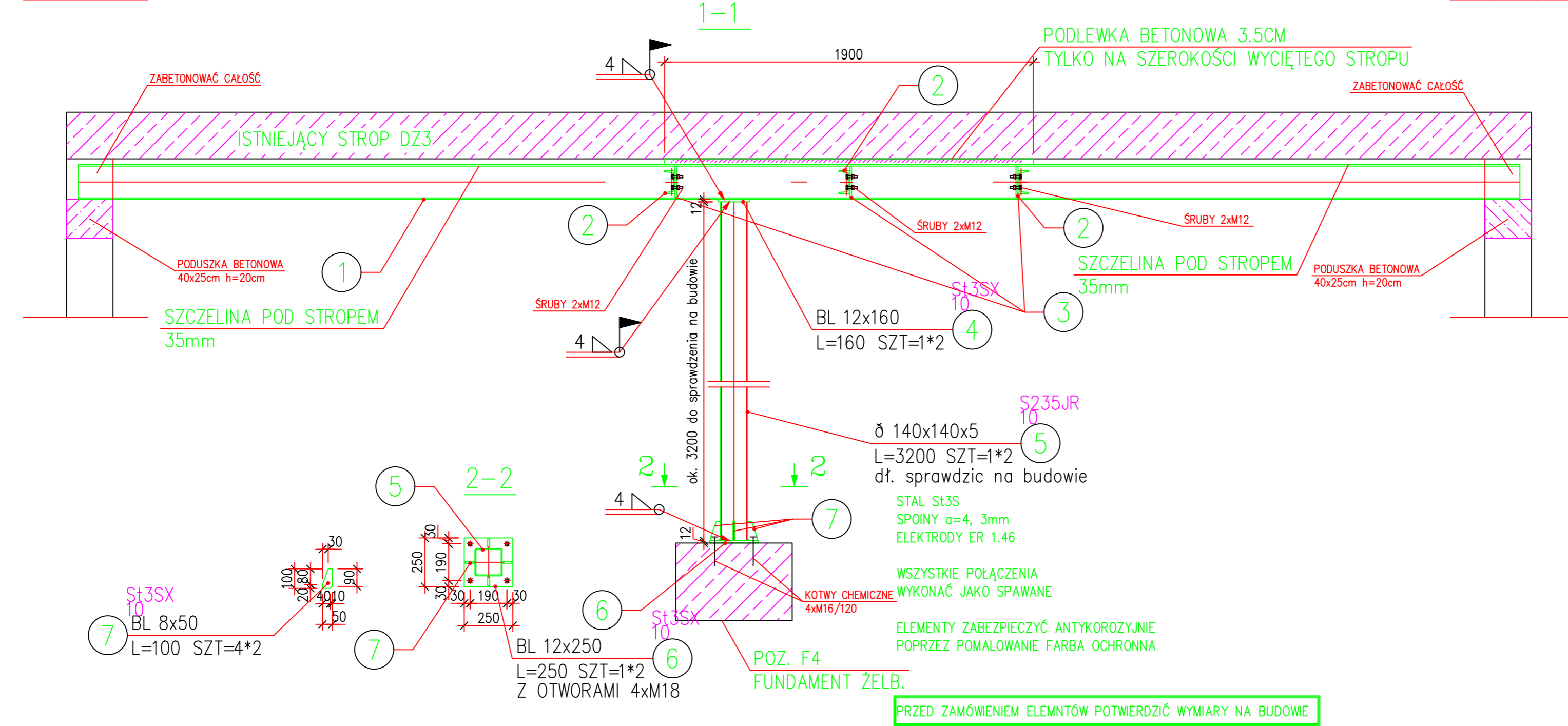
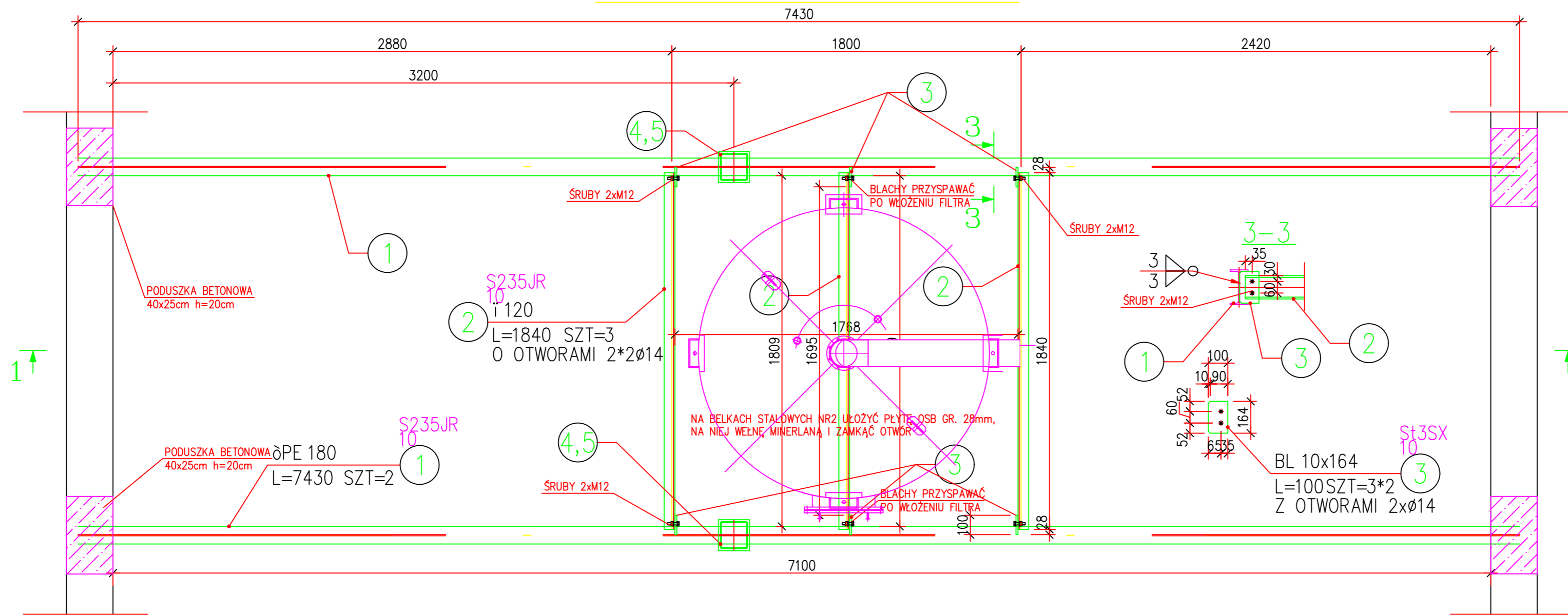
- 1) Opis kształtu pręta: PN-EN ISO 3766 metoda B (osiowo)
- 2) Opis długości haka: gabarytowy
- 3) Długość pręta L: suma wymiarów osiowych

BETON C30/37 (B37), W10  
STAL A-IIIIN,  
OTULENIE 5CM

NAZWA I ADRES OBIEKTU BUDOWLANEGO: Stacja uzdatniania wody w Sątopach ul. Kościelna, 64-300 Sątopy		
INWESTOR: Przedsiębiorstwo Wodociągów i Kanalizacji ul. Targowa 8, 64-300 Nowy Tomysl		
ENVIROTECH – sp.z o.o. ul. J.Kochanowskiego 7 60-845 Poznan tel. 61/657-02-00		NR PROJEKTU: RPP/133/19
IMIE, NAZWISKO		PODPIS:
PROJEKTOWAŁ:	mgr inż. Marcin Gzielo WKP/0181/PWOK/05	
OPRACOWAŁ:	mgr inż. Marcin Gzielo	
SPRAWDZIŁ:	mgr inż. Dariusz Siwczak WKP/0015/P00K/16	
TYTUŁ RYSUNKU: POZ. 11 PRZEKRÓJ 1-1 PRZEZ ODSTOJNIK		
BRANŻA: Konstrukcja	STADIUM: PB-W	DATA: 01.2020
SKALA: 1:25	FORMAT: 420x594	NR RYSUNKU: K_08



POZ. 10 – RAMKA POD STROPEM



ZESTAWIENIE STALI

POZ.	NR ELEMENTU	NAZWA ELEMENTU	DLUGOSC [mm]	GATUNEK STAL	LICZBA SZTUK POZ/RAZEM	MASA JEDN. [kg/m]	MASA JEDN. ELEMENTU [kg]	POLE JEDN. [m <sup>2</sup> /m]	POLE 1. ELEM. POLE RAZEM [m <sup>2</sup> ]
1	ØPE 180	ØPE 180	7430	S235JR	2	14.86	18.80	0.70	5.19
2	ØPE 120	ØPE 120	1840	S235JR	3	5.52	13.40	0.43	0.80
3	BL 10x164	BL 10x164	100	S235X	6	0.60	12.87	0.35	0.03
4	BL 12x160	BL 12x160	160	S235X	2	0.32	15.07	0.34	0.06
5	Ø 140x140x5	Ø 140x140x5	3200	S235JR	2	6.40	21.00	0.55	1.75
6	BL 12x250	BL 12x250	250	S235X	2	0.50	23.55	0.52	0.13
7	BL 8x50	BL 8x50	100	S235X	8	0.80	3.14	0.12	0.01
OGÓLEM									
NADDATEK NA SPOINY: 1.8%									
NADDATEK NA NIERNOWOSC: 2%									
NADDATEK NA ELEM. DODATK.: 1.5%									
RAZEM:									
						514.57	2.51	0.12	0.01
						9.26			0.3
						10.29			0.34
						7.72			0.25
						541.84			17.83

NAZWA I ADRES OBIEKTU BUDOWLANEGO:  
Stacja uzdatniania wody w Sątopach  
ul. Kościelna, 64-300 Sątopy

INWESTOR:  
Przedsiębiorstwo Wodociągów i Kanalizacji  
ul. Targowa 8, 64-300 Nowy Tomysl

ENVIROTECH – sp.z o.o.  
ul. J.Kochanowskiego 7  
60-845 Poznan  
tel. 61/657-02-00

NR PROJEKTU:  
RPP/133/19

IMIE, NAZWISKO: \_\_\_\_\_

PROJEKTOWAŁ: mgr inż. Marcin Gzielo  
WKP/0181/PWOK/05

OPRACOWAŁ: mgr inż. Marcin Gzielo

SPRAWDZIŁ: mgr inż. Dariusz Siwczak  
WKP/0015/P0OK/16

TYTUŁ RYSUNKU:  
POZ. 10 – RAMKA POD STROPEM

BRANŻA: Konstrukcja

STADIUM: PB-W

DATA: 01.2020

SKALA: 1:25

FORMAT: 420x594

NR RYSUNKU: K\_09

PRZED ZAMÓWIENIEM ELEMNTÓW POTWIERDZIĆ WYMIARY NA BUDOWIE