

ODPOWIEDŹ NA PYTANIA

W związku z pytaniem skierowanym do Zamawiającego w postępowaniu pn. „Budowa/Modernizacja Centrów Integracji Aktywności Społecznej (CIAS) na obszarach wiejskich w gminie Jaworzyna Śląska” działając na podstawie art. 135 ust. 2 ustawy z dnia 11 września 2019 roku – Prawo zamówień publicznych (Dz. U. z 2021 r. poz. 1129) Zamawiający udziela następujących odpowiedzi:

Pytania z dnia 23.03.2022r. :

W załączonej dokumentacji brak zestawienia stolarki. Prosimy o dołączenie brakującego zestawienia.

Odpowiedź:

Zamawiający w załączeniu przekazuje zestawienie stolarki.

Pytania z dnia 24.03.2022r.:

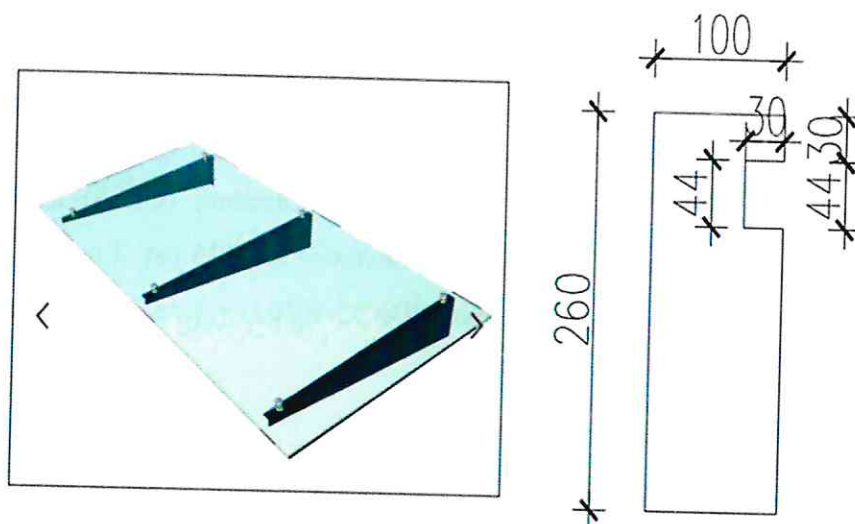
- 1. Czy zadaszenie wejścia do budynku ma być ujęte w ofercie? Jeżeli tak to prosimy o szczegóły dotyczące zadaszenia.*
- 2. Czy sufit podwieszany ma być w jakiej klasie odporności ogniowej?*
- 3. Czy w ofercie należy uwzględnić wykonanie instrukcji pożarowej i dostawę oraz montaż wyposażenia p.poż?*

Odpowiedź:

Ad. 1 Tak, Zamawiający wymaga aby Wykonawca uwzględnił w swojej ofercie koszty związane z wykonaniem i montażem zadaszenia ze szkła bezpiecznego - z dwóch tafli szkła hartowanego połączonych ze sobą trwale folią z montażem zadaszenia na wspornikach stalowych, które należy zabezpieczyć przed korozją. Należy zastosować typowe rozwiązanie o minimalnych parametrach jak poniżej:

zadaszenie nad wejściem

widok i rzut zadaszenia nad wejściem



Daszek wykonany w technologii VSG-ESG 66.2. VSG-ESG - z dwóch tafli szkła hartowanego (w tym przypadku są to dwie tafle szklane hartowane każda o grubości min 6 mm) , połączonych ze sobą trwale specjalną folią (min 2 folie).

Ad. 2 Tak, sufit podwieszany ma posiadać klasę odporności p.poż EI-30.

Ad. 3 Tak, Wykonawca w ramach zamówienia wykona instrukcję ppoż. obiektu wraz z dostawą i montażem wyposażenia ppoż. na podstawie tej instrukcji.

Pytania z dnia 24.03.2022r.:

1. W zamieszczonej dokumentacji jest informacja dotycząca docieplenia ścian zewnętrznych wełną mineralną grubości 20cm, natomiast na rzucie parteru są narysowane pasy szerokości 2 m z wełny mineralnej, a na przekroju (przegroda zewnętrzna S2) jest zapis o styropianie. Czy elewacja ma być docieplona w całości wełna mineralna czy tylko w części? Prosimy o podanie parametrów warstwy docieplenia (współczynnik przewodzenia ciepła) – ścian i dachu.
2. Prosimy o podanie parametrów oraz szczegółów dotyczących stolarki drzwiowej i bramy segmentowej (kolory, wyposażenie).
3. W opisie technicznym jest informacja, że tynki mają być cementowo wapienne, natomiast na przekroju jest informacja o tynkach gipsowych. Czy Zamawiający dopuszcza zastosowanie tynków wewnętrznych gipsowych?
4. Prosimy o szczegółowe rysunki balustrad wewnętrznych i zewnętrznych.

Odpowiedź:

Ad. 1 Docieplenie budynku należy wykonać styropianem, poza miejscami wskazanymi w dokumentacji w miejscach oddzielenia ppoż., gdzie należy zastosować wełnę mineralną – oddzielenie strefy ppoż tj. pasy szer. 2m na całej wysokości oraz ryzalit, który wysunięty jest poza lico elewacji na 30 cm. Docieplenie ma spełniać minimalne wymagania stawiane prawem, zaproponowano wełnę i styropian o min λ 0,032.

Ad. 2 Stolarka drzwiowa oraz brama w kolorze szarym/ srebrnym.

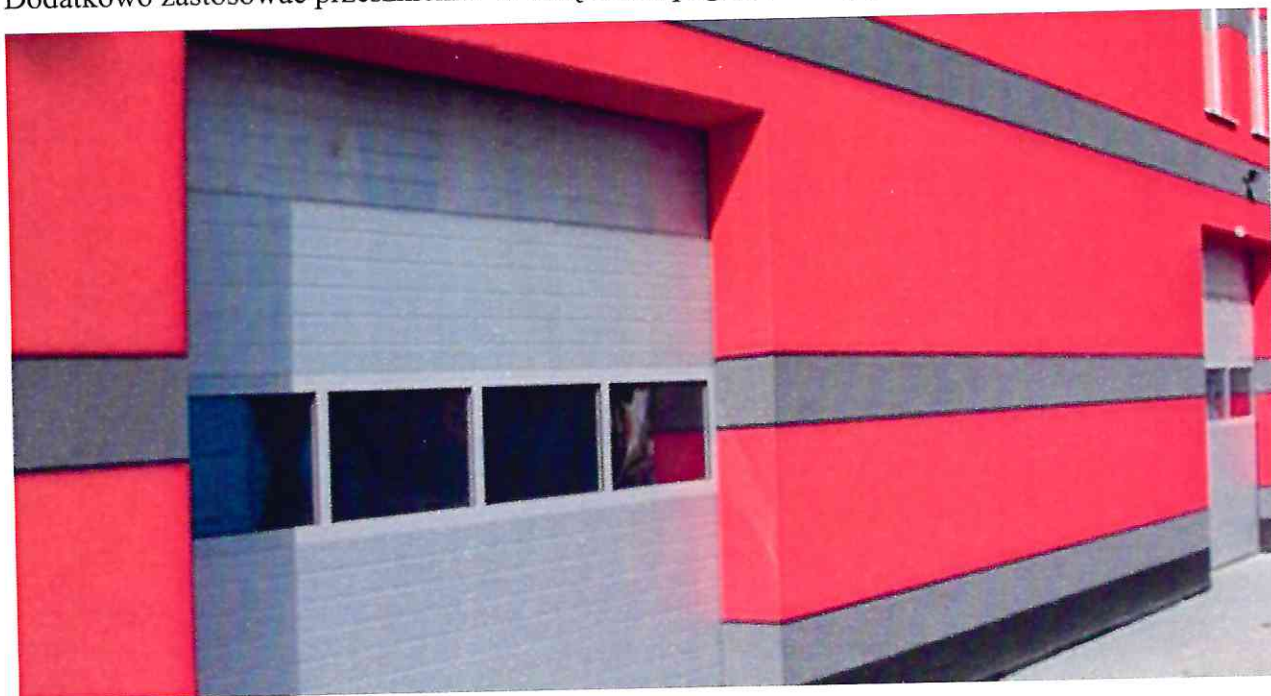
Brama garażu:

- skrzydło bramy wykonane z paneli stalowych 40 mm lub 60 mm wypełnionych bezfreonową pianką poliuretanową;
- konstrukcja z elementów stalowych ocynkowanych;
- skrzydło bramy porusza się wzdłuż prowadnic pionowych i poziomych podsufitowych;
- brama uszczelniona na całym obwodzie;
- w dolnym panelu zamontowana uszczelka przylegająca do podłoża;
- uszczelnienie pomiędzy górnym panelem, a nadprożem poprzez uszczelkę montowaną do górnego panelu lub mocowaną do nadproża;
- panele mają posiadać zabezpieczenie kształtowe uniemożliwiające przytrzaśnięcie palców oraz uszczelki w miejscu styku dwóch paneli;
- brama segmentowa w wersji automatycznej.

Elementy konstrukcyjne bramy wykonywane ze stali ocynkowanej (prowadnice, elementy łączące) lub z blachy stalowej ocynkowanej i powlekanej farbami poliestrowymi (panele).

W segmentach stalowych zastosowano specjalny system wielowarstwowego zaginania blachy, który zapewnia bardzo stabilne mocowanie zawiasów.

Dodatkowo zastosować przeszklenia. W załączeniu poglądowe zdjęcie.



Ad. 3 Zamawiający wymaga zastosowania tynków cementowo- wapiennych.

Ad. 4 Balustrady wykonać tak by spełniały wymagania prawa (wewn. wys. min 1,1m). Wykonać ze stali nierdzewnej, zastosować na zewnątrz stal dedykowaną na zewnątrz do wnętrza zastosować stal dedykowaną do wnętrza. Na zewnątrz przy pochylni zastosować pochwyt podwójny obustronnie – parametry zgodne z wymaganiami prawa. Zastosować typowe rozwiązania, wytrzymałe na wandalizm. Poniżej przykładowy wygląd.



BURMISTRZ
Grzegorz Grzegorzak, Icz