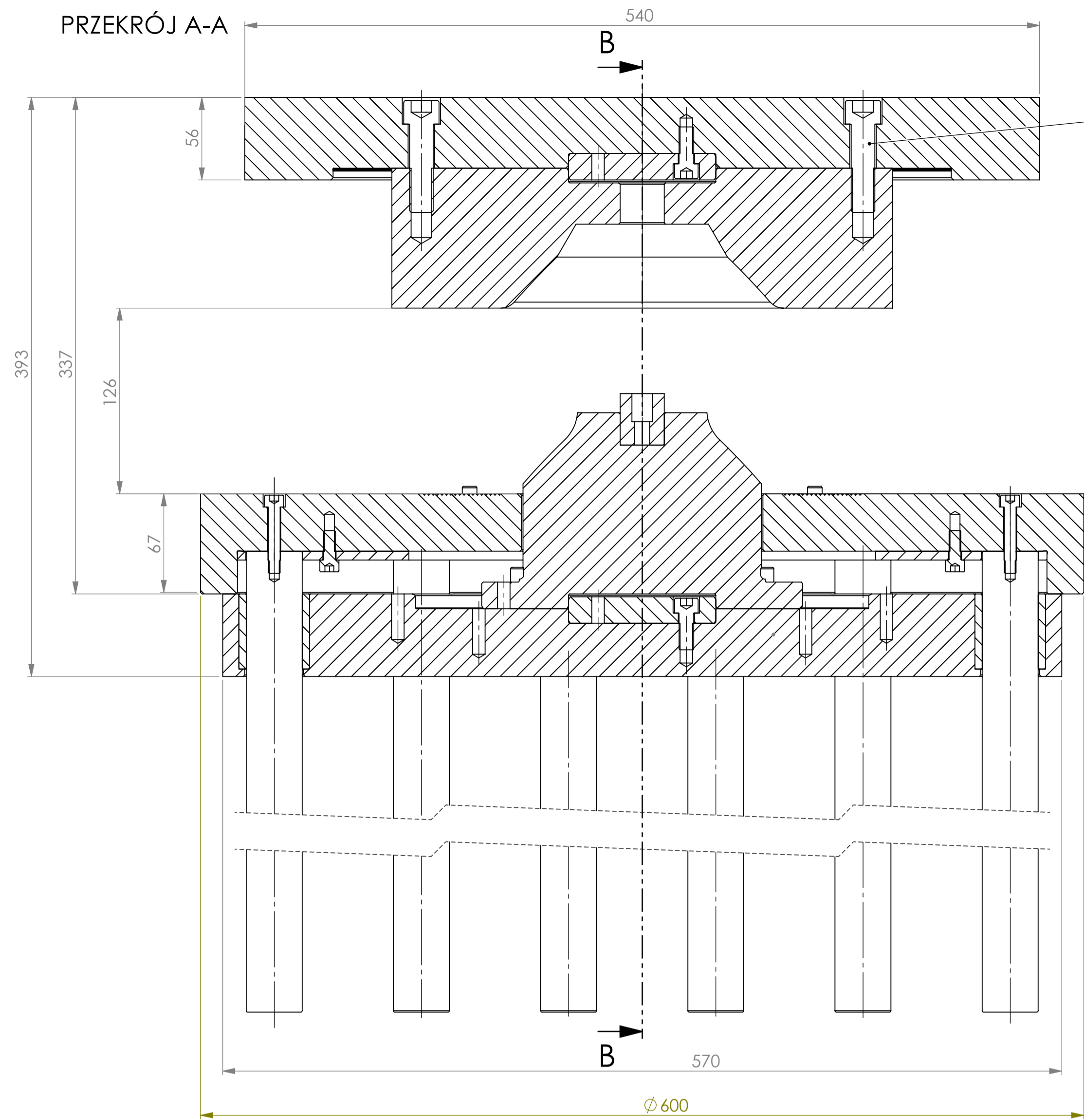
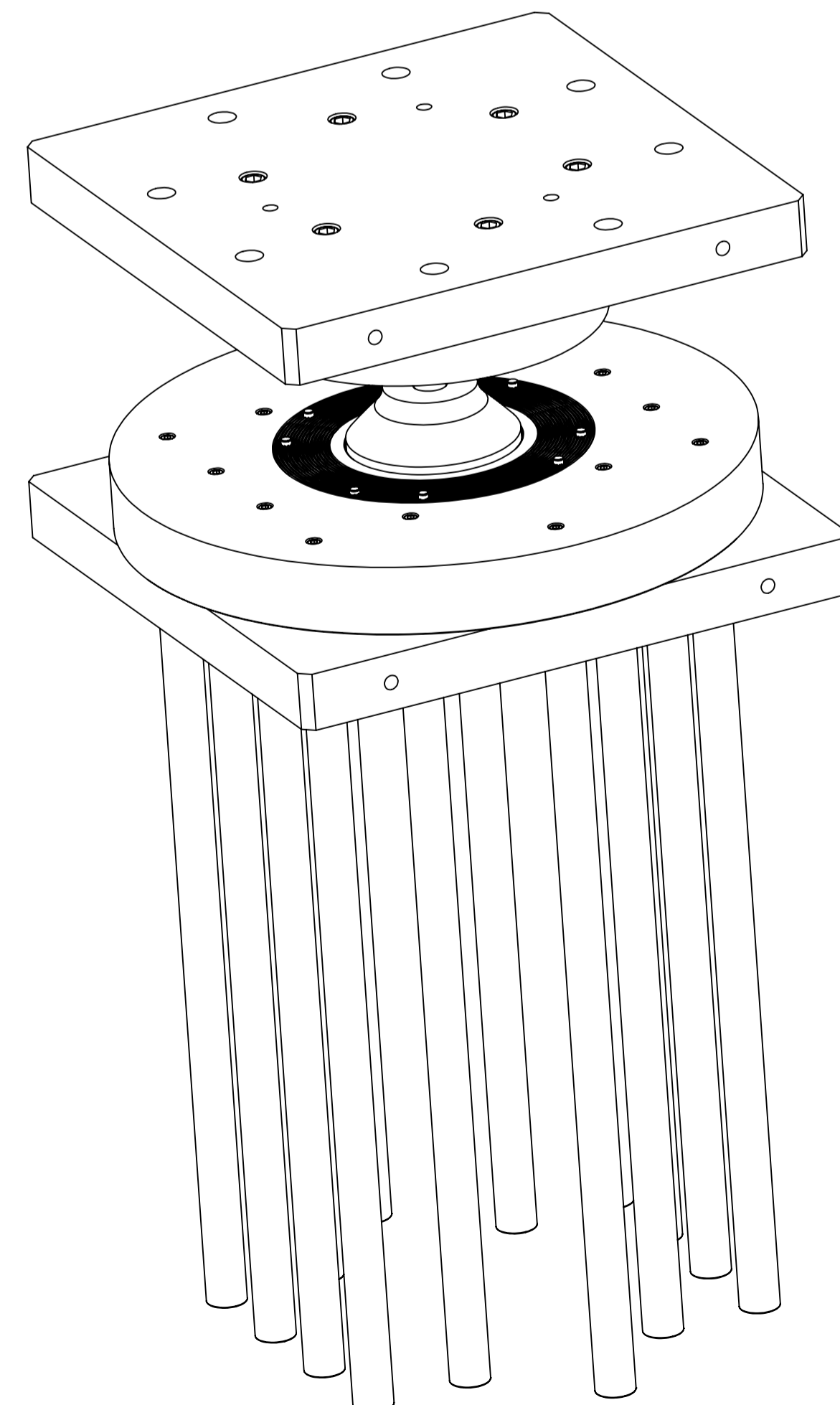
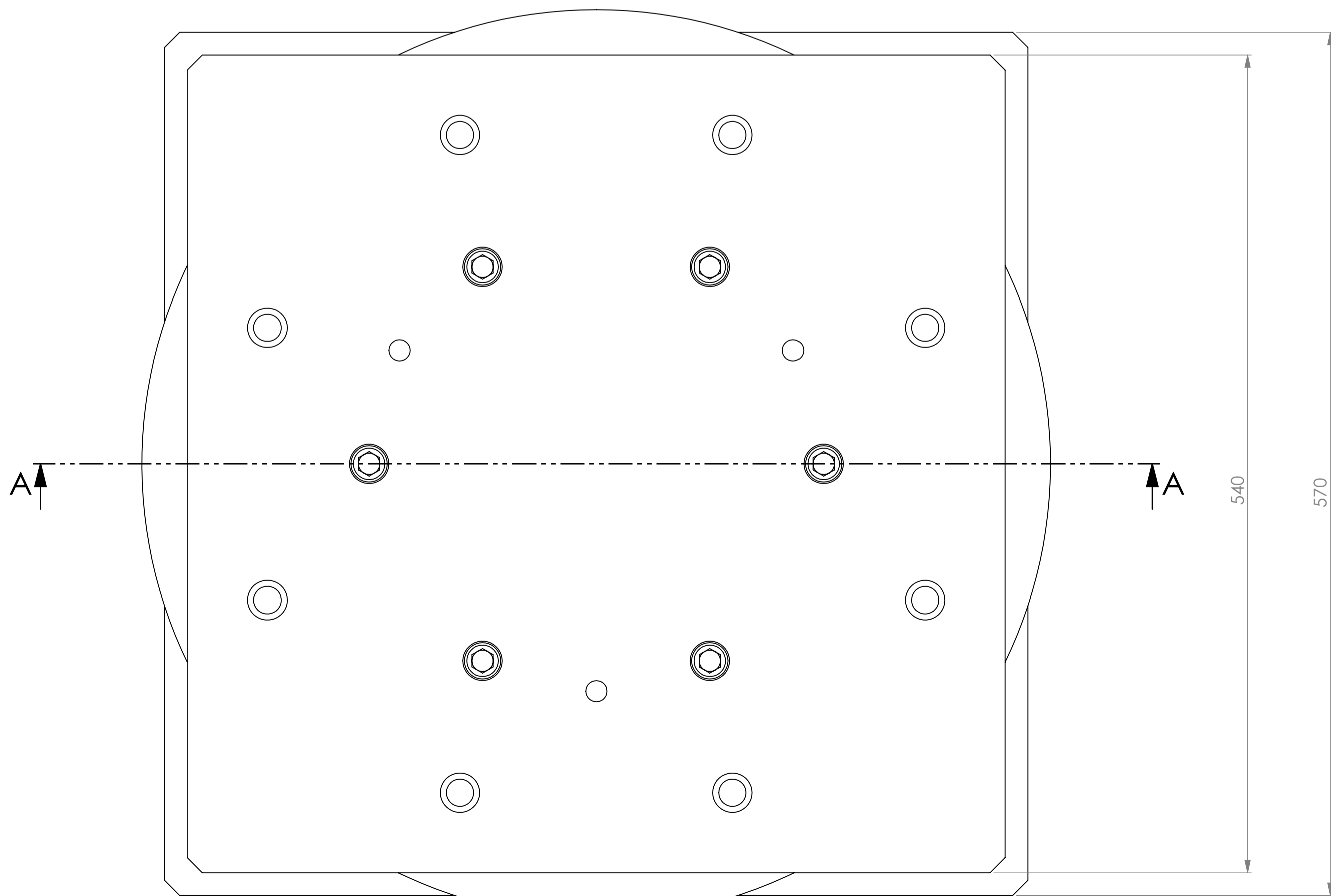
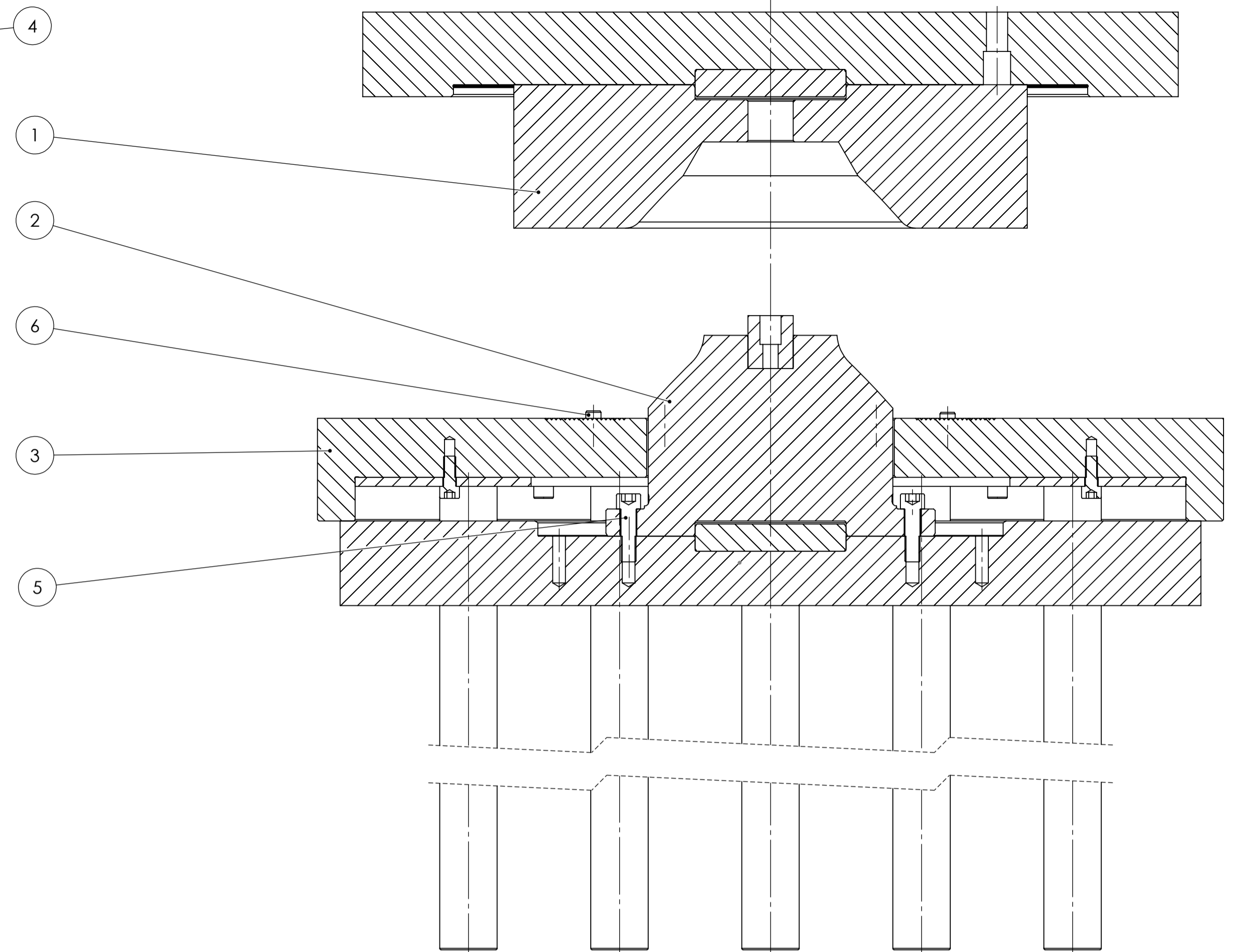



PRZEKRÓJ A-A



PRZEKRÓJ B-B



6	Kołki	M10x20	8	-	-	DIN6325	
5	ŚRUBA WALCOWA z GNIAZDEM 6 KATNYM kl. 10.9	M10x35	6	-	-	DIN 912	
4	ŚRUBA WALCOWA z GNIAZDEM 6 KATNYM kl. 10.9	M16x60	6	-	-	DIN 912	
3	Płyta dociskowa	Ø 600x68	1	PT383-400-00-03	40HMT		
2	Matryca	Ø 340x95	1	PT383-400-00-02	1.2767 /45NiCrMo16		
1	Stempel	Ø 218x133	1	PT383-400-00-01	1.2767 /45NiCrMo16		
LP.	NAZWA	WYMIAR	ILOŚĆ	NR. RYSUNKU	MATERIAŁ	UWAGA/NORMA	
	Konstruował	IMIĘ I NAZWISKO	PODPIS	DATA	Skala	1:2.5	
	Kreślił	W.Połeć		2023-10-26			
	Sprawił	M.Gąsiorkiewicz		2023-10-26			
						PT383	
Nazwa konstrukcji:				Przyrząd do łoczenia podstawy stupa (200)		BOO	PT383-400-00-00
Wymiary: mm		Nr kol. w złożeniu		Chropowatość: Ra		Format rysunku: A1	Arkusz: ARKUSZ 1 z 1