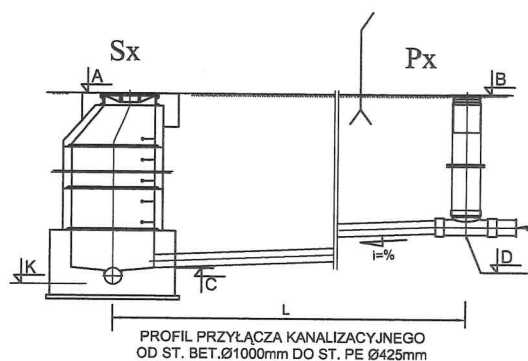


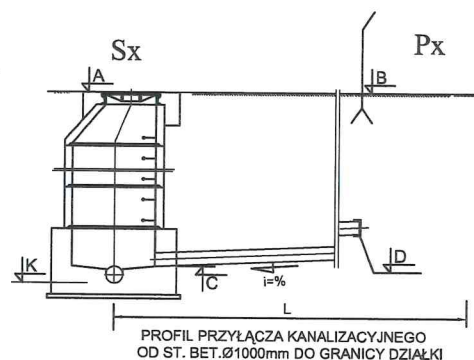
ZESTAWIENIE PRZYŁĄCZY - ZLEWNIĄ P3

Nr roz- wiązania	Nr studni na sieci	Odcinek przyłącza	Rzędna terenu		Rzędna dna studzienki Sx	Rzędna dna kanalu		Spadki i (%)	Długość l (m)	Materiał średnica (mm)
			A	B		C	D			
-	-	-	A	B	K	C	D	-	-	-
1	S139	P201	82,40	82,30	79,32	80,57	80,80	1,5	15,0	PVC-U 160/4,7 kl.S
2	S140	P202	82,40	82,40	79,47	80,53	80,70	1,5	11,0	PVC-U 160/4,7 kl.S
2	S141	P203	82,50	82,50	79,67	80,88	81,00	1,5	7,5	PVC-U 160/4,7 kl.S
2	S142	P204	82,10	82,10	79,85	80,39	80,60	1,5	13,0	PVC-U 160/4,7 kl.S
2	S142	P205	82,10	82,10	79,85	80,48	80,60	1,5	7,5	PVC-U 160/4,7 kl.S
2	S143	P206	82,00	82,00	80,02	80,39	80,50	1,5	7,0	PVC-U 160/4,7 kl.S
2	S144	P207	82,20	82,20	80,13	80,61	80,70	1,5	6,0	PVC-U 160/4,7 kl.S
2	S144	P208	82,20	82,20	80,13	80,59	80,70	1,5	7,0	PVC-U 160/4,7 kl.S
2	S146	P209	82,20	82,20	80,50	80,69	80,72	1,5	2,0	PVC-U 160/4,7 kl.S
2	S147	P210	82,40	82,40	80,66	80,87	80,90	1,5	2,0	PVC-U 160/4,7 kl.S
2	S149	P211	83,00	83,00	81,14	81,47	81,50	1,5	2,0	PVC-U 160/4,7 kl.S
3	-	P212	84,38	84,50	82,47	82,52	83,00	12,0	4,0	PVC-U 160/4,7 kl.S
3	-	P213	84,40	84,40	82,59	82,64	82,90	6,5	4,0	PVC-U 160/4,7 kl.S
2	S152	P214	84,40	84,40	82,70	82,70	82,90	10,0	2,0	PVC-U 160/4,7 kl.S
2	S153	P215	82,30	82,30	80,60	80,79	80,85	1,5	3,5	PVC-U 160/4,7 kl.S
2	S154	P216	82,50	82,40	80,80	80,99	81,02	2,0	1,5	PVC-U 160/4,7 kl.S
2	S154	P217	82,50	82,60	80,80	80,99	81,13	1,5	9,0	PVC-U 160/4,7 kl.S
2	S155	P218	83,10	82,80	81,13	81,13	81,30	4,9	3,5	PVC-U 160/4,7 kl.S
2	S155	P219	83,10	83,10	81,13	81,48	81,60	1,5	8,0	PVC-U 160/4,7 kl.S
2	S155	P220	83,10	83,10	81,13	81,39	81,60	1,5	13,5	PVC-U 160/4,7 kl.S
2	S156	P221	82,60	82,60	80,24	81,02	81,10	1,5	5,5	PVC-U 160/4,7 kl.S
2	S157	P222	82,50	82,50	80,02	80,51	80,65	1,5	9,0	PVC-U 160/4,7 kl.S
2	S157	P223	82,50	82,50	80,02	80,83	81,00	1,5	11,0	PVC-U 160/4,7 kl.S
2	S158	P224	82,75	82,75	80,29	81,03	81,20	1,5	11,0	PVC-U 160/4,7 kl.S
4	-	P225	82,92	82,90	80,65	80,70	81,40	12,7	5,5	PVC-U 160/4,7 kl.S
1	S162	P226	83,10	82,95	80,94	81,34	81,55	1,5	13,5	PVC-U 160/4,7 kl.S
3	-	P227	83,02	83,00	81,10	81,15	81,25	1,5	6,5	PVC-U 160/4,7 kl.S
1	S163	P228	83,00	83,00	81,15	81,15	81,25	1,5	6,5	PVC-U 160/4,7 kl.S
1	S164	P229	83,20	83,20	81,50	81,50	81,70	2,7	7,5	PVC-U 160/4,7 kl.S
1	S164	P230	83,20	83,20	81,50	81,61	81,70	1,5	5,5	PVC-U 160/4,7 kl.S
2	S165	P231	82,95	82,95	80,75	81,28	81,45	1,5	11,0	PVC-U 160/4,7 kl.S
2	S165	P232	82,95	82,95	80,75	81,24	81,45	1,5	13,5	PVC-U 160/4,7 kl.S
1	S166	P233	82,50	82,60	80,34	80,60	80,75	1,5	9,5	PVC-U 160/4,7 kl.S
1	S167	P234	82,40	82,40	80,40	80,40	80,57	1,5	11,0	PVC-U 160/4,7 kl.S
1	S167	P235	82,40	82,30	80,40	80,63	80,80	1,5	11,0	PVC-U 160/4,7 kl.S
2	S168	P236	83,40	83,40	81,05	81,84	81,90	1,5	3,5	PVC-U 160/4,7 kl.S
4	-	P237	83,40	83,30	81,17	81,22	81,80	16,6	3,5	PVC-U 160/4,7 kl.S
2	S169	P238	83,40	83,30	81,30	81,65	81,80	1,5	10,0	PVC-U 160/4,7 kl.S
1	S169	P239	83,40	83,40	81,30	81,30	81,55	1,5	16,5	PVC-U 160/4,7 kl.S
POMPOWNIĄ P9										
2	S170	P240	81,90	81,90	76,42	79,96	80,05	1,5	6,0	PVC-U 160/4,7 kl.S
2	S173	P241	81,60	81,40	76,71	79,81	79,90	1,5	6,0	PVC-U 160/4,7 kl.S
2	S174	P242	81,50	81,30	76,91	79,61	79,70	1,5	6,0	PVC-U 160/4,7 kl.S
2	S174	P243	81,50	81,50	76,91	79,84	80,00	1,5	10,5	PVC-U 160/4,7 kl.S
2	S175	P244	82,00	82,00	77,11	81,41	81,50	1,5	6,0	PVC-U 160/4,7 kl.S
2	S176	P245	81,10	80,80	77,31	79,01	79,10	1,5	6,0	PVC-U 160/4,7 kl.S
2	S177	P246	80,70	80,90	77,45	79,32	79,40	1,5	5,0	PVC-U 160/4,7 kl.S
1	S179	P247	79,00	79,00	77,70	77,89	77,95	1,0	5,5	PVC-U 160/4,7 kl.S
POMPOWNIĄ P7										
1	S182	P248	81,00	81,00	79,30	79,30	79,47	1,5	11,5	PVC-U 160/4,7 kl.S
POMPOWNIĄ P4										
1	S183b	P249	76,90	76,09	74,74	74,74	74,89	1,5	10,0	PVC-U 160/4,7 kl.S
1	Si	P250	78,28	78,30	77,73	77,73	77,90	1,5	11,0	PVC-U 160/4,7 kl.S

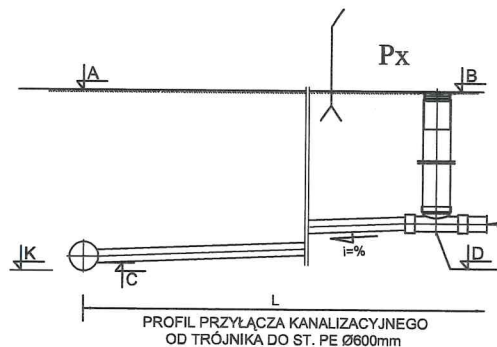
nr 1)



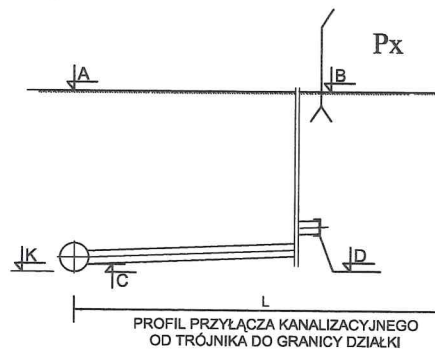
nr 2)



nr 3)



nr 4)



PRZEDSIĘBIORSTWO PROJEKTOWO-USŁUGOWE

POI PROJEKT

Zadanie Inwestycyjne

ROZBUDOWA OCZYSZCZALNI ŚCIEKÓW
w KŁĄCZYNIĘ Z SIĘCIĄ KANALIZACJI
SANITARNEJ

Projektowa ³	inż. H. Witkowska	32718/87/Pw	IV.08.	
Opracowa ³	mgr inż. Maciej Roszkiewicz		IV.08.	
Opracowa ³	mgr inż. Leszek Paluszynski		IV.08.	
Sprawdzi ³	mgr inż. Ewa Cwikła	WKP/0091/ PWOS/03	IV.08.	
Kier.Prac.	mgr inż. arch. M. Deresiński	207/90/Pw	IV.08.	
Nr zlecenia	Imię i nazwisko	Nr upraw.	Data	Podpis
1264/07	Branża sanitarna		Stadium PW	

Miejscowość	KAŹMIERZ
Obiekt	Kanalizacja sanitarna, rurociągi tłoczne i pompownie
Treść rys.	ZESTAWIENIE PRZYŁĄCZY KANALIZACJI SANITARNEJ ZLEWNIĄ P3
Skala	---
Nr rys.	86