

RG projektowana

Inwerter

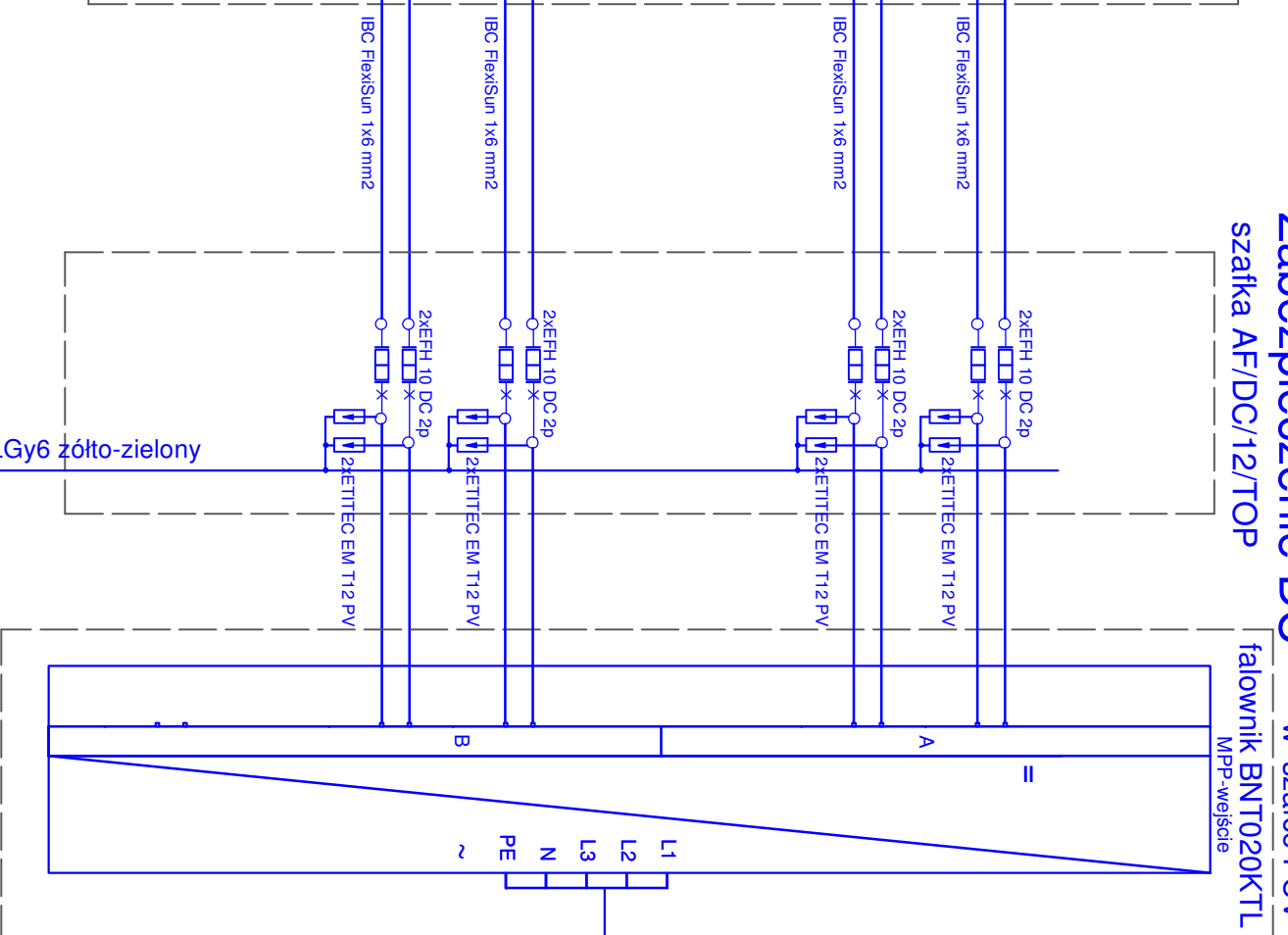
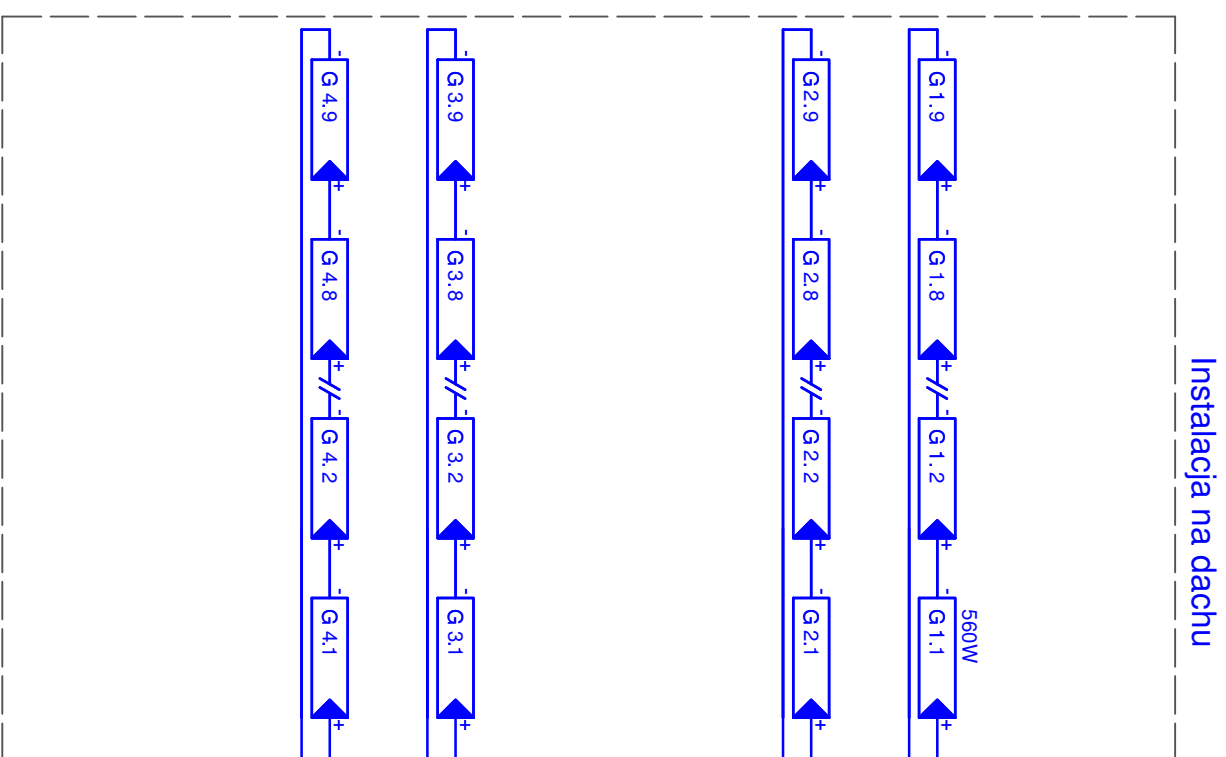
w szafce PCV

Zabezpieczenie DC

szafka AF/DC/12/TOP

falownik BNT020KTL

MPP-wejście



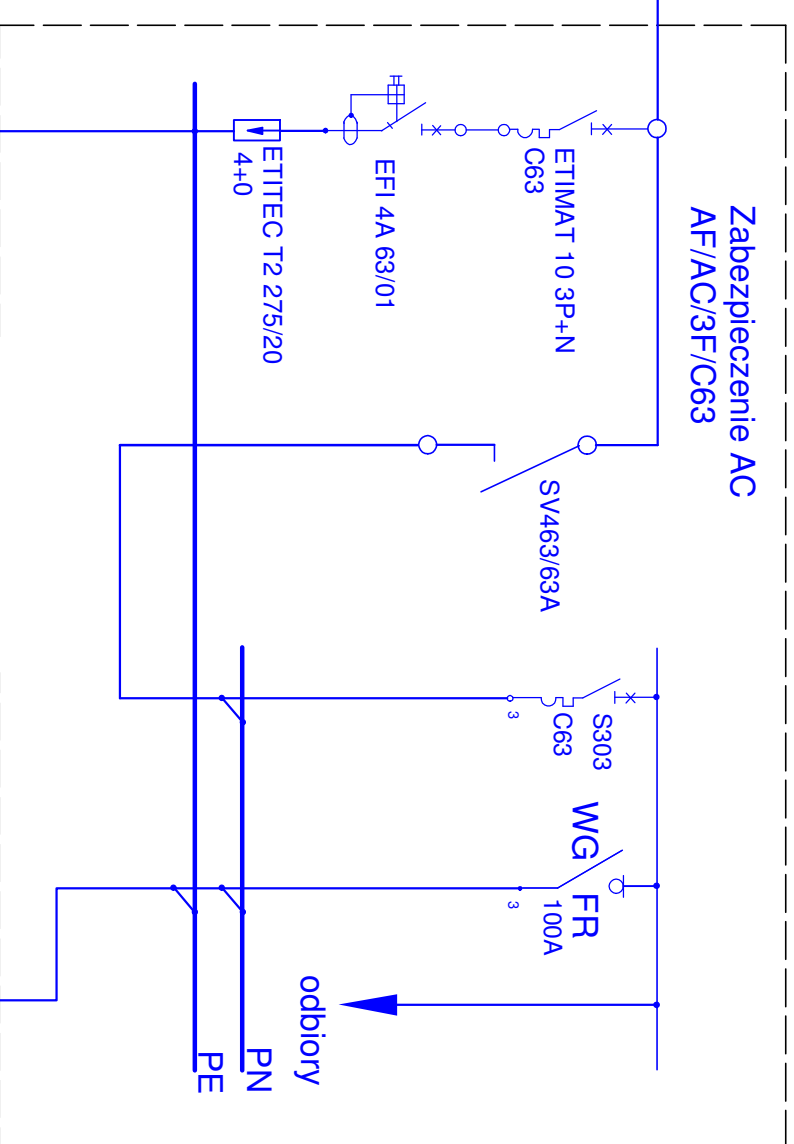
L Gy6 żółto-zielony
Ru \ll 10 Om

5xH07V2-K 1x16 mm2
w rurce PCV

L Gy6 żółto-zielony
Ru \ll 10 Om

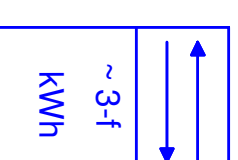
Zabezpieczenie AC

AF/AC/3F/C63



odbiory

PN
PE



do szafki złączowej
TAURON

5xH07V2-K 1x16 mm2
w rurce PCV

Temat: Budowa instalacji fotowoltaicznej na budynku Gminnego Ośrodka Zdrowia w Paszowicach	
Lokalizacja: Paszowice 137 59 - 411 Paszowice	Inwestor: GMINA PASZOWICE 59-411 Paszowice 137
Projektant: mgr inż. Stanisław Tomczyk upr. prof. nr 98/89/LW	Data: 10.03.2022
Opracował:	Podpis:
Tytuł rys.: Schemat instalacji fotowoltaicznej	Skala:
	Nr rys.: 9