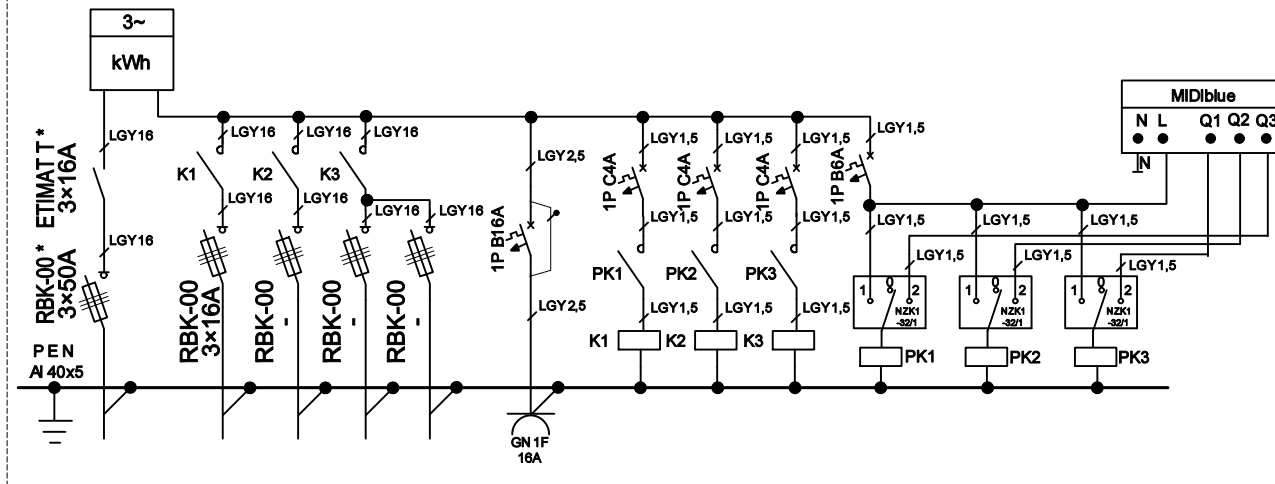


SOU-4/R0/F (miejsce pod midiBLUE)



1. K1, K2, K3, PK1, PK2, PK3 - prod. CHINT
2. Etimat, 1PC4A, 1PB6A, 1PB16A - prod. ETI
3. rozł. RBK - prod. APATOR
4. MidiBlue - prod. RABBIT
5. obudowa - INCOBEX