

Oznaczenie sprawy: ZZP.260.2.22.2024

ZAPROSZENIE DO ZŁOŻENIA OFERTY

Niniejsze postępowanie wyłączone jest spod stosowania ustawy z dnia 11 września 2019 r. Prawo zamówień publicznych (t. j. Dz. U. z 2023 r. poz. 1605 ze zm.)

1. opis przedmiotu zamówienia:

Przedmiotem zamówienia jest **dostawa elementów wypełnień balustrad tarasu zewnętrznego Hali Globus przy ul. K. Wielkiego 8 w Lublinie.**

Szczegółowe wymagania w stosunku do w/w zamówienia i jego zakres zawiera Opis przedmiotu zamówienia oraz kosztorys ofertowy - Załączniki nr 2 A i B do Zaproszenia.

Zamawiający nie dopuszcza składania ofert częściowych na wybrane pozycje asortymentowe.

2. termin wykonania zamówienia:

Dostawa przedmiotu zamówienia nastąpi nie później niż w terminie:

2 miesiące (dla 60 szt. wypełnień)

4 miesiące (dla pozostałych wypełnień)

licząc od daty zawarcia Umowy.

3. warunki udziału w postępowaniu oraz opis sposobu dokonywania oceny spełniania tych warunków:

3.1. nie podlega wykluczeniu na podstawie art. 7 ust. 1 ustawy z dnia 13.04.2022 r. o szczególnych rozwiązaniach w zakresie przeciwdziałania wspieraniu agresji na Ukrainę oraz służących ochronie bezpieczeństwa narodowego (Dz. U. z 2022 poz. 835).

3.2. posiada kompetencje lub uprawnienia do prowadzenia określonej działalności lub czynności, jeżeli przepisy prawa nakładają obowiązek posiadania takich uprawnień – Zamawiający nie precyzuje szczegółowego warunku;

3.3. dysponuje osobami zdolnymi do wykonania zamówienia – Zamawiający nie precyzuje szczegółowego warunku,

3.4. znajduje się w sytuacji ekonomicznej i finansowej zapewniającej wykonanie zamówienia – Zamawiający nie precyzuje szczegółowego warunku.

4. wykaz oświadczeń lub dokumentów, jakie mają dostarczyć Wykonawcy w celu potwierdzenia spełniania warunków udziału w postępowaniu:

- 4.1. Na potwierdzenie warunku określonego w pkt. 3.1. powyżej, Wykonawca przedłoży oświadczenie w formularzu ofertowym;
- 4.2. Na potwierdzenie warunku określonego w pkt. 3.2. powyżej, Wykonawca przedłoży oświadczenie w formularzu ofertowym;
- 4.3. Na potwierdzenie warunku określonego w pkt. 3.3. powyżej, Wykonawca przedłoży oświadczenie w formularzu ofertowym;
- 4.4. Na potwierdzenie warunku określonego w pkt. 3.4. powyżej, Wykonawca przedłoży oświadczenie w formularzu ofertowym.

5. informacje o sposobie porozumiewania się Zamawiającego z Wykonawcami:

- 5.1. Oświadczenia, wnioski, zawiadomienia oraz wszelkie informacje Zamawiający i Wykonawcy przekazują za pośrednictwem Platformy Zakupowej.
- 5.2. W przypadku pytań:
 - a) merytorycznych lub formalnych proszę o kontakt za pośrednictwem Platformy Zakupowej, poprzez przycisk „Wyślij wiadomość do Zamawiającego” lub pod nr telefonu: 81 466 51 16;
 - b) związanych z obsługą Platformy Zakupowej, proszę o kontakt z Centrum Wsparcia Klienta platformy zakupowej Open Nexus czynnym od poniedziałku do piątku w dni robocze, w godzinach od 8:00 do 17:00, tel. 22 101 02 02 lub e-mail: cwk@platformazakupowa.pl

6. opis sposobu przygotowywania ofert:

- 6.1. Oferta powinna zawierać:
 - a) Formularz oferty uwzględniający w szczególności: dane dotyczące Wykonawcy (nazwa, siedziba, telefon, e-mail), Nr KRS/ wpis do CEDiG, termin wykonania zamówienia (zgodny z terminem określonym w pkt 2 Zaproszenia), forma i termin płatności: przelew w terminie **30 dni**,
 - b) cenę określającą: wartość wynagrodzenia brutto,
 - c) pełnomocnictwo, w przypadku gdy Wykonawca działa przez pełnomocnika. Dokument pełnomocnictwa stwierdzający upoważnienie pełnomocnika do reprezentowania Wykonawcy, winien być dołączony do oferty,
 - d) długość okresu gwarancji: minimum **10 lat**,

- e) kosztorys ofertowy (zgodnie z Załącznikiem nr 2 części B do Zaproszenia),
- 6.2. Wszystkie dokumenty składające się na Ofertę należy przesłać w postaci skanów za pośrednictwem Platformy Zakupowej.

7. miejsce oraz termin składania i otwarcia ofert:

- 7.1. Ofertę należy złożyć za pośrednictwem Platformy Zakupowej pod adresem: https://platformazakupowa.pl/pn/mosir_lublin.
- 7.2. Oferta powinna zostać sporządzona według Formularza oferty, stanowiącego Załącznik nr 1 do niniejszego Zaproszenia i przesłana w postaci skanów za pośrednictwem Platformy zakupowej dostępnej na stronie internetowej www.mosir.lublin.pl, pod zakładką: ZP-Platforma Zakupowa, **do dnia 09.07.2024 r. godz. 11:00**.
- 7.3. Otwarcie złożonych ofert nastąpi w dniu 09.07.2024 r. godz. 11:15.
- 7.4. Złożone oferty mogą zostać wycofane lub zmienione przed ostatecznym upływem terminu składania ofert. Wniosek o wycofanie lub zmianę oferty powinien zostać złożony drogą elektroniczną za pośrednictwem Platformy Zakupowej.
- 7.5. Oferty złożone po terminie nie będą podlegały ocenie i zostaną odrzucone. Konsekwencje złożenia oferty niezgodnej z w/w opisem ponosi Wykonawca.

8. opis sposobu obliczenia ceny:

- 8.1. Oferta cenowa musi zawierać: wartość brutto oferty, stawkę podatku VAT.
- 8.2. Cena oferty musi być wyrażona w złotych polskich.
- 8.3. Cena oferty musi obejmować wszelkie koszty związane z realizacją przedmiotu zamówienia.

Uwaga:

Wykonawca, składając ofertę, informuje Zamawiającego, czy regulowanie płatności za wykonanie przedmiotu zamówienia będzie realizowane z wykorzystaniem mechanizmu podzielonej płatności tzw. split payment. – *przez złożenie stosownego oświadczenia w Formularzu Oferty (Załącznik nr 1).*

9. tryb udzielania wyjaśnień dotyczących treści istotnych warunków zamówienia:

- 9.1. Wykonawca może zwrócić się do Zamawiającego o wyjaśnienie treści istotnych warunków zamówienia. Zamawiający zobowiązany jest niezwłocznie udzielić wyjaśnień, jednak nie później niż na 1 dzień przed upływem terminu składania ofert.

9.2. Treść zapytań wraz z wyjaśnieniami Zamawiający zamieszcza na Platformie Zakupowej bez ujawniania źródła zapytania.

9.3. W uzasadnionych przypadkach Zamawiający może w każdym czasie, przed upływem terminu składania ofert dokonać zmian istotnych warunków zamówienia. Dokonaną zmianę Zamawiający zamieszcza na Platformie Zakupowej.

10. termin związania ofertą:

Wykonawca pozostaje związany ofertą przez okres 30 dni. Bieg terminu rozpoczyna się z upływem terminu złożenia oferty.

11. opis kryteriów, którymi Zamawiający będzie się kierował przy wyborze oferty, wraz z podaniem znaczenia tych kryteriów i sposobu oceny ofert:

11.1. Zamawiający podczas oceny ofert kierować się będzie kryterium: **cena – 100%**.

11.2. Zamawiający udzieli zamówienia Wykonawcy, którego oferta odpowiadać będzie wszystkim wymaganiom określonym w niniejszym Zaproszeniu i zostanie oceniona jako najkorzystniejsza w oparciu o podane wyżej kryteria oceny ofert.

11.3. Zamawiający zastrzega sobie prawo do skontaktowania się z Wykonawcami, w celu uzupełnienia lub doprecyzowania oferty.

11.4. Zamawiający zastrzega sobie możliwość dokonania poprawy omyłek pisarskich i rachunkowych w złożonej przez Wykonawcę ofercie.

12. informacja o wynikach postępowania:

12.1. Zamawiający poinformuje o wyborze oferty najkorzystniejszej za pośrednictwem Platformy Zakupowej, wszystkich Wykonawców, którzy złożyli oferty.

12.2. Zamawiający zastrzega sobie prawo do unieważnienia postępowania jeśli cena najkorzystniejszej oferty przewyższa kwotę jaką Zamawiający może przeznaczyć na sfinansowanie zamówienia.

12.3. Zamawiający zastrzega sobie prawo do unieważnienia postępowania, na każdym jego etapie bez podania przyczyny.

12.4. Informację o unieważnieniu postępowania Zamawiający zamieści na Platformie Zakupowej.

13. informacje o formalnościach, jakie powinny zostać dopełnione po wyborze oferty w celu zawarcia umowy w sprawie zamówienia publicznego:

13.1. najpóźniej w dniu podpisania umowy należy przedłożyć następujące dokumenty:

Brak wymagań w tym zakresie.

14. wymagania dotyczące zabezpieczenia należytego wykonania umowy, jeżeli Zamawiający żąda wniesienia zabezpieczenia:

Zamawiający nie wymaga wniesienia zabezpieczenia należytego wykonania umowy.

15. istotne dla stron postanowienia, które zostaną wprowadzone do treści zawieranej umowy w sprawie zamówienia publicznego, ogólne warunki umowy albo wzór umowy, jeżeli Zamawiający wymaga od Wykonawcy, aby zawarł z nim umowę w sprawie zamówienia publicznego na takich warunkach:

zawarto w Załączniku nr 3 do Zaprośzenia.

16. informacja, czy Zamawiający przewiduje wybór najkorzystniejszej oferty z możliwością prowadzenia negocjacji:

Zamawiający nie przewiduje wyboru oferty najkorzystniejszej z możliwością prowadzenia negocjacji.

Wykaz załączników:

1. Wzór Formularza Oferty - Załącznik nr 1,
2. Opis przedmiotu zamówienia – Załącznik nr 2A
3. Kosztorys ofertowy – Załącznik nr 2B,
4. Projekt umowy – Załącznik nr 3.

.....
(podpis Kierownika Zamawiającego)

Nazwa oferenta, siedziba

Załącznik nr 1

Oferta Dostawcy

Do Miejskiego Ośrodka Sportu i Rekreacji
„Bystrzyca” w Lublinie spółka z o.o.
z siedzibą w Lublinie
ul. Filaretów 44

Nawiązując do Zaproszenia do złożenia oferty cenowej na dostawę elementów wypełnień balustrad tarasu zewnętrznego Hali Globus przy ul. K. Wielkiego 8 w Lublinie, składam poniższą ofertę:

1. Dane oferenta:

nazwa.....
siedziba.....
tel./fax. firmy.....
adres e-mail
REGON.....
NIP
Nr KRS/ wpisu do ewidencji działalności gospodarczej.....
Adres zamieszkania/zameldowania osoby fizycznej mającej status przedsiębiorcy
.....

2. Data sporządzenia oferty

3. Oferuję realizację przedmiotu zamówienia określonego w „Zaproszeniu”:

- **Za cenę brutto**zł.
- Słownie:
- Stawka podatku VAT:%

Zamówienie będzie realizowane z wykorzystaniem mechanizmu podzielonej płatności **TAK/NIE*** ...
(zaznaczyć właściwe)*

4. Proponuję następujące warunki realizacji kontaktu:

- a) **termin realizacji umowy**- zgodnie z pkt 2 Zaproszenia.
- b) **warunki płatności**: zgodnie z pkt 6.1 lit. a Zaproszenia.
- c) **długość okresu gwarancji**: zgodnie z pkt 6.1 lit. d Zaproszenia.

5.* Oświadczam, iż podane ceny uwzględniają wszystkie czynniki cenotwórcze (VAT), koszt dostawy do siedziby Zamawiającego oraz udzielony przez firmę rabat.

6.*Oświadczam, że zapoznałem się z dokumentami oraz warunkami realizacji zamówienia, w tym także załączonym projektem umowy i nie wnoszę do nich zastrzeżeń.

7.*Oświadczam, że spełniam warunki udziału w postępowaniu wskazane w pkt. 3 Zaproszenia:

7.1. posiadam kompetencje lub uprawnienia do prowadzenia określonej działalności lub czynności, jeżeli przepisy prawa nakładają obowiązek posiadania takich uprawnień,

7.2. dysponuję osobami zdolnymi do wykonania zamówienia oraz odpowiednim sprzętem gwarantującym wykonanie zamówienia,

7.3. znajduję się w sytuacji ekonomicznej lub finansowej zapewniającej wykonanie zamówienia,

7.4. nie podlegam wykluczeniu z postępowania na podstawie art. 7 ust. 1 ustawy z dnia 13 kwietnia 2022 r. o szczególnych rozwiązaniach w zakresie przeciwdziałania wspieraniu agresji na Ukrainę oraz służących ochronie bezpieczeństwa narodowego (Dz. U. poz. 835).

8. *Oświadczam, że wypełniłem obowiązki informacyjne przewidziane w art. 13 lub art. 14 RODO wobec osób fizycznych, od których dane osobowe bezpośrednio lub pośrednio pozyskałem w celu ubiegania się o udzielenie zamówienia publicznego w niniejszym postępowaniu.

(W przypadku gdy Wykonawca nie przekazuje danych osobowych innych niż bezpośrednio jego dotyczących lub zachodzi wyłączenie stosowania obowiązku informacyjnego, stosownie do art. 13 ust. 4 lub art. 14 ust. 5 RODO treści oświadczenia Wykonawca nie składa – należy skreślić treść oświadczenia)

*w przypadku nie spełnienia przez Wykonawcę któregokolwiek z warunków w treści oświadczeń należy dokonać skreślenia odpowiedniego punktu/oświadczenia.

UWAGA: Klauzula informacyjna – dot. osób fizycznych

Zgodnie z art. 13 ust. 1 i 2 rozporządzenia Parlamentu Europejskiego i Rady (UE) 2016/679 z dnia 27 kwietnia 2016 r. w sprawie ochrony osób fizycznych w związku z przetwarzaniem danych osobowych i w sprawie swobodnego przepływu takich danych oraz uchylenia dyrektywy 95/46/WE (ogólne rozporządzenie o ochronie danych) (Dz. Urz. UE L 119 z 04.05.2016, str. 1), dalej „RODO”, informuję, że:

- administratorem Pani/Pana danych osobowych jest:
*Miejski Ośrodek Sportu i Rekreacji „Bystrzyca” w Lublinie Spółka z ograniczoną odpowiedzialnością,
20-609 Lublin, ul. Filaretów 44
Tel. (81) 466 51 00; Fax (81) 466 51 01
Strona internetowa: www.mosir.lublin.pl
e-mail: osrodek@mosir.lublin.pl*
- Pani/Pana dane osobowe przetwarzane będą na podstawie art. 6 ust. 1 lit. c RODO w celu związanym z postępowaniem o udzielenie zamówienia - oznaczenie sprawy: ZZZP.260.2.22.2024;

- odbiorcami Pani/Pana danych osobowych będą osoby lub podmioty, którym obowiązkowo należy udostępniać dokumentację postępowania;
- Pani/Pana dane osobowe będą przechowywane przez okres 4 lat od dnia zakończenia postępowania o udzielenie zamówienia;
- obowiązek podania przez Panią/Pana danych osobowych bezpośrednio Pani/Pana dotyczących jest wymogiem ustawowym określonym w stosownych przepisach, związanym z udziałem w postępowaniu o udzielenie zamówienia publicznego; konsekwencje niepodania określonych danych wynikają z ustawy Pzp, która ma odpowiednie zastosowanie do postępowań poniżej 130 000 zł;
- w odniesieniu do Pani/Pana danych osobowych decyzje nie będą podejmowane w sposób zautomatyzowany, stosowanie do art. 22 RODO;
- posiada Pani/Pan:
 - na podstawie art. 15 RODO prawo dostępu do danych osobowych Pani/Pana dotyczących;
 - na podstawie art. 16 RODO prawo do sprostowania Pani/Pana danych osobowych (*jednakże skorzystanie z prawa do sprostowania nie może skutkować zmianą wyniku postępowania o udzielenie zamówienia publicznego ani zmianą postanowień umowy w zakresie niezgodnym z ustawą Pzp oraz nie może naruszać integralności protokołu oraz jego załączników*);
 - na podstawie art. 18 RODO prawo żądania od administratora ograniczenia przetwarzania danych osobowych z zastrzeżeniem przypadków, o których mowa w art. 18 ust. 2 RODO (*prawo do ograniczenia przetwarzania nie ma zastosowania w odniesieniu do przechowywania, w celu zapewnienia korzystania ze środków ochrony prawnej lub w celu ochrony praw innej osoby fizycznej lub prawnej, lub z uwagi na ważne względy interesu publicznego Unii Europejskiej lub państwa członkowskiego*);
 - prawo do wniesienia skargi do Prezesa Urzędu Ochrony Danych Osobowych, gdy uzna Pani/Pan, że przetwarzanie danych osobowych Pani/Pana dotyczących narusza przepisy RODO;
- nie przysługuje Pani/Panu:
 - w związku z art. 17 ust. 3 lit. b, d lub e RODO prawo do usunięcia danych osobowych;
 - prawo do przenoszenia danych osobowych, o którym mowa w art. 20 RODO;
 - **na podstawie art. 21 RODO prawo sprzeciwu, wobec przetwarzania danych osobowych, gdyż podstawą prawną przetwarzania Pani/Pana danych osobowych jest art. 6 ust. 1 lit. c RODO.**

Wykaz załączników:

1.
2.

.....
**Podpis osoby upoważnionej
do reprezentowania interesów Wykonawcy**

OPIS PRZEDMIOTU ZAMÓWIENIA

INWESTOR (ZAMAWIAJĄCY):

MIEJSKI OŚRODEK SPORTU I REKREACJI „BYSTRZYCA” SP. Z O. O.
Z SIEDZIBĄ W LUBLINIE, UL. FILARETÓW 44, 20-609 LUBLIN

OBIEKT:

HALA GLOBUS W LUBLINIE

ADRES OBIEKTU:

UL. K. WIELKIEGO 8, 20-609 LUBLIN
DZ. NR 160/2 ARK. 3. OBRĘB 28 RURY JEZUICKIE

NAZWA ZADANIA:

DOSTAWA ELEMENTÓW WYPEŁNIEŃ BALUSTRAD TARASU ZEWNĘTRZNEGO
HALI GLOBUS PRZY UL. K. WIELKIEGO 8 W LUBLINIE

NAZWY I KODY:

44200000-2 – WYROBY KONSTRUKCYJNE
44212000-9 – WYROBY KONSTRUKCYJNE I ICH CZĘŚCI

OPRACOWAŁ:

mgr inż. Marcin Iwanek
mgr inż. Szymon Kubalica

SPIS ZAWARTOŚCI

1. DANE OGÓLNE	2
2. SPECYFIKACJA TECHNICZNA	3

1. DANE OGÓLNE

1.1. Przedmiot zamówienia.

Przedmiotem zamówienia są wypełnienia balustrad tarasu zewnętrznego hali Globus.

W ramach zamówienia należy wykonać i dostarczyć 157 szt. wypełnień balustrad tarasu o parametrach technicznych podanych w dalszej części opracowania.



Zdjęcie 1. Widok ogólny na taras zewnętrzny hali Globus.

1.2. Podstawa opracowania

Podstawa formalna

1. Zgłoszenia wskazane przez kierownika obiektu GLOBUS.
2. Zapisy w protokołach kontrolnych.

Podstawy prawne.

1. Ustawa z dnia 23 kwietnia 1964 r. Kodeks Cywilny (Dz. U. nr 16 poz. 93 z 1964 r. z późniejszymi zmianami).
2. Ustawa Prawo budowlane z dnia 7 lipca 1994 z późniejszymi zmianami.
3. Rozporządzenie Ministra Infrastruktury z dnia 12 kwietnia 2002 r. w sprawie warunków technicznych, jakim powinny odpowiadać budynki i ich usytuowanie.

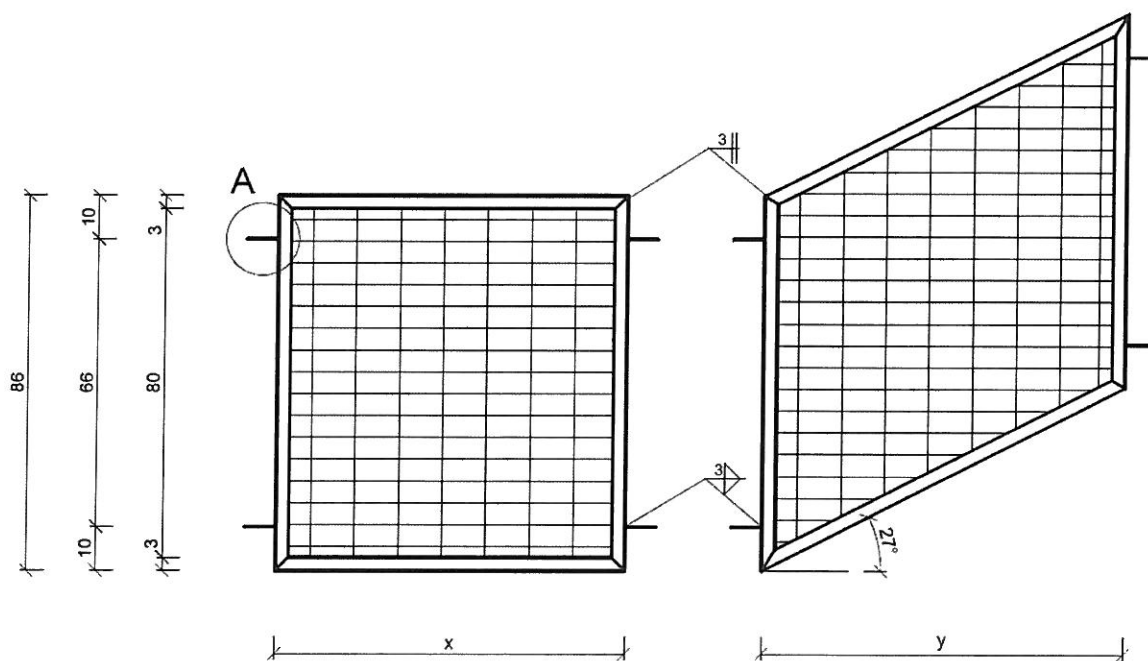
2. SPECYFIKACJA TECHNICZNA.

Konstrukcję główną wypełnień balustrad należy wykonać z profilu kwadratowego zimnociętego 30x30x2,5 mm ze stali S235JRH. Profile o odpowiedniej długości należy połączyć ze sobą poprzez spawanie. Spawy należy wykonać jako spoiny czołowe - połączenia profili kwadratowych (spoina I lub V) oraz spoiny pachwinowe – połączenia pomiędzy profilem kwadratowym a wąsem.

W przypadku wypełnień prostokątnych, profile należy docinać pod kątem 45°, natomiast w przypadku wypełnień skośnych profile należy docinać zgodnie z poniższym rysunkiem. Do konstrukcji ramek należy dospawać siatki stalowe z pręta min. 4 mm i oczku nie mniejszym niż 5x10 cm. Wypełnienia zostały przedstawione na rysunku poniżej.

Całość należy poddać ocynkowaniu ogniowemu. Grubość powłoki cynkowej nie mniejsza niż 100 µm.

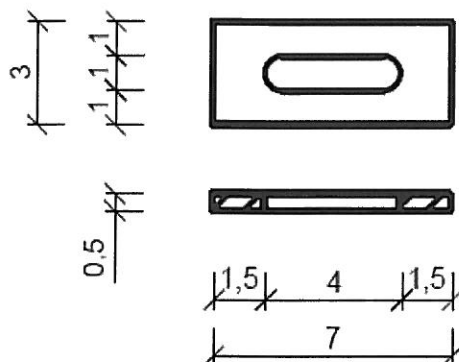
Poniżej rysunek przedstawiający schemat wypełnień balustrad:



Rysunek 1. Wypełnienia balustrad

Do konstrukcji ramek należy przyspawać wąsy (detal A zaznaczony na Rysunku nr 1) z płaskownika o grubości 5 mm, długości 7 cm oraz szerokości 3 cm. W wążach należy wykonać otwory podłużne typu fasolka (10x40 mm). Szczegóły zostały zobrazowane na Rysunku nr 2.

Szczegół A



Rysunek 2. Szczegół A

Ilość wypełnień prostokątnych i skośnych zostały zestawione w poniższej tabeli przy pomocy wymiarów zmiennych (odpowiednio: x i y), które odnoszą się do Rysunku nr 1.

Tabela 1. Zestawienie wypełnień

Zestawienie wypełnień (h = 86 cm)					
prostokątnych			skośnych		
lp.	x [cm]	ilość	lp.	y [cm]	ilość
1	100	1	1	96	4
2	92	8	2	87	3
3	80	112	3	84	5
4	66	1	4	82	8
5	60	2	5	78	8
6	22	3			
7	17	2			

Dostawa elementów wypełnień balustrad tarasu zewnętrznego Hali Globus przy ul. Kazimierza Wielkiego 8 w Lublinie

Lp.	Nazwa asortymentu*	Jedn. miary	Zapotrzebowania ilość	Stawka podatku VAT %	Cena jednostkowa brutto*	Wartość brutto
1.	Zestawienie wypełnień prostokątnych					
	x [cm]					
1.1.	100	szt.	1			
1.2.	92	szt.	8			
1.3.	80	szt.	112			
1.4.	66	szt.	1			
1.5.	60	szt.	2			
1.6.	22	kpl	3			
1.7.	17	szt.	2			
2.	Zestawienie wypełnień skośnych					
	y [cm]					
2.1.	96	szt.	4			
2.2.	87	szt.	3			
2.3.	84	szt.	5			
2.4.	82	szt.	8			
2.5.	78	szt.	8			
					RAZEM:	

* zgodnie z Tabelą nr 1 "Zestawienie wypełnień"

UMOWA Nr ZP.261.2.....2024

zawarta w dniu2024 r.

pomiędzy:

Miejskim Ośrodkiem Sportu i Rekreacji „Bystrzyca” w Lublinie Sp. z o.o. z siedzibą w Lublinie przy ul. Filaretów 44, kod: 20-609, wpisaną do rejestru przedsiębiorców prowadzonego przez Sąd Rejonowy Lublin-Wschód w Lublinie z siedzibą w Świdniku, VI Wydział Gospodarczy Krajowego Rejestru Sądowego pod numerem KRS: 0000390895, kapitał zakładowy: PLN, Regon: 060972765, NIP 712 325 37 42.

reprezentowaną przez:

1.
2.

zwaną dalej **Zamawiającego**,

a

firmą

z siedzibą w, kod:

wpisaną Wydział Gospodarczy - Krajowy Rejestr Sądowy pod nr, REGON:, NIP

reprezentowaną przez:

1.
2.

zwaną dalej **Wykonawcą**.

§ 1

Umowa została zawarta w wyniku wyboru ofert. Oferta Wykonawcy stanowi Załącznik Nr 1 do Umowy.

§ 2

1. Zamawiający zamawia **dostawę elementów wypełnienia balustrad tarasu zewnętrznego Hali Globus przy ul. K. Wielkiego 8 w Lublinie**, zgodnie z ofertą Wykonawcy z dnia 2024 r.
2. Wykonawca oświadcza, że parametry techniczne oferowanego przedmiotu Umowy, o którym mowa w ust 1 niniejszego paragrafu są zgodne z Zaprośzeniem, Opisem przedmiotu zamówienia i Kosztorysem Ofertowym stanowiącym załącznik nr 2 części A i B do Zaprośzenia.

3. Wykonawca zobowiązuje się zrealizować zamówienie zgodnie z zapisami zawartymi w niniejszej Umowie oraz zgodnie z:
 - a) Opiszem przedmiotu zamówienia i kosztorysem ofertowym,
 - b) obowiązującymi atestami i /lub zgłoszeniami, dotyczącymi dopuszczenia do obrotu i stosowania w Polsce lub równoważnymi oraz zgodnie z warunkami wynikającymi z obowiązujących przepisów prawa,
 - c) zasadami rzetelnej wiedzy i ukształtowanymi zwyczajami.
4. Wykonawca oświadcza, że przysługuje mu pełne prawo do rozporządzania przedmiotem Umowy, w tym prawo do przeniesienia własności.
5. Wykonawca oświadcza, iż przedmiot dostawy będzie nowy i kompletny.
6. Towar będący przedmiotem Umowy będzie dostarczony na koszt i ryzyko Wykonawcy.

§3

1. Wykonawca zobowiązuje się zrealizować przedmiot Umowy, o którym mowa w § 2 powyżej **w terminach:**
..... **miesiące** (dla 60 szt. wypełnień),
..... **miesiące** (dla pozostałych wypełnień),
licząc od daty zawarcia Umowy.
2. Dostawa towaru będącego przedmiotem Umowy nastąpi środkiem transportu Wykonawcy na jego koszt i jego ryzyko, zgodnie z zapotrzebowaniem Zamawiającego.
3. W przypadku akceptacji wykonania przedmiotu Umowy, podczas odbioru przedmiotu Umowy Wykonawca przekaze Zamawiającemu wszystkie niezbędne dokumenty, w tym w szczególności: instrukcję konserwacji oraz dokumenty dotyczące gwarancji w języku polskim.
4. Realizacja przedmiotu Umowy zostanie potwierdzona protokołem odbioru podpisanym przez Strony niniejszej Umowy, przy czym Zamawiający dopuszcza upoważnienie osób wskazanych w §4 jako upoważnionych do podpisania protokołu odbioru w imieniu Zamawiającego.
5. W przypadku stwierdzenia podczas odbioru przedmiotu zamówienia usterek, Wykonawca zobowiązuje się do ich niezwłocznego usunięcia lub wymiany przedmiotu zamówienia na wolny od usterek. W takim przypadku sporządzony zostanie protokół o stwierdzonych usterekach po jednym egzemplarzu dla każdej ze Stron i podpisany przez obie Strony. Ustęp ten nie narusza postanowień dotyczących kar umownych lub zasad odstąpienia od Umowy.
6. W przypadku powtórzenia się wadliwej dostawy Zamawiający rozwiąże Umowę ze skutkiem natychmiastowym z winy Wykonawcy.

§4

1. W zakresie realizacji przedmiotu niniejszej Umowy, Strony zobowiązują się do wzajemnego współdziałania oraz do niezwłocznego podejmowania wszelkich czynności koniecznych do jej prawidłowej realizacji, przestrzegając obowiązujących przepisów prawa i ustalonych zwyczajów.
2. Do kontaktów, kontroli realizacji usług i jakości pracy pracowników Wykonawcy i przekazywania uwag, wynikających z realizacji niniejszej Umowy, ze strony Zamawiającego wyznaczony zostaje:
3. Do kontroli realizacji usług i jakości pracy pracowników Wykonawcy, ze strony Wykonawcy wyznaczony zostaje:
4. W przypadku nieobecności osób, o których mowa powyżej, w zakresie przyznanych im niniejszą Umową kompetencji, do ich zastępstwa uprawnione będą osoby upoważnione przez Zamawiającego.

§5

1. Strony ustalają maksymalną łączną wartość przedmiot Umowy, określonego w §2 powyżej na kwotę:

Netto :zł

(słownie:)

Stawka Podatku VAT:%

Ogółem brutto: zł

(słownie:).

2. Cena wskazana w ust. 1 niniejszego paragrafu stanowi pełne i wyłączone wynagrodzenie Wykonawcy przysługujące mu z tytułu prawidłowej realizacji przedmiotu niniejszej Umowy.
3. Cena wskazana w ust. 1 niniejszego paragrafu obejmuje wszystkie czynniki cenotwórcze i koszty niezbędne do realizacji przedmiotu Umowy.

§6

1. Podstawę do uregulowania należności stanowi faktura VAT za dostawę.
2. Zamawiający zobowiązuje się do zapłaty wynagrodzenia w terminie dni od daty otrzymania prawidłowo wystawionej faktury VAT oraz dokumentów stwierdzających wykonanie dostawy objętej fakturą VAT i potwierdzających odbiór dostawy przez Zamawiającego bez zastrzeżeń (ilościowy i jakościowy).
3. Zapłata następować będzie przelewem na rachunek bankowy Wykonawcy, przy czym za dzień zapłaty uznaje się dzień obciążenia rachunku bankowego Zamawiającego.
4. Strony akceptują wystawienie i dostarczenie faktury/faktur, faktur korygujących oraz duplikatów faktur w formie elektronicznej, zgodnie z art. 106n ustawy z dnia 11 marca 2004 r. o podatku od towarów i usług, a ich przesył między Zamawiającym a Wykonawcą może

odbywać się tylko za pomocą plików w formacie PDF (Portable Document Format). Nie dopuszcza się kompresji pliku PDF.

5. Zamawiający oświadcza, iż adresem e-mail, właściwym do przesyłu faktur jest: efaktury@mosir.lublin.pl. Potwierdzeniem obioru otrzymanej faktury jest wiadomość zwrotna wysłana z konta efaktury@mosir.lublin.pl w terminie 3 dni roboczych.
6. Zamawiający dopuszcza również przysyłanie ustrukturyzowanych faktur elektronicznych zgodnie z ustawą z dnia 9 listopada 2018 r. o elektronicznym fakturowaniu w zamówieniach publicznych, koncesjach na roboty budowlane lub usługi oraz partnerstwie publiczno-prywatny (Dz. U. z 2020 r., poz. 1666 z póź. zm).
7. Wykonawca oświadcza, że jest czynnym podatnikiem podatku od towarów i usług (VAT) i posiada numer identyfikacji podatkowej NIP: i zobowiązuje się do zachowania statusu podatnika VAT czynnego przynajmniej do dnia wystawienia ostatniej faktury dla Zamawiającego. Wykonawca zobowiązuje się również do niezwłocznego informowania Zamawiającego o wszelkich zmianach jego statusu VAT w trakcie trwania Umowy, tj. rezygnacji ze statusu czynnego podatnika VAT lub wykreślenia go z listy podatników VAT czynnych przez organ podatkowy, najpóźniej w ciągu 3 dni od zaistnienia tego zdarzenia.
8. Wykonawca oświadcza, że numer rachunku rozliczeniowego, jest zgłoszony do właściwego organu podatkowego i widnieje w wykazie, o którym mowa w art. 96b ust. 1 Ustawy z dn. 11.03.2004 r. o podatku od towarów i usług. Wykonawca zobowiązuje się również do niezwłocznego informowania Zamawiającego o wszelkich zmianach jego numeru rachunku bankowego w trakcie trwania Umowy, tj. zmiany numeru rachunku bankowego lub wykreślenia go z ww. wykazu przez organ podatkowy, najpóźniej w ciągu 2 dni od zaistnienia tego zdarzenia. – *(jeżeli dotyczy)*.
9. Wykonawca oświadcza, że posiada status dużego przedsiębiorcy/nie posiada statusu dużego przedsiębiorcy w rozumieniu przepisów Ustawy z dnia 08 marca 2013 r. o przeciwdziałaniu nadmiernym opóźnieniom w transakcjach handlowych (t. j. Dz. U. z 2020 r. poz. 935 ze zm.). Wykonawca oświadcza, że do określenia statusu przedsiębiorcy, zostały przyjęte dane zgodnie z zasadami ujętymi w Załączniku nr I do Rozporządzenia Komisji (UE) nr 651/2014 z dnia 17 czerwca 2014 r. uznającego niektóre rodzaje pomocy za zgodne z rynkiem wewnętrznym w zastosowaniu art. 107 i art. 108 Traktatu (Dz. Urz. UE L 187 z 26.06.2014 ze zm.).

§7

1. Wykonawca zapłaci Zamawiającemu karę umowną:
 - a) za opóźnienie w terminowym wykonaniu przedmiotu Umowy w wysokości 1% wynagrodzenia brutto określonego w §5 ust. 1 w odniesieniu do wartości danego zadania za każdy dzień opóźnienia.

- b) za odstąpienie od Umowy z winy Wykonawcy - 10% wynagrodzenia brutto określonego w §5 ust. 1 w odniesieniu do wartości danego zadania.
- Zamawiający zapłaci karę umowną za zwłokę w odbiorze dostawy, w wysokości 0,1% wynagrodzenia brutto określonego w §5 ust. 1 za każdy dzień zwłoki.
 - Roszczenia o zapłatę należnych kar umownych mogą być kumulowane i nie będą pozbawiać Zamawiającego prawa żądania zapłaty odszkodowania uzupełniającego na zasadach ogólnych, jeżeli wysokość ewentualnej szkody przekroczy wysokość zastrzeżonej kary umownej.
 - Wszystkie przewidziane niniejszą umową kary umowne płatne są w terminie 7 dni od dnia doręczenia wezwania do ich zapłaty.
 - W razie naliczenia kar umownych Zamawiający będzie upoważniony do ich potrącenia z wynagrodzenia należnego Wykonawcy.

§8

- Wykonawca jest odpowiedzialny z tytułu gwarancji i rękojmi za wady, a w tym za wady fizyczne przedmiotu Umowy przez okres nie krótszy niż Odpowiedzialność z tytułu rękojmi i gwarancji jakości obejmuje również obowiązek naprawienia szkody powstałej w związku z wadami przedmiotu zamówienia.
- Stwierdzone w okresie rękojmi i gwarancji usterki lub wady Wykonawca usunie na własny koszt w terminie określonym przez producenta, zgodnie z kartą gwarancyjną stanowiącą załącznik do protokołu odbioru, o którym mowa w §3 ust. 4 niniejszej Umowy, licząc od dnia zgłoszenia usterki przez Zamawiającego oraz pokryje wszystkie szkody jakie powstały w związku z wadami przedmiotu zamówienia.
- Jeżeli Wykonawca nie usunie wad lub usterek w maksymalnym terminie wskazanym w §8 ust. 2 niniejszej Umowy, Zamawiający po uprzednim zawiadomieniu Wykonawcy, może zlecić ich zastępcze usunięcie osobie trzeciej na koszt Wykonawcy, przy czym Wykonawca zobowiązuje się do pokrycia jego kosztów w terminie wskazanym przez Zamawiającego i liczonym od wezwania do zapłaty.
- W przypadku wad nie dających się usunąć, które nie pozwalają na prawidłowe użytkowanie przedmiotu zamówienia, w ramach uprawnień gwarancyjnych Zamawiający ma prawo żądać wymiany części lub całości przedmiotu zamówienia na wolny od wad w wyznaczonym terminie.
- W okresie gwarancji wszystkie koszty związane z oględzinami, opiniami, ekspertyzami, transportem i ewentualnymi dojazdami ponosi Wykonawca.

§9

Zakazuje się zmian postanowień zawartej Umowy oraz wprowadzania nowych postanowień do Umowy niekorzystnych dla Zamawiającego, jeśli przy ich uwzględnieniu należałoby zmienić treść oferty, na podstawie której dokonano wyboru Wykonawcy, chyba że konieczność wprowadzenia

dzenia takich zmian wynika z okoliczności, których nie można było przewidzieć w chwili zawarcia Umowy.

§10

Wszelkie zmiany i uzupełnienia Umowy wymagają formy pisemnej pod rygorem nieważności.

§11

Wykonawca ma obowiązek informować Zamawiającego o wszelkich zmianach statusu prawnego i formy prowadzonej działalności gospodarczej oraz swoich danych, a także o wszczęciu postępowania upadłościowego, układowego i likwidacyjnego.

§12

1. Wykonawca zobowiązuje się do wykonania względem osób przez siebie zatrudnionych (niezależnie od podstawy prawnej zatrudnienia), których dane osobowe będą ujawniane Zamawiającemu w celu realizacji Umowy, obowiązku informacyjnego zgodnie z art. 14 Rozporządzenia nr 679/2016 Parlamentu Europejskiego i Rady z dnia 27 kwietnia 2016 roku w sprawie ochrony osób fizycznych w związku z przetwarzaniem danych osobowych i w sprawie swobodnego przepływu takich danych oraz uchylenia dyrektywy 95/4/WE, w imieniu Zamawiającego.
2. W celu wykonania zobowiązania, o którym mowa w ust. 1 powyżej, Wykonawca niezwłocznie po zawarciu Umowy, lecz nie później niż w terminie miesiąca przekaże wszystkim osobom, o których mowa w ust. 1, informacje określone w art. 14 Rozporządzenia nr 679/2016 Parlamentu Europejskiego i Rady z dnia 27 kwietnia 2016 roku w sprawie ochrony osób fizycznych w związku z przetwarzaniem danych osobowych i w sprawie swobodnego przepływu takich danych oraz uchylenia dyrektywy 95/4/WE, w imieniu Wykonawcy. Wykonawca zobowiązany jest niezwłocznie, lecz nie później niż w ciągu 5 dni roboczych od otrzymania takiego żądania, przedstawić Zamawiającemu pisemne potwierdzenie otrzymania tych informacji przez osoby, o których mowa w ust. 1.
3. Dla uniknięcia wątpliwości Strony potwierdzają, że w razie prawomocnego nałożenia na Zamawiającego przez właściwy sąd lub organ jakiegokolwiek kary finansowej lub prawomocnego zobowiązania do naprawienia krzywdy lub szkody, ze względu na niewykonanie przez Wykonawcę obowiązków, o których mowa w niniejszym paragrafie, Zamawiający będzie uprawniona do żądania naprawienia przez Wykonawcę wynikłej stąd szkody w pełnej wysokości, niezależnie od ewentualnych ograniczeń odpowiedzialności przewidzianych w Umowie.

§13

W sprawach nie uregulowanych niniejszą umową, zastosowanie mają przepisy Kodeksu cywilnego oraz inne obowiązujące przepisy.

§14

Spory między Stronami będą poddane pod rozstrzygnięcie właściwemu dla siedziby Zamawiającego Sądowi Powszechnemu.

§15

Umowę niniejszą wraz ze wszystkimi załącznikami sporządzono w dwóch jednobrzmiących egzemplarzach, po jednym dla każdej ze Stron.

§16

Do Umowy zostały dołączone następujące Załączniki, które stanowią jej integralną część:

1. Oferta Wykonawcy – Załącznik nr 1
2. Opis przedmiotu zamówienia i Kosztorys ofertowy – Załącznik nr 2 części A i B.

ZAMAWIAJĄCY:
(MOSiR)

WYKONAWCA:

