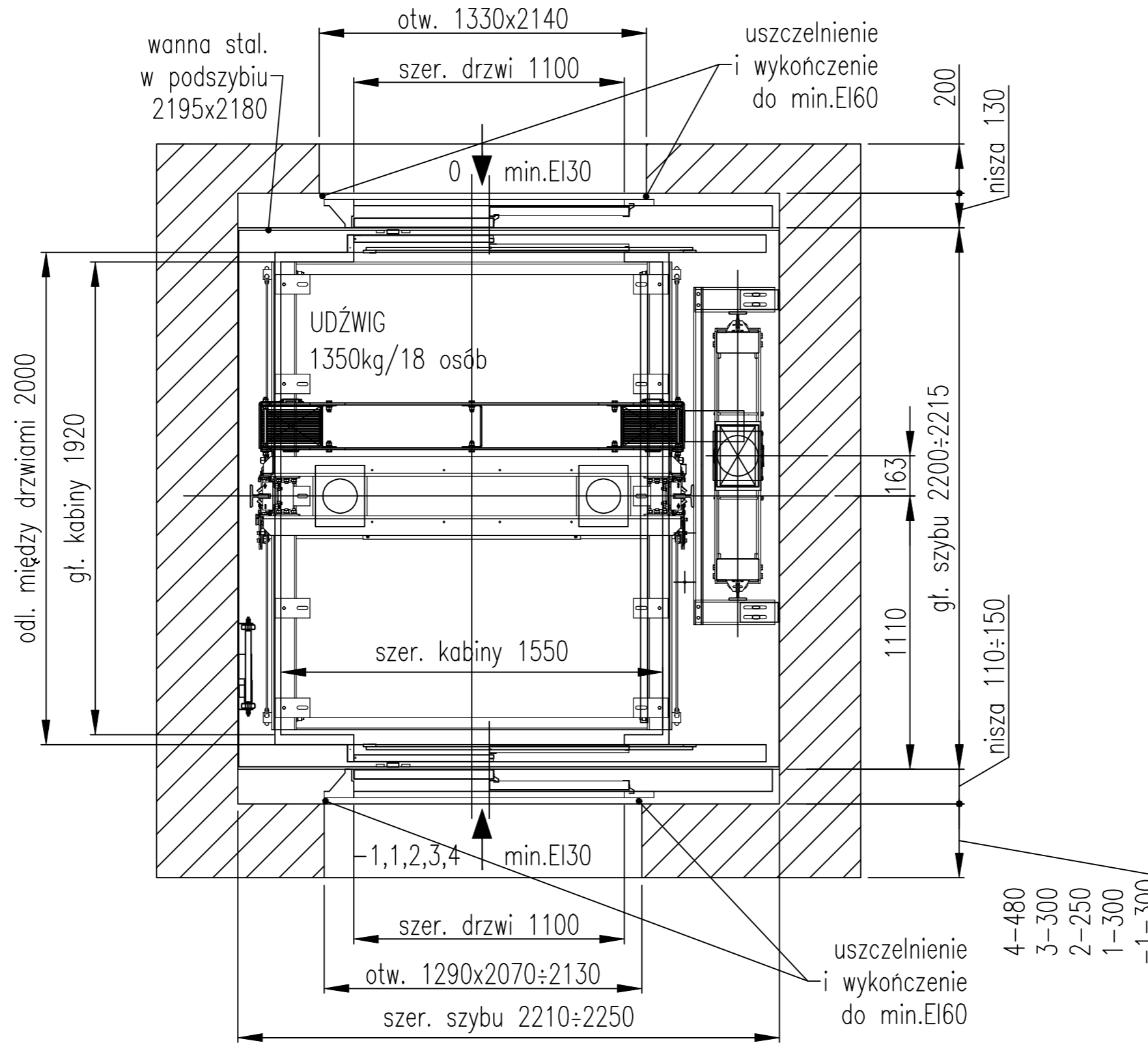


# RZUT

1:25



| SZACUNKOWE WYTYCZNE DLA LINI ZASILAJĄCEJ |      |
|--|------|
| PRĄD ROZRUCHU (A):                       | 24,6 |
| PRĄD ZNAMIONOWY (A):                     | 16,8 |
| MOC (kW):                                | 11,5 |

**Podlaski.pl** konsultanci dźwigowi

JEDNOSTKA PROJEKTOWA  
Grzegorz Podlaski, ul. Włodarzewska 57B/10, 02-384 Warszawa  
tel.: +48 608 444 812, e-mail: biuro@podlaski.pl

| ZESPÓŁ PROJEKTOWY              | UPRAWNIENIA  | PODPIS     |
|--------------------------------|--|------------|
| PROJEKTOWAŁ                    | ...  | ...        |
| OPRACOWAŁ                      | -  | -          |
| mgr inż. Grzegorz Podlaski     | -  | -          |
| SPRAWDZIŁ                      | ...  | ...        |
| INWESTOR                       | Powiat Lwówecki<br>ul. Szpitalna 4, 59-600 Lwówek Śląski |            |
| INWESTYCJA                     | Wymiana windy w budynku DPS w Mirsku                     |            |
| OBIEKT                         | Dom Pomocy Społecznej<br>ul. Zielona 12, 59-870 Mirsk    |            |
| TYTUŁ RYSUNKU                  |  |            |
| Koncepcja dźwigu<br>RZUT SZYBU |  |            |
| DATA                           | SKALA  | NR RYSUNKU |
| sierpień 2023                  | 1:25   | D2         |