

SPECYFIKACJA TECHNICZNA WYKONANIA I ODBIORU ROBÓT BUDOWALNYCH

Nazwa obiektu:	BUDOWA MOSTU NA POTOKU PONICZANKA W CIĄGU DROGI GMINNEJ UL. NOWY ŚWIAT W RABCE-ZDRÓJU
Kategoria obiektu :	IV – elementy dróg publicznych, XXV – drogi; XXVI – sieci XXVIII – drogowe obiekty mostowe;
Adres obiektu :	jednostka ewidencyjna [121112_4] RABKA-ZDRÓJ, obręb [0001]RABKA-ZDRÓJ, powiat nowotarski, województwo małopolskie, dz. ewid. nr 4545/10, 4545/11, 4546/2, 4551, 4552/3, 4552/4, 4552/6, 4552/7, 5810/11, 5876, 6015, 6016, 6017
Inwestor :	GMINA RABKA-ZDRÓJ ul. Parkowa 2, 34-700 Rabka-Zdrój
ZESPÓŁ PROJEKTOWY	
Projektant : branża drogowo-mostowa	mgr inż. Krzysztof Faron uprawnienia budowlane do projektowania i kierowania robotami budowlanymi bez ograniczeń w specjalności konstrukcyjno-budowlanej nr ewid. 141/2002, MAP/BO/0064/03
Data opracowania:	GRUDZIEŃ 2017r.

SPIS SPECYFIKACJI

D-M-00.00.00 - WYMAGANIA OGÓLNE.....	4
D-01.01.01 - ODTWORZENIE TRASY I PUNKTÓW WYSOKOŚCIOWYCH	13
D-01.02.01 - USUNIĘCIE DRZEW I KRZEWÓW	16
D-01.02.02 - ZDJĘCIE WARSTWY HUMUSU	18
D-01.02.03 - WYBURZENIE OBIEKTÓW BUDOWLANYCH	20
D-01.02.04 - ROZBIÓRKA ELEMENTÓW DRÓG, OGRODZEŃ I PRZEPUSTÓW	22
D-02.00.01 - ROBOTY ZIEMNE. WYMAGANIA OGÓLNE.....	25
D-02.01.01 - WYKONANIE WYKOPÓW W GRUNTACH NIESKALISTYCH.....	29
D-02.03.01- WYKONANIE NASYPÓW.....	42
D-03.02.01 - KANALIZACJA DESZCZOWA.....	49
D-04.01.01 - KORYTO WRAZ Z PROFILOWANIEM I ZAGĘSZCZANIEM PODŁOŻA.....	56
D-04.02.01a - WARSTWA ODCINAJĄCA Z GEOWŁÓKNINY	59
D-04.03.01 - OCZYSZCZENIE I SKROPIENIE WARSTW KONSTRUKCYJNYCH.....	63
D-04.04.00 - PODBUDOWA Z MIESZANEK NIEZWIĄZANYCH	66
D-05.03.05a - NAWIERZCHNIA Z BETONU ASFALTOWEGO.WARSTWA ŚCIERALNA.....	75
D-05.03.05b - NAWIERZCHNIA Z BETONU ASFALTOWEGO. WARSTWA WIĄŻĄCA.....	85
D-05.03.07a - NAWIERZCHNIA Z ASFALTU LANEGO.....	95
D-05.03.11 - FREZOWANIE NAWIERZCHNI ASFALTOWYCHNA ZIMNO.....	104
D-06.01.01 - UMOCNIECIE POWIERZCHNIOWE SKARP, ROWÓW I ŚCIEKÓW	106
D-07.01.01 - OZNAKOWANIE POZIOME	113
D-07.02.01 - OZNAKOWANIE PIONOWE.....	124
D-07.05.01 - BARIERY OCHRONNE STALOWE	134
D-08.01.01 - KRAWĘŻNIKI BETONOWE	137
D-08.02.02 - CHODNIK Z BRUKOWEJ KOSTKI BETONOWEJ	142
D-08.03.01 - BETONOWE OBRZEŻA CHODNIKOWE	145
D-08.05.01 - ŚCIEKI Z PREFABRYKOWANYCH ELEMENTÓW BETONOWYCH.....	149
D-10.03.01– TYMACZASOWE NAWIERZCHNIE Z PREFABRYKOWANYCH PŁYT ŻELBETOWYCH.....	152
M-01.01.01 – WYTYCZENIE OBIEKTU.....	161
M–11.01.04 - ZASYPANIE WYKOPÓW FUNDAM. I WYKONANIE NASYPÓW PRZY OBIEKTACH INŻ.....	164
M-11.07.01 - BETON WYRÓWNAWCZY C12/15	168
M-12.01.00 - STAL ZBROJENIOWA.....	169
M-12.01.02 – KOTWY TALERZOWE	174
M-12.02.01 - SPRĘŻENIE USTROJU NIOSĄCEGO OBIEKTU INŻYNIERSKIEGO	176
M-13.01.00 - BETON KONSTRUKCYJNY W OBIEKCIE MOSTOWYM.....	183
M-13.02.00 - BETON NIEKONSTRUKCYJNY	198
M-15.01.02 - IZOLACJA POWŁOKOWA ASFALTOWA UKŁADANA „NA ZIMNO”	200
M-15.02.03 - IZOLACJA Z PAPY TERMOZGRZEWALNEJ	208
M-15.03.06 - NAWIERZCHNIE BITUMICZNE MODYFIKOWANE POLIMERAMI	226
M-16.01.01a - WPUST MOSTOWY ŻELIWNY.....	229
M-16.01.02b - RURY HDPE ODPROWADZAJACE WODY OPADOWE Z OBIEKTU MOSTOWEGO....	237

M-16.01.03a - ODWODNIENIE IZOLACJI POMOSTU OBIEKTU MOSTOWEGO	243
M-17.01.01 - ŁOŻYSKA GARNKOWE	252
M-18.01.01a - MODUŁOWE URZĄDZENIA DYLATACYJNE	259
M-19.01.01 a - KRAWĘŻNIK MOSTOWY KAMIENNY	264
M-19.01.02 - BARIEROPORĘCZE MOSTOWE	271
M-20.01.08 - ZABEZPIECZENIE ANTYKOROZYJNE POWIERZCHNI BETONOWYCH	274
M-20.01.09 - SCHODY ROBOCZE NA SKARPIE	294
M-20.01.11g - UMOCNIE NIE STOŻKÓW PRZYCZÓŁKÓW BRUKOWCEM	304
M-20.01.20 - UMOCNIE NIE BRZEGÓW I DNA CIEKU ELEMENTAMI KAMIENNYMI.....	308

D-M-00.00.00 - WYMAGANIA OGÓLNE**1. WSTĘP****1.1. Przedmiot ST**

Przedmiotem niniejszej specyfikacji technicznej są wymagania ogólne dotyczące wykonania i odbioru robót drogowych i mostowych.

1.2. Zakres stosowania ST

Niniejsza specyfikacja techniczna stanowi Dokument Przetargowy i Kontraktowy przy zleceniu i realizacji robót dla inwestycji pn: „BUDOWA MOSTU NA POTOKU PONICZANKA W CIĄGU DRÓGI GMINNEJ UL. NOWY ŚWIAT W RABCE-ZDRÓJU”

1.3. Zakres robót objętych ST

Ustalenia zawarte w niniejszej specyfikacji obejmują wymagania ogólne, wspólne dla robót objętych specyfikacjami technicznymi dla poszczególnych asortymentów robót drogowych i mostowych.

1.4. Określenia podstawowe

Użyte w ST wymienione poniżej określenia należy rozumieć w każdym przypadku następująco:

- 1.4.1.** Budowla drogowa - obiekt budowlany, nie będący budynkiem, stanowiący całość techniczno-użytkową (droga) albo jego część stanowiącą odrębny element konstrukcyjny lub technologiczny (obiekt mostowy, korpus ziemny, węzeł).
- 1.4.2.** Chodnik - wyznaczony pas terenu przy jezdni lub odsunięty od jezdni, przeznaczony do ruchu pieszych.
- 1.4.3.** Długość mostu - odległość między zewnętrznymi krawędziami pomostu, a w przypadku mostów łukowych z nadsypką - odległość w świetle podstaw sklepienia mierzona w osi jezdni drogowej.
- 1.4.4.** Droga - wydzielony pas terenu przeznaczony do ruchu lub postoju pojazdów oraz ruchu pieszych wraz z wszelkimi urządzeniami technicznymi związanymi z prowadzeniem i zabezpieczeniem ruchu.
- 1.4.5.** Droga tymczasowa (montażowa) - droga specjalnie przygotowana, przeznaczona do ruchu pojazdów obsługujących zadanie budowlane na czas jego wykonania, przewidziana do usunięcia po jego zakończeniu.
- 1.4.6.** Dziennik budowy – zeszyt z ponumerowanymi stronami, opatrzony pieczęcią organu wydającego, wydany zgodnie z obowiązującymi przepisami, stanowiący urzędowy dokument przebiegu robót budowlanych, służący do notowania zdarzeń i okoliczności zachodzących w toku wykonywania robót, rejestrowania dokonywanych odbiorów robót, przekazywania poleceń i innej korespondencji technicznej pomiędzy Inżynierem/ Kierownikiem projektu, Wykonawcą i projektantem.
- 1.4.7.** Estakada - obiekt zbudowany nad przeszkodą terenową dla zapewnienia komunikacji drogowej i ruchu pieszego.
- 1.4.8.** Inżynier/Kierownik projektu – osoba wymieniona w danych kontraktowych (wyznaczona przez Zamawiającego, o której wyznaczeniu poinformowany jest Wykonawca), odpowiedzialna za nadzorowanie robót i administrowanie kontraktem.
- 1.4.9.** Jezdnia - część korony drogi przeznaczona do ruchu pojazdów.
- 1.4.10.** Kierownik budowy - osoba wyznaczona przez Wykonawcę, upoważniona do kierowania robotami i do występowania w jego imieniu w sprawach realizacji kontraktu.
- 1.4.11.** Korona drogi - jezdnie (jezdnie) z poboczami lub chodnikami, zatokami, pasami awaryjnego postoju i pasami dzielącymi jezdnie.
- 1.4.12.** Konstrukcja nawierzchni - układ warstw nawierzchni wraz ze sposobem ich połączenia.
- 1.4.13.** Konstrukcja nośna (przęsło lub przęsła obiektu mostowego) - część obiektu oparta na podporach mostowych, tworząca ustrój niosący dla przeniesienia ruchu pojazdów lub pieszych.
- 1.4.14.** Korpus drogowy - nasyp lub ta część wykopu, która jest ograniczona koroną drogi i skarpami rowów.
- 1.4.15.** Koryto - element uformowany w korpusie drogowym w celu ułożenia w nim konstrukcji nawierzchni.
- 1.4.16.** Książka obmiarów - akceptowany przez Inżyniera/Kierownika projektu zeszyt z ponumerowanymi stronami, służący do wpisywania przez Wykonawcę obmiaru dokonywanych robót w formie wycieczek, szkiców i ew. dodatkowych załączników. Wpisy w książce obmiarów podlegają potwierdzeniu przez Inżyniera/Kierownika projektu.
- 1.4.17.** Laboratorium - drogowe lub inne laboratorium badawcze, zaakceptowane przez Zamawiającego, niezbędne do przeprowadzenia wszelkich badań i prób związanych z oceną jakości materiałów oraz robót.
- 1.4.18.** Materiały - wszelkie tworzywa niezbędne do wykonania robót, zgodne z dokumentacją projektową i specyfikacjami technicznymi, zaakceptowane przez Inżyniera/ Kierownika projektu.
- 1.4.19.** Most - obiekt zbudowany nad przeszkodą wodną dla zapewnienia komunikacji drogowej i ruchu pieszego.
- 1.4.20.** Nawierzchnia - warstwa lub zespół warstw służących do przejmowania i rozkładania obciążeń od ruchu na podłoże gruntowe i zapewniających dogodne warunki dla ruchu.
- a) Warstwa ścieralna - górna warstwa nawierzchni poddana bezpośrednio oddziaływaniu ruchu i czynników atmosferycznych.
- b) Warstwa wiążąca - warstwa znajdująca się między warstwą ścieralną a podbudową, zapewniająca lepsze rozłożenie naprężeń w nawierzchni i przekazywanie ich na podbudowę.
- c) Warstwa wyrównawcza - warstwa służąca do wyrównania nierówności podbudowy lub profilu istniejącej nawierzchni.
- d) Podbudowa - dolna część nawierzchni służąca do przenoszenia obciążeń od ruchu na podłoże. Podbudowa może składać się z podbudowy zasadniczej i podbudowy pomocniczej.
- e) Podbudowa zasadnicza - górna część podbudowy spełniająca funkcje nośne w konstrukcji nawierzchni. Może ona składać się z jednej lub dwóch warstw.
- f) Podbudowa pomocnicza - dolna część podbudowy spełniająca, obok funkcji nośnych, funkcje zabezpieczenia nawierzchni przed działaniem wody, mrozu i przenikaniem cząstek podłoża. Może zawierać warstwę mrozochronną, odsączającą lub odcinającą.
- g) Warstwa mrozochronna - warstwa, której głównym zadaniem jest ochrona nawierzchni przed skutkami działania mrozu.
- h) Warstwa odcinająca - warstwa stosowana w celu uniemożliwienia przenikania cząstek drobnych gruntu do warstwy nawierzchni leżącej powyżej.
- i) Warstwa odsączająca - warstwa służąca do odprowadzenia wody przedostającej się do nawierzchni.
- 1.4.21.** Niweleta - wysokościowe i geometryczne rozwinięcie na płaszczyźnie pionowego przekroju w osi drogi lub obiektu mostowego.
- 1.4.22.** Obiekt mostowy - most, wiadukt, estakada, tunel, kładka dla pieszych i przepust.
- 1.4.23.** Objazd tymczasowy - droga specjalnie przygotowana i odpowiednio utrzymana do przeprowadzenia ruchu publicznego na okres budowy.
- 1.4.24.** Odpowiednia (bliska) zgodność - zgodność wykonywanych robót z dopuszczonymi tolerancjami, a jeśli przedział tolerancji nie został określony - z przeciętnymi tolerancjami, przyjmowanymi zwyczajowo dla danego rodzaju robót budowlanych.
- 1.4.25.** Pas drogowy - wydzielony liniami granicznymi pas terenu przeznaczony do umieszczania w nim drogi i związanych z nią urządzeń oraz drzew i krzewów. Pas drogowy może również obejmować teren przewidziany do rozbudowy drogi i budowy urządzeń chroniących ludzi i środowisko przed uciążliwościami powodowanymi przez ruch na drodze.
- 1.4.26.** Pobocze - część korony drogi przeznaczona do chwilowego postoju pojazdów, umieszczenia urządzeń organizacji i bezpieczeństwa ruchu oraz do ruchu pieszych, służąca jednocześnie do bocznego oparcia konstrukcji nawierzchni.
- 1.4.27.** Podłoże nawierzchni - grunt rodzimy lub nasypowy, leżący pod nawierzchnią do głębokości przemarzania.
- 1.4.28.** Podłoże ulepszone nawierzchni - górna warstwa podłoża, leżąca bezpośrednio pod nawierzchnią, ulepszona w celu umożliwienia przejścia ruchu budowlanego i właściwego wykonania nawierzchni.
- 1.4.29.** Polecenie Inżyniera/Kierownika projektu - wszelkie polecenia przekazane Wykonawcy przez Inżyniera/Kierownika projektu, w formie pisemnej, dotyczące sposobu realizacji robót lub innych spraw związanych z prowadzeniem budowy.

- 1.4.30.** Projektant - uprawniona osoba prawna lub fizyczna będąca autorem dokumentacji projektowej.
- 1.4.31.** Przedsięwzięcie budowlane - kompleksowa realizacja nowego połączenia drogowego lub całkowita modernizacja/przebudowa (zmiana parametrów geometrycznych trasy w planie i przekroju podłużnym) istniejącego połączenia.
- 1.4.32.** Przepust – budowla o przekroju poprzecznym zamkniętym, przeznaczona do przeprowadzenia cieku, szlaku wędrówek zwierząt dziko żyjących lub urządzeń technicznych przez korpus drogowy.
- 1.4.33.** Przeszkoda naturalna - element środowiska naturalnego, stanowiący utrudnienie w realizacji zadania budowlanego, na przykład dolina, bagno, rzeka, szlak wędrówek dzikich zwierząt itp.
- 1.4.34.** Przeszkoda sztuczna - dzieło ludzkie, stanowiące utrudnienie w realizacji zadania budowlanego, na przykład droga, kolej, rurociąg, kanał, ciąg pieszy lub rowerowy itp.
- 1.4.35.** Przetargowa dokumentacja projektowa - część dokumentacji projektowej, która wskazuje lokalizację, charakterystykę i wymiary obiektu będącego przedmiotem robót.
- 1.4.36.** Przyczółek - skrajna podpora obiektu mostowego. Może składać się z pełnej ściany, słupów lub innych form konstrukcyjnych, np. skrzyń, komór.
- 1.4.37.** Rekultywacja - roboty mające na celu uporządkowanie i przywrócenie pierwotnych funkcji terenom naruszonym w czasie realizacji zadania budowlanego.
- 1.4.38.** Rozpiętość teoretyczna - odległość między punktami podparcia (łożyskami), przęsła mostowego.
- 1.4.39.** Szerokość całkowita obiektu (mostu / wiaduktu) - odległość między zewnętrznymi krawędziami konstrukcji obiektu, mierzona w linii prostopadłej do osi podłużnej, obejmuje całkowitą szerokość konstrukcyjną ustroju niosącego.
- 1.4.40.** Szerokość użytkowa obiektu - szerokość jezdni (nawierzchni) przeznaczona dla poszczególnych rodzajów ruchu oraz szerokość chodników mierzona w świetle poręczy mostowych z wyłączeniem konstrukcji przy jezdni dołem oddzielającej ruch kołowy od ruchu pieszego.
- 1.4.41.** Ślepy kosztorys - wykaz robót z podaniem ich ilości (przedmiarem) w kolejności technologicznej ich wykonania.
- 1.4.42.** Teren budowy - teren udostępniony przez Zamawiającego dla wykonania na nim robót oraz inne miejsca wymienione w kontrakcie jako tworzące część terenu budowy.
- 1.4.43.** Tunel - obiekt zagłębiony poniżej poziomu terenu dla zapewnienia komunikacji drogowej i ruchu pieszego.
- 1.4.44.** Wiadukt - obiekt zbudowany nad linią kolejową lub inną drogą dla bezkolizyjnego zapewnienia komunikacji drogowej i ruchu pieszego.
- 1.4.45.** Zadanie budowlane - część przedsięwzięcia budowlanego, stanowiąca odrębną całość konstrukcyjną lub technologiczną, zdolną do samodzielnego pełnienia funkcji techniczno-użytkowych. Zadanie może polegać na wykonywaniu robót związanych z budową, modernizacją/przebudową, utrzymaniem oraz ochroną budowli drogowej lub jej elementu.

1.5. Ogólne wymagania dotyczące robót

Wykonawca jest odpowiedzialny za jakość wykonanych robót, bezpieczeństwo wszelkich czynności na terenie budowy, metody użyte przy budowie oraz za ich zgodność z dokumentacją projektową i poleceniami Inżyniera/Kierownika projektu.

1.5.1. Przekazanie terenu budowy

Zamawiający w terminie określonym w dokumentach kontraktowych przekaże Wykonawcy teren budowy wraz ze wszystkimi wymaganymi uzgodnieniami prawnymi i administracyjnymi, lokalizację i współrzędne punktów głównych trasy oraz reperów, dziennik budowy oraz dwa egzemplarze dokumentacji projektowej i dwa komplety.

Na Wykonawcy spoczywa odpowiedzialność za ochronę przekazanych mu punktów pomiarowych do chwili odbioru ostatecznego robót. Uszkodzone lub zniszczone znaki geodezyjne Wykonawca odtworzy i utwali na własny koszt.

1.5.2. Dokumentacja projektowa

Dokumentacja projektowa będzie zawierać rysunki, obliczenia i dokumenty, zgodne z wykazem podanym w szczegółowych warunkach umowy, uwzględniającym podział na dokumentację projektową:

- Zamawiającego; wykaz pozycji, które stanowią przetargową dokumentację projektową oraz projektową dokumentację wykonawczą (techniczną) i zostaną przekazane Wykonawcy,
- Wykonawcy; wykaz zawierający spis dokumentacji projektowej, którą Wykonawca opracuje w ramach ceny kontraktowej.

1.5.3. Zgodność robót z dokumentacją projektową

Dokumentacja projektowa i wszystkie dodatkowe dokumenty przekazane Wykonawcy przez Inżyniera/Kierownika projektu stanowią część umowy, a wymagania określone w choćby jednym z nich są obowiązujące dla Wykonawcy tak jakby zawarte były w całej dokumentacji.

W przypadku rozbieżności w ustaleniach poszczególnych dokumentów obowiązuje kolejność ich ważności wymieniona w „Kontraktowych warunkach ogólnych” („Ogólnych warunkach umowy”).

Wykonawca nie może wykorzystywać błędów lub opuszczeń w dokumentach kontraktowych, a o ich wykryciu winien natychmiast powiadomić Inżyniera/Kierownika projektu, który podejmie decyzję o wprowadzeniu odpowiednich zmian i poprawek.

W przypadku rozbieżności, wymiary podane na piśmie są ważniejsze od wymiarów określonych na podstawie odczytu ze skali rysunku. Wszystkie wykonane roboty i dostarczone materiały będą zgodne z dokumentacją projektową.

Dane określone w dokumentacji projektowej będą uważane za wartości docelowe, od których dopuszczalne są odchylenia w ramach określonego przedziału tolerancji. Cechy materiałów i elementów budowli muszą wykazywać zgodność z określonymi wymaganiami, a rozrzuty tych cech nie mogą przekraczać dopuszczalnego przedziału tolerancji.

W przypadku, gdy materiały lub roboty nie będą w pełni zgodne z dokumentacją projektową i wpłynie to na niezadowalającą jakość elementu budowli, to takie materiały zostaną zastąpione innymi, a elementy budowli rozebrane i wykonane ponownie na koszt Wykonawcy.

1.5.4. Zabezpieczenie terenu budowy

a) Roboty modernizacyjne/ przebudowa i remontowe („pod ruchem”)

Wykonawca jest zobowiązany do utrzymania ruchu publicznego oraz utrzymania istniejących obiektów (jezdnie, ścieżki rowerowe, ciągi piesze, znaki drogowe, bariery ochronne, urządzenia odwodnienia itp.) na terenie budowy, w okresie trwania realizacji kontraktu, aż do zakończenia i odbioru ostatecznego robót.

Przed przystąpieniem do robót Wykonawca przedstawi Inżynierowi/Kierownikowi projektu do zatwierdzenia, uzgodniony z odpowiednim zarządem drogi i organem zarządzającym ruchem, projekt organizacji ruchu i zabezpieczenia robót w okresie trwania budowy. W zależności od potrzeb i postępu robót projekt organizacji ruchu powinien być na bieżąco aktualizowany przez Wykonawcę. Każda zmiana, w stosunku do zatwierzonego projektu organizacji ruchu, wymaga każdorazowo ponownego zatwierdzenia projektu.

W czasie wykonywania robót Wykonawca dostarczy, zainstaluje i będzie obsługiwał wszystkie tymczasowe urządzenia zabezpieczające takie jak: zapory, światła ostrzegawcze, sygnały, itp., zapewniając w ten sposób bezpieczeństwo pojazdów i pieszych.

Wykonawca zapewni stałe warunki widoczności w dzień i w nocy tych zapór i znaków, dla których jest to nieodzowne ze względów bezpieczeństwa.

Wszystkie znaki, zapory i inne urządzenia zabezpieczające będą akceptowane przez Inżyniera/Kierownika projektu.

Fakt przystąpienia do robót Wykonawca obwieści publicznie przed ich rozpoczęciem w sposób uzgodniony z Inżynierem/Kierownikiem projektu oraz przez umieszczenie, w miejscach i ilościach określonych przez Inżyniera/Kierownika projektu, tablic informacyjnych, których treść będzie zatwierdzona przez Inżyniera/Kierownika projektu. Tablice informacyjne będą utrzymywane przez Wykonawcę w dobrym stanie przez cały okres realizacji robót.

Koszt zabezpieczenia terenu budowy nie podlega odrębnej zapłacie i przyjmuje się, że jest włączony w cenę kontraktową.

b) Roboty o charakterze inwestycyjnym

Wykonawca jest zobowiązany do zabezpieczenia terenu budowy w okresie trwania realizacji kontraktu aż do zakończenia i odbioru ostatecznego robót.

Wykonawca dostarczy, zainstaluje i będzie utrzymywać tymczasowe urządzenia zabezpieczające, w tym: ogrodzenia, poręcze, oświetlenie, sygnały i znaki ostrzegawcze oraz wszelkie inne środki niezbędne do ochrony robót, wygody społeczności i innych.

W miejscach przylegających do dróg otwartych dla ruchu, Wykonawca ogrodzi lub wyraźnie oznakuje teren budowy, w sposób uzgodniony z Inżynierem/Kierownikiem projektu.

Wjazdy i wyjazdy z terenu budowy przeznaczone dla pojazdów i maszyn pracujących przy realizacji robót, Wykonawca odpowiednio oznakuje w sposób uzgodniony z Inżynierem/Kierownikiem projektu.

Fakt przystąpienia do robót Wykonawca obwieści publicznie przed ich rozpoczęciem w sposób uzgodniony z Inżynierem/Kierownikiem projektu oraz przez umieszczenie, w miejscach i ilościach określonych przez Inżyniera/Kierownika projektu, tablic informacyjnych, których treść będzie zatwierdzona przez Inżyniera/Kierownika projektu. Tablice informacyjne będą utrzymywane przez Wykonawcę w dobrym stanie przez cały okres realizacji robót.

Koszt zabezpieczenia terenu budowy nie podlega odrębnej zapłacie i przyjmuje się, że jest włączony w cenę kontraktową.

1.5.5. **Ochrona środowiska w czasie wykonywania robót**

Wykonawca ma obowiązek znać i stosować w czasie prowadzenia robót wszelkie przepisy dotyczące ochrony środowiska naturalnego.

W okresie trwania budowy i wykańczania robót Wykonawca będzie:

- a) utrzymywać teren budowy i wykopy w stanie bez wody stojącej,
- b) podejmować wszelkie uzasadnione kroki mające na celu stosowanie się do przepisów i norm dotyczących ochrony środowiska na terenie i wokół terenu budowy oraz będzie unikać uszkodzeń lub uciążliwości dla osób lub dóbr publicznych i innych, a wynikających z nadmiernego hałasu, wibracji, zanieczyszczenia lub innych przyczyn powstałych w następstwie jego sposobu działania.

Stosując się do tych wymagań będzie miał szczególny wzgląd na:

- 1) lokalizację baz, warsztatów, magazynów, składowisk, ukopów i dróg dojazdowych,
- 2) środki ostrożności i zabezpieczenia przed:
 - a) zanieczyszczeniem zbiorników i cieków wodnych pyłami lub substancjami toksycznymi,
 - b) zanieczyszczeniem powietrza pyłami i gazami,
 - c) możliwością powstania pożaru.

1.5.6. **Ochrona przeciwpożarowa**

Wykonawca będzie przestrzegać przepisy ochrony przeciwpożarowej.

Wykonawca będzie utrzymywać, wymagany na podstawie odpowiednich przepisów sprawny sprzęt przeciwpożarowy, na terenie baz produkcyjnych, w pomieszczeniach biurowych, mieszkalnych, magazynach oraz w maszynach i pojazdach.

Materiały łatwopalne będą składowane w sposób zgodny z odpowiednimi przepisami i zabezpieczone przed dostępem osób trzecich.

Wykonawca będzie odpowiedzialny za wszelkie straty spowodowane pożarem wywołanym jako rezultat realizacji robót albo przez personel Wykonawcy.

1.5.7. **Materiały szkodliwe dla otoczenia**

Materiały, które w sposób trwały są szkodliwe dla otoczenia, nie będą dopuszczone do użycia.

Nie dopuszcza się użycia materiałów wywołujących szkodliwe promieniowanie o stężeniu większym od dopuszczalnego, określonego odpowiednimi przepisami.

Wszelkie materiały odpadowe użyte do robót będą miały aprobatę techniczną wydaną przez uprawnioną jednostkę, jednoznacznie określającą brak szkodliwego oddziaływania tych materiałów na środowisko.

Materiały, które są szkodliwe dla otoczenia tylko w czasie robót, a po zakończeniu robót ich szkodliwość zanika (np. materiały pylaste) mogą być użyte pod warunkiem przestrzegania wymagań technologicznych w budownictwie. Jeżeli wymagają tego odpowiednie przepisy Wykonawca powinien otrzymać zgodę na użycie tych materiałów od właściwych organów administracji państwowej.

Jeżeli Wykonawca użył materiałów szkodliwych dla otoczenia zgodnie ze specyfikacjami, a ich użycie spowodowało jakiegokolwiek zagrożenie środowiska, to konsekwencje tego poniesie Zamawiający.

1.5.8. **Ochrona własności publicznej i prywatnej**

Wykonawca odpowiada za ochronę instalacji na powierzchni ziemi i za urządzenia podziemne, takie jak rurociągi, kable itp. oraz uzyska od odpowiednich władz będących właścicielami tych urządzeń potwierdzenie informacji dostarczonych mu przez Zamawiającego w ramach planu ich lokalizacji. Wykonawca zapewni właściwe oznaczenie i zabezpieczenie przed uszkodzeniem tych instalacji i urządzeń w czasie trwania budowy.

Wykonawca zobowiązany jest umieścić w swoim harmonogramie rezerwę czasową dla wszelkiego rodzaju robót, które mają być wykonane w zakresie przełożenia instalacji i urządzeń podziemnych na terenie budowy i powiadomić Inżyniera/Kierownika projektu i władze lokalne o zamiarze rozpoczęcia robót. O fakcie przypadkowego uszkodzenia tych instalacji Wykonawca bezzwłocznie powiadomi Inżyniera/Kierownika projektu i zainteresowane władze oraz będzie z nimi współpracował dostarczając wszelkiej pomocy potrzebnej przy dokonywaniu napraw. Wykonawca będzie odpowiadać za wszelkie spowodowane przez jego działania uszkodzenia instalacji na powierzchni ziemi i urządzeń podziemnych wykazanych w dokumentach dostarczonych mu przez Zamawiającego.

Jeżeli teren budowy przylega do terenów z zabudową mieszkaniową, Wykonawca będzie realizować roboty w sposób powodujący minimalne niedogodności dla mieszkańców. Wykonawca odpowiada za wszelkie uszkodzenia zabudowy mieszkaniowej w sąsiedztwie budowy, spowodowane jego działalnością.

Inżynier/Kierownik projektu będzie na bieżąco informowany o wszystkich umowach zawartych pomiędzy Wykonawcą a właścicielami nieruchomości i dotyczących korzystania z własności i dróg wewnętrznych. Jednakże, ani Inżynier/Kierownik projektu ani Zamawiający nie będzie ingerował w takie porozumienia, o ile nie będą one sprzeczne z postanowieniami zawartymi w warunkach umowy.

1.5.9. **Ograniczenie obciążeń osi pojazdów**

Wykonawca będzie stosować się do ustawowych ograniczeń nacisków osi na drogach publicznych przy transporcie materiałów i wyposażenia na i z terenu robót. Wykonawca uzyska wszelkie niezbędne zezwolenia i uzgodnienia od właściwych władz co do przewozu nietypowych wagowo ładunków (ponadnormatywnych) i o każdym takim przewozie będzie powiadamiał Inżyniera/Kierownika projektu. Inżynier/Kierownik projektu może polecić, aby pojazdy nie spełniające tych warunków zostały usunięte z terenu budowy. Pojazdy powodujące nadmierne obciążenie osiowe nie będą dopuszczone na świeżo ukończony fragment budowy w obrębie terenu budowy i Wykonawca będzie odpowiadał za naprawę wszelkich robót w ten sposób uszkodzonych, zgodnie z poleceniami Inżyniera/Kierownika projektu.

1.5.10. **Bezpieczeństwo i higiena pracy**

Podczas realizacji robót Wykonawca będzie przestrzegać przepisów dotyczących bezpieczeństwa i higieny pracy.

W szczególności Wykonawca ma obowiązek zadbać, aby personel nie wykonywał pracy w warunkach niebezpiecznych, szkodliwych dla zdrowia oraz nie spełniających odpowiednich wymagań sanitarnych.

Wykonawca zapewni i będzie utrzymywał wszelkie urządzenia zabezpieczające, socjalne oraz sprzęt i odpowiednią odzież dla ochrony życia i zdrowia osób zatrudnionych na budowie oraz dla zapewnienia bezpieczeństwa publicznego.

Uznaje się, że wszelkie koszty związane z wypełnieniem wymagań określonych powyżej nie podlegają odrębnej zapłacie i są uwzględnione w cenie kontraktowej.

1.5.11. Ochrona i utrzymanie robót

Wykonawca będzie odpowiadał za ochronę robót i za wszelkie materiały i urządzenia używane do robót od daty rozpoczęcia do daty wydania potwierdzenia zakończenia robót przez Inżyniera/Kierownika projektu.

Wykonawca będzie utrzymywać roboty do czasu odbioru ostatecznego. Utrzymanie powinno być prowadzone w taki sposób, aby budowla drogowa lub jej elementy były w zadowalającym stanie przez cały czas, do momentu odbioru ostatecznego.

Jeśli Wykonawca w jakimkolwiek czasie zaniedba utrzymanie, to na polecenie Inżyniera/Kierownika projektu powinien rozpocząć roboty utrzymaniowe nie później niż w 24 godziny po otrzymaniu tego polecenia.

1.5.12. Stosowanie się do prawa i innych przepisów

Wykonawca zobowiązany jest znać wszystkie zarządzenia wydane przez władze centralne i miejscowe oraz inne przepisy, regulaminy i wytyczne, które są w jakikolwiek sposób związane z wykonywanymi robotami i będzie w pełni odpowiedzialny za przestrzeganie tych postanowień podczas prowadzenia robót.

Wykonawca będzie przestrzegać praw patentowych i będzie w pełni odpowiedzialny za wypełnienie wszelkich wymagań prawnych odnośnie znaków firmowych, nazw lub innych chronionych praw w odniesieniu do sprzętu, materiałów lub urządzeń użytych lub związanych z wykonywaniem robót i w sposób ciągły będzie informować Inżyniera/Kierownika projektu o swoich działaniach, przedstawiając kopie zezwoleń i inne odnośne dokumenty. Wszelkie straty, koszty postępowania, obciążenia i wydatki wynikłe z lub związane z naruszeniem jakichkolwiek praw patentowych pokryje Wykonawca, z wyjątkiem przypadków, kiedy takie naruszenie wyniknie z wykonania projektu lub specyfikacji dostarczonej przez Inżyniera/Kierownika projektu.

1.5.13. Równoważność norm i zbiorów przepisów prawnych

Gdziekolwiek w dokumentach kontraktowych powołane są konkretne normy i przepisy, które spełniać mają materiały, sprzęt i inne towary oraz wykonane i zbadane roboty, będą obowiązywać postanowienia najnowszego wydania lub poprawionego wydania powołanych norm i przepisów o ile w warunkach kontraktu nie postanowiono inaczej. W przypadku gdy powołane normy i przepisy są państwowe lub odnoszą się do konkretnego kraju lub regionu, mogą być również stosowane inne odpowiednie normy zapewniające równy lub wyższy poziom wykonania niż powołane normy lub przepisy, pod warunkiem ich sprawdzenia i pisemnego zatwierdzenia przez Inżyniera/Kierownika projektu. Różnice pomiędzy powołanymi normami a ich proponowanymi zamiennikami muszą być dokładnie opisane przez Wykonawcę i przedłożone Inżynierowi/Kierownikowi projektu do zatwierdzenia.

1.5.14. Wykopaliska

Wszelkie wykopaliska, monety, przedmioty wartościowe, budowle oraz inne pozostałości o znaczeniu geologicznym lub archeologicznym odkryte na terenie budowy będą uważane za własność Zamawiającego. Wykonawca zobowiązany jest powiadomić Inżyniera/Kierownika projektu i postępować zgodnie z jego poleceniami. Jeżeli w wyniku tych poleceń Wykonawca poniesie koszty i/lub wystąpią opóźnienia w robotach, Inżynier/ Kierownik projektu po uzgodnieniu z Zamawiającym i Wykonawcą ustali wydłużenie czasu wykonania robót i/lub wysokość kwoty, o którą należy zwiększyć cenę kontraktową.

1.6. Zaplecze Zamawiającego (o ile warunki kontraktu przewidują realizację)

Wykonawca zobowiązany jest zabezpieczyć Zamawiającemu, pomieszczenia biurowe, sprzęt, transport oraz inne urządzenia towarzyszące, zgodnie z wymaganiami podanymi w D-M-00.00.01 „Zaplecze Zamawiającego”.

2. MATERIAŁY

2.1. Źródła uzyskania materiałów

Co najmniej na trzy tygodnie przed zaplanowanym wykorzystaniem jakichkolwiek materiałów przeznaczonych do robót, Wykonawca przedstawi Inżynierowi/Kierownikowi projektu do zatwierdzenia, szczegółowe informacje dotyczące proponowanego źródła wytwarzania, zamawiania lub wydobywania tych materiałów jak również odpowiednie świadectwa badań laboratoryjnych oraz próbki materiałów.

Zatwierdzenie partii materiałów z danego źródła nie oznacza automatycznie, że wszelkie materiały z danego źródła uzyskają zatwierdzenie.

Wykonawca zobowiązany jest do prowadzenia badań w celu wykazania, że materiały uzyskane z dopuszczonego źródła w sposób ciągły spełniają wymagania w czasie realizacji robót.

2.2. Pozyskiwanie materiałów miejscowych

Wykonawca odpowiada za uzyskanie pozwoleń od właścicieli i odnośnych władz na pozyskanie materiałów ze źródeł miejscowych włączając w to źródła wskazane przez Zamawiającego i jest zobowiązany dostarczyć Inżynierowi/Kierownikowi projektu wymagane dokumenty przed rozpoczęciem eksploatacji źródła.

Wykonawca przedstawi Inżynierowi/Kierownikowi projektu do zatwierdzenia dokumentację zawierającą raporty z badań terenowych i laboratoryjnych oraz proponowaną przez siebie metodę wydobywania i selekcji, uwzględniając aktualne decyzje o eksploatacji, organów administracji państwowej i samorządowej.

Wykonawca ponosi odpowiedzialność za spełnienie wymagań ilościowych i jakościowych materiałów pochodzących ze źródeł miejscowych.

Wykonawca ponosi wszystkie koszty, z tytułu wydobywania materiałów, dzierżawy i inne jakie okażą się potrzebne w związku z dostarczeniem materiałów do robót.

Humus i nadkład czasowo zdjęte z terenu wykopów, dokopów i miejsc pozyskania materiałów miejscowych będą formowane w hałdy i wykorzystane przy zasypce i rekultywacji terenu po ukończeniu robót.

Wszystkie odpowiednie materiały pozyskane z wykopów na terenie budowy lub z innych miejsc wskazanych w dokumentach umowy będą wykorzystane do robót lub odwiezione na odkład odpowiednio do wymagań umowy lub wskazań Inżyniera/Kierownika projektu.

Wykonawca nie będzie prowadzić żadnych wykopów w obrębie terenu budowy poza tymi, które zostały wyszczególnione w dokumentach umowy, chyba, że uzyska na to pisemną zgodę Inżyniera/Kierownika projektu.

Eksploatacja źródeł materiałów będzie zgodna z wszelkimi regulacjami prawnymi obowiązującymi na danym obszarze.

2.3. Materiały nie odpowiadające wymaganiom

Materiały nie odpowiadające wymaganiom zostaną przez Wykonawcę wywiezione z terenu budowy i złożone w miejscu wskazanym przez Inżyniera/Kierownika projektu. Jeśli Inżynier/Kierownik projektu zezwoli Wykonawcy na użycie tych materiałów do innych robót, niż te dla których zostały zakupione, to koszt tych materiałów zostanie odpowiednio przewartościowany (skorygowany) przez Inżyniera/Kierownika projektu.

Każdy rodzaj robót, w którym znajdują się nie zbadane i nie zaakceptowane materiały, Wykonawca wykonuje na własne ryzyko, licząc się z jego nieprzyjęciem, usunięciem i niezapłaceniem

2.4. Wariantowe stosowanie materiałów

Jeśli dokumentacja projektowa przewidują możliwość wariantowego zastosowania rodzaju materiału w wykonywanych robotach, Wykonawca powiadomi Inżyniera/Kierownika projektu o swoim zamiarze co najmniej 3 tygodnie przed użyciem tego materiału, albo w okresie dłuższym, jeśli będzie to potrzebne z uwagi na wykonanie badań wymaganych przez Inżyniera/Kierownika projektu. Wybrany i zaakceptowany rodzaj materiału nie może być później zmieniany bez zgody Inżyniera/Kierownika projektu.

2.5. Przechowywanie i składowanie materiałów

Wykonawca zapewni, aby tymczasowo składowane materiały, do czasu gdy będą one użyte do robót, były zabezpieczone przed zanieczyszczeniami, zachowały swoją jakość i właściwości i były dostępne do kontroli przez Inżyniera/Kierownika projektu.

Miejsca czasowego składowania materiałów będą zlokalizowane w obrębie terenu budowy w miejscach uzgodnionych z Inżynierem/Kierownikiem projektu lub poza terenem budowy w miejscach zorganizowanych przez Wykonawcę i zaakceptowanych przez Inżyniera/Kierownika projektu.

2.6. Inspekcja wytwórni materiałów

Wytwornie materiałów mogą być okresowo kontrolowane przez Inżyniera/ Kierownika projektu w celu sprawdzenia zgodności stosowanych metod produkcji z wymaganiami. Próbkę materiałów mogą być pobierane w celu sprawdzenia ich właściwości. Wyniki tych kontroli będą stanowić podstawę do akceptacji określonej partii materiałów pod względem jakości.

W przypadku, gdy Inżynier/Kierownik projektu będzie przeprowadzał inspekcję wytwórni, muszą być spełnione następujące warunki:

- Inżynier/Kierownik projektu będzie miał zapewnioną współpracę i pomoc Wykonawcy oraz producenta materiałów w czasie przeprowadzania inspekcji,
- Inżynier/Kierownik projektu będzie miał wolny dostęp, w dowolnym czasie, do tych części wytwórni, gdzie odbywa się produkcja materiałów przeznaczonych do realizacji robót,
- Jeżeli produkcja odbywa się w miejscu nie należącym do Wykonawcy, Wykonawca uzyska dla Inżyniera/Kierownika projektu zezwolenie dla przeprowadzenia inspekcji i badań w tych miejscach.

3. Sprzęt

Wykonawca jest zobowiązany do używania jedynie takiego sprzętu, który nie spowoduje niekorzystnego wpływu na jakość wykonywanych robót. Sprzęt używany do robót powinien być zgodny z ofertą Wykonawcy i powinien odpowiadać pod względem typów i ilości wskazaniom zawartym, PZJ lub projekcie organizacji robót, zaakceptowanym przez Inżyniera/Kierownika projektu; w przypadku braku ustaleń w wymienionych wyżej dokumentach, sprzęt powinien być uzgodniony i zaakceptowany przez Inżyniera/Kierownika projektu.

Liczba i wydajność sprzętu powinny gwarantować przeprowadzenie robót, zgodnie z zasadami określonymi w dokumentacji projektowej i wskazaniach Inżyniera/ Kierownika projektu.

Sprzęt będący własnością Wykonawcy lub wynajęty do wykonania robót ma być utrzymywany w dobrym stanie i gotowości do pracy. Powinien być zgodny z normami ochrony środowiska i przepisami dotyczącymi jego użytkowania.

Wykonawca dostarczy Inżynierowi/Kierownikowi projektu kopie dokumentów potwierdzających dopuszczenie sprzętu do użytkowania i badań okresowych, tam gdzie jest to wymagane przepisami.

Wykonawca będzie konserwować sprzęt jak również naprawiać lub wymieniać sprzęt niesprawny.

Jeżeli dokumentacja projektowa przewidują możliwość wariantowego użycia sprzętu przy wykonywanych robotach, Wykonawca powiadomi Inżyniera/ Kierownika projektu o swoim zamiarze wyboru i uzyska jego akceptację przed użyciem sprzętu. Wybrany sprzęt, po akceptacji Inżyniera/Kierownika projektu, nie może być później zmieniany bez jego zgody.

Jakkolwiek sprzęt, maszyny, urządzenia i narzędzia nie gwarantujące zachowania warunków umowy, zostaną przez Inżyniera/Kierownika projektu zdyskwalifikowane i nie dopuszczone do robót.

4. Transport

Wykonawca jest zobowiązany do stosowania jedynie takich środków transportu, które nie wpłyną niekorzystnie na jakość wykonywanych robót i właściwości przewożonych materiałów.

Liczba środków transportu powinna zapewniać prowadzenie robót zgodnie z zasadami określonymi w dokumentacji projektowej i wskazaniach Inżyniera/ Kierownika projektu, w terminie przewidzianym umową.

Przy ruchu na drogach publicznych pojazdy będą spełniać wymagania dotyczące przepisów ruchu drogowego w odniesieniu do dopuszczalnych nacisków na oś i innych parametrów technicznych. Środki transportu nie spełniające tych warunków mogą być dopuszczone przez Inżyniera/Kierownika projektu, pod warunkiem przywrócenia stanu pierwotnego użytkowanych odcinków dróg na koszt Wykonawcy.

Wykonawca będzie usuwać na bieżąco, na własny koszt, wszelkie zanieczyszczenia, uszkodzenia spowodowane jego pojazdami na drogach publicznych oraz dojazdach do terenu budowy.

5. Wykonanie robót

Wykonawca jest odpowiedzialny za prowadzenie robót zgodnie z warunkami umowy oraz za jakość zastosowanych materiałów i wykonywanych robót, za ich zgodność z dokumentacją projektową, wymaganiami, PZJ, projektem organizacji robót opracowanym przez Wykonawcę oraz poleceniami Inżyniera/Kierownika projektu.

Wykonawca jest odpowiedzialny za stosowane metody wykonywania robót.

Wykonawca jest odpowiedzialny za dokładne wytyczenie w planie i wyznaczenie wysokości wszystkich elementów robót zgodnie z wymiarami i rzędnymi określonymi w dokumentacji projektowej lub przekazanymi na piśmie przez Inżyniera/Kierownika projektu.

Błędy popełnione przez Wykonawcę w wytyczeniu i wyznaczeniu robót zostaną, usunięte przez Wykonawcę na własny koszt, z wyjątkiem, kiedy dany błąd okaże się skutkiem błędu zawartego w danych dostarczonych Wykonawcy na piśmie przez Inżyniera/ Kierownika projektu.

Sprawdzenie wytyczenia robót lub wyznaczenia wysokości przez Inżyniera/ Kierownika projektu nie zwalnia Wykonawcy od odpowiedzialności za ich dokładność.

Decyzje Inżyniera/Kierownika projektu dotyczące akceptacji lub odrzucenia materiałów i elementów robót będą oparte na wymaganiach określonych w dokumentach umowy, dokumentacji projektowej, a także w normach i wytycznych. Przy podejmowaniu decyzji Inżynier/Kierownik projektu uwzględni wyniki badań materiałów i robót, rozrzuty normalnie występujące przy produkcji i przy badaniach materiałów, doświadczenia z przeszłości, wyniki badań naukowych oraz inne czynniki wpływające na rozważaną kwestię.

Polecenia Inżyniera/Kierownika projektu powinny być wykonywane przez Wykonawcę w czasie określonym przez Inżyniera/Kierownika projektu, pod groźbą zatrzymania robót. Skutki finansowe z tego tytułu poniesie Wykonawca.

6. Kontrola jakości robót

6.1. Program zapewnienia jakości

Wykonawca jest zobowiązany opracować i przedstawić do akceptacji Inżyniera/ Kierownika projektu program zapewnienia jakości. W programie zapewnienia jakości Wykonawca powinien określić, zamierzony sposób wykonywania robót, możliwości techniczne, kadrowe i plan organizacji robót gwarantujący wykonanie robót zgodnie z dokumentacją projektową oraz ustaleniami.

Program zapewnienia jakości powinien zawierać:

- część ogólną opisującą:
 - organizację wykonania robót, w tym terminy i sposób prowadzenia robót,
 - organizację ruchu na budowie wraz z oznakowaniem robót,
 - sposób zapewnienia bhp.,
 - wykaz zespołów roboczych, ich kwalifikacje i przygotowanie praktyczne,
 - wykaz osób odpowiedzialnych za jakość i terminowość wykonania poszczególnych elementów robót,
 - system (sposób i procedurę) proponowanej kontroli i sterowania jakością wykonywanych robót,
 - wyposażenie w sprzęt i urządzenia do pomiarów i kontroli (opis laboratorium własnego lub laboratorium, któremu Wykonawca zamierza zlecić prowadzenie badań),
 - sposób oraz formę gromadzenia wyników badań laboratoryjnych, zapis pomiarów, nastaw mechanizmów sterujących, a także wyciąganych wniosków i zastosowanych korekt w procesie technologicznym, proponowany sposób i formę przekazywania tych informacji Inżynierowi/Kierownikowi projektu;

b) część szczegółową opisującą dla każdego asortymentu robót:

- wykaz maszyn i urządzeń stosowanych na budowie z ich parametrami technicznymi oraz wyposażeniem w mechanizmy do sterowania i urządzenia pomiarowo-kontrolne,
- rodzaje i ilość środków transportu oraz urządzeń do magazynowania i załadunku materiałów, spoiw, lepiszczy, kruszyw itp.,
- sposób zabezpieczenia i ochrony ładunków przed utratą ich właściwości w czasie transportu,
- sposób i procedurę pomiarów i badań (rodzaj i częstotliwość, pobieranie próbek, legalizacja i sprawdzanie urządzeń, itp.) prowadzonych podczas dostaw materiałów, wytwarzania mieszanek i wykonywania poszczególnych elementów robót,
- sposób postępowania z materiałami i robotami nie odpowiadającymi wymaganiom.

6.2. Zasady kontroli jakości robót

Celem kontroli robót będzie takie sterowanie ich przygotowaniem i wykonaniem, aby osiągnąć założoną jakość robót.

Wykonawca jest odpowiedzialny za pełną kontrolę robót i jakości materiałów. Wykonawca zapewni odpowiedni system kontroli, włączając personel, laboratorium, sprzęt, zaopatrzenie i wszystkie urządzenia niezbędne do pobierania próbek i badań materiałów oraz robót.

Przed zatwierdzeniem systemu kontroli Inżynier/Kierownik projektu może zażądać od Wykonawcy przeprowadzenia badań w celu zademonstrowania, że poziom ich wykonywania jest zadowalający.

Wykonawca będzie przeprowadzać pomiary i badania materiałów oraz robót z częstotliwością zapewniającą stwierdzenie, że roboty wykonano zgodnie z wymaganiami zawartymi w dokumentacji projektowej

Minimalne wymagania co do zakresu badań i ich częstotliwość są określone w normach i wytycznych. W przypadku, gdy nie zostały one tam określone, Inżynier/ Kierownik projektu ustali jaki zakres kontroli jest konieczny, aby zapewnić wykonanie robót zgodnie z umową.

Wykonawca dostarczy Inżynierowi/Kierownikowi projektu świadectwa, że wszystkie stosowane urządzenia i sprzęt badawczy posiadają ważną legalizację, zostały prawidłowo wykalibrowane i odpowiadają wymaganiom norm określających procedury badań.

Inżynier/Kierownik projektu będzie mieć nieograniczony dostęp do pomieszczeń laboratoryjnych, w celu ich inspekcji.

Inżynier/Kierownik projektu będzie przekazywać Wykonawcy pisemne informacje o jakichkolwiek niedociągnięciach dotyczących urządzeń laboratoryjnych, sprzętu, zaopatrzenia laboratorium, pracy personelu lub metod badawczych. Jeżeli niedociągnięcia te będą tak poważne, że mogą wpłynąć ujemnie na wyniki badań, Inżynier/Kierownik projektu natychmiast wstrzyma użycie do robót badanych materiałów i dopuści je do użycia dopiero wtedy, gdy niedociągnięcia w pracy laboratorium Wykonawcy zostaną usunięte i stwierdzona zostanie odpowiednia jakość tych materiałów.

Wszystkie koszty związane z organizowaniem i prowadzeniem badań materiałów ponosi Wykonawca.

6.3. Pobieranie próbek

Próbki będą pobierane losowo. Zaleca się stosowanie statystycznych metod pobierania próbek, opartych na zasadzie, że wszystkie jednostkowe elementy produkcji mogą być z jednakowym prawdopodobieństwem wytypowane do badań.

Inżynier/Kierownik projektu będzie mieć zapewnioną możliwość udziału w pobieraniu próbek.

Pojemniki do pobierania próbek będą dostarczone przez Wykonawcę i zatwierdzone przez Inżyniera/Kierownika projektu. Próbki dostarczone przez Wykonawcę do badań wykonywanych przez Inżyniera/Kierownika projektu będą odpowiednio opisane i oznakowane, w sposób zaakceptowany przez Inżyniera/Kierownika projektu.

Na zlecenie Inżyniera/Kierownika projektu Wykonawca będzie przeprowadzać dodatkowe badania tych materiałów, które budzą wątpliwości co do jakości, o ile kwestionowane materiały nie zostaną przez Wykonawcę usunięte lub ulepszone z własnej woli. Koszty tych dodatkowych badań pokrywa Wykonawca tylko w przypadku stwierdzenia usterek; w przeciwnym przypadku koszty te pokrywa Zamawiający.

6.4. Badania i pomiary

Wszystkie badania i pomiary będą przeprowadzone zgodnie z wymaganiami norm. W przypadku, gdy normy nie obejmują jakiegokolwiek badania wymaganego w ST, stosować można wytyczne krajowe, albo inne procedury, zaakceptowane przez Inżyniera/ Kierownika projektu.

Przed przystąpieniem do pomiarów lub badań, Wykonawca powiadomi Inżyniera/ Kierownika projektu o rodzaju, miejscu i terminie pomiaru lub badania. Po wykonaniu pomiaru lub badania, Wykonawca przedstawi na piśmie ich wyniki do akceptacji Inżyniera/ Kierownika projektu.

6.5. Raporty z badań

Wykonawca będzie przekazywać Inżynierowi/Kierownikowi projektu kopie raportów z wynikami badań jak najszybciej, nie później jednak niż w terminie określonym w programie zapewnienia jakości.

Wyniki badań (kopie) będą przekazywane Inżynierowi/Kierownikowi projektu na formularzach według dostarczonego przez niego wzoru lub innych, przez niego zaakceptowanych.

6.6. Badania prowadzone przez Inżyniera/Kierownika projektu

Inżynier/Kierownik projektu jest uprawniony do dokonywania kontroli, pobierania próbek i badania materiałów w miejscu ich wytwarzania/pozyskiwania, a Wykonawca i producent materiałów powinien udzielić mu niezbędnej pomocy.

Inżynier/Kierownik projektu, dokonując weryfikacji systemu kontroli robót prowadzonego przez Wykonawcę, poprzez między innymi swoje badania, będzie oceniać zgodność materiałów i robót z wymaganiami ST na podstawie wyników własnych badań kontrolnych jak i wyników badań dostarczonych przez Wykonawcę.

Inżynier/Kierownik projektu powinien pobierać próbki materiałów i prowadzić badania niezależnie od Wykonawcy, na swój koszt. Jeżeli wyniki tych badań wykażą, że raporty Wykonawcy są niewiarygodne, to Inżynier/Kierownik projektu oprze się wyłącznie na własnych badaniach przy ocenie zgodności materiałów i robót z dokumentacją projektową. Może również zlecić, sam lub poprzez Wykonawcę, przeprowadzenie powtórnych lub dodatkowych badań niezależnemu laboratorium. W takim przypadku całkowite koszty powtórnych lub dodatkowych badań i pobierania próbek poniesione zostaną przez Wykonawcę.

6.7. Certyfikaty i deklaracje

Inżynier/Kierownik projektu może dopuścić do użycia tylko te materiały, które posiadają:

1. certyfikat na znak bezpieczeństwa wykazujący, że zapewniono zgodność z kryteriami technicznymi określonymi na podstawie Polskich Norm, aprobat technicznych oraz właściwych przepisów i dokumentów technicznych,
2. deklarację zgodności lub certyfikat zgodności z:
 - Polską Normą lub
 - aprobatą techniczną, w przypadku wyrobów, dla których nie ustanowiono Polskiej Normy, jeżeli nie są objęte certyfikacją określoną w pkt 1

i które spełniają wymogi ST.

W przypadku materiałów, dla których ww. dokumenty są wymagane przez ST, każda partia dostarczona do robót będzie posiadać te dokumenty, określające w sposób jednoznaczny jej cechy.

Produkty przemysłowe muszą posiadać ww. dokumenty wydane przez producenta, a w razie potrzeby poparte wynikami badań wykonanych przez niego. Kopie wyników tych badań będą dostarczone przez Wykonawcę Inżynierowi/Kierownikowi projektu.

Jakiegokolwiek materiały, które nie spełniają tych wymagań będą odrzucone.

6.8. Dokumenty budowy

(1) Dziennik budowy

Dziennik budowy jest wymaganym dokumentem prawnym obowiązującym Zamawiającego i Wykonawcę w okresie od przekazania Wykonawcy terenu budowy do końca okresu gwarancyjnego. Odpowiedzialność za prowadzenie dziennika budowy zgodnie z obowiązującymi przepisami [2] spoczywa na Wykonawcy.

Zapisy w dzienniku budowy będą dokonywane na bieżąco i będą dotyczyć przebiegu robót, stanu bezpieczeństwa ludzi i mienia oraz technicznej i gospodarczej strony budowy.

Każdy zapis w dzienniku budowy będzie opatrzone datą jego dokonania, podpisem osoby, która dokonała zapisu, z podaniem jej imienia i nazwiska oraz stanowiska służbowego. Zapisy będą czytelne, dokonane trwałą techniką, w porządku chronologicznym, bezpośrednio jeden pod drugim, bez przerw.

Załączone do dziennika budowy protokoły i inne dokumenty będą oznaczone kolejnym numerem załącznika i opatrzone datą i podpisem Wykonawcy i Inżyniera/ Kierownika projektu.

Do dziennika budowy należy wpisywać w szczególności:

- datę przekazania Wykonawcy terenu budowy,
- datę przekazania przez Zamawiającego dokumentacji projektowej,
- datę uzgodnienia przez Inżyniera/Kierownika projektu programu zapewnienia jakości i harmonogramów robót,
- terminy rozpoczęcia i zakończenia poszczególnych elementów robót,
- przebieg robót, trudności i przeszkody w ich prowadzeniu, okresy i przyczyny przerw w robotach,
- uwagi i polecenia Inżyniera/Kierownika projektu,
- daty zarządzenia wstrzymania robót, z podaniem powodu,
- zgłoszenia i daty odbiorów robót zanikających i ulegających zakryciu, częściowych i ostatecznych odbiorów robót,
- wyjaśnienia, uwagi i propozycje Wykonawcy,
- stan pogody i temperaturę powietrza w okresie wykonywania robót podlegających ograniczeniom lub wymaganiom szczególnym w związku z warunkami klimatycznymi,
- zgodność rzeczywistych warunków geotechnicznych z ich opisem w dokumentacji projektowej,
- dane dotyczące czynności geodezyjnych (pomiarowych) dokonywanych przed i w trakcie wykonywania robót,
- dane dotyczące sposobu wykonywania zabezpieczenia robót,
- dane dotyczące jakości materiałów, pobierania próbek oraz wyniki przeprowadzonych badań z podaniem, kto je przeprowadzał,
- wyniki prób poszczególnych elementów budowli z podaniem, kto je przeprowadzał,
- inne istotne informacje o przebiegu robót.

Propozycje, uwagi i wyjaśnienia Wykonawcy, wpisane do dziennika budowy będą przedłożone Inżynierowi/Kierownikowi projektu do ustosunkowania się.

Decyzje Inżyniera/Kierownika projektu wpisane do dziennika budowy Wykonawca podpisuje z zaznaczeniem ich przyjęcia lub zajęciem stanowiska.

Wpis projektanta do dziennika budowy obliguje Inżyniera/Kierownika projektu do ustosunkowania się. Projektant nie jest jednak stroną umowy i nie ma uprawnień do wydawania poleceń Wykonawcy robót.

(2) Książka obmiarów

Książka obmiarów stanowi dokument pozwalający na rozliczenie faktycznego postępu każdego z elementów robót. Obmiary wykonanych robót przeprowadza się w sposób ciągły w jednostkach przyjętych w kosztorysie i wpisuje do książki obmiarów.

(3) Dokumenty laboratoryjne

Dzienniki laboratoryjne, deklaracje zgodności lub certyfikaty zgodności materiałów, orzeczenia o jakości materiałów, recepty robocze i kontrolne wyniki badań Wykonawcy będą gromadzone w formie uzgodnionej w programie zapewnienia jakości. Dokumenty te stanowią załączniki do odbioru robót. Winny być udostępnione na każde życzenie Inżyniera/Kierownika projektu.

(4) Pozostałe dokumenty budowy

Do dokumentów budowy zalicza się, oprócz wymienionych w punktach (1) - (3) następujące dokumenty:

- a) pozwolenie na realizację zadania budowlanego,
- b) protokoły przekazania terenu budowy,
- c) umowy cywilno-prawne z osobami trzecimi i inne umowy cywilno-prawne,
- d) protokoły odbioru robót,
- e) protokoły z narad i ustaleń,
- f) korespondencję na budowie.

(5) Przechowywanie dokumentów budowy

Dokumenty budowy będą przechowywane na terenie budowy w miejscu odpowiednio zabezpieczonym.

Zaginięcie któregokolwiek z dokumentów budowy spowoduje jego natychmiastowe odtworzenie w formie przewidzianej prawem.

Wszelkie dokumenty budowy będą zawsze dostępne dla Inżyniera/Kierownika projektu i przedstawiane do wglądu na życzenie

Zamawiającego.

7. Obmiar robót

7.1. Ogólne zasady obmiaru robót

Obmiar robót będzie określać faktyczny zakres wykonywanych robót zgodnie z dokumentacją projektową, w jednostkach ustalonych w kosztorysie.

Obmiaru robót dokonuje Wykonawca po pisemnym powiadomieniu Inżyniera/ Kierownika projektu o zakresie obmierzanych robót i terminie obmiaru, co najmniej na 3 dni przed tym terminem.

Wyniki obmiaru będą wpisane do książki obmiarów.

Jakikolwiek błąd lub przeoczenie (opuszczenie) w ilościach podanych w ślepych kosztorysie lub gdzie indziej w ST nie zwalnia Wykonawcy od obowiązku ukończenia wszystkich robót. Błędne dane zostaną poprawione wg instrukcji Inżyniera/Kierownika projektu na piśmie.

Obmiar gotowych robót będzie przeprowadzony z częstotnością wymaganą do celu miesięcznej płatności na rzecz Wykonawcy lub w innym czasie określonym w umowie lub oczekiwanym przez Wykonawcę i Inżyniera/Kierownika projektu.

7.2. Zasady określania ilości robót i materiałów

Długości i odległości pomiędzy wyszczególnionymi punktami skrajnymi będą obmierzone poziomo wzdłuż linii osiowej.

Jeśli ST właściwe dla danych robót nie wymagają tego inaczej, objętości będą wyliczone w m^3 jako długość pomnożona przez średni przekrój.

Ilości, które mają być obmierzone wagowo, będą ważone w tonach lub kilogramach zgodnie z wymaganiami ST.

7.3. Urządzenia i sprzęt pomiarowy

Wszystkie urządzenia i sprzęt pomiarowy, stosowany w czasie obmiaru robót będą zaakceptowane przez Inżyniera/Kierownika projektu.

Urządzenia i sprzęt pomiarowy zostaną dostarczone przez Wykonawcę. Jeżeli urządzenia te lub sprzęt wymagają badań atestujących to Wykonawca będzie posiadać ważne świadectwa legalizacji.

Wszystkie urządzenia pomiarowe będą przez Wykonawcę utrzymywane w dobrym stanie, w całym okresie trwania robót.

7.4. Wagi i zasady ważenia

Wykonawca dostarczy i zainstaluje urządzenia wagowe odpowiadające odnośnym wymaganiom ST Będzie utrzymywać to wyposażenie zapewniając w sposób ciągły zachowanie dokładności wg norm zatwierdzonych przez Inżyniera/Kierownika projektu.

7.5. Czas przeprowadzenia obmiaru

Obmiary będą przeprowadzone przed częściowym lub ostatecznym odbiorem odcinków robót, a także w przypadku występowania dłuższej przerwy w robotach.

Obmiar robót zanikających przeprowadza się w czasie ich wykonywania.

Obmiar robót podlegających zakryciu przeprowadza się przed ich zakryciem.

Roboty pomiarowe do obmiaru oraz nieodzwonne obliczenia będą wykonane w sposób zrozumiały i jednoznaczny.

Wymiary skomplikowanych powierzchni lub objętości będą uzupełnione odpowiednimi szkicami umieszczonymi na karcie książki obmiarów. W razie braku miejsca szkice mogą być dołączone w formie oddzielnego załącznika do książki obmiarów, którego wzór zostanie uzgodniony z Inżynierem/Kierownikiem projektu.

8. Odbiór robót

8.1. Rodzaje odbiorów robót

W zależności od ustaleń odpowiednich ST, roboty podlegają następującym etapom odbioru:

- a) odbiorowi robót zanikających i ulegających zakryciu,
- b) odbiorowi częściowemu,
- c) odbiorowi ostatecznemu,
- d) odbiorowi pogwarancyjnemu.

8.2. Odbiór robót zanikających i ulegających zakryciu

Odbiór robót zanikających i ulegających zakryciu polega na finalnej ocenie ilości i jakości wykonywanych robót, które w dalszym procesie realizacji ulegną zakryciu.

Odbiór robót zanikających i ulegających zakryciu będzie dokonany w czasie umożliwiającym wykonanie ewentualnych korekt i poprawek bez hamowania ogólnego postępu robót.

Odbioru robót dokonuje Inżynier/Kierownik projektu.

Gotowość danej części robót do odbioru zgłasza Wykonawca wpisem do dziennika budowy i jednocześnie powiadomieniem Inżyniera/Kierownika projektu. Odbiór będzie przeprowadzony niezwłocznie, nie później jednak niż w ciągu 3 dni od daty zgłoszenia wpisem do dziennika budowy i powiadomienia o tym fakcie Inżyniera/Kierownika projektu.

Jakość i ilość robót ulegających zakryciu ocenia Inżynier/Kierownik projektu na podstawie dokumentów zawierających komplet wyników badań laboratoryjnych i w oparciu o przeprowadzone pomiary, w konfrontacji z dokumentacją projektową, ST i uprzednimi ustaleniami.

8.3. Odbiór częściowy

Odbiór częściowy polega na ocenie ilości i jakości wykonanych części robót. Odbioru częściowego robót dokonuje się wg zasad jak przy odbiorze ostatecznym robót. Odbioru robót dokonuje Inżynier/Kierownik projektu.

8.4. Odbiór ostateczny robót

8.4.1. Zasady odbioru ostatecznego robót

Odbiór ostateczny polega na finalnej ocenie rzeczywistego wykonania robót w odniesieniu do ich ilości, jakości i wartości.

Całkowite zakończenie robót oraz gotowość do odbioru ostatecznego będzie stwierdzona przez Wykonawcę wpisem do dziennika budowy z bezzwłocznym powiadomieniem na piśmie o tym fakcie Inżyniera/Kierownika projektu.

Odbiór ostateczny robót nastąpi w terminie ustalonym w dokumentach umowy, licząc od dnia potwierdzenia przez Inżyniera/Kierownika projektu zakończenia robót i przyjęcia dokumentów, o których mowa w punkcie 8.4.2.

Odbioru ostatecznego robót dokona komisja wyznaczona przez Zamawiającego w obecności Inżyniera/Kierownika projektu i Wykonawcy. Komisja odbierająca roboty dokona ich oceny jakościowej na podstawie przedłożonych dokumentów, wyników badań i pomiarów, ocenie wizualnej oraz zgodności wykonania robót z dokumentacją projektową i ST.

W toku odbioru ostatecznego robót komisja zapozna się z realizacją ustaleń przyjętych w trakcie odbiorów robót zanikających i ulegających zakryciu, zwłaszcza w zakresie wykonania robót uzupełniających i robót poprawkowych.

W przypadkach niewykonania wyznaczonych robót poprawkowych lub robót uzupełniających w warstwie ścieralnej lub robotach wykończeniowych, komisja przerwie swoje czynności i ustali nowy termin odbioru ostatecznego.

W przypadku stwierdzenia przez komisję, że jakość wykonywanych robót w poszczególnych asortymentach nieznacznie odbiega od wymaganej dokumentacją projektową i ST z uwzględnieniem tolerancji i nie ma większego wpływu na cechy eksploatacyjne obiektu i bezpieczeństwo ruchu, komisja dokona potrąceń, oceniając pomniejszoną wartość wykonywanych robót w stosunku do wymagań przyjętych w dokumentach umowy.

8.4.2. Dokumenty do odbioru ostatecznego

Podstawowym dokumentem do dokonania odbioru ostatecznego robót jest protokół odbioru ostatecznego robót sporządzony wg wzoru ustalonego przez Zamawiającego.

Do odbioru ostatecznego Wykonawca jest zobowiązany przygotować następujące dokumenty:

1. dokumentację projektową podstawową z naniesionymi zmianami oraz dodatkową, jeśli została sporządzona w trakcie realizacji umowy,
2. szczegółowe specyfikacje techniczne (podstawowe z dokumentów umowy i ew. uzupełniające lub zamiennie),
3. recepty i ustalenia technologiczne,
4. dzienniki budowy i książki obmiarów (oryginały),
5. wyniki pomiarów kontrolnych oraz badań i oznaczeń laboratoryjnych, zgodne z ST i ew. PZJ,
6. deklaracje zgodności lub certyfikaty zgodności wbudowanych materiałów zgodnie z ST i ew. PZJ,
7. opinię technologiczną sporządzoną na podstawie wszystkich wyników badań i pomiarów załączonych do dokumentów odbioru, wykonanych zgodnie z ST i PZJ,
8. rysunki (dokumentacje) na wykonanie robót towarzyszących (np. na przełożenie linii telefonicznej, energetycznej, gazowej, oświetlenia itp.) oraz protokoły odbioru i przekazania tych robót właścicielom urządzeń,
9. geodezyjną inwentaryzację powykonawczą robót i sieci uzbrojenia terenu,
10. kopię mapy zasadniczej powstałej w wyniku geodezyjnej inwentaryzacji powykonawczej.

W przypadku, gdy wg komisji, roboty pod względem przygotowania dokumentacyjnego nie będą gotowe do odbioru ostatecznego, komisja w porozumieniu z Wykonawcą wyznaczy ponowny termin odbioru ostatecznego robót.

Wszystkie zarządzone przez komisję roboty poprawkowe lub uzupełniające będą zestawione wg wzoru ustalonego przez Zamawiającego.

Termin wykonania robót poprawkowych i robót uzupełniających wyznaczy komisja.

8.5. Odbiór pogwarancyjny

Odbiór pogwarancyjny polega na ocenie wykonanych robót związanych z usunięciem wad stwierdzonych przy odbiorze ostatecznym i zaistniałych w okresie gwarancyjnym.

Odbiór pogwarancyjny będzie dokonany na podstawie oceny wizualnej obiektu z uwzględnieniem zasad opisanych w punkcie 8.4 „Odbiór ostateczny robót”.

9. Podstawa płatności

9.1. Ustalenia ogólne

Podstawą płatności jest cena jednostkowa skalkulowana przez Wykonawcę za jednostkę obmiarową ustaloną dla danej pozycji kosztorysu.

Dla pozycji kosztorysowych wycenionych ryczałtowo podstawą płatności jest wartość (kwota) podana przez Wykonawcę w danej pozycji kosztorysu.

Cena jednostkowa lub kwota ryczałtowa pozycji kosztorysowej będzie uwzględniać wszystkie czynności, wymagania i badania składające się na jej wykonanie, określone dla tej roboty w ST i w dokumentacji projektowej.

Ceny jednostkowe lub kwoty ryczałtowe robót będą obejmować:

- robocizną bezpośrednią wraz z towarzyszącymi kosztami,
- wartość zużytych materiałów wraz z kosztami zakupu, magazynowania, ewentualnych ubytków i transportu na teren budowy,
- wartość pracy sprzętu wraz z towarzyszącymi kosztami,
- koszty pośrednie, zysk kalkulacyjny i ryzyko,
- podatki obliczone zgodnie z obowiązującymi przepisami.

Do cen jednostkowych nie należy wliczać podatku VAT.

9.2. Warunki umowy i wymagania ogólne D-M-00.00.00

Koszt dostosowania się do wymagań warunków umowy i wymagań ogólnych zawartych w D-M-00.00.00 obejmuje wszystkie warunki określone w ww. dokumentach, a nie wyszczególnione w kosztorysie.

9.3. Objazdy, przejazdy i organizacja ruchu

Koszt wybudowania objazdów/przejazdów i organizacji ruchu obejmuje:

(a) opracowanie oraz uzgodnienie z Inżynierem/Kierownikiem projektu i odpowiednimi instytucjami projektu organizacji ruchu na czas trwania budowy, wraz z dostarczeniem kopii projektu Inżynierowi/Kierownikowi projektu i wprowadzaniem dalszych zmian i uzgodnień wynikających z postępu robót,

(b) ustawienie tymczasowego oznakowania i oświetlenia zgodnie z wymaganiami bezpieczeństwa ruchu,

(c) opłaty/dzierżawy terenu,

(d) przygotowanie terenu,

(e) konstrukcję tymczasowej nawierzchni, ramp, chodników, krawężników, barier, oznakowań i drenażu,

(f) tymczasową przebudowę urządzeń obcych.

Koszt utrzymania objazdów/przejazdów i organizacji ruchu obejmuje:

(a) oczyszczanie, przestawienie, przykrycie i usunięcie tymczasowych oznakowań pionowych, poziomych, barier i świateł,

(b) utrzymanie płynności ruchu publicznego.

Koszt likwidacji objazdów/przejazdów i organizacji ruchu obejmuje:

(a) usunięcie wbudowanych materiałów i oznakowania,

(b) doprowadzenie terenu do stanu pierwotnego.

10. Przepisy związane

1. Ustawa z dnia 7 lipca 1994 r. - Prawo budowlane (Dz. U. Nr 89, poz. 414 z późniejszymi zmianami).

2. Zarządzenie Ministra Infrastruktury z dnia 19 listopada 2001 r. w sprawie dziennika budowy, montażu i rozbiórki oraz tablicy informacyjnej (Dz. U. Nr 138, poz. 1555).

3. Ustawa z dnia 21 marca 1985 r. o drogach publicznych (Dz. U. Nr 14, poz. 60 z późniejszymi zmianami).

D-01.01.01 - ODTWORZENIE TRASY I PUNKTÓW WYSOKOŚCIOWYCH

1. WSTĘP

1.1. Przedmiot ST

Przedmiotem niniejszej specyfikacji technicznej są wymagania dotyczące wykonania i odbioru robót związanych z odtworzeniem trasy drogowej i jej punktów wysokościowych.

1.2. Zakres stosowania ST

Niniejsza specyfikacja techniczna stanowi Dokument Przetargowy i Kontraktowy przy zleceniu i realizacji robót dla inwestycji pn: „BUDOWA MOSTU NA POTOKU PONICZANKA W CIĄGU DROGI GMINNEJ UL. NOWY ŚWIAT W RABCE-ZDROJU”

1.3. Zakres robót objętych ST

Ustalenia zawarte w niniejszej specyfikacji dotyczą zasad prowadzenia robót związanych z wszystkimi czynnościami umożliwiającymi i mającymi na celu odtworzenie w terenie przebiegu trasy drogowej oraz położenia obiektów inżynierskich.

1.3.1. Odtworzenie trasy i punktów wysokościowych

W zakres robót pomiarowych, związanych z odtworzeniem trasy i punktów wysokościowych wchodzi:

- sprawdzenie wyznaczenia sytuacyjnego i wysokościowego punktów głównych osi trasy i punktów wysokościowych,
- uzupełnienie osi trasy dodatkowymi punktami (wyznaczenie osi),
- wyznaczenie dodatkowych punktów wysokościowych (reperów roboczych),
- wyznaczenie przekrojów poprzecznych,
- zastabilizowanie punktów w sposób trwały, ochrona ich przed zniszczeniem oraz oznakowanie w sposób ułatwiający odszukanie i ewentualne odtworzenie.

1.3.2. Wyznaczenie obiektów mostowych

Wyznaczenie obiektów mostowych obejmuje sprawdzenie wyznaczenia osi obiektu i punktów wysokościowych, zastabilizowanie ich w sposób trwały, ochronę ich przed zniszczeniem, oznakowanie w sposób ułatwiający odszukanie i ewentualne odtworzenie oraz wyznaczenie usytuowania obiektu (kontur, podpory, punkty).

1.4. Określenia podstawowe

1.4.1. Punkty główne trasy - punkty załamania osi trasy, punkty kierunkowe oraz początkowy i końcowy punkt trasy.

1.4.2. Pozostałe określenia podstawowe są zgodne z obowiązującymi, odpowiednimi polskimi normami i z definicjami podanymi w ST D-M-00.00.00 „Wymagania ogólne” pkt 1.4.

1.5. Ogólne wymagania dotyczące robót

Ogólne wymagania dotyczące robót podano w ST D-M-00.00.00 „Wymagania ogólne” pkt 1.5.

2. MATERIAŁY

2.1. Ogólne wymagania dotyczące materiałów

Ogólne wymagania dotyczące materiałów, ich pozyskiwania i składowania podano w ST D-M-00.00.00 „Wymagania ogólne” pkt 2.

2.2. Rodzaje materiałów

Do utrwalenia punktów głównych trasy należy stosować pale drewniane z gwoździem lub prętem stalowym, słupki betonowe albo rury metalowe o długości około 0,50 metra.

Pale drewniane umieszczone poza granicą robót ziemnych, w sąsiedztwie punktów załamania trasy, powinny mieć średnicę od 0,15 do 0,20 m i długość od 1,5 do 1,7 m.

Do stabilizacji pozostałych punktów należy stosować paliki drewniane średnicy od 0,05 do 0,08 m i długości około 0,30 m, a dla punktów utrwalanych w istniejącej nawierzchni bolce stalowe średnicy 5 mm i długości od 0,04 do 0,05 m.

„Świadki” powinny mieć długość około 0,50 m i przekrój prostokątny.

3. SPRZĘT

3.1. Ogólne wymagania dotyczące sprzętu

Ogólne wymagania dotyczące sprzętu podano w ST D-M-00.00.00 „Wymagania ogólne” pkt 3.

3.2. Sprzęt pomiarowy

Do odtworzenia sytuacyjnego trasy i punktów wysokościowych należy stosować następujący sprzęt:

- teodolity lub tachimetry,
- niwelatory,
- dalmierze,
- tyczki,
- łąty,
- taśmy stalowe, szpilki.

Sprzęt stosowany do odtworzenia trasy drogowej i jej punktów wysokościowych powinien gwarantować uzyskanie wymaganej dokładności pomiaru.

4. TRANSPORT

4.1. Ogólne wymagania dotyczące transportu

Ogólne wymagania dotyczące transportu podano w ST D-M-00.00.00 „Wymagania ogólne” pkt 4.

4.2. Transport sprzętu i materiałów

Sprzęt i materiały do odtworzenia trasy można przewozić dowolnymi środkami transportu.

5. WYKONANIE ROBÓT

5.1. Ogólne zasady wykonania robót

Ogólne zasady wykonania robót podano w ST D-M-00.00.00 „Wymagania ogólne” pkt 5.

5.2. Zasady wykonywania prac pomiarowych

Prace pomiarowe powinny być wykonane zgodnie z obowiązującymi Instrukcjami GUGiK (od 1 do 7).

Przed przystąpieniem do robót Wykonawca powinien przejąć od Zamawiającego dane zawierające lokalizację i współrzędne punktów głównych trasy oraz reperów.

W oparciu o materiały dostarczone przez Zamawiającego, Wykonawca powinien przeprowadzić obliczenia i pomiary geodezyjne niezbędne do szczegółowego wytyczenia robót.

Prace pomiarowe powinny być wykonane przez osoby posiadające odpowiednie kwalifikacje i uprawnienia.

Wykonawca powinien natychmiast poinformować Inżyniera o wszelkich błędach wykrytych w wytyczeniu punktów głównych trasy i (lub) reperów roboczych. Błędy te powinny być usunięte na koszt Zamawiającego.

Wykonawca powinien sprawdzić czy rzędne terenu określone w dokumentacji projektowej są zgodne z rzeczywistymi rzędnymi terenu. Jeżeli Wykonawca stwierdzi, że rzeczywiste rzędne terenu istotnie różnią się od rzędnych określonych w dokumentacji projektowej, to powinien powiadomić o tym Inżyniera. Ukształtowanie terenu w takim rejonie nie powinno być zmieniane przed podjęciem odpowiedniej decyzji przez Inżyniera. Wszystkie roboty dodatkowe, wynikające z różnic rzędnych terenu podanych w dokumentacji projektowej i rzędnych rzeczywistych, akceptowane przez Inżyniera, zostaną wykonane na koszt Zamawiającego. Zaniechanie powiadomienia Inżyniera oznacza, że roboty dodatkowe w takim przypadku obciążą Wykonawcę.

Wszystkie roboty, które bazują na pomiarach Wykonawcy, nie mogą być rozpoczęte przed zaakceptowaniem wyników pomiarów przez Inżyniera.

Punkty wierzchołkowe, punkty główne trasy i punkty pośrednie osi trasy muszą być zaopatrzone w oznaczenia określające w sposób wyraźny i jednoznaczny charakterystykę i położenie tych punktów. Forma i wzór tych oznaczeń powinny być zaakceptowane przez Inżyniera.

Wykonawca jest odpowiedzialny za ochronę wszystkich punktów pomiarowych i ich oznaczeń w czasie trwania robót. Jeżeli znaki pomiarowe przekazane przez Zamawiającego zostaną zniszczone przez Wykonawcę świadomie lub wskutek zaniedbania, a ich odtworzenie jest konieczne do dalszego prowadzenia robót, to zostaną one odtworzone na koszt Wykonawcy.

Wszystkie pozostałe prace pomiarowe konieczne dla prawidłowej realizacji robót należą do obowiązków Wykonawcy.

5.3. Sprawdzenie wyznaczenia punktów głównych osi trasy i punktów wysokościowych

Punkty wierzchołkowe trasy i inne punkty główne powinny być zastabilizowane w sposób trwały, przy użyciu pali drewnianych lub słupków betonowych, a także dowiązane do punktów pomocniczych, położonych poza granicą robót ziemnych. Maksymalna odległość pomiędzy punktami głównymi na odcinkach prostych nie może przekraczać 500 m.

Zamawiający powinien założyć robocze punkty wysokościowe (repery robocze) wzdłuż osi trasy drogowej, a także przy każdym obiekcie inżynierskim.

Maksymalna odległość między reperami roboczymi wzdłuż trasy drogowej w terenie płaskim powinna wynosić 500 metrów, natomiast w terenie falistym i górskim powinna być odpowiednio zmniejszona, zależnie od jego konfiguracji.

Repery robocze należy założyć poza granicami robót związanych z wykonaniem trasy drogowej i obiektów towarzyszących. Jako repery robocze można wykorzystywać punkty stałe na stabilnych, istniejących budowach wzdłuż trasy drogowej. O ile brak takich punktów, repery robocze należy założyć w postaci słupków betonowych lub grubych kształtowników stalowych, osadzonych w gruncie w sposób wykluczający osiadanie, zaakceptowany przez Inżyniera.

Rzędne reperów roboczych należy określać z taką dokładnością, aby średni błąd niwelacji po wyrównaniu był mniejszy od 4 mm/km, stosując niwelację podwójną w nawiązaniu do reperów państwowych.

Repery robocze powinny być wyposażone w dodatkowe oznaczenia, zawierające wyraźne i jednoznaczne określenie nazwy reperu i jego rzędnej.

5.4. Odtworzenie osi trasy

Tyczenie osi trasy należy wykonać w oparciu o dokumentację projektową oraz inne dane geodezyjne przekazane przez Zamawiającego, przy wykorzystaniu sieci poligonizacji państwowej albo innej osnowy geodezyjnej, określonej w dokumentacji projektowej.

Oś trasy powinna być wyznaczona w punktach głównych i w punktach pośrednich w odległości zależnej od charakterystyki terenu i ukształtowania trasy, lecz nie rzadziej niż co 50 metrów.

Dopuszczalne odchylenie sytuacyjne wytyczonej osi trasy w stosunku do dokumentacji projektowej nie może być większe niż 3 cm dla autostrad i dróg ekspresowych lub 5 cm dla pozostałych dróg. Rzędne niwelety punktów osi trasy należy wyznaczyć z dokładnością do 1 cm w stosunku do rzędnych niwelety określonych w dokumentacji projektowej.

Do utrwalenia osi trasy w terenie należy użyć materiałów wymienionych w pkt 2.2.

Usunięcie pali z osi trasy jest dopuszczalne tylko wówczas, gdy Wykonawca robót zastąpi je odpowiednimi palami po obu stronach osi, umieszczonych poza granicą robót.

5.5. Wyznaczenie przekrojów poprzecznych

Wyznaczenie przekrojów poprzecznych obejmuje wyznaczenie krawędzi nasypów i wykopów na powierzchni terenu (określenie granicy robót), zgodnie z dokumentacją projektową oraz w miejscach wymagających uzupełnienia dla poprawnego przeprowadzenia robót i w miejscach zaakceptowanych przez Inżyniera.

Do wyznaczania krawędzi nasypów i wykopów należy stosować dobrze widoczne paliki lub wiechy. Wiechy należy stosować w przypadku nasypów o wysokości przekraczającej 1 metr oraz wykopów głębszych niż 1 metr. Odległość między palikami lub wiechami należy dostosować do ukształtowania terenu oraz geometrii trasy drogowej. Odległość ta co najmniej powinna odpowiadać odstępowi kolejnych przekrojów poprzecznych.

Profilowanie przekrojów poprzecznych musi umożliwiać wykonanie nasypów i wykopów o kształcie zgodnym z dokumentacją projektową.

5.6. Wyznaczenie położenia obiektów mostowych

Dla każdego z obiektów mostowych należy wyznaczyć jego położenie w terenie poprzez:

- wytyczenie osi obiektu,
 - wytyczenie punktów określających usytuowanie (kontur) obiektu, w szczególności przyczółków i filarów mostów i wiaduktów.
- W przypadku mostów i wiaduktów dokumentacja projektowa powinna zawierać opis odpowiedniej osnowy realizacyjnej do wytyczenia tych obiektów.

Położenie obiektu w planie należy określić z dokładnością określoną w punkcie 5.4.

6. KONTROLA JAKOŚCI ROBÓT

6.1. Ogólne zasady kontroli jakości robót

Ogólne zasady kontroli jakości robót podano w ST D-M-00.00.00 „Wymagania ogólne” pkt 6.

6.2. Kontrola jakości prac pomiarowych

Kontrolę jakości prac pomiarowych związanych z odtworzeniem trasy i punktów wysokościowych należy prowadzić według ogólnych zasad określonych w instrukcjach i wytycznych GUGiK (1,2,3,4,5,6,7) zgodnie z wymaganiami podanymi w pkt 5.4.

7. OBMIAR ROBÓT

7.1. Ogólne zasady obmiaru robót

Ogólne zasady obmiaru robót podano w ST D-M-00.00.00 „Wymagania ogólne” pkt 7.

7.2. Jednostka obmiarowa

Jednostką obmiarową jest km (kilometr) odtworzonej trasy w terenie.

Obmiar robót związanych z wyznaczeniem obiektów jest częścią obmiaru robót mostowych.

8. ODBIÓR ROBÓT

8.1. Ogólne zasady odbioru robót

Ogólne zasady odbioru robót podano w ST D-M-00.00.00 „Wymagania ogólne” pkt 8.

8.2. Sposób odbioru robót

Odbiór robót związanych z odtworzeniem trasy w terenie następuje na podstawie szkiców i dzienników pomiarów geodezyjnych lub protokołu z kontroli geodezyjnej, które Wykonawca przedkłada Inżynierowi.

9. PODSTAWA PŁATNOŚCI

9.1. Ogólne ustalenia dotyczące podstawy płatności

Ogólne ustalenia dotyczące podstawy płatności podano w ST D-M-00.00.00 „Wymagania ogólne” pkt 9.

9.2. Cena jednostki obmiarowej

Cena 1 km wykonania robót obejmuje:

- sprawdzenie wyznaczenia punktów głównych osi trasy i punktów wysokościowych,
- uzupełnienie osi trasy dodatkowymi punktami,

- wyznaczenie dodatkowych punktów wysokościowych,
- wyznaczenie przekrojów poprzecznych z ewentualnym wytyczeniem dodatkowych przekrojów,
- zastabilizowanie punktów w sposób trwały, ochrona ich przed zniszczeniem i oznakowanie ułatwiające odszukanie i ewentualne odtworzenie.

Płatność robót związanych z wyznaczeniem obiektów mostowych jest ujęta w koszcie robót mostowych.

10. PRZEPISY ZWIĄZANE

1. Instrukcja techniczna 0-1. Ogólne zasady wykonywania prac geodezyjnych.
2. Instrukcja techniczna G-3. Geodezyjna obsługa inwestycji, Główny Urząd Geodezji i Kartografii, Warszawa 1979.
3. Instrukcja techniczna G-1. Geodezyjna osnowa pozioma, GUGiK 1978.
4. Instrukcja techniczna G-2. Wysokościowa osnowa geodezyjna, GUGiK 1983.
5. Instrukcja techniczna G-4. Pomiary sytuacyjne i wysokościowe, GUGiK 1979.
6. Wytyczne techniczne G-3.2. Pomiary realizacyjne, GUGiK 1983.
7. Wytyczne techniczne G-3.1. Osnowy realizacyjne, GUGiK 1983.

D-01.02.01 - USUNIĘCIE DRZEW I KRZEWÓW**1. WSTĘP****1.1. Przedmiot ST**

Przedmiotem niniejszej specyfikacji technicznej są wymagania dotyczące wykonania i odbioru robót związanych z usunięciem drzew i krzaków.

1.2. Zakres stosowania ST

Niniejsza specyfikacja techniczna stanowi Dokument Przetargowy i Kontraktowy przy zleceniu i realizacji robót dla inwestycji pn: „BUDOWA MOSTU NA POTOKU PONICZANKA W CIĄGU DROGI GMINNEJ UL. NOWY ŚWIAT W RABCE-ZDROJU”

1.3. Zakres robót objętych ST

Ustalenia zawarte w niniejszej specyfikacji dotyczą zasad prowadzenia robót związanych z usunięciem drzew i krzaków, wykonywanych w ramach robót przygotowawczych.

1.4. Określenia podstawowe

Stosowane określenia podstawowe są zgodne z obowiązującymi, odpowiednimi polskimi normami oraz z definicjami podanymi w ST D-M-00.00.00 „Wymagania ogólne” pkt 1.4.

1.5. Ogólne wymagania dotyczące robót

Ogólne wymagania dotyczące robót podano w ST D-M-00.00.00 „Wymagania ogólne” pkt 1.5.

2. MATERIAŁY

Nie występują.

3. SPRZĘT**3.1. Ogólne wymagania dotyczące sprzętu**

Ogólne wymagania dotyczące sprzętu podano w ST D-M-00.00.00 „Wymagania ogólne” pkt 3.

3.2. Sprzęt do usuwania drzew i krzaków

Do wykonywania robót związanych z usunięciem drzew i krzaków należy stosować:

- piły mechaniczne,
- specjalne maszyny przeznaczone do karczowania pni oraz ich usunięcia z pasa drogowego,
- spycharki,
- koparki lub ciągniki ze specjalnym osprzętem do prowadzenia prac związanych z wyrębem drzew.

4. TRANSPORT**4.1. Ogólne wymagania dotyczące transportu**

Ogólne wymagania dotyczące transportu podano w ST D-M-00.00.00 „Wymagania ogólne” pkt 4.

4.2. Transport pni i karpiny

Pnie, karpinę oraz gałęzie należy przewozić transportem samochodowym.

Pnie przedstawiające wartość jako materiał użytkowy (np. budowlany, meblarski itp.) powinny być transportowane w sposób nie powodujący ich uszkodzeń.

5. WYKONANIE ROBÓT**5.1. Ogólne zasady wykonania robót**

Ogólne zasady wykonania robót podano w ST D-M-00.00.00 „Wymagania ogólne” pkt 5.

5.2. Zasady oczyszczania terenu z drzew i krzaków

Roboty związane z usunięciem drzew i krzaków obejmują wycięcie i wykarczowanie drzew i krzaków, wywiezienie pni, karpiny i gałęzi poza teren budowy na wskazane miejsce, zasypianie dołów oraz ewentualne spalenie na miejscu pozostałości po wykarczowaniu.

Teren pod budowę drogi w pasie robót ziemnych, w miejscach dokopów i w innych miejscach wskazanych w dokumentacji projektowej, powinien być oczyszczony z drzew i krzaków.

Zgoda na prace związane z usunięciem drzew i krzaków powinna być uzyskana przez Zamawiającego.

Wycinę drzew o właściwościach materiału użytkowego należy wykonywać w tzw. sezonie rębnym, ustalonym przez Inżyniera.

W miejscach dokopów i tych wykopów, z których grunt jest przeznaczony do wbudowania w nasypy, teren należy oczyścić z roślinności, wykarczować pnie i usunąć korzenie tak, aby zawartość części organicznych w gruntach przeznaczonych do wbudowania w nasypy nie przekraczała 2%.

W miejscach nasypów teren należy oczyścić tak, aby części roślinności nie znajdowały się na głębokości do 60 cm poniżej niwelety robót ziemnych i linii skarp nasypu, z wyjątkiem przypadków podanych w punkcie 5.3.

Roślinność istniejąca w pasie drogowych, nie przeznaczona do usunięcia, powinna być przez Wykonawcę zabezpieczona przed uszkodzeniem. Jeżeli roślinność, która ma być zachowana, zostanie uszkodzona lub zniszczona przez Wykonawcę, to powinna być ona odtworzona na koszt Wykonawcy, w sposób zaakceptowany przez odpowiednie władze.

5.3. Usunięcie drzew i krzaków

Pnie drzew i krzaków znajdujące się w pasie robót ziemnych, powinny być wykarczowane, za wyjątkiem następujących przypadków:

- a) w obrębie nasypów - jeżeli średnica pni jest mniejsza od 8 cm i istniejąca rzędna terenu w tym miejscu znajduje się co najmniej 2 metry od powierzchni projektowanej korony drogi albo powierzchni skarpy nasypu. Pnie pozostawione pod nasypami powinny być ścięte nie wyżej niż 10 cm ponad powierzchnią terenu. Powyższe odstępstwo od ogólnej zasady, wymagającej karczowania pni, nie ma zastosowania, jeżeli przewidziano stopniowanie powierzchni terenu pod podstawę nasypu,
- b) w obrębie wyokrąglenia skarpy wykopu przecinającego się z terenem. W tym przypadku pnie powinny być ścięte równo z powierzchnią skarpy albo poniżej jej poziomu.

Poza miejscami wykopów doły po wykarczowanych pniach należy wypełnić gruntem przydatnym do budowy nasypów i zagęścić, zgodnie z wymaganiami zawartymi w ST D-02.00.00 „Roboty ziemne”.

Doły w obrębie przewidywanych wykopów, należy tymczasowo zabezpieczyć przed gromadzeniem się w nich wody.

Wykonawca ma obowiązek prowadzenia robót w taki sposób, aby drzewa przedstawiające wartość jako materiał użytkowy (np. budowlany, meblarski itp.) nie utraciły tej właściwości w czasie robót.

Młode drzewa i inne rośliny przewidziane do ponownego sadzenia powinny być wykopane z dużą ostrożnością, w sposób który nie spowoduje trwałych uszkodzeń, a następnie zasadzone w odpowiednim gruncie.

5.4. Zniszczenie pozostałości po usuniętej roślinności

Sposób zniszczenia pozostałości po usuniętej roślinności powinien być zgodny z ustaleniami ST lub wskazaniem Inżyniera.

Jeżeli dopuszczono przerobienie gałęzi na korę drzewną za pomocą specjalistycznego sprzętu, to sposób wykonania powinien odpowiadać zaleceniom producenta sprzętu. Nieużyteczne pozostałości po przeróbce powinny być usunięte przez Wykonawcę z terenu budowy.

Jeżeli dopuszczono spalenie roślinności usuniętej w czasie robót przygotowawczych Wykonawca ma obowiązek zadbać, aby odbyło się ono z zachowaniem wszystkich wymogów bezpieczeństwa i odpowiednich przepisów.

Zaleca się stosowanie technologii, umożliwiających intensywne spalenie, z powstawaniem małej ilości dymu, to jest spalenie w wysokich stosach albo spalenie w dołach z wymuszonym dopływem powietrza. Po zakończeniu spalania ogień powinien być całkowicie wygaszony, bez pozostawienia tłących się części.

Jeżeli warunki atmosferyczne lub inne względy zmusiły Wykonawcę do odstąpienia od spalania lub jego przerwania, a nagromadzony materiał do spalania stanowi przeszkodę w prowadzeniu innych prac, Wykonawca powinien usunąć go w miejsce tymczasowego składowania lub w inne miejsce zaakceptowane przez Inżyniera, w którym będzie możliwe dalsze spalanie.

Pozostałości po spalaniu powinny być usunięte przez Wykonawcę z terenu budowy. Jeśli pozostałości po spalaniu, za zgodą Inżyniera, są zakopywane na terenie budowy, to powinny być one układane w warstwach. Każda warstwa powinna być przykryta warstwą gruntu. Ostatnia warstwa powinna być przykryta warstwą gruntu o grubości co najmniej 30 cm i powinna być odpowiednio wyrównana i zagęszczona. Pozostałości po spalaniu nie mogą być zakopywane pod rowami odwadniającymi ani pod jakimkolwiek obszarami, na których odbywa się przepływ wód powierzchniowych.

6. KONTROLA JAKOŚCI ROBÓT

6.1. Ogólne zasady kontroli jakości robót

Ogólne zasady kontroli jakości robót podano w ST D-M-00.00.00 „Wymagania ogólne” pkt 6.

6.2. Kontrola robót przy usuwaniu drzew i krzaków

Sprawdzenie jakości robót polega na wizualnej ocenie kompletności usunięcia roślinności, wykarczowania korzeni i zasypania dołów. Zagęszczenie gruntu wypełniającego doły powinno spełniać odpowiednie wymagania określone w ST D-02.00.00 „Roboty ziemne”.

7. OBMIAR ROBÓT

7.1. Ogólne zasady obmiaru robót

Ogólne zasady obmiaru robót podano w ST D-M-00.00.00 „Wymagania ogólne” pkt 7.

7.2. Jednostka obmiarowa

Jednostką obmiarową robót związanych z usunięciem drzew i krzaków jest:

- dla drzew - sztuka,
- dla krzaków- hektar.

8. ODBIÓR ROBÓT

8.1. Ogólne zasady odbioru robót

Ogólne zasady odbioru robót podano w ST D-M-00.00.00 „Wymagania ogólne” pkt 8.

8.2. Odbiór robót zanikających i ulegających zakryciu

Odbiorowi robót zanikających i ulegających zakryciu podlega sprawdzenie dołów po wykarczowanych pniach, przed ich zasypaniem.

9. PODSTAWA PŁATNOŚCI

9.1. Ogólne ustalenia dotyczące podstawy płatności

Ogólne ustalenia dotyczące podstawy płatności podano w ST D-M-00.00.00 „Wymagania ogólne” pkt 9.

9.2. Cena jednostki obmiarowej

Płatność należy przyjmować na podstawie jednostek obmiarowych według pkt 7.

Cena wykonania robót obejmuje:

- wycięcie i wykarczowanie drzew i krzaków,
- wywiezienie pni, karpiny i gałęzi poza teren budowy lub przerobienie gałęzi na korę drzewną, względnie spalanie na miejscu pozostałości po wykarczowaniu,
- zasypanie dołów,
- uporządkowanie miejsca prowadzonych robót.

10. Przepisy związane

Nie występują.

D-01.02.02 - ZDJĘCIE WARSTWY HUMUSU**1. WSTĘP****1.1. Przedmiot ST**

Przedmiotem niniejszej specyfikacji technicznej są wymagania dotyczące wykonania i odbioru robót związanych ze zdjęciem warstwy humusu i/lub darniny.

1.2. Zakres stosowania ST

Niniejsza specyfikacja techniczna stanowi Dokument Przetargowy i Kontraktowy przy zleceniu i realizacji robót dla inwestycji pn: „BUDOWA MOSTU NA POTOKU PONICZANKA W CIĄGU DROGI GMINNEJ UL. NOWY ŚWIAT W RABCE-ZDROJU”

1.3. Zakres robót objętych ST

Ustalenia zawarte w niniejszej specyfikacji dotyczą zasad prowadzenia robót związanych ze zdjęciem warstwy humusu i/lub darniny, wykonywanych w ramach robót przygotowawczych.

1.4. Określenia podstawowe

Stosowane określenia podstawowe są zgodne z obowiązującymi, odpowiednimi polskimi normami oraz z definicjami podanymi w ST D-M-00.00.00 „Wymagania ogólne” pkt 1.4.

1.5. Ogólne wymagania dotyczące robót

Ogólne wymagania dotyczące robót podano w ST D-M-00.00.00 „Wymagania ogólne” pkt 1.5.

2. MATERIAŁY

Nie występują.

3. SPRZĘT**3.1. Ogólne wymagania dotyczące sprzętu**

Ogólne wymagania dotyczące sprzętu podano w ST D-M-00.00.00 „Wymagania ogólne” pkt 3.

3.2. Sprzęt do zdjęcia humusu i/lub darniny

Do wykonania robót związanych ze zdjęciem warstwy humusu lub/i darniny nie nadającej się do powtórnego użycia należy stosować:

- równiarki,
 - spycharki,
 - łopaty, szpadle i inny sprzęt do ręcznego wykonywania robót ziemnych - w miejscach, gdzie prawidłowe wykonanie robót sprzętem zmechanizowanym nie jest możliwe,
 - koparki i samochody samowyladowcze - w przypadku transportu na odległość wymagającą zastosowania takiego sprzętu.
- Do wykonania robót związanych ze zdjęciem warstwy darniny nadającej się do powtórnego użycia, należy stosować:
- noże do cięcia darniny według zasad określonych w p. 5.3,
 - łopaty i szpadle.

4. TRANSPORT**4.1. Ogólne wymagania dotyczące transportu**

Ogólne wymagania dotyczące transportu podano w ST D-M-00.00.00 „Wymagania ogólne” pkt 4.

4.2. Transport humusu i darniny

Humus należy przemieszczać z zastosowaniem równiarek lub spycharek albo przewozić transportem samochodowym. Wybór środka transportu zależy od odległości, warunków lokalnych i przeznaczenia humusu.

Darninę należy przewozić transportem samochodowym. W przypadku darniny przeznaczonej do powtórnego zastosowania, powinna ona być transportowana w sposób nie powodujący uszkodzeń.

5. WYKONANIE ROBÓT**5.1. Ogólne zasady wykonania robót**

Ogólne zasady wykonania robót podano w ST D-M-00.00.00 „Wymagania ogólne” pkt 5.

Teren pod budowę drogi w pasie robót ziemnych, w miejscach dokopów i w innych miejscach wskazanych w dokumentacji projektowej powinien być oczyszczony z humusu i/lub darniny.

5.2. Zdjęcie warstwy humusu

Warstwa humusu powinna być zdjęta z przeznaczeniem do późniejszego użycia przy umacnianiu skarp, zakładaniu trawników, sadzeniu drzew i krzewów oraz do innych czynności określonych w dokumentacji projektowej. Zagospodarowanie nadmiaru humusu powinno być wykonane zgodnie z ustaleniami ST lub wskazaniami Inżyniera.

Humus należy zdejmować mechanicznie z zastosowaniem równiarek lub spycharek. W wyjątkowych sytuacjach, gdy zastosowanie maszyn nie jest wystarczające dla prawidłowego wykonania robót, względnie może stanowić zagrożenie dla bezpieczeństwa robót (zmienna grubość warstwy humusu, sąsiedztwo budowl), należy dodatkowo stosować ręczne wykonanie robót, jako uzupełnienie prac wykonywanych mechanicznie.

Warstwę humusu należy zdjąć z powierzchni całego pasa robót ziemnych oraz w innych miejscach określonych w dokumentacji projektowej lub wskazanych przez Inżyniera.

Grubość zdejmowanej warstwy humusu (zależna od głębokości jego zalegania, wysokości nasypu, potrzeb jego wykorzystania na budowie itp.) powinna być zgodna z ustaleniami dokumentacji projektowej lub wskazana przez Inżyniera, według faktycznego stanu występowania. Stan faktyczny będzie stanowił podstawę do rozliczenia czynności związanych ze zdjęciem warstwy humusu.

Zdjęty humus należy składować w regularnych pryzmach. Miejsca składowania humusu powinny być przez Wykonawcę tak dobrane, aby humus był zabezpieczony przed zanieczyszczeniem, a także najeżdżaniem przez pojazdy. Nie należy zdejmować humusu w czasie intensywnych opadów i bezpośrednio po nich, aby uniknąć zanieczyszczenia gliną lub innym gruntem nieorganicznym.

5.3. Zdjęcie darniny

Jeżeli powierzchnia terenu w obrębie pasa przeznaczonego pod budowę trasy drogowej jest pokryta darniną przeznaczoną do umocnienia skarp, darninę należy zdjąć w sposób, który nie spowoduje jej uszkodzeń i przechowywać w odpowiednich warunkach do czasu wykorzystania.

Wysokie trawy powinny być skoszone przed zdjęciem darniny. Darninę należy ciąć w regularne, prostokątne pasy o szerokości około 0,30 metra lub w kwadraty o długości boku około 0,30 metra. Grubość darniny powinna wynosić od 0,05 do 0,10 metra.

Należy dążyć do jak najszybszego użycia pozyskanej darniny. Jeżeli darnina przed powtórnym wykorzystaniem musi być składowana, to zaleca się jej rozłożenie na gruncie rodzimym. Jeżeli brak miejsca na takie rozłożenie darniny, to należy ją magazynować w regularnych pryzmach. W porze rozwoju roślin darninę należy składować w warstwach trawą do dołu. W pozostałym okresie darninę należy składować warstwami na przemian trawą do góry i trawą do dołu. Czas składowania darniny przed wbudowaniem nie powinien przekraczać 4 tygodni.

Darninę nie nadającą się do powtórnego wykorzystania należy usunąć mechanicznie, z zastosowaniem równiarek lub spycharek i przewieźć na miejsce wskazane przez Inżyniera.

6. KONTROLA JAKOŚCI ROBÓT**6.1. Ogólne zasady kontroli jakości robót**

Ogólne zasady kontroli jakości robót podano w ST D-M-00.00.00 „Wymagania ogólne” pkt 6.

6.2. Kontrola usunięcia humusu lub/i darniny

Sprawdzenie jakości robót polega na wizualnej ocenie kompletności usunięcia humusu lub/i darniny.

7. OBMIAR ROBÓT

7.1. Ogólne zasady obmiaru robót

Ogólne zasady obmiaru robót podano w ST D-M-00.00.00 „Wymagania ogólne” pkt 7.

7.2. Jednostka obmiarowa

Jednostką obmiarową jest m² (metr kwadratowy) zdjętej warstwy humusu lub/i darniny.

8. ODBIÓR ROBÓT

Ogólne zasady odbioru robót podano w ST D-M-00.00.00 „Wymagania ogólne” pkt 8.

9. PODSTAWA PŁATNOŚCI

9.1. Ogólne ustalenia dotyczące podstawy płatności

Ogólne ustalenia dotyczące podstawy płatności podano w ST D-M-00.00.00 „Wymagania ogólne” pkt 9.

9.2. Cena jednostki obmiarowej

Cena 1 m² wykonania robót obejmuje:

- zdjęcie humusu wraz z hałdowaniem w przyzmy wzdłuż drogi lub odwiezieniem na odkład,
- zdjęcie darniny z ewentualnym odwiezieniem i składowaniem jej w regularnych przyzmach.

10. Przepisy związane

Nie występują.

D-01.02.03 - WYBURZENIE OBIEKTÓW BUDOWLANYCH**1. WSTĘP****1.1. Przedmiot ST**

Przedmiotem niniejszej specyfikacji technicznej (ST) są wymagania dotyczące wykonania i odbioru robót związanych z wyburzeniem obiektów budowlanych.

1.2. Zakres stosowania ST

Niniejsza specyfikacja techniczna stanowi Dokument Przetargowy i Kontraktowy przy zleceniu i realizacji robót dla inwestycji pn: „BUDOWA MOSTU NA POTOKU PONICZANKA W CIĄGU DROGI GMINNEJ UL. NOWY ŚWIAT W RABCE-ZDROJU”

1.3. Zakres robót objętych ST

Ustalenia zawarte w niniejszej specyfikacji dotyczą zasad prowadzenia robót związanych z wyburzeniem obiektów budowlanych, to jest budowli (mostów, estakad, tuneli, zbiorników, ścian oporowych, przepustów),

1.4. Określenia podstawowe

Stosowane określenia podstawowe są zgodne z obowiązującymi, odpowiednimi polskimi normami oraz z definicjami podanymi w ST D-M-00.00.00 „Wymagania ogólne” pkt 1.4.

1.5. Ogólne wymagania dotyczące robót

Ogólne wymagania dotyczące robót podano w ST D-M-00.00.00 „Wymagania ogólne” pkt 1.5.

2. MATERIAŁY**2.1. Ogólne wymagania dotyczące materiałów**

Ogólne wymagania dotyczące materiałów, ich pozyskiwania i składowania, podano w ST D-M-00.00.00 „Wymagania ogólne” pkt 2.

2.2. Materiały wybuchowe

Materiały wybuchowe powinny odpowiadać wymaganiom ustalonym w ST.

3. SPRZĘT**3.1. Ogólne wymagania dotyczące sprzętu**

Ogólne wymagania dotyczące sprzętu podano w ST D-M-00.00.00 „Wymagania ogólne” pkt 3.

3.2. Sprzęt do wykonania robót związanych z wyburzeniem obiektów

Do wykonania robót związanych z wyburzeniem obiektów budowlanych należy stosować:

- spycharki,
- ładowarki,
- dźwigi,
- młoty pneumatyczne,

a w razie potrzeby specjalistyczny sprzęt do wyburzeń i prac strzałowych.

4. TRANSPORT**4.1. Ogólne wymagania dotyczące transportu**

Ogólne wymagania dotyczące transportu podano w ST D-M-00.00.00 „Wymagania ogólne” pkt 4.

4.2. Transport materiałów z rozbiórki

Materiał z rozbiórki można przewozić dowolnym środkiem transportu. Wybór środka transportu zależy od odległości i warunków lokalnych.

5. WYKONANIE ROBÓT**5.1. Ogólne zasady wykonania robót**

Ogólne zasady wykonania robót podano w ST D-M-00.00.00 „Wymagania ogólne” pkt 5.

5.2. Czynności wstępne

Roboty rozbiórkowe obejmują usunięcie z terenu budowy wszystkich obiektów budowlanych, w stosunku do których zostało to przewidziane w dokumentacji projektowej.

Obiekty znajdujące się w pasie robót drogowych, nie przeznaczone do usunięcia, powinny być przez Wykonawcę zabezpieczone przed uszkodzeniem. Jeżeli obiekty, które mają być zachowane, zostaną uszkodzone lub zniszczone przez Wykonawcę, to powinny one być odtworzone na koszt Wykonawcy, w sposób zaakceptowany przez Zamawiającego.

5.3. Roboty rozbiórkowe

Jeśli dokumentacja projektowa nie zawiera dokumentacji inwentaryzacyjnej lub/i rozbiórkowej obiektów przewidzianych do rozbiórki, Inżynier może polecić Wykonawcy sporządzenie takiej dokumentacji, w której będzie określony przewidziany odzysk materiałów.

Wszystkie obiekty przewidziane do rozbiórki, wykonane z elementów możliwych do powtórnego wykorzystania powinny być usuwane bez powodowania zbędnych uszkodzeń. O ile uzyskane elementy nie stają się własnością Wykonawcy, powinien on przewieźć je na miejsce wskazane przez Inżyniera.

Jeżeli jest możliwe oraz dopuszczone przez Inżyniera spalanie nieprzydatnych elementów uzyskanych w wyniku prac rozbiórkowych, niezbędne czynności należy przeprowadzać z zachowaniem ustaleń określonych w ST D-01.02.01 p. 5.4.

Elementy i materiały, które zgodnie z ST stają się własnością Wykonawcy, powinny być usunięte z terenu budowy.

Doły (wykopy) po usuniętych obiektach budowlanych lub ich elementach, znajdujące się w miejscach, gdzie zgodnie z dokumentacją projektową będą wykonywane wykopy drogowe, powinny być tymczasowo zabezpieczone. W szczególności należy zapobiec gromadzeniu się w nich wody opadowej.

Doły, w miejscach gdzie nie przewiduje się wykonania wykopów drogowych, należy wypełnić warstwami, odpowiednim gruntem do poziomu otaczającego terenu i zagęścić zgodnie z wymaganiami określonymi w ST D-02.00.00 „Roboty ziemne”.

Jeżeli obiekty budowlane przeznaczone do usunięcia stanowią elementy użytkowanego układu komunikacyjnego (mosty, estakady, tunele itp.) Wykonawca może przystąpić do robót rozbiórkowych dopiero po zapewnieniu odpowiedniego objazdu.

5.4. Usunięcie kamieni i bloków skalnych

Duże kamienie i bloki skalne powinny być usunięte z powierzchni pasa robót ziemnych w obrębie wykopów oraz w obrębie nasypów w przypadku, gdy wysokość kamieni lub bloków skalnych przekracza 1/3 wysokości nasypu.

Jeżeli wielkość kamieni lub bloków skalnych uniemożliwia ich usunięcie bez wcześniejszego podzielenia na mniejsze części, a przewidziano w tym celu użycie materiałów wybuchowych, Wykonawca ma obowiązek zadbać, aby roboty strzelnicze były prowadzone przez personel posiadający wymagane kwalifikacje, przy zachowaniu zasad bezpieczeństwa określonych odpowiednimi przepisami oraz przy spełnieniu ustaleń zawartych w rozdziale ST D-02.00.00 „Roboty ziemne”.

Doły (wykopy) po usuniętych kamieniach i blokach skalnych powinny być zabezpieczone lub wypełnione zgodnie z zasadami określonymi w p. 5.3.

6. KONTROLA JAKOŚCI ROBÓT**6.1. Ogólne zasady kontroli jakości robót**

Ogólne zasady kontroli jakości robót podano w ST D-M-00.00.00 „Wymagania ogólne” pkt 6.

6.2. Kontrola jakości robót wyburzeniowych

Sprawdzenie jakości robót polega na wizualnej ocenie kompletności usunięcia resztek budynków i budowli, gruzu, kamieni i bloków skalnych oraz sprawdzeniu uszkodzeń elementów przewidzianych do powtórnego wykorzystania.

Zagęszczenie gruntu wypełniającego doły po usuniętych kamieniach, blokach skalnych lub obiektach budowlanych powinno spełniać odpowiednie wymagania określone w ST D-02.00.00 „Roboty ziemne”.

7. OBMIAR ROBÓT

7.1. Ogólne zasady obmiaru robót

Ogólne zasady obmiaru robót podano w ST D-M-00.00.00 „Wymagania ogólne” pkt 7.

7.2. Jednostka obmiarowa

Jednostką obmiarową jest m³ (metr sześcienny) wyburzonych obiektów budowlanych, usuniętych kamieni i/lub bloków skalnych.

8. ODBIÓR ROBÓT

Ogólne zasady odbioru robót podano w ST D-M-00.00.00 „Wymagania ogólne” pkt 8.

9. PODSTAWA PŁATNOŚCI

9.1. Ogólne ustalenia dotyczące podstawy płatności

Ogólne ustalenia dotyczące podstawy płatności podano w ST D-M-00.00.00 „Wymagania ogólne” pkt 9.

9.2. Cena jednostki obmiarowej

Cena 1 m³ robót obejmuje:

- rozebranie i wyburzenie obiektów budowlanych,
- odwiezienie materiału z rozbiórki,
- sortowanie i przyzwanie odzyskanych materiałów,
- ewentualne zasypianie i zagęszczenie gruntu w dołach (wykopach) po usuniętych obiektach,
- usunięcie kamieni i bloków skalnych,
- uporządkowanie miejsca prowadzonych robót.

10. PRZEPISY ZWIĄZANE

Nie występują.

D-01.02.04 - ROZBIÓRKA ELEMENTÓW DRÓG, OGRODZEŃ I PRZEPUSTÓW**1. WSTĘP****1.1. Przedmiot ST**

Przedmiotem niniejszej specyfikacji technicznej są wymagania dotyczące wykonania i odbioru robót związanych z rozbiórką elementów dróg, ogrodzeń i przepustów.

1.2. Zakres stosowania ST

Niniejsza specyfikacja techniczna stanowi Dokument Przetargowy i Kontraktowy przy zleceniu i realizacji robót dla inwestycji pn: „BUDOWA MOSTU NA POTOKU PONICZANKA W CIĄGU DROGI GMINNEJ UL. NOWY ŚWIAT W RABCE-ZDRÓJU”

1.3. Zakres robót objętych ST

Ustalenia zawarte w niniejszej specyfikacji dotyczą zasad prowadzenia robót związanych z rozbiórką:

- warstw nawierzchni,
- krawężników, obrzeży i oporników,
- ścieków,
- chodników,
- ogrodzeń,
- barier i poręczy,
- znaków drogowych,
- przepustów: betonowych, żelbetowych, kamiennych, ceglanych itp.

1.4. Określenia podstawowe

Stosowane określenia podstawowe są zgodne z obowiązującymi, odpowiednimi polskimi normami oraz z definicjami podanymi w ST D-M-00.00.00 „Wymagania ogólne” pkt 1.4.

1.5. Ogólne wymagania dotyczące robót

Ogólne wymagania dotyczące robót podano w ST D-M-00.00.00 „Wymagania ogólne” pkt 1.5.

2. MATERIAŁY**2.1. Ogólne wymagania dotyczące materiałów**

Ogólne wymagania dotyczące materiałów, ich pozyskiwania i składowania, podano w ST D-M-00.00.00 „Wymagania ogólne” pkt 2.

2.2. Rusztowania

Rusztowania robocze przestawne przy rozbiórkę przepustów mogą być wykonane z drewna lub rur stalowych w postaci:

- rusztowań kozłowych, wysokości od 1,0 do 1,5 m, składających się z leżni z bali (np. 12,5 x 12,5 cm), nóg z krawędziaków (np. 7,6 x 7,6 cm), stężeń (np. 3,2 x 12,5 cm) i pomostu z desek,
 - rusztowań drabinowych, składających się z drabin (np. długości 6 m, szerokości 52 cm), usztywnionych stężeniami z desek (np. 3,2 x 12,5 cm), na których szczeblach (np. 3,2 x 6,3 cm) układa się pomosty z desek,
 - przestawnych klatek rusztowaniowych z rur stalowych średnicy od 38 do 63,5 mm, o wymiarach klatek około 1,2 x 1,5 m lub płaskich klatek rusztowaniowych (np. z rur stalowych średnicy 108 mm i kątowników 45 x 45 x 5 mm i 70 x 70 x 7 mm), o wymiarach klatek około 1,1 x 1,5 m,
 - rusztowań z rur stalowych średnicy od 33,5 do 76,1 mm połączonych łącznikami w ramownice i kratownice.
- Rusztowanie należy wykonać z materiałów odpowiadających następującym normom:
- drewno i tarcica wg PN-D-95017 [1], PN-D-96000 [2], PN-D-96002 [3] lub innej zaakceptowanej przez Inżyniera,
 - gwoździe wg BN-87/5028-12 [8],
 - rury stalowe wg PN-H-74219 [4], PN-H-74220 [5] lub innej zaakceptowanej przez Inżyniera,
 - kątowniki wg PN-H-93401 [6], PN-H-93402 [7] lub innej zaakceptowanej przez Inżyniera.

3. SPRZĘT**3.1. Ogólne wymagania dotyczące sprzętu**

Ogólne wymagania dotyczące sprzętu podano w ST D-M-00.00.00 „Wymagania ogólne” pkt 3.

3.2. Sprzęt do rozbiórki

Do wykonania robót związanych z rozbiórką elementów dróg, ogrodzeń i przepustów może być wykorzystany sprzęt podany poniżej, lub inny zaakceptowany przez Inżyniera:

- spycharki,
- ładowarki,
- żurawie samochodowe,
- samochody ciężarowe,
- zrywarki,
- młoty pneumatyczne,
- piły mechaniczne,
- frezarki nawierzchni,
- koparki.

4. TRANSPORT**4.1. Ogólne wymagania dotyczące transportu**

Ogólne wymagania dotyczące transportu podano w ST D-M-00.00.00 „Wymagania ogólne” pkt 4.

4.2. Transport materiałów z rozbiórki

Materiał z rozbiórki można przewozić dowolnym środkiem transportu.

5. WYKONANIE ROBÓT**5.1. Ogólne zasady wykonania robót**

Ogólne zasady wykonania robót podano w ST D-M-00.00.00 „Wymagania ogólne” pkt 5.

5.2. Wykonanie robót rozbiórkowych

Roboty rozbiórkowe elementów dróg, ogrodzeń i przepustów obejmują usunięcie z terenu budowy wszystkich elementów wymienionych w pkt 1.3, zgodnie z dokumentacją projektową lub wskazanymi przez Inżyniera.

Jeśli dokumentacja projektowa nie zawiera dokumentacji inwentaryzacyjnej lub/i rozbiórkowej, Inżynier może polecić Wykonawcy sporządzenie takiej dokumentacji, w której zostanie określony przewidziany odzysk materiałów.

Roboty rozbiórkowe można wykonywać mechanicznie lub ręcznie w sposób określony przez Inżyniera.

W przypadku usuwania warstw nawierzchni z zastosowaniem frezarek drogowych, należy spełnić warunki określone w ST D-05.03.11 „Recykling”.

W przypadku robót rozbiórkowych przepustu należy dokonać:

- odkopania przepustu,
- ew. ustawienia przenośnych rusztowań przy przepustach wyższych od około 2 m,

- rozbicia elementów, których nie przewiduje się odzyskać, w sposób ręczny lub mechaniczny z ew. przecięciem prętów zbrojeniowych i ich odgięciem,
- demontażu prefabrykowanych elementów przepustów (np. rur, elementów skrzynkowych, ramowych) z uprzednim oczyszczeniem spoin i częściowym usunięciu ław, względnie ostrożnego rozebrania konstrukcji kamiennych, ceglanych, klinkierowych itp. przy założeniu ponownego ich wykorzystania,
- oczyszczenia rozebranych elementów, przewidzianych do powtórnego użycia (z zaprawy, kawałków betonu, izolacji itp.) i ich posortowania.

Wszystkie elementy możliwe do powtórnego wykorzystania powinny być usuwane bez powodowania zbędnych uszkodzeń. O ile uzyskane elementy nie stają się własnością Wykonawcy, powinien on przewieźć je na miejsce wskazane przez Inżyniera.

Elementy i materiały, które zgodnie z ST stają się własnością Wykonawcy, powinny być usunięte z terenu budowy.

Doly (wykopy) powstałe po rozbiórce elementów dróg, ogrodzeń i przepustów znajdujące się w miejscach, gdzie zgodnie z dokumentacją projektową będą wykonane wykopy drogowe, powinny być tymczasowo zabezpieczone. W szczególności należy zapobiec gromadzeniu się w nich wody opadowej.

Doly w miejscach, gdzie nie przewiduje się wykonania wykopów drogowych należy wypełnić, warstwami, odpowiednim gruntem do poziomu otaczającego terenu i zagęścić zgodnie z wymaganiami określonymi w ST D-02.00.00 „Roboty ziemne”.

6. KONTROLA JAKOŚCI ROBÓT

6.1. Ogólne zasady kontroli jakości robót

Ogólne zasady kontroli jakości robót podano w ST D-M-00.00.00 „Wymagania ogólne” pkt 6.

6.2. Kontrola jakości robót rozbiórkowych

Kontrola jakości robót polega na wizualnej ocenie kompletności wykonanych robót rozbiórkowych oraz sprawdzeniu stopnia uszkodzenia elementów przewidzianych do powtórnego wykorzystania.

Zagęszczenie gruntu wypełniającego ewentualne doły po usuniętych elementach nawierzchni, ogrodzeń i przepustów powinno spełniać odpowiednie wymagania określone w ST D-02.00.00 „Roboty ziemne”.

7. OBMIAR ROBÓT

7.1. Ogólne zasady obmiaru robót

Ogólne zasady obmiaru robót podano w ST D-M-00.00.00 „Wymagania ogólne” pkt 7.

7.2. Jednostka obmiarowa

Jednostką obmiarową robót związanych z rozbiórką elementów dróg i ogrodzeń jest:

- dla nawierzchni i chodnika - m² (metr kwadratowy),
- dla krawężnika, opornika, obrzeża, ścieków prefabrykowanych, ogrodzeń, barier i poręczy - m (metr),
- dla znaków drogowych - szt. (sztuka),
- dla przepustów i ich elementów
 - a) betonowych, kamiennych, ceglanych - m³ (metr sześcienny),
 - b) prefabrykowanych betonowych, żelbetowych - m (metr).

8. ODBIÓR ROBÓT

Ogólne zasady odbioru robót podano w ST D-M-00.00.00 „Wymagania ogólne” pkt 8.

9. PODSTAWA PŁATNOŚCI

9.1. Ogólne ustalenia dotyczące podstawy płatności

Ogólne ustalenia dotyczące podstawy płatności podano w ST D-M-00.00.00 „Wymagania ogólne” pkt 9.

9.2. Cena jednostki obmiarowej

Cena wykonania robót obejmuje:

- a) dla rozbiórki warstw nawierzchni:
 - wyznaczenie powierzchni przeznaczonej do rozbiórki,
 - rozkucie i zerwanie nawierzchni,
 - ew. przesortowanie materiału uzyskanego z rozbiórki, w celu ponownego jej użycia, z ułożeniem na poboczu,
 - załadunek i wywiezienie materiałów z rozbiórki,
 - wyrównanie podłoża i uporządkowanie terenu rozbiórki;
- b) dla rozbiórki krawężników, obrzeży i oporników:
 - odkopanie krawężników, obrzeży i oporników wraz z wyjęciem i oczyszczeniem,
 - zerwanie podsypki cementowo-piaskowej i ew. ław,
 - załadunek i wywiezienie materiału z rozbiórki,
 - wyrównanie podłoża i uporządkowanie terenu rozbiórki;
- c) dla rozbiórki ścieku:
 - odsłonięcie ścieku,
 - ręczne wyjęcie elementów ściekowych wraz z oczyszczeniem,
 - ew. przesortowanie materiału uzyskanego z rozbiórki, w celu ponownego jego użycia, z ułożeniem na poboczu,
 - zerwanie podsypki cementowo-piaskowej,
 - uzupełnienie i wyrównanie podłoża,
 - załadunek i wywóz materiałów z rozbiórki,
 - uporządkowanie terenu rozbiórki;
- d) dla rozbiórki chodników:
 - ręczne wyjęcie płyt chodnikowych, lub rozkucie i zerwanie innych materiałów chodnikowych,
 - ew. przesortowanie materiału uzyskanego z rozbiórki w celu ponownego jego użycia, z ułożeniem na poboczu,
 - zerwanie podsypki cementowo-piaskowej,
 - załadunek i wywiezienie materiałów z rozbiórki,
 - wyrównanie podłoża i uporządkowanie terenu rozbiórki;
- e) dla rozbiórki ogrodzeń:
 - demontaż elementów ogrodzenia,
 - odkopanie i wydobycie słupków wraz z fundamentem,
 - zasypanie dołów po słupkach z zagęszczeniem do uzyskania $I_s \geq 1,00$ wg BN-77/8931-12 [9],
 - ew. przesortowanie materiału uzyskanego z rozbiórki, w celu ponownego jego użycia, z ułożeniem w stopy na poboczu,
 - załadunek i wywiezienie materiałów z rozbiórki,
 - uporządkowanie terenu rozbiórki;
- f) dla rozbiórki barier i poręczy:
 - demontaż elementów bariery lub poręczy,

- odkopanie i wydobywanie słupków wraz z fundamentem,
- zasypanie dołów po słupkach wraz z zagęszczeniem do uzyskania $I_s \geq 1,00$ wg BN-77/8931-12 [9],
- załadunek i wywiezienie materiałów z rozbiórki,
- uporządkowanie terenu rozbiórki;
- g) dla rozbiórki znaków drogowych:
 - demontaż tablic znaków drogowych ze słupków,
 - odkopanie i wydobywanie słupków,
 - zasypanie dołów po słupkach wraz z zagęszczeniem do uzyskania $I_s \geq 1,00$ wg BN-77/8931-12 [9],
 - załadunek i wywiezienie materiałów z rozbiórki,
 - uporządkowanie terenu rozbiórki;
- h) dla rozbiórki przepustu:
 - odkopanie przepustu, fundamentów, ław, umocnień itp.,
 - ew. ustawienie rusztowań i ich późniejsze rozebranie,
 - rozebranie elementów przepustu,
 - sortowanie i przyzwanie odzyskanych materiałów,
 - załadunek i wywiezienie materiałów z rozbiórki,
 - zasypanie dołów (wykopów) gruntem z zagęszczeniem do uzyskania $I_s \geq 1,00$ wg BN-77/8931-12 [9],
 - uporządkowanie terenu rozbiórki.

10. PRZEPISY ZWIĄZANE

Normy

- | | | |
|----|---------------|---|
| 1. | PN-D-95017 | Surowiec drzewny. Drewno tartaczne iglaste. |
| 2. | PN-D-96000 | Tarcica iglasta ogólnego przeznaczenia |
| 3. | PN-D-96002 | Tarcica liściasta ogólnego przeznaczenia |
| 4. | PN-H-74219 | Rury stalowe bez szwu walcowane na gorąco ogólnego stosowania |
| 5. | PN-H-74220 | Rury stalowe bez szwu ciągnione i walcowane na zimno ogólnego przeznaczenia |
| 6. | PN-H-93401 | Stal walcowana. Kątowniki równoramienne |
| 7. | PN-H-93402 | Kątowniki nierównoramienne stalowe walcowane na gorąco |
| 8. | BN-87/5028-12 | Gwoździe budowlane. Gwoździe z trzpieniem gładkim, okrągłym i kwadratowym |
| 9. | BN-77/8931-12 | Oznaczenie wskaźnika zagęszczenia gruntu. |

D-02.00.01 - ROBOTY ZIEMNE. WYMAGANIA OGÓLNE

1. Wstęp

1.1. Przedmiot ST

Przedmiotem niniejszej specyfikacji technicznej są wymagania dotyczące wykonania i odbioru liniowych robót ziemnych.

1.2. Zakres stosowania ST

Niniejsza specyfikacja techniczna stanowi Dokument Przetargowy i Kontraktowy przy zleceniu i realizacji robót dla inwestycji pn: „BUDOWA MOSTU NA POTOKU PONICZANKA W CIĄGU DROGI GMINNEJ UL. NOWY ŚWIAT W RABCE-ZDROJU”

1.3. Zakres robót objętych ST

Ustalenia zawarte w niniejszej specyfikacji dotyczą zasad prowadzenia robót ziemnych w czasie budowy lub modernizacji dróg i obejmują:

- wykonanie wykopów w gruntach nieskalistych,
- wykonanie wykopów w gruntach skalistych,
- budowę nasypów drogowych,
- pozyskiwanie gruntu z ukopu lub dokopu.

1.4. Określenia podstawowe

1.4.1. Budowla ziemna - budowla wykonana w gruncie lub z gruntu naturalnego lub z gruntu antropogenicznego spełniająca warunki stateczności i odwodnienia.

1.4.2. Korpus drogowy - nasyp lub ta część wykopu, która jest ograniczona koroną drogi i skarpami rowów.

1.4.3. Wysokość nasypu lub głębokość wykopu - różnica rzędnej terenu i rzędnej robót ziemnych, wyznaczonych w osi nasypu lub wykopu.

1.4.4. Nasyp niski - nasyp, którego wysokość jest mniejsza niż 1 m.

1.4.5. Nasyp średni - nasyp, którego wysokość jest zawarta w granicach od 1 do 3 m.

1.4.6. Nasyp wysoki - nasyp, którego wysokość przekracza 3 m.

1.4.7. Wykop płytki - wykop, którego głębokość jest mniejsza niż 1 m.

1.4.8. Wykop średni - wykop, którego głębokość jest zawarta w granicach od 1 do 3 m.

1.4.9. Wykop głęboki - wykop, którego głębokość przekracza 3 m.

1.4.10. Bagno - grunt organiczny nasycony wodą, o małej nośności, charakteryzujący się znacznym i długotrwałym osiadaniem pod obciążeniem.

1.4.11. Grunt nieskalisty - każdy grunt rodzimy, nie określony w punkcie 1.4.12 jako grunt skalisty.

1.4.12. Grunt skalisty - grunt rodzimy, lity lub spękany o nieprzesuniętych blokach, którego próbki nie wykazują zmian objętości ani nie rozpadają się pod działaniem wody destylowanej; mają wytrzymałość na ściskanie R_c ponad 0,2 MPa; wymaga użycia środków wybuchowych albo narzędzi pneumatycznych lub hydraulicznych do odspojenia.

1.4.13. Ukop - miejsce pozyskania gruntu do wykonania nasypów, położone w obrębie pasa robót drogowych.

1.4.14. Dokop - miejsce pozyskania gruntu do wykonania nasypów, położone poza pasem robót drogowych.

1.4.15. Odkład - miejsce wbudowania lub składowania (odwiezienia) gruntów pozyskanych w czasie wykonywania wykopów, a nie wykorzystanych do budowy nasypów oraz innych prac związanych z trasą drogową.

1.4.16. Wskaźnik zagęszczenia gruntu - wielkość charakteryzująca stan zagęszczenia gruntu, określona wg wzoru:

$$I_s = \frac{\rho_d}{\rho_{ds}}$$

gdzie:

ρ_d - gęstość objętościowa szkieletu zagęszczonego gruntu, zgodnie z BN-77/8931-12 [9], (Mg/m^3),

ρ_{ds} - maksymalna gęstość objętościowa szkieletu gruntowego przy wilgotności optymalnej, zgodnie z PN-B-04481:1988 [2], służąca do oceny zagęszczenia gruntu w robotach ziemnych, (Mg/m^3).

1.4.17. Wskaźnik różnoziarnistości - wielkość charakteryzująca zagęszczalność gruntów niespoistych, określona wg wzoru:

$$U = \frac{d_{60}}{d_{10}}$$

gdzie:

d_{60} - średnica oczek sita, przez które przechodzi 60% gruntu, (mm),

d_{10} - średnica oczek sita, przez które przechodzi 10% gruntu, (mm).

1.4.18. Wskaźnik odkształcenia gruntu - wielkość charakteryzująca stan zagęszczenia gruntu, określona wg wzoru:

$$I_0 = \frac{E_2}{E_1}$$

gdzie:

E_1 - moduł odkształcenia gruntu oznaczony w pierwszym obciążeniu badanej warstwy zgodnie z PN-S-02205:1998 [4],

E_2 - moduł odkształcenia gruntu oznaczony w powtórnym obciążeniu badanej warstwy zgodnie z PN-S-02205:1998 [4].

1.4.19. Geosyntetyk - materiał stosowany w budownictwie drogowym, wytwarzany z wysoko polimeryzowanych włókien syntetycznych, w tym tworzyw termoplastycznych polietylenowych, polipropylenowych i poliestrowych, charakteryzujący się między innymi dużą wytrzymałością oraz wodoprzepuszczalnością, zgodny z PN-ISO10318:1993 [5], PN-EN-963:1999 [6].

Geosyntetyki obejmują: geotkaniny, geowłókniny, geodzianiny, georuszty, geosiatki, geokompozyty, geomembrany, zgodnie z wytycznymi IBDiM [13].

1.4.20. Pozostałe określenia podstawowe są zgodne z obowiązującymi, odpowiednimi polskimi normami i z definicjami podanymi w ST D-M-00.00.00 „Wymagania ogólne” pkt 1.4.

1.5. Ogólne wymagania dotyczące robót

Ogólne wymagania dotyczące robót podano w ST D-M-00.00.00 „Wymagania ogólne” pkt 1.5.

2. Materiały (grunty)

2.1. Ogólne wymagania dotyczące materiałów

Ogólne wymagania dotyczące materiałów, ich pozyskiwania i składowania, podano w ST D-M-00.00.00 „Wymagania ogólne” pkt 2.

2.2. Podział gruntów

Podział gruntów pod względem wysadzinowości podaje tablica 1.

Podział gruntów pod względem przydatności do budowy nasypów podano w ST D-02.03.01 pkt 2.

2.3. Zasady wykorzystania gruntów

Grunty uzyskane przy wykonywaniu wykopów powinny być przez Wykonawcę wykorzystane w maksymalnym stopniu do budowy nasypów. Grunty przydatne do budowy nasypów mogą być wywiezione poza teren budowy tylko wówczas, gdy stanowią nadmiar objętości robót ziemnych i za zezwoleniem Inżyniera.

Jeżeli grunty przydatne, uzyskane przy wykonaniu wykopów, nie będąc nadmiarem objętości robót ziemnych, zostały za zgodą Inżyniera wywiezione przez Wykonawcę poza teren budowy z przeznaczeniem innym niż budowa nasypów lub wykonanie prac objętych kontraktem, Wykonawca jest zobowiązany do dostarczenia równoważnej objętości gruntów przydatnych ze źródeł własnych, zaakceptowanych przez Inżyniera.

Grunty i materiały nieprzydatne do budowy nasypów, określone w ST D-02.03.01 pkt 2.4, powinny być wywiezione przez Wykonawcę na odkład. Zapewnienie terenów na odkład należy do obowiązków Zamawiającego, o ile nie określono tego inaczej w kontrakcie. Inżynier może nakazać pozostawienie na terenie budowy gruntów, których czasowa nieprzydatność wynika jedynie z powodu zamarznięcia lub nadmiernej wilgotności.

2.4. Geosyntetyk

Geosyntetyk powinien być materiałem odpornym na działanie wilgoci, środowiska agresywnego chemicznie i biologicznie oraz temperatury. Powinien być to materiał bez rozdarć, dziur i przerw ciągłości z dobrą przyczepnością do gruntu. Właściwości stosowanych geosyntetyków powinny być zgodne z PN-EN-963:1999 [6] i dokumentacją projektową. Geosyntetyk powinien posiadać aprobatę techniczną wydaną przez uprawnioną jednostkę.

Tablica 1. Podział gruntów pod względem wysadzinowości wg PN-S-02205:1998 [4]

Lp.	Wyszczególnienie właściwości	Jednostki	Grupy gruntów		
			niewysadzinowe	wątpliwe	wysadzinowe
1	Rodzaj gruntu		<ul style="list-style-type: none"> - rumoszezi niegliniasty - żwir - pospółka - piasek grubo - piasek średni - piasek drobny - żużel nierozpadowy 	<ul style="list-style-type: none"> - piasek pylasty - zwiierzeliina gliniasta - rumoszezi gliniasty - żwir gliniasty - pospółka gliniasta 	<p>mało wysadzinowe</p> <ul style="list-style-type: none"> - glina piaszczysta czysta zwięzła, glina zwięzła, glina pylasta zwięzła - il, il piaszczysty, il pylasty <p>bardzo wysadzinowe</p> <ul style="list-style-type: none"> - piasek gliniasty - pył, pył piaszczysty - glina piaszczysta czysta, glina, glina pylasta - il warwowy
2	Zawartość cząstek ≤ 0,075 mm ≤ 0,02 mm	%	< 15 < 3	od 15 do 30 od 3 do 10	> 30 > 10
3	Kapilarność bierna H_{kb}	m	< 1,0	≥ 1,0	> 1,0
4	Wskaźnik piaskowy WF		> 35	od 25 do 35	< 25

3. Sprzęt

3.1. Ogólne wymagania dotyczące sprzętu

Ogólne wymagania dotyczące sprzętu podano w ST D-M-00.00.00 „Wymagania ogólne” pkt 3.

3.2. Sprzęt do robót ziemnych

Wykonawca przystępujący do wykonania robót ziemnych powinien wykazać się możliwością korzystania z następującego sprzętu do:

- odpajania i wydobywania gruntów (narzędzia mechaniczne, młoty pneumatyczne, zrywarki, koparki, ładowarki, wiertarki mechaniczne itp.),
- jednoczesnego wydobywania i przemieszczania gruntów (spycharki, zgarniarki, równiarki, urządzenia do hydromechanizacji itp.),
- transportu mas ziemnych (samochody wywrotki, samochody skrzyniowe, taśmociągi itp.),
- sprzętu zagęszczającego (walce, ubijaki, płyty wibracyjne itp.).

3.3. Sprzęt do przenoszenia i układania geosyntetyków

Do przenoszenia i układania geosyntetyków Wykonawca powinien używać odpowiedniego sprzętu zalecanego przez producenta. Wykonawca nie powinien stosować sprzętu mogącego spowodować uszkodzenie układanego materiału.

4. Transport

4.1. Ogólne wymagania dotyczące transportu

Ogólne wymagania dotyczące transportu podano w ST D-M-00.00.00 „Wymagania ogólne” pkt 4.

4.2. Transport gruntów

Wybór środków transportowych oraz metod transportu powinien być dostosowany do rodzaju gruntu (materiału), jego objętości, sposobu odpajania i załadunku oraz do odległości transportu. Wydajność środków transportowych powinna być ponadto dostosowana do wydajności sprzętu stosowanego do urabiania i wbudowania gruntu (materiału).

Zwiększenie odległości transportu ponad wartości zatwierdzone nie może być podstawą roszczeń Wykonawcy, dotyczących dodatkowej zapłaty za transport, o ile zwiększone odległości nie zostały wcześniej zaakceptowane na piśmie przez Inżyniera.

4.3. Transport i składowanie geosyntetyków

Wykonawca powinien zadbać, aby transport, przenoszenie, przechowywanie i zabezpieczanie geosyntetyków były wykonywane w sposób nie powodujący mechanicznych lub chemicznych ich uszkodzeń. Geosyntetyki wrażliwe na światło słoneczne powinny pozostawać zakryte w czasie od ich wyprodukowania do wbudowania.

5. Wykonanie robót

5.1. Ogólne zasady wykonania robót

Ogólne zasady wykonania robót podano w ST D-M-00.00.00 „Wymagania ogólne” pkt 5.

5.2. Dokładność wykonania wykopów i nasypów

Odchylenie osi korpusu ziemnego, w wykopie lub nasypie, od osi projektowanej nie powinny być większe niż ± 10 cm. Różnica w stosunku do projektowanych rzędnych robót ziemnych nie może przekraczać + 1 cm i -3 cm.

Szerokość górnej powierzchni korpusu nie może różnić się od szerokości projektowanej o więcej niż ± 10 cm, a krawędzie korony drogi nie powinny mieć wyraźnych załamań w planie.

Pochylenie skarp nie powinno różnić się od projektowanego o więcej niż 10% jego wartości wyrażonej tangensem kąta. Maksymalne nierówności na powierzchni skarpu nie powinny przekraczać ± 10 cm przy pomiarze łata 3-metrową, albo powinny być spełnione inne wymagania dotyczące nierówności, wynikające ze sposobu umocnienia powierzchni skarpy.

W gruntach skalistych wymagania, dotyczące równości powierzchni dna wykopu oraz pochylenia i równości skarpu, powinny być określone w dokumentacji projektowej.

5.3. Odwodnienia pasa robót ziemnych

Niezależnie od budowy urządzeń, stanowiących elementy systemów odwadniających, ujętych w dokumentacji projektowej, Wykonawca powinien, o ile wymagają tego warunki terenowe, wykonać urządzenia, które zapewnią odprowadzenie wód gruntowych i opadowych poza obszar robót ziemnych tak, aby zabezpieczyć grunty przed przewilgoceniem i nawodnieniem. Wykonawca ma obowiązek takiego wykonywania wykopów i nasypów, aby powierzchniom gruntu nadawać w całym okresie trwania robót spadki, zapewniające prawidłowe odwodnienie.

Jeżeli, wskutek zaniedbania Wykonawcy, grunty ulegną nawodnieniu, które spowoduje ich długotrwałą nieprzydatność, Wykonawca ma obowiązek usunięcia tych gruntów i zastąpienia ich gruntami przydatnymi na własny koszt bez jakichkolwiek dodatkowych opłat ze strony Zamawiającego za te czynności, jak również za dowieziony grunt.

Odprowadzenie wód do istniejących zbiorników naturalnych i urządzeń odwadniających musi być poprzedzone uzgodnieniem z odpowiednimi instytucjami.

5.4. Odwodnienie wykopów

Technologia wykonania wykopu musi umożliwiać jego prawidłowe odwodnienie w całym okresie trwania robót ziemnych. Wykonanie wykopów powinno postępować w kierunku podnoszenia się niwelety.

W czasie robót ziemnych należy zachować odpowiedni spadek podłużny i nadać przekrojom poprzecznym spadki, umożliwiające szybki odpływ wód z wykopu. O ile w dokumentacji projektowej nie zawarto innego wymagania, spadek poprzeczny nie powinien być mniejszy niż 4% w przypadku gruntów spoistych i nie mniejszy niż 2% w przypadku gruntów niespoistych. Należy uwzględnić ewentualny wpływ kolejności i sposobu odsparowania gruntów oraz terminów wykonywania innych robót na spełnienie wymagań dotyczących prawidłowego odwodnienia wykopu w czasie postępu robót ziemnych.

Źródła wody, odsłonięte przy wykonywaniu wykopów, należy ująć w rowy i /lub dreny. Wody opadowe i gruntowe należy odprowadzić poza teren pasa robót ziemnych.

5.5. Rowy

Rowy boczne oraz rowy stokowe powinny być wykonane zgodnie z dokumentacją projektową i ST. Szerokość dna i głębokość rowu nie mogą różnić się od wymiarów projektowanych o więcej niż ± 5 cm. Dokładność wykonania skarp rowów powinna być zgodna z określoną dla skarp wykopów w ST D-02.01.01.

5.6. Układanie geosyntetyków

Geosyntetyki należy układać łącząc je na zakład zgodnie z dokumentacją projektową i ST. Jeżeli dokumentacja projektowa i ST nie podają inaczej, przylegające do siebie arkusze lub pasy geosyntetyków należy układać z zakładem (i kotwieniem) zgodnie z instrukcją producenta lub decyzją projektanta.

W przypadku uszkodzenia geosyntetyku, należy w uzgodnieniu z Inżynierem, przykryć to uszkodzenie pasami geosyntetyku na długości i szerokości większej o 90 cm od obszaru uszkodzonego.

Warstwa gruntu, na której przewiduje się ułożenie geosyntetyku powinna być równa i bez ostrych występow, mogących spowodować uszkodzenie geosyntetyku w czasie układania lub pracy. Metoda układania powinna zapewnić przyleganie geosyntetyku do warstwy, na której jest układana, na całej jej powierzchni. Geosyntetyków nie należy naciągać lub powodować ich zawieszania na wzniesieniach (garbach) lub nad dolami. Nie dopuszcza się ruchu maszyn budowlanych bezpośrednio na ułożonych geosyntetykach. Należy je przykryć gruntem nasypowym niezwłocznie po ułożeniu.

6. Kontrola jakości robót

6.1. Ogólne zasady kontroli jakości robót

Ogólne zasady kontroli jakości robót podano w ST D-M-00.00.00 „Wymagania ogólne” pkt 6.

6.2. Badania i pomiary w czasie wykonywania robót ziemnych

6.2.1. Sprawdzenie odwodnienia

Sprawdzenie odwodnienia korpusu ziemnego polega na kontroli zgodności z wymaganiami specyfikacji określonymi w pkt 5 oraz z dokumentacją projektową.

Szczególną uwagę należy zwrócić na:

- właściwe ujęcie i odprowadzenie wód opadowych,
- właściwe ujęcie i odprowadzenie wód podziemnych.

6.2.2. Sprawdzenie jakości wykonania robót

Czynności wchodzące w zakres sprawdzenia jakości wykonania robót określono w pkt 6 ST D-02.01.01, D-02.02.01 oraz D-02.03.01.

6.3. Badania do odbioru korpusu ziemnego

6.3.1. Częstotliwość oraz zakres badań i pomiarów

Częstotliwość oraz zakres badań i pomiarów do odbioru korpusu ziemnego podaje tablica 2.

Tablica 2. Częstotliwość oraz zakres badań i pomiarów wykonanych robót ziemnych

Lp.	Badana cecha	Minimalna częstotliwość badań i pomiarów
1	Pomiar szerokości korpusu ziemnego	Pomiar taśmą, szablonem, łatą o długości 3 m i poziomą lub niwelatorem, w odstępach co 200 m na prostych, w punktach głównych łuku, co 100 m na łukach o $R \geq 100$ m co 50 m na łukach o $R < 100$ m oraz w miejscach, które budzą wątpliwości
2	Pomiar szerokości dna rowów	
3	Pomiar rzędnych powierzchni korpusu ziemnego	
4	Pomiar pochylenia skarp	
5	Pomiar równości powierzchni korpusu	
6	Pomiar równości skarp	
7	Pomiar spadku podłużnego powierzchni korpusu lub dna rowu	Pomiar niwelatorem rzędnych w odstępach co 200 m oraz w punktach wątpliwych
8	Badanie zagęszczenia gruntu	Wskaźnik zagęszczenia określać dla każdej ułożonej warstwy lecz nie rzadziej niż w trzech punktach na 1000 m ² warstwy

6.3.2. Szerokość korpusu ziemnego

Szerokość korpusu ziemnego nie może różnić się od szerokości projektowanej o więcej niż ± 10 cm.

6.3.3. Szerokość dna rowów

Szerokość dna rowów nie może różnić się od szerokości projektowanej o więcej niż ± 5 cm.

6.3.4. Rzędne korony korpusu ziemnego

Rzędne korony korpusu ziemnego nie mogą różnić się od rzędnych projektowanych o więcej niż -3 cm lub +1 cm.

6.3.5. Pochylenie skarp

Pochylenie skarp nie może różnić się od pochylenia projektowanego o więcej niż 10% wartości pochylenia wyrażonego tangensem kąta.

6.3.6. Równość korony korpusu

Nierówności powierzchni korpusu ziemnego mierzone łatą 3-metrową, nie mogą przekraczać 3 cm.

6.3.7. Równość skarp

Nierówności skarp, mierzone łatą 3-metrową, nie mogą przekraczać ± 10 cm.

6.3.8. Spadek podłużny korony korpusu lub dna rowu

Spadek podłużny powierzchni korpusu ziemnego lub dna rowu, sprawdzony przez pomiar niwelatorem rzędnych wysokościowych, nie może dawać różnic, w stosunku do rzędnych projektowanych, większych niż -3 cm lub +1 cm.

6.3.9. Zagęszczenie gruntu

Wskaźnik zagęszczenia gruntu określony zgodnie z BN-77/8931-12 [9] powinien być zgodny z założonym dla odpowiedniej kategorii ruchu. W przypadku gruntów dla których nie można określić wskaźnika zagęszczenia należy określić wskaźnik odkształcenia I_0 , zgodnie z normą PN-S-02205:1998 [4].

6.4. Badania geosyntetyków

Przed zastosowaniem geosyntetyków w robotach ziemnych, Wykonawca powinien przedstawić Inżynierowi świadectwa stwierdzające, iż zastosowany geosyntetyk odpowiada wymaganiom norm, aprobaty technicznej i zachowa swoje właściwości w kontakcie z materiałami, które będzie oddzielać lub wzmacniać przez okres czasu nie krótszy od podanego w dokumentacji projektowej i ST.

6.5. Zasady postępowania z wadliwie wykonanymi robotami

Wszystkie materiały nie spełniające wymagań podanych w odpowiednich punktach specyfikacji, zostaną odrzucone. Jeśli materiały nie spełniające wymagań zostaną wbudowane lub zastosowane, to na polecenie Inżyniera Wykonawca wymieni je na właściwe, na własny koszt.

Wszystkie roboty, które wykazują większe odchylenia cech od określonych w punktach 5 i 6 specyfikacji powinny być ponownie wykonane przez Wykonawcę na jego koszt.

Na pisemne wystąpienie Wykonawcy, Inżynier może uznać wadę za nie mającą zasadniczego wpływu na cechy eksploatacyjne drogi i ustali zakres i wielkość potrąceń za obniżoną jakość.

7. Obmiar robót

7.1. Ogólne zasady obmiaru robót

Ogólne zasady obmiaru robót podano w ST D-M-00.00.00 „Wymagania ogólne” pkt 7.

7.2. Obmiar robót ziemnych

Jednostka obmiarową jest m^3 (metr sześcienny) wykonanych robót ziemnych.

8. Odbiór robót

Ogólne zasady odbioru robót podano w ST D-M-00.00.00 „Wymagania ogólne” pkt 8.

Roboty ziemne uznaje się za wykonane zgodnie z dokumentacją projektową, ST i wymaganiami Inżyniera, jeżeli wszystkie pomiary i badania z zachowaniem tolerancji wg pkt 6 dały wyniki pozytywne.

9. Podstawa płatności

Ogólne ustalenia dotyczące podstawy płatności podano w ST D-M-00.00.00 „Wymagania ogólne” pkt 9.

Zakres czynności objętych ceną jednostkową podano w ST D-02.01.01, D-02.02.01 oraz D-02.03.01 pkt 9.

10. Przepisy związane

10.1. Normy

- | | | |
|----|------------------|---|
| 1. | PN-B-02480:1986 | Grunty budowlane. Określenia. Symbole. Podział i opis gruntów |
| 2. | PN-B-04481:1988 | Grunty budowlane. Badania próbek gruntów |
| 3. | PN-B-04493:1960 | Grunty budowlane. Oznaczanie kapilarności biernej |
| 4. | PN-S-02205:1998 | Drogi samochodowe. Roboty ziemne. Wymagania i badania |
| 5. | PN-ISO10318:1993 | Geotekstylika – Terminologia |
| 6. | PN-EN-963:1999 | Geotekstylika i wyroby pokrewne |
| 7. | BN-64/8931-01 | Drogi samochodowe. Oznaczenie wskaźnika piaskowego |
| 8. | BN-64/8931-02 | Drogi samochodowe. Oznaczenie modułu odkształcenia nawierzchni podatnych i podłoża przez obciążenie płytą |
| 9. | BN-77/8931-12 | Oznaczenie wskaźnika zagęszczenia gruntu |

10.2. Inne dokumenty

10. Wykonanie i odbiór robót ziemnych dla dróg szybkiego ruchu, IBDiM, Warszawa 1978.
11. Instrukcja badań podłoża gruntowego budowli drogowych i mostowych, GDDP, Warszawa 1998.
12. Katalog typowych konstrukcji nawierzchni podatnych i półsztywnych, IBDiM, Warszawa 1997.
13. Wytyczne wzmacniania podłoża gruntowego w budownictwie drogowym, IBDiM, Warszawa 2002.

D-02.01.01 - WYKONANIE WYKOPÓW W GRUNTACH NIESKALISTYCH

1. WSTĘP

1.1. Przedmiot ST

Przedmiotem niniejszej specyfikacji technicznej są wymagania dotyczące wykonania i odbioru wykopów w gruntach nieskalistych wraz z wykonaniem zabezpieczenia wykopu ze ścianek szczelnych z grodzic stalowych.

1.2. Zakres stosowania ST

Niniejsza specyfikacja techniczna stanowi Dokument Przetargowy i Kontraktowy przy zleceniu i realizacji robót dla inwestycji pn: „BUDOWA MOSTU NA POTOKU PONICZANKA W CIĄGU DROGI GMINNEJ UL. NOWY ŚWIAT W RABCE-ZDROJU”

1.3. Zakres robót objętych ST

Ustalenia zawarte w niniejszej specyfikacji dotyczą zasad prowadzenia robót ziemnych w czasie budowy lub modernizacji dróg i obejmują wykonanie wykopów w gruntach nieskalistych oraz wykonania i odbioru robót związanych z pograżaniem/wyrywaniem ścianek szczelnych z grodzic stalowych zgodnie z Dokumentacją Projektową Zamawiającego lub/i Wykonawcy.

ST swoim zakresem obejmuje:

- a) prace przygotowawcze, pomiarowe i porządkowe:
 - zakup i transport grodzic stalowych w miejsce wbudowania;
 - wytyczenie osi projektowanej ścianki w terenie;
 - wykonanie i rozbiórkę niezbędnych zabezpieczeń;
 - wykonanie platform roboczych i startowych;
 - montaż i demontaż konstrukcji pomocniczych;
 - uprzątnięcie terenu po zakończeniu robót;
- b) pograżanie/wyrywanie grodzic stalowych.

Specyfikacja swoim zakresem nie obejmuje:

- a) wykonania dojazdów dla samochodów transportujących materiały i sprzęt;
- b) przygotowania miejsc placów rozładunkowych oraz składowych;
- c) usunięcia i zabezpieczenie na czas wykonywania robót wszelkich instalacji na powierzchni ziemi i urządzeń podziemnych;
- d) wykonania kotew gruntowych, rozpór i kleszczy;
- e) wykonania zabezpieczeń antykorozyjnych

Roboty nie objęte niniejszą ST należy realizować zgodnie z wymaganiami zawartymi w Dokumentacji Projektowej lub/i odrębnej ST.

1.4. Określenia podstawowe

Podstawowe określenia zostały podane w ST D-02.00.01 pkt 1.4.

1.5. Ogólne wymagania dotyczące robót

Ogólne wymagania dotyczące robót podano w ST D-02.00.01 pkt 1.5.

2. Materiały

2.1. Grunty

Materiał występujący w podłożu wykopu jest gruntem rodzimym, który będzie stanowił podłoże nawierzchni. Zgodnie z Katalogiem typowych konstrukcji nawierzchni podatnych i półsztywnych [12] powinien charakteryzować się grupą nośności G_1 . Gdy podłoże nawierzchni zaklasyfikowano do innej grupy nośności, należy podłoże doprowadzić do grupy nośności G_1 zgodnie z dokumentacją projektową i ST.

2.2. Grodzice

Materiały stosowane do wykonania stalowych ścianek szczelnych to grodzice stalowe ze stali o gatunku zgodnym z Dokumentacją Projektową oraz Polskimi Normami.

O ile w Dokumentacji Projektowej nie ustalono inaczej dopuszcza się do stosowania wszystkie typy grodzic, które w dniu rozpoczęcia robót mogą być wykorzystywane w budownictwie zgodnie z obowiązującymi przepisami.

2.3. Grodzice stalowe

2.3.1. Grodzice nowe

O ile w Dokumentacji Projektowej nie ustalono inaczej do wykonania stalowej ścianki szczelnej należy użyć nowych grodzic stalowych typu U lub Z o parametrach zgodnych z wymaganiami Dokumentacji Projektowej oraz Polskimi Normami. Za zgodne z wymaganiami Dokumentacji Projektowej należy uznać wszystkie grodzice, które

- mają nie mniejszą wytrzymałość na zginanie (iloczyn wskaźnika wytrzymałości grodzicy i granicy plastyczności stali) niż wymagana w Dokumentacji Projektowej;
- spełniają jednocześnie wszystkie inne szczegółowe wymagania Dokumentacji Projektowej, jeżeli zostały one określone w projekcie (np. w zakresie min. momentu bezwładności, grubości ścianki, lokalizacji zamka, szerokości modularnej grodzicy, pograżalności itp.).

Gatunki stali z której wytwarzane są grodzice zgodne z [2] podano w tablicy 1

Tablica 1. Gatunki stali grodzic [2]

Gatunek stali	Granica plastyczności R_{eh} [MPa]	Wytrzymałość na rozciąganie R_m [MPa]	Maksymalne wydłużenie A [%]
S240GP	240	340	26
S270GP	270	410	24
S320GP	320	440	23
S355GP	355	480	22
S390GP	390	490	20
S430GP	430	510	19

2.3.2. Grodzice używane

Grodzice wcześniej używane mogą zostać ponownie użyte do wykonania robót pod warunkiem, że Dokumentacja Projektowa przewiduje taką możliwość oraz Wykonawca udokumentuje spełnienie wszystkim wymagań (np. w zakresie gatunku stali, wskaźnika wytrzymałości i innych) zawartych w Dokumentacji Projektowej.

2.4. Materiały uszczelniające

Materiały uszczelniające powinny spełniać wymagania Dokumentacji Projektowej.

2.5. Inne materiały i wyroby

Wszystkie materiały i wyroby nie wymienione w niniejszej ST, a przewidziane do wykorzystania w trakcie realizacji robót powinny posiadać deklarację zgodności z Polską Normą lub Aprobata Techniczną oraz być zgodne z wymaganiami Dokumentacji Projektowej.

3. Sprzęt

Ogólne wymagania i ustalenia dotyczące sprzętu określono w ST D-02.00.01 pkt 3.

3.1. Szczegółowe wymagania dotyczące sprzętu - grodzice

Roboty powinny być wykonane specjalistycznym sprzętem do pogrążania/wyrywania grodzic (kafarów, wibromłotów) zgodnym z wymaganiami Dokumentacji Projektowej oraz zaakceptowanym przez Nadzór.

Grodzice mogą być pogrążane/wyrywane z zastosowaniem jednej z następujących maszyn:

- młotami: hydraulicznymi, spalinowymi, wolnospadowymi,
- wibromłotami: wysokiej i niskiej częstotliwości, wysokiej częstotliwości ze zmiennym mimośrodem wirującej masy, wysokiej częstotliwości ze zmieniającym się w sposób ciągły mimośrodem (z ciągłą regulacją częstotliwości) oraz wolne od wzbudzeń rezonansowych w fazie rozruchu i zatrzymania (tzw. nierezonansowe)

Należy dobrać taki sprzęt do pogrążania, którego użycie nie spowoduje uszkodzenia sąsiadujących z placem budowy budynków, konstrukcji i instalacji podziemnych.

Wykonawca na życzenie Nadzoru przedstawi charakterystykę sprzętu przeznaczonego do wykonania robót.

Roboty pomocnicze, w zależności od zakresu, warunków lokalnych i przyjętej technologii instalacji ścianki, mogą być wykonywane ręcznie lub mechanicznie przy użyciu koparek, dźwigów itp.

Wykonawca zobowiązany jest do używania sprawnego sprzętu, który zapewni właściwą jakość prowadzonych robót, zgodność z normami BHP, ochrony środowiska oraz przepisami dotyczącymi użytkowania sprzętu. Liczba, jakość i wydajność sprzętu musi gwarantować prowadzenie robót z odpowiednią wydajnością zgodnie z zasadami określonymi w Dokumentacji Projektowej i ST.

4. Transport

Ogólne wymagania i ustalenia dotyczące transportu określono w ST D-02.00.01 pkt 4.

4.1. Wymagania szczegółowe - grodzice

Materiały do wykonania stalowej ścianki szczelnej (grodzice, zamki) mogą być przewożone dowolnymi środkami transportu przystosowanymi do przewozu elementów o długościach przewidzianych w Dokumentacji Projektowej. Dobór środków transportu należy do Wykonawcy i zależy od wymagań konkretnego projektu. Przewożone materiały należy rozmieścić równomiernie na całej powierzchni ładunkowej i zabezpieczyć przed przesunięciem.

Niewłaściwe przenoszenie i nieodpowiednie składowanie grodzic, zwłaszcza profili płaskich, jest częstą przyczyną trudności podczas zagłębiania. Niewłaściwe podnoszenie, transport lub składowanie może być także przyczyną zniszczenia wstępnej powłoki grodzic. Podczas ustawiania grodzic zaleca się zapewnienie bezpiecznego dostępu robotnikom prowadzącym podstawę grodzicy podczas jej wstawiania w zamek grodzicy wcześniej zagłębionej. W przypadku gdy zapewnienie takiego dostępu jest niemożliwe (np. w sytuacji gdy korona ścianki znajduje się na zbyt dużej wysokości), zalecane jest stosowanie nanizaczy, które umożliwiają połączenie zamków bez obecności osób na poziomie korony ścianki. Zasada działania nanizacza została schematycznie przedstawiona na Rysunku 6.

Przenoszenie oraz składowanie brusów na placu budowy należy wykonywać w sposób niepowodujący znacznych ugięć brusów, uszkodzeń zamków i ewentualnych powłok ochronnych. W przypadku poziomego ułożenia brusów podczas transportu należy zapewnić podparcie w co najmniej w dwóch punktach, a podczas ułożenia pionowego, dopuszcza się jeden punkt zaczepienia.

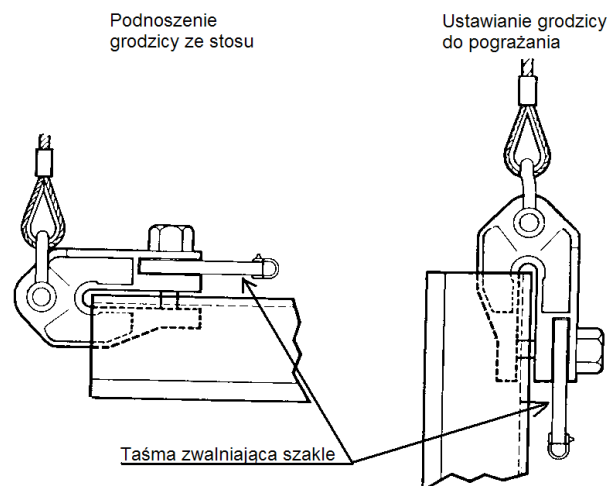
Zaleca się przestrzeganie specjalnych wskazań, dotyczących przenoszenia i składowania określonych przez producenta grodzic. Zalecane jest składowanie brusów w sposób umożliwiający ich łatwe podnoszenie w kolejności ich wykorzystania.

Grodzice różnych typów i różnych gatunków stali należy składować oddzielnie i prawidłowo oznakować.

Składowanie i przenoszenie grodzic o profilach płaskich należy przeprowadzać z największą ostrożnością w celu uniknięcia odkształceń brusów.

Gdy składowane są grodzice stalowe wstępnie powlekane, należy stosować przekładki między każdą grodzicą w stosie.

W celu uniknięcia ugięć grodzic, które mogą powodować trwałe odkształcenia, należy przy przyjmowaniu liczby i miejsc podparć grodzic w stosie wziąć pod uwagę długość i sztywność pojedynczego brusa.



Rysunek 1. Szakla zwalniane z powierzchni terenu

Zaleca się używanie do podnoszenia i pozycjonowania grodzic specjalnego oprzyrządowania jak szakle, przyspawane haki i podobne, aby uniknąć zniszczenia grodzic, a w szczególności zamków. Ochrona zamków nie jest wymagana, jeżeli do przenoszenia grodzic wykorzystuje się niemetalowe zawiesia płaskie. W przypadku stosowania do przemieszczenia grodzic szakli zdalnie sterowanych (Rysunek 1), ich niezawodne działanie należy sprawdzić przed użyciem. Oprzyrządowanie wykorzystujące przyczepność cierną może ulec zwolnieniu w sposób nieoczekiwany, dlatego też nie należy go stosować do przemieszczania brusów jeżeli nie są zapewnione dodatkowe środki bezpieczeństwa.

Szczegółowe wymagania dotyczące składowania oraz przenoszenia grodzic podane są w p. 8.3. oraz w Załączniku A normy [1].

5. Wykonanie robót

5.1. Zasady prowadzenia robót

Ogólne zasady prowadzenia robót podano w ST D-02.00.01 pkt 5.

Sposób wykonania skarpu wykopu powinien gwarantować ich stateczność w całym okresie prowadzenia robót, a naprawa uszkodzeń, wynikających z nieprawidłowego ukształtowania skarpu wykopu, ich podcięcia lub innych odstępstw od dokumentacji projektowej obciąża Wykonawcę.

Wykonawca powinien wykonywać wykopy w taki sposób, aby grunty o różnym stopniu przydatności do budowy nasypów były odpajane oddzielnie, w sposób uniemożliwiający ich wymieszanie. Odstępstwo od powyższego wymagania, uzasadnione skomplikowanym układem warstw geotechnicznych, wymaga zgody Inżyniera.

Odspojone grunty przydatne do wykonania nasypów powinny być bezpośrednio wbudowane w nasyp lub przewiezione na odkład. O ile Inżynier dopuści czasowe składowanie odspojonych gruntów, należy je odpowiednio zabezpieczyć przed nadmiernym zawilgoceniem.

5.2. Wymagania dotyczące zagęszczenia i nośności gruntu

Zagęszczenie gruntu w wykopach i miejscach zerowych robót ziemnych powinno spełniać wymagania, dotyczące minimalnej wartości wskaźnika zagęszczenia (I_s), podanego w tabelicy 1.

Tabela 1. Minimalne wartości wskaźnika zagęszczenia w wykopach i miejscach zerowych robót ziemnych

Strefa korpusu	Minimalna wartość I_s dla:
	kategoria ruchu KR2
Górna warstwa o grubości 20 cm	1,00
Na głębokości od 20 do 50 cm od powierzchni robót ziemnych	0,97

Jeżeli grunty rodzime w wykopach i miejscach zerowych nie spełniają wymaganego wskaźnika zagęszczenia, to przed ułożeniem konstrukcji nawierzchni należy je dogęścić do wartości I_s , podanych w tabelicy 1.

Jeżeli wartości wskaźnika zagęszczenia określone w tabelicy 1 nie mogą być osiągnięte przez bezpośrednie zagęszczanie gruntów rodzimych, to należy podjąć środki w celu ulepszenia gruntu podłoża, umożliwiającego uzyskanie wymaganych wartości wskaźnika zagęszczenia. Możliwe do zastosowania środki, o ile nie są określone w ST, proponuje Wykonawca i przedstawia do akceptacji Inżynierowi.

Dodatkowo można sprawdzić nośność warstwy gruntu na powierzchni robót ziemnych na podstawie pomiaru wtórnego modułu odkształcenia E_2 zgodnie z PN-02205:1998 [4] rysunek 4.

5.3. Ruch budowlany

Nie należy dopuszczać ruchu budowlanego po dnie wykopu o ile grubość warstwy gruntu (nadkładu) powyżej rzędnych robót ziemnych jest mniejsza niż 0,3 m.

Z chwilą przystąpienia do ostatecznego profilowania dna wykopu dopuszcza się po nim jedynie ruch maszyn wykonujących tę czynność budowlaną. Może odbywać się jedynie sporadyczny ruch pojazdów, które nie spowodują uszkodzeń powierzchni korpusu.

Naprawa uszkodzeń powierzchni robót ziemnych, wynikających z niedotrzymania podanych powyżej warunków obciąża Wykonawcę robót ziemnych.

5.4. Wymagania szczegółowe - grodzice

Dokumentacja projektowa

Roboty należy prowadzić na podstawie zatwierdzonej do wykonania Dokumentacji Projektowej, która powinna zawierać następujące informacje ogólne:

- plan sytuacyjny z zaznaczonymi drogami dojazdowymi oraz możliwymi utrudnieniami;
- ograniczenia dotyczące dowozu sprzętu lub/i materiałów;
- lokalizację reperów na terenie lub w sąsiedztwie budowy wraz z opisem wysokościowym;
- lokalizację wszystkich instalacji podziemnych (np. elektrycznych, telekomunikacyjnych, gazowych, wodociągowych, kanalizacyjnych) i napowietrznych oraz sąsiadujących budynków i budowli wraz z określeniem podatności na uszkodzenia w trakcie prowadzenia robót;
- opis rodzaju i parametrów/stanu gruntów, uwarstwienia podłoża na całym obszarze budowy oraz występowania i poziomów wód gruntowych;
- możliwość występowania kamieni, głazów lub innych przeszkód naturalnych i sztucznych w gruncie (np. starych fundamentów, kotew gruntowych, elementów ochrony katodowej, itp.);
- możliwość przyczepiania się gruntów spoistych do brusów w trakcie wrywania ścianek;
- ograniczenia poziomu hałasu i drgań;
- ograniczenia dotyczące metody zagłębiania ścianki oraz metody wspomagającej;
- wymagania określające współczynnik przepuszczalności ścianki szczelnej w odniesieniu do wody i innych cieczy;
- w przypadku konstrukcji stykających się z wodą: poziom wody i jego zmiany (amplituda, częstość zmian wraz z ich przyczyną, np. opróżnienie zbiornika piętrzącego, pływy, itp.);
- dane dotyczące możliwych zanieczyszczeń gruntów.

Dokumentacja Projektowa powinna zawierać również informacje szczegółowe wymagania techniczne dotyczące ścianek szczelnych obejmujące:

- osie projektowanej ścianki szczelnej;
- rozmieszczenie, rodzaj, długości i gatunek stali grodzic;
- projektowane rzędne korony i spodu ściany;
- sposób zabezpieczenia przed korozją lub system konserwujący;
- informacje, czy konieczne jest zespawanie zamków dla przenoszenia obciążenia ścinającego w kierunku podłużnym;
- różne etapy wykonania konstrukcji ścianki szczelnej.

Przed przystąpieniem do realizacji robót zaleca się, aby dostępne były następujące dane uzupełniające:

- porównywalne doświadczenia z robót przeprowadzonych na terenach przyległych lub z robót podobnych przeprowadzonych w podobnych warunkach;
- stan istniejących budowli, konstrukcji i instalacji zlokalizowanych na terenach przyległych wraz z określeniem rodzaju i głębokości posadowienia;
- dane dotyczące niesprzyjających warunków pogodowych (np. silne wiatry i ich częstotliwość);
- silne przemarzanie gruntu wówczas, gdy może prowadzić do przekroczenia naprężeń w elementach ścianki szczelnej.

Ponadto zaleca się, aby Dokumentacja Projektowa precyzowała następujące aspekty realizacji robót jeśli odnoszą się do realizowanej konstrukcji:

- jakość spawania;

- metoda zaryglowania zamków;
- metodę cięcia elementów stalowych;
- metodę wspomaganą zagłębiania brusów i głębokość do której może być zastosowana;
- kształt buta oraz innych zabiegów wymaganych dla zabezpieczenia ostrza grodzicy w podłożu skalnym;
- metoda, dzięki której, w plastycznych gruntach spoiстых zalegających nad skałami, można uniknąć przeciskania się gruntu przez szczelinę między podstawą grodzicy i stropem skały;
- jakość zasypu gruntowego lub/i metoda jego wykonywania;
- wstępne sprężenie rozpór lub zakotwień w celu zmniejszenia przemieszczeń gruntu za ścianką szczelną;
- ograniczenia czasowe podczas krytycznych etapów wykonawstwa;
- metody i poziomy obniżania zwierciadła wody gruntowej;
- typ, rodzaj i metoda nakładania powłok na elementy stalowe;
- metody ochrony katodowej;
- wzajemna zgodność między materiałami uszczelniającymi zamki i powłokami ochronnymi;
- specjalne wymagania dotyczące przepuszczalności lub szczelności stalowych ścianek szczelnych;
- metoda zabezpieczająca położenie podstawy grodzicy podczas wykonywania przyległego wykopu w podłożu skalnym;
- wpływ wrywania brusów na wytworzenie połączeń hydraulicznych między warstwami gruntów mających różne poziomy wodonośne;

Jeżeli w sąsiedztwie placu budowy znajdują się obiekty, które mogą znajdować się w strefie oddziaływania na nie wibracji i hałasu wywoływanych przez sprzęt budowlany w trakcie pograżania grodzic to projekt powinien zawierać następujące informacje:

- zasięgi stref oddziaływania sprzętu do pograżania grodzic;
- wpływ pograżania i wrywania brusów na sąsiednie budynki, instalacje i urządzenia, na osiadanie powierzchni gruntu
- informacje o stanie technicznym i typie konstrukcji obiektów znajdujących się w strefie tych oddziaływań,
- zalecenia co do prowadzenia pomiaru drgań na tych obiektach i rozmieszczeniu punktów pomiarowych oraz co do maksymalnych dopuszczalnych wartości przyspieszeń mierzonych na obiektach.

Natomiast jeżeli w sąsiedztwie placu budowy znajdują się obiekty znajdujące się w zasięgu stref oddziaływania wykopu to projekt powinien zawierać następujące informacje:

- zasięgi stref oddziaływania wykopu,
- informacje o stanie technicznym i typie konstrukcji obiektów znajdujących się w strefie tych oddziaływań,
- zalecenia co do montażu reperów, plomb i piezometrów przed wykonaniem wykopu,
- zalecenia co do częstotliwości wykonywania pomiarów geodezyjnych, badania stanu plomb i sprawdzania wahań poziomu wody gruntowej,
- zalecenia co do ewentualnego wzmocnienia konstrukcji, fundamentów, podłoża gruntowego pod sąsiadującymi z wykopem obiektami.

Jeżeli Dokumentacja Projektowa nie zawiera tego typu informacji, uważa się, że opisane sytuacje nie mają w danym wypadku miejsca.

Jeżeli Dokumentacja Projektowa nie zawiera powyższych informacji, a istnieje podejrzenie, że opisane sytuacje mają w danym wypadku miejsce, obowiązkiem Wykonawcy jest doprecyzowanie ustaleń Dokumentacji Projektowej przed rozpoczęciem robót i opracowanie ogólnych wytycznych postępowania (np. w przypadku natrafienia w gruncie na przeszkodę). Opracowania Wykonawcy podlegają przedłożeniu i zatwierdzeniu przez Nadzór.

Etapowanie robót

Poszczególne etapy realizacji robót powinny zostać ustalone w harmonogramie robót na podstawie informacji zawartych w Dokumentacji Projektowej. Przed przystąpieniem do realizacji robót jednoznacznie powinny zostać zdefiniowane kryteria przejścia z jednego etapu do następnego.

Dla każdego etapu realizacji robót ważne są następujące dane dotyczące:

- poziomów zasypów i wykopów;
- poziomów i zmienności poziomów wody gruntowej i wód swobodnych w przypadku prowadzenia odwodnienia;
- charakterystyk materiału zasypowego i jego jakości po obu stronach ścianki szczelnej;
- przemieszczeń ścianki szczelnej na końcu poszczególnych etapów;
- ograniczeń dotyczących obciążeń naziomu za wykonywaną ścianką.

5.4.1. Przygotowanie terenu budowy

Teren budowy należy tak przygotować, aby prace można było wykonywać w sposób zapewniający bezpieczeństwo i założoną wydajność prowadzonych robót. Przygotowanie i wykorzystanie konstrukcji pomocniczych powinno odbywać się zgodnie z Dokumentacją Projektową.

Przygotowanie terenu budowy obejmuje:

- wytyczenie w sposób trwały osi ścianki w terenie;
- wykonanie ewentualnych wykopów wstępnych lub/i ewentualnych platform roboczych i startowych;
- ewentualne spawanie, cięcie i malowanie powierzchni grodzic zgodnie z Polską Normą [1] oraz odpowiednią ST;

Zaleca się, aby przed przystąpieniem do pograżania grodzic wykonać niezbędne urządzenia pomocnicze: kleszcze drewniane lub kleszcze z belek stalowych. Kleszcze drewniane są rozparte wkładkami drewnianymi i ściągnięte śrubami. Zabiegi te wykonuje się w celu utrzymania należytego kierunku zgodnego z liniami wytyczonej osi ścianki. Podczas pograżania grodzic w grunt żwirowaty zaleca się doczepiać od dołu sworznie ochronne, które zabezpieczają przed wtlaczaniem kamińków i zatykaniem zamka.

5.4.2. Ochrona instalacji naziemnych i podziemnych

Wykonawca na terenie prowadzenia robót odpowiada za ochronę wszystkich instalacji na powierzchni ziemi i urządzeń podziemnych wykazanych w Dokumentacji Projektowej dostarczonej przez Zamawiającego. Wykonawca zapewni ich właściwe oznaczenie i zabezpieczenie. Zaleca się, aby Wykonawca uzyskał od odpowiednich władz potwierdzenie informacji dostarczonych mu przez Zamawiającego.

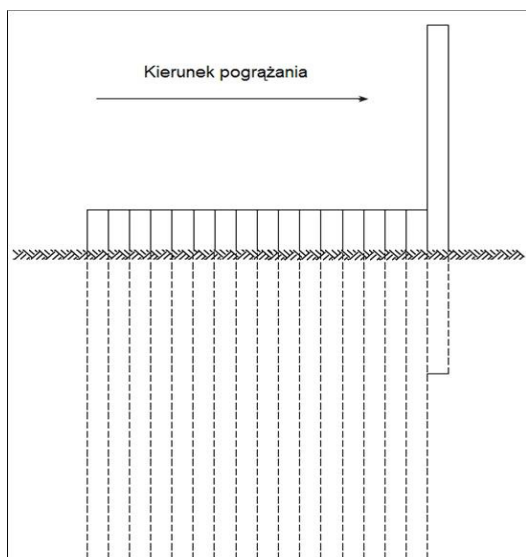
W przypadku natrafienia w trakcie realizacji robót na niezainwentaryzowane urządzenie podziemne, należy niezwłocznie przerwać roboty, zabezpieczyć urządzenie, wezwać Kierownika Budowy, Nadzór, Projektanta oraz właściciela urządzenia w celu ustalenia dalszego trybu postępowania.

5.4.3. Pograżanie grodzic

.Metody pograżania

Jeżeli w Dokumentacji Projektowej metoda zagłębiania grodzic, sprzęt i metoda wspomaganie zagłębiania nie zostały jednoznacznie określone, należy je dobrać na podstawie doświadczeń uzyskanych w porównywalnych warunkach. Jeżeli nie istnieją porównywalne doświadczenia lub są one niewystarczające, zaleca się przeprowadzenie próbnego pograżania grodzic. Dane uzyskane z przeprowadzonych próbnych pograżeń grodzic mogą być wykorzystane do zwiększenia efektywności zagłębiania grodzic oraz potwierdzenia poprawności wyboru profilu grodzicy. Próbnego pograżania mogą także wskazać na konieczność wspomaganie zagłębiania.

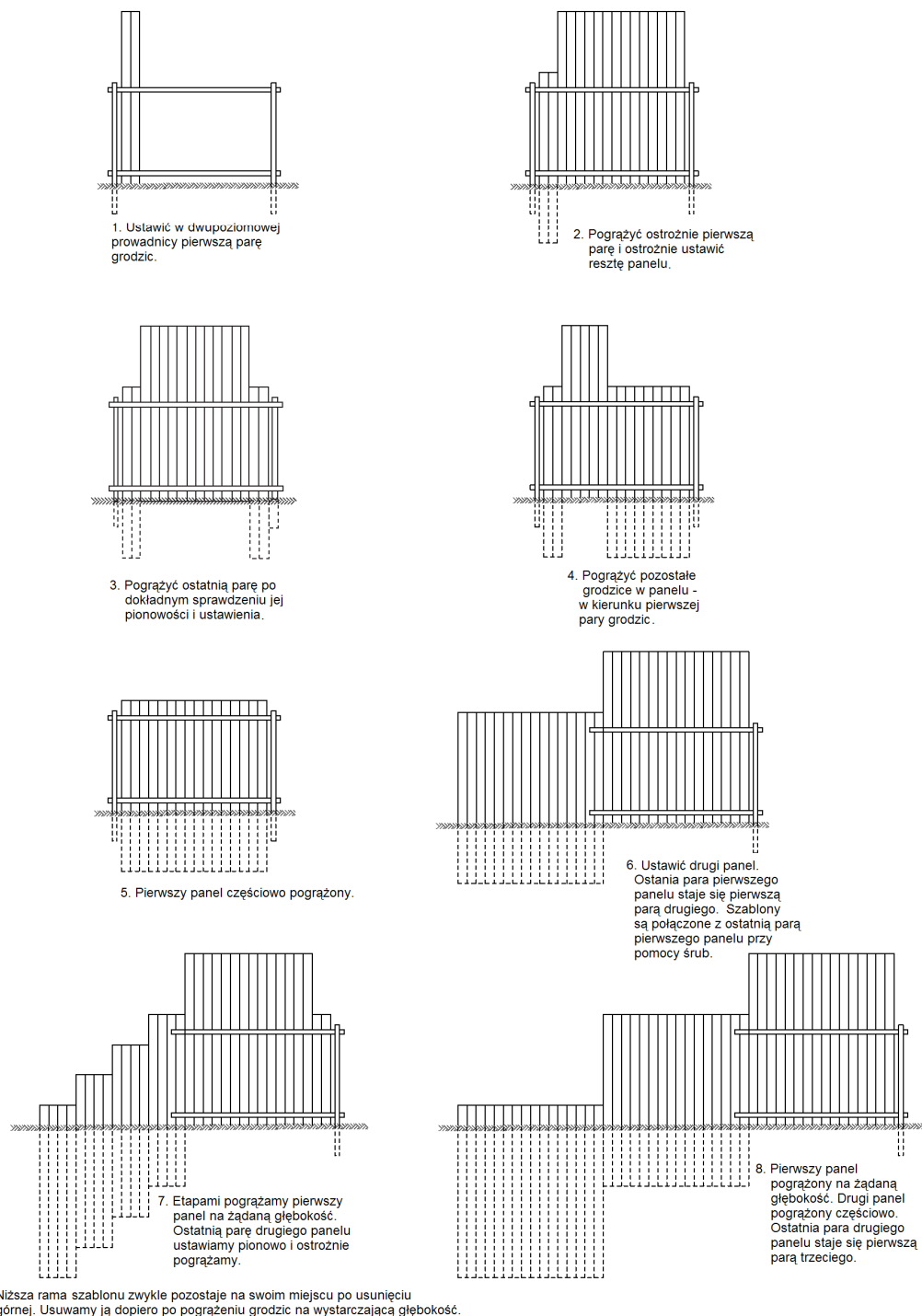
W metodzie ustawienie i pograżenie (Rysunek 2) pojedyncza lub podwójna grodzica jest pograżana na pełną głębokość przed ustawieniem kolejnej grodzicy. Ta metoda ma tę zaletę, że głowica brusa podnoszona jest ponad powierzchnię gruntu na wysokość równą długości grodzicy. Ponadto grodzice można ręcznie łatwo wprowadzić w zamek grodzicy już zagłębionej.



Rysunek 2. Metoda ustawienie i pogrążanie

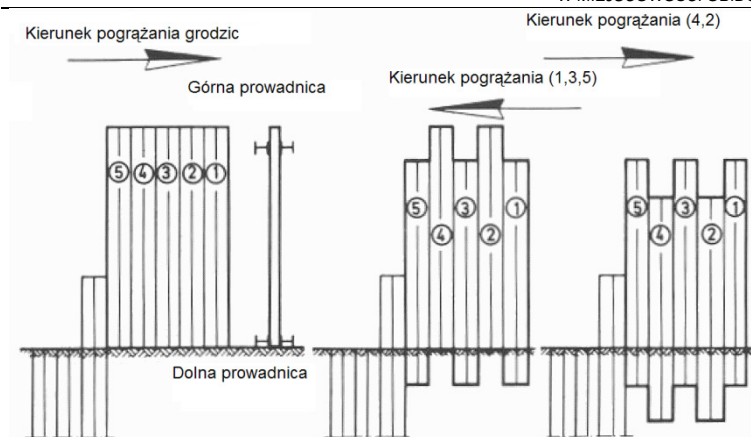
W przypadku gruntów zagęszczonych, zwartych gruntów spoistych i gruntów, w których istnieją przeszkody, stosowanie metody ustawienie i pogrążenie może prowadzić przy swobodnym prowadzeniu do trudności związanych z rozejściem się zamków oraz czasami do znacznych odchyień od wymaganego położenia.

Metody pogrążania panelowego (Rysunek 3) i naprzemiennego pogrążania panelowego (Rysunek 4) pozwalają na lepszą kontrolę położenia grodziec wzdłuż ścianki szczelnej, gdyż grodziec prowadzą się nawzajem w zamkach. Równocześnie minimalizowane jest niebezpieczeństwo rozejścia się zamków.



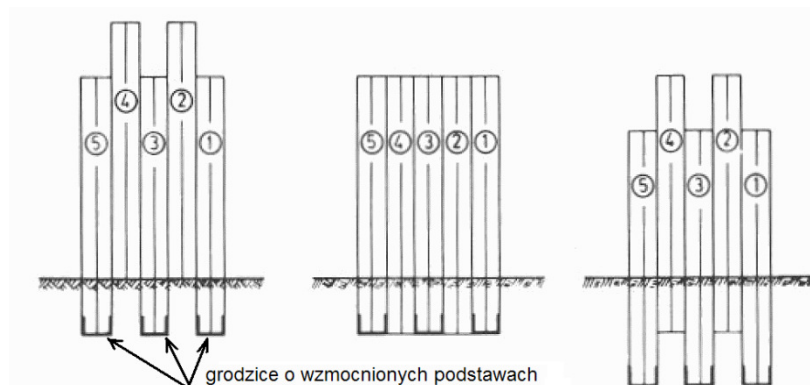
Rysunek 3. Metoda pograżania panelowego.

W metodzie panelowej (Rysunek 3) najpierw ustawia się w dwupoziomowej ramie prowadzącej panel połączonych ze sobą w zamkach grodzic, a następnie pograć grodzice w tak przygotowanym panelu jedna po drugiej, aż do osiągnięcia poziomu górnej ramy prowadzącej. W następnym etapie ustawia się drugi panel wykorzystując jako jedno z podparć ramy prowadzącej ostatnią grodzicę pierwszego panelu. Po pograżeniu drugiego panelu powtarza się ponownie wszystkie operacje wymienione powyżej przy ustawieniu trzeciego panelu. W momencie, w którym jedna ze stron ramy prowadzącej jest już zamocowana do ostatniej grodzicy drugiego panelu można pograć na projektowaną głębokość grodzice panelu pierwszego. Wymienione operacje należy powtarzać przy pograżaniu kolejnych paneli. W przypadku gdy w trakcie pograżania natrafia się na trudne warunki gruntowe można zastosować tzw. naprzemienne pograżanie panelowe (Rysunek 4). W tym wariantcie grodzice ustawione w panelu pograć naprzemiennie.



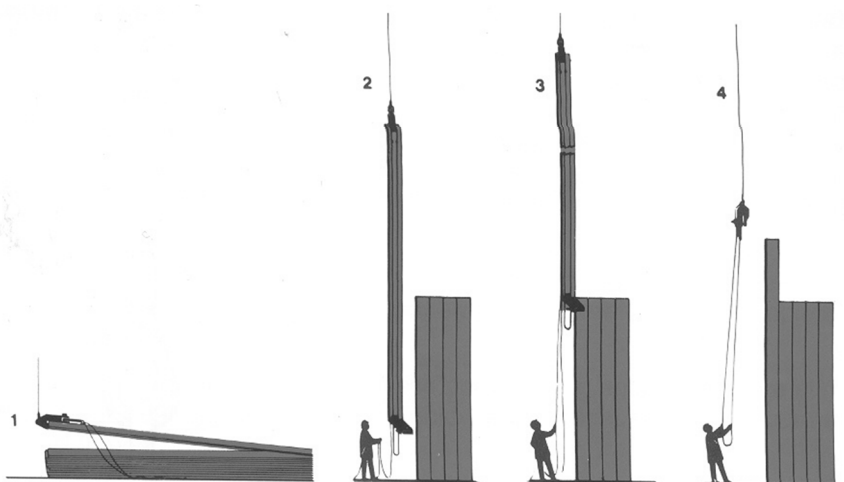
Rysunek 4. Naprzemienne pograżanie panelowe.

W jeden z wariantów naprzemianego pograżania panelowego (Rysunek 5) zakłada wzmocnienie podstawy co drugiej grodzicy. W tym wariancie najpierw na pewną głębokość pograżane są grodzice ze wzmocnionymi podstawami, a w następnym etapie pograża się grodzice bez wzmocnionych podstaw na taką samą głębokość. Panelowe pograżanie naprzemienne z grodzicami o wzmocnionych podstawach może być wykorzystywane przy pograżaniu grodzic w gruntach bardzo zagęszczonych piaskach i żwirach oraz przy pograżaniu podstaw grodzic w skałach miękkich.



Rysunek 5. Naprzemienne pograżanie panelowe z grodzicami o wzmocnionych podstawach.

Wadą metod panelowych jest to, że wzajemne połączenie zamków grodzic wymaga podniesienia grodzicy na wysokość równą jej podwójnej długości. Powoduje to także konieczność zapewnienia pracownikom dostępu do zamków łączonych grodzic tak, aby je ze sobą połączyć. Zalecanym rozwiązaniem jest stosowanie w takich wypadkach specjalnego przyrządu - nanizacza. Nanizacz jest montowany do zamka znajdującego się od strony panelu przy podstawie grodzicy. Umożliwia on połączenie ze sobą grodzic w zamkach (nanizanie) bez udziału człowieka. Urządzeniem tym steruje się z powierzchni terenu. Idea zastosowania nanizacza przedstawiona jest na Rysunek 6.



Rysunek 6. Schematyczne przedstawienie zasady działania nanizacza

Nanizacz może być także wykorzystywany przy pograżaniu ścianki z grodzic, która docelowo ma wystawać ponad poziom terenu, na taką wysokość, że ręcznie nie można połączyć zamków grodzic ze sobą. Gdy w trakcie pograżania grodzic dowolną z wymienionych powyżej metod elementy napotkają na przeszkody to można kontynuować pograżanie pozostałych grodzic bez obawy zakłócenia procesu pograżania. Należy jednak zawsze szukać przyczyn trudności w trakcie pograżania. Jeżeli natrafimy na trudne warunki gruntowe i wystąpią trudności z pograżeniem niektórych grodzic na żądaną głębokość, to te

wystające grodzice mogą być pograżone później przy użyciu mocniejszych urządzeń. Jeżeli natomiast trudność w pograżeniu wystającej grodzicy jest wynikiem odchylenia się sąsiadujących grodzic w osi ścianki w przeciwnych kierunkach to należy rozważyć wyrwanie tej i sąsiadujących grodzic i ponowne ich pograżenie ze zwróceniem szczególnej uwagi na ich pionowość.

Należy dobrać taką metodę pograżania, która nie spowoduje uszkodzenia sąsiadujących z placem budowy budynków, konstrukcji i instalacji podziemnych.

5.4.4. Wykonanie robót

Grodzice można instalować w gruncie parami lub pojedynczo. Grodzice instalowane parami łączy się na terenie budowy przed instalacją - zwykle w pewnej odległości od miejsca pograżania w gruncie. Jeśli grodzice nie były dostarczone jako sparowane z zaciśniętymi zamkami przed wbiciem zamka łączący dwa elementy należy zaciśnąć lub zespawać, aby uniemożliwić ich rozłączenie w czasie pograżania. Nowo wyprodukowane grodzice mogą być dostarczone przez producenta jako sparowane z zaciśniętymi zamkami. Sparowane grodzice przywożone są pod kafar lub wibromłot i podnoszone jako całość.

Ścianką stalową można przebić się przez kłody drewniane w gruncie, przez żwiry i pospółki, a nawet przez gruzowiska i słabe betony. Jeżeli spodziewamy się napotkania przeszkód w trakcie pograżania zaleca się wzmocnić podstawę pala (pkt. 8.4.19 normy [1]).

W przypadku gdy osie ścianki w rzucie pionowym się przecinają pograżanie grodzic rozpoczyna się od narożnika. Narożne grodzice zespawane ze sobą (zalecenia dotyczące spawania grodzic wg p. 8.4 Polskiej Normy [1]), pograża się bardzo starannie na taką głębokość, aby były należycie umocowane w gruncie. Następnie tuż przed nimi na ziemi zaleca się ułożyć ramy prowadzące drewniane długości 3-5 m w takim rozstawie, aby pomiędzy nimi można było wstawić grodzice (Rysunek 10). Parę lub pojedynczą grodzicę nanizuje się na zamek grodzicy narożnej i pograża w grunt na głębokość 2-4m. Kolejno pograża się następne pary lub pojedyncze grodzice na odcinku objętym ramami prowadzącymi. Jeżeli grodzice podczas pograżania wykazują nieregularne odchylenie od osi ścianki, wskazane jest założyć górne kleszcze, które będą się opuszczać razem z grodzicami.

Jeżeli ścianka z grodzic typu U nie jest przewidziana do późniejszego wyciągnięcia oraz nie jest zwięziona oczepem żelbetowym, po zainstalowaniu grodzic na projektowaną głębokość wskazane jest zespawanie zamków na górnym odcinku na długości 50-80cm, w celu polepszenia współpracy grodzic przy zginaniu.

Ścianki szczelne stalowe przy napotkaniu podczas pograżania w grunt na przeszkody w formie dużych głazów mogą ulec uszkodzeniu. Uszkodzenia te mogą mieć różne formy, np.:

- a) rozerwanie blachy ścianki między zamkami;
- b) zgniecenie dolnego końca ścianki.

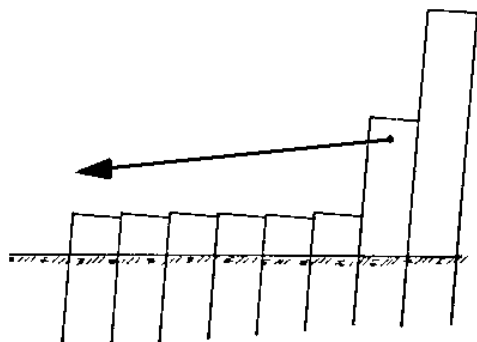
Można zmniejszyć prawdopodobieństwo ich wystąpienia przez wzmocnienie podstawy pala. Uszkodzenie te dadzą się łatwo wyczuć podczas pograżania. Oznaką tego jest dalsze powolne zagłębianie się grodzicy oraz to, że podczas uderzeń młot odskakuje.

5.4.5. Tarcie w zamkach grodzic w trakcie ich pograżania

W trakcie pograżania grodzic występuje pomiędzy grodzicą pograżaną, a już pograżoną w gruncie tarcie w zamkach. Jeżeli siły tarcia w zamkach są bardzo duże to w trakcie pograżania może uwidocznić się jedno lub więcej wymienionych poniżej zjawisk.

Pochylenie się grodzic w osi ścianki. Tarcie w zamku powoduje mimośrodowe działanie siły na grodzicę. Problem ten można rozwiązać w jeden z poniższych sposobów:

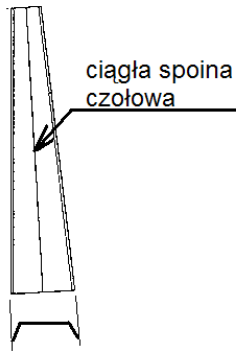
- przemieszczenie osi uderzenia młota lub wibromłota,
- zmniejszenie tarcia w prowadzącym zamku (zmniejszenie to może być osiągnięte różnymi środkami smarującymi; można też podjąć zabiegi utrudniające dostanie się gruntu do zamków),
- pograżanie grodzic z prowadzeniem,
- pograżanie grodzic w jedno- lub dwupoziomowej sztywnej ramie prowadzącej,
- przyłożenie siły przyciągającej lub odpychającej (Rysunek 7).



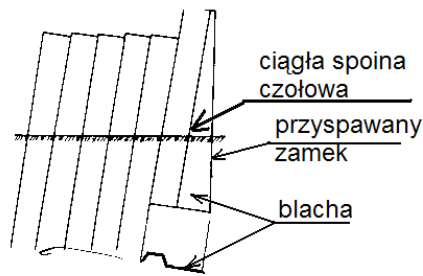
Rysunek 7. Przyłożenie siły przeciwdziałającej odchyleniu się ścianki.

Jeżeli powyższe zabiegi nie przyniosążądanego efektu to dopuszcza się wykonanie i pograżenie specjalnego klinowego pala niwelującego pochylenie. Pal taki można przygotować z dwóch odpowiednio przyciętych grodzic połączonych ze sobą spoiną ciągłą (Rysunek 8.a) lub z blachy przyspawanej spoiną ciągłą do grodzicy (Rysunek 8.b).

a) pal specjalny z dwóch grodzic



b) pal specjalny wykonany z grodzicy i przyspawanej blachy

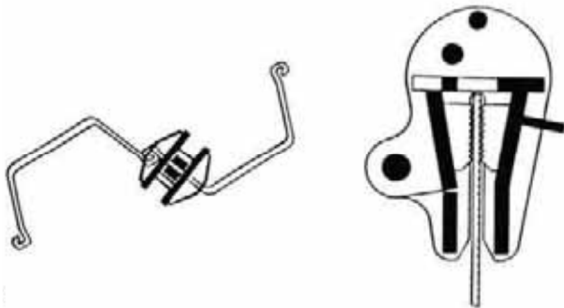


Rysunek 8. Pale specjalne wykorzystywane do zniwelowania pochylenia ścianki

W celu zminimalizowania podłużnych odchyżeń nie zaleca się stosować takich metod jak: ukosowanie, częściowe wycinanie podstaw stalowych grodzic lub dospawywanie do ich podstaw po stronie wolnego zamka stalowych elementów mających za zadanie zrównoważenie oporów powstających w zamku, ponieważ takie działania zwiększa to ryzyko rozjęcia się zamków.

Wciąganie w grunt poprzednio pograżonej grodzicy. W trakcie pograżania grodzic, w zamkach może występować tak duże tarcie, że wraz z pograżanymi grodzicami wciągane są w głąb gruntu poprzednio wbite elementy. Przeciwdziałać temu można przez:

- zmniejszenie tarcia w prowadzącym zamku poprzez jego nasmarowanie lub/i zachowanie pionowości pograżanych grodzic,
- spawanie ze sobą zamków już pograżonych grodzic,
- zastosowanie specjalnych przenośnych szczęk zamocowanych na głowicach już pograżonych grodzic (Rysunek 9), których zadaniem jest niedopuszczenie do wciągania w grunt grodzic już pograżonych.



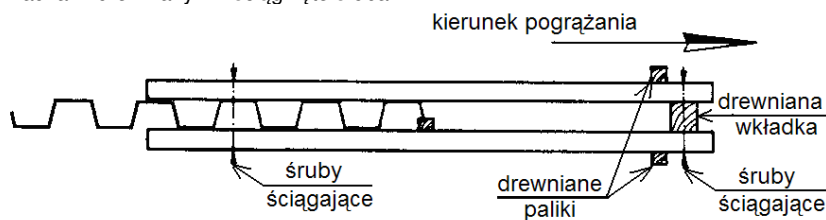
Rysunek 9. Przyrząd utrudniający wciąganie w grunt już pograżonych w trakcie pograżania następnej grodzicy.

Rozgrzewanie się zamków grodzic do bardzo wysokich temperatur. W skutek dużego tarcia w zamkach może dojść do rozgrzania ich do temperatury, w której stal staje się plastyczna, co może doprowadzić do wysprężnienia się zamków. Przeciwdziałać temu można przez:

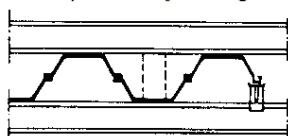
- zmniejszenie tarcia w prowadzącym zamku poprzez jego nasmarowanie lub/i zachowanie pionowości pograżanych grodzic,
- pograżanie grodzic etapami, tak aby miały one czas na oddanie ciepła.

5.4.6. Ramy prowadzące

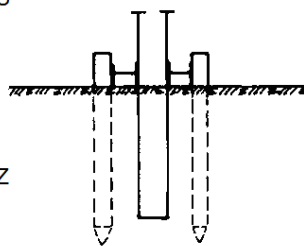
Jeżeli bardzo ważnym aspektem jest estetyka i szczelność ścianki szczelnej z grodzic wymagana jest zwykle duża dokładność pograżania. Dla jej uzyskania zaleca się, aby przed przystąpieniem do pograżania grodzic wykonać urządzenia pomocnicze: ramy prowadzące jednopoziomowe (Rysunek 10) lub dwupoziomowe (Rysunek 11) drewniane lub z belek stalowych. Drewniane ramy prowadzące są rozparte wkładkami drewnianymi i ściągnięte śrubami.



Stalowa rama prowadząca dla grodzic typu U



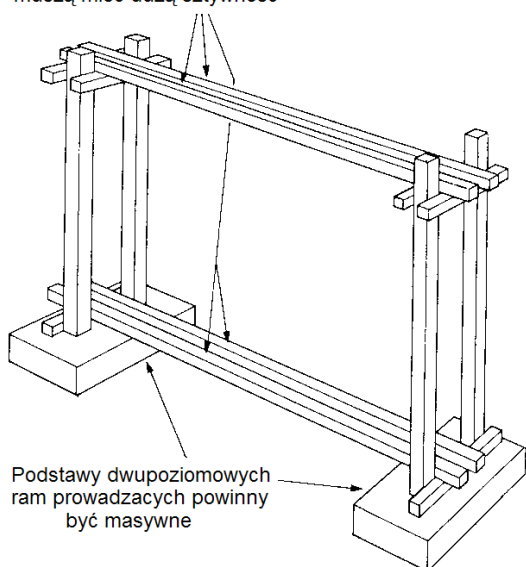
Stalowa rama prowadząca dla grodzic typu Z



Rysunek 10. Drewniane oraz stalowe ramy prowadzące jednopoziomowe

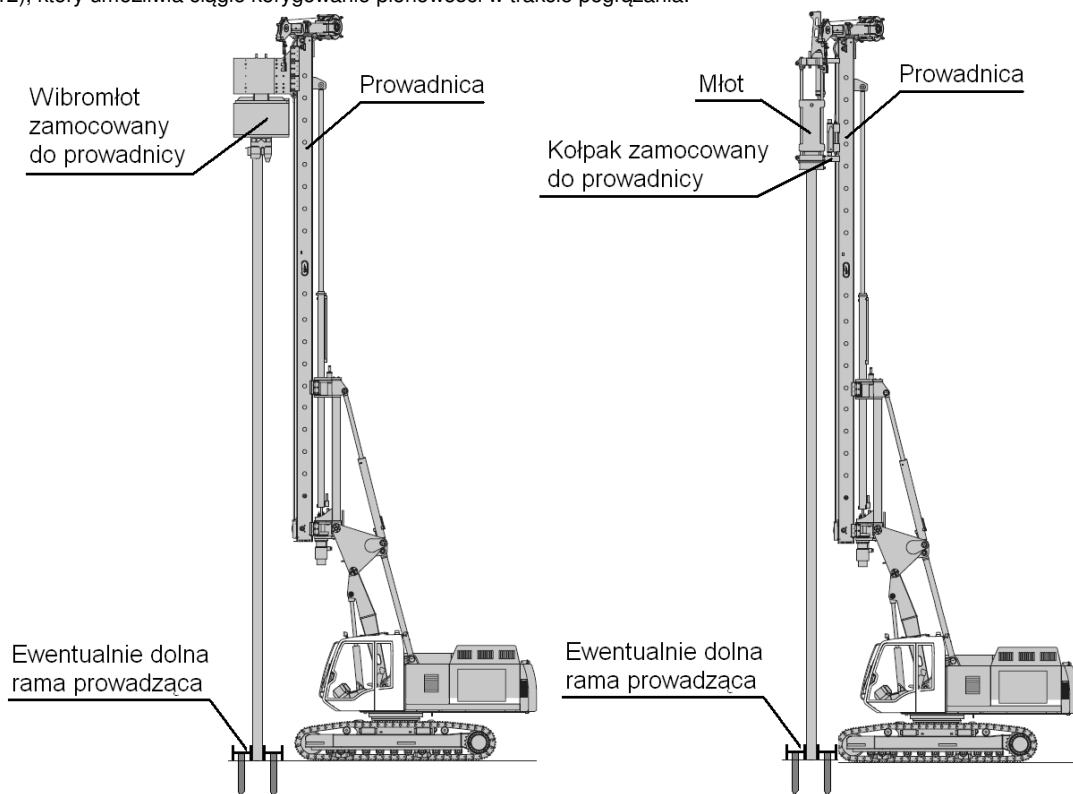
Ramy prowadzące jednopoziomowe wykonuje się w celu utrzymania należytego kierunku zgodnego z liniami wytyczonej osi ścianki. Natomiast ramy prowadzące dwupoziomowe (Rysunek 11) ułatwiają utrzymanie odpowiedniej pionowości pograżanych grodzic.

Ramy prowadzące górne i dolne muszą mieć dużą sztywność



Rysunek 11. Dwupoziomowa rama prowadząca

Z zastosowania ram prowadzących można zrezygnować, jeżeli sprzęt do pograżania grodzic wyposażony jest w maszt prowadzący (Rysunek 12), który umożliwia ciągłe korygowanie pionowości w trakcie pograżania.



Rysunek 12. Maszt prowadzący

5.5.7. Wpływ technologii pograżania na otoczenie

Drgania od uderzeń młotów i wibratorów są najczęściej znaczne i mogą rozchodzić się na stosunkowo duże odległości. Drgania z ośrodka gruntowego są przekazywane również na sąsiadujące z placem budowy obiekty. Drgania te mogą powodować uszkodzenia obiektów podatnych. Należy zachować specjalną ostrożność, jeżeli takie budynki posadowione są na luźnych piaskach, zwłaszcza jeżeli są one nawodnione: piaski te są bowiem narażone na nagłe osiadania wywołane drganiami w gruncie.

Pograżanie z użyciem wibromłotów powoduje zwykle w otaczającym podłożu gruntowym większe drgania niż występujące przy wbijaniu. Zastosowanie bezrezonansowych wibromłotów o dużej częstotliwości drgań, w sposób znaczący może zredukować niekorzystny wpływ drgań na otaczające podłoże i budynki.

Zastosowanie w trakcie pograżania grodzic zabiegu podplukiwania zmniejsza mierzone przyspieszenia. Sytuacja ta dotyczy w głównej mierze gruntów spoistych.

5.48. Metody wspomagające

W przypadku występowania trudności w procesie pograżania grodzic stosowane są zwykle następujące metody wspomagania:

- podplukiwanie niskociśnieniowe z małą objętością wody:

- ciśnienie: 1,5 – 2.0 MPa
- wydajność: 2.0 – 4.0 l/s na rurę
- średnica rur²: około 25 mm
- liczba rur: zaleca się nie rzadziej niż w załamaniach grodzic.
- b) podplukiwanie wysokociśnieniowe:
 - ciśnienie: 25.0 – 50.0 MPa (na wylocie pompy)
 - wydajność: 1.0 – 2.0 l/s na rurę
 - średnica rur: około 25 mm
 - średnica dyszy: 1.5 – 3.0 mm
- c) wstępne wiercenie, z użyciem lub bez użycia mieszanki cementowo-bentonitowej;
- d) wysadzanie w wyjątkowych sytuacjach.

Podplukiwanie niskociśnieniowe z małą ilością wody stosowane jest głównie w zagęszczonych gruntach niespoistych. W połączeniu z wibrowaniem, pozwala grodzicom przechodzić przez bardzo zagęszczone grunty. Podplukiwanie niskociśnieniowe z małą ilością wody powoduje zwykle bardzo nieznaczne zmiany parametrów gruntów, nie wpływa znacząco na wzrost osiadań, chociaż należy zachować szczególną ostrożność w przypadkach gdy grodzice mają przenosić obciążenia pionowe. Metoda daje dobre efekty szczególnie przy pograżaniu wibrołotami o wysokiej częstotliwości drgań. Podplukiwanie niskociśnieniowe jest też czasem stosowane do wstępnego przygotowania gruntu przed pograżaniem grodzic.

Podplukiwanie wysokociśnieniowe może być bardzo skuteczne w bardzo zagęszczonych warstwach gruntu. Podczas podplukiwania wysokociśnieniowego ograniczona objętość płuczki, zostaje wprowadzona do gruntu poprzez dysze zamocowane do grodzicy w nieznacznej odległości ponad jej podstawą. Warunki gruntowe ulegają nieznacznemu pogorszeniu tylko w ograniczonym obszarze wokół grodzicy. Warunki gruntowe w odniesieniu do nośności nie ulegają znacznym zmianom.

Wstępne wiercenie wykonuje się czasami przed pograżaniem grodzic w celu lokalnego rozluźnienia gruntu. Zwykle używane są wiertła ślimakowe z rurą lub bez rury osłonowej. Wstępne wiercenie wykonywane może być wzdłuż całej linii pograżania (bardzo ciężkie warunki gruntowe) lub tylko w miejscu zamków wolnych. Często w przypadku pograżania grodzic sparowanych rozwierca się grunt w miejscach połączenia zamków grodzicy podwójnej.

Nie należy podplukiwać grodzic pograżanych we wcześniej rozwiercony grunt gdyż połączenie tych zabiegów znacznie pogarsza parametry gruntowe w otoczeniu grodzicy.

Rozdrobienie metodami wybuchowymi wykonuje się zwykle tam, gdzie grodzice powinny zostać pograżone w podłoże skalne.

5.4.9. Wyrwanie grodzic

W trakcie planowania wyrwania grodzic należy uwzględnić:

- pionowe i poziome odkształcenia otaczającego gruntu;
- możliwość połączenia różnych poziomów wodonośnych w gruncie.

W przypadkach uzasadnionych dopuszcza się możliwość rezygnacji z wyrwania grodzic po uzgodnieniu tego z Projektantem.

W trakcie wyrwania grodzic szczególnie grunty spoiste mogą przywierać do powierzchni brusów, tworząc w ten sposób puste przestrzenie w gruncie.

W trakcie wyrwania brusów należy wziąć pod uwagę:

- pionowe i poziome odkształcenia otaczającego gruntu
- możliwość połączenia różnych poziomów wodonośnych w gruncie.

Tam, gdzie brusy znajdują się w pobliżu konstrukcji podatnych na uszkodzenie, zakładów chemicznych, podatnych na uszkodzenie instalacji między konstrukcjami i w konstrukcjach, podziemnych linii kolejowych itd., wyrwanie brusów należy wykonywać ze szczególną ostrożnością

5.4.10. Zwiększenie szczelności ścianek szczelnych

Z reguły woda przepływając przez zamki grodzic niesie ze sobą cząsteczki gruntu i dochodzi do samo uszczelnienia. Jeżeli wymagania Dokumentacji Projektowej w zakresie szczelności zamków są bardzo wysokie lub jeżeli istnieją uzasadnione obawy co możliwości wystąpienia samouszczelnienia można zastosować jedną z metod zmniejszenia wodoprzepuszczalności ścianek szczelnych. Metody te powinny być określone w Dokumentacji Projektowej lub zgodne z jej wymaganiami.

Szczelność zamków można powiększyć przez wprowadzenie specjalnych płynów lub mas wypełniających do wnętrza zamków. Najczęściej środki takie jest w stanie dostarczyć producent grodzic. Inne metody zwiększenia wodoszczelności grodzic są wymienione w Załączniku E Polskiej Normy [1].

5.4.11. Inne roboty

Inne roboty takie jak:

- montaż kleszczy, zakotwień, rozpór i podparć;
- wykop, zasyp, drenaż i odwodnienie;
- montaż zakotwień ścianek;

powinny być prowadzone zgodnie z wymaganiami Dokumentacji Projektowej i odpowiednią ST.

6. Kontrola jakości robót

6.1. Ogólne zasady kontroli jakości robót

Ogólne zasady kontroli jakości robót podano w ST D-02.00.01 pkt 6.

6.2. Kontrola wykonania wykopów

Kontrola wykonania wykopów polega na sprawdzeniu zgodności z wymaganiami określonymi w dokumentacji projektowej i ST. W czasie kontroli szczególną uwagę należy zwrócić na:

- a) sposób odpajania gruntów nie pogarszający ich właściwości,
- b) zapewnienie stateczności skarp,
- c) odwodnienie wykopów w czasie wykonywania robót i po ich zakończeniu,
- d) dokładność wykonania wykopów (usytuowanie i wykończenie),
- e) zagęszczenie górnej strefy korpusu w wykopie według wymagań określonych w pkt 5.2.

6.3. Wymagania szczegółowe - grodzice

Przed przystąpieniem do instalacji ścianki należy sprawdzić:

- poprawność wytyczenia osi ścianki;
- ewentualne kolizje ścianki z istniejącym uzbrojeniem terenu;
- przygotowanie platformy roboczej;
- zgodność rzędnych terenu z podanymi w Dokumentacji Projektowej;
- sprzęt zgodny z p. **Błąd! Nie można odnaleźć źródła odwołania.** ST;
- materiały zgodnie z p. **Błąd! Nie można odnaleźć źródła odwołania.** ST.

Nadzór powinien obejmować również kontrole i obserwacje, w czasie których należy sprawdzić:

- zgodność warunków na placu budowy w zakresie danych dotyczących gruntu, wody gruntowej z założeniami przyjętymi w projekcie;

- zgodność z założeniami Dokumentacji Projektowej w zakresie kolejności i metody wykonania robót;
- zgodność z Dokumentacją Projektową w zakresie sposobu podparcia ściany, kleszczy i rozpór, ich klasy stali i wymiarów, długości, typu i nośności kotew na poszczególnych etapach robót;
- dokładność metod pomiarowych stosowanych przy instalacji grodzic;
- zakres ewentualnych uszkodzeń w sąsiadujących budynkach, urządzeniach lub podziemnych instalacjach przed i po instalacji ściany w celu identyfikacji tych uszkodzeń, które mogłyby być spowodowane wykonywanymi pracami;
- jeżeli poziomy wody gruntowej i wody swobodnej są według Dokumentacji Projektowej parametrami krytycznymi, to należy je kontrolować w odpowiednio krótkich odstępach czasu, aby otrzymać wiarygodne dane do ich odwzorowania;
- głębokość wbicia ścianki.

Jeżeli prace realizowane są na terenie zabudowanym, to zaleca się rejestrowanie okresowo drgań i poziomów hałasu na terenie budowy oraz w najbardziej narażonych budynkach. Zaleca się, aby takie pomiary były wykonywane zgodnie z miejscową praktyką w celu porównania wyników z kryteriami, które są odpowiednie dla tego rejonu.

W przypadkach uzasadnionych zaleca się przeprowadzanie, z odpowiednią dokładnością, okresowych pomiarów przemieszczeń poziomych reperów na koronie ścianki szczelnej, w sposób pozwalający na ich porównanie z wartościami przemieszczeń przewidywanych w Dokumentacji Projektowej.

Jeżeli w sąsiedztwie konstrukcji ścianki szczelnej znajdują się budynki lub instalacje podatne na uszkodzenia, to oprócz pomiarów opisanych powyżej zaleca się uwzględnienie co najmniej:

- pomiarów przemieszczeń na wybranej głębokości;
- pomiarów osiadań budynków i instalacji.

6.3.1. Tolerancje wykonania.

O ile w Dokumentacji Projektowej nie ustalono inaczej, to tolerancje wykonania ścianki szczelnej z grodzic stalowych wynoszą [1]:

- położenie głowic grodzic według planu pograżania (w kierunku prostopadłym do osi ścianki):
- na łądzie: $e \leq 75\text{mm}$;
- na wodzie: $e \leq 100\text{mm}$;
- pochylenie grodzic od pionu:
- na łądzie: $i \leq i_{max} = 1\%$ (0,01m/m);
- na wodzie: $i \leq i_{max} = 1,5\%$ (0,015m/m);

Tam gdzie w Dokumentacji Projektowej wymaga zagłębienia grodzic w nachyleniu, podane tolerancje pochylenia mają zastosowanie w odniesieniu do zakładanego kierunku.

Odchylenie grodzic od pionu może wynosić 2% w gruntach trudnych ze względu na pograżanie, pod warunkiem, że żadne ścisłe kryteria nie zostały określone np. w odniesieniu do szczelności. Nie dopuszcza się natomiast możliwości rozejścia się zamków.

Geometryczne odchyłki pograżania są zwykle uwzględnione w projekcie. Jeżeli określone odchyłki zostaną przekroczone, to należy zbadać zakres możliwego przeciążenia jakiegokolwiek elementu konstrukcyjnego oraz w przypadku konieczności podjąć odpowiednie działania naprawcze. Decyzję w tym zakresie podejmuje Projektant.

7. Obmiar robót

7.1. Ogólne zasady obmiaru robót

Ogólne zasady obmiaru robót podano w ST D-02.00.01 pkt 7.

7.2. Jednostka obmiarowa

Jednostką obmiarową jest m^3 (metr sześcienny) wykonanego wykopu.

Jednostką obmiarową jest metr kwadratowy (m^2) wykonanej ścianki szczelnej.

8. Odbiór robót

Ogólne zasady odbioru robót podano w ST D-02.00.01 pkt 8.

8.1. Szczegółowe zasady odbioru ścianki szczelnej

Odbioru robót dokonuje się na podstawie:

- obserwacji przebiegu pograżania grodzic,
- zgodności wykonanych robót z Dokumentacją Projektową, wymaganiami ST i uzgodnionym sposobem wykonania,
- deklaracji zgodności wbudowanych materiałów z Polską Normą;
- wyniki pomiarów geodezyjnych wykonywanych przez służbę geodezyjną Wykonawcy i sprawdzonych przez służbę geodezyjną Nadzoru,
- wyników innych badań rutynowych i dodatkowych wymaganych w Dokumentacji Projektowej lub zleconych przez Nadzór.
- Dokumentacji Projektowej z naniesionymi zmianami wprowadzonymi w trakcie realizacji robót;
- zapisów w Dzienniku Budowy,

Wszystkie badania i próby powinny dać wynik pozytywny. Jeżeli którekolwiek badanie lub próba dała wynik negatywny należy usunąć zaistniałą wadę i przedstawić roboty do ponownego odbioru.

9. Podstawa płatności

9.1. Ogólne ustalenia dotyczące podstawy płatności

Ogólne ustalenia dotyczące podstawy płatności podano w ST D-02.00.01 pkt 9.

9.2. Cena jednostki obmiarowej

Cena wykonania 1 m^3 wykopów w gruntach nieskalistych obejmuje:

- prace pomiarowe i roboty przygotowawcze,
- oznakowanie robót,
- wykonanie wykopu z transportem urobku na nasyp lub odkład, obejmujące: odspojenie, przemieszczenie, załadunek, przewiezienie i wylądunek,
- odwodnienie wykopu na czas jego wykonywania,
- profilowanie dna wykopu, rowów, skarp,
- zagęszczenie powierzchni wykopu,
- przeprowadzenie pomiarów i badań laboratoryjnych, wymaganych w specyfikacji technicznej,
- rozplantowanie urobku na odkładzie,
- wykonanie, a następnie rozebranie dróg dojazdowych,
- rekultywację terenu.

Cena jednostki obmiarowej dla ścianki szczelnej obejmuje :

- opracowanie i przekazanie do Nadzoru wszystkich wymaganych kontraktem dokumentów poprzedzających przystąpienie do robót (projekty wykonawcze, technologiczne, harmonogramy, programy zapewnienia jakości itp.);
- zakup i transport na budowę wszystkich niezbędnych czynników produkcji;

- organizacja placu składowania grodzic wraz z jego likwidacją po zakończeniu robót, rozładunek, przemieszczanie elementów w obrębie placu;
- montaż i demontaż oraz przemieszczenie sprzętu;
- wykonanie niezbędnych pomiarów, badań i ekspertyz wymaganych w Dokumentacji Projektowej, ST lub zleconych przez Nadzór;
- wykonanie i montaż elementów dodatkowych,
- wykonanie ewentualnego pogrążania/wyrywania próbnego;
- pogrążanie/wyrywanie ścianki szczelnej;
- usunięcie ewentualnych usterek ścianki szczelnej lub elementów dodatkowych,
- roboty pomiarowe w trakcie wykonania i powykonawcze mające na celu określenie poziomu korony wbicia ściany oraz jej położenie w planie;
- w przypadkach uzasadnionych wymaganiami Dokumentacji Projektowej ucięcie grodzic do odpowiedniej rzędnej;
- uporządkowanie terenu robót;
- przygotowanie materiałów niezbędnych do dokonania odbioru robót;

Cena zawiera również zapas na chwytak urządzenia pogrążającego, odpady i ubytki materiałowe powstałe w czasie pogrążania itp.

Wszelkie uszkodzenia budowli i instalacji zlokalizowanych w sąsiedztwie robót, powstałe trakcie lub po wykonaniu ścianek szczelnych spowodowane robotami objętymi ST Wykonawca będzie usuwać na własny koszt.

10. Przepisy związane

Spis przepisów związanych podano w ST D-02.00.01 pkt 10.

- [1]. PN-EN 12063:2001: Wykonawstwo specjalnych robót geotechnicznych. Ścianki szczelne.
- [2]. PN-EN 10248-1:1999: Grodzice walcowane na gorąco ze stali niestopowych. Techniczne warunki dostawy.
- [3]. PN-EN 12048-2:1999: Grodzice walcowane na gorąco ze stali niestopowych. Tolerancje kształtu i wymiarów.
- [4]. PN-EN 10249-1:2000: Grodzice kształtowane na zimno ze stali niestopowych. Techniczne warunki dostawy.
- [5]. PN-EN 10249-2:2000: Grodzice kształtowane na zimno ze stali niestopowych. Tolerancje kształtu i wymiarów.
- [6]. PN-86/B-02480 Grunty budowlane. Określenia. Symbole. Podział i opis gruntów.
- [7]. PN-68/B-06050 Roboty ziemne budowlane. Wymagania w zakresie wykonywania i badania przy odbiorze.
- [8]. PN-88/B-04481 Grunty budowlane. Badania próbek gruntu.
- [9]. PN-60/B-04493 Grunty budowlane. Oznaczenie kapilarności biernej.
- [10]. PN-83/B-02482 Fundamenty budowlane. Nośność pali i fundamentów palowych.
- [11]. PN-81/B-03020 Posadowienie bezpośrednie budowli. Obliczenia statyczne i projektowanie.
- [12]. PN-83/B-03010 Ściany oporowe. Obliczenia statyczne i projektowanie.
- [13]. PN-90/B-03200 Konstrukcje stalowe. Obliczenia statyczne i projektowanie.
- [14]. PN-EN 996:1998 Sprzęt do palowania – Wymagania bezpieczeństwa.
- [15]. PN-EN 1993-5:2007 (U) Eurokod 3 – Projektowanie konstrukcji stalowych – Część 5: Palowanie i grodze
- [16]. PN-EN 1997-1:2005 (U) Eurokod 7 – Projektowanie geotechniczne – Część 1: Zasady ogólne
- [17]. PN-EN 1997-2:2005 (U) Eurokod 7 – Projektowanie geotechniczne – Część 2: Badania podłoża gruntowego

D-02.03.01- WYKONANIE NASYPÓW**1. WSTĘP****1.1. Przedmiot ST**

Przedmiotem niniejszej specyfikacji technicznej są wymagania dotyczące wykonania i odbioru nasypów.

1.2. Zakres stosowania ST

Niniejsza specyfikacja techniczna stanowi Dokument Przetargowy i Kontraktowy przy zleceniu i realizacji robót dla inwestycji pn: „BUDOWA MOSTU NA POTOKU PONICZANKA W CIĄGU DROGI GMINNEJ UL. NOWY ŚWIAT W RABCE-ZDROJU”

1.3. Zakres robót objętych ST

Ustalenia zawarte w niniejszej specyfikacji dotyczą zasad prowadzenia robót ziemnych w czasie budowy lub modernizacji dróg i obejmują wykonanie nasypów.

1.4. Określenia podstawowe

Podstawowe określenia zostały podane w ST D-02.00.01 pkt 1.4.

1.5. Ogólne wymagania dotyczące robót

Ogólne wymagania dotyczące robót podano w ST D-02.00.01 pkt 1.5.

2. Materiały (grunty)**2.1. Ogólne wymagania dotyczące materiałów**

Ogólne wymagania dotyczące materiałów, ich pozyskiwania i składowania, podano w ST D-02.00.01 pkt 2.

2.2. Grunty i materiały do nasypów

Grunty i materiały dopuszczone do budowy nasypów powinny spełniać wymagania określone w PN-S-02205 :1998 [4].

Grunty i materiały do budowy nasypów podaje tablica 1.

Tablica 1. Przydatność gruntów do wykonywania budowlami ziemnymi wg PN-S-02205 :1998 [4].

Przeznaczenie	Przydatne	Przydatne z zastrzeżeniami	Treść zastrzeżenia
Na dolne warstwy nasypów poniżej strefy przemarzania	1. Rozdrobnione grunty skaliste twarde oraz grunty kamieniste, zwietrzelinowe, rumosze i otoczaki 2. Żwiry i pospółki, również gliniaste 3. Piaski grubo, średnio i drobnoziarniste, naturalne i łamane 4. Piaski gliniaste z domieszką frakcji żwirowo-kamienistej (morenowe) o wskaźniku różnoziarnistości $U \geq 15$ 5. Żużle wielkopieczowe i inne metalurgiczne ze starych żwałów (powyżej 5 lat) 6. Łupki przywęglowe przepalone 7. Wysiewki kamienne o zawartości frakcji ilowej poniżej 2%	1. Rozdrobnione grunty skaliste miękkie	- gdy pory w gruncie skalistym będą wypełnione gruntem lub materiałem drobnoziarnistym
		2. Zwietrzeliny i rumosze gliniaste 3. Piaski pylaste, piaski gliniaste, pyły piaszczyste i pyły	- gdy będą wbudowane w miejsca suche lub zabezpieczone od wód gruntowych i powierzchniowych
		4. Piaski próchniczne, z wyjątkiem pylastych piasków próchnicznych	- do nasypów nie wyższych niż 3 m, zabezpieczonych przed zawilgoceniem
		5. Gliny piaszczyste, gliny i gliny pylaste oraz inne o $w_L < 35\%$	- w miejscach suchych lub przejściowo zawilgoconych
		6. Gliny piaszczyste zwięzłe, gliny zwięzłe i gliny pylaste zwięzłe oraz inne grunty o granicy płynności w_L od 35 do 60%	- do nasypów nie wyższych niż 3 m: zabezpieczonych przed zawilgoceniem lub po ulepszeniu spoiwami
		7. Wysiewki kamienne gliniaste o zawartości frakcji ilowej ponad 2%	- gdy zwierciadło wody gruntowej znajduje się na głębokości większej od kapilarności biernej gruntu podłoża
		8. Żużle wielkopieczowe i inne metalurgiczne z nowego studzenia (do 5 lat)	- o ograniczonej podatności na rozpad - łączne straty masy do 5%
		9. Ilolupki przywęglowe nieprzepalone	- gdy wolne przestrzenie zostaną wypełnione materiałem drobnoziarnistym
		10. Popioły lotne i mieszaniny popiołowo-żużłowe	- gdy zalegają w miejscach suchych lub są izolowane od wody

Na górne warstwy nasypów w strefie przemarzania	1. Żwiry i pospółki 2. Piaski grubo i średnio-ziarniste 3. Ilotunki przywęglowe przepalone zawierające mniej niż 15% ziarn mniejszych od 0,075 mm 4. Wysiewki kamienne o uziarnieniu odpowiadającym pospółkom lub żwirom	1. Żwiry i pospółki gliniaste 2. Piaski pylaste i gliniaste 3. Pyły piaszczyste i pyły 4. Gliny o granicy płynności mniejszej niż 35% 5. Mieszanki popiołowo-żużlowe z węgla kamiennego 6. Wysiewki kamienne gliniaste o zawartości frakcji ilowej >2%	- pod warunkiem ulepszenia tych gruntów spoiwami, takimi jak: cement, wapno, aktywne popioły itp.
		7. Żużle wielkopiecowe i inne metalurgiczne	- drobnoziarniste i nierozpadowe: straty masy do 1%
		8. Piaski drobnoziarniste	- o wskaźniku nośności $w_{noś} \geq 10$
W wykopach i miejscach zerowych do głębokości przemarzania	Grunty niewysadzinowe	Grunty wątliwe i wysadzinowe	- gdy są ulepszone spoiwami (cementem, wapnem, aktywnymi popiołami itp.)

3. Sprzęt

3.1. Ogólne wymagania dotyczące sprzętu

Ogólne wymagania i ustalenia dotyczące sprzętu określono w ST D-02.00.01 pkt 3.

3.2. Dobór sprzętu zagęszczającego

W tabelicy 2 podano, dla różnych rodzajów gruntów, orientacyjne dane przy doborze sprzętu zagęszczającego. Sprzęt do zagęszczania powinien być zatwierdzony przez Inżyniera.

Tabela 2. Orientacyjne dane przy doborze sprzętu zagęszczającego wg [13]

Rodzaje urządzeń zagęszczających	Rodzaje gruntu						Uwagi o przydatności maszyn
	niespoiste: piaski, żwiry, pospółki		spoisłe: pyły gliny, ility		gruboziarniste i kamieniste		
	grubość warstwy [m]	liczba przejść n ***	grubość warstwy [m]	liczba przejść n ***	grubość warstwy [m]	liczba przejść n ***	
Walce statyczne gładkie *	0,1 do 0,2	4 do 8	0,1 do 0,2	4 do 8	0,2 do 0,3	4 do 8	1)
Walce statyczne okółkowane *	-	-	0,2 do 0,3	8 do 12	0,2 do 0,3	8 do 12	2)
Walce statyczne ogumione *	0,2 do 0,5	6 do 8	0,2 do 0,4	6 do 10	-	-	3)
Walce wibracyjne gładkie **	0,4 do 0,7	4 do 8	0,2 do 0,4	3 do 4	0,3 do 0,6	3 do 5	4)
Walce wibracyjne okółkowane **	0,3 do 0,6	3 do 6	0,2 do 0,4	6 do 10	0,2 do 0,4	6 do 10	5)
Zagęszczarki wibracyjne **	0,3 do 0,5	4 do 8	-	-	0,2 do 0,5	4 do 8	6)
Ubijaki szybkuuderzające	0,2 do 0,4	2 do 4	0,1 do 0,3	3 do 5	0,2 do 0,4	3 do 4	6)
Ubijaki o masie od 1 do 10 Mg zrzucające z wysokości od 5 do 10 m	2,0 do 8,0	4 do 10 uderzeń w punkt	1,0 do 4,0	3 do 6 uderzeń w punkt	1,0 do 5,0	3 do 6 uderzeń w punkt	

*) Walce statyczne są mało przydatne w gruntach kamienistych.

**) Wibracyjnie należy zagęszczać warstwy grubości ≥ 15 cm, cieńsze warstwy należy zagęszczać statycznie.

***) Wartości orientacyjne, właściwe należy ustalić na odcinku doświadczalnym.

Uwagi: 1) Do zagęszczania górnych warstw podłoża. Zalecane do codziennego wygładzania (przywałowania) gruntów spoistych w miejscu pobrania i w nasypie.

2) Nie nadają się do gruntów nawodnionych.

3) Mało przydatne w gruntach spoistych.

4) Do gruntów spoistych przydatne są walce średnie i ciężkie, do gruntów kamienistych - walce bardzo ciężkie.

5) Zalecane do piasków pylastych i gliniastych, pospółek gliniastych i glin piaszczystych.

6) Zalecane do zasypek wąskich przekopów

4. Transport

Ogólne wymagania dotyczące transportu podano w ST D-02.00.01 pkt 4.

5. Wykonanie robót

5.1. Ogólne zasady wykonania robót

Ogólne zasady wykonania robót podano w ST D-02.00.01 pkt 5.

5.2. Ukop i dokop

5.2.1. Miejsce ukopu lub dokopu

Miejsce ukopu lub dokopu powinno być wskazane w dokumentacji projektowej, w innych dokumentach kontraktowych lub przez Inżyniera. Jeżeli miejsce to zostało wybrane przez Wykonawcę, musi być ono zaakceptowane przez Inżyniera.

Miejsce ukopu lub dokopu powinno być tak dobrane, żeby zapewnić przewóz lub przemieszczanie gruntu na jak najkrótszych odległościach. O ile to możliwe, transport gruntu powinien odbywać się w poziomie lub zgodnie ze spadkiem terenu. Ukopy mogą mieć kształt poszerzonych rowów przyległych do korpusu. Ukopy powinny być wykonywane równoległe do osi drogi, po jednej lub obu jej stronach.

5.2.2. Zasady prowadzenia robót w ukopie i dokopie

Pozyskiwanie gruntu z ukopu lub dokopu może rozpocząć się dopiero po pobraniu próbek i zbadaniu przydatności zalegającego gruntu do budowy nasypów oraz po wydaniu zgody na piśmie przez Inżyniera. Głębokość na jaką należy ocenić przydatność gruntu powinna być dostosowana do zakresu prac.

Grunty nieprzydatne do budowy nasypów nie powinny być odspajane, chyba że wymaga tego dostęp do gruntu przeznaczonego do przewiezienia z dokopu w nasyp. Odspojone przez Wykonawcę grunty nieprzydatne powinny być wbudowane z powrotem w miejscu ich

pozyskania, zgodnie ze wskazaniami Inżyniera. Roboty te będą włączone do obmiaru robót i opłacone przez Zamawiającego tylko wówczas, gdy odspojenie gruntów nieprzydatnych było konieczne i zostało potwierdzone przez Inżyniera.

Dno ukopu należy wykonać ze spadkiem od 2 do 3% w kierunku możliwego spływu wody. O ile to konieczne, ukop (dokop) należy odwodnić przez wykonanie rowu odpływowego.

Jeżeli ukop jest zlokalizowany na zboczu, nie może on naruszać stateczności zbocza.

Dno i skarpy ukopu po zakończeniu jego eksploatacji powinny być tak ukształtowane, aby harmonizowały z otaczającym terenem. Na dnie i skarpach ukopu należy przeprowadzić rekultywację według odrębnej dokumentacji projektowej.

5.3. Wykonanie nasypów

5.3.1. Przygotowanie podłoża w obrębie podstawy nasypu

Przed przystąpieniem do budowy nasypu należy w obrębie jego podstawy zakończyć roboty przygotowawcze, określone w ST D-01.00.00 „Roboty przygotowawcze”.

5.3.1.1. Wycięcie stopni w zboczu

Jeżeli pochylenie poprzeczne terenu w stosunku do osi nasypu jest większe niż 1:5 należy, dla zabezpieczenia przed zsuwaniem się nasypu, wykonać w zboczu stopnie o spadku górnej powierzchni, wynoszącym około $4\% \pm 1\%$ i szerokości od 1,0 do 2,5 m.

5.3.1.2. Zagęszczenie gruntu i nośność w podłożu nasypu

Wykonawca powinien skontrolować wskaźnik zagęszczenia gruntów rodzimych, zalegających w strefie podłoża nasypu, do głębokości 0,5 m od powierzchni terenu. Jeżeli wartość wskaźnika zagęszczenia jest mniejsza niż określona w tabelicy 3, Wykonawca powinien dążyć do podłoża tak, aby powyższe wymaganie zostało spełnione.

Jeżeli wartości wskaźnika zagęszczenia określone w tabelicy 3 nie mogą być osiągnięte przez bezpośrednie zagęszczanie podłoża, to należy podjąć środki w celu ulepszenia gruntu podłoża, umożliwiające uzyskanie wymaganych wartości wskaźnika zagęszczenia.

Tabela 3. Minimalne wartości wskaźnika zagęszczenia dla podłoża nasypów do głębokości 0,5 m od powierzchni terenu

Nasypy o wysokości, m	Minimalna wartość I_s dla:
	kategoria ruchu KR2
do 2	0,95
ponad 2	0,95

Dodatkowo można sprawdzić nośność warstwy gruntu podłoża nasypu na podstawie pomiaru wtórnego modułu odkształcenia E_2 zgodnie z PN-02205:1998 [4] rysunek 3.

5.3.1.3. Spulchnienie gruntów w podłożu nasypów

Jeżeli nasyp ma być budowany na powierzchni skały lub na innej gładkiej powierzchni, to przed przystąpieniem do budowy nasypu powinna ona być rozdrobniona lub spulchniona na głębokość co najmniej 15 cm, w celu poprawy jej powiązania z podstawą nasypu.

5.3.2. Wybór gruntów i materiałów do wykonania nasypów

Wybór gruntów i materiałów do wykonania nasypów powinien być dokonany z uwzględnieniem zasad podanych w pkt 2.

5.3.3. Zasady wykonania nasypów

5.3.3.1. Ogólne zasady wykonywania nasypów

Nasypy powinny być wznoszone przy zachowaniu przekroju poprzecznego i profilu podłużnego, które określono w dokumentacji projektowej, z uwzględnieniem ewentualnych zmian wprowadzonych zawczasu przez Inżyniera.

W celu zapewnienia stateczności nasypu i jego równomiernego osiadania należy przestrzegać następujących zasad:

- Nasypy należy wykonywać metodą warstwową, z gruntów przydatnych do budowy nasypów. Nasypy powinny być wznoszone równomiernie na całej szerokości.
- Grubość warstwy w stanie luźnym powinna być odpowiednio dobrana w zależności od rodzaju gruntu i sprzętu używanego do zagęszczania. Przystąpienie do wbudowania kolejnej warstwy nasypu może nastąpić dopiero po stwierdzeniu przez Inżyniera prawidłowego wykonania warstwy poprzedniej.
- Grunty o różnych właściwościach należy wbudowywać w oddzielnych warstwach, o jednakowej grubości na całej szerokości nasypu. Grunty spoiste należy wbudowywać w dolne, a grunty niespoiste w górne warstwy nasypu.
- Warstwy gruntu przepuszczalnego należy wbudowywać poziomo, a warstwy gruntu mało przepuszczalnego (o współczynniku $K_{10} \leq 10^{-5}$ m/s) ze spadkiem górnej powierzchni około $4\% \pm 1\%$. Kiedy nasyp jest budowany w terenie płaskim spadek powinien być obustronny, gdy nasyp jest budowany na zboczu spadek powinien być jednostronny, zgodny z jego pochyleniem. Ukształtowanie powierzchni warstwy powinno uniemożliwiać lokalne gromadzenie się wody.
- Jeżeli w okresie zimowym następuje przerwa w wykonywaniu nasypu, a górna powierzchnia jest wykonana z gruntu spoistego, to jej spadki poręczne powinny być ukształtowane ku osi nasypu, a woda odprowadzona poza nasyp z zastosowaniem ścieku. Takie ukształtowanie górnej powierzchni gruntu spoistego zapobiega powstaniu potencjalnych powierzchni poślizgu w gruncie tworzącym nasyp.
- Górną warstwę nasypu, o grubości co najmniej 0,5 m należy wykonać z gruntów niewysadzinowych, o wskaźniku wodoprzepuszczalności $K_{10} \geq 6 \times 10^{-5}$ m/s i wskaźniku różnoziarnistości $U \geq 5$. Jeżeli Wykonawca nie dysponuje gruntem o takich właściwościach, Inżynier może wyrazić zgodę na ulepszenie górnej warstwy nasypu poprzez stabilizację cementem, wapnem lub popiołami lotnymi. W takim przypadku jest konieczne sprawdzenie warunku nośności i mrozoodporności konstrukcji nawierzchni i wprowadzenie korekty, polegającej na rozbudowaniu podbudowy pomocniczej.
- Na terenach o wysokim stanie wód gruntowych oraz na terenach zalewowych dolne warstwy nasypu, o grubości co najmniej 0,5 m powyżej najwyższego poziomu wody, należy wykonać z gruntu przepuszczalnego.
- Przy wykonywaniu nasypów z popiołów lotnych, warstwę pod popiołami, grubości 0,3 do 0,5 m, należy wykonać z gruntu lub materiałów o dużej przepuszczalności. Górnej powierzchni warstwy popiołu należy nadać spadki poprzeczne $4\% \pm 1\%$ według poz. d).
- Grunt przewieziony w miejsce wbudowania powinien być bezzwłocznie wbudowany w nasyp. Inżynier może dopuścić czasowe składowanie gruntu, pod warunkiem jego zabezpieczenia przed nadmiernym zawilgoceniem.

5.3.3.2. Wykonywanie nasypów z gruntów kamienistych lub gruboziarnistych odpadów przemysłowych

Wykonywanie nasypów z gruntów kamienistych lub gruboziarnistych odpadów przemysłowych powinno odbywać się według jednej z niżej podanych metod, jeśli nie zostało określone inaczej w dokumentacji projektowej, ST lub przez Inżyniera:

- Wykonywanie nasypów z gruntów kamienistych lub gruboziarnistych odpadów przemysłowych z wypełnieniem wolnych przestrzeni
Każdą rozłożoną warstwę materiałów gruboziarnistych o grubości nie większej niż 0,3 m, należy przykryć warstwą żwiru, pospółki, piasku lub gruntu (materiału) drobnoziarnistego. Materiałem tym wskutek zagęszczania (najlepiej sprzętem wibracyjnym), wypełnia się wolne przestrzenie między grubymi ziarnami. Przy tym sposobie budowania nasypów można stosować skały oraz odpady przemysłowe, które są miękkie (zgodnie z charakterystyką podaną w tabelicy 1).

- Wykonywanie nasypów z gruntów kamienistych lub gruboziarnistych odpadów przemysłowych bez wypełnienia wolnych przestrzeni

Warstwy nasypu wykonane według tej metody powinny być zbudowane z materiałów mrozoodpornych. Warstwy te należy oddzielić od podłoża gruntowego pod nasypem oraz od górnej strefy nasypu około 10-centymetrową warstwą żwiru, pospółki lub nieodsianego kruszywa łamanego, zawierającego od 25 do 50% ziarn mniejszych od 2 mm i spełniających warunek:

4 $d_{85} \geq D_{15} \geq 4 d_{15}$

gdzie:

d_{85} i d_{15} - średnica oczek sита, przez które przechodzi 85% i 15% gruntu podłoża lub gruntu górnej warstwy nasypu (mm),

D_{15} - średnica oczek sита, przez które przechodzi 15% materiału gruboziarnistego (mm).

Części nasypów wykonywane tą metodą nie mogą sięgać wyżej niż 1,2 m od projektowanej niwelety nasypu.

c) Warstwa oddzielająca z geotekstyliów przy wykonywaniu nasypów z gruntów kamienistych

Role warstw oddzielających mogą również pełnić warstwy geotekstyliów. Geotekstylia przewidziane do użycia w tym celu powinny posiadać aprobatę techniczną, wydaną przez uprawnioną jednostkę. W szczególności wymagana jest odpowiednia wytrzymałość mechaniczna geotekstyliów, uniemożliwiająca ich przebicie przez ziarna materiału gruboziarnistego oraz odpowiednie właściwości filtracyjne, dostosowane do uziarniania przyległych warstw.

5.3.3.3. Wykonywanie nasypów na dojazdach do obiektów mostowych

Do wykonywania nasypów na dojazdach do obiektów mostowych, na długości równej długości klina odłamu, zaleca się stosowanie gruntów stabilizowanych cementem.

Do wykonania nasypów na dojazdach do mostów i wiaduktów, bez ulepszania gruntów spoiwem, mogą być stosowane żwiry, pospółki, piaski średnioziarniste i gruboziarniste, owskażnik różnoziarnistości $U \geq 5$ i współczynnika wodoprzepuszczalności $k_{10} > 10^{-5}$ m/s.

W czasie wykonywania nasypu na dojazdach należy spełnić wymagania ogólne, sformułowane w pktcie 5.3.3.1. Wskaźnik zagęszczenia gruntu I_s powinien być nie mniejszy niż 1,00 na całej wysokości nasypu (dla autostrad i dróg ekspresowych górne 0,2 m nasypu - 1,03 tablica 4).

5.3.3.4. Wykonanie nasypów nad przepustami

Nasypy w obrębie przepustów należy wykonywać jednocześnie z obu stron przepustu z jednakowych, dobrze zagęszczonych poziomych warstw gruntu. Dopuszcza się wykonanie przepustów z innych poprzecznych elementów odwodnienia w przekopach (wcinkach) wykonanych w poprzek uformowanego nasypu. W tym przypadku podczas wykonania nasypu w obrębie przekopu należy uwzględnić wymagania określone w pktcie 5.3.3.6.

5.3.3.5. Wykonywanie nasypów na zboczach

Przy budowie nasypu na zboczu o pochyłości od 1:5 do 1:2 należy zabezpieczyć nasyp przed zsuwaniem się przez:

a) wycięcie w zboczu stopni wg pktu 5.3.1.1,

b) wykonanie rowu stokowego powyżej nasypu.

Przy pochyłościach zbocza większych niż 1:2 wskazane jest zabezpieczenie stateczności nasypu przez podparcie go murem oporowym.

5.3.3.6. Poszerzenie nasypu

Przy poszerzeniu istniejącego nasypu należy wykonywać w jego skarpię stopnie o szerokości do 1,0 m. Spadek górnej powierzchni stopni powinien wynosić $4\% \pm 1\%$ w kierunku zgodnym z pochyleniem skarpy.

Wycięcie stopni obowiązuje zawsze przy wykonywaniu styku dwóch przyległych części nasypu, wykonanych z gruntów o różnych właściwościach lub w różnym czasie.

5.3.3.7. Wykonywanie nasypów na bagnach

Nasypy na bagnach powinny być wykonane według oddzielnych wymagań, opartych na:

a) wynikach badań głębokości, typu i warunków hydrologicznych bagna,

b) wynikach badań próbek gruntu bagiennego z uwzględnieniem określenia rodzaju gruntu wypełniającego bagno, współczynników filtracji, badań edometrycznych, wilgotności itp.,

c) obliczeniach stateczności nasypu,

d) obliczeniach wielkości i czasu osiadania,

e) uzasadnieniu ekonomicznym obranej metody budowy nasypu.

W czasie wznoszenia korpusu metodą warstwową obowiązują ogólne zasady określone w pktcie 5.3.3.1.

5.3.3.8. Wykonywanie nasypów w okresie deszczów

Wykonywanie nasypów należy przerwać, jeżeli wilgotność gruntu przekracza wartość dopuszczalną, to znaczy jest większa od wilgotności optymalnej o więcej niż 10% jej wartości.

Na warstwie gruntu nadmiernie zawilgoconego nie wolno układać następnej warstwy gruntu.

Osuszenie można przeprowadzić w sposób mechaniczny lub chemiczny, poprzez wymieszanie z wapnem palonym albo hydratyzowanym.

W celu zabezpieczenia nasypu przed nadmiernym zawilgoconiem, poszczególne jego warstwy oraz korona nasypu po zakończeniu robót ziemnych powinny być równe i mieć spadki potrzebne do prawidłowego odwodnienia, według pktu 5.3.3.1, poz. d).

W okresie deszczowym nie należy pozostawiać nie zagęszczonej warstwy do dnia następnego. Jeżeli warstwa gruntu niezagęszczonego uległa przewilgoconiu, a Wykonawca nie jest w stanie osuszyć jej i zagęścić w czasie zaakceptowanym przez Inżyniera, to może on nakazać Wykonawcy usunięcie wadliwej warstwy.

5.3.3.9. Wykonywanie nasypów w okresie mrozów

Niedopuszczalne jest wykonywanie nasypów w temperaturze przy której nie jest możliwe osiągnięcie w nasypie wymaganego wskaźnika zagęszczenia gruntów.

Nie dopuszcza się wbudowania w nasyp gruntów zamrzniętych lub gruntów przemieszanych ze śniegiem lub lodem.

W czasie dużych opadów śniegu wykonywanie nasypów powinno być przerwane. Przed wznowieniem prac należy usunąć śnieg z powierzchni wznoszonego nasypu.

Jeżeli warstwa niezagęszczonego gruntu zamarzła, to nie należy jej przed rozmarznięciem zagęszczać ani układać na niej następnych warstw.

5.3.4. Zagęszczenie gruntu

5.3.4.1. Ogólne zasady zagęszczania gruntu

Każda warstwa gruntu jak najszybciej po jej rozłożeniu, powinna być zagęszczona z zastosowaniem sprzętu odpowiedniego dla danego rodzaju gruntu oraz występujących warunków.

Rozłożone warstwy gruntu należy zagęszczać od krawędzi nasypu w kierunku jego osi.

5.3.4.2. Grubość warstwy

Grubość warstwy zagęszczonego gruntu oraz liczbę przejazdów maszyny zagęszczającej zaleca się określić doświadczalnie dla każdego rodzaju gruntu i typu maszyny, zgodnie z zasadami podanymi w pktcie 5.3.4.5.

Orientacyjne wartości, dotyczące grubości warstw różnych gruntów oraz liczby przejazdów różnych maszyn do zagęszczania podano w pktcie 3.

5.3.4.3. Wilgotność gruntu

Wilgotność gruntu w czasie zagęszczania powinna być równa wilgotności optymalnej, z tolerancją:

a) w gruntach niespoistych $\pm 2\%$

b) w gruntach mało i średnio spoistych $+0\%$, -2%

c) w mieszaninach popiołowo-żuźlowych $+2\%$, -4%

Sprawdzenie wilgotności gruntu należy przeprowadzać laboratoryjnie, z częstotliwością określoną w pktkach 6.3.2 i 6.3.3.

5.3.4.4. Wymagania dotyczące zagęszczenia

W zależności od uziarnienia stosowanych materiałów, zagęszczenie warstwy należy określać za pomocą oznaczenia wskaźnika zagęszczenia lub porównania pierwotnego i wtórnego modułu odkształcenia.

Kontrolę zagęszczenia na podstawie porównania pierwotnego i wtórnego modułu odkształcenia, określonych zgodnie z normą PN-S-02205:1998 [4], należy stosować tylko dla gruntów gruboziarnistych, dla których nie jest możliwe określenie wskaźnika zagęszczenia I_s , według BN-77/8931-12 [9].

Wskaźnik zagęszczenia gruntów w nasypach, określony według normy BN-77/8931-12 [9], powinien na całej szerokości korpusu spełniać wymagania podane w tabelicy 4.

Tabela 4. Minimalne wartości wskaźnika zagęszczenia gruntu w nasypach

Strefa nasypu	Minimalna wartość I_s dla:
	kategoria ruchu KR2
Górna warstwa o grubości 20 cm	1,00
Niżej leżące warstwy nasypu do głębokości od powierzchni robót ziemnych: - 0,2 do 1,2 m	0,97
Warstwy nasypu na głębokości od powierzchni robót ziemnych poniżej: - 1,2 m	0,95

Jako zastępcze kryterium oceny wymaganego zagęszczenia gruntów dla których trudne jest pomierzenie wskaźnika zagęszczenia, przyjmuje się wartość wskaźnika odkształcenia I_0 określonego zgodnie z normą PN-S-02205:1998 [4].

Wskaźnik odkształcenia nie powinien być większy niż:

- dla żwirów, pospółek i piasków
- 2,2 przy wymaganej wartości $I_s \geq 1,0$,
- 2,5 przy wymaganej wartości $I_s < 1,0$,
- dla gruntów drobnoziarnistych o równomiernym uziarnieniu (pyłów, glin pylastych, glin zwięzłych, ilów – 2,0,
- dla gruntów różnoziarnistych (żwirów gliniastych, pospółek gliniastych, pyłów piaszczystych, piasków gliniastych, glin piaszczystych, glin piaszczystych zwięzłych) – 3,0,
- dla narzutów kamiennych, rumoszy – 4,
- dla gruntów antropogenicznych – na podstawie badań poligonowych.

Jeżeli badania kontrolne wykażą, że zagęszczenie warstwy nie jest wystarczające, to Wykonawca powinien spulchnić warstwę, doprowadzić grunt do wilgotności optymalnej i powtórnie zagęścić. Jeżeli powtórne zagęszczenie nie spowoduje uzyskania wymaganego wskaźnika zagęszczenia, Wykonawca powinien usunąć warstwę i wbudować nowy materiał, o ile Inżynier nie zezwoli na ponowienie próby prawidłowego zagęszczenia warstwy.

5.3.4.5. Próbné zagęszczenie

Odcinek doświadczalny dla próbnego zagęszczenia gruntu o minimalnej powierzchni 300 m², powinien być wykonany na terenie oczyszczonym z gleby, na którym układa się grunt czterema pasmami o szerokości od 3,5 do 4,5 m każde. Poszczególne warstwy układanego gruntu powinny mieć w każdym pasie inną grubość z tym, że wszystkie muszą mieścić się w granicach właściwych dla danego sprzętu zagęszczającego. Wilgotność gruntu powinna być równa optymalnej z tolerancją podaną w pktcie 5.3.4.3. Grunt ułożony na poletku według podanej wyżej zasady powinien być następnie zagęszczony, a po każdej serii przejść maszyny należy określić wskaźniki zagęszczenia, dopuszczając stosowanie innych, szybkich metod pomiaru (sonda izotopowa, ugięciomierz udarowy po ich skalibrowaniu w warunkach terenowych).

Oznaczenie wskaźnika zagęszczenia należy wykonać co najmniej w 4 punktach, z których co najmniej 2 powinny umożliwić ustalenie wskaźnika zagęszczenia w dolnej części warstwy. Na podstawie porównania uzyskanych wyników zagęszczenia z wymaganiami podanymi w pktcie 5.3.4.4 dokonuje się wyboru sprzętu i ustala się potrzebną liczbę przejść oraz grubość warstwy rozkładanego gruntu.

5.4. Odkłady**5.4.1. Warunki ogólne wykonania odkładów**

Roboty omówione w tym punkcie dotyczą postępowania z gruntami lub innymi materiałami, które zostały pozyskane w czasie wykonywania wykopów, a które nie będą wykorzystane do budowy nasypów oraz innych prac związanych z trasą drogową.

Grunty lub inne materiały powinny być przewiezione na odkład, jeżeli:

- stanowią nadmiar objętości w stosunku do objętości gruntów przewidzianych do wbudowania,
- są nieprzydatne do budowy nasypów oraz wykorzystania w innych pracach, związanych z budową trasy drogowej,
- ze względu na harmonogram robót nie jest ekonomicznie uzasadnione oczekiwanie na wbudowanie materiałów pozyskiwanych z wykopu.

Wykonawca może przyjąć, że zachodzi jeden z podanych wyżej przypadków tylko wówczas, gdy zostało to jednoznacznie określone w dokumentacji projektowej, harmonogramie robót lub przez Inżyniera.

5.4.2. Lokalizacja odkładu

Jeżeli pozwalają na to właściwości materiałów przeznaczonych do przewiezienia na odkład, materiały te powinny być w razie możliwości wykorzystane do wyrównania terenu, zasypania dołów i sztucznych wyrobisk oraz do ewentualnego poszerzenia nasypów. Roboty te powinny być wykonane zgodnie z dokumentacją projektową i odpowiednimi zasadami, dotyczącymi wbudowania i zagęszczenia gruntów oraz wskazówkami Inżyniera.

Jeżeli nie przewidziano zagospodarowania nadmiaru objętości w sposób określony powyżej, materiały te należy przewieźć na odkład.

Lokalizacja odkładu powinna być wskazana w dokumentacji projektowej lub przez Inżyniera. Jeżeli miejsce odkładu zostało wybrane przez Wykonawcę, musi być ono zaakceptowane przez Inżyniera. Niezależnie od tego, Wykonawca musi uzyskać zgodę właściciela terenu.

Jeżeli odkłady są zlokalizowane wzdłuż odcinka trasy przebiegającego w wykopie, to:

- odkłady można wykonać z obu stron wykopu, jeżeli pochylenie poprzeczne terenu jest niewielkie, przy czym odległość podnóża skarpy odkładu od górnej krawędzi wykopu powinna wynosić:
 - nie mniej niż 3 m w gruntach przepuszczalnych,
 - nie mniej niż 5 m w gruntach nieprzepuszczalnych,
- przy znacznym pochyleniu poprzecznym terenu, jednak mniejszym od 20%, odkład należy wykonać tylko od górnej strony wykopu, dla ochrony od wody stokowej,
- przy pochyleniu poprzecznym terenu wynoszącym ponad 20%, odkład należy zlokalizować poniżej wykopu,
- na odcinkach zagrożonych przez zasypywanie drogi śniegiem, odkład należy wykonać od strony najczęściej wiejących wiatrów, w odległości ponad 20 m od krawędzi wykopu.

Jeśli odkład zostanie wykonany w nie uzgodnionym miejscu lub niezgodnie z wymaganiami, to zostanie on usunięty przez Wykonawcę na jego koszt, według wskazań Inżyniera.

Konsekwencje finansowe i prawne, wynikające z ewentualnych uszkodzeń środowiska naturalnego wskutek prowadzenia prac w nie uzgodnionym do tego miejscu, obciążają Wykonawcę.

5.4.3. Zasady wykonania odkładów

Wykonanie odkładów, a w szczególności ich wysokość, pochylenie, zagęszczenie oraz odwodnienie powinny być zgodne z wymaganiami podanymi w dokumentacji projektowej lub ST. Jeżeli nie określono inaczej, należy przestrzegać ustaleń podanych w normie PN-S-02205:1998 [4] to znaczy odkład powinien być uformowany w pryzmę o wysokości do 1,5 m, pochyleniu skarp od 1 do 1,5 i spadku korony od 2% do 5%.

Odkłady powinny być tak ukształtowane, aby harmonizowały z otaczającym terenem. Powierzchnie odkładów powinny być obsiane trawą, obsadzone krzewami lub drzewami albo przeznaczone na użytki rolne lub leśne, zgodnie z dokumentacją projektową.

Odsparzanie materiału przewidzianego do przewiezienia na odkład powinno być przerwane, o ile warunki atmosferyczne lub inne przyczyny uniemożliwiają jego wbudowanie zgodnie z wymaganiami sformułowanymi w tym zakresie w dokumentacji projektowej, ST lub przez Inżyniera.

Przed przewiezieniem gruntu na odkład Wykonawca powinien upewnić się, że spełnione są warunki określone w pktcie 5.4.1. Jeżeli wskutek pochopnego przewiezienia gruntu na odkład przez Wykonawcę, zajdzie konieczność dowiezienia gruntu do wykonania nasypów z ukopu, to koszt tych czynności w całości obciąża Wykonawcę.

6. Kontrola jakości robót

6.1. Ogólne zasady kontroli jakości robót

Ogólne zasady kontroli jakości robót podano w ST D-02.00.01 pkt 6.

6.2. Sprawdzenie wykonania ukopu i dokopu

Sprawdzenie wykonania ukopu i dokopu polega na kontrolowaniu zgodności z wymaganiami określonymi w pktcie 5.2 niniejszej specyfikacji oraz w dokumentacji projektowej i ST. W czasie kontroli należy zwrócić szczególną uwagę na sprawdzenie:

- zgodności rodzaju gruntu z określonym w dokumentacji projektowej i ST,
- zachowania kształtu zboczy, zapewniającego ich stateczność,
- odwodnienia,
- zagospodarowania (rekultywacji) terenu po zakończeniu eksploatacji ukopu.

6.3. Sprawdzenie jakości wykonania nasypów

6.3.1. Rodzaje badań i pomiarów

Sprawdzenie jakości wykonania nasypów polega na kontrolowaniu zgodności z wymaganiami określonymi w pktach 2,3 oraz 5.3 niniejszej specyfikacji, w dokumentacji projektowej i ST.

Szczególną uwagę należy zwrócić na:

- badania przydatności gruntów do budowy nasypów,
- badania prawidłowości wykonania poszczególnych warstw nasypu,
- badania zagęszczenia nasypu,
- pomiary kształtu nasypu.
- odwodnienie nasypu

6.3.2. Badania przydatności gruntów do budowy nasypów

Badania przydatności gruntów do budowy nasypu powinny być przeprowadzone na próbkach pobranych z każdej partii przeznaczonej do wbudowania w korpus ziemny, pochodzącej z nowego źródła, jednak nie rzadziej niż jeden raz na 3000 m³. W każdym badaniu należy określić następujące właściwości:

- skład granulometryczny, wg PN-B-04481 :1988 [1],
- zawartość części organicznych, wg PN-B-04481:1988 [1],
- wilgotność naturalną, wg PN-B-04481:1988 [1],
- wilgotność optymalną i maksymalną gęstość objętościową szkieletu gruntowego, wg PN-B-04481:1988 [1],
- granice płynności, wg PN-B-04481:1988 [1],
- kapilarność bierną, wg PN-B-04493:1960 [3],
- wskaźnik piaskowy, wg BN-64/8931-01 [7].

6.3.3. Badania kontrolne prawidłowości wykonania poszczególnych warstw nasypu

Badania kontrolne prawidłowości wykonania poszczególnych warstw nasypu polegają na sprawdzeniu:

- prawidłowości rozmieszczenia gruntów o różnych właściwościach w nasypie,
- odwodnienia każdej warstwy,
- grubości każdej warstwy i jej wilgotności przy zagęszczaniu; badania należy przeprowadzić nie rzadziej niż jeden raz na 500 m² warstwy,
- nadania spadków warstwom z gruntów spoiстых według pktu 5.3.3.1 poz. d),
- przestrzegania ograniczeń określonych w pktach 5.3.3.8 i 5.3.3.9, dotyczących w budowania gruntów w okresie deszczów i mrozów.

6.3.4. Sprawdzenie zagęszczenia nasypu oraz podłoża nasypu

Sprawdzenie zagęszczenia nasypu oraz podłoża nasypu polega na skontrolowaniu zgodności wartości wskaźnika zagęszczenia I_s lub stosunku modułów odkształcenia z wartościami określonymi w pktach 5.3.1.2 i 5.3.4.4. Do bieżącej kontroli zagęszczenia dopuszcza się aparaty izotopowe.

Oznaczenie wskaźnika zagęszczenia I_s powinno być przeprowadzone według normy BN-77/8931-12 [9], oznaczenie modułów odkształcenia według normy PN-S-02205:1998 [4].

Zagęszczenie każdej warstwy należy kontrolować nie rzadziej niż:

- jeden raz w trzech punktach na 1000 m² warstwy, w przypadku określenia wartości I_s ,
- jeden raz w trzech punktach na 2000 m² warstwy w przypadku określenia pierwotnego i wtórnego modułu odkształcenia.

Wyniki kontroli zagęszczenia robót Wykonawca powinien wpisywać do dokumentów laboratoryjnych. Prawidłowość zagęszczenia konkretnej warstwy nasypu lub podłoża pod nasypem powinna być potwierdzona przez Inżyniera wpisem w dzienniku budowy.

6.3.5. Pomiary kształtu nasypu

Pomiary kształtu nasypu obejmują kontrolę:

- prawidłowości wykonania skarp,
- szerokości korony korpusu.

Sprawdzenie prawidłowości wykonania skarp polega na skontrolowaniu zgodności z wymaganiami dotyczącymi pochyłeń i dokładności wykonania skarp, określonymi w dokumentacji projektowej, ST oraz w pktcie 5.3.5 niniejszej specyfikacji.

Sprawdzenie szerokości korony korpusu polega na porównaniu szerokości korony korpusu na poziomie wykonywanej warstwy nasypu z szerokością wynikającą z wymiarów geometrycznych korpusu, określonych w dokumentacji projektowej.

6.4. Sprawdzenie jakości wykonania odkładu

Sprawdzenie wykonania odkładu polega na sprawdzeniu zgodności z wymaganiami określonymi w pktach 2 oraz 5.4 niniejszej specyfikacji, w dokumentacji projektowej i ST.

Szczególną uwagę należy zwrócić na:

- prawidłowość usytuowania i kształt geometryczny odkładu,
- odpowiednie wbudowanie gruntu,

c) właściwe zagospodarowanie (rekultywację) odkładu.

7. Obmiar robót

7.1. Ogólne zasady obmiaru robót

Ogólne zasady obmiaru robót podano w ST D-02.00.01 pkt 7.

7.2. Jednostka obmiarowa

Jednostką obmiarową jest m³ (metr sześcienny).

Objętość ukopu i dokopu będzie ustalona w metrach sześciennych jako różnica ogólnej objętości nasypów i ogólnej objętości wykopów, pomniejszonej o objętość gruntów nieprzydatnych do budowy nasypów, z uwzględnieniem spulchnienia gruntu, tj. procentowego stosunku objętości gruntu w stanie rodzimym do objętości w nasypie.

Objętość nasypów będzie ustalona w metrach sześciennych na podstawie obliczeń z przekrojów poprzecznych, w oparciu o poziom gruntu rodzimego lub poziom gruntu po usunięciu warstw gruntów nieprzydatnych.

Objętość odkładu będzie określona w metrach sześciennych na podstawie obmiaru jako różnica objętości wykopów, powiększonej o objętość ukopów i objętości nasypów, z uwzględnieniem spulchnienia gruntu i zastrzeżeń sformułowanych w pkt 5.4.

8. Odbiór robót

Ogólne zasady odbioru podano w ST D-02.00.01 pkt 8.

9. Podstawa płatności

9.1. Ogólne ustalenia dotyczące podstawy płatności

Ogólne ustalenia dotyczące podstawy płatności podano w ST D-02.00.01 pkt 9.

9.2. Cena jednostki obmiarowej

Cena wykonania 1 m³ nasypów obejmuje:

- prace pomiarowe,
- oznakowanie robót,
- pozyskanie gruntu z ukopu lub/i dokopu, jego odspojenie i załadunek na środki transportowe,
- transport urobku z ukopu lub/i dokopu na miejsce wbudowania,
- wbudowanie dostarczonego gruntu w nasyp,
- zagęszczenie gruntu,
- profilowanie powierzchni nasypu, rowów i skarp,
- wyprofilowanie skarp ukopu i dokopu,
- rekultywację dokopu i terenu przyległego do drogi,
- odwodnienie terenu robót,
- wykonanie dróg dojazdowych na czas budowy, a następnie ich rozebranie,
- przeprowadzenie pomiarów i badań laboratoryjnych wymaganych w specyfikacji technicznej.

10. Przepisy związane

Spis przepisów związanych podano w ST D-02.00.01 pkt 10.

D-03.02.01 - KANALIZACJA DESZCZOWA

1. WSTĘP

1.1. Przedmiot ST

Przedmiotem niniejszej specyfikacji technicznej są wymagania dotyczące wykonania i odbioru robót związanych z budową kanalizacji deszczowej.

1.2. Zakres stosowania ST

Niniejsza specyfikacja techniczna stanowi Dokument Przetargowy i Kontraktowy przy zleceniu i realizacji robót dla inwestycji pn: „BUDOWA MOSTU NA POTOKU PONICZANKA W CIĄGU DROGI GMINNEJ UL. NOWY ŚWIAT W RABCE-ZDROJU”

1.3. Zakres robót objętych ST

Ustalenia zawarte w niniejszej specyfikacji dotyczą zasad prowadzenia robót związanych z wykonaniem kanalizacji deszczowej przy budowie, modernizacji i remontach dróg.

1.4. Określenia podstawowe

1.4.1. Kanalizacja deszczowa - sieć kanalizacyjna zewnętrzna przeznaczona do odprowadzania ścieków opadowych.

1.4.2. Kanały

1.4.2.1. Kanał - liniowa budowa przeznaczona do grawitacyjnego odprowadzania ścieków.

1.4.2.2. Kanał deszczowy - kanał przeznaczony do odprowadzania ścieków opadowych.

1.4.2.3. Przykanalik - kanał przeznaczony do połączenia wpustu deszczowego z siecią kanalizacji deszczowej.

1.4.2.4. Kanał zbiorczy - kanał przeznaczony do zbierania ścieków z co najmniej dwóch kanałów bocznych.

1.4.2.5. Kolektor główny - kanał przeznaczony do zbierania ścieków z kanałów oraz kanałów zbiorczych i odprowadzenia ich do odbiornika.

1.4.2.6. Kanał nieprzelazowy - kanał zamknięty o wysokości wewnętrznej mniejszej niż 1,0 m.

1.4.2.7. Kanał przelazowy - kanał zamknięty o wysokości wewnętrznej równej lub większej niż 1,0 m.

1.4.3. Urządzenia (elementy) uzbrojenia sieci

1.4.3.1. Studzienka kanalizacyjna - studzienka rewizyjna - na kanale nieprzelazowym przeznaczona do kontroli i prawidłowej eksploatacji kanałów.

1.4.3.2. Studzienka przelotowa - studzienka kanalizacyjna zlokalizowana na załamaniach osi kanału w planie, na załamaniach spadku kanału oraz na odcinkach prostych.

1.4.3.3. Studzienka połączeniowa - studzienka kanalizacyjna przeznaczona do łączenia co najmniej dwóch kanałów dopływowych w jeden kanał odpływowy.

1.4.3.4. Studzienka kaskadowa (spadowa) - studzienka kanalizacyjna mająca dodatkowy przewód pionowy umożliwiający wytrącenie nadmiaru energii ścieków, spływających z wyżej położonego kanału dopływowego do niżej położonego kanału odpływowego.

1.4.3.5. Studzienka bezwłazowa - ślepa - studzienka kanalizacyjna przykryta stropem bez otworu włazowego, spełniająca funkcje studzienki połączeniowej.

1.4.3.6. Komora kanalizacyjna - komora rewizyjna na kanale przelazowym przeznaczona do kontroli i prawidłowej eksploatacji kanałów.

1.4.3.7. Komora połączeniowa - komora kanalizacyjna przeznaczona do łączenia co najmniej dwóch kanałów dopływowych w jeden kanał odpływowy.

1.4.3.8. Komora spadowa (kaskadowa) - komora mająca pochylnię i zagłębienie dna umożliwiające wytrącenie nadmiaru energii ścieków spływających z wyżej położonego kanału dopływowego.

1.4.3.9. Wylot ścieków - element na końcu kanału odprowadzającego ścieki do odbiornika.

1.4.3.10. Przejście syfonowe - jeden lub więcej zamkniętych przewodów kanalizacyjnych z rur żeliwnych, stalowych lub żelbetowych pracujących pod ciśnieniem, przeznaczonych do przepływu ścieków pod przeszkodą na trasie kanału.

1.4.3.11. Zbiornik retencyjny - obiekt budowlany na sieci kanalizacyjnej przeznaczony do okresowego zatrzymania części ścieków opadowych i zredukowania maksymalnego natężenia przepływu.

1.4.3.12. Przepompownia ścieków - obiekt budowlany wyposażony w zespoły pompowe, instalacje i pomocnicze urządzenia techniczne, przeznaczone do przepompowywania ścieków z poziomu niższego na wyższy.

1.4.3.13. Wpust deszczowy - urządzenie do odbioru ścieków opadowych, spływających do kanału z utwardzonych powierzchni terenu.

1.4.4. Elementy studzienek i komór

1.4.4.1. Komora robocza - zasadnicza część studzienki lub komory przeznaczona do czynności eksploatacyjnych. Wysokość komory roboczej jest to odległość pomiędzy rzędną dolnej powierzchni płyty lub innego elementu przykrycia studzienki lub komory, a rzędną spocznika.

1.4.4.2. Komin włazowy - szyb połączeniowy komory roboczej z powierzchnią ziemi, przeznaczony do zejścia obsługi do komory roboczej.

1.4.4.3. Płyta przykrycia studzienki lub komory - płyta przykrywająca komorę roboczą.

1.4.4.4. Właz kanałowy - element żeliwny przeznaczony do przykrycia podziemnych studzienek rewizyjnych lub komór kanalizacyjnych, umożliwiający dostęp do urządzeń kanalizacyjnych.

1.4.4.5. Kinetę - wyprofilowany rowek w dnie studzienki, przeznaczony do przepływu w nim ścieków.

1.4.4.6. Spocznik - element dna studzienki lub komory kanalizacyjnej pomiędzy kinetą a ścianą komory roboczej.

1.4.5. Pozostałe określenia podstawowe są zgodne z obowiązującymi, odpowiednimi polskimi normami i z definicjami podanymi w ST D-M-00.00.00 „Wymagania ogólne” pkt 1.4.

1.5. Ogólne wymagania dotyczące robót

Ogólne wymagania dotyczące robót podano w ST D-M-00.00.00 „Wymagania ogólne” pkt 1.5.

2. MATERIAŁY

2.1. Ogólne wymagania dotyczące materiałów

Ogólne wymagania dotyczące materiałów, ich pozyskiwania i składowania podano w ST D-M-00.00.00 „Wymagania ogólne” pkt 2.

Stosować należy wyroby budowlane wprowadzone do obrotu zgodnie z ustawą o wyrobach budowlanych [26].

2.2. Rury kanałowe

2.2.1. Rury PVC

Rury PVC 200mm należy zastosować do wykonania przykanalików.

Rury PVC 315mm należy zastosować do wykonania kolektorów kanalizacyjnych.

2.3. Studzienki kanalizacyjne

2.3.1. Komora robocza

Komora robocza studzienki (powyżej wejścia kanałów) powinna być wykonana z:

– kręgów betonowych lub żelbetowych odpowiadających wymaganiom BN-86/8971-08 [19],

– muru cegły kanalizacyjnej odpowiadającej wymaganiom PN-B-12037 [7]

– rur CFW-GRP jako konstrukcja zintegrowana z kanałem głównym i kanałami dolotowymi oraz drabinką włazową, zgodna z aprobatą techniczną nadaną przez jednostkę upoważnioną do ich wydawania [28].

Komora robocza poniżej wejścia kanałów powinna być wykonana jako monolit z betonu określonego w dokumentacji projektowej, np. klasy B30, wodoszczelności W-8, mrozoodporności F-100 wg PN-B-06250 [9] lub alternatywnie z cegły kanalizacyjnej.

2.3.2. Komin włazowy

Komin włazowy powinien być wykonany z:

- kręgów betonowych lub żelbetowych o średnicy 0,80 m odpowiadających wymaganiom BN-86/8971-08 [19],
- rur CFW-GRP o średnicy od 0,8÷1,6m zgodne z PN-EN 1115 [5].

2.3.3. Dno studzienki

Dno studzienki wykonuje się jako monolit z betonu hydrotechnicznego o właściwościach podanych w dokumentacji projektowej.

2.3.4. Włazy kanałowe

Włazy kanałowe należy wykonywać jako:

- włazy żeliwne typu ciężkiego odpowiadające wymaganiom PN-EN 124 [1] umieszczane w korpusie drogi,
- włazy żeliwne typu lekkiego odpowiadające wymaganiom PN-EN 124 [1] umieszczane poza korpusem drogi.

2.3.5. Stopnie zjazdowe

Stopnie zjazdowe żeliwne odpowiadające wymaganiom PN-EN 13101 [8].

2.4. Studzienki wodościekowe

2.6.1. Wpusty uliczne żeliwne

Wpusty uliczne żeliwne powinny odpowiadać wymaganiom PN-EN 124 [1].

2.6.2. Kręgi betonowe prefabrykowane

Na studzienki ściekowe stosowane są prefabrykowane kręgi betonowe o średnicy 50 cm, wysokości 30 cm lub 60 cm, z betonu klasy C 20/25, wg KB1-22.2.6 (6) [22].

2.6.3. Pierścienie żelbetowe prefabrykowane

Pierścienie żelbetowe prefabrykowane o średnicy 65 cm powinny być wykonane z betonu wibrowanego klasy C 16/20 zbrojonego stalą StOS.

2.6.4. Płyty żelbetowe prefabrykowane

Płyty żelbetowe prefabrykowane powinny mieć grubość 11 cm i być wykonane z betonu wibrowanego klasy C 16/20 zbrojonego stalą StOS.

2.6.5. Płyty fundamentowe zbrojone

Płyty fundamentowe zbrojone powinny posiadać grubość 15 cm i być wykonane z betonu klasy C 12/15.

2.6.6. Kruszywo na podsypkę

Podsypka może być wykonana z tłuczni lub żwiru. Użyty materiał na podsypkę powinien odpowiadać wymaganiom stosownych norm, np. PN-B-06712 [10], PN-EN 13043 [7], PN-EN 12620 [6].

2.5. Beton

2.7.1. Cement

Do betonu należy zastosować cement 32,5 lub 42,5 wg PN-EN 197-1 [2].

2.7.2. Kruszywo

Do betonu należy zastosować kruszywo zgodne z normą PN-B-06712 [10]. Marka kruszywa nie może być niższa niż klasa betonu (np. B-30 – marka min. 30, B-20 – marka min. 20).

2.7.3. Beton

Beton C12/15 i C16/20 powinien odpowiadać wymaganiom PN-EN 206-1 [3] w zastosowaniach przyszłościowych, a tymczasowo PN-B-06250 [9].

2.6. Zaprawa cementowa

Zaprawa cementowa powinna odpowiadać wymaganiom PN-B-14501 [16].

2.7. Składowanie materiałów

2.9.1. Rury kanałowe

Rury można składować na otwartej przestrzeni, układając je w pozycji leżącej jedno- lub wielowarstwowo, albo w pozycji stojącej.

Powierzchnia składowania powinna być utwardzona i zabezpieczona przed gromadzeniem się wód opadowych.

W przypadku składowania poziomego pierwszą warstwę rur należy ułożyć na podkładach drewnianych. Podobnie na podkładach drewnianych należy układać wyroby w pozycji stojącej i jeżeli powierzchnia składowania nie odpowiada ww. wymaganiom.

Wykonawca jest zobowiązany układać rury według poszczególnych grup, wielkości i gatunków w sposób zapewniający stateczność oraz umożliwiający dostęp do poszczególnych stosów lub pojedynczych rur.

2.9.2. Kręgi

Kręgi można składować na powierzchni nieutwardzonej pod warunkiem, że nacisk kręgów przekazywany na grunt nie przekracza 0,5 MPa.

Przy składowaniu wyrobów w pozycji wbudowania wysokość składowania nie powinna przekraczać 1,8 m. Składowanie powinno umożliwiać dostęp do poszczególnych stosów wyrobów lub pojedynczych kręgów.

2.9.4. Włazy kanałowe i stopnie

Włazy kanałowe i stopnie powinny być składowane z dala od substancji działających korodująco. Włazy powinny być posegregowane wg klas. Powierzchnia składowania powinna być utwardzona i odwodniona.

2.9.5. Wpusty żeliwne

Skrzynki lub ramki wpustów mogą być składowane na otwartej przestrzeni, na paletach w stosach o wysokości maksimum 1,5 m.

2.9.6. Kruszywo

Kruszywo należy składować na utwardzonym i odwodnionym podłożu w sposób zabezpieczający je przed zanieczyszczeniem i zmieszaniem z innymi rodzajami i frakcjami kruszyw.

3. SPRZĘT

3.1. Ogólne wymagania dotyczące sprzętu

Ogólne wymagania dotyczące sprzętu podano w ST D-M-00.00.00 „Wymagania ogólne” pkt 3.

3.2. Sprzęt do wykonania kanalizacji deszczowej

Wykonawca przystępujący do wykonania kanalizacji deszczowej powinien wykazać się możliwością korzystania z następującego sprzętu:

- żurawi budowlanych samochodowych,
- koparek przedsięwziętych,
- sycharek kołowych lub gaśnicowych,
- sprzętu do zagęszczania gruntu,
- wciągarek mechanicznych,
- beczkwozów.

4. TRANSPORT

4.1. Ogólne wymagania dotyczące transportu

Ogólne wymagania dotyczące transportu podano w ST D-M-00.00.00 „Wymagania ogólne” pkt 4.

4.2. Transport rur kanałowych

Rury, zarówno kamionkowe jak i betonowe, mogą być przewożone dowolnymi środkami transportu w sposób zabezpieczający je przed uszkodzeniem lub zniszczeniem.

Wykonawca zapewni przewóz rur w pozycji poziomej wzdłuż środka transportu, z wyjątkiem rur betonowych o stosunku średnicy nominalnej do długości, większej niż 1,0 m, które należy przewozić w pozycji pionowej i tylko w jednej warstwie.

Wykonawca zabezpieczy wyroby przewożone w pozycji poziomej przed przesuwaniem i przetaczaniem pod wpływem sił bezwładności występujących w czasie ruchu pojazdów.

Przy wielowarstwowym układaniu rur górna warstwa nie może przewyższać ścian środka transportu o więcej niż 1/3 średnicy zewnętrznej wyrobu (rury kamionkowe nie wyżej niż 2 m).

Pierwszą warstwę rur kielichowych należy układać na podkładach drewnianych, zaś poszczególne warstwy w miejscach stykania się wyrobów należy przekładać materiałem wyściółkowym (o grubości warstwy od 2 do 4 cm po ugnieceniu).

4.3. Transport kręgów

Transport kręgów powinien odbywać się samochodami w pozycji wbudowania lub prostopadle do pozycji wbudowania.

Dla zabezpieczenia przed uszkodzeniem przewożonych elementów, Wykonawca dokona ich usztywnienia przez zastosowanie przekładek, rozporów i klinów z drewna, gumy lub innych odpowiednich materiałów.

Podnoszenie i opuszczanie kręgów o średnicach 1,2 m i 1,4 m należy wykonywać za pomocą minimum trzech lin zawiesia rozmieszczonych równomiernie na obwodzie prefabrykatu.

4.4. Transport cegły kanalizacyjnej

Cegła kanalizacyjna może być przewożona dowolnymi środkami transportu w jednostkach ładunkowych lub luzem.

Jednostki ładunkowe należy układać na środkach transportu samochodowego w jednej warstwie.

Cegły transportowane luzem należy układać na środkach przewozowych ściśle jedno obok drugich, w jednakowej liczbie warstw na powierzchni środka transportu.

Wysokość ładunku nie powinna przekraczać wysokości burt.

Cegły luzem mogą być przewożone środkami transportu samochodowego pod warunkiem stosowania opinek.

Łaładunek i wylładunek cegły w jednostkach ładunkowych powinien się odbywać mechanicznie za pomocą urządzeń wyposażonych w osprzęt kleszczowy, widłowy lub chwytakowy. Łaładunek i wylładunek wyrobów przewożonych luzem powinien odbywać się ręcznie przy użyciu przyrządów pomocniczych.

4.5. Transport włazów kanałowych

Włazy kanałowe mogą być transportowane dowolnymi środkami transportu w sposób zabezpieczony przed przemieszczaniem i uszkodzeniem.

Włazy typu ciężkiego mogą być przewożone luzem, natomiast typu lekkiego należy układać na paletach po 10 szt. i łączyć taśmą stalową.

4.6. Transport wpustów żeliwnych

Skrzynki lub ramki wpustów mogą być przewożone dowolnymi środkami transportu w sposób zabezpieczony przed przesuwaniem się podczas transportu.

4.7. Transport mieszanki betonowej

Do przewozu mieszanki betonowej Wykonawca zapewni takie środki transportowe, które nie spowodują segregacji składników, zmiany składu mieszanki, zanieczyszczenia mieszanki i obniżenia temperatury przekraczającej granicę określoną w wymaganiach technologicznych.

4.8. Transport kruszyw

Kruszywa mogą być przewożone dowolnymi środkami transportu, w sposób zabezpieczający je przed zanieczyszczeniem i nadmiernym zawilgoceniem.

4.9. Transport cementu i jego przechowywanie

Transport cementu i przechowywanie powinny być zgodne z BN-88/6731-08 [20].

5. WYKONANIE ROBÓT

5.1. Ogólne zasady wykonania robót

Ogólne zasady wykonania robót podano w ST D-M-00.00.00 „Wymagania ogólne” pkt 5.

5.2. Roboty przygotowawcze

Przed przystąpieniem do robót Wykonawca dokona ich wytyczenia i trwale oznaczy je w terenie za pomocą kołków osiowych, kołków świadków i kołków krawędziowych.

W przypadku niedostatecznej ilości reperów stałych, Wykonawca wbuduje repery tymczasowe (z rzędnymi sprawdzonymi przez służby geodezyjne), a szkice sytuacyjne reperów i ich rzędne przekazuje Inżynierowi.

5.3. Roboty ziemne

Wykopy należy wykonać jako wykopy otwarte obudowane. Metody wykonania robót - wykopu (ręcznie lub mechanicznie) powinny być dostosowane do głębokości wykopu, danych geotechnicznych oraz posiadanego sprzętu mechanicznego.

Szerokość wykopu uwarunkowana jest zewnętrznymi wymiarami kanału, do których dodaje się obustronnie 0,4 m jako zapas potrzebny na deskowanie ścian i uszczelnienie styków. Deskowanie ścian należy prowadzić w miarę jego głębienia. Wydobyty grunt z wykopu powinien być wywieziony przez Wykonawcę na odkład.

Dno wykopu powinno być równe i wykonane ze spadkiem ustalonym w dokumentacji projektowej, przy czym dno wykopu Wykonawca wykona na poziomie wyższym od rzędnej projektowanej o 0,20 m.

Zdjęcie pozostawionej warstwy 0,20 m gruntu powinno być wykonane bezpośrednio przed ułożeniem przewodów rurowych. Zdjęcie tej warstwy Wykonawca wykona ręcznie lub w sposób uzgodniony z Inżynierem.

W gruntach skalistych dno wykopu powinno być wykonane od 0,10 do 0,15 m głębiej od projektowanego poziomu dna.

5.4. Przygotowanie podłoża

W gruntach suchych piaszczystych, żwirowo-piaszczystych i piaszczysto-gliniastych podłożem jest grunt naturalny o nienaruszonej strukturze dna wykopu.

W gruntach nawodnionych (odwadnianych w trakcie robót) podłoże należy wykonać z warstwy tłuczni lub żwiru z piaskiem o grubości od 15 do 20 cm łącznie z ułożonymi sączkami odwadniającymi. Dla przewodów o średnicy powyżej 0,50 m, na warstwie odwadniającej należy wykonać fundament betonowy, zgodnie z dokumentacją projektową lub SST.

W gruntach skalistych gliniastych lub stanowiących zbite ły należy wykonać podłoże z pospółki, żwiru lub tłuczni o grubości od 15 do 20 cm. Dla przewodów o średnicy powyżej 0,50 m należy wykonać fundament betonowy² zgodnie z dokumentacją projektową lub SST.

Zagęszczenie podłoża powinno być zgodne z określonym w SST.

5.5. Roboty montażowe

Jeżeli dokumentacja projektowa nie stanowi inaczej, to spadki i głębokość posadowienia rurociągu powinny spełniać poniższe warunki:

– najmniejsze spadki kanałów powinny zapewnić dopuszczalne minimalne prędkości przepływu, tj. od 0,6 do 0,8 m/s. Spadki te nie mogą być jednak mniejsze:

– dla kanałów o średnicy do 0,4 m - 3 ‰,

– dla kanałów i kolektorów przelotowych - 1 ‰ (wyjątkowo dopuszcza się spadek 0,5 ‰).

Największe dopuszczalne spadki wynikają z ograniczenia maksymalnych prędkości przepływu (dla rur betonowych, CFW GRP i ceramicznych 3 m/s, zaś dla rur żelbetonowych 5 m/s).

– głębokość posadowienia powinna wynosić w zależności od stref przemarzania gruntów, od 1,0 do 1,3 m (zgodnie z Dziennikiem Budownictwa nr 1 z 15.03.71).

Przy mniejszych zagłębieniach zachodzi konieczność odpowiedniego ocieplenia kanału.

Ponadto należy dążyć do tego, aby zagłębienie kanału na końcówce sieci wynosiło minimum 2,5 m w celu zapewnienia możliwości ewentualnego skanalizowania obiektów położonych przy tym kanale.

5.5.2. Przykanaliki i rury kanałowe

Jeżeli dokumentacja projektowa nie stanowi inaczej to przy wykonywaniu przykanalików należy przestrzegać następujących zasad:

- trasa przykanalika powinna być prosta, bez załamania w planie i pionie (z wyjątkiem łuków dla podłączenia do wpustu bocznego w kanale lub do syfonu przy podłączeniach do kanału ogólnospławnego),
- minimalny przekrój przewodu przykanalika powinien wynosić 0,20 m (dla pojedynczych wpustów i przykanalików nie dłuższych niż 12 m można stosować średnicę 0,15 m),
- długość przykanalika od studzienki ściekowej (wpustu ulicznego) do kanału lub studzienki rewizyjnej połączeniowej nie powinna przekraczać 24 m,
- włączenie przykanalika do kanału może być wykonane za pośrednictwem studzienki rewizyjnej, studzienki krytej (tzw. ślepej) lub wpustu bocznego,
- spadki przykanalików powinny wynosić od min. 20 ‰ do max. 400 ‰ z tym, że przy spadkach większych od 250 ‰ należy stosować rury żeliwne,
- kierunek trasy przykanalika powinien być zgodny z kierunkiem spadku kanału zbiorczego,
- włączenie przykanalika do kanału powinno być wykonane pod kątem min. 45°, max. 90° (optymalnym 60°),
- włączenie przykanalika do kanału poprzez studzienkę połączeniową należy dokonywać tak, aby wysokość spadku przykanalika nad podłogą studzienki wynosiła max. 50,0 cm. W przypadku konieczności włączenia przykanalika na wysokości większej należy stosować przepady (kaskady) umieszczone na zewnątrz poza ścianką studzienki,
- włączenia przykanalików z dwóch stron do kanału zbiorczego poprzez wpusty boczne powinny być usytuowane w odległości min. 1,0 m od siebie.

5.5.3. Studzienki kanalizacyjne

Jeżeli dokumentacja projektowa nie stanowi inaczej, to przy wykonywaniu studzienek kanalizacyjnych należy przestrzegać następujących zasad:

- studzienki przelotowe powinny być lokalizowane na odcinkach prostych kanałów w odpowiednich odległościach (max. 50 m przy średnicach kanału do 0,50 m i 70 m przy średnicach powyżej 0,50 m) lub na zmianie kierunku kanału,
- studzienki połączeniowe powinny być lokalizowane na połączeniu jednego lub dwóch kanałów bocznych,
- wszystkie kanały w studzienkach należy łączyć oś w oś (w studzienkach krytych),
- studzienki należy wykonywać na uprzednio wzmocnionym (warstwą tłucznia lub żwiru) dnie wykopu i przygotowanym fundamencie betonowym,
- studzienki wykonywać należy zasadniczo w wykopie szerokoprzestrzennym. Natomiast w trudnych warunkach gruntowych (przy występowaniu wody gruntowej, kurzawki itp.) w wykopie wzmocnionym,
- w przypadku gdy różnica rzędnych dna kanałów w studziennicy przekracza 0,50 m należy stosować studzienki spadowe-kaskadowe,
- studzienki kaskadowe zlokalizowane na kanałach o średnicy powyżej 0,40 m powinny mieć przelew o kształcie i wymiarach uzasadnionych obliczeniami hydraulicznymi. Natomiast studzienki zlokalizowane na kanałach o średnicy do 0,40 m włącznie powinny mieć spód w postaci rury pionowej usytuowanej na zewnątrz studzienki. Różnica poziomów przy tym rozwiązaniu nie powinna przekraczać 4,0 m.

Sposób wykonania studzienek (przelotowych, połączeniowych i kaskadowych) przedstawiony jest w Katalogu budownictwa oznaczonego symbolem KB-4.12.1 (7, 6, 8) [22], a ponadto w „Katalogu powtarzalnych elementów drogowych” opracowanym przez „Transprojekt” Warszawa [23].

Studzienki rewizyjne składają się z następujących części:

- komory roboczej,
- komina włazowego,
- dna studzienki,
- włazu kanałowego,
- stopni zjazdowych.

Komora robocza powinna mieć wysokość minimum 2,0 m. W przypadku studzienek płytkich (kiedy głębokość ułożenia kanału oraz warunki ukształtowania terenu nie pozwalają zapewnić ww. wysokości) dopuszcza się wysokość komory roboczej mniejszą niż 2,0 m.

Przejścia rur kanalizacyjnych przez ściany komory należy obudować i uszczelnić materiałem plastycznym lub elastomerowym ustalonym w dokumentacji projektowej.

Komin włazowy powinien być wykonany z kręgów betonowych lub żelbetonowych o średnicy 0,80 m wg BN-86/8971-08 [19]. Posadowienie komina należy wykonać na płycie żelbetowej przejściowej (lub rzadziej na kręgu stożkowym) w takim miejscu, aby pokrywa włazu znajdowała się nad spocznikiem o największej powierzchni.

Studzienki płytkie mogą być wykonane bez kominów włazowych, wówczas bezpośrednio na komorze roboczej należy umieścić płytę pokrywową, a na niej skrzynkę włazową wg PN-EN 124 [1].

Dno studzienki należy wykonać na mokro w formie płyty dennej z wyprofilowaną kinetą.

Kineta w dolnej części (do wysokości równej połowie średnicy kanału) powinna mieć przekrój zgodny z przekrojem kanału, a powyżej przedłużony pionowymi ściankami do poziomu maksymalnego napełnienia kanału. Przy zmianie kierunku trasy kanału kineta powinna mieć kształt łuku stycznego do kierunku kanału, natomiast w przypadku zmiany średnicy kanału powinna ona stanowić przejście z jednego wymiaru w drugi.

Dno studzienki powinno mieć spadek co najmniej 3 ‰ w kierunku kinety.

Studzienki usytuowane w korpusach drogi (lub innych miejscach narażonych na obciążenia dynamiczne) powinny mieć właz typu ciężkiego wg PN-EN 124 [1]. W innych przypadkach można stosować włazy typu lekkiego wg PN-EN 124 [1].

Poziom włazu w powierzchni utwardzonej powinien być z nią równy, natomiast w trawnikach i zieleńcach górna krawędź włazu powinna znajdować się na wysokości min. 8 cm ponad poziomem terenu.

W ścianie komory roboczej oraz komina włazowego należy zamontować mijankowo stopnie zjazdowe w dwóch rzędach, w odległościach pionowych 0,30 m i w odległości poziomej osi stopni 0,30 m.

5.5.4. Studzienki ściekowe

Studzienki ściekowe, przeznaczone do odprowadzania wód opadowych z jezdni dróg i placów, powinny być z wpustem ulicznym żeliwnym i osadnikiem.

Podstawowe wymiary studzienek powinny wynosić:

- głębokość studzienki od wierzchu skrzynki wpustu do dna wylotu przykanalika 1,65 m (wyjątkowo - min. 1,50 m i max. 2,05 m),
- głębokość osadnika 0,95 m,
- średnica osadnika (studzienki) 0,50 m.

Krata ściekowa wpustu powinna być usytuowana w ścieku jezdni, przy czym wierzch kraty powinien być usytuowany 2 cm poniżej ścieku jezdni.

Lokalizacja studzienek wynika z rozwiązania drogowego.

Liczba studzienek ściekowych i ich rozmieszczenie uzależnione jest przede wszystkim od wielkości odwadnianej powierzchni jezdni i jej spadku podłużnego. Należy przyjmować, że na jedną studzienkę powinno przypadać od 800 do 1000 m² nawierzchni szczelnej.

Rozstaw wpustów przy pochyleniu podłużnym ścieku do 3 ‰ powinien wynosić od 40 do 50 m; od 3 do 5 ‰ powinien wynosić od 50 do 70 m; od 5 do 10 ‰ - od 70 do 100 m.

Wpusty uliczne na skrzyżowaniach ulic należy rozmieszczać przy krawężnikach prostych w odległości minimum 2,0 m od zakończenia łuku krawężnika.

Przy umieszczeniu krutek ściekowych bezpośrednio w nawierzchni, wierzch kraty powinien znajdować się 0,5 cm poniżej poziomu warstwy ścieralnej.

Każdy wpust powinien być podłączony do kanału za pośrednictwem studzienki rewizyjnej połączeniowej, studzienki krytej (tzw. ślepej) lub wyjątkowo za pomocą wpustu bocznego.

Wpustów deszczowych nie należy sprzęgać. Gdy zachodzi konieczność zwiększenia powierzchni spływu, dopuszcza się w wyjątkowych przypadkach stosowanie wpustów podwójnych.

W przypadkach kolizyjnych, gdy zachodzi konieczność usytuowania wpustu nad istniejącymi urządzeniami podziemnymi, można studzienkę ściekową wypłycić do min. 0,60 m nie stosując osadnika. Osadnik natomiast powinien być ustawiony poza kolizyjnym urządzeniem i połączony przykanalikiem ze studzienką, jak również z kanałem zbiorczym. Odległość osadnika od krawężnika jezdni nie powinna przekraczać 3,0 m.

5.5.5. Izolacje

Rury betonowe i żelbetowe użyte do budowy kanalizacji powinny być zabezpieczone przed korozją, zgodnie z zasadami zawartymi w „Instrukcji zabezpieczania przed korozją konstrukcji betonowych” opracowanej przez Instytut Techniki Budowlanej w 1986 r. [21].

Zabezpieczenie rur kanałowych polega na powłoczeniu ich zewnętrznej i wewnętrznej powierzchni warstwą izolacyjną asfaltową, posiadającą aprobatę techniczną, wydaną przez upoważnioną jednostkę.

Studzienki zabezpiecza się przez posmarowanie z zewnątrz izolacją bitumiczną.

Dopuszcza się stosowanie innego środka izolacyjnego uzgodnionego z Inżynierem.

W środowisku słabo agresywnym, niezależnie od czynnika agresji, studzienki należy zabezpieczyć przez zagruntowanie izolacją asfaltową oraz trzykrotne posmarowanie lepikiem asfaltowym stosowanym na gorąco wg PN-C-96177 [14].

W środowisku silnie agresywnym (z uwagi na dużą różnorodność i bardzo duży przedział natężenia czynnika agresji) sposób zabezpieczenia rur przed korozją Wykonawca uzgodni z Inżynierem.

5.5.6. Zasypanie wykopów i ich zagęszczenie

Zасыpanie rur w wykopie należy prowadzić warstwami grubości 20 cm. Materiał zasypkowy powinien być równomiernie układany i zagęszczany po obu stronach przewodu. Wskaźnik zagęszczenia powinien być zgodny z określonym w SST.

Rodzaj gruntu do zasypania wykopów Wykonawca uzgodni z Inżynierem.

6. KONTROLA JAKOŚCI ROBÓT

6.1. Ogólne zasady kontroli jakości robót

Ogólne zasady kontroli jakości robót podano w ST D-M-00.00.00 „Wymagania ogólne” pkt 6.

6.2. Kontrola, pomiary i badania

6.2.1. Badania przed przystąpieniem do robót

Przed przystąpieniem do robót Wykonawca powinien:

- wykonać badania materiałów do betonu i zapraw i ustalić receptę,
- uzyskać wymagane dokumenty, dopuszczające wyroby budowlane do obrotu (aprobaty techniczne, certyfikaty zgodności, deklaracje zgodności, ew. badania materiałów wykonane przez dostawców itp.) [27],

Wszystkie dokumenty oraz wyniki badań Wykonawca przedstawia Inżynierowi do akceptacji.

6.2.2. Kontrola, pomiary i badania w czasie robót

Wykonawca jest zobowiązany do stałej i systematycznej kontroli prowadzonych robót w zakresie i z częstotliwością określoną w niniejszej ST i zaakceptowaną przez Inżyniera.

W szczególności kontrola powinna obejmować:

- sprawdzenie rzędnych założonych ław celowniczych w nawiązaniu do podanych stałych punktów wysokościowych z dokładnością do 1 cm,
- badanie zabezpieczenia wykopów przed zalaniem wodą,
- badanie i pomiary szerokości, grubości i zagęszczenia wykonanej warstwy podłoża z kruszywa mineralnego lub betonu,
- badanie odchylenia osi kolektora,
- sprawdzenie zgodności z dokumentacją projektową założenia przewodów i studzienek,
- badanie odchylenia spadku kolektora deszczowego,
- sprawdzenie prawidłowości ułożenia przewodów,
- sprawdzenie prawidłowości uszczelniania przewodów,
- badanie wskaźników zagęszczenia poszczególnych warstw zasypu,
- sprawdzenie rzędnych posadowienia studzienek ściekowych (krutek) i pokryw włazowych,
- sprawdzenie zabezpieczenia przed korozją.

6.2.3. Dopuszczalne tolerancje i wymagania

- odchylenie odległości krawędzi wykopu w dnie od ustalonej w planie osi wykopu nie powinno wynosić więcej niż ± 5 cm,
- odchylenie wymiarów w planie nie powinno być większe niż 0,1 m,
- odchylenie grubości warstwy podłoża nie powinno przekraczać ± 3 cm,
- odchylenie szerokości warstwy podłoża nie powinno przekraczać ± 5 cm,
- odchylenie kolektora rurowego w planie, odchylenie odległości osi ułożonego kolektora od osi przewodu ustalonej na ławach celowniczych nie powinna przekraczać ± 5 mm,
- odchylenie spadku ułożonego kolektora od przewidzianego w projekcie nie powinno przekraczać -5% projektowanego spadku (przy zmniejszonym spadku) i +10% projektowanego spadku (przy zwiększonym spadku),
- wskaźnik zagęszczenia zasypki wykopów określony w trzech miejscach na długości 100 m powinien być zgodny z pkt 5.5.9,
- rzędne krutek ściekowych i pokryw studzienek powinny być wykonane z dokładnością do ± 5 mm.

7. OBMIAR ROBÓT

7.1. Ogólne zasady obmiaru robót

Ogólne zasady obmiaru robót podano w ST D-M-00.00.00 „Wymagania ogólne” pkt 7.

7.2. Jednostka obmiarowa

Jednostką obmiarową jest m (metr) wykonanej i odebranej kanalizacji.

8. ODBIÓR ROBÓT**8.1. Ogólne zasady odbioru robót**

Ogólne zasady odbioru robót podano w ST D-M-00.00.00 „Wymagania ogólne” pkt 8.

Roboty uznaje się za wykonane zgodnie z dokumentacją projektową, SST i wymaganiami Inżyniera, jeżeli wszystkie pomiary i badania z zachowaniem tolerancji wg pkt 6 dały wyniki pozytywne.

8.2. Odbiór robót zanikających i ulegających zakryciu

Odbiorowi robót zanikających i ulegających zakryciu podlegają:

- roboty montażowe wykonania rur kanałowych i przykanalika,
- wykonane studzienki ściekowe i kanalizacyjne,
- wykonane komory,
- wykonana izolacja,
- zasypany zagęszczony wykop.

Odbiór robót zanikających powinien być dokonany w czasie umożliwiającym wykonanie korekt i poprawek, bez hamowania ogólnego postępu robót.

Długość odcinka robót ziemnych poddana odbiorowi nie powinna być mniejsza od 50 m.

9. PODSTAWA PŁATNOŚCI**9.1. Ogólne ustalenia dotyczące podstawy płatności**

Ogólne ustalenia dotyczące podstawy płatności podano w ST D-M-00.00.00 „Wymagania ogólne” pkt 9.

9.2. Cena jednostki obmiarowej

Cena 1 m wykonanej i odebranej kanalizacji obejmuje:

- oznakowanie robót,
- dostawę materiałów,
- wykonanie robót przygotowawczych,
- wykonanie wykopu w gruncie kat. I-IV wraz z umocnieniem ścian wykopu i jego odwodnienie,
- przygotowanie podłoża i fundamentu,
- wykonanie sączków,
- wykonanie wylotu kolektora,
- ułożenie przewodów kanalizacyjnych, przykanalików, studni, studzienek ściekowych,
- wykonanie izolacji rur i studzienek,
- zasypanie i zagęszczenie wykopu,
- przeprowadzenie pomiarów i badań wymaganych w specyfikacji technicznej.

10. PRZEPISY ZWIĄZANE**10.1. Normy**

- | | | |
|-----|------------------|--|
| 1. | PN-EN 124:2000 | Zwieńczenia wpustów i studzienek kanalizacyjnych do nawierzchni dla ruchu pieszego i kołowego. Zasady konstrukcji, badania typu, znakowanie, sterowanie jakością |
| 2. | PN-EN 197-1:2002 | Cement. Część 1: Skład, wymagania i kryteria zgodności dotyczące cementu powszechnego użytku |
| 3. | PN-EN 206-1:2000 | Beton. Część 1: Wymagania, właściwości, produkcja i zgodność |
| 4. | PN-EN 295:2002 | Rury i kształtki kamionkowe i ich połączenia w sieci drenażowej i kanalizacyjnej |
| 5. | PN-EN 1115:2002 | Systemy przewodów rurowych z tworzyw sztucznych do kanalizacji ciśnieniowej deszczowej i ściekowej. Utwardzalne tworzywa sztuczne na bazie nienasyconej żywicy poliestrowej (UP) wzmocnione włóknem szklanym (GRP) |
| 6. | PN-EN 12620:2004 | Kruszywa do betonu (Norma do zastosowań przyszłościowych. Tymczasowo należy stosować normę PN-B-06712 [10]) |
| 7. | PN-EN 13043:2004 | Kruszywa do mieszanek bitumicznych i powierzchniowych utwaleń stosowanych na drogach, lotniskach i innych powierzchniach przeznaczonych do ruchu (Norma do zastosowań przyszłościowych. Tymczasowo należy stosować normy: PN-B-11111 [11] i PN-B-11112 [12]) |
| 8. | PN-EN 13101:2002 | Stopnie do studzienek wiazowych. Wymagania, znakowanie, badania i ocena zgodności |
| 9. | PN-B-06250:1988 | Beton zwykły |
| 10. | PN-B-06712:1986 | Kruszywa mineralne do betonu |
| 11. | PN-B-11111:1996 | Kruszywa mineralne. Kruszywa naturalne do nawierzchni drogowych. Żwir i mieszanka |
| 12. | PN-B-11112:1996 | Kruszywa mineralne. Kruszywa łamane do nawierzchni drogowych |
| 13. | PN-B-12037:1998 | Wyroby budowlane ceramiczne. Cegły kanalizacyjne |
| 14. | PN-C-96177:1958 | Lepik asfaltowy bez wypełniaczy stosowany na gorąco |
| 15. | PN-H-74101:1984 | Żeliwne rury ciśnieniowe do połączeń sztywnych |
| 16. | PN-B-14501:1990 | Zaprawy budowlane zwykłe |
| 17. | BN-86/8971-06.00 | Rury bezciśnieniowe. Kielichowe rury betonowe i żelbetowe „Wipro” |
| 18. | BN-83/8971-06.02 | Rury bezciśnieniowe. Rury betonowe i żelbetowe |
| 19. | BN-86/8971-08 | Prefabrykaty budowlane z betonu. Kręgi betonowe i żelbetowe |
| 20. | BN-88/6731-08 | Cement. Transport i przechowywanie |

10.2. Inne dokumenty

21. Instrukcja zabezpieczenia przed korozją konstrukcji betonowych opracowana przez Instytut Techniki Budowlanej - Warszawa 1986 r.
22. Katalog budownictwa
 - KB4-4.12.1.(6) Studzienki połączeniowe (lipiec 1980)
 - KB4-4.12.1.(7) Studzienki przelotowe (lipiec 1980)
 - KB4-4.12.1.(8) Studzienki spadowe (lipiec 1980)
 - KB4-4.12.1.(11) Studzienki ślepe (lipiec 1980)
 - KB4-3.3.1.10.(1) Studzienki ściekowe do odwodnienia dróg (październik 1983)
 - KB1-22.2.6.(6) Kręgi betonowe średnicy 50 cm; wysokości 30 lub 60 cm
23. „Katalog powtarzalnych elementów drogowych”. „Transprojekt” - Warszawa, 1979-1982 r.
24. Tymczasowa instrukcja projektowania i budowy przewodów kanalizacyjnych z rur „Wipro”, Centrum Techniki Komunalnej, 1978 r.
25. Wytyczne eksploatacyjne do projektowania sieci i urządzeń sieciowych, wodociągowych i kanalizacyjnych, BPC WiK „Cewok” i BPBBO Miastoprojekt- Warszawa, zaakceptowane i zalecone do stosowania przez Zespół Doradczy ds. procesu inwestycyjnego powołany przez Prezydenta m.st. Warszawy -sierpień 1984 r.
26. Ustawa z dnia 16 kwietnia 2004 r. o wyrobach budowlanych (Dz. U. nr 92, poz. 881)
27. Rozporządzenie Ministra Infrastruktury z dn. 11 sierpnia 2004 r. w sprawie sposobów deklarowania zgodności wyrobów

28. budowlanych oraz sposobu znakowania ich znakiem budowlanym (Dz. U. nr 198, poz. 2041)
Rozporządzenie Ministra Infrastruktury z dn. 08 listopada 2004 r. w sprawie aprobat technicznych oraz jednostek organizacyjnych
upoważnionych do ich wydawania (Dz. U. nr 249, poz. 2497)

D-04.01.01 - KORYTO WRAZ Z PROFILOWANIEM I ZAGĘSZCZANIEM PODŁOŻA**1. WSTĘP****1.1. Przedmiot ST**

Przedmiotem niniejszej specyfikacji technicznej są wymagania dotyczące wykonania i odbioru robót związanych z wykonywaniem koryta wraz z profilowaniem i zagęszczaniem podłoża gruntowego.

1.2. Zakres stosowania ST

Niniejsza specyfikacja techniczna stanowi Dokument Przetargowy i Kontraktowy przy zleceniu i realizacji robót dla inwestycji pn: „BUDOWA MOSTU NA POTOKU PONICZANKA W CIĄGU DROGI GMINNEJ UL. NOWY ŚWIAT W RABCE-ZDROJU”

1.3. Zakres robót objętych ST

Ustalenia zawarte w niniejszej specyfikacji dotyczą zasad prowadzenia robót związanych z wykonaniem koryta przeznaczonego do ułożenia konstrukcji nawierzchni.

1.4. Określenia podstawowe

Określenia podstawowe są zgodne z obowiązującymi, odpowiednimi polskimi normami i definicjami podanymi w ST D-M-00.00.00 „Wymagania ogólne” pkt 1.4.

1.5. Ogólne wymagania dotyczące robót

Ogólne wymagania dotyczące robót podano w ST D-M-00.00.00 „Wymagania ogólne” pkt 1.5.

2. Materiały

Nie występują.

3. Sprzęt**3.1. Ogólne wymagania dotyczące sprzętu**

Ogólne wymagania dotyczące sprzętu podano w ST D-M-00.00.00 „Wymagania ogólne” pkt 3.

3.2. Sprzęt do wykonania robót

Wykonawca przystępujący do wykonania koryta i profilowania podłoża powinien wykazać się możliwością korzystania z następującego sprzętu:

- równiarek lub spycharek uniwersalnych z ukośnie ustawianym lemieszem; Inżynier może dopuścić wykonanie koryta i profilowanie podłoża z zastosowaniem spycharki z lemieszem ustawionym prostopadle do kierunku pracy maszyny,
- koparek z czerpakami profilowymi (przy wykonywaniu wąskich koryt),
- walców statycznych, wibracyjnych lub płyt wibracyjnych.

Stosowany sprzęt nie może spowodować niekorzystnego wpływu na właściwości gruntu podłoża.

4. Transport**4.1. Ogólne wymagania dotyczące transportu**

Ogólne wymagania dotyczące transportu podano w ST D-M-00.00.00 „Wymagania ogólne” pkt 4.

4.2. Transport materiałów

Wymagania dotyczące transportu materiałów podano w ST D-04.02.01, D-04.02.02, D-04.03.01 pkt 4.

5. Wykonanie robót**5.1. Ogólne zasady wykonania robót**

Ogólne zasady wykonania robót podano w ST D-M-00.00.00 „Wymagania ogólne” pkt 5.

5.2. Warunki przystąpienia do robót

Wykonawca powinien przystąpić do wykonania koryta oraz profilowania i zagęszczenia podłoża bezpośrednio przed rozpoczęciem robót związanych z wykonaniem warstw nawierzchni. Wcześniejsze przystąpienie do wykonania koryta oraz profilowania i zagęszczenia podłoża, jest możliwe wyłącznie za zgodą Inżyniera, w korzystnych warunkach atmosferycznych.

W wykonanym korycie oraz po wyprofilowanym i zagęszczonym podłożu nie może odbywać się ruch budowlany, niezwiązany bezpośrednio z wykonaniem pierwszej warstwy nawierzchni.

5.3. Wykonanie koryta

Paliki lub szpilki do prawidłowego ukształtowania koryta w planie i profilu powinny być wcześniej przygotowane.

Paliki lub szpilki należy ustawiać w osi drogi i w rzędach równoległych do osi drogi lub w inny sposób zaakceptowany przez Inżyniera.

Rozmieszczenie palików lub szpilek powinno umożliwiać naciągnięcie sznurków lub linek do wytyczenia robót w odstępach nie większych niż co 10 metrów.

Rodzaj sprzętu, a w szczególności jego moc należy dostosować do rodzaju gruntu, w którym prowadzone są roboty i do trudności jego odspojenia.

Koryto można wykonywać ręcznie, gdy jego szerokość nie pozwala na zastosowanie maszyn, na przykład na poszerzeniach lub w przypadku robót o małym zakresie. Sposób wykonania musi być zaakceptowany przez Inżyniera.

Grunt odspojony w czasie wykonywania koryta powinien być wykorzystany zgodnie z ustaleniami dokumentacji projektowej i ST, tj. wbudowany w nasyp lub odwieziony na odkład w miejsce wskazane przez Inżyniera.

Profilowanie i zagęszczenie podłoża należy wykonać zgodnie z zasadami określonymi w pkt 5.4.

5.4. Profilowanie i zagęszczanie podłoża

Przed przystąpieniem do profilowania podłoża powinno być oczyszczone ze wszelkich zanieczyszczeń.

Po oczyszczeniu powierzchni podłoża należy sprawdzić, czy istniejące rzędne terenu umożliwiają uzyskanie po profilowaniu zaprojektowanych rzędnych podłoża. Zaleca się, aby rzędne terenu przed profilowaniem były o co najmniej 5 cm wyższe niż projektowane rzędne podłoża.

Jeżeli powyższy warunek nie jest spełniony i występują zaniżenia poziomu w podłożu przewidzianym do profilowania, Wykonawca powinien spulchnić podłoża na głębokość zaakceptowaną przez Inżyniera, dowieźć dodatkowy grunt spełniający wymagania obowiązujące dla górnej strefy korpusu, w ilości koniecznej do uzyskania wymaganych rzędnych wysokościowych i zagęścić warstwę do uzyskania wartości wskaźnika zagęszczenia, określonych w tablicy 1.

Do profilowania podłoża należy stosować równiarki. Ścięty grunt powinien być wykorzystany w robotach ziemnych lub w inny sposób zaakceptowany przez Inżyniera.

Bezpośrednio po profilowaniu podłoża należy przystąpić do jego zagęszczania. Zagęszczanie podłoża należy kontynuować do osiągnięcia wskaźnika zagęszczenia nie mniejszego od podanego w tablicy 1. Wskaźnik zagęszczenia należy określać zgodnie z BN-77/8931-12 [5].

Tablica 1. Minimalne wartości wskaźnika zagęszczenia podłoża (I_s)

Strefa korpusu	Minimalna wartość I_s dla:
	Ruch mniejszy od ciężkiego
Górna warstwa o grubości 20 cm	1,00
Na głębokości od 20 do 50 cm od powierzchni podłoża	1,00

W przypadku, gdy gruboziarnisty materiał tworzący podłoże uniemożliwia przeprowadzenie badania zagęszczenia, kontrolę zagęszczenia należy oprzeć na metodzie obciążeń płytowych. Należy określić pierwotny i wtórny moduł odkształcenia podłoża według BN-64/8931-02 [3]. Stosunek wtórnego i pierwotnego modułu odkształcenia nie powinien przekraczać 2,2.

Wilgotność gruntu podłoża podczas zagęszczania powinna być równa wilgotności optymalnej z tolerancją od -20% do +10%.

5.5. Utrzymanie koryta oraz wyprofilowanego i zagęszczonego podłoża

Podłoże (koryto) po wyprofilowaniu i zagęszczeniu powinno być utrzymywane w dobrym stanie.

Jeżeli po wykonaniu robót związanych z profilowaniem i zagęszczeniem podłoża nastąpi przerwa w robotach i Wykonawca nie przystąpi natychmiast do układania warstw nawierzchni, to powinien on zabezpieczyć podłoże przed nadmiernym zawilgoceniem, na przykład przez rozłożenie folii lub w inny sposób zaakceptowany przez Inżyniera.

Jeżeli wyprofilowane i zagęszczone podłoże uległo nadmiernemu zawilgoceniu, to do układania kolejnej warstwy można przystąpić dopiero po jego naturalnym osuszeniu.

Po osuszeniu podłoża Inżynier oceni jego stan i ewentualnie zaleci wykonanie niezbędnych napraw. Jeżeli zawilgocenie nastąpiło wskutek zaniedbania Wykonawcy, to naprawę wykona on na własny koszt.

6. Kontrola jakości robót

6.1. Ogólne zasady kontroli jakości robót

Ogólne zasady kontroli jakości robót podano w ST D-M-00.00.00 „Wymagania ogólne” pkt 6.

6.2. Badania w czasie robót

6.2.1. Częstotliwość oraz zakres badań i pomiarów

Częstotliwość oraz zakres badań i pomiarów dotyczących cech geometrycznych i zagęszczenia koryta i wyprofilowanego podłoża podaje tablica 2.

Tablica 2. Częstotliwość oraz zakres badań i pomiarów wykonanego koryta i wyprofilowanego podłoża

Lp.	Wyszczególnienie badań i pomiarów	Minimalna częstotliwość badań i pomiarów
1	Szerokość koryta	10 razy na 1 km
2	Równość podłużna	co 20 m na każdym pasie ruchu
3	Równość poprzeczna	10 razy na 1 km
4	Spadki poprzeczne ^{*)}	10 razy na 1 km
5	Rzędne wysokościowe	co 25 m w osi jezdni i na jej krawędziach dla autostrad i dróg ekspresowych, co 100 m dla pozostałych dróg
6	Ukształtowanie osi w planie ^{*)}	co 25 m w osi jezdni i na jej krawędziach dla autostrad i dróg ekspresowych, co 100 m dla pozostałych dróg
7	Zagęszczenie, wilgotność gruntu podłoża	w 2 punktach na dziennej działce roboczej, lecz nie rzadziej niż raz na 600 m ²

*) Dodatkowe pomiary spadków poprzecznych i ukształtowania osi w planie należy wykonać w punktach głównych łuków poziomych

6.2.2. Szerokość koryta (profilowanego podłoża)

Szerokość koryta i profilowanego podłoża nie może różnić się od szerokości projektowanej o więcej niż +10 cm i -5 cm.

6.2.3. Równość koryta (profilowanego podłoża)

Nierówności podłużne koryta i profilowanego podłoża należy mierzyć 4-metrową łatą zgodnie z normą BN-68/8931-04 [4].

Nierówności poprzeczne należy mierzyć 4-metrową łatą.

Nierówności nie mogą przekraczać 20 mm.

6.2.4. Spadki poprzeczne

Spadki poprzeczne koryta i profilowanego podłoża powinny być zgodne z dokumentacją projektową z tolerancją $\pm 0,5\%$.

6.2.5. Rzędne wysokościowe

Różnice pomiędzy rzędnymi wysokościowymi koryta lub wyprofilowanego podłoża i rzędnymi projektowanymi nie powinny przekraczać +1 cm, -2 cm.

6.2.6. Ukształtowanie osi w planie

Oś w planie nie może być przesunięta w stosunku do osi projektowanej o więcej niż ± 3 cm dla autostrad i dróg ekspresowych lub więcej niż ± 5 cm dla pozostałych dróg.

6.2.7. Zagęszczenie koryta (profilowanego podłoża)

Wskaźnik zagęszczenia koryta i wyprofilowanego podłoża określony wg BN-77/8931-12 [5] nie powinien być mniejszy od podanego w tablicy 1.

Jeśli jako kryterium dobrego zagęszczenia stosuje się porównanie wartości modułów odkształcenia, to wartość stosunku wtórnego do pierwotnego modułu odkształcenia, określonych zgodnie z normą BN-64/8931-02 [3] nie powinna być większa od 2,2.

Wilgotność w czasie zagęszczania należy badać według PN-B-06714-17 [2]. Wilgotność gruntu podłoża powinna być równa wilgotności optymalnej z tolerancją od -20% do +10%.

6.1.7. Nośność podłoża

Nośność należy sprawdzać na poziomie wykonanego koryta (wyprofilowanego podłoża) przez pomiar wtórnego modułu odkształcenia E2 płytą o średnicy 300 mm, zgodnie z załącznikiem B do PN-S-02205.

Nośność podłoża w korycie należy uznać za wystarczającą, jeżeli wszystkie wartości wtórnego modułu odkształcenia spełniają warunek:

E2 \geq 100 MPa - koryto w drodze o kategorii KR1-2,

E2 \geq 120 MPa - koryto w drodze o kategorii KR3-4.

6.3. Zasady postępowania z wadliwie wykonanymi odcinkami koryta (profilowanego podłoża)

Wszystkie powierzchnie, które wykazują większe odchylenia cech geometrycznych od określonych w punkcie 6.2 powinny być naprawione przez spulchnienie do głębokości co najmniej 10 cm, wyrównanie i powtórne zagęszczenie. Dodanie nowego materiału bez spulchnienia wykonanej warstwy jest niedopuszczalne.

7. Obmiar robót**7.1. Ogólne zasady obmiaru robót**

Ogólne zasady obmiaru robót podano w ST D-M-00.00.00 „Wymagania ogólne” pkt 7.

7.2. Jednostka obmiarowa

Jednostką obmiarową jest m² (metr kwadratowy) wykonanego i odebranego koryta.

8. Odbiór robót

Ogólne zasady odbioru robót podano w ST D-M-00.00.00 „Wymagania ogólne” pkt 8.

Roboty uznaje się za wykonane zgodnie z dokumentacją projektową, ST i wymaganiami Inżyniera, jeżeli wszystkie pomiary i badania z zachowaniem tolerancji wg punktu 6 dały wyniki pozytywne.

9. Podstawa płatności**9.1. Ogólne ustalenia dotyczące podstawy płatności**

Ogólne ustalenia dotyczące podstawy płatności podano w ST D-M-00.00.00 „Wymagania ogólne” pkt 9.

9.2. Cena jednostki obmiarowej

Cena wykonania 1 m² koryta obejmuje:

- prace pomiarowe i roboty przygotowawcze,
- odspojenie gruntu z przerzutem na pobocze i rozplantowaniem,
- załadunek nadmiaru odspojonego gruntu na środki transportowe i odwiezienie na odkład lub nasyp,
- profilowanie dna koryta lub podłoża,
- zagęszczenie,
- utrzymanie koryta lub podłoża,
- przeprowadzenie pomiarów i badań laboratoryjnych, wymaganych w specyfikacji technicznej.

10. Przepisy związane**Normy**

- | | | |
|----|----------------|---|
| 1. | PN-B-04481 | Grunty budowlane. Badania próbek gruntu |
| 2. | PN-/B-06714-17 | Kruszywa mineralne. Badania. Oznaczanie wilgotności |
| 3. | BN-64/8931-02 | Drogi samochodowe. Oznaczanie modułu odkształcenia nawierzchni podatnych i podłoża przez obciążenie płytą |
| 4. | BN-68/8931-04 | Drogi samochodowe. Pomiar równości nawierzchni planografem i łąką |
| 5. | BN-77/8931-12 | Oznaczanie wskaźnika zagęszczenia gruntu |

D-04.02.01a - WARSTWA ODCINAJĄCA Z GEOWŁÓKNINY

1. WSTĘP

1.1. Przedmiot ST

Przedmiotem niniejszej specyfikacji technicznej są wymagania dotyczące wykonania i odbioru robót związanych z ułożeniem warstwy odcinającej z geowłókniny.

1.2. Zakres stosowania ST

Niniejsza specyfikacja techniczna stanowi Dokument Przetargowy i Kontraktowy przy zleceniu i realizacji robót dla inwestycji pn: „BUDOWA MOSTU NA POTOKU PONICZANKA W CIĄGU DROGI GMINNEJ UL. NOWY ŚWIAT W RABCE-ZDROJU”

1.3. Zakres robót objętych ST

Ustalenia zawarte w niniejszej specyfikacji dotyczą zasad prowadzenia robót związanych z wykonaniem i odbiorem warstwy odcinającej z geowłókniny

1.4. Określenia podstawowe

1.4.1. Podbudowa - dolna część nawierzchni służąca do przenoszenia obciążeń od ruchu na podłoże. Podbudowa może składać się z podbudowy zasadniczej i podbudowy pomocniczej.

1.4.2. Podbudowa pomocnicza - dolna część podbudowy spełniająca, obok funkcji nośnych, funkcje zabezpieczenia nawierzchni przed działaniem wody, mrozu i przenikaniem cząstek podłoża. Może zawierać warstwę mrozochronną, odsączającą lub odcinającą.

1.4.3. Warstwa odcinająca - warstwa stosowana w celu uniemożliwienia przenikania cząstek drobnych gruntu do warstwy nawierzchni leżącej powyżej.

1.4.4. Geowłóknina – materiał nietkany wykonany z włókien syntetycznych, których spójność jest zapewniona przez igłowanie lub inne procesy łączenia (np. dodatki chemiczne, połączenie termiczne) i który zostaje maszynowo uformowany w postaci maty.

1.4.5. Pozostałe określenia podstawowe są zgodne z obowiązującymi, odpowiednimi polskimi normami i z definicjami podanymi w ST D-M-00.00.00 „Wymagania ogólne” [1] pkt 1.4.

1.5. Ogólne wymagania dotyczące robót

Ogólne wymagania dotyczące robót podano w ST D-M-00.00.00 „Wymagania ogólne” [1] pkt 1.5.

2. MATERIAŁY

2.1. Ogólne wymagania dotyczące materiałów

Ogólne wymagania dotyczące materiałów, ich pozyskiwania i składowania, podano w ST D-M-00.00.00 „Wymagania ogólne” [1] pkt 2.

2.2. Materiały do wykonania robót

2.2.1. Zgodność materiałów z dokumentacją projektową

Materiały do wykonania robót powinny być zgodne z ustaleniami dokumentacji projektowej lub ST oraz ew. z aprobatą techniczną.

2.2.2. Geowłóknina

Należy zastosować geowłókninę o szerokości 5,0m i wytrzymałości na rozciąganie min. 16,7kN/m

Geowłóknina może być składowana na placu budowy w nieuszkodzonym opakowaniu, nawinięta na tuleję lub rurę metalową, które zaleca się zdejmować przed momentem wbudowania.

Roleki geowłókniny należy składować w suchym miejscu, na czystej i gładkiej powierzchni oraz nie więcej niż trzy roleki jedna na drugiej. Nie wolno składować rolek skrzyżowanych oraz wyjątkowo można zezwolić na składowanie rolek nie opakowanych przez okres dłuższy niż tydzień. W przypadku wadliwego składowania, należy usunąć wierzchnią warstwę geowłókniny, jako nieprzydatną do dalszych robót. Po zdjęciu opakowania, geowłóknina nie powinna być narażona na zawilgocenie.

Przy składowaniu geowłókniny należy przestrzegać zaleceń producenta.

2.2.3. Elementy mocujące geowłókninę do podłoża

Do przytwierdzenia geowłókniny do podłoża stosuje się szpilki lub klamry z prętów stalowych średnicy około 12±16 mm. Pręt powinien być zaostroszony i mieć długość min. 30 cm. Pręt powinien mieć część poziomą, dociskającą geowłókninę do podłoża, np. odgięcie w kształcie litery U, przyspawany kawałek blachy itp.

Elementy mocujące stosuje się na zakładach i krawędziach pasów geowłókniny.

2.2.4. Piasek do wyrównania podłoża

Przy wyrównywaniu podłoża należy stosować piasek, nie zawierający kamieni lub elementów obcych, mogących uszkodzić geowłókninę.

3. SPRZĘT

3.1. Ogólne wymagania dotyczące sprzętu

Ogólne wymagania dotyczące sprzętu podano w ST D-M-00.00.00 „Wymagania ogólne” [1] pkt 3.

3.2. Sprzęt stosowany do wykonania robót

Przy wykonywaniu robót Wykonawca w zależności od potrzeb, powinien wykazać się możliwością korzystania ze sprzętu dostosowanego do przyjętej metody robót, jak:

- układarki do układania geowłókniny o prostej konstrukcji, umożliwiające rozwijanie geowłókniny ze spuli, np. przez podwieszenie rolki do wysięgnika koparki, ciągnika, ładowarki itp.,
- drobny sprzęt pomocniczy, jak piła, nóż, nożyce, młotek itp.

Sprzęt powinien odpowiadać wymaganiom określonym w dokumentacji projektowej, ST, instrukcjach producentów lub propozycji Wykonawcy i powinien być zaakceptowany przez Inżyniera.

4. TRANSPORT

4.1. Ogólne wymagania dotyczące transportu

Ogólne wymagania dotyczące transportu podano w ST D-M-00.00.00 „Wymagania ogólne” [1] pkt 4.

4.2. Transport materiałów

Materiały sypkie (np. piasek) można przewozić dowolnymi środkami transportu, w warunkach zabezpieczających je przed zanieczyszczeniem, zmieszczeniem z innymi materiałami i nadmiernym zawilgoceniem.

Geowłóknina może być transportowana dowolnymi środkami transportu, pod warunkiem:

- opakowania bel (rolek) folią, chroniącą przed uszkodzeniem i negatywnym działaniem promieniowania słonecznego,
- zabezpieczenia opakowanych bel przed przemieszczaniem się w czasie przewozu, przed zawilgoceniem, zabrudzeniem i nadmiernym ogrzaniem,
- ułożenia rolek poziomo, nie więcej niż w trzech warstwach,
- niedopuszczenia do kontaktu bel z chemikaliami, tłuszczami oraz przedmiotami mogącymi przebić lub rozciąć geowłókninę,
- przestrzegania zaleceń producenta, dotyczących warunków przewozu geowłókniny,
- niedopuszczenia do porozrywania i podziurawienia opakowania z folii w czasie wyładowywania geowłókniny ze środka transportu.

5. WYKONANIE ROBÓT

5.1. Ogólne zasady wykonania robót

Ogólne zasady wykonania robót podano w ST D-M-00.00.00 „Wymagania ogólne” [1] pkt 5.

5.2. Zasady wykonywania robót

Konstrukcja i sposób wykonania robót powinny być zgodne z dokumentacją projektową i ST. W przypadku braku wystarczających danych można korzystać z ustaleń podanych w niniejszej specyfikacji oraz z informacji podanych w załącznikach.

Podstawowe czynności przy wykonywaniu robót obejmują:

1. roboty przygotowawcze,
2. ułożenie warstwy odcinającej z geowłókniny,
3. roboty wykończeniowe.

5.3. Roboty przygotowawcze

Przed przystąpieniem do robót należy, na podstawie dokumentacji projektowej, ST lub wskazań Inżyniera:

- ustalić lokalizację robót,
- przeprowadzić obliczenia i pomiary geodezyjne niezbędne do szczegółowego wytyczenia robót oraz ustalenia danych wysokościowych,
- usunąć przeszkody, np. drzewa, krzaki, korzenie, większe kamienie, które mogłyby uszkodzić geowłókninę,
- wyrównanie powierzchni gruntu podłoża, np. przez ścięcie łyżką lub przez ułożenie warstwy piasku grubości około 5 cm rozłożonego ręcznie bez zagęszczania.

5.4. Ułożenie warstwy odcinającej z geowłókniny

Geowłókninę należy układać ręcznie lub za pomocą układarki względnie ciągnika itp. przez rozwijanie szpuli, lekko ją naciągając. Zaleca się sporządzić plan układania, określający wymiary pasm, kierunek postępu robót, kolejność układania pasm, szerokość zakładów, sposób łączenia itp.

Folię, w którą są zapakowane rolki geowłókniny, zaleca się zdejmować bezpośrednio przed układaniem. W celu uzyskania mniejszej szerokości rolki można ją przeciąć piłą.

Geowłókninę należy tak układać, by pasma leżały poprzecznie do kierunku zasypywania. Zakłady sąsiednich pasm powinny wynosić 30÷50 cm. W niektórych przypadkach pasma można układać wzdłuż osi. Należy wówczas szczególnie przestrzegać zachowania zakładu pasm. Aby zapobiec przemieszczaniu np. przez wiatr, pasma należy przymocować (np. wbitymi w grunt prętami w kształcie U) lub chwilowo obciążyć (np. pryzmami gruntu, workami z gruntem itp.). W uzasadnionych przypadkach wymagane jest łączenie pasm, najczęściej na budowie za pomocą zszycia, połączeń specjalnych itp. Należy zwracać uwagę, aby nie uszkodzić geowłókniny.

Wskazane jest stosowanie pasm jak najszerszych (około 5 m), gdyż mniej jest zakładów i połączeń. W przypadku dysponowania wąskimi pasmami (1,5 ÷ 3 m) korzystny jest układ krzyżowy z przepięcionych prostopadłych pasm, rozwijanych poprzecznie i podłużnie. Układ taki zapewni skuteczną dwukierunkową współpracę materiału.

Niedopuszczalny jest ruch pojazdów i maszyn budowlanych bezpośrednio po ułożonej geowłókninie.

5.5. Roboty wykończeniowe

Roboty wykończeniowe powinny być zgodne z dokumentacją projektową i ST. Do robót wykończeniowych należą prace związane z dostosowaniem wykonanych robót do istniejących warunków terenowych, takie jak:

- odtworzenie przeszkód czasowo usuniętych,
- niezbędne uzupełnienia zniszczonych w czasie robót elementów robót,
- roboty porządkujące otoczenie terenu robót.

6. KONTROLA JAKOŚCI ROBÓT

6.1. Ogólne zasady kontroli jakości robót

Ogólne zasady kontroli jakości robót podano w ST D-M-00.00.00 „Wymagania ogólne” [1] pkt 6.

6.2. Badania przed przystąpieniem do robót

Przed przystąpieniem do robót Wykonawca powinien:

- uzyskać wymagane dokumenty, dopuszczające wyroby budowlane do obrotu i powszechnego stosowania (np. stwierdzenie o oznakowaniu materiału znakiem CE lub znakiem budowlanym B, certyfikat zgodności, deklarację zgodności, aprobatę techniczną, ew. badania materiałów wykonane przez dostawców itp.),
- ew. wykonać własne badania właściwości materiałów przeznaczonych do wykonania robót, określone przez Inżyniera,
- sprawdzić cechy zewnętrzne gotowych materiałów.

Wszystkie dokumenty oraz wyniki badań Wykonawca przedstawia Inżynierowi do akceptacji.

6.3. Badania w czasie robót

Częstotliwość oraz zakres badań i pomiarów, które należy wykonać w czasie robót podaje tablica 1.

Tablica 1. Częstotliwość oraz zakres badań i pomiarów w czasie robót

Lp.	Wyszczególnienie badań i pomiarów	Częstotliwość badań	Wartości dopuszczalne
1	Lokalizacja i zgodność granic terenu robót z dokumentacją projektową	1 raz	Wg pktu 5 i dokumentacji projektowej
2	Oczyszczenie i wyrównanie podłoża	Całe podłoże	Wg pktu 5.3
3	Prawidłowość ułożenia geowłókniny	Jw.	Wg pktu 5.4
4	Zabezpieczenie geowłókniny przed przemieszczeniem, prawidłowość połączeń, zakotwień, ew. balastu itp.	Jw.	Wg pktu 5.4
5	Przestrzeganie ograniczeń ruchu roboczego pojazdów i maszyn	Jw.	Wg pktu 5.4
6	Wykonanie robót wykończeniowych	Ocena ciągła	Wg pktu 5.5

7. OBMIAR ROBÓT

7.1. Ogólne zasady obmiaru robót

Ogólne zasady obmiaru robót podano w ST D-M-00.00.00 „Wymagania ogólne” [1] pkt 7.

7.2. Jednostka obmiarowa

Jednostką obmiarową jest m² (metr kwadratowy) wykonanej warstwy odcinającej.

8. ODBIÓR ROBÓT

8.1. Ogólne zasady odbioru robót

Ogólne zasady odbioru robót podano w ST D-M-00.00.00 „Wymagania ogólne” [1] pkt 8.

Roboty uznaje się za wykonane zgodnie z dokumentacją projektową, ST i wymaganiami Inżyniera, jeżeli wszystkie pomiary i badania z zachowaniem tolerancji według pktu 6 dały wyniki pozytywne.

8.2. Odbiór robót zanikających i ulegających zakryciu

Odbiorowi robót zanikających i ulegających zakryciu podlega przygotowanie podłoża.

Odbiór tych robót powinien być zgodny z wymaganiami pktu 8.2 ST D-M-00.00.00 „Wymagania ogólne” [1] oraz niniejszej ST.

9. PODSTAWA PŁATNOŚCI

9.1. Ogólne ustalenia dotyczące podstawy płatności

Ogólne ustalenia dotyczące podstawy płatności podano w ST D-M-00.00.00 „Wymagania ogólne” [1] pkt 9.

9.2. Cena jednostki obmiarowej

Cena wykonania 1 m² warstwy odcinającej z geowłókniny obejmuje:

- prace pomiarowe i roboty przygotowawcze,
- oznakowanie robót,

- przygotowanie podłoża,
- dostarczenie materiałów i sprzętu,
- wykonanie robót przygotowawczych,
- ułożenie geowłókniny według wymagań dokumentacji projektowej, ST i specyfikacji technicznej,
- przeprowadzenie pomiarów i badań wymaganych w specyfikacji technicznej,
- odwiezienie sprzętu.

9.3. Sposób rozliczenia robót tymczasowych i prac towarzyszących

Cena wykonania robót określonych niniejszą ST obejmuje:

- roboty tymczasowe, które są potrzebne do wykonania robót podstawowych, ale nie są przekazywane Zamawiającemu i są usuwane po wykonaniu robót podstawowych,
- prace towarzyszące, które są niezbędne do wykonania robót podstawowych, niezaliczane do robót tymczasowych, jak geodezyjne wytyczenie robót itd.

10. PRZEPISY ZWIĄZANE

10.1. Ogólne specyfikacje techniczne

1. D-M-00.00.00 Wymagania ogólne

10.2. Normy

2. PN-EN ISO 10319 Geotekstylija – Badanie wytrzymałości na rozciąganie metodą szerokich próbek
3. PN-EN ISO 12236 Geotekstylija i wyroby pokrewne – Badanie na przebicie statyczne (metoda CBR)
4. PN-EN ISO 12956 Geotekstylija i wyroby pokrewne – Wyznaczenie charakterystycznych wymiarów porów

11. ZAŁĄCZNIKI

ZASADY STOSOWANIA WARSTWY ODCINAJĄCEJ

1.1. Cel stosowania

Celem warstwy odcinającej jest uniemożliwienie przenikania cząstek drobnych gruntu do warstw leżących powyżej. Warstwę odcinającą układa się pod konstrukcją nawierzchni i może stanowić:

- część podbudowy pomocniczej, zlokalizowaną pod warstwą odsączającą,
- samodzielną warstwę zlokalizowaną na podłożu, gdy istnieje obawa nasiąkania (nawilgacania) gruntu wodą, a podbudowa jest z materiału ziarnistego (sykkiego).

Warstwa odcinająca chroni przed przenikaniem gruntu podłoża w dolną część podbudowy i tym samym przeciwdziała zmniejszeniu się użytecznej grubości podbudowy.

1.2. Kryterium stosowania warstwy odcinającej przy odwodnieniu podłoża nawierzchni

(wg rozporządzenia MTiGM z 2 marca 1999 r. w spr. warunków technicznych, jakim powinny odpowiadać drogi publiczne i ich usytuowanie; Dz.U. nr 43, poz. 430, zał. 4, lp. 7)

W wypadku występowania pod warstwą odsączającą gruntów nieulepszonych spoiwem powinien być spełniony warunek szczelności warstw określony zgodnie z wzorem $D_{15}/d_{85} \leq 5$, gdzie:

D_{15} – wymiar sita, przez które przechodzi 15% ziaren warstwy odsączającej,

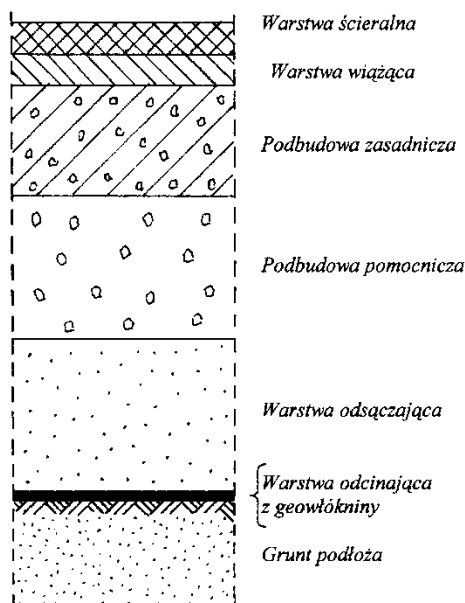
d_{85} – wymiar sita, przez które przechodzi 85% ziaren gruntu podłoża.

Jeżeli powyższy warunek szczelności warstw nie może być spełniony, to między tymi warstwami powinna być ułożona warstwa odcinająca o grubości co najmniej 10 cm z odpowiednio uziarnionego gruntu lub wykonana warstwa pośrednia z geowłókniny.

ZALECANE WŁAŚCIWOŚCI GEOWŁÓKNINY

Lp.	Właściwość	Jednostka	Wymagania	Metoda badań wg
1	Masa powierzchniowa	g/m^2	≥ 400	-
2	Wytrzymałość na rozciąganie	kN/m	≥ 18	PN-EN ISO 10319 [2]
3	Wydłużenie przy maksymalnym obciążeniu	%	≤ 100	PN-EN ISO 10319 [2]
4	Przebiecie statyczne (metodą CBR)	kN	$\geq 2,5$	PN-EN ISO 12236 [3]
5	Charakterystyczna wielkość porów O_{95}	mm	$\leq 0,15$	PN-EN ISO 12956 [4]

PRZEKRÓJ KONSTRUKCYJNY NAWIERZCHNI DROGOWEJ Z WARSTWĄ ODCINAJĄCĄ (PRZYKŁAD)



D-04.03.01 - OCZYSZCZENIE I SKROPIENIE WARSTW KONSTRUKCYJNYCH

1. WSTĘP

1.1. Przedmiot ST

Przedmiotem niniejszej specyfikacji technicznej są wymagania dotyczące wykonania i odbioru robót związanych z oczyszczeniem i skropieniem warstw konstrukcyjnych nawierzchni.

1.2. Zakres stosowania ST

Niniejsza specyfikacja techniczna stanowi Dokument Przetargowy i Kontraktowy przy zleceniu i realizacji robót dla inwestycji pn: „BUDOWA MOSTU NA POTOKU PONICZANKA W CIĄGU DROGI GMINNEJ UL. NOWY ŚWIAT W RABCE-ZDROJU”

1.3. Zakres robót objętych ST

Ustalenia zawarte w niniejszej specyfikacji dotyczą zasad prowadzenia robót związanych z oczyszczeniem i skropieniem warstw konstrukcyjnych przed ułożeniem następnej warstwy nawierzchni.

1.4. Określenia podstawowe

Określenia podstawowe są zgodne z obowiązującymi, odpowiednimi polskimi normami i z definicjami podanymi w ST D-M-00.00.00 „Wymagania ogólne” pkt 1.4.

1.5. Ogólne wymagania dotyczące robót

Ogólne wymagania dotyczące robót podano w ST D-M-00.00.00 „Wymagania ogólne” pkt 1.5.

2. Materiały

2.1. Ogólne wymagania dotyczące materiałów

Ogólne wymagania dotyczące materiałów, ich pozyskiwania i składowania, podano w ST D-M-00.00.00 „Wymagania ogólne” pkt 2.

2.2. Rodzaje materiałów do wykonania skropienia

Materiałami stosowanymi przy skropieniu warstw konstrukcyjnych nawierzchni są:

a) do skropienia podbudowy nieasfaltowej:

- kationowe emulsje średniorozpadowe wg WT.EmA-1994 [5],
- upłynnione asfalty średnioodparowalne wg PN-C-96173 [3];

b) do skropienia podbudów asfaltowych i warstw z mieszanek mineralno-asfaltowych:

- kationowe emulsje szybkorozpadowe wg WT.EmA-1994 [5],
- upłynnione asfalty szybkooodparowujące wg PN-C-96173 [3],
- asfalty drogowe D 200 lub D 300 wg PN-C-96170 [2], za zgodą Inżyniera.

2.3. Wymagania dla materiałów

Wymagania dla kationowej emulsji asfaltowej podano w EmA-94 [5].

Wymagania dla asfaltów drogowych podano w PN-C-96170 [2].

2.4. Zużycie lepiszczy do skropienia

Orientacyjne zużycie lepiszczy do skropienia warstw konstrukcyjnych nawierzchni podano w tablicy 1.

Tablica 1. Orientacyjne zużycie lepiszczy do skropienia warstw konstrukcyjnych nawierzchni

Lp.	Rodzaj lepiszcza	Zużycie (kg/m ²)
1	Emulsja asfaltowa kationowa	od 0,4 do 1,2
2	Asfalt drogowy D 200, D 300	od 0,4 do 0,6

Dokładne zużycie lepiszczy powinno być ustalone w zależności od rodzaju warstwy i stanu jej powierzchni i zaakceptowane przez Inżyniera.

2.5. Składowanie lepiszczy

Warunki przechowywania nie mogą powodować utraty cech lepiszcza i obniżenia jego jakości.

Lepiszczce należy przechowywać w zbiornikach stalowych wyposażonych w urządzenia grzewcze i zabezpieczonych przed dostępem wody i zanieczyszczeniem. Dopuszcza się magazynowanie lepiszczy w zbiornikach murowanych, betonowych lub żelbetowych przy spełnieniu tych samych warunków, jakie podano dla zbiorników stalowych.

Emulsję można magazynować w opakowaniach transportowych lub stacjonarnych zbiornikach pionowych z nalewaniem od dna.

Nie należy stosować zbiornika walcowego leżącego, ze względu na tworzenie się na dużej powierzchni cieczy „kożucha” asfaltowego zatykającego później przewody.

Przy przechowywaniu emulsji asfaltowej należy przestrzegać zasad ustalonych przez producenta.

3. Sprzęt

3.1. Ogólne wymagania dotyczące sprzętu

Ogólne wymagania dotyczące sprzętu podano w ST D-M-00.00.00 „Wymagania ogólne” pkt 3.

3.2. Sprzęt do oczyszczania warstw nawierzchni

Wykonawca przystępujący do oczyszczania warstw nawierzchni, powinien wykazać się możliwością korzystania z następującego sprzętu:

- szczotek mechanicznych, zaleca się użycie urządzeń dwuszcotkowych. Pierwsza ze szczotek powinna być wykonana z twardych elementów czyszczących i służyć do zdrapywania oraz usuwania zanieczyszczeń przylegających do czyszczonej warstwy. Druga szczotka powinna posiadać miękkie elementy czyszczące i służyć do zamiatania. Zaleca się używanie szczotek wyposażonych w urządzenia odpylające,
- sprężarek,
- zbiorników z wodą,
- szczotek ręcznych.

3.3. Sprzęt do skrapiania warstw nawierzchni

Do skrapiania warstw nawierzchni należy używać skrapiałkę lepiszcza. Skrapiałka powinna być wyposażona w urządzenia pomiarowo-kontrolne pozwalające na sprawdzanie i regulowanie następujących parametrów:

- temperatury rozkładanego lepiszcza,
- ciśnienia lepiszcza w kolektorze,
- obrotów pompy dozującej lepiszcze,
- prędkości poruszania się skrapiałki,
- wysokości i długości kolektora do rozkładania lepiszcza,
- dozatora lepiszcza.

Zbiornik na lepiszcze skrapiałki powinien być izolowany termicznie tak, aby było możliwe zachowanie stałej temperatury lepiszcza.

Wykonawca powinien posiadać aktualne świadectwo cechowania skrapiałki.

Skrapiałka powinna zapewnić rozkładanie lepiszcza z tolerancją $\pm 10\%$ od ilości założonej.

4. Transport

4.1. Ogólne wymagania dotyczące transportu

Ogólne wymagania dotyczące transportu podano w ST D-M-00.00.00 „Wymagania ogólne” pkt 4.

4.2. Transport lepiszczy

Asfalty mogą być transportowane w cysternach kolejowych lub samochodowych, posiadających izolację termiczną, zaopatrzonych w urządzenia grzewcze, zawory spustowe i zabezpieczonych przed dostępem wody.

Emulsja może być transportowana w cysternach, autocysternach, skrapiarkach, beczkach i innych opakowaniach pod warunkiem, że nie będą korodowały pod wpływem emulsji i nie będą powodowały jej rozpadu. Cysterny przeznaczone do przewozu emulsji powinny być przedzielone przegrodami, dzielącymi je na komory o pojemności nie większej niż 1 m³, a każda przegroda powinna mieć wykroje w dnie umożliwiające przepływ emulsji. Cysterny, pojemniki i zbiorniki przeznaczone do transportu lub składowania emulsji powinny być czyste i nie powinny zawierać resztek innych lepiszczy.

5. Wykonanie robót

5.1. Ogólne zasady wykonania robót

Ogólne zasady wykonania robót podano w ST D-M-00.00.00 „Wymagania ogólne” pkt 5.

5.2. Oczyszczenie warstw nawierzchni

Oczyszczenie warstw nawierzchni polega na usunięciu luźnego materiału, brudu, błota i kurzu przy użyciu szczotek mechanicznych, a w razie potrzeby wody pod ciśnieniem. W miejscach trudno dostępnych należy używać szczotek ręcznych. W razie potrzeby, na terenach niezabudowanych, bezpośrednio przed skropieniem warstwa powinna być oczyszczona z kurzu przy użyciu sprężonego powietrza.

5.3. Skropienie warstw nawierzchni

Warstwa przed skropieniem powinna być oczyszczona.

Jeżeli do czyszczenia warstwy była używana woda, to skropienie lepiszczem może nastąpić dopiero po wyschnięciu warstwy, z wyjątkiem zastosowania emulsji, przy których nawierzchnia może być wilgotna.

Skropienie warstwy może rozpocząć się po akceptacji przez Inżyniera jej oczyszczenia.

Warstwa nawierzchni powinna być skrapiana lepiszczem przy użyciu skrapiarek, a w miejscach trudno dostępnych ręcznie (za pomocą węża z dyszą rozpryskową).

Temperatury lepiszczy powinny mieścić się w przedziałach podanych w tablicy 2.

Tablica 2. Temperatury lepiszczy przy skrapianiu

Lp.	Rodzaj lepiszcza	Temperatury (°C)
1	Emulsja asfaltowa kationowa	od 20 do 40 ^{*)}
2	Asfalt drogowy D 200	od 140 do 150
3	Asfalt drogowy D 300	od 130 do 140

*) W razie potrzeby emulsję należy ogrzać do temperatury zapewniającej wymaganą lepkość.

Jeżeli do skropienia została użyta emulsja asfaltowa, to skropiona warstwa powinna być pozostawiona bez jakiegokolwiek ruchu na czas niezbędny dla umożliwienia penetracji lepiszcza w warstwę i odparowania wody z emulsji. W zależności od rodzaju użytej emulsji czas ten wynosi od 1 godz. do 24 godzin.

Przed ułożeniem warstwy z mieszanki mineralno-bitumicznej Wykonawca powinien zabezpieczyć skropioną warstwę nawierzchni przed uszkodzeniem dopuszczając tylko niezbędny ruch budowlany.

6. Kontrola jakości robót

6.1. Ogólne zasady kontroli jakości robót

Ogólne zasady kontroli jakości robót podano w ST D-M-00.00.00 „Wymagania ogólne” pkt 6.

6.2. Badania przed przystąpieniem do robót

Przed przystąpieniem do robót Wykonawca powinien przeprowadzić próbne skropienie warstwy w celu określenia optymalnych parametrów pracy skrapiarki i określenia wymaganej ilości lepiszcza w zależności od rodzaju i stanu warstwy przewidzianej do skropienia.

6.3. Badania w czasie robót

6.3.1. Badania lepiszczy

Ocena lepiszczy powinna być oparta na atestach producenta z tym, że Wykonawca powinien kontrolować dla każdej dostawy właściwości lepiszczy podane w tablicy 3.

Tablica 3. Właściwości lepiszczy kontrolowane w czasie robót

Lp.	Rodzaj lepiszcza	Kontrolowane właściwości	Badanie według normy
1	Emulsja asfaltowa kationowa	lepkość	EmA-94 [5]
2	Asfalt drogowy	penetracja	PN-C-04134 [1]

6.3.2. Sprawdzenie jednorodności skropienia i zużycia lepiszcza

Należy przeprowadzić kontrolę ilości rozkładanego lepiszcza według metody podanej w opracowaniu „Powierzchniowe utrwalenia. Oznaczanie ilości rozkładanego lepiszcza i kruszywa” [4].

7. Obmiar robót

7.1. Ogólne zasady obmiaru robót

Ogólne zasady obmiaru robót podano w ST D-M-00.00.00 „Wymagania ogólne” pkt 7.

7.2. Jednostka obmiarowa

Jednostką obmiarową jest:

- m² (metr kwadratowy) oczyszczonej powierzchni,
- m² (metr kwadratowy) powierzchni skropionej.

8. Odbiór robót

Ogólne zasady odbioru robót podano w ST D-M-00.00.00 „Wymagania ogólne” pkt 8.

Roboty uznaje się za wykonane zgodnie z dokumentacją projektową, ST i wymaganiami Inżyniera, jeżeli wszystkie pomiary i badania z zachowaniem tolerancji wg pkt 6 dały wyniki pozytywne.

9. Podstawa płatności

9.1. Ogólne ustalenia dotyczące podstawy płatności

Ogólne ustalenia dotyczące podstawy płatności podano w ST D-M-00.00.00 „Wymagania ogólne” pkt 9.

9.2. Cena jednostki obmiarowej

Cena 1 m² oczyszczenia warstw konstrukcyjnych obejmuje:

– mechaniczne oczyszczenie każdej niżej położonej warstwy konstrukcyjnej nawierzchni z ewentualnym polewaniem wodą lub użyciem sprężonego powietrza,

– ręczne odspojenie stwardniałych zanieczyszczeń.

Cena 1 m² skropienia warstw konstrukcyjnych obejmuje:

- dostarczenie lepiszcza i napełnienie nim skrapiarek,
- podgrzanie lepiszcza do wymaganej temperatury,
- skropienie powierzchni warstwy lepiszczem,

– przeprowadzenie pomiarów i badań laboratoryjnych wymaganych w specyfikacji technicznej.

10. Przepisy związane

10.1. Normy

1. PN-C-04134 Przetwory naftowe. Pomiar penetracji asfaltów
2. PN-C-96170 Przetwory naftowe. Asfalty drogowe
3. PN-C-96173 Przetwory naftowe. Asfalty upłynnione AUN do nawierzchni drogowych

10.2. Inne dokumenty

4. „Powierzchniowe utwalenia. Oznaczanie ilości rozkładanego lepiszcza i kruszywa”. Zalecone przez GDDP do stosowania pismem GDDP-5.3a-551/5/92 z dnia 1992-02-03.
5. Warunki Techniczne. Drogowe kationowe emulsje asfaltowe EmA-94. IBDiM - 1994 r.

D-04.04.00 - POBUDOWA Z MIESZANEK NIEZWIĄZANYCH**1. WSTĘP****1.1. Przedmiot ST**

Przedmiotem niniejszej specyfikacji technicznej są wymagania ogólne dotyczące wykonania i odbioru robót związanych z wykonywaniem podbudowy z mieszanki niezwiązanych.

1.2. Zakres stosowania ST

Niniejsza specyfikacja techniczna stanowi Dokument Przetargowy i Kontraktowy przy zleceniu i realizacji robót dla inwestycji pn: „BUDOWA MOSTU NA POTOKU PONICZANKA W CIĄGU DROGI GMINNEJ UL. NOWY ŚWIAT W RABCE-ZDROJU”

1.3. Zakres robót objętych ST

Ustalenia zawarte w niniejszej ST stanowią wymagania dotyczące robót związanych z wykonaniem warstwy:

- Warstw mrozochronnej z mieszanki niezwiązanej o grubości 40 cm,
- podbudowy zasadniczej z mieszanki niezwiązanej o grubości 22 cm.

1.4. Określenia podstawowe

1.4.1. Mieszanka niezwiązana - ziarnisty materiał, zazwyczaj o określonym składzie ziarnowym, który jest stosowany do wykonania ulepszonego podłoża oraz warstw konstrukcji nawierzchni drogi.

1.4.2. Podbudowa pomocnicza - warstwa zapewniająca przenoszenie obciążeń z warstwy podbudowy zasadniczej na warstwę podłoża.

1.4.3. Podbudowa zasadnicza - warstwa zapewniająca przenoszenie obciążeń z warstw wyżej leżących na warstwę podbudowy pomocniczej lub na podłoża.

1.4.4. Pozostałe określenia podstawowe są zgodne z obowiązującymi, odpowiednimi polskimi normami oraz z definicjami podanymi w ST D-M-00.00.00 „Wymagania ogólne” pkt 1.4 oraz WT-4 2010 [17].

1.5. Ogólne wymagania dotyczące robót

Ogólne wymagania dotyczące robót podano w ST D-M-00.00.00 „Wymagania ogólne” pkt 1.5.

2. Materiały**2.1. Ogólne wymagania dotyczące materiałów**

Ogólne wymagania dotyczące materiałów, ich pozyskiwania i składowania, podano w ST D-M-00.00.00 „Wymagania ogólne” pkt 2.

2.2. Rodzaje materiałów

Do wytwarzania mieszanki kruszywa niezwiązanych, przeznaczonej do wykonywania warstwy podbudowy pomocniczej lub zasadniczej w konstrukcjach nawierzchni dróg, ulic obciążonych ruchem kategorii KR 3, należy stosować kruszywo naturalne, łamane, sztuczne lub z recyklingu (z wyłączeniem destruktu asfaltowego).

2.3. Wymagania dla kruszyw

Kruszywa powinno spełniać wymagania określone w poniższej tabelicy 1

Rozdział w PN-EN 13242 [1]	Właściwość	Wymagania wobec kruszywa do mieszanki niezwiązanych przeznaczonych do zastosowania w warstwie:		Odniesienie do tablicy w PN-EN 13242 [1]
		podbudowy pomocniczej	podbudowy zasadniczej	
		KR2	KR2	
4.1 - 4.2	Zestaw sit #	0; 0,63; 0,5; 1; 2; 4; 5,6; 8; 11,2; 16; 22,4; 31,5; 45; 63 i 90 (zestaw podstawowy plus zestaw 1)		Tabl. 1
4.3.1	Uziarnienie wg PN-EN 933-1 [2]	G _C 85/15, G _F 85, G _A 85	G _C 80/20, G _F 80, G _A 75	Tabl. 2
4.3.2	Ogólne granice i tolerancje uziarnienia kruszywa grubego na sitach pośrednich wg PN-EN 933-1 [2]	GT _C NR	GT _C 20/15	Tabl. 3
4.3.3	Tolerancje typowego uziarnienia kruszywa drobnego i kruszywa o ciągłym uziarnieniu wg PN-EN 933-1 [2]	GT _F NR, GT _A NR	GT _F 10, GT _A 20	Tabl. 4
4.4	Kształt kruszywa grubego wg PN-EN 933-4 [3] a). maksymalne wartości wskaźnika płaskości lub b). maksymalne wartości wskaźnika kształtu	FI _{NR} , SI _{NR}	FI ₅₀ , SI ₅₅	Tabl. 5 Tabl. 6
4.5	Kategorie procentowych zawartości ziaren o powierzchni przekruszonej lub łamanych oraz ziaren całkowicie zaokrąglonych w kruszywie grubym wg PN-EN 933-5 [4]	C _{NR}	C _{90/3}	Tabl. 7
4.6	Zawartość pyłów wg PN-EN 933-1 [2] a). w kruszywie grubym	v	f _{Deklarowana}	Tabl. 8
	b). w kruszywie drobnym	f _{Deklarowana}	f _{Deklarowana}	
4.7	Jakość pyłów	Właściwość nie badana na pojedynczych frakcjach, a tylko w mieszankach wg wymagań p. 2.2 - 2.4 WT-4 [17]		
5.2	Odporność na rozdrabnianie wg PN-EN 1097-2 [6], kategoria nie wyższa niż	LA ₅₀	LA ₄₀	Tabl. 9
5.3	Odporność na ścieranie kruszywa grubego wg PN-EN 1097-1 [5]	M _D Deklarowana		Tabl. 11
5.4	Gęstość wg PN-EN 1097-6:2002 [7] rozdział 7, 8 albo 9	Deklarowana		
5.5	Nasiąkliwość wg PN-EN 1097-6:2002 [7], rozdział 7, 8 albo 9 (w zależności od frakcji)	W _{gm} NR WA ₂₄₂ *****)		
6.2	Siarczany rozpuszczalne w kwasie wg PN-EN	AS _{NR}		Tabl. 12

	1744-1 [8]		
6.3	Całkowita zawartość siarki wg PN-EN 1744-1 [8]	S _{NR}	Tabl. 13
6.4.2.1	Stażność objętości żużla stalowniczego wg PN-EN 1744-1: 1998. rozdział 19.3	V ₅	Tabl. 14
6.4.3	Składniki rozpuszczalne w wodzie wg PN-EN 1744-3 [9]	Brak substancji szkodliwych w stosunku do środowiska wg odrębnych przepisów	
6.4.4	Zanieczyszczenia	Brak żadnych ciał obcych takich jak drewno, szkło i plastik, mogących pogorszyć wyrób końcowy	
7.2	Zgorzel słoneczna bazaltu wg PN-EN 1367-3, wg PN-EN 1097-2 [6]	SB _{LA}	
7.3.3	Mrozoodporność na frakcji kruszywa 8/16 wg PN-EN 1367-1 [5]	- skały magmowe i przeobrażone: F4 - skały osadowe: F10	Tabl. 18
Załącznik C	Skład materiałowy	deklarowany	
Załącznik C, podrozdział C.3.4	Istotne cechy środowiskowe	Większość substancji niebezpiecznych określonych w dyrektywie Rady 76/769/EWG zazwyczaj nie występuję w źródłach kruszywa pochodzenia mineralnego. Jednak w odniesieniu do kruszyw sztucznych i odpadowych należy badać czy zawartość substancji niebezpiecznych nie przekracza wartości dopuszczalnych wg odrębnych przepisów	

*****) W przypadku gdy wymaganie nie jest spełnione, należy sprawdzać mrozoodporność

W przypadku konieczności zbadania właściwości wymienionych w tablicy 1 wymagania wobec kruszyw powinny być sprawdzane na próbkach pobranych zgodnie z PN-EN 932-1 i pomniejszych wg PN-EN 932-2 do wielkości zgodnej z właściwą normą metody badania wymaganej właściwości.

Wyniki badań kontrolnych badan kruszyw przeznaczonych do mieszanek niezwiązanych, uzyskiwane przez producenta kruszyw, mogą być uznane za wiarygodne, jeśli w zakładzie produkującym kruszywa jest wdrożony i funkcjonuje certyfikowany system oceny zgodności spełniający wymagania PN-EN 13242.

2.4. Wymagania wobec wody do zraszania kruszywa

Do zraszania kruszywa należy stosować wodę nie zawierającą składników wpływających szkodliwie na mieszankę kruszywa, ale umożliwiającą właściwe zagęszczenie mieszanki niezwiązanej.

2.5. Źródła materiałów

Wszystkie materiały użyte do budowy powinny pochodzić tylko ze źródeł uzgodnionych i zatwierdzonych przez Inspektora Nadzoru.

Źródła materiałów powinny być wybrane przez Wykonawcę z wyprzedzeniem, przed rozpoczęciem robót. Przyjmuje się, że materiał musi być dostarczony do 30 dni przed rozpoczęciem robót.

Wykonawca powinien dostarczyć Inspektorowi Nadzoru wyniki badań laboratoryjnych łącznie z projektowaną krzywą uziarnienia i reprezentatywne próbki materiałów.

Materiały z zaproponowanego przez Wykonawcę źródła będą zaakceptowane do wbudowania przez Inspektora Nadzoru jeżeli dostarczone przez Wykonawcę wyniki badań laboratoryjnych i ewentualne wyniki badań laboratoryjnych prowadzonych przez Inspektora Nadzoru wykażą zgodność cech materiałowych z wymaganiami. Zatwierdzenie źródła materiałów nie oznacza, że wszystkie materiały z tego źródła będą przez Inspektora Nadzoru dopuszczone do wbudowania. Materiały, które nie spełniają wymagań zostaną odrzucone.

3. Sprzęt

3.1. Ogólne wymagania dotyczące sprzętu

Ogólne wymagania dotyczące sprzętu podano w ST D-M-00.00.00 „Wymagania ogólne” pkt 3.

3.2. Sprzęt do wykonania robót

Wykonawca przystępujący do wykonania podbudowy z kruszyw stabilizowanych mechanicznie powinien wykazać się możliwością korzystania z następującego sprzętu:

- mieszarek do wytwarzania mieszanki, wyposażonych w urządzenia dozujące wodę. Mieszarki powinny zapewnić wytworzenie jednorodnej mieszanki o wilgotności optymalnej,
- równiarek albo układarek do rozkładania mieszanki,
- walców ogumionych i stalowych wibracyjnych lub statycznych do zagęszczania. W miejscach trudno dostępnych powinny być stosowane zagęszczarki płytowe, ubijaki mechaniczne lub małe walce wibracyjne.

Sprzęt powinien odpowiadać wymaganiom określonym w dokumentacji projektowej, ST, instrukcjach producentów lub propozycji Wykonawcy i powinien być zaakceptowany przez Inżyniera.

4. Transport

4.1. Ogólne wymagania dotyczące transportu

Ogólne wymagania dotyczące transportu podano w ST D-M-00.00.00 „Wymagania ogólne” pkt 4.

4.2. Transport materiałów

Transport kruszywa powinien odbywać się w sposób przeciwdziałający jego zanieczyszczeniu i rozsegregowaniu. Ruch pojazdów po wyprofilowanym podłożu drogi powinien być tak zorganizowany aby nie dopuścić do jego uszkodzeń i tworzenia kolein.

Przy ruchu po drogach publicznych pojazdy powinny spełniać wymagania dotyczące przepisów ruchu drogowego w odniesieniu do dopuszczalnych obciążenia osie i innych parametrów technicznych.

5. WYKONANIE ROBÓT

5.1. Ogólne zasady wykonania robót

Ogólne zasady wykonania robót podano w ST D-M-00.00.00 „Wymagania ogólne” pkt 5.

5.2. Projektowanie mieszanki kruszywa niezwiązanego

5.2.1. Postanowienia ogólne

Przed przystąpieniem do robót, w terminie uzgodnionym z Inżynierem, Wykonawca dostarczy Inżynierowi do akceptacji projekt składu mieszanki kruszywa niezwiązanego oraz wyniki badań laboratoryjnych poszczególnych składników i próbki materiałów pobrane w obecności Inżyniera do wykonania badań kontrolnych przez Inżyniera.

Projektowanie mieszanki polega na doborze kruszywa do mieszanki oraz ilości wody. Procedura projektowa powinna być oparta na próbach laboratoryjnych i/lub polowych przeprowadzonych na tych samych składnikach, z tych samych źródeł i o takich samych właściwościach, jak te które będą stosowane do wykonania podbudowy pomocniczej.

5.2.2. Wymagania wobec mieszanek

Mieszanki kruszyw powinny być tak produkowane i składowane, aby wykazywały zachowanie jednakowych właściwości, spełniając wymagania z tablicy 3. Mieszanki kruszyw powinny być jednorodnie wymieszane i powinny charakteryzować się równomierną wilgotnością.

Kruszywa powinny odpowiadać wymaganiom tablicy 1, przy czym w mieszankach wyprodukowanych z różnych kruszyw, każdy ze składników musi spełniać wymagania tablicy 1.

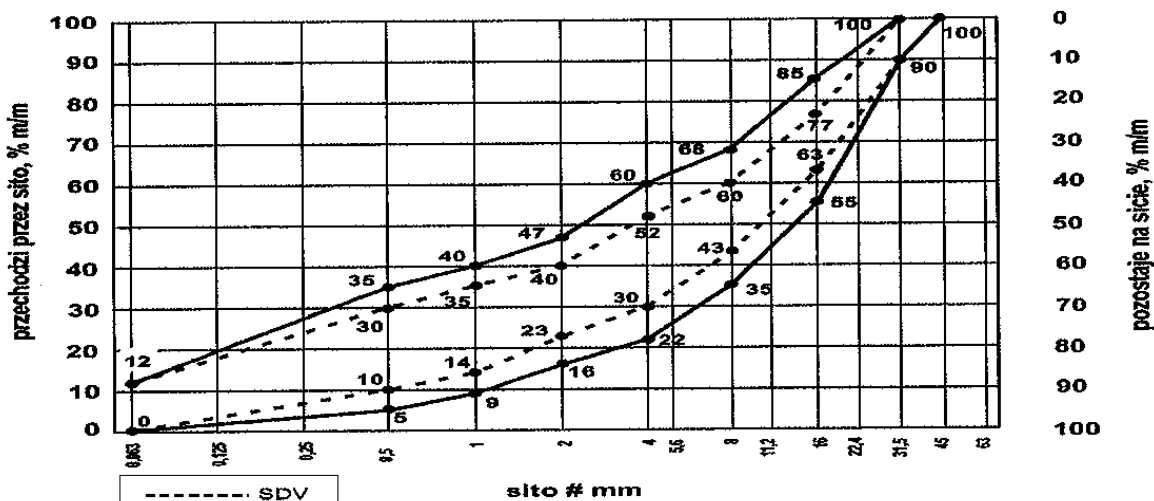
Tablica 3. Wymagania wobec mieszanek niezwiązanych do warstw podbudowy

Rozdział w PN-EN 13285 [12]	Właściwość	Wymagania wobec mieszanek niezwiązanych przeznaczonych do zastosowania w warstwie:		Odniesienie do tablicy w PN-EN13285 [12]
		podbudowy pomocniczej	podbudowy zasadniczej	
4.3.1	Uziarnienie mieszanek	KR2	KR2	Tabl. 4
4.3.2	Maksymalna zawartość pyłów: kategoria UF	0/31,5; 0/45, 0/63	0/31,5; 0/45, 0/63	Tabl. 2
4.3.2	Minimalna zawartość pyłów: kategoria LF	LF _{NR}		Tabl. 3
4.3.3	Zawartość nadziarna: kategoria OC	OC ₉₀		Tabl.4 i 6
4.4.1	Wymagania wobec uziarnienia	Krzywe uziarnienia wg rys. 9 WT-4 [17]	Krzywe uziarnienia wg rys. 12 WT-4 [17]	Tabl.5 i 6
4.4.2	Wymagania wobec jednorodności uziarnienia poszczególnych partii - porównanie z deklarowaną przez producenta wartością (S)	Wg tab. 2 WT-4	Wg tab. 4 WT-4	Tablica 7
4.4.2.	Wymagania wobec jednorodności uziarnienia na sitach kontrolnych - różnice w przesiewach	Wg tab. 3 WT-4	Wg tab. 5 WT-4	Tablica 8
4.5	Wrażliwość na mróz: wskaźnik piaskowy SE ^{*)} , co najmniej	SE ₄₀	SE ₄₅	-
	Odporność na rozdrabnianie (dotyczy frakcji 10/14 odsianej z mieszanki) wg PN-EN 10971 [5], kategoria nie wyższa niż	LA ₄₀	LA ₃₅	-
	Odporność na ścieranie (dotyczy frakcji 10/14 odsianej z mieszanki) wg PN-EN 1097-1 [5], kategoria M _{DE}	deklarowana		-
	Mrozoodporność (dotyczy frakcji kruszywa 8/16 odsianej z mieszanki) wg PN-EN 1367-1 [10]	F ₇	F ₄	-
	Wartość CBR po zagęszczeniu do wskaźnika zagęszczenia I _s =1,0 i moczeniu w wodzie 96h, co najmniej	60	80	-
4.5	Wodoprzepuszczalność mieszanki w warstwie odsączającej po zagęszczeniu wg metody Proctora do wskaźnika zagęszczenia I _s =1,0; współczynnik filtracji k, co najmniej cm/s	Brak wymagań		-
	Zawartość wody w mieszance zagęszczanej, % (m/m) wilgotności optymalnej wg metody Proctora	80-100		-
4.5	Inne cechy środowiskowe	Większość substancji niebezpiecznych określonych w dyrektywie Rady 76/769/EWG zazwyczaj nie występuję w źródłach kruszywa pochodzenia mineralnego. Jednak w odniesieniu do kruszyw sztucznych i odpadowych należy badać czy zawartość substancji niebezpiecznych nie przekracza wartości dopuszczalnych wg odrębnych przepisów		-

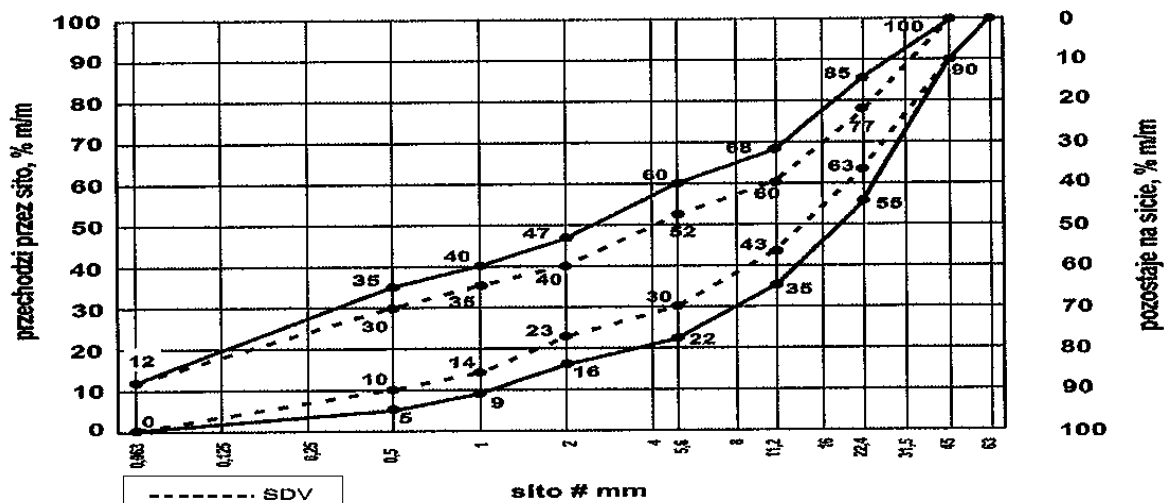
**) Badanie wskaźnika piaskowego SE należy wykonać na mieszance po pięciokrotnym zagęszczeniu metodą Proctora wg PN-EN 13286-2 [13]

Uziarnienie mieszanek kruszyw o wymiarach ziaren D od 0 do 63 mm należy określić według PN-EN 933-1. Krzywe uziarnienia mieszanki kruszyw powinny zawierać się w obszarze między krzywymi granicznymi uziarnienia przedstawionymi na rysunkach 1÷3, odpowiednio dla każdego rodzaju mieszanki. Na rysunkach 1÷3 pokazano również liniami przerywanymi obszar uziarnienia SDV, w którym powinna się mieścić krzywa uziarnienia mieszanki „S” deklarowana przez dostawcę/producenta..

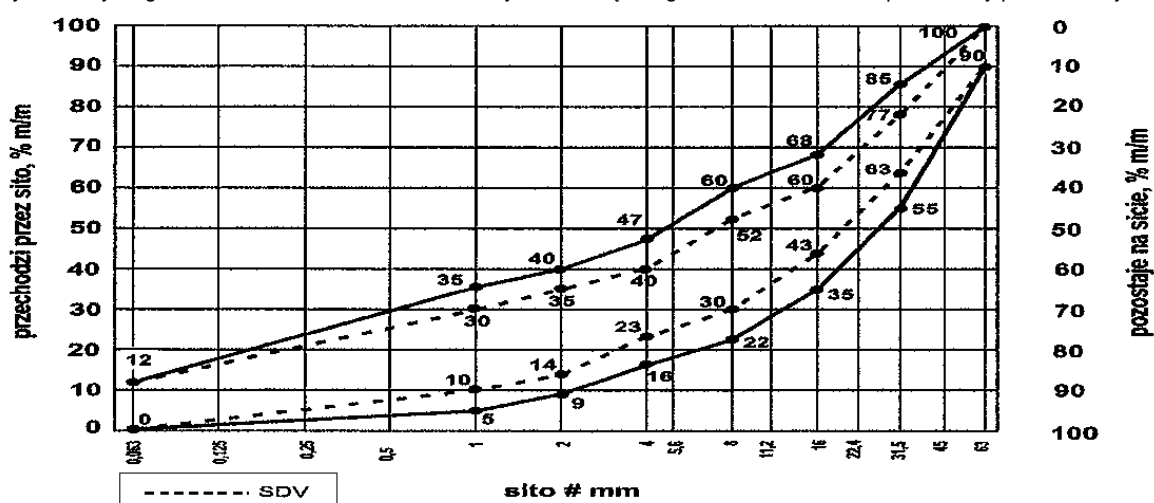
W przypadku słabych kruszyw uziarnienie mieszanki kruszyw należy również badać i deklarować, po pięciokrotnym zagęszczeniu metodą Proctora. Kryterium przydatności takiej mieszanki, pod względem uziarnienia, jest spełnione, jeżeli uziarnienie mieszanki po pięciokrotnym zagęszczeniu metodą Proctora mieści się w krzywych granicznych podanych na odpowiednich rysunkach 1÷3.



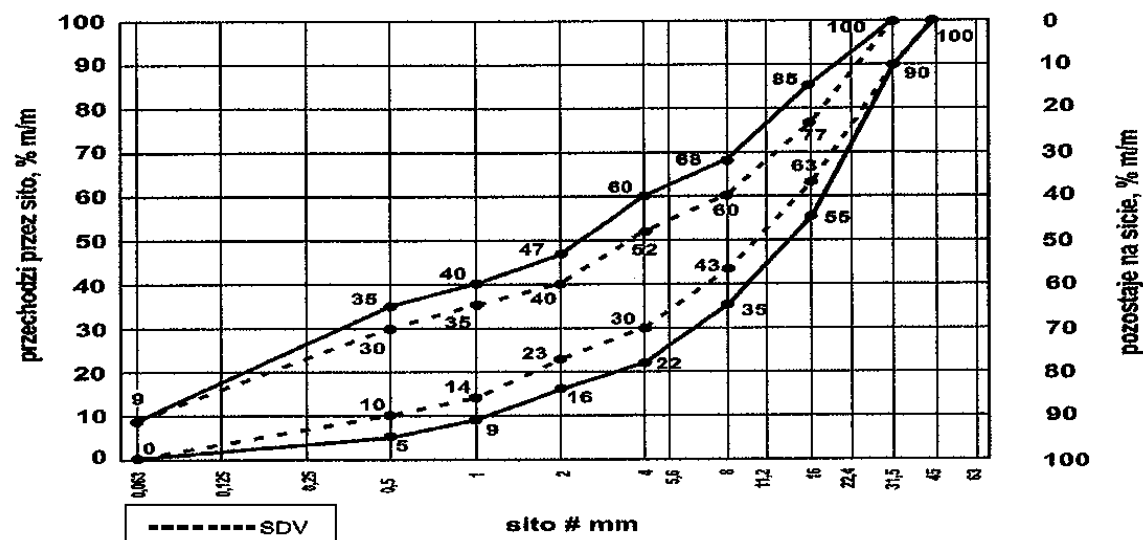
Rys. 1. Krzywe graniczne uziarnienia mieszanki kruszywa niezwiązanego 0/31,5 mm do warstw podbudowy pomocniczej



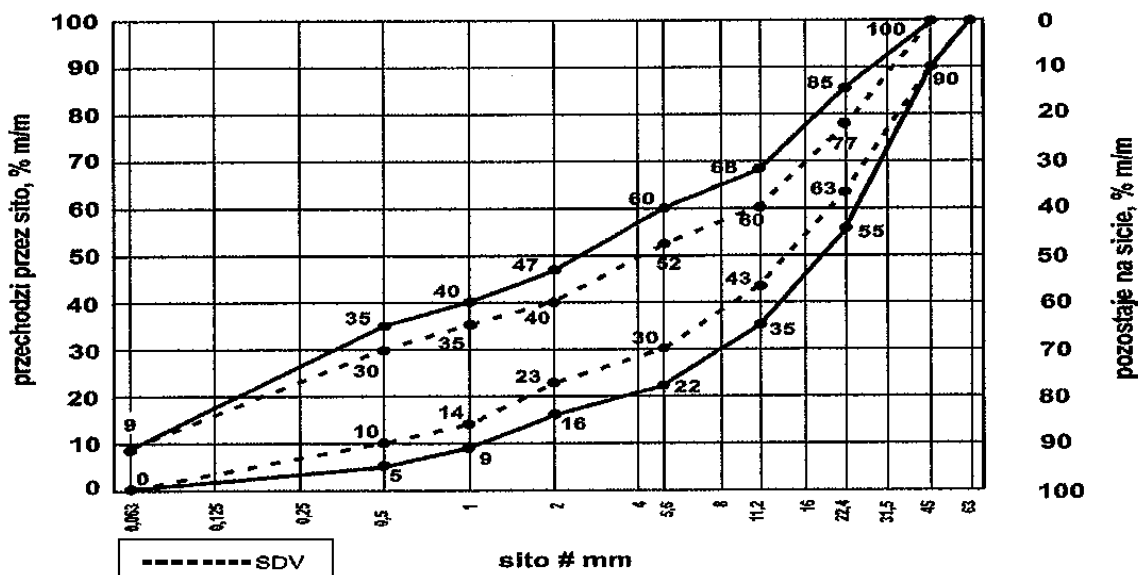
Rys. 2. Krzywe graniczne uziarnienia mieszanki kruszywa niezwiązanego 0/45 mm do warstw podbudowy pomocniczej



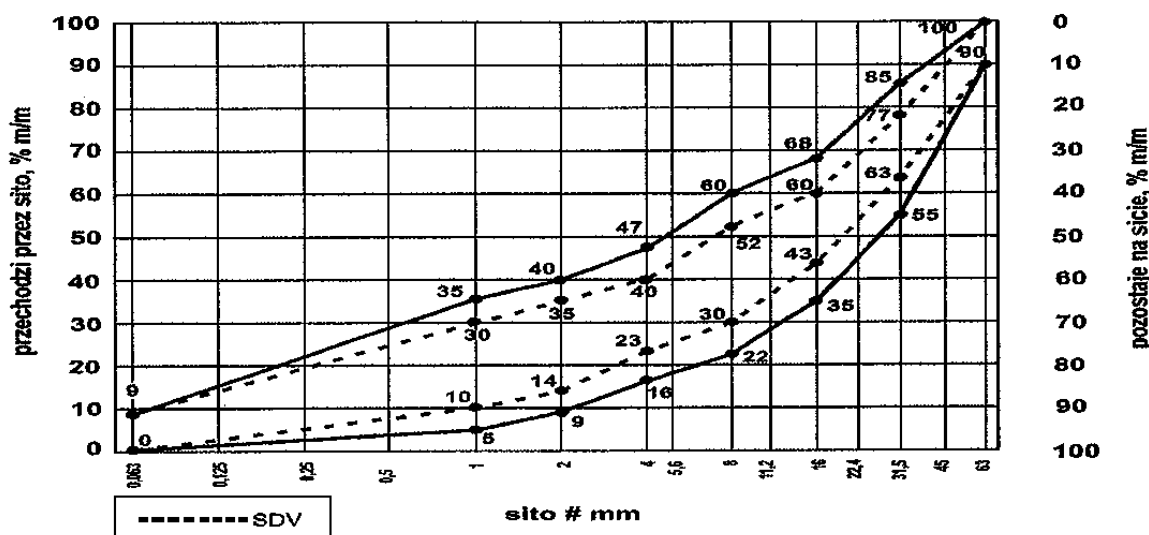
Rys. 3. Krzywe graniczne uziarnienia mieszanki kruszywa niezwiązanego 0/63 mm do warstw podbudowy pomocniczej



Rys. 4. Krzywe graniczne uziarnienia mieszanki kruszywa niezwiązanego 0/31,5 mm do warstw podbudowy zasadniczej



Rys. 5. Krzywe graniczne uziarnienia mieszanki kruszywa niezwiązanego 0/45 mm do warstw podbudowy zasadniczej



Rys. 6. Krzywe graniczne uziarnienia mieszanki kruszywa niezwiązanego 0/63 mm do warstw podbudowy zasadniczej
 Oprócz wymagań podanych na rysunkach od 1 do 6, wymaga się aby 90% uziarnień mieszanek zbadanych w ramach ZKP w okresie 6 miesięcy spełniało wymagania kategorii podanych w tablicach 4 i 5, aby zapewnić jednorodność i ciągłość uziarnienia mieszanek. Tablica 4. Wymagania wobec jednorodności uziarnienia na sitach kontrolnych – porównanie z deklarowaną przez producenta wartością (S). Wymagania dotyczą produkowanej i dostarczanej mieszanki. Jeśli mieszanka zawiera nadmierną zawartość ziaren słabych, wymaganie dotyczy deklarowanego przez producenta uziarnienia mieszanki po pięciokrotnym zagęszczeniu metodą Proctora

Mieszanka niezwiązana, mm	Porównanie z deklarowaną przez producenta wartością (S) Tolerancje przesiewu przez sito (mm), % (m/m)									
	0,5	1	2	4	5,6	8	11,2	16	22,4	31,5
0/31,5	± 5	± 5	± 7	± 8	-	± 8	-	± 8	-	± 8
0/45	± 5	± 5	± 7	-	± 8	-	± 8	-	± 8	-
0/63	-	± 5	± 5	± 7	-	± 8	-	± 8	-	± 8

Krzywa uziarnienia (S) deklarowana przez producenta mieszanek powinna nie tylko mieścić się w odpowiednich krzywych uziarnienia (rys. 1-6) ograniczonych przerywanymi liniami (SDV) z uwzględnieniem dopuszczalnych tolerancji podanych w tablicy 2, ale powinna spełniać także wymagania ciągłości uziarnienia zawarte w tablicy 5.

Tablica 5. Wymagania wobec ciągłości uziarnienia na sitach kontrolnych – różnice w przesiewach podczas badań kontrolnych produkowanych mieszanek

Mieszanka, mm	Minimalna i maksymalna zawartość frakcji w mieszanekach; [różnice przesiewów w % (m/m) przez sito (mm)]															
	1/2		2/4		2/5,6		4/8		5,6/11,2		8/16		11,2/22,4		16/31,5	
	min.	max	min.	max	min.	max	min.	max	min.	max	min.	max	min.	max	min.	max
0/31,5	4	15	7	20	7	20	10	25	-	25	10	25	-	-	-	-
0/45	4	15	-	-	7	20	-	-	10	25	-	-	10	25	-	-
0/63	-	-	4	15	-	-	7	20	-	-	10	25	-	-	10	25

Mieszanki kruszyw stosowane do warstw podbudów powinny spełniać wymagania wg tablicy 3. Wymagania wobec mieszanek przeznaczonych do warstw podbudowy odnośnie wrażliwości na mroz (wskaźnik SE), dotyczą badania materiału po pięciokrotnym

zagęszczeniu metoda Proctora według PN-EN 13286-2 [21]. Nie stawia się wymagań wobec wodoprzepuszczalności zagęszczonej mieszanki niezwiązanej do podbudowy pomocniczej, o ile szczegółowe rozwiązania konstrukcyjne nie przewidują tego.

Zawartość wody w mieszankach kruszyw i gruntach powinna odpowiadać wymaganej zawartości wody w trakcie wbudowywania i zagęszczania określonej według PN-EN 13286-2 [21], w granicach podanych w tabelicy 3.

Badanie CBR mieszanek do podbudowy pomocniczej należy wykonać na mieszance zagęszczonej do wskaźnika zagęszczenia $I_s = 1,0$ i po 96 godzinach przechowywania jej w wodzie. CBR należy oznaczyć wg PN-EN 13286-47 [22], a wymaganie przyjąć wg tabelicy 3.

5.2.3. Istotne cechy środowiskowe

Zgodnie z dotychczasowymi doświadczeniami, dotyczącymi stosowania w drogownictwie mieszanek z kruszyw naturalnych oraz gruntów, można je zaliczyć do wyrobów budowlanych, które nie oddziałują szkodliwie na środowisko. Większość substancji niebezpiecznych określonych w dyrektywie Rady 76/769/EWG zazwyczaj nie występuje w takich mieszankach. W przypadku stosowania w mieszankach kruszyw w stosunku do których brak jest jeszcze ustalonych zasad, np. kruszywa z recyklingu i kruszywa z pewnych odpadów przemysłowych, zaleca się zachowanie ostrożności. Przydatność takich kruszyw, jeśli jest to wymagane, może być oceniona zgodnie z wymaganiami w miejscu ich stosowania. W przypadkach wątpliwych należy uzyskać ocenę ekologiczną takiej mieszanki przez właściwe jednostki.

5.3. Odcinek próbny

W przypadku wbudowywania podbudowy na drodze kategorii ruchu KR 3-4, Wykonawca, co najmniej na 3 dni przed rozpoczęciem robót, powinien, na żądanie Inspektora Nadzoru, wykonać odcinek próbny w celu:

- stwierdzenia czy sprzęt budowlany do mieszania, rozkładania i zagęszczania kruszywa jest właściwy,
- określenia grubości warstwy materiału w stanie luźnym, koniecznej do uzyskania wymaganej grubości warstwy po zagęszczeniu,
- określenia liczby przejazdów sprzętu zagęszczającego, potrzebnej do uzyskania wymaganego wskaźnika zagęszczenia.

Na odcinku próbnym Wykonawca powinien użyć takich materiałów oraz sprzętu do mieszania, rozkładania i zagęszczania, jakie będą stosowane do wykonywania warstw. Powierzchnia odcinka próbnego powinna wynosić od 400 do 800m². Odcinek próbny powinien być zlokalizowany, w miejscu wskazanym przez Wykonawcę i zatwierdzonym przez Inspektora Nadzoru. Wykonawca może przystąpić do wykonywania podbudowy po zaakceptowaniu odcinka próbnego przez Inspektora Nadzoru.

5.4. Przygotowanie podłoża

Przed przystąpieniem do robót należy, na podstawie dokumentacji projektowej, ST lub wskazań Inżyniera:

- ustalić lokalizację robót,
- przeprowadzić obliczenia i pomiary niezbędne do szczegółowego wytyczenia robót oraz ustalenia danych wysokościowych,
- usunąć przeszkody utrudniające wykonanie robót,
- wprowadzić oznakowanie drogi na okres robót,
- zgromadzić materiały i sprzęt potrzebne do rozpoczęcia robót.

Podłoże pod podbudowę i ulepszone podłoże z mieszanek niezwiązanych powinno być zgodne z dokumentacją projektową. Jeżeli podłoże wykazuje jakiegokolwiek wady to powinny być one usunięte według zasad akceptowanych przez Inspektora Nadzoru.

Warstwa powinna być wytyczona w sposób umożliwiający jej wykonanie zgodnie z Dokumentacją Projektową lub według zaleceń Inspektora Nadzoru z tolerancjami określonymi w niniejszej ST.

Podłoże pod podbudowę z mieszanki niezwiązanej powinno być przygotowane zgodnie z ST D.04.01.01 „Koryto wraz z profilowaniem i zagęszczaniem podłoża”. Podłoże powinno być nośne, dla którego wtórny moduł odkształcenia E2 dla ruchu KR3 ≥ 120 MPa

Podbudowa powinna być ułożona na podłożu zapewniającym nieprzenikanie drobnych cząstek gruntu do podbudowy. Warunek nie przenikania należy sprawdzić wzorem:

$$\frac{D_{15}}{d_{85}} \leq 5 \quad (1)$$

w którym:

- D_{15} – wymiar boku oczka sita, przez które przechodzi 15% (m/m) ziaren warstwy podbudowy, w milimetrach
- d_{85} – wymiar boku oczka sita, przez które przechodzi 85% (m/m) ziaren gruntu podłoża, w milimetrach

Jeżeli warunek (1) nie może być spełniony, należy na podłożu ułożyć warstwę odcinającą lub odpowiednio dobraną geowłókninę lub geotkaninę. Ochronne właściwości geowłókniny/geotkaniny, przeciw przenikaniu drobnych cząstek gruntu, wyznacza się z warunku:

$$\frac{d_{50}}{O_{90}} \leq 1,2 \quad (2)$$

w którym:

- d_{50} – wymiar boku oczka sita, przez które przechodzi 50% (m/m) ziaren gruntu podłoża, w milimetrach
- O_{90} – umowna średnica porów geowłókniny odpowiadająca wymiarom frakcji gruntu zatrzymująca się na geowłókninie/geotkaninie w ilości 90% (m/m); wartość parametru O_{90} powinna być podawana przez producenta geowłókniny/geotkaniny.

Paliki lub szpilki do kontroli ukształtowania warstw powinny być wcześniej, odpowiednio zamocowane i utrzymywane w czasie robót przez Wykonawcę. Rozmieszczanie palików lub szpilek powinno umożliwiać naciągnięcie sznurków lub linek do wytyczenia robót i nie powinno być większe, niż co 10 m.

5.4 Wytwarzanie mieszanki kruszywa

Mieszankę kruszywa o ściśle określonym uziarnieniu i wilgotności optymalnej należy wytwarzać w mieszarkach, gwarantujących otrzymanie jednorodnej mieszanki. Mieszarki (wytwórnice mieszanek kruszywa) stacjonarne lub mobilne powinny zapewnić ciągłość produkcji zgodną z receptą laboratoryjną.

Ze względu na konieczność zapewnienia mieszance jednorodności nie zaleca się wytwarzania mieszanki przez mieszanie poszczególnych frakcji kruszywa na drodze.

Przy produkcji mieszanki kruszywa należy prowadzić zakładową kontrolę produkcji mieszanek niezwiązanych, zgodnie z WT-4 [24] załącznik C, a przy dostarczaniu mieszanki przez producenta/dostawcę należy stosować się do zasad deklarowania w odniesieniu do zakresu uziarnienia podanych w WT-4 [24] załącznik B

5.4. Rozkładanie mieszanki kruszywa

Mieszanka kruszywa niezwiązanego po wyprodukowaniu powinna być od razu transportowana na miejsce wbudowania w taki sposób, aby nie uległa rozsegregowaniu i wysychaniu. Zaleca się w tym celu korzystanie z transportu samochodowego z zabezpieczoną (przykrytą) skrzynią ładunkową.

Mieszanka kruszywa powinna być rozkładana metodą zmechanizowaną przy użyciu zalecanej, elektronicznie sterowanej, rozkładarki, która wstępnie może zagęszczać układaną warstwę kruszywa. Rozkładana warstwa kruszywa powinna być jednakowej grubości, takiej aby jej ostateczna grubość po zagęszczeniu była równa grubości projektowanej. Grubość pojedynczo układanej warstwy nie może przekraczać 20 cm po zagęszczeniu. Warstwy kruszywa powinny być rozkładane w sposób zapewniający osiągnięcie wymaganych spadków i rzędnych wysokościowych.

Jeżeli układana konstrukcja składa się z więcej niż jednej warstwy kruszywa, to każda warstwa powinna być wyprofilowana i zagęszczona z zachowaniem wymaganych spadków i rzędnych wysokościowych. Rozpoczęcie budowy każdej następnej warstwy może nastąpić po odbiorze poprzedniej warstwy przez Inżyniera.

Kruszywo w miejscach w których widoczna jest jego segregacja powinno być przed zagęszczeniem zastąpione materiałem o odpowiednich właściwościach.

5.5. Zagęszczanie

Natychmiast po końcowym wyprofilowaniu warstwy należy przystąpić do jej zagęszczenia przez wałowanie. Wałowanie powinno postępować stopniowo od krawędzi do środka podbudowy przy przekroju daszkowym jezdni, albo od dolnej do górnej krawędzi podbudowy przy przekroju o spadku jednostronnym. Jakikolwiek nierówności lub zagłębienia powstałe w czasie zagęszczania powinny być wyrównane przez spulchnienie warstwy kruszywa i dodanie lub usunięcie materiału, aż do otrzymania równej powierzchni. W miejscach niedostępnych dla walców podbudowa powinna być zagęszczona zagęszczarkami płytowymi, małymi walcami wibracyjnymi lub ubijkami mechanicznymi. Zagęszczenie podbudowy należy sprawdzać według BN-77/8931-12.[14] lub wyznaczyć z badań metodą płyty VSS. W przypadku kontroli zagęszczania metodą odciążeń płytowych (VSS), badanie należy przeprowadzić wg Instrukcji Badań Podłoża Gruntowego Budowli Drogowych i Mostowych - załącznik 2, GDDP 1998 [18], nie rzadziej niż jak w tab.6 pkt 8, lub według zaleceń Inspektora Nadzoru.

Zagęszczenie należy kontynuować do osiągnięcia wskaźnika odkształcenia I_0 warstwy nie większego od 2,2 tj. $E_2/E_1 \leq 2,2$. Wilgotność mieszanki kruszywa podczas zagęszczania powinna odpowiadać wilgotności optymalnej, określonej według próby Proctora, zgodnie z PN-EN 13286-2. Materiał nadmiernie nawilgocony, powinien zostać osuszony przez mieszanie i napowietrzanie. Jeżeli wilgotność mieszanki kruszywa jest niższa od optymalnej o 20 % jej wartości, mieszanka powinna być zwilżona określoną ilością wody i równomiernie wymieszana. W przypadku, gdy wilgotność mieszanki kruszywa jest wyższa od optymalnej o 10 % jej wartości, mieszankę należy osuszyć. Przy rakowatej powierzchni ułożonej mieszanki dopuszcza się zawałowanie jej powierzchni kruszywem o wymiarze 0/4 lub 0/5 mm.

Sposób osuszenia przewilgoconego kruszywa powinien być zaakceptowany przez Inspektora Nadzoru.

Sprawdzenie wilgotności kruszywa należy przeprowadzać laboratoryjnie, z częstotliwością określoną w punkcie 6.

5.6. Utrzymanie warstw

Podbudowa po wykonaniu, a przed ułożeniem następnej warstwy, powinna być utrzymywana w dobrym stanie. Jeżeli Wykonawca będzie wykorzystywał za zgodą Inspektora Nadzoru, gotową warstwę do ruchu budowlanego, to jest obowiązany naprawić wszelkie uszkodzenia warstwy, spowodowane przez ten ruch. Koszt napraw wynikłych z niewłaściwego utrzymania warstwy obciąża Wykonawcę robót.

6. Kontrola jakości robót

6.1. Ogólne zasady kontroli jakości robót

Ogólne zasady kontroli jakości robót podano w ST D-M-00.00.00 „Wymagania ogólne” pkt 6.

6.2. Badania przed przystąpieniem do robót

Przed przystąpieniem do robót Wykonawca powinien wykonać badania kruszyw przeznaczonych do wykonania robót i przedstawić wyniki tych badań Inżynierowi w celu akceptacji materiałów. Badania te powinny obejmować wszystkie właściwości określone w pkt 2.3 niniejszej ST.

6.3. Badania w czasie robót

6.3.1. Częstotliwość oraz zakres badań i pomiarów

Częstotliwość oraz zakres badań podano w tablicy 2.

Tablica 2. Częstotliwość oraz zakres badań przy budowie podbudowy z kruszyw stabilizowanych mechanicznie

Lp.	Wyszczególnienie badań	Częstotliwość badań		
		Minimalna liczba badań na dziennej działce roboczej	Maksymalna długość odcinka przypadająca na 1 badanie (jezdni)	Maksymalna powierzchnia przypadająca na 1 badanie
1	Uziarnienie mieszanki i wilgotność	1	500 mb	2000 m ²
2	Zagęszczenie i nośność (wskaźnik zagęszczenia, moduły odkształcenia)	2	250 mb	3000 m ²
3	Badanie właściwości mieszanki zgodnie z tablicą 2	dla każdej partii mieszanki i przy każdej zmianie kruszywa/mieszanki		

6.3.2. Uziarnienie mieszanki

Uziarnienie mieszanki powinno być zgodne z wymaganiami podanymi w pkt 2.3. Próbkę należy pobierać w sposób losowy, z rozłożonej warstwy, przed jej zagęszczeniem. Wyniki badań powinny być na bieżąco przekazywane Inżynierowi. Dopuszcza się pobierać próbki na hałdzie na placu składowym Wykonawcy. Wyniki badań powinny być na bieżąco przekazywane Inspektorowi Nadzoru.

Wilgotność mieszanki powinna odpowiadać wilgotności optymalnej, określonej według próby Proctora, zgodnie z PN-EN 13286-2, z tolerancją +10% -20%.

6.3.3. Wilgotność mieszanki

Wilgotność mieszanki powinna odpowiadać wilgotności optymalnej, określonej według próby Proctora, zgodnie z PN-B-04481 [1] (metoda II), z tolerancją +10% -20%.

Wilgotność należy określić według PN-B-06714-17 [5].

6.3.4. Zagęszczenie podbudowy

Zagęszczenie każdej warstwy powinno odbywać się aż do osiągnięcia wymaganego wskaźnika zagęszczenia.

Zagęszczenie każdej warstwy powinno odbywać się aż do osiągnięcia wymaganego wskaźnika zagęszczenia: Podbudowa pomocnicza oraz podbudowa zasadnicza $I_s \geq 1,0$, wg metody Proctora. Zagęszczenie warstwy należy sprawdzać według PN-EN 13286-2. W przypadku, gdy przeprowadzenie badania jest niemożliwe ze względu na gruboziarniste kruszywo, kontrolę zagęszczenia należy oprzeć na metodzie obciążeń płytowych. Wynik modułu należy obliczyć w zakresie obciążeń jednostkowych 0,25 – 0,35 MPa, doprowadzając obciążenie końcowe do 0,45 MPa. W obliczeniach modułu należy zastosować mnożnik 0,75 średnicy płyty, według PN-S 02205 zał. B.

Zagęszczenie podbudowy należy uznać za prawidłowe, gdy stosunek wtórnego modułu E_2 do pierwotnego modułu odkształcenia E_1 jest nie większy od 2,2 dla każdej warstwy konstrukcyjnej.

Wielkość E_2 na podbudowie pomocniczej dla ruchu KR3 nie powinna być mniejsza niż 120 MPa (E_1 nie mniej niż 60 MPa) a na warstwie podbudowy zasadniczej nie mniejsza niż 180 MPa (E_1 nie mniej niż 100 MPa)

6.3.5. Właściwości kruszywa

Badania kruszywa powinny obejmować ocenę wszystkich właściwości określonych w pkt 2.3.2.

Próbki do badań pełnych powinny być pobierane przez Wykonawcę w sposób losowy w obecności Inżyniera.

6.4. Wymagania dotyczące cech geometrycznych podbudowy

6.4.1. Częstotliwość oraz zakres pomiarów

Częstotliwość oraz zakres pomiarów dotyczących cech geometrycznych podbudowy podano w tabelicy 3.

Tablica 3. Częstotliwość oraz zakres pomiarów wykonanej podbudowy z kruszywa stabilizowanego mechanicznie

Lp.	Wyszczególnienie badań i pomiarów	Minimalna częstość pomiarów
1	Szerokość podbudowy	10 razy na 1 km
2	Równość podłużna	W sposób ciągły plano grafem albo, co 20 m łata na każdym pasie ruchu
3	Równość poprzeczna	10 razy na 1 km
4	Spadki poprzeczne*	10 razy na 1 km
5	Rzędne wysokościowe	Co 20 m na odcinkach prostych i co 10 na łukach
6	Ukształtowanie osi w planie*	Co 100 m
7	Grubość podbudowy	Podczas budowy: w 3 punktach na każdej działce roboczej, lecz nie rzadziej niż raz na 400 m ²

*) Dodatkowe pomiary spadków poprzecznych i ukształtowania osi w planie należy wykonać w punktach głównych łuków poziomych.

6.4.2. Szerokość podbudowy

Szerokość podbudowy nie może różnić się od szerokości projektowanej o więcej niż +10 cm, -5 cm.

Na jezdniach bez krawężników szerokość podbudowy powinna być większa od szerokości warstwy wyżej leżącej o co najmniej 25 cm lub o wartość wskazaną w dokumentacji projektowej.

6.4.3. Równość podbudowy

Nierówności podłużne podbudowy należy mierzyć 4-metrową łata lub planografem, zgodnie z BN-68/8931-04 [28].

Nierówności poprzeczne podbudowy należy mierzyć 4-metrową łata.

Nierówności podbudowy nie mogą przekraczać:

- 10 mm dla podbudowy zasadniczej,
- 20 mm dla podbudowy pomocniczej.

6.4.4. Spadki poprzeczne podbudowy

Spadki poprzeczne podbudowy na prostych i łukach powinny być zgodne z dokumentacją projektową, z tolerancją $\pm 0,5\%$.

6.4.5. Rzędne wysokościowe podbudowy

Różnice pomiędzy rzędnymi wysokościowymi podbudowy i rzędnymi projektowanymi nie powinny przekraczać +1 cm, -2 cm.

6.4.6. Ukształtowanie osi podbudowy i ulepszanego podłoża

Oś podbudowy w planie nie może być przesunięta w stosunku do osi projektowanej o więcej niż ± 5 cm.

6.4.7. Grubość podbudowy i ulepszanego podłoża

Grubość podbudowy nie może się różnić od grubości projektowanej o więcej niż:

- dla podbudowy zasadniczej $\pm 10\%$,
- dla podbudowy pomocniczej +10%, -15%.

6.4.8. Nośność podbudowy

- moduł odkształcenia wg BN-64/8931-02 [27] powinien być zgodny z podanym w tabelicy 4,
- ugięcie sprężyste wg BN-70/8931-06 [29] powinno być zgodne z podanym w tabelicy 4.

Tablica 4. Cechy podbudowy

Podbudowa z kruszywa o wskaźniku $w_{noś}$ nie mniejszym niż, %	Wymagane cechy podbudowy				
	Wskaźnik zagęszczenia I_s nie mniejszy niż	Maksymalne ugięcie sprężyste pod kołem, mm		Minimalny moduł odkształcenia mierzony płytą o średnicy 30 cm, MPa	
		40 kN	50 kN	od pierwszego obciążenia E_1	od drugiego obciążenia E_2
60	1,0	1,40	1,60	60	120
80	1,0	1,25	1,40	80	140
120	1,03	1,10	1,20	100	180

6.5. Zasady postępowania z wadliwie wykonanymi odcinkami podbudowy

6.5.1. Niewłaściwe cechy geometryczne podbudowy

Wszystkie powierzchnie podbudowy, które wykazują większe odchylenia od określonych w punkcie 6.4 powinny być naprawione przez spulchnienie lub zerwanie do głębokości co najmniej 10 cm, wyrównane i powtórnie zagęszczone. Dodanie nowego materiału bez spulchnienia wykonanej warstwy jest niedopuszczalne.

Jeżeli szerokość podbudowy jest mniejsza od szerokości projektowanej o więcej niż 5 cm i nie zapewnia podparcia warstwom wyżej leżącym, to Wykonawca powinien na własny koszt poszerzyć podbudowę przez spulchnienie warstwy na pełną grubość do połowy szerokości pasa ruchu, dołożenie materiału i powtórne zagęszczenie.

6.5.2. Niewłaściwa grubość podbudowy

Na wszystkich powierzchniach wadliwych pod względem grubości, Wykonawca wykona naprawę podbudowy. Powierzchnie powinny być naprawione przez spulchnienie lub wybranie warstwy na odpowiednią głębokość, zgodnie z decyzją Inżyniera, uzupełnione nowym materiałem o odpowiednich właściwościach, wyrównane i ponownie zagęszczone.

Roboty te Wykonawca wykona na własny koszt. Po wykonaniu tych robót nastąpi ponowny pomiar i ocena grubości warstwy, według wyżej podanych zasad, na koszt Wykonawcy.

6.5.3. Niewłaściwa nośność podbudowy

Jeżeli nośność podbudowy będzie mniejsza od wymaganej, to Wykonawca wykona wszelkie roboty niezbędne do zapewnienia wymaganej nośności, zalecone przez Inżyniera.

Koszty tych dodatkowych robót poniesie Wykonawca podbudowy tylko wtedy, gdy zaniżenie nośności podbudowy wynikało z niewłaściwego wykonania robót przez Wykonawcę podbudowy.

7. OBMIAR ROBÓT

7.1. Ogólne zasady obmiaru robót

Ogólne zasady obmiaru robót podano w ST D-M-00.00.00 „Wymagania ogólne” pkt 7.

7.2. Jednostka obmiarowa

Jednostką obmiarową jest m^2 (metr kwadratowy) podbudowy z kruszywa stabilizowanego mechanicznie.

8. ODBIÓR ROBÓT

Ogólne zasady odbioru robót podano w ST D-M-00.00.00 „Wymagania ogólne” pkt 8.

Roboty uznaje się za zgodne z dokumentacją projektową, ST i wymaganiami Inżyniera, jeżeli wszystkie pomiary i badania z zachowaniem tolerancji wg pkt 6 dały wyniki pozytywne.

9. PODSTAWA PŁATNOŚCI**9.1. Ogólne ustalenia dotyczące podstawy płatności**

Ogólne ustalenia dotyczące podstawy płatności podano w ST D-M-00.00.00 „Wymagania ogólne” pkt 9.

9.2. Cena jednostki obmiarowej

Zakres czynności objętych ceną jednostkową $1 m^2$ podbudowy z kruszywa stabilizowanego mechanicznie, podano w ST:

D-04.04.01 Podbudowa z kruszywa naturalnego stabilizowanego mechanicznie,

D-04.04.02 Podbudowa z kruszywa łamanego stabilizowanego mechanicznie,

D-04.04.03 Podbudowa z żużla wielkopieczowego stabilizowanego mechanicznie.

10. Przepisy związane**10.1. Normy**

- | | | |
|-----|---------------|---|
| 1. | PN-B-04481 | Grunty budowlane. Badania próbek gruntu |
| 2. | PN-B-06714-12 | Kruszywa mineralne. Badania. Oznaczanie zawartości zanieczyszczeń obcych |
| 3. | PN-B-06714-15 | Kruszywa mineralne. Badania. Oznaczanie składu ziarnowego |
| 4. | PN-B-06714-16 | Kruszywa mineralne. Badania. Oznaczanie kształtu ziarn |
| 5. | PN-B-06714-17 | Kruszywa mineralne. Badania. Oznaczanie wilgotności |
| 6. | PN-B-06714-18 | Kruszywa mineralne. Badania. Oznaczanie nasiąkliwości |
| 7. | PN-B-06714-19 | Kruszywa mineralne. Badania. Oznaczanie mrozoodporności metodą bezpośrednią |
| 8. | PN-B-06714-26 | Kruszywa mineralne. Badania. Oznaczanie zawartości zanieczyszczeń organicznych |
| 9. | PN-B-06714-28 | Kruszywa mineralne. Badania. Oznaczanie zawartości siarki metodą bromową |
| 10. | PN-B-06714-37 | Kruszywa mineralne. Badania. Oznaczanie rozpadu krzemianowego |
| 11. | PN-B-06714-39 | Kruszywa mineralne. Badania. Oznaczanie rozpadu żelazowego |
| 12. | PN-B-06714-42 | Kruszywa mineralne. Badania. Oznaczanie ścieralności w bębnie Los Angeles |
| 13. | PN-B-06731 | Żużel wielkopieczowy kawałkowy. Kruszywo budowlane i drogowe. Badania techniczne |
| 14. | PN-B-11111 | Kruszywa mineralne. Kruszywa naturalne do nawierzchni drogowych. Żwir i mieszanka |
| 15. | PN-B-11112 | Kruszywa mineralne. Kruszywa łamane do nawierzchni drogowych |
| 16. | PN-B-11113 | Kruszywa mineralne. Kruszywa naturalne do nawierzchni drogowych. Piasek |
| 17. | PN-B-19701 | Cement. Cement powszechnego użytku. Skład, wymagania i ocena zgodności |
| 18. | PN-B-23006 | Kruszywo do betonu lekkiego |
| 19. | PN-B-30020 | Wapno |
| 20. | PN-B-32250 | Materiały budowlane. Woda do betonu i zapraw |
| 21. | PN-S-06102 | Drogi samochodowe. Podbudowy z kruszyw stabilizowanych mechanicznie |
| 22. | PN-S-96023 | Konstrukcje drogowe. Podbudowa i nawierzchnia z tłuczni kamiennego |
| 23. | PN-S-96035 | Popioły lotne |
| 24. | BN-88/6731-08 | Cement. Transport i przechowywanie |
| 25. | BN-84/6774-02 | Kruszywo mineralne. Kruszywo kamienne łamane do nawierzchni drogowych |
| 26. | BN-64/8931-01 | Drogi samochodowe. Oznaczanie wskaźnika piaskowego |
| 27. | BN-64/8931-02 | Drogi samochodowe. Oznaczanie modułu odkształcenia nawierzchni podatnych i podłoża przez obciążenie płytą |
| 28. | BN-68/8931-04 | Drogi samochodowe. Pomiar równości nawierzchni planografem i łąką |
| 29. | BN-70/8931-06 | Drogi samochodowe. Pomiar ugięć podatnych ugięciomierzem belkowym |
| 30. | BN-77/8931-12 | Oznaczanie wskaźnika zagęszczenia gruntu |

10.2. Inne dokumenty

31. Katalog typowych konstrukcji nawierzchni podatnych i półsztywnych, IBDiM - Warszawa 1997.

D-05.03.05a - NAWIERZCHNIA Z BETONU ASFALTOWEGO. WARSTWA ŚCIERALNA

1. WSTĘP

1.1. Przedmiot ST

Przedmiotem niniejszej specyfikacji technicznej (ST) są wymagania dotyczące wykonania i odbioru robót związanych z wykonaniem warstwy ścieralnej z betonu asfaltowego.

1.2. Zakres stosowania ST

Niniejsza specyfikacja techniczna stanowi Dokument Przetargowy i Kontraktowy przy zleceniu i realizacji robót dla inwestycji pn: „BUDOWA MOSTU NA POTOKU PONICZANKA W CIĄGU DROGI GMINNEJ UL. NOWY ŚWIAT W RABCE-ZDROJU”

1.3. Zakres robót objętych ST

Ustalenia zawarte w niniejszej specyfikacji dotyczą zasad prowadzenia robót związanych z wykonaniem i odbiorem warstwy ścieralnej z betonu asfaltowego wg PN-EN 13108-1 [47] i WT-2 Nawierzchnie asfaltowe 2010 [65] z mieszanki mineralno-asfaltowej dostarczonej od producenta. W przypadku produkcji mieszanki mineralno-asfaltowej przez Wykonawcę dla potrzeb budowy, Wykonawca zobowiązany jest prowadzić Zakładową kontrolę produkcji (ZKP) zgodnie z WT-2 [65] punkt 8.4.1.5.

Tablica 1. Stosowane mieszanki

Kategoria ruchu	Mieszanki o wymiarze D ¹⁾ , mm
KR 2	AC11S

¹⁾ Podział ze względu na wymiar największego kruszywa w mieszance.

²⁾ Dopuszczony do stosowania w terenach górskich.

1.4. Określenia podstawowe

1.4.1. Nawierzchnia – konstrukcja składająca się z jednej lub kilku warstw służących do przejmowania i rozkładania obciążeń od ruchu pojazdów na podłoże.

1.4.2. Warstwa ścieralna – górna warstwa nawierzchni będąca w bezpośrednim kontakcie z kołami pojazdów.

1.4.3. Mieszanka mineralno-asfaltowa – mieszanka kruszyw i lepiszcza asfaltowego.

1.4.4. Wymiar mieszanki mineralno-asfaltowej – określenie mieszanki mineralno-asfaltowej, ze względu na największy wymiar kruszywa D, np. wymiar 5, 8, 11.

1.4.5. Beton asfaltowy – mieszanka mineralno-asfaltowa, w której kruszywo o uziarnieniu ciągłym lub nieciągłym tworzy strukturę wzajemnie klinującą się.

1.4.6. Uziarnienie – skład ziarnowy kruszywa, wyrażony w procentach masy ziaren przechodzących przez określony zestaw sit.

1.4.7. Kategoria ruchu – obciążenie drogi ruchem samochodowym, wyrażone w osiach obliczeniowych (100 kN) wg „Katalogu typowych konstrukcji nawierzchni podatnych i półsztywnych” GDDP-IBDiM [68].

1.4.8. Wymiar kruszywa – wielkość ziaren kruszywa, określona przez dolny (d) i górny (D) wymiar sita.

1.4.9. Kruszywo grube – kruszywo z ziaren o wymiarze: $D \leq 45$ mm oraz $d > 2$ mm.

1.4.10. Kruszywo drobne – kruszywo z ziaren o wymiarze: $D \leq 2$ mm, którego większa część pozostaje na sicie 0,063 mm.

1.4.11. Pył – kruszywo z ziaren przechodzących przez sito 0,063 mm.

1.4.12. Wypełniacz – kruszywo, którego większa część przechodzi przez sito 0,063 mm. (Wypełniacz mieszany – kruszywo, które składa się z wypełniacza pochodzenia mineralnego i wodorotlenku wapnia. Wypełniacz dodany – wypełniacz pochodzenia mineralnego, wyprodukowany oddzielnie).

1.4.13. Kationowa emulsja asfaltowa – emulsja, w której emulgator nadaje dodatnie ładunki cząstkom zdyspergowanego asfaltu.

1.4.14. Pozostałe określenia podstawowe są zgodne z obowiązującymi, odpowiednimi polskimi normami i z definicjami podanymi w ST D-M-00.00.00 „Wymagania ogólne” pkt 1.4.

1.4.15. Symbole i skróty dodatkowe

ACS – beton asfaltowy do warstwy ścieralnej

PMB – polimeroasfalt,

D – górny wymiar sita (przy określaniu wielkości ziaren kruszywa),

d – dolny wymiar sita (przy określaniu wielkości ziaren kruszywa),

C – kationowa emulsja asfaltowa,

NPD – właściwość użytkowa nie określana (ang. No Performance Determined; producent może jej nie określać),

TBR – do zadeklarowania (ang. To Be Reported; producent może dostarczyć odpowiednie informacje, jednak nie jest do tego zobowiązany),

IRI – (International Roughness Index) międzynarodowy wskaźnik równości,

MOP – miejsce obsługi podróży.

1.5. Ogólne wymagania dotyczące robót

Ogólne wymagania dotyczące robót podano w ST D-M-00.00.00 „Wymagania ogólne” [1] pkt 1.5.

2. MATERIAŁY

2.1. Ogólne wymagania dotyczące materiałów

Ogólne wymagania dotyczące materiałów, ich pozyskiwania i składowania, podano w ST D-M-00.00.00 „Wymagania ogólne” [1] pkt 2.

2.2. Lepiszczka asfaltowe

Należy stosować asfalty drogowe wg PN-EN 12591 [27] lub polimeroasfalty wg PN-EN 14023 [59]. Rodzaje stosowanych lepiszczyk asfaltowych podano w tablicy 2. Oprócz lepiszczyk wymienionych w tablicy 2 można stosować inne lepiszcza nienormowe według aprobat technicznych.

Tablica 2. Zalecane lepiszcza asfaltowe do warstwy ścieralnej z betonu asfaltowego

Kategoria ruchu	Mieszanka ACS	Gatunek lepiszcza	
		asfalt drogowy	
KR2	AC11S	50/70, 70/100	
		Wielorodzajowy 50/70	

Asfalty drogowe powinny spełniać wymagania podane w tablicy 3.

Tablica 3. Wymagania wobec asfaltów drogowych wg PN-EN 12591 [27]

Lp.	Właściwości	Metoda badania	Rodzaj asfaltu		
			50/70	70/100	
1	2	3	4	5	
WŁAŚCIWOŚCI OBLIGATORYJNE					
1	Penetracja w 25°C	0,1 mm	PN-EN 1426 [21]	50-70	70-100

2	Temperatura mięknięcia	°C	PN-EN 1427 [22]	46-54	43-51
3	Temperatura zapłonu, nie mniej niż	°C	PN-EN 22592 [62]	230	230
4	Zawartość składników rozpuszczalnych, nie mniej niż	% m/m	PN-EN 12592 [28]	99	99
1	2		3	4	5
5	Zmiana masy po starzeniu (ubytek lub przyrost), nie więcej niż	% m/m	PN-EN 12607-1 [31]	0,5	0,8
6	Pozostała penetracja po starzeniu, nie mniej niż	%	PN-EN 1426 [21]	50	46
7	Temperatura mięknięcia po starzeniu, nie mniej niż	°C	PN-EN 1427 [22]	48	45
WŁAŚCIWOŚCI SPECJALNE KRAJOWE					
8	Zawartość parafiny, nie więcej niż	%	PN-EN 12606-1 [30]	2,2	2,2
9	Wzrost temp. mięknięcia po starzeniu, nie więcej niż	°C	PN-EN 1427 [22]	9	9
10	Temperatura łamliwości Fraassa, nie więcej niż	°C	PN-EN 12593 [29]	-8	-10

Składowanie asfaltu drogowego powinno się odbywać w zbiornikach, wykluczających zanieczyszczenie asfaltu i wyposażonych w system grzewczy pośredni (bez kontaktu asfaltu z przewodami grzewczymi). Zbiornik roboczy otaczarki powinien być izolowany termicznie, posiadając automatyczny system grzewczy z tolerancją $\pm 5^{\circ}\text{C}$ oraz układ cyrkulacji asfaltu.

2.3. Kruszywo

Do warstwy ścieralnej z betonu asfaltowego należy stosować kruszywo według PN-EN 13043 [44] i WT-1 Kruszywa 2010 [64], obejmujące kruszywo grube, kruszywo drobne i wypełniacz. Kruszywa powinny spełniać wymagania podane w WT-1 Kruszywa 2010 – tablica 12, 13, 14, 15.

Składowanie kruszywa powinno się odbywać w warunkach zabezpieczających je przed zanieczyszczeniem i zmieszaniem z kruszywem o innym wymiarze lub pochodzeniu. Podłoże składowiska musi być równe, utwardzone i odwodnione. Składowanie wypełniacza powinno się odbywać w silosach wyposażonych w urządzenia do aeracji.

2.4. Środek adhezyjny

W celu poprawy powinowactwa fizykochemicznego lepiszcza asfaltowego i kruszywa, gwarantującego odpowiednią przyczepność (adhezję) lepiszcza do kruszywa i odporność mieszanki mineralno-asfaltowej na działanie wody, należy dobrać i zastosować środek adhezyjny, tak aby dla konkretnej pary kruszywo-lepiszcze wartość przyczepności określona według PN-EN 12697-11, metoda C [34] wynosiła co najmniej 80%.

Środek adhezyjny powinien odpowiadać wymaganiom określonym przez producenta.

Składowanie środka adhezyjnego jest dozwolone tylko w oryginalnych opakowaniach, w warunkach określonych przez producenta.

2.5. Materiały do uszczelnienia połączeń i krawędzi

Do uszczelnienia połączeń technologicznych (tj. złączy podłużnych i poprzecznych z tego samego materiału wykonywanego w różnym czasie oraz spoin stanowiących połączenia różnych materiałów lub połączenie warstwy asfaltowej z urządzeniami obcymi w nawierzchni lub ją ograniczającymi, należy stosować:

- materiały termoplastyczne, jak taśmy asfaltowe, pasty itp. według norm lub aprobat technicznych,
- emulsję asfaltową według PN-EN 13808 [58] lub inne lepiszcza według norm lub aprobat technicznych

Grubość materiału termoplastycznego do spoiny powinna wynosić:

- nie mniej niż 10 mm przy grubości warstwy technologicznej do 2,5 cm,
- nie mniej niż 15 mm przy grubości warstwy technologicznej większej niż 2,5 cm.

Składowanie materiałów termoplastycznych jest dozwolone tylko w oryginalnych opakowaniach producenta, w warunkach określonych w aprobacie technicznej.

Do uszczelnienia krawędzi należy stosować asfalt drogowy wg PN-EN 12591 [27], asfalt modyfikowany polimerami wg PN-EN 14023 [59] „metoda na gorąco”. Dopuszcza się inne rodzaje lepiszcza wg norm lub aprobat technicznych.

2.6. Materiały do złączenia warstw konstrukcji

Do złączania warstw konstrukcji nawierzchni (warstwa wiążąca z warstwą ścieralną) należy stosować kationowe emulsje asfaltowe lub kationowe emulsje modyfikowane polimerami według PN-EN 13808 [58] i WT-3 Emulsje asfaltowe 2009 [66] punkt 5.1 tablica 2 i tablica 3.

Kationowe emulsje asfaltowe modyfikowane polimerami (asfalt 70/100 modyfikowany polimerem lub lateksem butadienowo-styrenowym SBR) stosuje się tylko pod cienkie warstwy asfaltowe na gorąco.

Emulsję asfaltową można składać w opakowaniach transportowych lub w stacjonarnych zbiornikach pionowych z nalewaniem od dna. Nie należy nalewać emulsji do opakowań i zbiorników zanieczyszczonych materiałami mineralnymi.

3. SPRZĘT

3.1. Ogólne wymagania dotyczące sprzętu

Ogólne wymagania dotyczące sprzętu podano w ST D-M-00.00.00 „Wymagania ogólne” [1] pkt 3.

3.2. Sprzęt stosowany do wykonania robót

Przy wykonywaniu robót Wykonawca w zależności od potrzeb, powinien wykazać się możliwością korzystania ze sprzętu dostosowanego do przyjętej metody robót, jak:

- wytwórnia (otaczarka) o mieszaniu cyklicznym lub ciągłym, z automatycznym komputerowym sterowaniem produkcji, do wytwarzania mieszanek mineralno-asfaltowych,
- układarka gąsienicowa, z elektronicznym sterowaniem równości układanej warstwy,
- skraplarka,
- walce stalowe gładkie,
- lekka rozsypywarka kruszywa,
- szczotki mechaniczne i/lub inne urządzenia czyszczące,
- samochody samowyladowcze z przykryciem brezentowym lub termosami,
- sprzęt drobny.

4. TRANSPORT

4.1. Ogólne wymagania dotyczące transportu

Ogólne wymagania dotyczące transportu podano w ST D-M-00.00.00 „Wymagania ogólne” [1] pkt 4.

4.2. Transport materiałów

Asfalt należy przewozić w cysternach kolejowych lub samochodach izolowanych i zaopatrzonych w urządzenia umożliwiające pośrednie ogrzewanie oraz w zawory spustowe.

Kruszywa można przewozić dowolnymi środkami transportu, w warunkach zabezpieczających je przed zanieczyszczeniem, zmieszaniem z innymi materiałami i nadmiernym zawilgoceniem.

Wypełniacz należy przewozić w sposób chroniący go przed zawilgoceniem, zbrzyleniem i zanieczyszczeniem. Wypełniacz luzem powinien być przewożony w odpowiednich cysternach przystosowanych do przewozu materiałów sypkich, umożliwiających rozładunek pneumatyczny.

Emulsja asfaltowa może być transportowana w zamkniętych cysternach, autocysternach, beczkach i innych opakowaniach pod warunkiem, że nie będą korodowały pod wpływem emulsji i nie będą powodowały jej rozpadu. Cysterny powinny być wyposażone w przegrody. Nie należy używać do transportu opakowań z metali lekkich (może zachodzić wydzielanie wodoru i groźba wybuchu przy emulsjach o $\text{pH} \leq 4$).

Mieszankę mineralno-asfaltową należy dowozić na budowę pojazdami samowładowczymi w zależności od postępu robót. Podczas transportu i postoju przed wbudowaniem mieszanka powinna być zabezpieczona przed ostygnięciem i dopływem powietrza (przez przykrycie, pojemniki termoizolacyjne lub ogrzewane itp.). Warunki i czas transportu mieszanki, od produkcji do wbudowania, powinna zapewniać utrzymanie temperatury w wymaganym przedziale. Powierzchnie pojemników używanych do transportu mieszanki powinny być czyste, a do zwilżania tych powierzchni można używać tylko środki antyadhezyjne niewpływające szkodliwie na mieszankę.

5. WYKONANIE ROBÓT

5.1. Ogólne zasady wykonania robót

Ogólne zasady wykonania robót podano w ST D-M-00.00.00 „Wymagania ogólne” [1] pkt 5.

5.2. Projektowanie mieszanki mineralno-asfaltowej

Przed przystąpieniem do robót Wykonawca dostarczy Inżynierowi do akceptacji projekt składu mieszanki mineralno-asfaltowej (AC5S, AC8S, AC11S).

Uziarnienie mieszanki mineralnej oraz minimalna zawartość lepiszcza podane są w tablicach 6 i 7.

Jeżeli stosowana jest mieszanka kruszywa drobnego niełamanego i łamanego, to należy przyjąć proporcję kruszywa łamanego do niełamanego co najmniej 50/50.

Wymagane właściwości mieszanki mineralno-asfaltowej podane są w tablicach 8, 9 i 10.

Tablica 6. Uziarnienie mieszanki mineralnej oraz zawartość lepiszcza do betonu asfaltowego do warstwy ścieralnej dla ruchu KR2 [65]

Właściwość	Przesiew, [% (m/m)]	
	AC11S	
Wymiar sita #, [mm]	od	do
16	100	-
11,2	90	100
8	70	90
5,6		
2	30	55
0,125	8	20
0,063	5	12,0
Zawartość lepiszcza, minimum ¹⁾	$B_{\text{min}5,6}$	

Tablica 8. Wymagane właściwości mieszanki mineralno-asfaltowej do warstwy ścieralnej, dla ruchu KR2 [65]

Właściwość	Warunki zagęszczania wg PN-EN 13108-20 [48]	Metoda i warunki badania	AC11S
Zawartość wolnych przestrzeni	C.1.2.ubijanie, 2x50 uderzeń	PN-EN 12697-8 [33], p. 4	$V_{\text{min}1,0}$ $V_{\text{max}3,0}$
Wolne przestrzenie wypełnione lepiszczem	C.1.2.ubijanie, 2x50 uderzeń	PN-EN 12697-8 [33], p. 5	$VFB_{\text{min}75}$ $VFB_{\text{min}93}$
Zawartość wolnych przestrzeni w mieszance mineralnej	C.1.2.ubijanie, 2x50 uderzeń	PN-EN 12697-8 [33], p. 5	$VMA_{\text{min}14}$
Odporność na działanie wody ^{a)}	C.1.1.ubijanie, 2x35 uderzeń	PN-EN 12697-12 [35], przechowywanie w 40°C z jednym cyklem zamrażania, badanie w 25°C	$ITSR_{90}$

^{a)} Ujednoliconą procedurę badania odporności na działanie wody podano w WT-2 2010 [65] w załączniku 1.

5.3. Wytwarzanie mieszanki mineralno-asfaltowej

Mieszankę mineralno-asfaltową należy wytwarzać na gorąco w otaczarce (zespole maszyn i urządzeń dozowania, podgrzewania i mieszania składników oraz przechowywania gotowej mieszanki).

Dozowanie składników mieszanki mineralno-asfaltowej w otaczarkach, w tym także wstępne, powinno być zautomatyzowane i zgodne z receptą roboczą, a urządzenia do dozowania składników oraz pomiaru temperatury powinny być okresowo sprawdzane. Kruszywo o różnym uziarnieniu lub pochodzeniu należy dodawać oddzielnie.

Lepiszczce asfaltowe należy przechowywać w zbiorniku z pośrednim systemem ogrzewania, z układem termostatowania zapewniającym utrzymanie żądanej temperatury z dokładnością $\pm 5^\circ\text{C}$. Temperatura lepiszcza asfaltowego w zbiorniku magazynowym (roboczym) nie może przekraczać 180°C dla asfaltu drogowego 50/70 i 70/100

Kruszywo (ewentualnie z wypełniaczem) powinno być wysuszone i podgrzane tak, aby mieszanka mineralna uzyskała temperaturę właściwą do otoczenia lepiszczem asfaltowym. Temperatura mieszanki mineralnej nie powinna być wyższa o więcej niż 30°C od najwyższej temperatury mieszanki mineralno-asfaltowej podanej w tablicy 11. W tej tablicy najniższa temperatura dotyczy mieszanki

mineralno-asfaltowej dostarczonej na miejsce wbudowania, a najwyższa temperatura dotyczy mieszanki mineralno-asfaltowej bezpośrednio po wytworzeniu w wytwórni.

Tablica 11. Najwyższa i najniższa temperatura mieszanki AC [65]

Lepiszczce asfaltowe	Temperatura mieszanki [°C]
Asfalt 50/70	od 140 do 180
Asfalt 70/100	od 140 do 180
Wielorodzajowy-50/70	od 140 do 180

Sposób i czas mieszania składników mieszanki mineralno-asfaltowej powinny zapewnić równomierne otoczenie kruszywa lepiszczem asfaltowym.

Dopuszcza się dostawy mieszanek mineralno-asfaltowych z kilku wytwórni, pod warunkiem skoordynowania między sobą deklarowanych przydatności mieszanek (m.in.: typ, rodzaj składników, właściwości objętościowe) z zachowaniem braku różnic w ich właściwościach.

5.4. Przygotowanie podłoża

Podłoże (warstwa wyrównawcza, warstwa wiążąca lub stara warstwa ścieralna) pod warstwę ścieralną z betonu asfaltowego powinno być na całej powierzchni:

- ustabilizowane i nośne,
- czyste, bez zanieczyszczenia lub pozostałości luźnego kruszywa,
- wyprofilowane, równe i bez kolein,
- suche.

Wymagana równość podłużna jest określona w rozporządzeniu dotyczącym warunków technicznych, jakim powinny odpowiadać drogi publiczne [67]. W wypadku podłoża z warstwy starej nawierzchni, nierówności nie powinny przekraczać wartości podanych w tablicy 12.

Tablica 12. Maksymalne nierówności podłoża z warstwy starej nawierzchni pod warstwy asfaltowe (pomiar łatą 4-metrową lub równoważną metodą)

Klasa drogi	Element nawierzchni	Maksymalna nierówność podłoża pod warstwę ścieralną [mm]
L	Pasy ruchu	9

Jeżeli nierówności są większe niż dopuszczalne, to należy wyrównać podłoże.

Rzędne wysokościowe podłoża oraz urządzeń usytuowanych w nawierzchni lub ją ograniczających powinny być zgodne z dokumentacją projektową. Z podłoża powinien być zapewniony odpływ wody.

Oznakowanie poziome na warstwie podłoża należy usunąć.

Nierówności podłoża (w tym powierzchnię istniejącej warstwy ścieralnej) należy wyrównać poprzez frezowanie lub wykonanie warstwy wyrównawczej.

Wykonane w podłożu łaty z materiału o mniejszej sztywności (np. łaty z asfaltu lanego w betonie asfaltowym) należy usunąć, a powstałe w ten sposób ubytki wypełnić materiałem o właściwościach zbliżonych do materiału podstawowego (np. wypełnić betonem asfaltowym).

W celu polepszenia połączenia między warstwami technologicznymi nawierzchni powierzchnia podłoża powinna być w ocenie wizualnej chropowata.

Szerokie szczeliny w podłożu należy wypełnić odpowiednim materiałem, np. zalewami drogowymi według PN-EN 14188-1 [60] lub PN-EN 14188-2 [61] albo innymi materiałami według norm lub aprobat technicznych.

Na podłożu wykazującym zniszczenia w postaci siatki spękań zmęczeniowych lub spękań poprzecznych zaleca się stosowanie membrany przeciwspekaniowej, np. mieszanki mineralno-asfaltowej, warstwy SAMI lub z geosyntetyków według norm lub aprobat technicznych.

5.5. Próba technologiczna

Wykonawca przed przystąpieniem do produkcji mieszanki jest zobowiązany do przeprowadzenia w obecności Inżyniera próby technologicznej, która ma na celu sprawdzenie zgodności właściwości wyprodukowanej mieszanki z receptą. W tym celu należy zaprogramować otaczarkę zgodnie z receptą roboczą i w cyklu automatycznym produkować mieszankę. Do badań należy pobrać mieszankę wyprodukowaną po ustabilizowaniu się pracy otaczarki.

Nie dopuszcza się oceniania dokładności pracy otaczarki oraz prawidłowości składu mieszanki mineralnej na podstawie tzw. suchego zarobu, z uwagą na możliwą segregację kruszywa.

Mieszankę wyprodukowaną po ustabilizowaniu się pracy otaczarki należy zgromadzić w silosie lub załadować na samochód. Próbkę do badań należy pobierać ze skrzyni samochodu zgodnie z metodą określoną w PN-EN 12697-27 [39].

Na podstawie uzyskanych wyników Inżynier podejmuje decyzję o wykonaniu odcinka próbnego.

5.6. Odcinek próbny

Przed przystąpieniem do wykonania warstwy ścieralnej z betonu asfaltowego Wykonawca wykona odcinek próbny celem uściślenia organizacji wytwarzania i układania oraz ustalenia warunków zagęszczania.

Odcinek próbny powinien być zlokalizowany w miejscu uzgodnionym z Inżynierem. Powierzchnia odcinka próbnego powinna wynosić co najmniej 500 m², a długość co najmniej 50 m. Na odcinku próbnym Wykonawca powinien użyć takich materiałów oraz sprzętu jakie zamierza stosować do wykonania warstwy ścieralnej.

Wykonawca może przystąpić do realizacji robót po zaakceptowaniu przez Inżyniera technologii wbudowania i zagęszczania oraz wyników z odcinka próbnego.

5.7. Połączenie międzywarstwowe

Uzyskanie wymaganej trwałości nawierzchni jest uzależnione od zapewnienia połączenia między warstwami i ich współpracy w przenoszeniu obciążenia nawierzchni ruchem.

Podłoże powinno być skropione lepiszczem. Ma to na celu zwiększenie połączenia między warstwami konstrukcyjnymi oraz zabezpieczenie przed wnikaniem i zaleganiem wody między warstwami.

Skropienie lepiszczem podłoża (np. z warstwy wiążącej asfaltowej), przed ułożeniem warstwy ścieralnej z betonu asfaltowego powinno być wykonane w ilości podanej w przeliczeniu na pozostałe lepiszcze, tj. 0,1 ÷ 0,3 kg/m², przy czym:

- zaleca się stosować emulsję modyfikowaną polimerem,
- ilość emulsji należy dobrać z uwzględnieniem stanu podłoża oraz porowatości mieszanki; jeśli mieszanka ma większą zawartość wolnych przestrzeni, to należy użyć większą ilość lepiszcza do skropienia, które po ułożeniu warstwy ścieralnej uszczelni ją.

Skrapianie podłoża należy wykonywać równomiernie stosując rampy do skrapiania, np. skraparki do lepiszczy asfaltowych. Dopuszcza się skrapianie ręczne lancą w miejscach trudno dostępnych (np. ścieki uliczne) oraz przy urządzeniach usytuowanych w nawierzchni lub ją ograniczających. W razie potrzeby urządzenia te należy zabezpieczyć przed zabrudzeniem. Skropione podłoże należy wyłączyć z ruchu publicznego przez zmianę organizacji ruchu.

W wypadku stosowania emulsji asfaltowej podłoże powinno być skropione 0,5 h przed układaniem warstwy asfaltowej w celu odparowania wody.

Czas ten nie dotyczy skrapiania rampą zamontowaną na rozkładarce.

5.8. Wbudowanie mieszanki mineralno-asfaltowej

Mieszankę mineralno-asfaltową można wbudowywać na podłożu przygotowanym zgodnie z zapisami w punktach 5.4 i 5.7.

Temperatura podłoża pod rozkładaną warstwę nie może być niższa niż +5°C.

Transport mieszanki mineralno-asfaltowej asfaltowej powinien być zgodny z zaleceniami podanymi w punkcie 4.2.

Mieszankę mineralno-asfaltową asfaltową należy wbudowywać w odpowiednich warunkach atmosferycznych.

Temperatura otoczenia w ciągu doby nie powinna być niższa od temperatury podanej w tablicy 13. Temperatura otoczenia może być niższa w wypadku stosowania ogrzewania podłoża. Nie dopuszcza się układania mieszanki mineralno-asfaltowej asfaltowej podczas silnego wiatru ($V > 16$ m/s)

W wypadku stosowania mieszanek mineralno-asfaltowych z dodatkiem obniżającym temperaturę mieszania i wbudowania należy indywidualnie określić wymagane warunki otoczenia.

Tablica 13. Minimalna temperatura otoczenia na wysokości 2m podczas wykonywania warstw asfaltowych

Rodzaj robót	Minimalna temperatura otoczenia [°C]	
	przed przystąpieniem do robót	w czasie robót
Warstwa ściernalna o grubości ≥ 3 cm	0	+5

Właściwości wykonanej warstwy powinny spełniać warunki podane w tablicy 14.

Tablica 14. Właściwości warstwy AC

Typ i wymiar mieszanki	Projektowana grubość warstwy technologicznej [cm]	Wskaźnik zagęszczenia [%]	Zawartość wolnych przestrzeni w warstwie [% (v/v)]
AC11S, KR2	3,0 ÷ 5,0	≥ 98	1,5 ÷ 4,0

Mieszanka mineralno-asfaltowa powinna być wbudowywana rozkładarką wyposażoną w układ automatycznego sterowania grubości warstwy i utrzymywania niwelety zgodnie z dokumentacją projektową. W miejscach niedostępnych dla sprzętu dopuszcza się wbudowywanie ręczne.

Grubość wykonywanej warstwy powinna być sprawdzana co 25 m, w co najmniej trzech miejscach (w osi i przy brzegach warstwy).

Warstwy wałowane powinny być równomiernie zagęszczone ciężkimi walcami drogowymi. Do warstw z betonu asfaltowego należy stosować walce drogowe stalowe gładkie z możliwością wibracji, oscylacji lub walce ogumione.

6. KONTROLA JAKOŚCI ROBÓT

6.1. Ogólne zasady kontroli jakości robót

Ogólne zasady kontroli jakości robót podano w ST D-M-00.00.00 „Wymagania ogólne” [1] pkt 6.

6.2. Badania przed przystąpieniem do robót

Przed przystąpieniem do robót Wykonawca powinien:

- uzyskać wymagane dokumenty, dopuszczające wyroby budowlane do obrotu i powszechnego stosowania (np. stwierdzenie o oznakowaniu materiału znakiem CE lub znakiem budowlanym B, certyfikat zgodności, deklarację zgodności, aprobatę techniczną, ew. badania materiałów wykonane przez dostawców itp.),

- ew. wykonać własne badania właściwości materiałów przeznaczonych do wykonania robót, określone przez Inżyniera.

Wszystkie dokumenty oraz wyniki badań Wykonawca przedstawia Inżynierowi do akceptacji.

6.3. Badania w czasie robót

6.3.1. Uwagi ogólne

Badania dzielą się na:

- badania wykonawcy (w ramach własnego nadzoru),
- badania kontrolne (w ramach nadzoru zlecniodawcy – Inżyniera).

6.3.2. Badania Wykonawcy

Badania Wykonawcy są wykonywane przez Wykonawcę lub jego zleceniobiorców celem sprawdzenia, czy jakość materiałów budowlanych (mieszanek mineralno-asfaltowych i ich składników, lepiszczy i materiałów do uszczelnień itp.) oraz gotowej warstwy (wbudowane warstwy asfaltowe, połączenia itp.) spełniają wymagania określone w kontrakcie.

Wykonawca powinien wykonywać te badania podczas realizacji kontraktu, z niezbędną starannością i w wymaganym zakresie. Wyniki należy zapisywać w protokołach. W razie stwierdzenia uchybień w stosunku do wymagań kontraktu, ich przyczyny należy niezwłocznie usunąć.

Wyniki badań Wykonawcy należy przekazywać zlecniodawcy na jego żądanie. Inżynier może zdecydować o dokonaniu odbioru na podstawie badań Wykonawcy. W razie zastrzeżeń Inżynier może przeprowadzić badania kontrolne według pktu 6.3.3.

Zakres badań Wykonawcy związany z wykonywaniem nawierzchni:

- pomiar temperatury powietrza,
- pomiar temperatury mieszanki mineralno-asfaltowej podczas wykonywania nawierzchni (wg PN-EN 12697-13 [36]),
- ocena wizualna mieszanki mineralno-asfaltowej,
- wykaz ilości materiałów lub grubości wykonanej warstwy,
- pomiar spadku poprzecznego warstwy asfaltowej,
- pomiar równości warstwy asfaltowej (wg pktu 6.4.2.5),
- pomiar parametrów geometrycznych poboczny,
- ocena wizualna jednorodności powierzchni warstwy,
- ocena wizualna jakości wykonania połączeń technologicznych.

6.3.3. Badania kontrolne

Badania kontrolne są badaniami Inżyniera, których celem jest sprawdzenie, czy jakość materiałów budowlanych (mieszanek mineralno-asfaltowych i ich składników, lepiszczy i materiałów do uszczelnień itp.) oraz gotowej warstwy (wbudowane warstwy asfaltowe, połączenia itp.) spełniają wymagania określone w kontrakcie. Wyniki tych badań są podstawą odbioru. Pobieraniem próbek i wykonaniem badań na miejscu budowy zajmuje się Inżynier w obecności Wykonawcy. Badania odbywają się również wtedy, gdy Wykonawca zostanie w porę powiadomiony o ich terminie, jednak nie będzie przy nich obecny.

Rodzaj badań kontrolnych mieszanki mineralno-asfaltowej i wykonanej z niej warstwy podano w tablicy 15.

Tablica 15. Rodzaj badań kontrolnych

Lp.	Rodzaj badań
1	Mieszanka mineralno-asfaltowa ^{a), b)}
1.1	Uziarnienie
1.2	Zawartość lepiszcza
1.3	Temperatura mięknięcia lepiszcza odzyskanego
1.4	Gęstość i zawartość wolnych przestrzeni próbki
2	Warstwa asfaltowa
2.1	Wskaźnik zagęszczenia ^{a)}
2.2	Spadki poprzeczne
2.3	Równość
2.4	Grubość lub ilość materiału
2.5	Zawartość wolnych przestrzeni ^{a)}
2.6	Właściwości przeciwpoślizgowe

^{a)} do każdej warstwy i na każde rozpoczęte 6 000 m² nawierzchni jedna próbka; w razie potrzeby liczba próbek może zostać zwiększona (np. nawierzchnie dróg w terenie zabudowy)

^{b)} w razie potrzeby specjalne kruszywa i dodatki

6.3.4. Badania kontrolne dodatkowe

W wypadku uznania, że jeden z wyników badań kontrolnych nie jest reprezentatywny dla ocenianego odcinka budowy, Wykonawca ma prawo żądać przeprowadzenia badań kontrolnych dodatkowych.

Inżynier i Wykonawca decydują wspólnie o miejscach pobierania próbek i wyznaczeniu odcinków częściowych ocenianego odcinka budowy. Jeżeli odcinek częściowy przyporządkowany do badań kontrolnych nie może być jednoznacznie i zgodnie wyznaczony, to odcinek ten nie powinien być mniejszy niż 20% ocenianego odcinka budowy.

Do odbioru uwzględniane są wyniki badań kontrolnych i badań kontrolnych dodatkowych do wyznaczonych odcinków częściowych.

Koszty badań kontrolnych dodatkowych zażądanych przez Wykonawcę ponosi Wykonawca.

6.3.5. Badania arbitrażowe

Badania arbitrażowe są powtórzeniem badań kontrolnych, co do których istnieją uzasadnione wątpliwości ze strony Inżyniera lub Wykonawcy (np. na podstawie własnych badań).

Badania arbitrażowe wykonuje na wniosek strony kontraktu niezależne laboratorium, które nie wykonywało badań kontrolnych.

Koszty badań arbitrażowych wraz ze wszystkimi kosztami ubocznymi ponosi strona, na której niekorzyść przemawia wynik badania.

6.4. Właściwości warstwy i nawierzchni oraz dopuszczalne odchyłki

6.4.1. Mieszanka mineralno-asfaltowa

Właściwości materiałów należy oceniać na podstawie badań pobranych próbek mieszanki mineralno-asfaltowej przed wbudowaniem (wbudowanie oznacza wykonanie warstwy asfaltowej). Wyjątkowo dopuszcza się badania próbek pobranych z wykonanej warstwy asfaltowej.

6.4.2. Warstwa asfaltowa

6.4.2.1. Grubość warstwy oraz ilość materiału

Grubość wykonanej warstwy oznaczana według PN-EN 12697-36 [40] oraz ilość wbudowanego materiału na określonej powierzchni (dotyczy przede wszystkim cienkich warstw) mogą odbiegać od projektu o wartości podane w tabelicy 16.

W wypadku określania ilości materiału na powierzchnię i średniej wartości grubości warstwy z reguły należy przyjąć za podstawę cały odcinek budowy. Inżynier ma prawo sprawdzać odcinki częściowe. Odcinek częściowy powinien zawierać co najmniej jedną dzienną działkę roboczą. Do odcinka częściowego obowiązują te same wymagania jak do odcinka budowy.

Za grubość warstwy lub warstw przyjmuje się średnią arytmetyczną wszystkich pojedynczych oznaczeń grubości warstwy na całym odcinku budowy lub odcinku częściowym.

Tabela 16. Dopuszczalne odchyłki grubości warstwy oraz ilości materiału na określonej powierzchni, [%]

Warunki oceny	Warstwa asfaltowa AC ^{a)}
A – Średnia z wielu oznaczeń grubości oraz ilości	
1. – duży odcinek budowy, powierzchnia większa niż 6000 m ² lub – droga ograniczona krawężnikami, powierzchnia większa niż 1000 m ² lub – warstwa ścieralna, ilość większa niż 50 kg/m ²	≤ 10
2. – mały odcinek budowy lub – warstwa ścieralna, ilość większa niż 50 kg/m ²	≤ 15
B – Pojedyncze oznaczenie grubości	≤ 25

^{a)} w wypadku budowy dwuetapowej, tzn. gdy warstwa ścieralna jest układana z opóźnieniem, wartość z wiersza B odpowiednio obowiązuje; w pierwszym etapie budowy do górnej warstwy nawierzchni obowiązuje wartość 25%, a do łącznej grubości warstw etapu 1 ÷ 15%

6.4.2.2. Wskaźnik zagęszczenia warstwy

Zagęszczenie wykonanej warstwy, wyrażone wskaźnikiem zagęszczenia oraz zawartością wolnych przestrzeni, nie może przekroczyć wartości dopuszczalnych podanych w tabelicy 14. Dotyczy to każdego pojedynczego oznaczenia danej właściwości.

Określenie gęstości objętościowej należy wykonywać według PN-EN 12697-6 [32].

6.4.2.3. Zawartość wolnych przestrzeni w nawierzchni

Zawartość wolnych przestrzeni w warstwie nawierzchni, nie może wykroczyć poza wartości dopuszczalne kreślone w tabelicy 14.

6.4.2.4. Spadki poprzeczne

Spadki poprzeczne nawierzchni należy badać nie rzadziej niż co 20 m oraz w punktach głównych łuków poziomych.

Spadki poprzeczne powinny być zgodne z dokumentacją projektową, z tolerancją ± 0,5%.

6.4.2.5. Równość podłużna i poprzeczna

Pomiary równości podłużnej należy wykonywać w środku każdego ocenianego pasa ruchu.

Do oceny równości podłużnej warstwy ścieralnej nawierzchni drogi klasy G i dróg wyższych klas należy stosować metodę pomiaru umożliwiającą obliczanie wskaźnika równości IRI. Wartość IRI oblicza się dla odcinków o długości 50 m. Dopuszczalne wartości wskaźnika IRI wymagane przy odbiorze nawierzchni określono w rozporządzeniu dotyczącym warunków technicznych, jakim powinny odpowiadać drogi publiczne [67].

Do oceny równości podłużnej warstwy ścieralnej nawierzchni drogi klasy Z, L i D oraz placów i parkingów należy stosować metodę z wykorzystaniem łaty 4-metrowej i klina lub metody równoważnej, mierząc wysokość prześwitu w połowie długości łaty. Pomiar wykonuje się nie rzadziej niż co 10 m. Wymagana równość podłużna jest określona przez wartość odchylenia równości (prześwitu), które nie mogą przekroczyć 6 mm. Przez odchylenie równości rozumie się największą odległość między łatą a mierzoną powierzchnią.

Przed upływem okresu gwarancyjnego wartość odchylenia równości podłużnej warstwy ścieralnej nawierzchni dróg klasy L nie powinna być większa niż 8 mm. Badanie wykonuje się według procedury jak podczas odbioru nawierzchni.

Do oceny równości poprzecznej warstw nawierzchni dróg wszystkich klas technicznych należy stosować metodę z wykorzystaniem łaty 4-metrowej i klina lub metody równoważnej użyciu łaty i klina. Pomiar należy wykonywać w kierunku prostopadłym do osi jezdni, na każdym ocenianym pasie ruchu, nie rzadziej niż co 10 m. Wymagana równość poprzeczna jest określona w rozporządzeniu dotyczącym warunków technicznych, jakim powinny odpowiadać drogi publiczne [67].

Przed upływem okresu gwarancyjnego wartość odchylenia równości poprzecznej warstwy ścieralnej nawierzchni dróg wszystkich klas technicznych nie powinna być większa niż podana w tabelicy 18. Badanie wykonuje się według procedury jak podczas odbioru nawierzchni.

Tabela 18. Dopuszczalne wartości odchylenia równości poprzecznej warstwy ścieralnej wymagane przed upływem okresu gwarancyjnego

Klasa drogi	Element nawierzchni	Wartości odchylenia równości poprzecznej [mm]
L	Pasy ruchu	≤ 9

6.4.2.7. Pozostałe właściwości warstwy asfaltowej

Szerokość warstwy, mierzona 10 razy na 1 km każdej jezdni, nie może się różnić od szerokości projektowanej o więcej niż ± 5 cm.

Rzędne wysokościowe, mierzone co 10 m na prostych i co 10 m na osi podłużnej i krawężniach, powinny być zgodne z dokumentacją projektową z dopuszczalną tolerancją ± 1 cm, przy czym co najmniej 95% wykonanych pomiarów nie może przekraczać przedziału dopuszczalnych odchylenia.

Ukształtowanie osi w planie, mierzone co 100 m, nie powinno różnić się od dokumentacji projektowej o ± 5 cm.

Złącza podłużne i poprzeczne, sprawdzone wizualnie, powinny być równe i związane, wykonane w linii prostej, równoległe lub prostopadłe do osi drogi. Przylegające warstwy powinny być w jednym poziomie.

Wygląd zewnętrzny warstwy, sprawdzony wizualnie, powinien być jednorodny, bez spękań, deformacji, plam i wykruszeń.

7. OBMIAR ROBÓT

7.1. Ogólne zasady obmiaru robót

Ogólne zasady obmiaru robót podano w ST D-M-00.00.00 „Wymagania ogólne” [1] pkt 7.

7.2. Jednostka obmiarowa

Jednostką obmiarową jest m² (metr kwadratowy) wykonanej warstwy ścieralnej z betonu asfaltowego (AC).

8. ODBIÓR ROBÓT

Ogólne zasady odbioru robót podano w ST D-M-00.00.00 „Wymagania ogólne” [1] pkt 8.

Roboty uznaje się za wykonane zgodnie z dokumentacją projektową, ST i wymaganiami Inżyniera, jeżeli wszystkie pomiary i badania z zachowaniem tolerancji według pktu 6 dały wyniki pozytywne.

9. PODSTAWA PŁATNOŚCI

9.1. Ogólne ustalenia dotyczące podstawy płatności

Ogólne ustalenia dotyczące podstawy płatności podano w ST D-M-00.00.00 „Wymagania ogólne” [1] pkt 9.

9.2. Cena jednostki obmiarowej

Cena wykonania 1 m² warstwy ścieralnej z betonu asfaltowego (AC) obejmuje:

- prace pomiarowe i roboty przygotowawcze,
- oznakowanie robót,
- oczyszczenie i skropienie podłoża,
- dostarczenie materiałów i sprzętu,
- opracowanie recepty laboratoryjnej,
- wykonanie próby technologicznej i odcinka próbnego,
- wyprodukowanie mieszanki betonu asfaltowego i jej transport na miejsce wbudowania,
- posmarowanie lepiszczem lub pokrycie taśmą asfaltową krawędzi urządzeń obcych i krawężników,
- rozłożenie i zagęszczenie mieszanki betonu asfaltowego,
- obcięcie krawędzi i posmarowanie lepiszczem,
- przeprowadzenie pomiarów i badań wymaganych w specyfikacji technicznej,
- odwiezienie sprzętu.

9.3. Sposób rozliczenia robót tymczasowych i prac towarzyszących

Cena wykonania robót określonych niniejszą ST obejmuje:

- roboty tymczasowe, które są potrzebne do wykonania robót podstawowych, ale nie są przekazywane Zamawiającemu i są usuwane po wykonaniu robót podstawowych,
- prace towarzyszące, które są niezbędne do wykonania robót podstawowych, niezaliczane do robót tymczasowych, jak geodezyjne wytyczenie robót itd.

10. PRZEPISY ZWIĄZANE

10.1. Ogólne specyfikacje techniczne (ST)

1. D-M-00.00.00 Wymagania ogólne

10.2. Normy

(Zestawienie zawiera dodatkowo normy PN-EN związane z badaniami materiałów występujących w niniejszej ST)

2. PN-EN 196-21 Metody badania cementu – Oznaczenie zawartości chłorków, dwutlenku węgla i alkaliów w cemencie
3. PN-EN 459-2 Wapno budowlane – Część 2: Metody badań
4. PN-EN 932-3 Badania podstawowych właściwości kruszyw – Procedura i terminologia uproszczonego opisu petrograficznego
5. PN-EN 933-1 Badania geometrycznych właściwości kruszyw – Oznaczenie składu ziarnowego – Metoda przesiewania
6. PN-EN 933-3 Badania geometrycznych właściwości kruszyw – Oznaczenie kształtu ziaren za pomocą wskaźnika płaskości
7. PN-EN 933-4 Badania geometrycznych właściwości kruszyw – Część 4: Oznaczenie kształtu ziaren – Wskaźnik kształtu
8. PN-EN 933-5 Badania geometrycznych właściwości kruszyw – Oznaczenie procentowej zawartości ziaren o powierzchniach powstałych w wyniku przekruszenia lub łamania kruszyw grubych
9. PN-EN 933-6 Badania geometrycznych właściwości kruszyw – Część 6: Ocena właściwości powierzchni – Wskaźnik przepływu kruszywa
10. PN-EN 933-9 Badania geometrycznych właściwości kruszyw – Ocena zawartości drobnych cząstek – Badania błękitem metylenowym
11. PN-EN 933-10 Badania geometrycznych właściwości kruszyw – Część 10: Ocena zawartości drobnych cząstek – Uziarnienie wypełniaczy (przesiewanie w strumieniu powietrza)
12. PN-EN 1097-2 Badania mechanicznych i fizycznych właściwości kruszyw – Metody oznaczania odporności na rozdrabnianie
13. PN-EN 1097-3 Badania mechanicznych i fizycznych właściwości kruszyw – Oznaczenie gęstości nasypowej i jamistości
14. PN-EN 1097-4 Badania mechanicznych i fizycznych właściwości kruszyw – Część 4: Oznaczenie pustych przestrzeni suchego, zagęszczonego wypełniacza
15. PN-EN 1097-5 Badania mechanicznych i fizycznych właściwości kruszyw – Część 5: Oznaczenie zawartości wody przez suszenie w suszarce z wentylacją
16. PN-EN 1097-6 Badania mechanicznych i fizycznych właściwości kruszyw – Część 6: Oznaczenie gęstości ziaren i nasiąkliwości
17. PN-EN 1097-7 Badania mechanicznych i fizycznych właściwości kruszyw – Część

18.	PN-EN 1097-8	7: Oznaczanie gęstości wypełniacza – Metoda piknometryczna Badania mechanicznych i fizycznych właściwości kruszyw – Część 8: Oznaczanie polerowalności kamienia
19.	PN-EN 1367-1	Badania właściwości cieplnych i odporności kruszyw na działanie czynników atmosferycznych – Część 1: Oznaczanie mrozoodporności
20.	PN-EN 1367-3	Badania właściwości cieplnych i odporności kruszyw na działanie czynników atmosferycznych – Część 3: Badanie bazaltowej zgorzeli słonecznej metodą gotowania
21.	PN-EN 1426	Asfalty i produkty asfaltowe – Oznaczanie penetracji igłą
22.	PN-EN 1427	Asfalty i produkty asfaltowe – Oznaczanie temperatury mięknięcia – Metoda Pierścieni i Kula
23.	PN-EN 1428	Asfalty i lepiszcza asfaltowe – Oznaczanie zawartości wody w emulsjach asfaltowych – Metoda destylacji azeotropowej
24.	PN-EN 1429	Asfalty i lepiszcza asfaltowe – Oznaczanie pozostałości na sicie emulsji asfaltowych oraz trwałości podczas magazynowania metodą pozostałości na sicie
25.	PN-EN 1744-1	Badania chemicznych właściwości kruszyw – Analiza chemiczna
26.	PN-EN 1744-4	Badania chemicznych właściwości kruszyw – Część 4: Oznaczanie podatności wypełniaczy do mieszanek mineralno-asfaltowych na działanie wody
27.	PN-EN 12591	Asfalty i produkty asfaltowe – Wymagania dla asfaltów drogowych
28.	PN-EN 12592	Asfalty i produkty asfaltowe – Oznaczanie rozpuszczalności
29.	PN-EN 12593	Asfalty i produkty asfaltowe – Oznaczanie temperatury tlamliwości Fraassa
30.	PN-EN 12606-1	Asfalty i produkty asfaltowe – Oznaczanie zawartości parafiny – Część 1: Metoda destylacyjna
31.	PN-EN 12607-1	Asfalty i produkty asfaltowe – Oznaczanie odporności na twardnienie pod wpływem ciepła i powietrza – Część 1: Metoda RTFOT
	PN-EN 12607-3	Jw. Część 3: Metoda RFT
32.	PN-EN 12697-6	Mieszanki mineralno-asfaltowe – Metody badań mieszanek mineralno-asfaltowych na gorąco – Część 6: Oznaczanie gęstości objętościowej metodą hydrostatyczną
33.	PN-EN 12697-8	Mieszanki mineralno-asfaltowe – Metody badań mieszanek mineralno-asfaltowych na gorąco – Część 8: Oznaczanie zawartości wolnej przestrzeni
34.	PN-EN 12697-11	Mieszanki mineralno-asfaltowe – Metody badań mieszanek mineralno-asfaltowych na gorąco – Część 11: Określenie powiązania pomiędzy kruszywem i asfaltem
35.	PN-EN 12697-12	Mieszanki mineralno-asfaltowe – Metody badań mieszanek mineralno-asfaltowych na gorąco – Część 12: Określanie wrażliwości na wodę
36.	PN-EN 12697-13	Mieszanki mineralno-asfaltowe – Metody badań mieszanek mineralno-asfaltowych na gorąco – Część 13: Pomiar temperatury
37.	PN-EN 12697-18	Mieszanki mineralno-asfaltowe – Metody badań mieszanek mineralno-asfaltowych na gorąco – Część 18: Splywanie lepiszcza
38.	PN-EN 12697-22	Mieszanki mineralno-asfaltowe – Metody badań mieszanek mineralno-asfaltowych na gorąco – Część 22: Koleinowanie
39.	PN-EN 12697-27	Mieszanki mineralno-asfaltowe – Metody badań mieszanek mineralno-asfaltowych na gorąco – Część 27: Pobieranie próbek
40.	PN-EN 12697-36	Mieszanki mineralno-asfaltowe – Metody badań mieszanek mineralno-asfaltowych na gorąco – Część 36: Oznaczanie grubości nawierzchni asfaltowych
41.	PN-EN 12846	Asfalty i lepiszcza asfaltowe – Oznaczanie czasu wypływu emulsji asfaltowych lepkościomierzem wypływowym
42.	PN-EN 12847	Asfalty i lepiszcza asfaltowe – Oznaczanie sedymentacji emulsji asfaltowych
43.	PN-EN 12850	Asfalty i lepiszcza asfaltowe – Oznaczanie wartości pH emulsji asfaltowych
44.	PN-EN 13043	Kruszywa do mieszanek bitumicznych i powierzchniowych utrwalań stosowanych na drogach, lotniskach i innych powierzchniach przeznaczonych do ruchu
45.	PN-EN 13074	Asfalty i lepiszcza asfaltowe – Oznaczanie lepiszczy z emulsji asfaltowych przez odparowanie
46.	PN-EN 13075-1	Asfalty i lepiszcza asfaltowe – Badanie rozpadu – Część 1: Oznaczanie indeksu rozpadu kationowych emulsji asfaltowych, metoda z wypełniaczem mineralnym
47.	PN-EN 13108-1	Mieszanki mineralno-asfaltowe – Wymagania – Część 1: Beton Asfaltowy
48.	PN-EN 13108-20	Mieszanki mineralno-asfaltowe – Wymagania – Część 20: Badanie typu
49.	PN-EN 13179-1	Badania kruszyw wypełniających stosowanych do mieszanek bitumicznych – Część 1: Badanie metodą Pierścienia i Kuli

- | | | |
|-----|----------------|--|
| 50. | PN-EN 13179-2 | Badania kruszyw wypełniających stosowanych do mieszanek bitumicznych – Część 2: Liczba bitumiczna |
| 51. | PN-EN 13398 | Asfalty i lepiszcza asfaltowe – Oznaczanie nawrotu sprężystego asfaltów modyfikowanych |
| 52. | PN-EN 13399 | Asfalty i lepiszcza asfaltowe – Oznaczanie odporności na magazynowanie modyfikowanych asfaltów |
| 53. | PN-EN 13587 | Asfalty i lepiszcza asfaltowe – Oznaczanie ciągliwości lepiszczy asfaltowych metodą pomiaru ciągliwości |
| 54. | PN-EN 13588 | Asfalty i lepiszcza asfaltowe – Oznaczanie kohezji lepiszczy asfaltowych metodą testu wahadłowego |
| 55. | PN-EN 13589 | Asfalty i lepiszcza asfaltowe – Oznaczanie ciągliwości modyfikowanych asfaltów – Metoda z duktylometrem |
| 56. | PN-EN 13614 | Asfalty i lepiszcza asfaltowe – Oznaczanie przyczepności emulsji bitumicznych przez zanurzenie w wodzie – Metoda z kruszywem |
| 57. | PN-EN 13703 | Asfalty i lepiszcza asfaltowe – Oznaczanie energii deformacji |
| 58. | PN-EN 13808 | Asfalty i lepiszcza asfaltowe – Zasady specyfikacji kationowych emulsji asfaltowych |
| 59. | PN-EN 14023 | Asfalty i lepiszcza asfaltowe – Zasady specyfikacji asfaltów modyfikowanych polimerami |
| 60. | PN-EN 14188-1 | Wypełniacze złączy i zalewy – Część 1: Specyfikacja zalew na gorąco |
| 61. | PN-EN 14188-2 | Wypełniacze złączy i zalewy – Część 2: Specyfikacja zalew na zimno |
| 62. | PN-EN 22592 | Przetwory naftowe – Oznaczanie temperatury zapłonu i palenia – Pomiar metodą otwartego tygla Clevelanda |
| 63. | PN-EN ISO 2592 | Oznaczanie temperatury zapłonu i palenia – Metoda otwartego tygla Clevelanda |

10.3. Wymagania techniczne

64. WT-1 Kruszywa 2010. Kruszywa do mieszanek mineralno-asfaltowych i powierzchniowych utrwaleń na drogach krajowych - Zarządzenie nr 102 Generalnego Dyrektora Dróg Krajowych i Autostrad z dnia 19 listopada 2010 r.
65. WT-2 Nawierzchnie asfaltowe 2010. Nawierzchnie asfaltowe na drogach krajowych - Zarządzenie nr 102 Generalnego Dyrektora Dróg Krajowych i Autostrad z dnia 19 listopada 2011 r.
66. WT-3 Emulsje asfaltowe 2009. Kationowe emulsje asfaltowe na drogach publicznych

10.4. Inne dokumenty

67. Rozporządzenie Ministra Transportu i Gospodarki Morskiej z dnia 2 marca 1999 r. w sprawie warunków technicznych, jakim powinny odpowiadać drogi publiczne i ich usytuowanie (Dz.U. nr 43, poz. 430)
68. Katalog typowych konstrukcji nawierzchni podatnych i półsztywnych. Generalna Dyrekcja Dróg Publicznych – Instytut Badawczy Dróg i Mostów, Warszawa 1997

D-05.03.05b - NAWIERZCHNIA Z BETONU ASFALTOWEGO. WARSTWA WIĄŻĄCA

1. WSTĘP

1.1. Przedmiot ST

Przedmiotem niniejszej specyfikacji technicznej (ST) są wymagania dotyczące wykonania i odbioru robót związanych z wykonaniem warstwy wiążącej i wyrównawczej z betonu asfaltowego.

1.2. Zakres stosowania ST

Niniejsza specyfikacja techniczna stanowi Dokument Przetargowy i Kontraktowy przy zleceniu i realizacji robót dla inwestycji pn: „BUDOWA MOSTU NA POTOKU PONICZANKA W CIĄGU DROGI GMINNEJ UL. NOWY ŚWIAT W RABCE-ZDROJU”

1.3. Zakres robót objętych ST

Ustalenia zawarte w niniejszej specyfikacji dotyczą zasad prowadzenia robót związanych z wykonaniem i odbiorem warstwy wiążącej z betonu asfaltowego wg PN-EN 13108-1 [47] i WT-2 Nawierzchnie asfaltowe 2010 [65] z mieszanki mineralno-asfaltowej dostarczonej od producenta. W przypadku produkcji mieszanki mineralno-asfaltowej przez Wykonawcę dla potrzeb budowy, Wykonawca zobowiązany jest prowadzić Zakładową kontrolę produkcji (ZKP) zgodnie z WT-2 [65] punkt 8.4.1.5.

Zastosowaną mieszankę betonu asfaltowego o wymiarze D podano w tablicy 1.

Tablica 1. Stosowane mieszanki

Kategoria ruchu	Mieszanki o wymiarze D ¹⁾ , mm
KR 2	AC16W

¹⁾ Podział ze względu na wymiar największego kruszywa w mieszance.

1.4. Określenia podstawowe

1.4.1. Nawierzchnia – konstrukcja składająca się z jednej lub kilku warstw służących do przejmowania i rozkładania obciążeń od ruchu pojazdów na podłoże.

1.4.2. Warstwa wiążąca – warstwa nawierzchni między warstwą ścierną a podbudową.

1.4.3. Warstwa wyrównawcza – warstwa o zmiennej grubości, ułożona na istniejącej warstwie w celu uzyskania odpowiedniego profilu potrzebnego do ułożenia kolejnej warstwy.

1.4.4. Mieszanka mineralno-asfaltowa – mieszanka kruszywa i lepiszcza asfaltowego.

1.4.5. Wymiar mieszanki mineralno-asfaltowej – określenie mieszanki mineralno-asfaltowej, ze względu na największy wymiar kruszywa D, np. wymiar 11, 16, 22.

1.4.6. Beton asfaltowy – mieszanka mineralno-asfaltowa, w której kruszywo o uziarnieniu ciągłym lub nieciągłym tworzy strukturę wzajemnie klinującą się.

1.4.7. Uziarnienie – skład ziarnowy kruszywa, wyrażony w procentach masy ziaren przechodzących przez określony zestaw sit.

1.4.8. Kategoria ruchu – obciążenie drogi ruchem samochodowym, wyrażone w osiach obliczeniowych (100 kN) wg „Katalogu typowych konstrukcji nawierzchni podatnych i półsztywnych” GDDP-IBDiM [68].

1.4.9. Wymiar kruszywa – wielkość ziaren kruszywa, określona przez dolny (d) i górny (D) wymiar sita.

1.4.10. Kruszywo grube – kruszywo z ziaren o wymiarze: $D \leq 45$ mm oraz $d > 2$ mm.

1.4.11. Kruszywo drobne – kruszywo z ziaren o wymiarze: $D \leq 2$ mm, którego większa część pozostaje na sicie 0,063 mm.

1.4.12. Pył – kruszywo z ziaren przechodzących przez sito 0,063 mm.

1.4.13. Wypełniacz – kruszywo, którego większa część przechodzi przez sito 0,063 mm. (Wypełniacz mieszany – kruszywo, które składa się z wypełniacza pochodzenia mineralnego i wodorotlenku wapnia. Wypełniacz dodany – wypełniacz pochodzenia mineralnego, wyprodukowany oddzielnie).

1.4.14. Kationowa emulsja asfaltowa – emulsja, w której emulgator nadaje dodatnie ładunki cząstkom zdyspergowanego asfaltu.

1.4.15. Pozostałe określenia podstawowe są zgodne z obowiązującymi, odpowiednimi polskimi normami i z definicjami podanymi w ST D-M-00.00.00 „Wymagania ogólne” pkt 1.4.

1.4.16. Symbole i skróty dodatkowe

ACW - beton asfaltowy do warstwy wiążącej i wyrównawczej

PMB - polimeroasfalt,

D - górny wymiar sita (przy określaniu wielkości ziaren kruszywa),

d - dolny wymiar sita (przy określaniu wielkości ziaren kruszywa),

C - kationowa emulsja asfaltowa,

NPD - właściwość użytkowa nie określana (ang. No Performance Determined; producent może jej nie określać),

TBR - do zadeklarowania (ang. To Be Reported; producent może dostarczyć odpowiednie informacje, jednak nie jest do tego zobowiązany),

MOP - miejsce obsługi podróźnych.

1.5. Ogólne wymagania dotyczące robót

Ogólne wymagania dotyczące robót podano w ST D-M-00.00.00 „Wymagania ogólne” [1] pkt 1.5.

2. MATERIAŁY

2.1. Ogólne wymagania dotyczące materiałów

Ogólne wymagania dotyczące materiałów, ich pozyskiwania i składowania, podano w ST D-M-00.00.00 „Wymagania ogólne” [1] pkt 2.

2.2. Lepiszczka asfaltowe

Należy stosować asfalty drogowe wg PN-EN 12591 [27] lub polimeroasfalty wg PN-EN 14023 [59]. Rodzaje stosowanych lepiszczyk asfaltowych podano w tablicy 2. Oprócz lepiszczyk wymienionych w tablicy 2 można stosować inne lepiszcza nienormowe według aprobat technicznych.

Tablica 2. Zalecane lepiszcza asfaltowe do warstwy wiążącej i wyrównawczej z betonu asfaltowego

Kategoria ruchu	Mieszanka ACS	Gatunek lepiszcza	
		asfalt drogowy	
KR2	AC16W	50/70	

Asfalty drogowe powinny spełniać wymagania podane w tablicy 3.

Tablica 3. Wymagania wobec asfaltów drogowych wg PN-EN 12591 [27]

Lp.	Właściwości	Metoda badania	Rodzaj asfaltu
			50/70
1	2	3	4
WŁAŚCIWOŚCI OBLIGATORYJNE			

1	Penetracja w 25°C	0,1 mm	PN-EN 1426 [21]	50÷70
2	Temperatura mięknięcia	°C	PN-EN 1427 [22]	46÷54
3	Temperatura zapłonu, nie mniej niż	°C	PN-EN 22592 [62]	230
4	Zawartość składników rozpuszczalnych, nie mniej niż	% m/m	PN-EN 12592 [28]	99
5	Zmiana masy po starzeniu (ubytek lub przyrost), nie więcej niż	% m/m	PN-EN 12607-1 [31]	0,5
6	Pozostała penetracja po starzeniu, nie mniej niż	%	PN-EN 1426 [21]	50
7	Temperatura mięknięcia po starzeniu, nie mniej niż	°C	PN-EN 1427 [22]	48
WŁAŚCIWOŚCI SPECJALNE KRAJOWE				
8	Zawartość parafiny, nie więcej niż	%	PN-EN 12606-1 [30]	2,2
9	Wzrost temp. mięknięcia po starzeniu, nie więcej niż	°C	PN-EN 1427 [22]	9
10	Temperatura łamliwości Fraassa, nie więcej niż	°C	PN-EN 12593 [29]	-8

Składowanie asfaltu drogowego powinno się odbywać w zbiornikach, wykluczających zanieczyszczenie asfaltu i wyposażonych w system grzewczy pośredni (bez kontaktu asfaltu z przewodami grzewczymi). Zbiornik roboczy otaczarki powinien być izolowany termicznie, posiadać automatyczny system grzewczy z tolerancją $\pm 5^{\circ}\text{C}$ oraz układ cyrkulacji asfaltu.

2.3. Kruszywo

Do warstwy wiążącej i wyrównawczej z betonu asfaltowego należy stosować kruszywo według PN-EN 13043 [44] i WT-1 Kruszywa 2010 [64], obejmujące kruszywo grube, kruszywo drobne i wypełniacz. Kruszywa powinny spełniać wymagania podane w WT-1 Kruszywa 2010 – tablica 8, 9, 10, 11.

Składowanie kruszywa powinno się odbywać w warunkach zabezpieczających je przed zanieczyszczeniem i zmieszaniem z kruszywem o innym wymiarze lub pochodzeniu. Podłoże składowiska musi być równe, utwardzone i odwodnione. Składowanie wypełniacza powinno się odbywać w silosach wyposażonych w urządzenia do aeracji.

2.4. Środek adhezyjny

W celu poprawy powinowactwa fizykochemicznego lepiszcza asfaltowego i kruszywa, gwarantującego odpowiednią przyczepność (adhezję) lepiszcza do kruszywa i odporność mieszanki mineralno-asfaltowej na działanie wody, należy dobrać i zastosować środek adhezyjny, tak aby dla konkretnej pary kruszywo-lepiszcze wartość przyczepności określona według PN-EN 12697-11, metoda C [34] wynosiła co najmniej 80%.

Składowanie środka adhezyjnego jest dozwolone tylko w oryginalnych opakowaniach producenta.

2.5. Materiały do uszczelnienia połączeń i krawędzi

Do uszczelnienia połączeń technologicznych (tj. złączy podłużnych i poprzecznych z tego samego materiału wykonywanego w różnym czasie oraz spoin stanowiących połączenia różnych materiałów lub połączenie warstwy asfaltowej z urządzeniami obcymi w nawierzchni lub ją ograniczającymi, należy stosować:

- c) materiały termoplastyczne, jak taśmy asfaltowe, pasty itp. według norm lub aprobat technicznych,
- d) emulsję asfaltową według PN-EN 13808 [58] lub inne lepiszcza według norm lub aprobat technicznych

Grubość materiału termoplastycznego do spoiny powinna wynosić:

- nie mniej niż 10 mm przy grubości warstwy technologicznej do 2,5 cm,
- nie mniej niż 15 mm przy grubości warstwy technologicznej większej niż 2,5 cm.

Składowanie materiałów termoplastycznych jest dozwolone tylko w oryginalnych opakowaniach producenta, w warunkach określonych w aprobacie technicznej.

Do uszczelnienia krawędzi należy stosować asfalt drogowy wg PN-EN 12591 [27], asfalt modyfikowany polimerami wg PN-EN 14023 [59] „metodą na gorąco”. Dopuszcza się inne rodzaje lepiszcza wg norm lub aprobat technicznych.

2.6. Materiały do złączenia warstw konstrukcji

Do złączania warstw konstrukcji nawierzchni (warstwa wiążąca z warstwą ścierną) należy stosować kationowe emulsje asfaltowe lub kationowe emulsje modyfikowane polimerami według PN-EN 13808 [58] i WT-3 Emulsje asfaltowe 2009 punkt 5.1 tablica 2 i tablica 3 [66].

Emulsję asfaltową można składować w opakowaniach transportowych lub w stacjonarnych zbiornikach pionowych z nalewaniem od dna. Nie należy nalewać emulsji do opakowań i zbiorników zanieczyszczonych materiałami mineralnymi.

3. SPRZĘT

3.1. Ogólne wymagania dotyczące sprzętu

Ogólne wymagania dotyczące sprzętu podano w ST D-M-00.00.00 „Wymagania ogólne” [1] pkt 3.

3.2. Sprzęt stosowany do wykonania robót

Przy wykonywaniu robót Wykonawca w zależności od potrzeb, powinien wykazać się możliwością korzystania ze sprzętu dostosowanego do przyjętej metody robót, jak:

- wytwórnia (otaczarka) o mieszaniu cyklicznym lub ciągłym, z automatycznym komputerowym sterowaniem produkcji, do wytwarzania mieszanek mineralno-asfaltowych,
- układarka gąsienicowa, z elektronicznym sterowaniem równości układanej warstwy,
- skraplarka,
- walce stalowe gładkie,
- walce ogumione
- szczotki mechaniczne i/lub inne urządzenia czyszczące,
- samochody samowładowcze z przykryciem brezentowym lub termosami,
- sprzęt drobny.

4. TRANSPORT

4.1. Ogólne wymagania dotyczące transportu

Ogólne wymagania dotyczące transportu podano w ST D-M-00.00.00 „Wymagania ogólne” [1] pkt 4.

4.2. Transport materiałów

Asfalt i polimeroasfalt należy przewozić w cysternach kolejowych lub samochodach izolowanych i zaopatrzonych w urządzenia umożliwiające pośrednie ogrzewanie oraz w zawory spustowe.

Kruszywa można przewozić dowolnymi środkami transportu, w warunkach zabezpieczających je przed zanieczyszczeniem, zmieszaniem z innymi materiałami i nadmiernym zawilgoceniem.

Wypełniacz należy przewozić w sposób chroniący go przed zawilgoceniem, zbrylem i zanieczyszczeniem. Wypełniacz luzem powinien być przewożony w odpowiednich cysternach przystosowanych do przewozu materiałów sypkich, umożliwiających rozładunek pneumatyczny.

Emulsja asfaltowa może być transportowana w zamkniętych cysternach, autocysternach, beczkach i innych opakowaniach pod warunkiem, że nie będą korodowały pod wpływem emulsji i nie będą powodowały jej rozpadu. Cysterny powinny być wyposażone w przegrody. Nie należy używać do transportu opakowań z metali lekkich (może zachodzić wydzielanie wodoru i groźba wybuchu przy emulsjach o $pH \leq 4$).

Mieszkankę mineralno-asfaltową należy dowozić na budowę pojazdami samowładowymi w zależności od postępu robót. Podczas transportu i postoju przed wbudowaniem mieszanka powinna być zabezpieczona przed ostygnięciem i dopływem powietrza (przez przykrycie, pojemniki termoizolacyjne lub ogrzewane itp.). Warunki i czas transportu mieszanki, od produkcji do wbudowania, powinna zapewniać utrzymanie temperatury w wymaganym przedziale. Powierzchnie pojemników używanych do transportu mieszanki powinny być czyste, a do zwilżania tych powierzchni można używać tylko środki antyadhezyjne niewpływające szkodliwie na mieszankę.

5. WYKONANIE ROBÓT

5.1. Ogólne zasady wykonania robót

Ogólne zasady wykonania robót podano w ST D-M-00.00.00 „Wymagania ogólne” [1] pkt 5.

5.2. Projektowanie mieszanki mineralno-asfaltowej

Przed przystąpieniem do robót Wykonawca dostarczy Inżynierowi do akceptacji projekt składu mieszanki mineralno-asfaltowej (AC11W, AC16W, AC22W).

Uziarnienie mieszanki mineralnej oraz minimalna zawartość lepiszcza podane są w tablicach 5.

Jeżeli stosowana jest mieszanka kruszywa drobnego niełamane i łamane, to należy przyjąć proporcję kruszywa łamane do niełamane co najmniej 50/50.

Wymagane właściwości mieszanki mineralno-asfaltowej podane są w tablicach

6, 7, 8.

Tablica 5. Uziarnienie mieszanki mineralnej oraz zawartość lepiszcza do betonu asfaltowego do warstwy wiążącej i wyrównawczej, dla ruchu KR2 [65]

Właściwość	Przesiew, [% (m/m)]	
	AC16W KR2	
Wymiar sita #, [mm]	od	do
31,5	-	-
22,4	100	-
16	90	100
11,2	65	80
8	-	-
2	25	55
0,125	5	15
0,063	3,0	8,0
Zawartość lepiszcza, minimum ¹⁾	$B_{min4,4}$	
¹⁾ Minimalna zawartość lepiszcza jest określona przy założonej gęstości mieszanki mineralnej 2,650 Mg/m ³ . Jeżeli stosowana mieszanka mineralna ma inną gęstość (ρ_d), to do wyznaczenia minimalnej zawartości lepiszcza podaną wartość należy pomnożyć przez współczynnik		
α według równania: $\alpha = \frac{2,650}{\rho_d}$		

Tablica 6. Wymagane właściwości mieszanki mineralno-asfaltowej do warstwy wiążącej i wyrównawczej, dla ruchu KR2 [65]

Właściwość	Warunki zagęszczania wg PN-EN 13108-20 [48]	Metoda i warunki badania	AC16W
Zawartość wolnych przestrzeni	C.1.2, ubijanie, 2x50 uderzeń	PN-EN 12697-8 [33], p. 4	$V_{min} 3,0$ $V_{max} 6,0$
Wolne przestrzenie wypełnione lepiszczem	C.1.2, ubijanie, 2x50 uderzeń	PN-EN 12697-8 [33], p. 5	$VFB_{min} 60$ $VFB_{min} 80$
Zawartość wolnych przestrzeni w mieszance mineralnej	C.1.2, ubijanie, 2x50 uderzeń	PN-EN 12697-8 [33], p. 5	$VMA_{min} 14$
Odporność na działanie wody	C.1.1, ubijanie, 2x35 uderzeń	PN-EN 12697-12 [35], przechowywanie w 40°C z jednym cyklem zamrażania, a) badanie w 25°C	$ITSR_{80}$

a) Ujednoliconą procedurę badania odporności na działanie wody podano w WT-2 2010 [65] w załączniku 1.

5.3. Wytwarzanie mieszanki mineralno-asfaltowej

Mieszkankę mineralno-asfaltową należy wytwarzać na gorąco w otaczarce (zespolu maszyn i urządzeń dozowania, podgrzewania i mieszania składników oraz przechowywania gotowej mieszanki).

Dozowanie składników mieszanki mineralno-asfaltowej w otaczarkach, w tym także wstępne, powinno być zautomatyzowane i zgodne z receptą roboczą, a urządzenia do dozowania składników oraz pomiaru temperatury powinny być okresowo sprawdzane. Kruszywo o różnym uziarnieniu lub pochodzeniu należy dodawać odmierzone oddzielnie.

Lepiszczce asfaltowe należy przechowywać w zbiorniku z pośrednim systemem ogrzewania, z układem termostatowania zapewniającym utrzymanie żądanej temperatury z dokładnością $\pm 5^\circ C$. Temperatura lepiszcza asfaltowego w zbiorniku magazynowym (roboczym) nie może przekraczać 180°C dla asfaltu drogowego 50/70 oraz 190°C

Kruszywo powinno być wysuszone i podgrzane tak, aby mieszanka mineralna uzyskała temperaturę właściwą do otoczenia lepiszczem asfaltowym. Temperatura mieszanki mineralnej nie powinna być wyższa o więcej niż 30°C od najwyższej temperatury mieszanki mineralno-asfaltowej podanej w tabelicy 9. W tej tabelicy najniższa temperatura dotyczy mieszanki mineralno-asfaltowej dostarczonej na miejsce wbudowania, a najwyższa temperatura dotyczy mieszanki mineralno-asfaltowej bezpośrednio po wytworzeniu w wytwórni. Tablica 9. Najwyższa i najniższa temperatura mieszanki AC [65]

Lepiszczce asfaltowe	Temperatura mieszanki [°C]
Asfalt 50/7	od 140 do 180

Sposób i czas mieszania składników mieszanki mineralno-asfaltowej powinny zapewnić równomierne otoczenie kruszywa lepiszczem asfaltowym.

Dopuszcza się dostawy mieszanek mineralno-asfaltowych z kilku wytwórni, pod warunkiem skoordynowania między sobą deklarowanych przydatności mieszanek (m.in.: typ, rodzaj składników, właściwości objętościowe) z zachowaniem braku różnic w ich właściwościach.

5.4. Przygotowanie podłoża

Podłoże (podbudowa lub stara warstwa ścieralna) pod warstwę wiążącą z betonu asfaltowego powinno być na całej powierzchni:

- ustabilizowane i nośne,
- czyste, bez zanieczyszczenia lub pozostałości luźnego kruszywa,
- wyprofilowane, równe i bez kolein,
- suche.

Wymagana równość podłoża jest określona w rozporządzeniu dotyczącym warunków technicznych, jakim powinny odpowiadać drogi publiczne [67]. W wypadku podłoża z warstwy starej nawierzchni, nierówności nie powinny przekraczać wartości podanych w tabelicy 10.

Tablica 10. Maksymalne nierówności podłoża z warstwy starej nawierzchni pod warstwy asfaltowe (pomiar łatą 4-metrową lub równoważną metodą)

Klasa drogi	Element nawierzchni	Maksymalna nierówność podłoża pod warstwę wiążącą [mm]
L	Pasy ruchu	12

Jeżeli nierówności są większe niż dopuszczalne, to należy wyrównać podłoże.

Rzędne wysokościowe podłoża oraz urządzeń usytuowanych w nawierzchni lub ją ograniczających powinny być zgodne z dokumentacją projektową. Z podłoża powinien być zapewniony odpływ wody.

Nierówności podłoża (w tym powierzchnię istniejącej warstwy ścieralnej) należy wyrównać poprzez frezowanie lub wykonanie warstwy wyrównawczej.

Wykonane w podłożu łaty z materiału o mniejszej sztywności (np. łaty z asfaltu lanego w betonie asfaltowym) należy usunąć, a powstałe w ten sposób ubytki wypełnić materiałem o właściwościach zbliżonych do materiału podstawowego (np. wypełnić betonem asfaltowym).

W celu polepszenia połączenia między warstwami technologicznymi nawierzchni powierzchnia podłoża powinna być w ocenie wizualnej chropowata.

Szerokie szczeliny w podłożu należy wypełnić odpowiednim materiałem, np. zalewami drogowymi według PN-EN 14188-1 [60] lub PN-EN 14188-2 [61] albo innymi materiałami według norm lub aprobat technicznych.

Na podłożu wykazującym zniszczenia w postaci siatki spękań zmęczeniowych lub spękań poprzecznych zaleca się stosowanie membrany przeciwspekaniowej, np. mieszanki mineralno-asfaltowej, warstwy SAMI lub z geosyntetyków według norm lub aprobat technicznych.

5.5. Próba technologiczna

Wykonawca przed przystąpieniem do produkcji mieszanki jest zobowiązany do przeprowadzenia w obecności Inżyniera próby technologicznej, która ma na celu sprawdzenie zgodności właściwości wyprodukowanej mieszanki z receptą. W tym celu należy zaprogramować otaczarkę zgodnie z receptą roboczą i w cyklu automatycznym produkować mieszankę. Do badań należy pobrać mieszankę wyprodukowaną po ustabilizowaniu się pracy otaczarki.

Nie dopuszcza się oceniania dokładności pracy otaczarki oraz prawidłowości składu mieszanki mineralnej na podstawie tzw. suchego zarobu, z uwagi na możliwą segregację kruszywa.

Mieszankę wyprodukowaną po ustabilizowaniu się pracy otaczarki należy zgromadzić w silosie lub załadować na samochód. Próbkę do badań należy pobierać ze skrzyni samochodu zgodnie z metodą określoną w PN-EN 12697-27 [39].

Na podstawie uzyskanych wyników Inżynier podejmuje decyzję o wykonaniu odcinka próbnego.

5.6. Odcinek próbny

Przed przystąpieniem do wykonania warstwy wiążącej z betonu asfaltowego Wykonawca wykona odcinek próbny celem uściślenia organizacji wytwarzania i układania oraz ustalenia warunków zagęszczania.

Odcinek próbny powinien być zlokalizowany w miejscu uzgodnionym z Inżynierem. Powierzchnia odcinka próbnego powinna wynosić co najmniej 500 m², a długość co najmniej 50 m. Na odcinku próbnym Wykonawca powinien użyć takich materiałów oraz sprzętu jakie zamierza stosować do wykonania warstwy.

Wykonawca może przystąpić do realizacji robót po zaakceptowaniu przez Inżyniera technologii wbudowania i zagęszczania oraz wyników z odcinka próbnego.

5.7. Połączenie międzywarstwowe

Uzyskanie wymaganej trwałości nawierzchni jest uzależnione od zapewnienia połączenia między warstwami i ich współpracy w przenoszeniu obciążenia nawierzchni ruchem.

Podłoże powinno być skropione lepiszczem. Ma to na celu zwiększenie połączenia między warstwami konstrukcyjnymi oraz zabezpieczenie przed wnikaniem i zaleganiem wody między warstwami.

Skropienie lepiszczem podłoża (np. podbudowa asfaltowa), przed ułożeniem warstwy wiążącej z betonu asfaltowego powinno być wykonane w ilości podanej w przeliczeniu na pozostałe lepiszcze, tj. 0,3 ÷ 0,5 kg/m², przy czym:

- zaleca się stosować emulsję modyfikowaną polimerem,
- ilość emulsji należy dobrać z uwzględnieniem stanu podłoża oraz porowatości mieszanki; jeśli mieszanka ma większą zawartość wolnych przestrzeni, to należy użyć większą ilość lepiszcza do skropienia, które po ułożeniu warstwy ścieralnej uszczelni ją.

Skrapianie podłoża należy wykonywać równomiernie stosując rampy do skrapiania, np. skraparki do lepiszczy asfaltowych. Dopuszcza się skrapianie ręczne lancą w miejscach trudno dostępnych (np. ścieki uliczne) oraz przy urządzeniach usytuowanych w nawierzchni lub ją ograniczających. W razie potrzeby urządzenia te należy zabezpieczyć przed zabrudzeniem. Skropione podłoże należy wyłączyć z ruchu publicznego przez zmianę organizacji ruchu.

W wypadku stosowania emulsji asfaltowej podłoże powinno być skropione 0,5 h przed układaniem warstwy asfaltowej w celu odparowania wody.

Czas ten nie dotyczy skrapiania rampą zamontowaną na rozkładarce.

5.8. Wbudowanie mieszanki mineralno-asfaltowej

Mieszankę mineralno-asfaltową można wbudowywać na podłożu przygotowanym zgodnie z zapisami w punktach 5.4 i 5.7.

Temperatura podłoża pod rozkładaną warstwę nie może być niższa niż +5°C.

Transport mieszanki mineralno-asfaltowej powinien być zgodny z zaleceniami podanymi w punkcie 4.2.

Mieszankę mineralno-asfaltową należy wbudowywać w odpowiednich warunkach atmosferycznych.

Temperatura otoczenia w ciągu doby nie powinna być niższa od temperatury podanej w tablicy 11. Temperatura otoczenia może być niższa w wypadku stosowania ogrzewania podłoża. Nie dopuszcza się układania mieszanki mineralno-asfaltowej podczas silnego wiatru ($V > 16$ m/s).

W wypadku stosowania mieszanek mineralno-asfaltowych z dodatkiem obniżającym temperaturę mieszania i wbudowania należy indywidualnie określić wymagane warunki otoczenia.

Tablica 11. Minimalna temperatura otoczenia na wysokości 2m podczas wykonywania warstwy wiążącej lub wyrównawczej z betonu asfaltowego

Rodzaj robót	Minimalna temperatura otoczenia [°C]	
	przed przystąpieniem do robót	w czasie robót
Warstwa wiążąca	0	+5

Właściwości wykonanej warstwy powinny spełniać warunki podane w tablicy 15.

Tablica 15. Właściwości warstwy AC

Typ i wymiar mieszanki	Projektowana grubość warstwy technologicznej [cm]	Wskaźnik zagęszczenia [%]	Zawartość wolnych przestrzeni w warstwie [% (w/v)]
AC16W, KR2	5,0 ± 10,0	≥ 98	3,5 ± 7,0

Mieszanka mineralno-asfaltowa powinna być wbudowywana rozkładarką wyposażoną w układ automatycznego sterowania grubości warstwy i utrzymywania niwelety zgodnie z dokumentacją projektową. W miejscach niedostępnych dla sprzętu dopuszcza się wbudowywanie ręczne.

Grubość wykonywanej warstwy powinna być sprawdzana co 25 m, w co najmniej trzech miejscach (w osi i przy brzegach warstwy).

Warstwy wałowane powinny być równomiernie zagęszczone ciężkimi walcami drogowymi. Do warstw z betonu asfaltowego należy stosować walce drogowe stalowe gładkie z możliwością wibracji, oscylacji lub walce ogumione.

6. KONTROLA JAKOŚCI ROBÓT

6.1. Ogólne zasady kontroli jakości robót

Ogólne zasady kontroli jakości robót podano w ST D-M-00.00.00 „Wymagania ogólne” [1] pkt 6.

6.2. Badania przed przystąpieniem do robót

Przed przystąpieniem do robót Wykonawca powinien:

- uzyskać wymagane dokumenty, dopuszczające wyroby budowlane do obrotu i powszechnego stosowania (np. stwierdzenie o oznakowaniu materiału znakiem CE lub znakiem budowlanym B, certyfikat zgodności, deklarację zgodności, aprobatę techniczną, ew. badania materiałów wykonane przez dostawców itp.),
- ew. wykonać własne badania właściwości materiałów przeznaczonych do wykonania robót, określone przez Inżyniera.

Wszystkie dokumenty oraz wyniki badań Wykonawca przedstawia Inżynierowi do akceptacji.

6.3. Badania w czasie robót

6.3.1. Uwagi ogólne

Badania dzielą się na:

- badania wykonawcy (w ramach własnego nadzoru),
- badania kontrolne (w ramach nadzoru zleciennodawcy – Inżyniera).

6.3.2. Badania Wykonawcy

Badania Wykonawcy są wykonywane przez Wykonawcę lub jego zleceniobiorców celem sprawdzenia, czy jakość materiałów budowlanych (mieszanek mineralno-asfaltowych i ich składników, lepiszczy i materiałów do uszczelnień itp.) oraz gotowej warstwy (wbudowane warstwy asfaltowe, połączenia itp.) spełniają wymagania określone w kontrakcie.

Wykonawca powinien wykonywać te badania podczas realizacji kontraktu, z niezbędną starannością i w wymaganym zakresie. Wyniki należy zapisywać w protokołach. W razie stwierdzenia uchybień w stosunku do wymagań kontraktu, ich przyczyny należy niezwłocznie usunąć.

Wyniki badań Wykonawcy należy przekazywać Inżynierowi na jego żądanie. Inżynier może zdecydować o dokonaniu odbioru na podstawie badań Wykonawcy. W razie zastrzeżeń Inżynier może przeprowadzić badania kontrolne według pktu 6.3.3.

Zakres badań Wykonawcy związany z wykonywaniem nawierzchni:

- pomiar temperatury powietrza,
- pomiar temperatury mieszanki mineralno-asfaltowej podczas wykonywania nawierzchni (wg PN-EN 12697-13 [36]),
- ocena wizualna mieszanki mineralno-asfaltowej,
- wykaz ilości materiałów lub grubości wykonanej warstwy,
- pomiar spadku poprzecznego warstwy asfaltowej,
- pomiar równości warstwy asfaltowej (wg pktu 6.4.2.5),
- pomiar parametrów geometrycznych poboczny,
- ocena wizualna jednorodności powierzchni warstwy,
- ocena wizualna jakości wykonania połączeń technologicznych.

6.3.3. Badania kontrolne

Badania kontrolne są badaniami Inżyniera, których celem jest sprawdzenie, czy jakość materiałów budowlanych (mieszanek mineralno-asfaltowych i ich składników, lepiszczy i materiałów do uszczelnień itp.) oraz gotowej warstwy (wbudowane warstwy asfaltowe, połączenia itp.) spełniają wymagania określone w kontrakcie. Pobieraniem próbek i wykonaniem badań na miejscu budowy zajmuje się Inżynier w obecności Wykonawcy. Badania odbywają się również wtedy, gdy Wykonawca zostanie w porę powiadomiony o ich terminie, jednak nie będzie przy nich obecny.

Rodzaj badań kontrolnych mieszanki mineralno-asfaltowej i wykonanej z niej warstwy podano w tablicy 13.

Tablica 13. Rodzaj badań kontrolnych

Lp.	Rodzaj badań
1	Mieszanka mineralno-asfaltowa ^{a), b)}
1.1	Uziarnienie
1.2	Zawartość lepiszcza
1.3	Temperatura mięknięcia lepiszcza odzyskanego
1.4	Gęstość i zawartość wolnych przestrzeni próbki
2	Warstwa asfaltowa
2.1	Wskaźnik zagęszczenia ^{a)}
2.2	Spadki poprzeczne
2.3	Równość
2.4	Grubość lub ilość materiału
2.5	Zawartość wolnych przestrzeni ^{a)}
2.6	Właściwości przeciwpoślizgowe

^{a)} do każdej warstwy i na każde rozpoczęte 6000 m² nawierzchni jedna próbka; w razie potrzeby liczba próbek może zostać zwiększona (np. nawierzchnie dróg w terenie zabudowy)

^{b)} w razie potrzeby specjalne kruszywa i dodatki

6.3.4. Badania kontrolne dodatkowe

W wypadku uznania, że jeden z wyników badań kontrolnych nie jest reprezentatywny dla ocenianego odcinka budowy, Wykonawca ma prawo żądać przeprowadzenia badań kontrolnych dodatkowych.

Inżynier i Wykonawca decydują wspólnie o miejscach pobierania próbek i wyznaczeniu odcinków częściowych ocenianego odcinka budowy. Jeżeli odcinek częściowy przyporządkowany do badań kontrolnych nie może być jednoznacznie i zgodnie wyznaczony, to odcinek ten nie powinien być mniejszy niż 20% ocenianego odcinka budowy.

Do odbioru uwzględniane są wyniki badań kontrolnych i badań kontrolnych dodatkowych do wyznaczonych odcinków częściowych.

Koszty badań kontrolnych dodatkowych zażądanych przez Wykonawcę ponosi Wykonawca.

6.3.5. Badania arbitrażowe

Badania arbitrażowe są powtórzeniem badań kontrolnych, co do których istnieją uzasadnione wątpliwości ze strony Inżyniera lub Wykonawcy (np. na podstawie własnych badań).

Badania arbitrażowe wykonuje na wniosek strony kontraktu niezależne laboratorium, które nie wykonywało badań kontrolnych.

Koszty badań arbitrażowych wraz ze wszystkimi kosztami ubocznymi ponosi strona, na której niekorzyść przemawia wynik badania.

6.4. Właściwości warstwy i nawierzchni oraz dopuszczalne odchyłki

6.4.1. Mieszanka mineralno-asfaltowa

Właściwości materiałów należy oceniać na podstawie badań pobranych próbek mieszanki mineralno-asfaltowej przed wbudowaniem (wbudowanie oznacza wykonanie warstwy asfaltowej). Wyjątkowo dopuszcza się badania próbek pobranych z wykonanej warstwy asfaltowej.

6.4.2. Warstwa asfaltowa

6.4.2.1. Grubość warstwy oraz ilość materiału

Grubość wykonanej warstwy oznaczana według PN-EN 12697-36 [40] oraz ilość wbudowanego materiału na określonej powierzchni (dotyczy przede wszystkim cienkich warstw) mogą odbiegać od projektu o wartości podane w tablicy 14.

W wypadku określania ilości materiału na powierzchnię i średniej wartości grubości warstwy z reguły należy przyjąć za podstawę cały odcinek budowy. Inżynier ma prawo sprawdzać odcinki częściowe. Odcinek częściowy powinien zawierać co najmniej jedną dzienną działkę roboczą. Do odcinka częściowego obowiązują te same wymagania jak do odcinka budowy.

Za grubość warstwy lub warstw przyjmuje się średnią arytmetyczną wszystkich pojedynczych oznaczeń grubości warstwy na całym odcinku budowy lub odcinku częściowym.

Tablica 14. Dopuszczalne odchyłki grubości warstwy oraz ilości materiału na określonej powierzchni, [%]

Warunki oceny	Warstwa asfaltowa AC ^{a)}
A – Średnia z wielu oznaczeń grubości oraz ilości 1. – duży odcinek budowy, powierzchnia większa niż 6000 m ² lub – droga ograniczona krawężnikami, powierzchnia większa niż 1000 m ² lub	≤ 10
2. – mały odcinek budowy	≤ 15
B – Pojedyncze oznaczenie grubości	≤ 15

^{a)} w wypadku budowy dwuetapowej, tzn. gdy warstwa ścieralna jest układana z opóźnieniem, wartość z wiersza B odpowiednio obowiązuje; w pierwszym etapie budowy do górnej warstwy nawierzchni obowiązuje wartość 25%, a do łącznej grubości warstw etapu 1 ÷ 15%

6.4.2.2. Wskaźnik zagęszczenia warstwy

Zagęszczenie wykonanej warstwy, wyrażone wskaźnikiem zagęszczenia oraz zawartością wolnych przestrzeni, nie może przekroczyć wartości dopuszczalnych podanych w tablicy 12. Dotyczy to każdego pojedynczego oznaczenia danej właściwości.

Określenie gęstości objętościowej należy wykonywać według PN-EN 12697-6 [32].

6.4.2.3. Zawartość wolnych przestrzeni w nawierzchni

Zawartość wolnych przestrzeni w warstwie, nie może wykroczyć poza wartości dopuszczalne podane w tablicy 12.

6.4.2.4. Spadki poprzeczne

Spadki poprzeczne nawierzchni należy badać nie rzadziej niż co 20 m oraz w punktach głównych łuków poziomych.

Spadki poprzeczne powinny być zgodne z dokumentacją projektową, z tolerancją ± 0,5%.

6.4.2.5. Równość podłużna i poprzeczna

Do oceny równości podłużnej warstwy wiążącej nawierzchni dróg wszystkich klas technicznych należy stosować metodę z wykorzystaniem łąty 4-metrowej i klina lub metody równoważnej użyciu łąty i klina, mierząc wysokość prześwitu w połowie długości łąty. Pomiar wykonuje się nie rzadziej niż co 10 m. Wymagana równość podłużna jest określona w rozporządzeniu dotyczącym warunków technicznych, jakim powinny odpowiadać drogi publiczne [67].

Do oceny równości poprzecznej warstwy wiążącej nawierzchni dróg wszystkich klas technicznych należy stosować metodę z wykorzystaniem łąty 4-metrowej i klina lub metody równoważnej użyciu łąty i klina. Pomiar należy wykonywać w kierunku prostopadłym do osi jezdni, na każdym ocenianym pasie ruchu, nie rzadziej niż co 10 m. Wymagana równość poprzeczna jest określona w rozporządzeniu dotyczącym warunków technicznych, jakim powinny odpowiadać drogi publiczne [67].

6.4.2.6. Pozostałe właściwości warstwy asfaltowej

Szerokość warstwy, mierzona 10 razy na 1 km każdej jezdni, nie może się różnić od szerokości projektowanej o więcej niż ± 5 cm.

Rzędne wysokościowe, mierzone co 10 m na prostych i co 10 m na osi podłużnej i krawężniach, powinny być zgodne z dokumentacją projektową z dopuszczalną tolerancją ± 1 cm, przy czym co najmniej 95% wykonanych pomiarów nie może przekraczać przedziału dopuszczalnych odchył.

Ukształtowanie osi w planie, mierzone co 100 m, nie powinno różnić się od dokumentacji projektowej o ± 5 cm.

Złącza podłużne i poprzeczne, sprawdzone wizualnie, powinny być równe i związane, wykonane w linii prostej, równoległe lub prostopadłe do osi drogi. Przylegające warstwy powinny być w jednym poziomie.

Wygląd zewnętrzny warstwy, sprawdzony wizualnie, powinien być jednorodny, bez spękań, deformacji, plam i wykruszeń.

7. OBMIAR ROBÓT

7.1. Ogólne zasady obmiaru robót

Ogólne zasady obmiaru robót podano w ST D-M-00.00.00 „Wymagania ogólne” [1] pkt 7.

7.2. Jednostka obmiarowa

Jednostką obmiarową jest m² (metr kwadratowy) wykonanej warstwy z betonu asfaltowego (AC).

8. ODBIÓR ROBÓT

Ogólne zasady odbioru robót podano w ST D-M-00.00.00 „Wymagania ogólne” [1] pkt 8.

Roboty uznaje się za wykonane zgodnie z dokumentacją projektową, ST i wymaganiami Inżyniera, jeżeli wszystkie pomiary i badania z zachowaniem tolerancji według pktu 6 dały wyniki pozytywne.

9. PODSTAWA PŁATNOŚCI

9.1. Ogólne ustalenia dotyczące podstawy płatności

Ogólne ustalenia dotyczące podstawy płatności podano w ST D-M-00.00.00 „Wymagania ogólne” [1] pkt 9.

9.2. Cena jednostki obmiarowej

Cena wykonania 1 m² warstwy z betonu asfaltowego (AC) obejmuje:

- prace pomiarowe i roboty przygotowawcze,
- oznakowanie robót,
- oczyszczenie i skropienie podłoża,
- dostarczenie materiałów i sprzętu,
- opracowanie recepty laboratoryjnej,
- wykonanie próby technologicznej i odcinka próbnego,
- wyprodukowanie mieszanki betonu asfaltowego i jej transport na miejsce wbudowania,
- posmarowanie lepiszczem lub pokrycie taśmą asfaltową krawędzi urządzeń obcych i krawężników,
- rozłożenie i zagęszczenie mieszanki betonu asfaltowego,
- obcięcie krawędzi i posmarowanie lepiszczem,
- przeprowadzenie pomiarów i badań wymaganych w specyfikacji technicznej,
- odwiezienie sprzętu.

9.3. Sposób rozliczenia robót tymczasowych i prac towarzyszących

Cena wykonania robót określonych niniejszą ST obejmuje:

- roboty tymczasowe, które są potrzebne do wykonania robót podstawowych, ale nie są przekazywane Zamawiającemu i są usuwane po wykonaniu robót podstawowych,
- prace towarzyszące, które są niezbędne do wykonania robót podstawowych, niezaliczane do robót tymczasowych, jak geodezyjne wytyczenie robót itd.

10. PRZEPISY ZWIĄZANE

10.1. Ogólne specyfikacje techniczne (ST)

1. D-M-00.00.00 Wymagania ogólne

10.2. Normy

(Zestawienie zawiera dodatkowo normy PN-EN związane z badaniami materiałów występujących w niniejszej ST)

2.	PN-EN 196-21	Metody badania cementu – Oznaczanie zawartości chlorków, dwutlenku węgla i alkaliów w cemencie
3.	PN-EN 459-2	Wapno budowlane – Część 2: Metody badań
4.	PN-EN 932-3	Badania podstawowych właściwości kruszyw – Procedura i terminologia uproszczonego opisu petrograficznego
5.	PN-EN 933-1	Badania geometrycznych właściwości kruszyw – Oznaczanie składu ziarnowego – Metoda przesiewania
6.	PN-EN 933-3	Badania geometrycznych właściwości kruszyw – Oznaczanie kształtu ziaren za pomocą wskaźnika płaskości
7.	PN-EN 933-4	Badania geometrycznych właściwości kruszyw – Część 4: Oznaczanie kształtu ziaren – Wskaźnik kształtu
8.	PN-EN 933-5	Badania geometrycznych właściwości kruszyw – Oznaczanie procentowej zawartości ziaren o powierzchniach powstałych w wyniku przekruszenia lub łamania kruszyw grubych
9.	PN-EN 933-6	Badania geometrycznych właściwości kruszyw – Część 6: Ocena właściwości powierzchni – Wskaźnik przepływu kruszywa
10.	PN-EN 933-9	Badania geometrycznych właściwości kruszyw – Ocena zawartości drobnych cząstek – Badania błękitem metylenowym
11.	PN-EN 933-10	Badania geometrycznych właściwości kruszyw – Część 10: Ocena zawartości drobnych cząstek – Uziarnienie wypełniaczy (przesiewanie w strumieniu powietrza)
12.	PN-EN 1097-2	Badania mechanicznych i fizycznych właściwości kruszyw – Metody oznaczania odporności na rozdrabnianie
13.	PN-EN 1097-3	Badania mechanicznych i fizycznych właściwości kruszyw – Oznaczanie gęstości nasypowej i jamistości
14.	PN-EN 1097-4	Badania mechanicznych i fizycznych właściwości kruszyw – Część 4: Oznaczanie pustych przestrzeni suchego, zagęszczonego wypełniacza
15.	PN-EN 1097-5	Badania mechanicznych i fizycznych właściwości kruszyw – Część 5: Oznaczanie zawartości wody przez suszenie w suszarce z wentylacją
16.	PN-EN 1097-6	Badania mechanicznych i fizycznych właściwości kruszyw – Część 6: Oznaczanie gęstości ziaren i nasiąkliwości
17.	PN-EN 1097-7	Badania mechanicznych i fizycznych właściwości kruszyw – Część 7: Oznaczanie gęstości wypełniacza – Metoda piknometryczna
18.	PN-EN 1097-8	Badania mechanicznych i fizycznych właściwości kruszyw – Część 8: Oznaczanie polerowalności kamienia
19.	PN-EN 1367-1	Badania właściwości cieplnych i odporności kruszyw na działanie czynników atmosferycznych – Część 1: Oznaczanie mrozoodporności
20.	PN-EN 1367-3	Badania właściwości cieplnych i odporności kruszyw na działanie czynników atmosferycznych – Część 3: Badanie bazaltowej zgorzeli słonecznej metodą gotowania
21.	PN-EN 1426	Asfalty i produkty asfaltowe – Oznaczanie penetracji igłą
22.	PN-EN 1427	Asfalty i produkty asfaltowe – Oznaczanie temperatury mięknięcia – Metoda Pierścieni i Kula
23.	PN-EN 1428	Asfalty i lepiszcza asfaltowe – Oznaczanie zawartości wody w emulsjach asfaltowych – Metoda destylacji azeotropowej
24.	PN-EN 1429	Asfalty i lepiszcza asfaltowe – Oznaczanie pozostałości na sicie emulsji asfaltowych oraz trwałości podczas magazynowania metodą pozostałości na sicie
25.	PN-EN 1744-1	Badania chemicznych właściwości kruszyw – Analiza chemiczna
26.	PN-EN 1744-4	Badania chemicznych właściwości kruszyw – Część 4: Oznaczanie podatności wypełniaczy do mieszanek mineralno-asfaltowych na działanie wody
27.	PN-EN 12591	Asfalty i produkty asfaltowe – Wymagania dla asfaltów drogowych
28.	PN-EN 12592	Asfalty i produkty asfaltowe – Oznaczanie rozpuszczalności
29.	PN-EN 12593	Asfalty i produkty asfaltowe – Oznaczanie temperatury tlamliwości Fraassa
30.	PN-EN 12606-1	Asfalty i produkty asfaltowe – Oznaczanie zawartości parafiny – Część 1: Metoda destylacyjna
31.	PN-EN 12607-1	Asfalty i produkty asfaltowe – Oznaczanie odporności na twardnienie pod wpływem ciepła i powietrza – Część 1: Metoda RTFOT
	PN-EN 12607-3	Jw. Część 3: Metoda RFT
32.	PN-EN 12697-6	Mieszanki mineralno-asfaltowe – Metody badań mieszanek mineralno-asfaltowych na gorąco – Część 6: Oznaczanie gęstości objętościowej metodą hydrostatyczną
33.	PN-EN 12697-8	Mieszanki mineralno-asfaltowe – Metody badań mieszanek mineralno-asfaltowych na gorąco – Część 8: Oznaczanie zawartości wolnej przestrzeni
34.	PN-EN 12697-11	Mieszanki mineralno-asfaltowe – Metody badań mieszanek

		mineralno-asfaltowych na gorąco – Część 11: Określenie powiązania pomiędzy kruszywem i asfaltem
35.	PN-EN 12697-12	Mieszanki mineralno-asfaltowe – Metody badań mieszanek mineralno-asfaltowych na gorąco – Część 12: Określanie wrażliwości na wodę
36.	PN-EN 12697-13	Mieszanki mineralno-asfaltowe – Metody badań mieszanek mineralno-asfaltowych na gorąco – Część 13: Pomiar temperatury
37.	PN-EN 12697-18	Mieszanki mineralno-asfaltowe – Metody badań mieszanek mineralno-asfaltowych na gorąco – Część 18: Splywanie lepiszcza
38.	PN-EN 12697-22	Mieszanki mineralno-asfaltowe – Metody badań mieszanek mineralno-asfaltowych na gorąco – Część 22: Koleinowanie
39.	PN-EN 12697-27	Mieszanki mineralno-asfaltowe – Metody badań mieszanek mineralno-asfaltowych na gorąco – Część 27: Pobieranie próbek
40.	PN-EN 12697-36	Mieszanki mineralno-asfaltowe – Metody badań mieszanek mineralno-asfaltowych na gorąco – Część 36: Oznaczanie grubości nawierzchni asfaltowych
41.	PN-EN 12846	Asfalty i lepiszcza asfaltowe – Oznaczanie czasu wypływu emulsji asfaltowych lepkościomierzem wypływowym
42.	PN-EN 12847	Asfalty i lepiszcza asfaltowe – Oznaczanie sedimentacji emulsji asfaltowych
43.	PN-EN 12850	Asfalty i lepiszcza asfaltowe – Oznaczanie wartości pH emulsji asfaltowych
44.	PN-EN 13043	Kruszywa do mieszanek bitumicznych i powierzchniowych utwaleń stosowanych na drogach, lotniskach i innych powierzchniach przeznaczonych do ruchu
45.	PN-EN 13074	Asfalty i lepiszcza asfaltowe – Oznaczanie lepiszczy z emulsji asfaltowych przez odparowanie
46.	PN-EN 13075-1	Asfalty i lepiszcza asfaltowe – Badanie rozpadu – Część 1: Oznaczanie indeksu rozpadu kationowych emulsji asfaltowych, metoda z wypełniaczem mineralnym
47.	PN-EN 13108-1	Mieszanki mineralno-asfaltowe – Wymagania – Część 1: Beton asfaltowy
48.	PN-EN 13108-20	Mieszanki mineralno-asfaltowe – Wymagania – Część 20: Badanie typu
49.	PN-EN 13179-1	Badania kruszyw wypełniających stosowanych do mieszanek bitumicznych – Część 1: Badanie metodą Pierścienia i Kuli
50.	PN-EN 13179-2	Badania kruszyw wypełniających stosowanych do mieszanek bitumicznych – Część 2: Liczba bitumiczna
51.	PN-EN 13398	Asfalty i lepiszcza asfaltowe – Oznaczanie nawrotu sprężystego asfaltów modyfikowanych
52.	PN-EN 13399	Asfalty i lepiszcza asfaltowe – Oznaczanie odporności na magazynowanie modyfikowanych asfaltów
53.	PN-EN 13587	Asfalty i lepiszcza asfaltowe – Oznaczanie ciągliwości lepiszczy asfaltowych metodą pomiaru ciągliwości
54.	PN-EN 13588	Asfalty i lepiszcza asfaltowe – Oznaczanie kohezji lepiszczy asfaltowych metodą testu wahadłowego
55.	PN-EN 13589	Asfalty i lepiszcza asfaltowe – Oznaczanie ciągliwości modyfikowanych asfaltów – Metoda z duktylometrem
56.	PN-EN 13614	Asfalty i lepiszcza asfaltowe – Oznaczanie przyczepności emulsji bitumicznych przez zanurzenie w wodzie – Metoda z kruszywem
57.	PN-EN 13703	Asfalty i lepiszcza asfaltowe – Oznaczanie energii deformacji
58.	PN-EN 13808	Asfalty i lepiszcza asfaltowe – Zasady specyfikacji kationowych emulsji asfaltowych
59.	PN-EN 14023	Asfalty i lepiszcza asfaltowe – Zasady specyfikacji asfaltów modyfikowanych polimerami
60.	PN-EN 14188-1	Wypełniacze złączy i zalewy – Część 1: Specyfikacja zalew na gorąco
61.	PN-EN 14188-2	Wypełniacze złączy i zalewy – Część 2: Specyfikacja zalew na zimno
62.	PN-EN 22592	Przetwory naftowe – Oznaczanie temperatury zapłonu i palenia – Pomiar metodą otwartego tygla Clevelanda
63.	PN-EN ISO 2592	Oznaczanie temperatury zapłonu i palenia – Metoda otwartego tygla Clevelanda

10.3. Wymagania techniczne

67. WT-1 Kruszywa 2010. Kruszywa do mieszanek mineralno-asfaltowych i powierzchniowych utwaleń na drogach krajowych - Zarządzenie nr 102 Generalnego Dyrektora Dróg Krajowych i Autostrad z dnia 19 listopada 2010 r.
68. WT-2 Nawierzchnie asfaltowe 2010. Nawierzchnie asfaltowe na drogach krajowych - Zarządzenie nr 102 Generalnego Dyrektora Dróg Krajowych i Autostrad z dnia 19 listopada 2010 r.
69. WT-3 Emulsje asfaltowe 2009. Kationowe emulsje asfaltowe na drogach publicznych

10.4. Inne dokumenty

69. Rozporządzenie Ministra Transportu i Gospodarki Morskiej z dnia 2 marca 1999 r. w sprawie warunków technicznych, jakim powinny odpowiadać drogi publiczne i ich usytuowanie (Dz.U. nr 43, poz. 430)
70. Katalog typowych konstrukcji nawierzchni podatnych i półsztywnych. Generalna Dyrekcja Dróg Publicznych – Instytut Badawczy Dróg i Mostów, Warszawa 1997

D-05.03.07a - NAWIERZCHNIA Z ASFALTU LANEGO

1. WSTĘP

1.1. Przedmiot ST

Przedmiotem niniejszej specyfikacji technicznej (ST) są wymagania dotyczące wykonania i odbioru robót związanych z wykonaniem warstwy ścieralnej i wiążącej z asfaltu lanego - MA.

1.2. Zakres stosowania ST

Niniejsza specyfikacja techniczna stanowi Dokument Przetargowy i Kontraktowy przy zleceniu i realizacji robót dla inwestycji pn: „BUDOWA MOSTU NA POTOKU PONICZANKA W CIĄGU DROGI GMINNEJ UL. NOWY ŚWIAT W RABCE-ZDROJU”

1.3. Zakres robót objętych ST

Ustalenia zawarte w niniejszej specyfikacji dotyczą zasad prowadzenia robót związanych z wykonaniem i odbiorem warstwy ścieralnej nawierzchni drogowych oraz warstwy ścieralnej i wiążącej nawierzchni mostowych z asfaltu lanego wg PN-EN 13108-6 [47] i WT-2 Nawierzchnie asfaltowe 2010 [65] z mieszanki mineralno-asfaltowej dostarczonej od producenta. W przypadku produkcji mieszanki mineralno-asfaltowej przez Wykonawcę dla potrzeb budowy, Wykonawca zobowiązany jest prowadzić Zakładową kontrolę produkcji (ZKP) zgodnie z WT-2 [65] punkt 8.4.1.5.

Warstwę ścieralną z asfaltu lanego można wykonywać dla dróg kategorii ruchu od KR1 do KR6 (określenie kategorii ruchu podano w punkcie 1.4.7). Stosowane mieszanki asfaltu lanego nawierzchni drogowych o wymiarze D podano w tablicy 1.

Tablica 1. Stosowane mieszanki

Kategoria ruchu	Mieszanki o wymiarze D ¹⁾ , mm
KR 2	MA 11

¹⁾ Podział ze względu na wymiar największego kruszywa w mieszance.

1.4. Określenia podstawowe

1.4.1. Nawierzchnia – konstrukcja składająca się z jednej lub kilku warstw służących do przejmowania i rozkładania obciążeń od ruchu pojazdów na podłoże.

1.4.2. Warstwa ścieralna – górna warstwa nawierzchni będąca w bezpośrednim kontakcie z kołami pojazdów.

1.4.3. Mieszanka mineralno-asfaltowa – mieszanka kruszywa i lepiszcza asfaltowego.

1.4.4. Wymiar mieszanki mineralno-asfaltowej – określenie mieszanki mineralno-asfaltowej, ze względu na największy wymiar kruszywa D, np. wymiar 5, 8, 11.

1.4.5. Asfalt lany – mieszanka mineralno-asfaltowa o bardzo małej zawartości wolnych przestrzeni, w której objętość wypełniacza i lepiszcza jest większa niż objętość wolnych przestrzeni w kruszywie.

1.4.6. Uziarnienie – skład ziarnowy kruszywa, wyrażony w procentach masy ziaren przechodzących przez określony zestaw sit.

1.4.7. Kategoria ruchu – obciążenie drogi ruchem samochodowym, wyrażone w osiach obliczeniowych (100 kN) wg „Katalogu typowych konstrukcji nawierzchni podatnych i półsztywnych” GDDP-IBDiM [68].

1.4.8. Wymiar kruszywa – wielkość ziaren kruszywa, określona przez dolny (d) i górny (D) wymiar sita.

1.4.9. Kruszywo grube – kruszywo z ziaren o wymiarze: $D \leq 45$ mm oraz $d > 2$ mm.

1.4.10. Kruszywo drobne – kruszywo z ziaren o wymiarze: $D \leq 2$ mm, którego większa część pozostaje na sicie 0,063 mm.

1.4.11. Pył – kruszywo z ziaren przechodzących przez sito 0,063 mm.

1.4.12. Wypełniacz – kruszywo, którego większa część przechodzi przez sito 0,063 mm. (Wypełniacz mieszany – kruszywo, które składa się z wypełniacza pochodzenia mineralnego i wodorotlenku wapnia. Wypełniacz dodany – wypełniacz pochodzenia mineralnego, wyprodukowany oddzielnie).

1.4.13. Kationowa emulsja asfaltowa – emulsja, w której emulgator nadaje dodatnie ładunki cząstkom zdyspergowanego asfaltu.

1.4.14. Pozostałe określenia podstawowe są zgodne z obowiązującymi, odpowiednimi polskimi normami i z definicjami podanymi w ST D-M-00.00.00 „Wymagania ogólne” [1] pkt 1.4.

1.4.15. Symbole i skróty dodatkowe

MA - asfalt lany,

PMB - polimeroasfalt,

D - górny wymiar sita (przy określaniu wielkości ziaren kruszywa),

d - dolny wymiar sita (przy określaniu wielkości ziaren kruszywa),

C - kationowa emulsja asfaltowa,

NPD - właściwość użytkowa nie określana (ang. No Performance Determined; producent może jej nie określać),

TBR - do zadeklarowania (ang. To Be Reported; producent może dostarczyć odpowiednie informacje, jednak nie jest do tego zobowiązany),

IRI - (International Roughness Index) międzynarodowy wskaźnik równości,

MOP - miejsce obsługi podróży.

1.5. Ogólne wymagania dotyczące robót

Ogólne wymagania dotyczące robót podano w ST D-M-00.00.00 „Wymagania ogólne” [1] pkt 1.5.

2. MATERIAŁY

2.1. Ogólne wymagania dotyczące materiałów

Ogólne wymagania dotyczące materiałów, ich pozyskiwania i składowania, podano w ST D-M-00.00.00 „Wymagania ogólne” [1] pkt 2.

2.2. Lepiszczka asfaltowe

Należy stosować asfalty drogowe wg PN-EN 12591 [27] lub polimeroasfalty wg PN-EN 14023 [59]. Rodzaje stosowanych lepiszczyk asfaltowych podano w tablicy 2. Oprócz lepiszczyk wymienionych w tablicy 2 można stosować inne lepiszcza nienormowe według aprobat technicznych.

Tablica 2. Zalecane lepiszcza asfaltowe do warstwy z asfaltu lanego

Kategoria ruchu	Mieszanka MA	Gatunek lepiszcza
		asfalt drogowy
Mosty warstwa wiążąca (ochronna) ²⁾	M A 11	20/30, 35/50 Wielorodzajowy 35/50

¹⁾Tylko do warstwy ścieralnej, np. w ścieku przykrawężnikowym.
²⁾Izolacja mostowa powinna być tak dobrana, aby była zgodna z warstwą ochronną z asfaltu lanego

Asfalty drogowe powinny spełniać wymagania podane w tablicy 3
 Tablica 3. Wymagania wobec asfaltów drogowych wg PN-EN 12591 [27]

Lp.	Właściwości	Metoda badania	Rodzaj asfaltu		
			20/30	35/50	
WŁAŚCIWOŚCI OBLIGATORYJNE					
1	Penetracja w 25°C	0,1 mm	PN-EN 1426 [21]	20÷30	35÷50
2	Temperatura mięknięcia	°C	PN-EN 1427 [22]	55÷63	50÷58
3	Temperatura zapłonu, nie mniej niż	°C	PN-EN 22592 [62]	240	240
4	Zawartość składników rozpuszczalnych, nie mniej niż	% m/m	PN-EN 12592 [28]	99	99
5	Zmiana masy po starzeniu (ubytek lub przyrost), nie więcej niż	% m/m	PN-EN 12607-1 [31]	0,5	0,5
6	Pozostała penetracja po starzeniu, nie mniej niż	%	PN-EN 1426 [21]	55	53
7	Temperatura mięknięcia po starzeniu, nie mniej niż	°C	PN-EN 1427 [22]	57	52
WŁAŚCIWOŚCI SPECJALNE KRAJOWE					
8	Zawartość parafiny, nie więcej niż	%	PN-EN 12606-1 [30]	2,2	2,2
9	Wzrost temp. mięknięcia po starzeniu, nie więcej niż	°C	PN-EN 1427 [22]	8	8
10	Temperatura łamliwości Fraassa, nie więcej niż	°C	PN-EN 12593 [29]	-	-5

Składowanie asfaltu drogowego powinno się odbywać w zbiornikach, wykluczających zanieczyszczenie asfaltu i wyposażonych w system grzewczy pośredni (bez kontaktu asfaltu z przewodami grzewczymi). Zbiornik roboczy otaczarki powinien być izolowany termicznie, posiadać automatyczny system grzewczy z tolerancją $\pm 5^\circ\text{C}$ oraz układ cyrkulacji asfaltu.

2.3. Kruszywo

Do warstwy z asfaltu lanego należy stosować kruszywo według PN-EN 13043 [44] i WT-1 Kruszywa 2010 [64], obejmujące kruszywo grube, kruszywo drobne i wypełniacz. Kruszywa powinny spełniać wymagania podane w WT-1 Kruszywa 2010 tablica 19, 20, 21, 22.

Składowanie kruszywa powinno się odbywać w warunkach zabezpieczających je przed zanieczyszczeniem i zmieszaniem z kruszywem o innym wymiarze lub pochodzeniu. Podłoże składowiska musi być równe, utwardzone i odwodnione. Składowanie wypełniacza powinno się odbywać w silosach wyposażonych w urządzenia do aeracji.

2.4. Środek adhezyjny

W celu poprawy powinowactwa fizykochemicznego lepiszcza asfaltowego i kruszywa, gwarantującego odpowiednią przyczepność (adhezję) lepiszcza do kruszywa i odporność mieszanki mineralno-asfaltowej na działanie wody, należy dobrać i zastosować środek adhezyjny, tak aby dla konkretnej pary kruszywo-lepiszcze wartość przyczepności określona według PN-EN 12697-11, metoda C [34] wynosiła co najmniej 80%.

Składowanie środka adhezyjnego jest dozwolone tylko w oryginalnych opakowaniach producenta, w warunkach określonych przez producenta.

2.5. Materiały do uszczelnienia połączeń i krawędzi

Do uszczelnienia połączeń technologicznych (tj. złączy podłużnych i poprzecznych z tego samego materiału wykonywanego w różnym czasie oraz spoin stanowiących połączenia różnych materiałów lub połączenie warstwy asfaltowej z urządzeniami obcymi w nawierzchni lub ją ograniczającymi), należy stosować:

- e) materiały termoplastyczne, jak taśmy asfaltowe, pasty itp. według norm lub aprobat technicznych,
- f) emulsję asfaltową według PN-EN 13808 [58] lub inne lepiszcza według norm lub aprobat technicznych

Grubość materiału termoplastycznego do spoiny powinna wynosić:

- nie mniej niż 10 mm przy grubości warstwy technologicznej do 2,5 cm,
- nie mniej niż 15 mm przy grubości warstwy technologicznej większej niż 2,5 cm.

Składowanie materiałów termoplastycznych jest dozwolone tylko w oryginalnych opakowaniach producenta, w warunkach określonych w aprobacie technicznej.

Do uszczelnienia krawędzi należy stosować asfalt drogowy wg PN-EN 12591 [27], asfalt modyfikowany polimerami wg PN-EN 14023 [59] „metoda na gorąco”. Dopuszcza się inne rodzaje lepiszcza wg norm lub aprobat technicznych.

2.6. Kruszywo do uszorstnienia

W celu zwiększenia współczynnika tarcia wykonanej warstwy ścieralnej, w początkowym okresie jej użytkowania, należy gorącą warstwę posypać kruszywem mineralnym naturalnym lub sztucznym uzyskanym z przekruszenia, o wymiarze 2/4 lub 2/5 mm i dokładnie przywałować.

Kruszywa do uszorstnienia o wymiarze 2/4 lub 2/5 mm powinny spełniać wymagania podane w tablicy 5. Do uszorstnienia warstwy ścieralnej z asfaltu lanego można również stosować kruszywo drobne.

Składowanie kruszywa powinno odpowiadać wymaganiom podanym w pktcie 2.3.

T

Tablica 5. Wymagania dotyczące kruszywa (naturalnego lub sztucznego) do uszorstnienia warstwy ścieralnej z asfaltu lanego [65]

Właściwości kruszywa	Metoda badania	Punkt WT-1	Kruszywo drobne	2/4 lub 2/5 mm
Uziarnienie	PN-EN 933-1 [5]	4.1.3	G _F 85	kat. G _C 90/10
Zawartość pyłu	PN-EN 933-1 [5]	4.1.6	kat. f ₃	kat. f _{0,5}
Kanciastość kruszywa	PN-EN 933-6 [9]	4.1.10	E _{CS} Deklarowana	-
Odporność na polerowanie kruszywa, kat. nie niższa niż	PN-EN 1097-8 [18]	4.2.3	-	kat. PSV ₄₄ odporność $\geq 44\%$
Gęstość ziaren	PN-EN 1097-6, rozdz. 7, 8, 9 [16]	4.3.1	deklarowana przez producenta	
Grube zanieczyszczenia lekkie, kat.	PN-EN 1744-1		kat. m _{LP} 0,1, tj. zawartość zanieczyszczeń o	

nie wyższa niż	p. 14.2 [25]	4.5.3	wymiary większym od 2mm powinna wynosić ≤ 0,1 % (mm)
----------------	--------------	-------	--

Skróty użyte w tabelicy: kat. - kategoria właściwości.

3. SPRZĘT

3.1. Ogólne wymagania dotyczące sprzętu

Ogólne wymagania dotyczące sprzętu podano w ST D-M-00.00.00 „Wymagania ogólne” [1] pkt 3.

3.2. Sprzęt stosowany do wykonania robót

Przy wykonywaniu robót Wykonawca w zależności od potrzeb, powinien wykazać się możliwością korzystania ze sprzętu dostosowanego do przyjętej metody robót, jak:

- wytwórnia (otaczarka) o mieszaniu cyklicznym lub ciągłym, z automatycznym komputerowym sterowaniem produkcji, do wytwarzania mieszanek mineralno-asfaltowych,
- układarka gąsienicowa, z elektronicznym sterowaniem równości układanej warstwy,
- lekka rozsypywarka kruszywa,
- szczotki mechaniczne i/lub inne urządzenia czyszczące,
- samochody samowładowcze z przykryciem brezentowym lub termosami,
- sprzęt drobny.

4. TRANSPORT

4.1. Ogólne wymagania dotyczące transportu

Ogólne wymagania dotyczące transportu podano w ST D-M-00.00.00 „Wymagania ogólne” [1] pkt 4.

4.2. Transport materiałów

Asfalt i polimeroasfalt należy przewozić w cysternach kolejowych lub samochodach izolowanych i zaopatrzonych w urządzenia umożliwiające pośrednie ogrzewanie oraz w zawory spustowe.

Kruszywa można przewozić dowolnymi środkami transportu, w warunkach zabezpieczających je przed zanieczyszczeniem, zmieszaniami z innymi materiałami i nadmiernym zawilgoceniem.

Wypełniacz należy przewozić w sposób chroniący go przed zawilgoceniem, zbrzyleniem i zanieczyszczeniem. Wypełniacz luzem powinien być przewożony w odpowiednich cysternach przystosowanych do przewozu materiałów sypkich, umożliwiających rozładunek pneumatyczny.

Emulsja asfaltowa może być transportowana w zamkniętych cysternach, autocysternach, beczkach i innych opakowaniach pod warunkiem, że nie będą korodowały pod wpływem emulsji i nie będą powodowały jej rozpadu. Cysterny powinny być wyposażone w przegrody. Nie należy używać do transportu opakowań z metali lekkich (może zachodzić wydzielanie wodoru i groźba wybuchu przy emulsjach o $pH \leq 4$).

Mieszanek mineralno-asfaltową należy dowozić na budowę w zależności od postępu robót. Podczas transportu i postoju przed wbudowaniem mieszanka powinna być zabezpieczona przed ostygnięciem i dopływem powietrza. Asfalt lany należy przewozić w kotłach termoizolowanych z mieszałem i cały czas powinien być mieszany. Warunki i czas transportu mieszanki, od produkcji do wbudowania, powinny zapewniać utrzymanie temperatury w wymaganym przedziale. Czas transportu asfaltu lanego w kotłach, od załadunku do rozładunku nie powinien przekraczać:

- 12 h przy temperaturze do 230°C asfaltu lanego z asfaltem drogowym,
- 8 h przy temperaturze do 230°C asfaltu lanego z asfaltem modyfikowanym.

Asfalt lany, nie spełniający ww. warunku nie może być wbudowany.

Powierzchnie pojemników używanych do transportu mieszanki powinny być czyste, a do zwilżania tych powierzchni można używać tylko środki antyadhezyjne niewpływające szkodliwie na mieszankę mineralno-asfaltową.

5. WYKONANIE ROBÓT

5.1. Ogólne zasady wykonania robót

Ogólne zasady wykonania robót podano w ST D-M-00.00.00 „Wymagania ogólne” [1] pkt 5.

5.2. Projektowanie mieszanki mineralno-asfaltowej

Przed przystąpieniem do robót Wykonawca dostarczy Inżynierowi do akceptacji projekt składu mieszanki mineralno-asfaltowej (MA 8, MA11).

Uziarnienie mieszanki mineralnej oraz minimalna zawartość lepiszcza podane są w tabelicy 6.

Jeżeli stosowana jest mieszanka kruszywa drobnego niełamanego i łamanego, to należy przyjąć proporcję kruszywa łamanego do niełamanego co najmniej 50/50.

Wymagane właściwości asfaltu lanego do warstwy ścieralnej i wiążącej nawierzchni mostowych, KR1+ KR6 podane są w tabelicy 7.

Tabela 6. Uziarnienie mieszanki mineralnej oraz zawartość lepiszcza do asfaltu lanego do warstwy ścieralnej lub wiążącej dla KR1+KR6 [65]

Właściwość	Przesiew, [% (m/m)]	
	MA 11	
Wymiar sита #, [mm]	od	do
16	100	-
11,2	90	100
8	70	85
5,6	-	-
2	45	55
	22	35
0,063	20,0	28,0
Zawartość lepiszcza, minimum ¹⁾	B _{min 6,5}	

¹⁾ Minimalna zawartość lepiszcza jest określona przy założonej gęstości mieszanki mineralnej 2,650 Mg/m³. Jeżeli stosowana mieszanka mineralna ma inną gęstość (ρ_d), to do wyznaczenia minimalnej zawartości lepiszcza podaną wartość należy pomnożyć przez współczynnik α według równania:

$$\alpha = \frac{2,650}{\rho_d}$$

¹⁾ Tylko do warstwy ścieralnej, np. w ścieku przykrawężnikowym

Tabela 7. Wymagane właściwości asfaltu lanego do warstwy ścieralnej i wiążącej nawierzchni mostowych, dla KR2 [65]

Właściwość	Metoda badania	Wymaganie w zależności od kategorii ruchu
		KR2

Odporność na deformacje trwałe	PN-EN 13108 (D.5.1)	l_{min} 1,0 l_{max} 4,0 l_{NC} 0,6
--------------------------------	---------------------	--

¹⁾ Dotyczy asfaltu lanego z lepiszczem elastomeroasfaltowym.

5.3. Wytwarzanie mieszanki mineralno-asfaltowej

Mieszankę mineralno-asfaltową należy wytwarzać na gorąco w otaczarce (zespolu maszyn i urządzeń dozowania, podgrzewania i mieszania składników oraz przechowywania gotowej mieszanki).

Dozowanie składników mieszanki mineralno-asfaltowej w otaczarkach, w tym także wstępne, powinno być zautomatyzowane i zgodne z receptą roboczą, a urządzenia do dozowania składników oraz pomiaru temperatury powinny być okresowo sprawdzane. Kruszywo o różnym uziarnieniu lub pochodzeniu należy dodawać oddzielnie.

Lepiszczce asfaltowe należy przechowywać w zbiorniku z pośrednim systemem ogrzewania, z układem termostatowania zapewniającym utrzymanie żądanej temperatury z dokładnością $\pm 5^{\circ}\text{C}$. Temperatura lepiszcza asfaltowego w zbiorniku magazynowym (roboczym) nie może przekraczać 200°C dla asfaltu drogowego 20/30 i 190°C dla asfaltu drogowego 35/50 oraz 180°C .

Kruszywo (ewentualnie z wypełniaczem) powinno być wysuszone i podgrzane tak, aby mieszanka mineralna uzyskała temperaturę właściwą do otoczenia lepiszczem asfaltowym. Można oddzielnie podgrzewać wypełniacz w dodatkowej suszarce. Temperatura mieszanki mineralnej nie powinna być wyższa o więcej niż 30°C od najwyższej temperatury mieszanki mineralno-asfaltowej podanej w tabelicy 8. W tej tabelicy najniższa temperatura dotyczy mieszanki mineralno-asfaltowej dostarczonej na miejsce wbudowania, a najwyższa temperatura dotyczy mieszanki mineralno-asfaltowej bezpośrednio po wytworzeniu w wytwórni.

Tabela 8. Najwyższa i najniższa temperatura mieszanki MA [65]

Lepiszczce asfaltowe	Temperatura mieszanki [$^{\circ}\text{C}$]
Asfalt 20/30	od 210 do 230
Asfalt 35/50	od 200 do 230
Wielorodzajowy 35/50	od 200 do 230

Sposób i czas mieszania składników mieszanki mineralno-asfaltowej powinny zapewnić równomierne otoczenie kruszywa lepiszczem asfaltowym.

Temperatura asfaltu lanego nie powinna być większa niż 230°C ze względu na konieczność ograniczenia emisji oparów. W celu zapewnienia odpowiedniej urabialności asfaltu lanego może być wymagane zastosowanie dodatków zmniejszających lepkość lepiszcza asfaltowego.

Dopuszcza się dostawy mieszanek mineralno-asfaltowych z kilku wytwórni, pod warunkiem skoordynowania między sobą deklarowanych przydatności mieszanek (m.in.: typ, rodzaj składników, właściwości objętościowe) z zachowaniem braku różnic w ich właściwościach.

5.4. Przygotowanie podłoża

Podłoże (warstwa wyrównawcza, warstwa wiążąca lub stara warstwa ścieralna) pod warstwę ścieralną z asfaltu lanego powinno być na całej powierzchni:

- ustabilizowane i nośne,
- czyste, bez zanieczyszczenia lub pozostałości luźnego kruszywa,
- wyprofilowane, równe i bez kolein,
- suche

Wymagana równość podłoża jest określona w rozporządzeniu dotyczącym warunków technicznych, jakim powinny odpowiadać drogi publiczne [67]. W wypadku podłoża z warstwy starej nawierzchni, nierówności nie powinny przekraczać wartości podanych w tabelicy 9. Tabela 9. Maksymalne nierówności podłoża z warstwy starej nawierzchni pod warstwy asfaltowe (pomiar łatą 4-metrową lub równoważną metodą)

Klasa drogi	Element nawierzchni	Maksymalna nierówność podłoża pod warstwę ścieralną [mm]
L	Pasy ruchu	9

Jeżeli nierówności są większe niż dopuszczalne, to należy wyrównać podłoże.

Rzędne wysokościowe podłoża oraz urządzeń usytuowanych w nawierzchni lub ją ograniczających powinny być zgodne z dokumentacją projektową. Z podłoża powinien być zapewniony odpływ wody.

Nierówności podłoża (w tym powierzchnię istniejącej warstwy ścieralnej) należy wyrównać poprzez frezowanie lub wykonanie warstwy wyrównawczej.

W celu polepszenia połączenia między warstwami technologicznymi nawierzchni powierzchnia podłoża powinna być w ocenie wizualnej chropowata.

Szerokie szczeliny w podłożu należy wypełnić odpowiednim materiałem, np. zalewami drogowymi według PN-EN 14188-1 [60] lub PN-EN 14188-2 [61] albo innymi materiałami według norm lub aprobat technicznych.

Na podłożu wykazującym zniszczenia w postaci siatki spękań zmęczeniowych lub spękań poprzecznych zaleca się stosowanie membrany przeciwspekaniowej, np. mieszanki mineralno-asfaltowej, warstwy SAMI lub z geosyntetyków według norm lub aprobat technicznych.

5.5. Próba technologiczna

Wykonawca przed przystąpieniem do produkcji mieszanki jest zobowiązany do przeprowadzenia w obecności Inżyniera próby technologicznej, która ma na celu sprawdzenie zgodności właściwości wyprodukowanej mieszanki z receptą. W tym celu należy zaprogramować otaczarkę zgodnie z receptą roboczą i w cyklu automatycznym produkować mieszankę. Do badań należy pobrać mieszankę wyprodukowaną po ustabilizowaniu się pracy otaczarki.

Nie dopuszcza się oceniania dokładności pracy otaczarki oraz prawidłowości składu mieszanki mineralnej na podstawie tzw. suchego zarobu, z uwagi na możliwą segregację kruszywa.

Mieszankę wyprodukowaną po ustabilizowaniu się pracy otaczarki należy zgromadzić w silosie lub załadować na samochód. Próbkę do badań należy pobierać ze skrzyni samochodu zgodnie z metodą określoną w PN-EN 12697-27 [39].

Na podstawie uzyskanych wyników Inżynier podejmuje decyzję o wykonaniu odcinka próbnego.

5.6. Odcinek próbny

Przed przystąpieniem do wykonania warstwy ścieralnej z asfaltu lanego Wykonawca wykona odcinek próbny celem uściślenia organizacji wytwarzania i układania.

Odcinek próbny powinien być zlokalizowany w miejscu uzgodnionym z Inżynierem. Powierzchnia odcinka próbnego powinna wynosić co najmniej 500 m^2 , a długość co najmniej 50 m. Na odcinku próbnym Wykonawca powinien użyć takich materiałów oraz sprzętu jakie zamierza stosować do wykonania warstwy ścieralnej.

Wykonawca może przystąpić do realizacji robót po zaakceptowaniu przez Inżyniera technologii wbudowania oraz wyników z odcinka próbnego.

5.7. Połączenie międzywarstwowe

Uzyskanie wymaganej trwałości nawierzchni jest uzależnione od zapewnienia połączenia między warstwami i ich współpracy w przeniesieniu obciążenia nawierzchni ruchem.

W przypadku układania warstwy ścieralnej z asfaltu lanego nie należy stosować skropienia lepiszczem podłoża. Asfalt lany zawiera w składzie dużą ilość asfaltu co pozwala na uzyskanie dobrego połączenia międzywarstwowego.

5.8. Wbudowanie mieszanki mineralno-asfaltowej

Mieszankę mineralno-asfaltową można wbudowywać na podłożu przygotowanym zgodnie z zapisami w punktach 5.4 i 5.7. Temperatura podłoża pod rozkładaną warstwę nie może być niższa niż +5°C.

Transport mieszanki mineralno-asfaltowej asfaltowej powinien być zgodny z zaleceniami podanymi w punkcie 4.2.

Mieszankę mineralno-asfaltową należy wbudowywać w odpowiednich warunkach atmosferycznych. Temperatura otoczenia w ciągu doby nie powinna być niższa od temperatury podanej w tabelicy 10. Temperatura otoczenia może być niższa w wypadku stosowania ogrzewania podłoża. Nie dopuszcza się układania mieszanki mineralno-asfaltowej asfaltowej podczas silnego wiatru ($V > 16$ m/s).

W wypadku stosowania mieszanek mineralno-asfaltowych z dodatkiem obniżającym temperaturę mieszania i wbudowania należy indywidualnie określić wymagane warunki otoczenia.

Tablica 10. Minimalna temperatura otoczenia na wysokości 2 m podczas wykonywania warstw asfaltowych

Rodzaj robót	Minimalna temperatura otoczenia [°C]	
	przed przystąpieniem do robót	w czasie robót
Warstwa wiążąca na mostach	+5	+10

Właściwości wykonanej warstwy powinny spełniać warunki podane w tabelicy 11.

Tablica 11. Właściwości warstwy MA

Typ i wymiar mieszanki	Projektowana grubość warstwy technologicznej [cm]	Wskaźnik zagęszczenia [%]	Zawartość wolnych przestrzeni w warstwie [% (v/v)]
MA 11, KR2	3,5 ÷ 4,0	-	-

Mieszanka mineralno-asfaltowa powinna być wbudowywana rozkładarką wyposażoną w układ automatycznego sterowania grubości warstwy i utrzymywania niwelety zgodnie z dokumentacją projektową. W miejscach niedostępnych dla sprzętu dopuszcza się wbudowywanie ręczne.

Grubość wykonywanej warstwy powinna być sprawdzana co 25 m, w co najmniej trzech miejscach (w osi i przy brzegach warstwy).

Asfalt lany jest mieszanką samozagęszczalną, nie wymaga zagęszczania walcami.

6. KONTROLA JAKOŚCI ROBÓT

6.1. Ogólne zasady kontroli jakości robót

Ogólne zasady kontroli jakości robót podano w ST D-M-00.00.00 „Wymagania ogólne” [1] pkt 6.

6.2. Badania przed przystąpieniem do robót

Przed przystąpieniem do robót Wykonawca powinien:

- uzyskać wymagane dokumenty, dopuszczające wyroby budowlane do obrotu i powszechnego stosowania (np. stwierdzenie o oznakowaniu materiału znakiem CE lub znakiem budowlanym B, certyfikat zgodności, deklarację zgodności, aprobatę techniczną, ew. badania materiałów wykonane przez dostawców itp.),
- ew. wykonać własne badania właściwości materiałów przeznaczonych do wykonania robót, określone przez Inżyniera. Wszystkie dokumenty oraz wyniki badań Wykonawca przedstawia Inżynierowi do akceptacji.

6.3. Badania w czasie robót

6.3.1. Uwagi ogólne

Badania dzielą się na:

- badania wykonawcy (w ramach własnego nadzoru),
- badania kontrolne (w ramach nadzoru zlecniodawcy – Inżyniera).

6.3.2. Badania Wykonawcy

Badania Wykonawcy są wykonywane przez Wykonawcę lub jego zleceniobiorców celem sprawdzenia, czy jakość materiałów budowlanych (mieszanek mineralno-asfaltowych i ich składników, lepiszczy i materiałów do uszczelnień itp.) oraz gotowej warstwy (wbudowane warstwy asfaltowe, połączenia itp.) spełniają wymagania określone w kontrakcie.

Wykonawca powinien wykonywać te badania podczas realizacji kontraktu, z niezbędną starannością i w wymaganym zakresie. Wyniki należy zapisywać w protokołach. W razie stwierdzenia uchybień w stosunku do wymagań kontraktu, ich przyczyny należy niezwłocznie usunąć.

Wyniki badań Wykonawcy należy przekazywać Inżynierowi na jego żądanie. Inżynier może zdecydować o dokonaniu odbioru na podstawie badań Wykonawcy. W razie zastrzeżeń Inżynier może przeprowadzić badania kontrolne według pktu 6.3.3.

Zakres badań Wykonawcy związany z wykonywaniem nawierzchni:

- pomiar temperatury powietrza,
- pomiar temperatury mieszanki mineralno-asfaltowej podczas wykonywania nawierzchni (wg PN-EN 12697-13 [36]),
- ocena wizualna mieszanki mineralno-asfaltowej,
- wykaz ilości materiałów lub grubości wykonanej warstwy,
- pomiar spadku poprzecznego warstwy asfaltowej,
- pomiar równości warstwy asfaltowej (wg pktu 6.4.2.5),
- pomiar parametrów geometrycznych poboczy,
- ocena wizualna jednorodności powierzchni warstwy,
- ocena wizualna jakości wykonania połączeń technologicznych.

6.3.3. Badania kontrolne

Badania kontrolne są badaniami Inżyniera, których celem jest sprawdzenie, czy jakość materiałów budowlanych (mieszanek mineralno-asfaltowych i ich składników, lepiszczy i materiałów do uszczelnień itp.) oraz gotowej warstwy (wbudowane warstwy asfaltowe, połączenia itp.) spełniają wymagania określone w kontrakcie. Wyniki tych badań są podstawą odbioru. Pobieraniem próbek i wykonaniem badań na miejscu budowy zajmuje się Inżynier w obecności Wykonawcy. Badania odbywają się również wtedy, gdy Wykonawca zostanie w porę powiadomiony o ich terminie, jednak nie będzie przy nich obecny.

Rodzaj badań kontrolnych mieszanki mineralno-asfaltowej i wykonanej z niej warstwy podano w tabelicy 12.

Tablica 12. Rodzaj badań kontrolnych

Lp.	Rodzaj badań
1	Mieszanka mineralno-asfaltowa ^{a), b)}
1.1	Uziarnienie
1.2	Zawartość lepiszcza
1.3	Temperatura mięknięcia lepiszcza odzyskanego
2	Warstwa asfaltowa
2.1	Spadki poprzeczne
2.2	Równość
2.3	Grubość lub ilość materiału
2.4	Właściwości przeciwpoślizgowe

^{a)} do każdej warstwy i na każde rozpoczęte 6 000 m² nawierzchni jedna próbka; w razie potrzeby liczba próbek może zostać zwiększona (np. nawierzchnie dróg w terenie zabudowy)

^{b)} w razie potrzeby specjalne kruszywa i dodatki

6.3.4. Badania kontrolne dodatkowe

W wypadku uznania, że jeden z wyników badań kontrolnych nie jest reprezentatywny dla ocenianego odcinka budowy, Wykonawca ma prawo żądać przeprowadzenia badań kontrolnych dodatkowych.

Inżynier i Wykonawca decydują wspólnie o miejscach pobierania próbek i wyznaczeniu odcinków częściowych ocenianego odcinka budowy. Jeżeli odcinek częściowy przyporządkowany do badań kontrolnych nie może być jednoznacznie i zgodnie wyznaczony, to odcinek ten nie powinien być mniejszy niż 20% ocenianego odcinka budowy.

Do odbioru uwzględniane są wyniki badań kontrolnych i badań kontrolnych dodatkowych do wyznaczonych odcinków częściowych.

Koszty badań kontrolnych dodatkowych zażądanych przez Wykonawcę ponosi Wykonawca.

6.3.5. Badania arbitrażowe

Badania arbitrażowe są powtórzeniem badań kontrolnych, co do których istnieją uzasadnione wątpliwości ze strony Inżyniera lub Wykonawcy (np. na podstawie własnych badań).

Badania arbitrażowe wykonuje na wniosek strony kontraktu niezależne laboratorium, które nie wykonywało badań kontrolnych.

Koszty badań arbitrażowych wraz ze wszystkimi kosztami ubocznymi ponosi strona, na której niekorzyść przemawia wynik badania.

6.4. Właściwości warstwy i nawierzchni oraz dopuszczalne odchyłki

6.4.1 Mieszanka mineralno-asfaltowa

Właściwości materiałów należy oceniać na podstawie badań pobranych próbek mieszanki mineralno-asfaltowej przed wbudowaniem (wbudowanie oznacza wykonanie warstwy asfaltowej). Wyjątkowo dopuszcza się badania próbek pobranych z wykonanej warstwy asfaltowej.

6.4.2. Warstwa asfaltowa

6.4.2.1. Spadki poprzeczne

Spadki poprzeczne nawierzchni należy badać nie rzadziej niż co 20 m oraz w punktach głównych łuków poziomych.

Spadki poprzeczne powinny być zgodne z dokumentacją projektową, z tolerancją $\pm 0,5\%$.

6.4.2.2. Równość podłużna i poprzeczna

Pomiary równości podłużnej należy wykonywać w prawym śladzie koła każdego ocenianego pasa ruchu.

Do oceny równości podłużnej warstwy ścieralnej nawierzchni drogi klasy G i dróg wyższych klas należy stosować metodę pomiaru umożliwiającą obliczanie wskaźnika równości IRI. Wartość IRI oblicza się dla odcinków o długości 50 m. Dopuszczalne wartości wskaźnika IRI wymagane przy odbiorze nawierzchni określono w rozporządzeniu dotyczącym warunków technicznych, jakim powinny odpowiadać drogi publiczne [67].

Do oceny równości podłużnej warstwy ścieralnej nawierzchni drogi klasy L oraz placów i parkingów należy stosować metodę z wykorzystaniem łąty 4-metrowej i klina lub metody równoważnej, mierząc wysokość prześwitu w połowie długości łąty. Pomiar wykonuje się nie rzadziej niż co 10 m. Wymagana równość podłużna jest określona przez wartość odchylenia równości (prześwitu), które nie mogą przekroczyć 6 mm. Przez odchylenie równości rozumie się największą odległość między łątą a mierzoną powierzchnią.

Przed upływem okresu gwarancyjnego wartość odchylenia równości podłużnej warstwy ścieralnej nawierzchni dróg klasy L nie powinna być większa niż 8 mm. Badanie wykonuje się według procedury jak podczas odbioru nawierzchni.

Do oceny równości poprzecznej warstw nawierzchni dróg wszystkich klas technicznych należy stosować metodę z wykorzystaniem łąty 4-metrowej i klina lub metody równoważnej użyciu łąty i klina. Pomiar należy wykonywać w kierunku prostym do osi jezdni, na każdym ocenianym pasie ruchu, nie rzadziej niż co 10 m. Wymagana równość poprzeczna jest określona w rozporządzeniu dotyczącym warunków technicznych, jakim powinny odpowiadać drogi publiczne [67].

Przed upływem okresu gwarancyjnego wartość odchylenia równości poprzecznej warstwy ścieralnej nawierzchni dróg wszystkich klas technicznych nie powinna być większa niż podana w tablicy 14. Badanie wykonuje się według procedury jak podczas odbioru nawierzchni.

Tablica 14. Dopuszczalne wartości odchylenia równości poprzecznej warstwy ścieralnej wymagane przed upływem okresu gwarancyjnego

Klasa drogi	Element nawierzchni	Wartości odchylenia równości poprzecznej [mm]
L	Pasy ruchu	≤ 9

6.4.2.4. Pozostałe właściwości warstwy asfaltowej

Szerokość warstwy, mierzona 10 razy na 1 km każdej jezdni, nie może się różnić od szerokości projektowanej o więcej niż ± 5 cm.

Rzędne wysokościowe, mierzone co 10 m na prostych i co 10 m na osi podłużnej i krawężniach, powinny być zgodne z dokumentacją projektową z dopuszczalną tolerancją ± 1 cm, przy czym co najmniej 95% wykonanych pomiarów nie może przekraczać przedziału dopuszczalnych odchylenia.

Ukształtowanie osi w planie, mierzone co 100 m, nie powinno różnić się od dokumentacji projektowej o ± 5 cm.

Złącza podłużne i poprzeczne, sprawdzone wizualnie, powinny być równe i związane, wykonane w linii prostej, równoległe lub prostopadłe do osi drogi. Przylegające warstwy powinny być w jednym poziomie.

Wygląd zewnętrzny warstwy, sprawdzony wizualnie, powinien być jednorodny, bez spękań, deformacji, plam i wykruszeń.

7. OBMIAR ROBÓT

7.1. Ogólne zasady obmiaru robót

Ogólne zasady obmiaru robót podano w ST D-M-00.00.00 „Wymagania ogólne” [1] pkt 7.

7.2. Jednostka obmiarowa

Jednostką obmiarową jest m² (metr kwadratowy) wykonanej warstwy z asfaltu lanego (MA).

8. ODBIÓR ROBÓT

Ogólne zasady odbioru robót podano w ST D-M-00.00.00 „Wymagania ogólne” [1] pkt 8.

Roboty uznaje się za wykonane zgodnie z dokumentacją projektową, ST i wymaganiami Inżyniera, jeżeli wszystkie pomiary i badania z zachowaniem tolerancji według pktu 6 dały wyniki pozytywne.

9. PODSTAWA PŁATNOŚCI

9.1. Ogólne ustalenia dotyczące podstawy płatności

Ogólne ustalenia dotyczące podstawy płatności podano w ST D-M-00.00.00 „Wymagania ogólne” [1] pkt 9.

9.2. Cena jednostki obmiarowej

Cena wykonania 1 m² warstwy ścieralnej z asfaltu lanego (MA) obejmuje:

- prace pomiarowe i roboty przygotowawcze,
- oznakowanie robót,
- oczyszczenie i skropienie podłoża,
- dostarczenie materiałów i sprzętu,
- opracowanie recepty laboratoryjnej,
- wykonanie próby technologicznej i odcinka próbnego,
- wyprodukowanie mieszanki betonu asfaltowego i jej transport na miejsce wbudowania,
- posmarowanie lepiszczem lub pokrycie taśmą asfaltową krawędzi urządzeń obcych i krawężników,
- rozłożenie mieszanki asfaltu lanego,
- obcięcie krawędzi i posmarowanie lepiszczem,
- przeprowadzenie pomiarów i badań wymaganych w specyfikacji technicznej,
- odwiezienie sprzętu.

9.3. Sposób rozliczenia robót tymczasowych i prac towarzyszących

Cena wykonania robót określonych niniejszą ST obejmuje:

- roboty tymczasowe, które są potrzebne do wykonania robót podstawowych, ale nie są przekazywane Zamawiającemu i są usuwane po wykonaniu robót podstawowych,
- prace towarzyszące, które są niezbędne do wykonania robót podstawowych, niezaliczane do robót tymczasowych, jak geodezyjne wytyczenie robót itd.

10. PRZEPISY ZWIĄZANE

10.1. Ogólne specyfikacje techniczne (ST)

1. D-M-00.00.00 Wymagania ogólne

10.2. Normy

(Zestawienie zawiera dodatkowo normy PN-EN związane z badaniami materiałów występujących w niniejszej ST)

2. PN-EN 196-21 Metody badania cementu – Oznaczanie zawartości chlorków, dwutlenku węgla i alkaliów w cemencie
3. PN-EN 459-2 Wapno budowlane – Część 2: Metody badań
4. PN-EN 932-3 Badania podstawowych właściwości kruszyw – Procedura i terminologia uproszczonego opisu petrograficznego
5. PN-EN 933-1 Badania geometrycznych właściwości kruszyw – Oznaczanie składu ziarnowego – Metoda przesiewania
6. PN-EN 933-3 Badania geometrycznych właściwości kruszyw – Oznaczanie kształtu ziaren za pomocą wskaźnika płaskości
7. PN-EN 933-4 Badania geometrycznych właściwości kruszyw – Część 4: Oznaczanie kształtu ziaren – Wskaźnik kształtu
8. PN-EN 933-5 Badania geometrycznych właściwości kruszyw – Oznaczanie procentowej zawartości ziaren o powierzchniach powstałych w wyniku przekruszenia lub łamania kruszyw grubych
9. PN-EN 933-6 Badania geometrycznych właściwości kruszyw – Część 6: Ocena właściwości powierzchni – Wskaźnik przepływu kruszywa
10. PN-EN 933-9 Badania geometrycznych właściwości kruszyw – Ocena zawartości drobnych cząstek – Badania błękitem metylenowym
11. PN-EN 933-10 Badania geometrycznych właściwości kruszyw – Część 10: Ocena zawartości drobnych cząstek – Uziarnienie wypełniaczy (przesiewanie w strumieniu powietrza)
12. PN-EN 1097-2 Badania mechanicznych i fizycznych właściwości kruszyw – Metody oznaczania odporności na rozdrabnianie
13. PN-EN 1097-3 Badania mechanicznych i fizycznych właściwości kruszyw – Oznaczanie gęstości nasypowej i jamistości
14. PN-EN 1097-4 Badania mechanicznych i fizycznych właściwości kruszyw – Część 4: Oznaczanie pustych przestrzeni suchego, zagęszczonego wypełniacza
15. PN-EN 1097-5 Badania mechanicznych i fizycznych właściwości kruszyw – Część 5: Oznaczanie zawartości wody przez suszenie w suszarce z wentylacją
16. PN-EN 1097-6 Badania mechanicznych i fizycznych właściwości kruszyw – Część 6: Oznaczanie gęstości ziaren i nasiąkliwości
17. PN-EN 1097-7 Badania mechanicznych i fizycznych właściwości kruszyw – Część 7: Oznaczanie gęstości wypełniacza – Metoda piknometryczna
18. PN-EN 1097-8 Badania mechanicznych i fizycznych właściwości kruszyw – Część 8: Oznaczanie polerowalności kamienia
19. PN-EN 1367-1 Badania właściwości cieplnych i odporności kruszyw na działanie czynników atmosferycznych – Część 1: Oznaczanie mrozoodporności
20. PN-EN 1367-3 Badania właściwości cieplnych i odporności kruszyw na działanie czynników atmosferycznych – Część 3: Badanie bazaltowej zgorzeli słonecznej metodą gotowania
21. PN-EN 1426 Asfalty i lepiszcza asfaltowe – Oznaczanie penetracji igłą
22. PN-EN 1427 Asfalty i lepiszcza asfaltowe – Oznaczanie temperatury mięknięcia –

		Metoda Pierścieni i Kula
23.	PN-EN 1428	Asfalty i lepiszcza asfaltowe – Oznaczanie zawartości wody w emulsjach asfaltowych – Metoda destylacji azeotropowej
24.	PN-EN 1429	Asfalty i lepiszcza asfaltowe – Oznaczanie pozostałości na sicie emulsji asfaltowych oraz trwałości podczas magazynowania metodą pozostałości na sicie
25.	PN-EN 1744-1	Badania chemicznych właściwości kruszyw – Analiza chemiczna
26.	PN-EN 1744-4	Badania chemicznych właściwości kruszyw – Część 4: Oznaczanie podatności wypełniaczy do mieszanek mineralno-asfaltowych na działanie wody
27.	PN-EN 12591	Asfalty i lepiszcza asfaltowe – Wymagania dla asfaltów drogowych
28.	PN-EN 12592	Asfalty i lepiszcza asfaltowe – Oznaczanie rozpuszczalności
29.	PN-EN 12593	Asfalty i lepiszcza asfaltowe – Oznaczanie temperatury łamliwości Fraassa
30.	PN-EN 12606-1	Asfalty i lepiszcza asfaltowe – Oznaczanie zawartości parafiny – Część 1: Metoda destylacyjna
31.	PN-EN 12607-1	Asfalty i lepiszcza asfaltowe – Oznaczanie odporności na twardnienie pod wpływem ciepła i powietrza – Część 1: Metoda RTFOT
	i	
	PN-EN 12607-3	Jw. Część 3: Metoda RFT
32.	PN-EN 12697-6	Mieszanki mineralno-asfaltowe – Metody badań mieszanek mineralno-asfaltowych na gorąco – Część 6: Oznaczanie gęstości objętościowej metodą hydrostatyczną
33.	PN-EN 12697-8	Mieszanki mineralno-asfaltowe – Metody badań mieszanek mineralno-asfaltowych na gorąco – Część 8: Oznaczanie zawartości wolnej przestrzeni
34.	PN-EN 12697-11	Mieszanki mineralno-asfaltowe – Metody badań mieszanek mineralno-asfaltowych na gorąco – Część 11: Określenie powiązania pomiędzy kruszywem i asfaltem
35.	PN-EN 12697-12	Mieszanki mineralno-asfaltowe – Metody badań mieszanek mineralno-asfaltowych na gorąco – Część 12: Określanie wrażliwości na wodę
36.	PN-EN 12697-13	Mieszanki mineralno-asfaltowe – Metody badań mieszanek mineralno-asfaltowych na gorąco – Część 13: Pomiar temperatury
37.	PN-EN 12697-18	Mieszanki mineralno-asfaltowe – Metody badań mieszanek mineralno-asfaltowych na gorąco – Część 18: Splywanie lepiszcza
38.	PN-EN 12697-22	Mieszanki mineralno-asfaltowe – Metody badań mieszanek mineralno-asfaltowych na gorąco – Część 22: Koleinowanie
39.	PN-EN 12697-27	Mieszanki mineralno-asfaltowe – Metody badań mieszanek mineralno-asfaltowych na gorąco – Część 27: Pobieranie próbek
40.	PN-EN 12697-36	Mieszanki mineralno-asfaltowe – Metody badań mieszanek mineralno-asfaltowych na gorąco – Część 36: Oznaczanie grubości nawierzchni asfaltowych
41.	PN-EN 12846	Asfalty i lepiszcza asfaltowe – Oznaczanie czasu wypływu emulsji asfaltowych lepkościomierzem wypływowym
42.	PN-EN 12847	Asfalty i lepiszcza asfaltowe – Oznaczanie sedimentacji emulsji asfaltowych
43.	PN-EN 12850	Asfalty i lepiszcza asfaltowe – Oznaczanie wartości pH emulsji asfaltowych
44.	PN-EN 13043	Kruszywa do mieszanek bitumicznych i powierzchniowych utrwaleń stosowanych na drogach, lotniskach i innych powierzchniach przeznaczonych do ruchu
45.	PN-EN 13074	Asfalty i lepiszcza asfaltowe – Oznaczanie lepiszczy z emulsji asfaltowych przez odparowanie
46.	PN-EN 13075-1	Asfalty i lepiszcza asfaltowe – Badanie rozpadu – Część 1: Oznaczanie indeksu rozpadu kationowych emulsji asfaltowych, metoda z wypełniaczem mineralnym
47.	PN-EN 13108-6	Mieszanki mineralno-asfaltowe – Wymagania – Część 6: Asfalt lany
48.	PN-EN 13108-20	Mieszanki mineralno-asfaltowe – Wymagania – Część 20: Badanie typu
49.	PN-EN 13179-1	Badania kruszyw wypełniających stosowanych do mieszanek bitumicznych – Część 1: Badanie metodą Pierścienia i Kuli
50.	PN-EN 13179-2	Badania kruszyw wypełniających stosowanych do mieszanek bitumicznych – Część 2: Liczba bitumiczna
51.	PN-EN 13398	Asfalty i lepiszcza asfaltowe – Oznaczanie nawrotu sprężystego asfaltów modyfikowanych
52.	PN-EN 13399	Asfalty i lepiszcza asfaltowe – Oznaczanie odporności na magazynowanie modyfikowanych asfaltów
53.	PN-EN 13587	Asfalty i lepiszcza asfaltowe – Oznaczanie ciągliwości lepiszczy asfaltowych metodą pomiaru ciągliwości
54.	PN-EN 13588	Asfalty i lepiszcza asfaltowe – Oznaczanie kohezji lepiszczy asfaltowych metodą testu wahadłowego
55.	PN-EN 13589	Asfalty i lepiszcza asfaltowe – Oznaczanie ciągliwości modyfikowanych asfaltów – Metoda z duktylometrem
56.	PN-EN 13614	Asfalty i lepiszcza asfaltowe – Oznaczanie przyczepności emulsji bitumicznych przez zanurzenie w wodzie – Metoda z kruszywem
57.	PN-EN 13703	Asfalty i lepiszcza asfaltowe – Oznaczanie energii deformacji

58.	PN-EN 13808	Asfalty i lepiszcza asfaltowe – Zasady specyfikacji kationowych emulsji asfaltowych
59.	PN-EN 14023	Asfalty i lepiszcza asfaltowe – Zasady specyfikacji asfaltów modyfikowanych polimerami
60.	PN-EN 14188-1	Wypełniacze złączy i zalewy – Część 1: Specyfikacja zalew na gorąco
61.	PN-EN 14188-2	Wypełniacze złączy i zalewy – Część 2: Specyfikacja zalew na zimno
62.	PN-EN 22592	Przetwory naftowe – Oznaczanie temperatury zapłonu i palenia – Pomiar metodą otwartego tygla Clevelanda
63.	PN-EN ISO 2592	Oznaczanie temperatury zapłonu i palenia – Metoda otwartego tygla Clevelanda

10.3. Wymagania techniczne

70. WT-1 Kruszywa 2010. Kruszywa do mieszanek mineralno-asfaltowych i powierzchniowych utrwaleń na drogach krajowych – Zarządzenie nr 102 Generalnego Dyrektora Dróg Krajowych i Autostrad z dnia 19 listopada 2010 r.
71. WT-2 Nawierzchnie asfaltowe 2010. Nawierzchnie asfaltowe na drogach krajowych - Zarządzenie nr 102 Generalnego Dyrektora Dróg Krajowych i Autostrad z dnia 19 listopada 2010 r.
72. WT-3 Emulsje asfaltowe 2009. Kationowe emulsje asfaltowe na drogach publicznych, Warszawa 2009

10.4. Inne dokumenty

71. Rozporządzenie Ministra Transportu i Gospodarki Morskiej z dnia 2 marca 1999 r. w sprawie warunków technicznych, jakim powinny odpowiadać drogi publiczne i ich usytuowanie (Dz.U. nr 43, poz. 430)
72. Katalog typowych konstrukcji nawierzchni podatnych i półsztywnych. Generalna Dyrekcja Dróg Publicznych – Instytut Badawczy Dróg i Mostów, Warszawa 1997

D-05.03.11 - FREZOWANIE NAWIERZCHNI ASFALTOWYCHNA ZIMNO**1. Wstęp****1.1. Przedmiot ST**

Przedmiotem niniejszej specyfikacji technicznej są wymagania dotyczące wykonania i odbioru robót związanych z frezowaniem nawierzchni asfaltowych na zimno.

1.2. Zakres stosowania ST

Niniejsza specyfikacja techniczna stanowi Dokument Przetargowy i Kontraktowy przy zleceniu i realizacji robót dla inwestycji pn: „BUDOWA MOSTU NA POTOKU PONICZANKA W CIĄGU DROGI GMINNEJ UL. NOWY ŚWIAT W RABCE-ZDROJU”

1.3. Zakres robót objętych ST

Ustalenia zawarte w niniejszej specyfikacji dotyczą zasad prowadzenia robót związanych z frezowaniem nawierzchni asfaltowych na zimno.

Frezowanie nawierzchni asfaltowych na zimno może być wykonywane w celu:

- uszorstnienia nawierzchni,
- profilowania,
- napraw nawierzchni

oraz przed wykonaniem nowej warstwy.

1.4. Określenia podstawowe

1.4.1. Recykling nawierzchni asfaltowej - powtórne użycie mieszanki mineralno-asfaltowej odzyskanej z nawierzchni.

1.4.2. Frezowanie nawierzchni asfaltowej na zimno - kontrolowany proces skrawania górnej warstwy nawierzchni asfaltowej, bez jej ogrzania, na określoną głębokość.

1.4.3. Pozostałe określenia są zgodne z obowiązującymi, odpowiednimi polskimi normami i z definicjami podanymi w ST D-M-00.00.00 „Wymagania ogólne” pkt 1.4.

1.5. Ogólne wymagania dotyczące robót

Ogólne wymagania dotyczące robót podano w ST D-M-00.00.00 „Wymagania ogólne” pkt 1.5.

2. Materiały

Nie występują.

3. Sprzęt**3.1. Ogólne wymagania dotyczące sprzętu**

Ogólne wymagania dotyczące sprzętu podano w ST D-M-00.00.00 „Wymagania ogólne” pkt 3.

3.2. Sprzęt do frezowania

Należy stosować frezarki drogowe umożliwiające frezowanie nawierzchni asfaltowej na zimno na określoną głębokość.

Frezarka powinna być sterowana elektronicznie i zapewniać zachowanie wymaganej równości oraz pochyłeń poprzecznych i podłużnych powierzchni po frezowaniu. Do małych robót (naprawy części jezdni) Inżynier może dopuścić frezarki sterowane mechanicznie.

Szerokość bębna frezującego powinna być dobrana zależnie od zakresu robót. Przy lokalnych naprawach szerokość bębna może być dostosowana do szerokości skrawanych elementów nawierzchni. Przy frezowaniu całej jezdni szerokość bębna skrawającego powinna być co najmniej równa 1200 m.

Przy dużych robotach frezarki muszą być wyposażone w przenośnik sfrezowanego materiału, podający go z jezdni na środki transportu.

Przy frezowaniu warstw asfaltowych na głębokość ponad 50 mm, z przeznaczeniem odzyskanego materiału do recyklingu na gorąco w otaczarni, zaleca się frezowanie współbieżne, tzn. takie, w którym kierunek obrotów bębna skrawającego jest zgodny z kierunkiem ruchu frezarki. Za zgodą Inżyniera może być dopuszczone frezowanie przeciwbieżne, tzn. takie, w którym kierunek obrotów bębna skrawającego jest przeciwny do kierunku ruchu frezarki.

Przy pracach prowadzonych w terenie zabudowanym frezarki muszą, a poza nimi powinny, być zaopatrzone w systemy odpylania. Za zgodą Inżyniera można dopuścić frezarki bez tego systemu:

- a) na drogach zamiejskich w obszarach niezabudowanych,
- b) na drogach miejskich, przy małym zakresie robót.

Wykonawca może używać tylko frezarki zaakceptowane przez Inżyniera. Wykonawca powinien przedstawić dane techniczne frezarek, a w przypadkach jakichkolwiek wątpliwości przeprowadzić demonstrację pracy frezarki, na własny koszt.

4. Transport**4.1. Ogólne wymagania dotyczące transportu**

Ogólne wymagania dotyczące transportu podano w ST D-M-00.00.00 „Wymagania ogólne” pkt 4.

4.2. Transport sfrezowanego materiału

Transport sfrezowanego materiału powinien być tak zorganizowany, aby zapewnić pracę frezarki bez postojów. Materiał może być wywożony dowolnymi środkami transportowymi.

5. Wykonanie robót**5.1. Ogólne zasady wykonania robót**

Ogólne zasady wykonania robót podano w ST D-M-00.00.00 „Wymagania ogólne” pkt 5.

5.2. Wykonanie frezowania

Nawierzchnia powinna być frezowana do głębokości, szerokości i pochyłeń zgodnych z dokumentacją projektową.

Jeżeli frezowana nawierzchnia ma być oddana do ruchu bez ułożenia nowej warstwy ścieralnej, to jej tekstura powinna być jednorodna, złożona z nieciągłych prążków podłużnych lub innych form geometrycznych, gwarantujących równość, szorstkość i estetyczny wygląd.

Jeżeli ruch drogowy ma być dopuszczony po sfrezowanej części jezdni, to wówczas, ze względów bezpieczeństwa należy spełnić następujące warunki:

- a) należy usunąć ścięty materiał i oczyścić nawierzchnię,
- b) przy frezowaniu poszczególnych pasów ruchu, wysokość podłużnych pionowych krawędzi nie może przekraczać 40 mm,
- c) przy lokalnych naprawach polegających na sfrezowaniu nawierzchni przy linii krawężnika (ścieku) dopuszcza się większy uskok niż określono w pkt b), ale przy głębokości większej od 75 mm wymaga on specjalnego oznakowania,
- d) krawędzie poprzeczne na zakończenie dnia roboczego powinny być klinowo ścięte.

5.3. Uszorstnienie warstwy ścieralnej

Technologia ta ma zastosowanie w przypadku nawierzchni nowych, które charakteryzują się małą szorstkością spowodowaną polerowaniem przez koła pojazdów, albo nadmiarem asfaltu.

Frezarka powinna ścinać około 12 mm warstwy ścieralnej tworząc szorstką makroteksturę powierzchni. Zęby skrawające na obwodzie bębna frezującego powinny być tak dobrane, aby zapewnić regularną rzeźbę powierzchni po frezowaniu.

5.4. Profilowanie warstwy ścieralnej

Technologia ta ma zastosowanie do frezowania nierówności podłużnych i małych kolein lub innych deformacji. Jeżeli frezowanie obejmie całą powierzchnię jezdni i nie będzie wbudowana nowa warstwa ścieralna, to frezarka musi być sterowana elektronicznie względem ustalonego poziomu odniesienia, a szerokość bębna frezującego nie może być mniejsza od 1800 mm.

Jeżeli frezowanie obejmie lokalne deformacje tylko na części jezdni to frezarka może być sterowana mechanicznie, a wymiar bębna skrawającego powinien być zależny od wielkości robót i zaakceptowany przez Inżyniera.

5.5. Frezowanie warstwy scieralnej przed ułożeniem nowej warstwy lub warstw asfaltowych

Do frezowania należy użyć frezarek sterowanych elektronicznie, względem ustalonego poziomu odniesienia, zachowując spadki poprzeczne i niweletę drogi. Nawierzchnia powinna być sfrezowana na głębokość projektowaną z dokładnością ± 5 mm.

5.6. Frezowanie przy kapitalnych naprawach nawierzchni

Przy kapitalnych naprawach nawierzchni frezowanie obejmuje kilka lub wszystkie warstwy nawierzchni na głębokość określoną w dokumentacji projektowej.

6. Kontrola jakości robót

6.1. Ogólne zasady kontroli jakości robót

Ogólne zasady kontroli jakości robót podano w ST D-M-00.00.00 „Wymagania ogólne” pkt 6.

6.2. Częstotliwość oraz zakres pomiarów kontrolnych

6.2.1. Minimalna częstotliwość pomiarów

Częstotliwość oraz zakres pomiarów dla nawierzchni frezowanej na zimno podano w tablicy 1.

Tablica 1. Częstotliwość oraz zakres pomiarów kontrolnych nawierzchni frezowanej na zimno

Lp.	Właściwość nawierzchni	Minimalna częstotliwość pomiarów
1	Równość podłużna	łątą 4-metrową co 20 metrów
2	Równość poprzeczna	łątą 4-metrową co 20 metrów
3	Spadki poprzeczne	co 50 m
4	Szerokość frezowania	co 50 m
5	Głębokość frezowania	na bieżąco

6.2.2. Równość nawierzchni

Nierówności powierzchni po frezowaniu mierzone łątą 4-metrową zgodnie z BN-68/8931-04 [1] nie powinny przekraczać 6 mm.

6.2.3. Spadki poprzeczne

Spadki poprzeczne nawierzchni po frezowaniu powinny być zgodne z dokumentacją projektową, z tolerancją $\pm 0,5\%$.

6.2.4. Szerokość frezowania

Szerokość frezowania powinna odpowiadać szerokości określonej w dokumentacji projektowej z dokładnością ± 5 cm.

6.2.5. Głębokość frezowania

Głębokość frezowania powinna odpowiadać głębokości określonej w dokumentacji projektowej z dokładnością ± 5 mm.

Powyższe ustalenia dotyczące dokładności frezowania nie dotyczą wyburzenia kilku lub wszystkich warstw nawierzchni przy naprawach kapitalnych.

7. Obmiar robót

7.1. Ogólne zasady obmiaru robót

Ogólne zasady obmiaru robót podano w ST D-M-00.00.00 „Wymagania ogólne” pkt 7.

7.2. Jednostka obmiarowa

Jednostką obmiarową jest m^2 (metr kwadratowy).

8. Odbiór robót

Ogólne zasady odbioru robót podano w ST D-M-00.00.00 „Wymagania ogólne” pkt 8.

Roboty uznaje się za wykonane zgodnie z dokumentacją projektową i wymaganiami Inżyniera, jeżeli wszystkie pomiary i badania z zachowaniem tolerancji wg pkt 6 dały wyniki pozytywne.

9. Podstawa płatności

9.1. Ogólne ustalenia dotyczące podstawy płatności

Ogólne ustalenia dotyczące podstawy płatności podano w ST D-M-00.00.00 „Wymagania ogólne” pkt 9.

9.2. Cena jednostki obmiarowej

Cena wykonania 1 m^2 frezowania na zimno nawierzchni asfaltowej obejmuje:

- prace pomiarowe,
- oznakowanie robót,
- frezowanie,
- transport sfrezowanego materiału,
- przeprowadzenie pomiarów wymaganych w specyfikacji technicznej.

10. Przepisy związane

Normy

1. BN-68/8931-04 Drogi samochodowe. Pomiar równości nawierzchni planografem i łątą.

D-06.01.01 - UMOCNIE NIE POWIERZCHNIOWE SKARP, ROWÓW I ŚCIEKÓW**1. WSTĘP****1.1. Przedmiot ST**

Przedmiotem niniejszej specyfikacji technicznej są wymagania dotyczące wykonania i odbioru robót związanych z przeciwerozijnym umocnieniem powierzchniowym skarp, rowów i ścieków.

1.2. Zakres stosowania ST

Niniejsza specyfikacja techniczna stanowi Dokument Przetargowy i Kontraktowy przy zleceniu i realizacji robót dla inwestycji pn: „BUDOWA MOSTU NA POTOKU PONICZANKA W CIĄGU DROGI GMINNEJ UL. NOWY ŚWIAT W RABCE-ZDROJU”

1.3. Zakres robót objętych ST

Ustalenia zawarte w niniejszej specyfikacji dotyczą zasad prowadzenia robót związanych z trwałym powierzchniowym umocnieniem skarp, rowów i ścieków następującymi sposobami:

- humusowaniem, obsianiem, darniowaniem;
- brukowaniem;
- zastosowaniem elementów prefabrykowanych;
- umocnieniem biowłókniną;
- umocnieniem geosyntetykami;

Ustalenia ST nie dotyczą umocnienia zboczy skalnych (z ochroną przed obwałami kamieni), skarp wymagających zbrojenia lub obudowy oraz skarp okresowo lub trwale omywanych wodą.

1.4. Określenia podstawowe

1.4.1. Rów - otwarty wykop, który zbiera i odprowadza wodę.

1.4.2. Darnina - płat lub pasmo wierzchniej warstwy gleby, przerośniętej i związanej korzeniami roślinności trawiastej.

1.4.3. Darniowanie - pokrycie darniną powierzchni korpusu drogowego w taki sposób, aby darnina w sposób trwały związała się z podłożem systemem korzeniowym. Darniowanie kożuchowe wykonuje się na płask, pasami poziomymi, układanymi w rzędach równoległych z przewiązaniem szczelin pomiędzy poszczególnymi płatami. Darniowanie w kratę (krzyżowe) wykonuje się w postaci pasów darniny układanych pod kątem 45°, ograniczających powierzchnie skarpy o bokach np. 1,0 x 1,0 m, które wypełnia się ziemią roślinną i zasiewa trawą.

1.4.4. Ziemia urodzajna (humus) - ziemia roślinna zawierająca co najmniej 2% części organicznych.

1.4.5. Humusowanie - zespół czynności przygotowujących powierzchnię gruntu do obudowy roślinnej, obejmujący dogęszczenie gruntu, rowkowanie, naniesienie ziemi urodzajnej z jej grabieniem (bronowaniem) i dogęszczeniem.

1.4.6. Moletowanie - proces umożliwiający dogęszczenie ziemi urodzajnej i wytworzenie bruzd, przeprowadzany np. za pomocą walca o odpowiednio ukształtowanej powierzchni.

1.4.7. Hydroobsiew - proces obejmujący nanoszenie hydromechaniczne mieszanek siewnych, środków użyźniających i emulsji przeciwerozijnych w celu umocnienia biologicznego powierzchni gruntu.

1.4.8. Brukowiec - kamień narzutowy nieobrobiony (otoczak) lub obrobiony w kształcie nieregularnym i zaokrąglonych krawędziach.

1.4.9. Prefabrykat - element wykonany w zakładzie przemysłowym, który po zmontowaniu na budowie stanowi umocnienie rowu lub ścieku.

1.4.10. Biowłóknina - mata z włókna bawełnianego lub bawełnopodobnego, wykonana techniką włókninową z równomiernie rozmieszczonymi w czasie produkcji nasionami traw i roślin motylkowatych, służąca do umacniania i zadarniania powierzchni.

1.4.11. Geosyntetyki - geotekstyli (przepuszczalne, polimerowe materiały, wytworzone techniką tkacką, dziewarską lub włókninową, w tym geotkaniny i geowłókniny) i pokrewne wyroby jak: georuszty (płaskie struktury w postaci regularnej otwartej siatki wewnętrznie połączonych elementów), geomembrany (folie z polimerów syntetycznych), geokompozyty (materiały złożone z różnych wyrobów geotekstylnych), geokontenery (gabiony z tworzywa sztucznego), geosieci (płaskie struktury w postaci siatki z otworami znacznie większymi niż elementy składowe, z oczkami połączonymi węzłami), geomaty z siatki (siatki ze strukturą przestrzenną), geosiatki komórkowe (z taśm tworzących przestrzenną strukturę zbliżoną do plastra miodu).

1.4.12. Mulczowanie - naniesienie na powierzchnię gruntu ściółki (np. sieczki, stróżyn, trocin, torfu) z lepiszczem w celu ochrony przed wysychaniem i erozją.

1.4.13. Hydromulczowanie - sposób hydromechanicznego nanoszenia mieszaniny (o podobnych parametrach jak używanych do hydroobsiewu), w składzie której nie ma nasion traw i roślin motylkowatych.

1.4.14. Tymczasowa warstwa przeciwerozijna - warstwa na powierzchni skarp, wykonana z płynnych osadów ściekowych, emulsji bitumicznych lub lateksowych, biowłókniny i geosyntetyków, doraźnie zabezpieczająca przed erozją powierzchniową do czasu przejścia tej funkcji przez okrywę roślinną.

1.4.15. Ramka Webera - ramka o boku 50 cm, podzielona drutem lub żyłką na 100 kwadratów, każdy o powierzchni 25 cm², do określania procentowego udziału gatunków roślin, po obsianiu.

1.4.16. Pozostałe określenia podstawowe są zgodne z odpowiednimi polskimi normami i z definicjami podanymi w ST D-M-00.00.00 „Wymagania ogólne” pkt 1.4.

1.5. Ogólne wymagania dotyczące robót

Ogólne wymagania dotyczące robót podano w ST D-M-00.00.00 „Wymagania ogólne” pkt 1.5.

2. MATERIAŁY**2.1. Ogólne wymagania dotyczące materiałów**

Ogólne wymagania dotyczące materiałów, ich pozyskiwania i składowania, podano w ST D-M-00.00.00 „Wymagania ogólne” pkt 2.

2.2. Rodzaje materiałów

Materiałami stosowanymi przy umacnianiu skarp, rowów i ścieków objętymi niniejszą ST są:

- darnina,
- ziemia urodzajna,
- nasiona traw oraz roślin motylkowatych,
- brukowiec,
- mech, szpilki, paliki i pale,
- kruszywo,
- cement,
- zaprawa cementowa,
- elementy prefabrykowane,
- biowłóknina i materiały do jej przytwierdzenia,
- geosyntetyki i materiały do ich przytwierdzenia,
- mieszaniny do mulczowania, hydromulczowania, hydroobsiewu oraz do zabiegów konserwacyjnych,
- osady ściekowe.

2.3. Darnina

Darninę należy wycinać z obszarów położonych najbliżej miejsca wbudowania. Cięcie należy przeprowadzać przy użyciu specjalnych pługów i krojów. Płaty lub pasma wyciętej darniny, w zależności od gruntu na jakim będą układane, powinny mieć szerokość od 25 do 50 cm i grubość od 6 do 10 cm.

Wycięta darnina powinna być w krótkim czasie wbudowana.

Darninę, jeżeli nie jest od razu wbudowana, należy układać warstwami w stosy, stroną porostu do siebie, na wysokość nie większą niż 1 m. Ułożone stosy winny być utrzymywane w stanie wilgotnym w warunkach zabezpieczających darninę przed zanieczyszczeniem, najwyżej przez 30 dni.

2.4. Ziemia urodzajna (humus)

Ziemia urodzajna powinna zawierać co najmniej 2% części organicznych. Ziemia urodzajna powinna być wilgotna i pozbawiona kamieni większych od 5 cm oraz wolna od zanieczyszczeń obcych.

W przypadkach wątpliwych Inżynier może zlecić wykonanie badań w celu stwierdzenia, że ziemia urodzajna odpowiada następującym kryteriom:

a) optymalny skład granulometryczny:

- frakcja ilasta ($d < 0,002$ mm) 12 - 18%,
- frakcja pylasta (0,002 do 0,05mm) 20 - 30%,
- frakcja piaszczysta (0,05 do 2,0 mm) 45 - 70%,

b) zawartość fosforu (P_2O_5) > 20 mg/m²,

c) zawartość potasu (K_2O) > 30 mg/m²,

d) kwasowość pH $\geq 5,5$.

2.5. Nasiona traw

Wybór gatunków traw należy dostosować do rodzaju gleby i stopnia jej zawilgocenia. Zaleca się stosować mieszanki traw o drobnym, gęstym ukorzenieniu, spełniające wymagania PN-R-65023:1999 [9] i PN-B-12074:1998 [4].

2.6. Brukowiec

Brukowiec powinien odpowiadać wymaganiom PN-B-11104:1960 [1].

2.7. Mech

Mech używany przy brukowaniu powinien być wysuszony, posiadać długie włókna - nie zanieczyszczone trawą, liśćmi i ziemią.

Składowanie mchu polega na układaniu go w stosy lub przymy. Wysokość stosu nie powinna przekraczać 1 m.

2.8. Szpilki do przybijania darniny

Szpilki do przybijania darniny powinny być wykonane z gałęzi, żerdzi lub drewna szczapowego. Szpilki powinny być proste, ostro zaciosane. Grubość szpilek powinna wynosić od 1,5 do 2,5 cm, a długość od 20 do 30 cm.

2.9. Kruszywo

Żwir i mieszanka powinny odpowiadać wymaganiom PN-B-11111:1996 [2].

Piasek powinien odpowiadać wymaganiom PN-B-11113:1996 [3].

2.10. Cement

Cement portlandzki powinien odpowiadać wymaganiom PN-B-19701:1997 [7].

Cement hutniczy powinien odpowiadać wymaganiom PN-B-19701:1997 [7].

Składowanie cementu powinno być zgodne z BN-88/6731-08 [12].

2.11. Zaprawa cementowa

Przy wykonywaniu umocnień rowów i ścieków należy stosować zaprawy cementowe zgodne z wymaganiami PN-B-14501:1990 [6].

2.12. Elementy prefabrykowane

Wytrzymałość, kształt i wymiary elementów powinny być zgodne z dokumentacją projektową.

Krawężniki betonowe powinny odpowiadać wymaganiom BN-80/6775-03/04 [13].

2.13. Biowłóknina

Biowłóknina oraz szpilki i kołki do jej przytwierdzenia powinny odpowiadać wymaganiom PN-B-12074:1998 [4]. Biowłóknina powinna zawierać mieszankę nasion zaleconą przez PN-B-12074:1998 [4] dla typu siedliska i rodzaju gruntu znajdującego się na umacniającej powierzchni.

Biowłóknina powinna być składowana i przechowywana w belach owiniętych folią, w suchym i przewiewnym pomieszczeniu, zgodnie z zaleceniami producenta. Pomieszczenie to powinno być niedostępne dla gryzoni.

Szpilki i kołki powinny być wykonane z gałęzi, żerdzi, obrzynków lub drzewa szczapowego. Grubość szpilek powinna wynosić od 1,5 cm do 2,5 cm, a długość od 25 do 35 cm. Grubość kołków powinna wynosić od 4 cm do 6 cm, a długość od 50 cm do 60 cm. W górnym końcu kołki powinny mieć nacięcia do nawinięcia sznurka.

Sznurek polipropylenowy do przytwierdzenia biowłókniny powinien spełniać wymagania PN-P-85012:1992 [8].

2.14. Geosyntetyki

Do powierzchniowego umocnienia przeciwoerozyjnego skarp należy stosować geosyntetyki określone w dokumentacji projektowej, np.:

- geotekstylia, w tym geotkaniny (wytwarzane przez przeplatanie przędzy, włókien, filamentów, taśm) i geowłókniny (warstwa runa lub włókien połączonych siłami tarcia lub kohezji albo adhezji),
- gęste geosiatki bezwęzłkowe, tj. płaskie struktury w postaci siatki o małym oczku,
- geokompozyty przepuszczalne, tj. materiały złożone z różnych geosyntetyków,
- geosiatki komórkowe, tj. przestrzenne struktury zbliżone wyglądem do plastra miodu,
- geomaty z siatki, tj. materiały geosyntetyczne w postaci siatki ze strukturą przestrzenną (odmianą jest geomata darniowa z wcześniej wyhodowaną trawą do natychmiastowego utworzenia roślinnego pokrycia skarpy).

Każdy zastosowany geosyntetyk powinien posiadać aprobatę techniczną, wydaną przez uprawnioną jednostkę.

Geosyntetyk do umocnienia przeciwoerozyjnego skarp powinien mieć charakterystykę zgodną z aprobatą techniczną oraz wymaganiami dokumentacji projektowej. Zaleca się, aby geosyntetyki były odporne na działanie wilgoci, promieniowanie słoneczne, starzenie się, bez rozdarć, dziur i przerw ciągłości, z odpowiednią wytrzymałością na rozciąganie i rozerwanie i odpornością na działanie mikroorganizmów występujących w ziemi.

Geosyntetyki, dostarczane w rolkach opakowanych w folie, mogą być składowane bez specjalnego zabezpieczenia. Geosyntetyki nieopakowane należy chronić przed zamoczeniem wodą, zapyleniem i przed działaniem słońca. Przy składowaniu geosyntetyków należy przestrzegać zaleceń producentów.

Rolki mogą być wyladowane ręcznie lub za pomocą żurawi i ładowarek.

2.15. Mieszanka do hydroobsiewu

Mieszanka do hydroobsiewu powinna składać się z:

- przefermentowanych osadów ściekowych,
- kompozycji nasion traw i roślin motylkowatych,
- ściółki, tj. substancji poprawiających strukturę podłoża i osłaniających kiełkujące nasiona oraz siewki (np. sieczki, trocin, strużyn, konfetti),
- popiołów lotnych, spełniających rolę nawozów o wydłużonym działaniu oraz odkwaszania,
- nawozów mineralnych, np. gdy osady ściekowe mają małą wartość nawozową.
Dopuszcza się, po zaakceptowaniu przez Inżyniera, stosowanie mieszaniny, w której zamiast osadów ściekowych i popiołów lotnych znajduje się woda i substancje zabezpieczające podłoże przed wysychaniem i erozją (np. emulsja asfaltowa i lateksowa).
Osady ściekowe powinny pochodzić z oczyszczalni komunalnych i powinny być przefermentowane lub kompostowane, a zawartość metali ciężkich nie może przekroczyć na 1 kg suchej masy: 1500 mg ołowiu, 50 mg kadmu, 25 mg rtęci, 500 mg niklu oraz 2500 mg chromu.
Skład mieszanek traw, uzależniony od rodzaju gruntu, może być przyjmowany według PN-B-12074:1998 [4]. Nasiona roślin powinny spełniać wymagania PN-R-65023:1999 [9].
Emulsja asfaltowa powinna odpowiadać wymaganiom wytycznych technicznych [15], a popioły lotne PN-S-96035:1997 [11].
Ramowy skład mieszaniny na 1 m² hydroobsiewu powinien być następujący:
- przefermentowane osady ściekowe od 12 do 30 dm³ (o 4-10% suchej masy),
- kompozycje (mieszanki) nasion traw i roślin motylkowatych od 0,018 do 0,03 kg,
- ściółka (sieczka, strużyny, substrat torfowy) od 0,06 do 0,10 kg,
- popioły lotne od 0,08 do 0,14 kg,
- nawozy mineralne (NPK) od 0,02 do 0,05 kg.
Wykonawca przedstawi Inżynierowi do akceptacji szczegółowy skład mieszaniny na podstawie:
- orzeczenia wydanego po badaniach składników mieszaniny z gruntem w specjalistycznym instytucie naukowo-badawczym, stacji rolniczo-chemicznej lub innej uprawnionej jednostce, względnie,
- wyników prób dokonanych na odcinku próbnym (poletku doświadczalnym) utworzonym na umacnianej powierzchni.

3. SPRZĘT

3.1. Ogólne wymagania dotyczące sprzętu

Ogólne wymagania dotyczące sprzętu podano w ST D-M-00.00.00 „Wymagania ogólne” pkt 3.

3.2. Sprzęt do wykonania robót

Wykonawca przystępujący do wykonania umocnienia techniczno-biologicznego powinien wykazać się możliwością korzystania z następującego sprzętu:

- równiarek,
- ew. walców gładkich, żebrowanych lub ryflowanych,
- ubijaków o ręcznym prowadzeniu,
- wibratorów samobieżnych,
- płyt ubijających,
- ew. sprzętu do podwieszania i podciągania,
- hydrosiewnika z ciągnikiem oraz osprzętu do agrouprawy (np. włóki obręczowo-pierścieniowej, brony chwastownika - zgrzebla, wałowółki),
- cysterny z wodą pod ciśnieniem (do zraszania) oraz węży do podlewania (miejsc niedostępnych).

4. TRANSPORT

4.1. Ogólne wymagania dotyczące transportu

Ogólne wymagania dotyczące transportu podano w ST D-M-00.00.00 „Wymagania ogólne” pkt 4.

4.2. Transport materiałów

4.2.1. Transport darniny

Darninę można przewozić dowolnymi środkami transportu w warunkach zabezpieczających przed obsypaniem się ziemi roślinnej i odkryciem korzonków trawy oraz przed innymi uszkodzeniami.

4.2.2. Transport nasion traw

Nasiona traw można przewozić dowolnymi środkami transportu w warunkach zabezpieczających je przed zawilgoceniem.

4.2.3. Transport brukowca

Brukowiec można przewozić dowolnymi środkami transportu.

4.2.4. Transport mchu

Mech można przewozić dowolnymi środkami transportu w warunkach zabezpieczających go przed zawilgoceniem i zanieczyszczeniem.

4.2.5. Transport materiałów z drewna

Szpilki, paliki i pale można przewozić dowolnymi środkami transportu w warunkach zabezpieczających je przed uszkodzeniami.

4.2.6. Transport kruszywa

Kruszywo można przewozić dowolnymi środkami transportu w warunkach zabezpieczających je przed zanieczyszczeniem, zmieszaniem z innymi kruszywami i nadmiernym zawilgoceniem.

4.2.7. Transport cementu

Cement należy przewozić zgodnie z wymaganiami BN-88/6731-08 [12].

4.2.8. Transport biowłókniny

Biowłókninę można przewozić dowolnymi środkami transportowymi w warunkach zabezpieczających przed zawilgoceniem.

4.2.9. Transport geosyntetyków

Geosyntetyki można przewozić dowolnymi środkami transportowymi w warunkach zabezpieczających przed nadmiernym zawilgoceniem, ogrzaniem i naświetleniem, uszkodzeniami podczas przemieszczania się w środku transportowym, chemikaliami lub tłuszczami oraz przedmiotami mogącymi przebić, rozciąć lub je zanieczyścić, z uwzględnieniem zaleceń producenta.

4.2.10. Transport elementów prefabrykowanych

Elementy prefabrykowane można przewozić dowolnymi środkami transportu w warunkach zabezpieczających je przed uszkodzeniami.

Do transportu można przekazać elementy, w których beton osiągnął wytrzymałość co najmniej 0,75 R_G.

4.2.11. Transport mieszanki do hydroobsiewu

Osady pobierane z oczyszczalni ścieków można transportować do miejsca obsiewu:

- komunalnymi wozami asenizacyjnymi, o pojemności do 10,0 m³,

- rolniczymi wozami asenizacyjnymi, wyposażonymi w pompy próżniowe (na odległości do około 5 km),
- w specjalnych zbiornikach.

5. WYKONANIE ROBÓT

5.1. Ogólne zasady wykonania robót

Ogólne zasady wykonania robót podano w ST D-M-00.00.00 „Wymagania ogólne” pkt 5.

5.2. Humusowanie

Humusowanie powinno być wykonywane od górnej krawędzi skarpy do jej dolnej krawędzi. Warstwa ziemi urodzajnej powinna sięgać poza górną krawędź skarpy i poza podnóże skarpy nasypu od 15 do 25 cm.

Grubość pokrycia ziemi urodzajną powinna wynosić od 10 do 15 cm po moletowaniu i zagęszczeniu, w zależności od gruntu występującego na powierzchni skarpy.

W celu lepszego powiązania warstwy ziemi urodzajnej z gruntem, na powierzchni skarpy należy wykonywać rowki poziome lub pod kątem 30° do 45° o głębokości od 3 do 5 cm, w odstępach co 0,5 do 1,0 m. Ułożoną warstwę ziemi urodzajnej należy zagrabić (pobronować) i lekko zagęścić przez ubicie ręczne lub mechaniczne.

5.3. Umocnienie skarp przez obsianie trawą i roślinami motylkowatymi

Proces umocnienia powierzchni skarp i rowów poprzez obsianie nasionami traw i roślin motylkowatych polega na:

a) wytworzeniu na skarpie warstwy ziemi urodzajnej przez:

- humusowanie (patrz pkt 5.2), lub,
- wymieszanie gruntu skarpy z naniesionymi osadami ściekowymi za pomocą osprzętu agrouprawowego, aby uzyskać zawartość części organicznych warstwy co najmniej 1%,
- b) obsianiu warstwy ziemi urodzajnej kompozycjami nasion traw, roślin motylkowatych i bylin w ilości od 18 g/m² do 30 g/m², dobranych odpowiednio do warunków siedliskowych (rodzaju podłoża, wystawy oraz pochylenia skarpy),
- c) naniesieniu na obsianą powierzchnię tymczasowej warstwy przeciwerozyjnej (patrz pkt 5.4) metodą mulczowania lub hydromulczowania.

W okresach posusznych należy systematycznie zraszać wodą obsiane powierzchnie.

5.4. Tymczasowa warstwa przeciwerozyjna

Tymczasowa warstwa przeciwerozyjna doraźnie zabezpiecza przed erozją powierzchniową do czasu przejęcia tej funkcji przez okrywę roślinną.

Tymczasowa warstwa przeciwerozyjna może być wykonana z biowłókniny, geosyntetyków, z płynnych osadów ściekowych, emulsji bitumicznych lub lateksowych np. metodą mulczowania lub hydromulczowania.

Mulczowanie polega na naniesieniu na powierzchnię gruntu ściółki (np. sieczki, stróżyn, trocin, substratu torfu) z lepiszczem (np. emulsją asfaltową) w celu ochrony przed wysychaniem i erozją, w ilości od 0,03 do 0,05 kg/m².

Zaleca się wykonanie tymczasowej warstwy przeciwerozyjnej na wyprofilowanych skarpach, które jeszcze w stanie surowym powinny być niezwłocznie zabezpieczone przed erozją. Właściwe umocnienie skarp, przewidziane w dokumentacji projektowej, powinno być wykonywane w optymalnych terminach agrotechnicznych.

5.5. Darniowanie

Darniowanie należy wykonywać wczesną wiosną do końca maja oraz we wrześniu, a w razie konieczności w październiku.

Powierzchnia przeznaczona do darniowania powinna być dokładnie wyrównana, a w uzasadnionych przypadkach pokryta warstwą ziemi urodzajnej.

W okresach suchych powierzchnie darniowane należy polewać wodą w godzinach popołudniowych przez okres od 2 do 3 tygodni. Można stosować inne zabiegi chroniące darń przed wysychaniem, zaakceptowane przez Inżyniera.

5.5.1. Darniowanie kozuchowe

Darń układa się pasami poziomymi, rozpoczynając od dołu skarpy. Pas dolny powinien być oparty o element zabezpieczający podstawę skarpy. W przypadku braku zabezpieczenia podstawy skarpy, dolny pas darniny powinien być zagłębiony w dno rowu lub teren na głębokość od 5 do 8 cm. Pasy darniny należy układać tak, aby ściśle przylegały do siebie, ale nie zachodziły na siebie. Powstałe szpary należy wypełnić odpowiednio przyciętymi kawałkami darniny. Ułożoną darninę należy uklepać drewnianym ubijakiem tak, aby darnina od strony korzeni przylegała ściśle do podłoża.

Wykonując darniowanie pod koniec okresu wegetacji oraz na skarpach o nachyleniu bardzo stromym, płyty darniny należy przybić szpilkami, w ilości nie mniejszej niż 16 szt./m³ i nie mniej niż 2 szt. na płyt.

5.5.2. Darniowanie w kratę

Umocnienie skarp przez darniowanie w kratę wykonuje się na wysokich nasypach (powyżej 3,5 m). Darniowanie w kratę należy wykonywać pasami nachylonymi do podstawy skarpy pod kątem 45°, krzyżującymi się w taki sposób, aby tworzyły nie pokryte darniną kwadraty (okienka), o wymiarach zgodnych z dokumentacją projektową. Ułożone w kratę płyty darniny należy uklepać ubijakiem i przybić do podłoża szpilkami.

Pola okienek powinny być obsiane mieszanką traw spełniającą wymagania PN-R-65023:1999 [9].

5.6. Brukowanie

Umocnienie brukowcem stosuje się przy nachyleniu skarp wyższym od 1:1,5 oraz w celu zabezpieczenia przed silnym działaniem strumieni przepływającej wody.

5.6.1. Przygotowanie podłoża

Podłoże pod brukowiec należy przygotować zgodnie z PN-S-02205:1998 [10].

5.6.2. Podkład

Podkład pod brukowiec stanowi warstwa kruszywa o grubości od 10 cm do 15 cm. Podkład z grubszego kruszywa należy układać „pod sznur”, natomiast z drobniejszego kruszywa, dającego się wyrównywać przeciąganiem łąty, „pod łątę”. Po ułożeniu podkładu należy go lekko uklepać, ale nie ubijać.

Przy umocnieniu rowów i ścieków na warstwie podkładu z kruszywa można ułożyć warstwę zaprawy cementowo-piaskowej w stosunku 1:4 i grubości od 3 cm do 5 cm.

5.6.3. Krawężniki betonowe

Krawężniki betonowe stosuje się do umocnienia podstawy skarpy. Krawężniki układa się „pod sznur” tak, aby ich górne krawędzie wystawały ponad projektowany poziom dna lub skarpy. Krawężniki układa się bezpośrednio na wyrównanym podłożu lub na podkładzie z kruszywa.

5.6.4. Palisada

Palisadę (obramowanie powierzchni brukowanej) stosuje się na gruntach słabych, plastycznych, ustępujących pod naciskiem skrajnych brukowców lub krawężników.

Pale należy wbijać „pod sznur” równo z poziomem górnej warstwy bruku. Szerokość szczelin między palami nie powinna przekraczać 1 cm.

5.6.5. Układanie brukowca

Brukowiec należy układać na przygotowanym podkładzie wg pktu 5.6.2. Brukowiec układa się „pod sznur” naciągnięty na palikach na wysokość od 2 cm do 4 cm nad projektowany poziom powierzchni. Układanie brukowca należy rozpocząć od uprzednio wykonanych oporów-krawężników. W przypadku gdy dokumentacja projektowa takich oporów nie przewiduje, należy w pierwszej kolejności, po linii obwodu umocnienia, ułożyć brukowce największe. Brukowiec należy układać tak, aby szczeliny między sąsiednimi warstwami miały się i nie przekraczały 3 cm, a największy wymiar brukowca był skierowany w podkład.

Po ułożeniu brukowca szczeliny należy wypełnić kruszywem i powierzchnię ubić do osiągnięcia wymaganego poziomu. W przypadku układania brukowca na podkładzie z kruszywa i mchu, szczeliny należy dokładnie wypełnić mchem, a następnie kruszywem i powierzchnię ubić do osiągnięcia wymaganego poziomu.

W przypadku układania brukowca na zaprawie cementowo-piaskowej rozłożonej na podkładzie z kruszywa, szczeliny należy wypełnić zaprawą cementowo-piaskową o stosunku 1:2. W okresie wiązania zaprawy cementowo-piaskowej powierzchnię bruku należy osłonić matami lub warstwą piasku i utrzymywać w stanie wilgotnym przez co najmniej 7 dni.

5.7. Układanie elementów prefabrykowanych

Typowymi elementami prefabrykowanymi stosowanymi dla umocnienia skarp i rowów są:

- płyty ściekowe betonowe - typ korytkowy wg KPED-01.03 [14],
- płyty ściekowe betonowe - typ trójkątny wg KPED-01.05 [14],
- prefabrykaty ścieku skarpowego - typ trapezowy wg KPED-01.25 [14].

Podłoże, na którym układane będą elementy prefabrykowane, powinno być zagęszczone do wskaźnika $I_s = 1,0$. Na przygotowanym podłożu należy ułożyć podsypkę cementowo-piaskową o stosunku 1:4 i zagęścić do wskaźnika $I_s = 1,0$. Elementy prefabrykowane należy układać z zachowaniem spadku podłużnego i rzędnych ścieku zgodnie z dokumentacją projektową.

Spoiny pomiędzy płytami należy wypełnić zaprawą cementowo-piaskową o stosunku 1:2 i utrzymywać w stanie wilgotnym przez co najmniej 7 dni.

5.8. Umacnianie powierzchni biowłókniną

5.8.1. Zasady ogólne

Umacnianie powierzchni biowłókniną powinno odpowiadać wymaganiom PN-B-12074:1998 [4].

5.8.2. Przygotowanie powierzchni

Przygotowana powierzchnia powinna być wyrównana i oczyszczona z kamieni, korzeni, z rozkruszonymi bryłami gruntu; gleby o odczynie kwasowości $pH > 5,5$ powinny być potraktowane wapnem, a nieurodzajne grunty powinny być przykryte warstwą ziemi urodzajnej 5 cm lub 8 cm w zależności od rodzaju gruntu.

5.8.3. Układanie biowłókniny na skarpach wykopów

Na skarpach wykopów biowłóknina powinna być rozwijana z beli równoległe do dolnej skarpy i przymocowywana do podłoża szpilkami na jej brzegu w zasadzie w odstępach od 0,8 m do 1,0 m, a na skarpach o nachyleniu większym od 1:2 i przy szerokości włókniny większej niż 1,0 m należy przymocowywać szpilkami w odstępach od 1 m do 1,5 m także środek pasa. Brzegi pasów biowłókniny powinny być układane na zakładkę szerokości 0,1 m. Wierzchołki wbitych szpilek nie powinny wystawać ponad biowłókninę więcej niż 2 cm. Biowłókninę należy rozwijać i układać luźno, zostawiając około 5% zapasu długości na kurczenie się po jej zamoczeniu. Przy umacnianiu skarp wykopów pasem o szerokości większej niż 1,0 m, należy formować w biowłókninie poziome fałdy, ułatwiające zatrzymywanie się ziemi po jej przysypaniu. W przypadku szerokości skarpy większej niż 3 m, zaleca się układanie biowłókniny pasami pionowymi (jak na skarpach nasypów).

5.8.4. Układanie biowłókniny na skarpach nasypów

Na skarpach nasypów wyrównaną powierzchnię skarpy należy pokryć warstwą ziemi urodzajnej minimum 5 cm. Biowłókninę należy układać prostopadle do górnej krawędzi skarpy, wykonując w odstępach 1 m poziome fałdy biowłókniny szerokości 3 cm, zabezpieczające przed zsuwaniem się ziemi pokrywającej włókninę i umożliwiające kurczenie się biowłókniny po zamoczeniu. U podstawy oraz na koronie nasypu należy pozostawić zapas biowłókniny długości 0,5 m. Zapas ten należy wykorzystać do zakotwiczenia biowłókniny w rowkach głębokości 0,2 m. W przypadku układania biowłókniny na całej powierzchni nasypu kotwiczenie jej na koronie jest zbędne. Biowłókninę zaleca się układać i mocować na skarpie z drabiny o długości równej szerokości skarpy ułożonej na kołkach, listwach lub żerdziach, co zapobiega naruszeniu wyrównanej powierzchni. Nie dopuszcza się chodzenia po wyrównanej powierzchni skarpy przed ułożeniem biowłókniny, ani po jej ułożeniu. Sąsiednie pasy biowłókniny powinny zachodzić na siebie pasem szerokości 0,1 m. W pas ten należy wbić szpilki mocujące biowłókninę w odstępach od 0,8 m do 1,0 m. Wierzchołki wbitych szpilek nie powinny wystawać ponad biowłókninę więcej niż 2 cm. W przypadku gdy nachylenie skarpy jest większe niż 1:2, a jej szerokość większa niż 3 m, oprócz szpilek zaleca się użyć kołków usytuowanych w poziomych rzędach, w środku pasów biowłókniny. Kołki należy częściowo wbić, pozostawiając 0,1 m jego długości. Na zacięcia należy nawinąć sznurek polipropylenowy i wbić kołki równo z terenem, dociskając włókninę do skarpy. Bezpośrednio po ułożeniu i umocowaniu pasa biowłókniny należy przysypać ją z drabiny, warstwą ziemi urodzajnej o miąższości od 1 cm do 2 cm.

5.8.5. Zabiegi pielęgnacyjne

Pielęgnacja polega na utrzymaniu w stanie wilgotnym skarp umacnianych biowłókniną przez 30 dni, a przy braku opadów do sześciu tygodni. Zraszanie należy wykonywać zraszaczami deszczownicznymi lub ogrodniczymi. Niedopuszczalne jest polewanie z węża bez urządzeń rozpryskujących wodę. Do czasu powstania zwartego zadarnienia, umocnione powierzchnie nie powinny być zalewane dłużej niż 3 dni. W przypadku zółknięcia traw po ich wzejściu, konieczne jest uzupełnienie gleby przez nawożenie powierzchni umocnionej nawozami mineralnymi. W trakcie sezonu wegetacyjnego należy wykonywać koszenie pielęgnacyjne, po wyrośnięciu traw do wysokości 20 cm, a skoszoną trawę usuwać z powierzchni umocnionych.

5.9. Umocnienie powierzchni geosyntetykami

Umocnienie skarp geosyntetykami powinno odpowiadać ustaleniom dokumentacji projektowej.

Ułożenie geosyntetyków na skarpie powinno być zgodne z zaleceniami producenta i aprobaty technicznej, a w przypadku ich braku lub niepełnych danych - zgodne ze wskazaniami podanymi w dalszym ciągu.

Folię, w którą są zapakowane rolki geosyntetyków, zaleca się zdejmować bezpośrednio przed układaniem. W celu uzyskania mniejszej szerokości rolki można ją przeciąć piłą.

Z powierzchni skarpy należy usunąć przedmioty mogące spowodować uszkodzenie geosyntetyków, np. gałęzie, korzenie, gruz, ostre ziarna tłuczni, grudy, bryły gruntu spoistego itp. Powierzchnia skarpy powinna być wyrównana, zwłaszcza należy wypełnić zagłębienia i wyrwy powstałe po rozmyciu przez deszcz.

Rozpakowanie rulonów powinno nastąpić bezpośrednio przed ich układaniem na przygotowanym podłożu gruntowym. Przy większym zakresie robót zaleca się wykonanie projektu (rysunku), ilustrującego sposób układania i łączenia rulonów, ew. szerokości zakładki, mocowania do podłoża itp.

Geosyntetyki na skarpach można układać ręcznie, za pomocą żurawia lub przez rozwijanie ze szpuli. Po ułożeniu, jak również przy silnym wietrze w czasie układania, geosyntetyki należy chronić przed podrywaniem, przytwierdzając je za pomocą kołków mocujących lub obciążając punktowo materiałem, który ma być na nich ułożony lub w inny sposób, np. woreczkami z piaskiem. Gdy potrzebne jest stałe mocowanie geosyntetyków do gruntu, można tego dokonać np. szpilkami (stalowymi, z tworzywa sztucznego), klamrami lub gwoździami wbijanymi przez podkładkę w paliki uprzednio umieszczone w gruncie.

Układanie geosyntetyków na skarpie można wykonywać, w zależności od zaleceń producenta:

- a) równoległe do krawędzi skarpy, rozpoczynając od dołu skarpy ku górze, zwracając uwagę, aby pasmo leżące wyżej przykrywało pasmo leżące niżej,

b) od góry ku dołowi, rozwijając rulony po linii największego spadku z odpowiednimi zakładkami, zwykle kotwiąc je u góry i dołu skarpy w rowach kotwiących, wypełnionych zagęszczonym gruntem.

Przy układaniu geosyntetyków należy unikać jakichkolwiek przeciągań lub przesunięć rozwiniętej beli, mogących spowodować uszkodzenie materiału.

Połączenia rozwiniętych rulonów powinny być wykonane zgodnie z zaleceniami producenta geotekstylii, w postaci: luźnego zakładu o ustalonej jego szerokości lub zszycia, zgrzewania, sklejania, kłamrowania, szpilkowania itp.

Zależnie od rodzaju materiału, geosyntetyk układa się, zgodnie z instrukcją producenta, przed lub po naniesieniu humusu i obsiewie wykonanymi według punktów 5.2 i 5.3, lub hydroobsiewie według punktu 5.10.

5.10. Wykonanie hydroobsiewu

Hydroobsiew może być wykonywany wyłącznie przez przedsiębiorstwa posiadające doświadczenie w tej technologii umacniania skarp i rowów.

Materiały używane do hydroobsiewu powinny odpowiadać wymaganiom pktu 2, a sprzęt - pktu 3.

Jeśli zaistnieje potrzeba wykonania odcinka próbnego (poletka doświadczalnego) to co najmniej na 40-60 dni przed rozpoczęciem robót (w zależności od rodzaju gruntu, siedliska, temperatury powietrza, możliwości polewania) Wykonawca wykona taki odcinek w celu stwierdzenia prawidłowości przyjętego składu mieszaniny do hydroobsiewu i równomierności pokrycia umacniającej powierzchni trawą. Do próby Wykonawca powinien użyć materiałów i sprzętu takich, jakie będą stosowane w czasie robót umacniających. Odcinek próbny powinien składać się co najmniej z dwóch poletek o powierzchniach min. 100 m², zlokalizowanych na zacienionej (np. północnej) i niezacienionej (np. południowej) skarpie.

Hydroobsiewu przy użyciu osadów ściekowych nie można wykonywać w strefach ujęć wody oraz w odległości mniejszej niż 20 m od budynków i kąpielisk.

Hydroobsiew powinien być wykonany możliwie w najkrótszym czasie po zakończeniu robót ziemnych, w okresie od 1 kwietnia do 15 października oraz, w razie potrzeby, tuż po pierwszych jesiennych przymrozkach.

Hydroobsiew należy wykonywać przy obsiewie:

- gruntów humusowanych i żyznych - z zastosowaniem uwodnionej dawki osadów ściekowych (min. 12 l/m²) o zawartości 4-6% suchej masy, z dodatkiem ściółki i nasion (min. 0,03 kg/m² suchej masy),
 - gruntów ubogich i bezglebowych, z dawką odwodnionych osadów ściekowych zwiększoną do 30 l/m² przy zawartości 5-10% suchej masy.
- Hydroobsiew w zasadzie nie wymaga podlewania w czasie kiełkowania nasion i w okresie początkowego rozwoju roślin. Podlewanie może być potrzebne podczas długotrwałej suszy oraz ewentualnie, gdy wymagany jest szybki efekt porostu traw.

Do zabiegów pielęgnacyjnych (pratotechnicznych) należy: koszenie (po wschodach), użyźnianie (np. nawozami azotowymi do 100 kg/ha) oraz ścinanie nierówności, kęp oraz kretowisk oraz nawadnianie w okresach suszy.

6. KONTROLA JAKOŚCI ROBÓT

6.1. Ogólne zasady kontroli jakości robót

Ogólne zasady kontroli jakości robót podano w ST D-M-00.00.00 „Wymagania ogólne” pkt 6.

6.2. Kontrola jakości humusowania i obsiania

Kontrola polega na ocenie wizualnej jakości wykonanych robót i ich zgodności, oraz na sprawdzeniu daty ważności świadectwa wartości siewnej wysianej mieszanki nasion traw.

Po wzejściu roślin, łączna powierzchnia nie porośniętych miejsc nie powinna być większa niż 2% powierzchni obsianej skarpy, a maksymalny wymiar pojedynczych nie zatrawionych miejsc nie powinien przekraczać 0,2 m². Na zarosniętej powierzchni nie mogą występować wyżłobienia erozyjne ani lokalne zsuwy.

6.3. Kontrola jakości darniowania

Kontrola polega na sprawdzeniu czy powierzchnia darniowana jest równa i nie ma widocznych szczelin i obsunięć, czy poszczególne płyty darniny nie wyróżniają się barwą charakteryzującą jej nieprzydatność oraz czy szpilki nie wystają ponad powierzchnię.

Na powierzchni ok. 1 m² należy sprawdzić dokładność przylegania poszczególnych płyt darniny do siebie i do powierzchni gruntu.

6.4. Kontrola jakości brukowania

Kontrola polega na rozebraniu ok. 1 m² powierzchni zabrukowanej i ponownym zabrukowaniu tym samym brukowcem. Ścisłość ułożenia uważa się za dostateczną, jeśli przy ponownym zabrukowaniu rozebranej powierzchni zostanie nie więcej niż 4% powierzchni niezabrukowanej.

6.5. Kontrola jakości umocnień elementami prefabrykowanymi

Kontrola polega na sprawdzeniu:

- wskaźnika zagęszczenia gruntu w korycie - zgodnego z pktem 5.7,
- szerokości dna koryta - dopuszczalna odchyłka ± 2 cm,
- odchylenia linii ścieku w planie od linii projektowanej - na 100 m dopuszczalne ± 1 cm,
- równości górnej powierzchni ścieku - na 100 m dopuszczalny prześwit mierzony łąką 2 m - 1 cm,
- dokładności wypełnienia szczelin między prefabrykatami - pełna głębokość.

6.6. Kontrola jakości umocnienia powierzchni biowłókniną

Przed wykonaniem robót Wykonawca powinien przedstawić Inżynierowi atest wyrobu, stwierdzający charakterystykę, skład mieszanki nasion roślin i typ siedliska, dla którego przeznaczona jest biowłóknina.

Kontrola umocnionej powierzchni polega na wykonaniu oględzin zewnętrznych i badaniach zgodnych z wymaganiami PN-B-12074:1998 [4].

6.7. Kontrola jakości umocnienia powierzchni geosyntetykami

Przed wykonaniem robót Wykonawca powinien przedstawić Inżynierowi dokumenty dopuszczające wyroby budowlane (geosyntetyk) do obrotu i powszechnego stosowania (dotyczy aprobaty technicznej, certyfikatu, deklaracji zgodności).

Wszystkie nadesłane materiały geotekstylne należy sprawdzić w zakresie widocznych wad technologicznych i uszkodzeń mechanicznych, decydując o ich ewentualnym zastosowaniu po usunięciu wad (np. przez nałożenie lub nasycie łąt z zakładem).

W czasie wykonywania robót należy sprawdzać:

- wyrównanie podłoża i usunięcie z niego przedmiotów mogących uszkadzać geosyntetyki,
- poprawność rozwijania i mocowania rulonów geosyntetyków oraz ich układania i łączenia, zgodnie z ew. projektem (rysunkiem) układania,
- naniesienie humusu i obsianie trawą lub wykonanie hydroobsiewu,
- równomierność zadarnienia i równość powierzchni umocnionej.

Jakość wykonanego umocnienia powinna odpowiadać wymaganiom punktów 2 i 5 specyfikacji, instrukcji producenta i aprobaty technicznej.

6.8. Kontrola jakości wykonania hydroobsiewu

Przed wykonaniem robót Wykonawca powinien przedstawić Inżynierowi wyniki badań składników mieszaniny do hydroobsiewu z gruntem lub wyniki z wykonanego odcinka próbnego.

Kontrola wykonanego hydroobsiewu powinna odpowiadać wymaganiom określonym w PN-B-12099:1997 [5], z tym że ocenę udania się zasiewu należy przeprowadzić, gdy trawy są w fazie co najmniej trzech lub czterech listków. Wówczas zasiana roślinność powinna być rozmieszczona równomiernie na powierzchni gruntu, pokrywając go nie mniej niż 60% na skarpach o pochyleniu 1:2 oraz 80% na skarpach o pochyleniu 1:1,5 i bardziej stromych.

W przypadku trudności z określeniem gęstości porostu przez oględziny, należy przeprowadzać badania z zastosowaniem ramki Webera w dziesięciu losowo wybranych miejscach.

7. OBMIAR ROBÓT

7.1. Ogólne zasady obmiaru robót

Ogólne zasady obmiaru robót podano w ST D-M-00.00.00 „Wymagania ogólne” pkt 7.

7.2. Jednostka obmiarowa

Jednostką obmiarową jest:

- m² (metr kwadratowy) powierzchni skarp i rowów umocnionych przez humusowanie, obsianie, darniowanie, brukowanie, hydroobsiew oraz umocnienie biowłókniną i geosyntetykami,
- m (metr) ułożonego ścieku z elementów prefabrykowanych.

8. ODBIÓR ROBÓT

Ogólne zasady odbioru robót podano w ST D-M-00.00.00 „Wymagania ogólne” pkt 8.

Roboty uznaje się za wykonane zgodnie z dokumentacją projektową i wymaganiami Inżyniera, jeżeli wszystkie pomiary i badania z zachowaniem tolerancji wg pktu 6 dały wyniki pozytywne.

9. PODSTAWA PŁATNOŚCI

9.1. Ogólne ustalenia dotyczące podstawy płatności

Ogólne ustalenia dotyczące podstawy płatności podano w ST D-M-00.00.00 „Wymagania ogólne” pkt 9.

9.2. Cena jednostki obmiarowej

Cena wykonania 1m² umocnienia skarp i rowów przez humusowanie, obsianie, brukowanie, hydroobsiew oraz umocnienie biowłókniną i geosyntetykami obejmuje:

- roboty pomiarowe i przygotowawcze,
- dostarczenie i wbudowanie materiałów,
- ew. pielęgnacja spoin,
- uporządkowanie terenu,
- przeprowadzenie badań i pomiarów wymaganych w specyfikacji technicznej.

Cena 1 m ułożonego ścieku z elementów prefabrykowanych obejmuje:

- roboty pomiarowe i przygotowawcze,
- ew. wykonanie koryta,
- dostarczenie i wbudowanie materiałów,
- ułożenie prefabrykatów,
- pielęgnacja spoin,
- uporządkowanie terenu,
- przeprowadzenie badań i pomiarów wymaganych w specyfikacji technicznej.

10. PRZEPISY ZWIĄZANE

10.1. Normy

- | | | |
|-----|------------------|--|
| 1. | PN-B-11104:1960 | Materiały kamienne. Brukowiec |
| 2. | PN-B-11111:1996 | Kruszywa mineralne. Kruszywo naturalne do nawierzchni drogowych. Żwir i mieszanka |
| 3. | PN-B-11113:1996 | Kruszywa mineralne. Kruszywo naturalne do nawierzchni drogowych. Piasek |
| 4. | PN-B-12074:1998 | Urządzenia wodno-melioracyjne. Umacnianie i zadarnianie powierzchni biowłókniną. Wymagania i badania przy odbiorze |
| 5. | PN-B-12099:1997 | Zagospodarowanie pomelioracyjne. Wymagania i metody badań |
| 6. | PN-B-14501:1990 | Zaprawy budowlane zwykłe |
| 7. | PN-B-19701:1997 | Cement. Cement powszechnego użytku. Skład, wymagania i ocena zgodności |
| 8. | PN-P-85012:1992 | Wyroby powroźnicze. Sznurek polipropylenowy do maszyn rolniczych |
| 9. | PN-R-65023:1999 | Materiał siewny. Nasiona roślin rolniczych |
| 10. | PN-S-02205:1998 | Drogi samochodowe. Roboty ziemne. Wymagania i badania |
| 11. | PN-S-96035:1997 | Drogi samochodowe. Popioły lotne |
| 12. | BN-88/6731-08 | Cement. Transport i przechowywanie |
| 13. | BN-80/6775-03/04 | Prefabrykaty budowlane z betonu. Elementy nawierzchni dróg, ulic, parkingów i torowisk tramwajowych. Krawężniki i obrzeża chodnikowe |

10.2. Inne materiały

14. Katalog powtarzalnych elementów drogowych (KPED), Transprojekt-Warszawa, 1979.
15. Warunki techniczne. Drogowe kationowe emulsje asfaltowe EmA-99. Informacje, instrukcje - zeszyt 60, IBDiM, Warszawa, 1999.

D-07.01.01 - OZNAKOWANIE POZIOME

1. WSTĘP

1.1. Przedmiot ST

Przedmiotem niniejszej specyfikacji technicznej są wymagania dotyczące wykonania i odbioru oznakowania poziomego dróg.

1.2. Zakres stosowania ST

Niniejsza specyfikacja techniczna stanowi Dokument Przetargowy i Kontraktowy przy zleceniu i realizacji robót dla inwestycji pn: „BUDOWA MOSTU NA POTOKU PONICZANKA W CIĄGU DROGI GMINNEJ UL. NOWY ŚWIAT W RABCE-ZDROJU”

1.3. Zakres robót objętych ST

Ustalenia zawarte w niniejszej specyfikacji dotyczą zasad prowadzenia robót związanych z wykonywaniem i odbiorem oznakowania poziomego stosowanego na drogach o nawierzchni twardej.

1.4. Określenia podstawowe

1.4.1. Oznakowanie poziome - znaki drogowe poziome, umieszczone na nawierzchni w postaci linii ciągłych lub przerywanych, pojedynczych lub podwójnych, strzałek, napisów, symboli oraz innych linii związanych z oznaczeniem określonych miejsc na tej nawierzchni. W zależności od rodzaju i sposobu zastosowania znaki poziome mogą mieć znaczenie prowadzące, segregujące, informujące, ostrzegawcze, zakazujące lub nakazujące.

1.4.2. Znaki podłużne - linie równoległe do osi jezdni lub odchylone od niej pod niewielkim kątem, występujące jako linie: – pojedyncze: przerywane lub ciągłe, segregacyjne lub krawędziowe, – podwójne: ciągłe z przerywanymi, ciągłe lub przerywane.

1.4.3. Strzałki - znaki poziome na nawierzchni, występujące jako strzałki kierunkowe służące do wskazania dozwolonego kierunku zjazdu z pasa oraz strzałki naprowadzające, które uprzedzają o konieczności opuszczenia pasa, na którym się znajdują.

1.4.4. Znaki poprzeczne - znaki służące do oznaczenia miejsc przeznaczonych do ruchu pieszych i rowerzystów w poprzek drogi, miejsc wymagających zatrzymania pojazdów oraz miejsc lokalizacji progów zwalniających.

1.4.5. Znaki uzupełniające - znaki o różnych kształtach, wymiarach i przeznaczeniu, występujące w postaci symboli, napisów, linii przystankowych, stanowisk i pasów postojowych, powierzchni wyłączonych z ruchu oraz symboli znaków pionowych w oznakowaniu poziomym.

1.4.6. Materiały do poziomego znakowania dróg - materiały zawierające rozpuszczalniki, wolne od rozpuszczalników lub punktowe elementy odbłaskowe, które mogą zostać naniesione albo wbudowane przez malowanie, natryskiwanie, odlewanie, wytłaczanie, rolowanie, klejenie itp. na nawierzchnie drogowe, stosowane w temperaturze otoczenia lub w temperaturze podwyższonej. Materiały te powinny posiadać właściwości odbłaskowe.

1.4.7. Materiały do znakowania cienkowarstwowego - farby rozpuszczalnikowe, wodorociekliczne i chemoutwardzalne nakładane warstwą grubości od 0,4 mm do 0,8 mm, mierzoną na mokro.

1.4.8. Materiały do znakowania grubowarstwowego - materiały nakładane warstwą grubości od 0,9 mm do 3,5 mm. Należą do nich masy termoplastyczne i masy chemoutwardzalne stosowane na zimno. Dla linii strukturalnych i profilowanych grubość linii może wynosić 5 mm.

1.4.9. Materiały prefabrykowane - materiały, które łączy się z powierzchnią drogi przez klejenie, wtapianie, wbudowanie lub w inny sposób. Zalicza się do nich masy termoplastyczne w arkuszach do wtapiania oraz taśmy do oznakowań tymczasowych (żółte) i trwałych (białe).

1.4.10. Punktowe elementy odbłaskowe - urządzenia prowadzenia poziomego, o różnym kształcie, wielkości i wysokości oraz rodzaju i liczbie zastosowanych odbłyśników, które odbijają padające z boku oświetlenie w celu ostrzegania, prowadzenia i informowania użytkowników drogi. Punktowy element odbłaskowy może składać się z jednej lub kilku integralnie związanych ze sobą części, może być przyklejony, zakotwiczony lub wbudowany w nawierzchnię drogi. Część odbłaskowa może być jedno lub dwukierunkowa, może się zginać lub nie. Element ten może być typu stałego (P) lub tymczasowego (T).

1.4.11. Kulki szklane – materiał w postaci przezroczystych, kulistych cząstek szklanych do posypywania lub narzucania pod ciśnieniem na oznakowanie wykonane materiałami w stanie ciekłym, w celu uzyskania widzialności oznakowania w nocy przez odbicie powrotne padającej wiązki światła pojazdu w kierunku kierowcy. Kulki szklane są także składnikami materiałów grubowarstwowo.

1.4.12. Kruszywo przeciwpoślizgowe – twarde ziarna pochodzenia naturalnego lub sztucznego stosowane do zapewnienia własności przeciwpoślizgowych poziomym oznakowaniom dróg, stosowane samo lub w mieszaninie z kulkami szklanymi.

1.4.13. Oznakowanie nowe – oznakowanie, w którym zakończył się czas schnięcia i nie upłynęło 30 dni od wykonania oznakowania. Pomiary właściwości oznakowania należy wykonywać od 14 do 30 dnia po wykonaniu oznakowania.

1.4.14. Tymczasowe oznakowanie drogowe - oznakowanie z materiału o barwie żółtej, którego czas użytkowania wynosi do 3 miesięcy lub do czasu zakończenia robót.

1.4.15. Powyższe i pozostałe określenia są zgodne z odpowiednimi polskimi normami i z definicjami podanymi w ST D-M-00.00.00 „Wymagania ogólne” pkt 1.4.

1.5. Ogólne wymagania dotyczące robót

Ogólne wymagania dotyczące robót podano w ST D-M-00.00.00 „Wymagania ogólne” pkt 1.5.

2. Materiały

2.1. Ogólne wymagania dotyczące materiałów

Ogólne wymagania dotyczące materiałów, ich pozyskiwania i składowania podano w ST D-M-00.00.00 „Wymagania ogólne” pkt 2.

2.2. Dokument dopuszczający do stosowania materiałów

Materiały stosowane przez Wykonawcę do poziomego oznakowania dróg powinny spełniać warunki postawione w rozporządzeniu Ministra Infrastruktury [7].

Producenci powinni oznakować wyroby znakiem budowlanym B, zgodnie z rozporządzeniem Ministra Infrastruktury [8], co oznacza wystawienie deklaracji zgodności z aprobatą techniczną (np. dla farb oraz mas chemoutwardzalnych i termoplastycznych) lub znakiem CE, zgodnie z rozporządzeniem Ministra Infrastruktury [12], co oznacza wystawienie deklaracji zgodności z normą zharmonizowaną (np. dla kulek szklanych [3, 3a] i punktowych elementów odbłaskowych [5, 5a]).

Aprobata techniczna wystawiona przed czasem wejścia w życie rozporządzenia [15] nie mogą być zmieniane lecz zachowują ważność przez okres, na jaki zostały wydane. W tym przypadku do oznakowania wyrobu znakiem budowlanym B wystarcza deklaracja zgodności z aprobatą techniczną.

Powyższe zasady należy stosować także do oznakowań tymczasowych wykonywanych materiałami o barwie żółtej.

2.3. Badanie materiałów, których jakość budzi wątpliwość

Wykonawca powinien przeprowadzić dodatkowe badania tych materiałów, które budzą wątpliwości jego lub Inżyniera, co do jakości, w celu stwierdzenia czy odpowiadają one wymaganiom określonym w aprobacie technicznej. Badania te Wykonawca zleci IBDiM lub akredytowanemu laboratorium drogowemu. Badania powinny być wykonane zgodnie z PN-EN 1871:2003 [6] lub Warunkami Technicznymi POD-97 [9] lub POD-2006 po ich wydaniu [10].

2.4. Oznakowanie opakowań

Wykonawca powinien żądać od producenta, aby oznakowanie opakowań materiałów do poziomego znakowania dróg było wykonane zgodnie z PN-O-79252 [2], a ponadto aby na każdym opakowaniu był umieszczony trwały napis zawierający:

- nazwę i adres producenta,
- datę produkcji i termin przydatności do użycia,
- masę netto,

- numer partii i datę produkcji,
- informację, że wyrób posiada aprobatę techniczną IBDiM i jej numer,
- nazwę jednostki certyfikującej i numer certyfikatu, jeśli dotyczy [8],
- znak budowlany „B” wg rozporządzenia Ministra Infrastruktury [8] i/lub znak „CE” wg rozporządzenia Ministra Infrastruktury [12],
- informację o szkodliwości i klasie zagrożenia pożarowego,
- ewentualne wskazówki dla użytkowników.

W przypadku farb rozpuszczalnikowych i wyrobów chemoutwardzalnych oznakowanie opakowania powinno być zgodne z rozporządzeniem Ministra Zdrowia [13].

2.5. Przepisy określające wymagania dla materiałów

Podstawowe wymagania dotyczące materiałów podano w punkcie 2.6, a szczegółowe wymagania określone są w Warunkach technicznych POD-97 [9] lub POD-2006 po ich wydaniu [10].

2.6. Wymagania wobec materiałów do poziomego oznakowania dróg

2.6.1. Materiały do oznakowań cienkowarstwowych

Materiałami do wykonywania oznakowania cienkowarstwowego powinny być farby nakładane warstwą grubości od 0,4 mm do 0,8 mm (na mokro). Powinny to być ciekłe produkty zawierające ciała stałe zdyspergowane w roztworze żywicy syntetycznej w rozpuszczalniku organicznym lub w wodzie, które mogą występować w układach jedno- lub wieloskładnikowych.

Podczas nakładania farb, do znakowania cienkowarstwowego, na nawierzchnię pędzlem, wałkiem lub przez natrysk, powinny one tworzyć warstwę kohezyjną w procesie odparowania i/lub w procesie chemicznym.

Właściwości fizyczne poszczególnych materiałów do poziomego oznakowania cienkowarstwowego określają aprobaty techniczne.

2.6.2. Materiały do oznakowań grubowarstwowych

Materiałami do wykonywania oznakowania grubowarstwowego powinny być materiały umożliwiające nakładanie ich warstwą grubości od 0,9 mm do 5 mm takie, jak masy chemoutwardzalne stosowane na zimno oraz masy termoplastyczne.

Masy chemoutwardzalne powinny być substancjami jedno-, dwu- lub trójskładnikowymi, mieszanymi ze sobą w proporcjach ustalonych przez producenta i nakładanymi na nawierzchnię z użyciem odpowiedniego sprzętu. Masy te powinny tworzyć powłokę, której spójność zapewnia jedynie reakcja chemiczna.

Masy termoplastyczne powinny być substancjami nie zawierającymi rozpuszczalników, dostarczonymi w postaci bloków, granulek lub proszku. Przy stosowaniu powinny dać się podgrzewać do stopienia i aplikować ręcznie lub maszynowo. Masy te powinny tworzyć spójną warstwę przez ochłodzenie.

Właściwości fizyczne materiałów do oznakowania grubowarstwowego i wykonanych z nich elementów prefabrykowanych określają aprobaty techniczne.

2.6.3. Zawartość składników lotnych w materiałach do znakowania cienkowarstwowego

Zawartość składników lotnych (rozpuszczalników organicznych) nie powinna przekraczać 25% (m/m) w postaci gotowej do aplikacji, w materiałach do znakowania cienkowarstwowego.

Nie dopuszcza się stosowania materiałów zawierających rozpuszczalnik aromatyczny (jak np. toluen, ksylen, etylobenzen) w ilości większej niż 8% (m/m). Nie dopuszcza się stosowania materiałów zawierających benzen i rozpuszczalniki chlorowane.

Do końca 2007 r. dopuszcza się stosowanie farb rozpuszczalnikowych o zawartości składników lotnych do 30% (m/m) i rozpuszczalników aromatycznych do 10% (m/m).

2.6.4. Kulki szklane

Materiały w postaci kulek szklanych refleksyjnych do posypywania lub narzucania pod ciśnieniem na materiały do oznakowania powinny zapewniać widzialność w nocy poprzez odbicie powrotne w kierunku pojazdu wiązki światła wysyłanej przez reflektory pojazdu.

Kulki szklane powinny charakteryzować się współczynnikiem załamania powyżej 1,50, wykazywać odporność na wodę, kwas solny, chlorek wapniowy i siarczek sodowy oraz zawierać nie więcej niż 20% kulek z defektami w przypadku kulek o maksymalnej średnicy poniżej 1 mm oraz 30% w przypadku kulek o maksymalnej średnicy równej i większej niż 1 mm. Krzywa uziarnienia powinna mieścić się w krzywych granicznych podanych w wymaganiach aprobaty technicznej wyrobu lub w certyfikacie CE.

Kulki szklane hydrofobizowane powinny ponadto wykazywać stopień hydrofobizacji co najmniej 80%.

Wymagania i metody badań kulek szklanych podano w PN-EN 1423:2000[3, 3a].

Właściwości kulek szklanych określają odpowiednie aprobaty techniczne, lub certyfikaty „CE”.

2.6.5. Materiał uszorstniający oznakowanie

Materiał uszorstniający oznakowanie powinien składać się z naturalnego lub sztucznego twardego kruszywa (np. krystobalitu), stosowanego w celu zapewnienia oznakowaniu odpowiedniej szorstkości (właściwości antypoślizgowych). Materiał uszorstniający nie może zawierać więcej niż 1% cząstek mniejszych niż 90 µm. Potrzeba stosowania materiału uszorstniającego powinna być określona w SST. Konieczność jego użycia zachodzi w przypadku potrzeby uzyskania wskaźnika szorstkości oznakowania SRT ≥ 50.

Materiał uszorstniający (kruszywo przeciwpoślizgowe) oraz mieszanina kulek szklanych z materiałem uszorstniającym powinny odpowiadać wymaganiom określonym w aprobacie technicznej.

2.6.6. Punktowe elementy odblaskowe

Punktowym elementem odblaskowym powinna być naklejana, kotwiczona lub wbudowana w nawierzchnię płytka z materiału wytrzymałego przejazdu pojazdów samochodowych, zawierająca element odblaskowy umieszczony w ten sposób, aby zapewniał widzialność w nocy, a także w czasie opadów deszczu wg PN-EN 1463-1:2000 [5, 5a].

Odbłyśnik, będący częścią punktowego elementu odblaskowego może być:

- szklany lub plastikowy w całości lub z dodatkową warstwą odbijającą znajdującą się na powierzchni nie wystawionej na zewnątrz i nie narażoną na przejeżdżanie pojazdów,
- plastikowy z warstwą zabezpieczającą przed ścieraniem, który może mieć warstwę odbijającą tylko w miejscu nie wystawionym na ruch i w którym powierzchnie wystawione na ruch są zabezpieczone warstwami odpornymi na ścieranie.

Profil punktowego elementu odblaskowego nie powinien mieć żadnych ostrych krawędzi od strony najeżdżanej przez pojazdy. Jeśli punktowy element odblaskowy jest wykonany z dwu lub więcej części, każda z nich powinna być usuwalna tylko za pomocą narzędzi polecanych przez producenta. Wysokość punktowego elementu nie może być większa od 25 mm. Barwa, w przypadku oznakowania trwałego, powinna być biała lub czerwona, a dla oznakowania czasowego – żółta zgodnie z załącznikiem nr 2 do rozporządzenia Ministra Infrastruktury [7].

Spośród punktowych elementów odblaskowych (PEO) stosowanych do oznakowań poziomych wyróżniają się PEO ze szklanym korpusem pełnym (odbłyśnik wielokierunkowy) lub zawierającym świecące diody LED i ewentualnie ogniwo słoneczne z baterią, tzw. aktywne PEO. Nie mieszczą się one w klasyfikacji PN-EN 1463-1:2001 [5], choć spełniają tę samą funkcję co typowe punktowe elementy odblaskowe, tj. kierunkują pojazdy w nocy w czasie suchej i mokrej pogody.

PEO szklane z pełnym korpusem mogą być stosowane do oznakowania rond kompaktowych ze względu na ich geometrię 360°.

Właściwości i wymagania dotyczące punktowych elementów odblaskowych określone są w normie zharmonizowanej [5a] i odpowiednich aprobatach technicznych.

2.6.7. Wymagania wobec materiałów ze względu na ochronę warunków pracy i środowiska

Materiały stosowane do znakowania nawierzchni nie powinny zawierać substancji zagrażających zdrowiu ludzi i powodujących skażenie środowiska.

2.7. Przechowywanie i składowanie materiałów

Materiały do oznakowania cienko- i grubowarstwowego nawierzchni powinny zachować stałość swoich właściwości chemicznych i fizykochemicznych przez okres co najmniej 6 miesięcy składowania w warunkach określonych przez producenta.

Materiały do poziomego oznakowania dróg należy przechowywać w magazynach odpowiadających zaleceniom producenta, zwłaszcza zabezpieczających je od napromieniowania słonecznego, opadów i w temperaturze, dla:

- farb wodorocieńczalnych od 5°C do 40°C,
- farb rozpuszczalnikowych od -5°C do 25°C,
- pozostałych materiałów - poniżej 40°C.

3. Sprzęt

3.1. Ogólne wymagania dotyczące sprzętu

Ogólne wymagania dotyczące sprzętu podano w ST D-M-00.00.00 „Wymagania ogólne” pkt 3.

3.2. Sprzęt do wykonania oznakowania poziomego

Wykonawca przystępujący do wykonania oznakowania poziomego, w zależności od zakresu robót, powinien wykazać się możliwością korzystania z następującego sprzętu, zaakceptowanego przez Inżyniera:

- szczotek mechanicznych (zaleca się stosowanie szczotek wyposażonych w urządzenia odpylające) oraz szczotek ręcznych,
- frezarek,
- sprzężarek,
- malowarek,
- układarek mas termoplastycznych i chemoutwardzalnych,
- wyklejarek do taśm,
- sprzętu do badań, określonego w SST.

Wykonawca powinien zapewnić odpowiednią jakość, ilość i wydajność malowarek lub układarek proporcjonalną do wielkości i czasu wykonania całego zakresu robót.

4. Transport

4.1. Ogólne wymagania dotyczące transportu

Ogólne wymagania dotyczące transportu podano w ST D-M-00.00.00 „Wymagania ogólne” pkt 4.

4.2. Przewóz materiałów do poziomego znakowania dróg

Materiały do poziomego znakowania dróg należy przewozić w opakowaniach zapewniających szczelność, bezpieczny transport i zachowanie wymaganych właściwości materiałów. Pojemniki powinny być oznakowane zgodnie z normą PN-O-79252 [2]. W przypadku materiałów niebezpiecznych opakowania powinny być oznakowane zgodnie z rozporządzeniem Ministra Zdrowia [13].

Farby rozpuszczalnikowe, rozpuszczalniki palne oraz farby i masy chemoutwardzalne należy transportować zgodnie z postanowieniami umowy międzynarodowej [14] dla transportu drogowego materiałów palnych, klasy 3, oraz szczegółowymi zaleceniami zawartymi w karcie charakterystyki wyrobu sporządzonej przez producenta. Wyroby, wyżej wymienione, nie posiadające karty charakterystyki nie powinny być dopuszczone do transportu.

Pozostałe materiały do znakowania poziomego należy przewozić krytymi środkami transportowymi, chroniąc opakowania przed uszkodzeniem mechanicznym, zgodnie z PN-C-81400 [1] oraz zgodnie z prawem przewozowym.

5. Wykonanie robót

5.1. Ogólne zasady wykonania robót

Ogólne zasady wykonania robót podano w ST D-M-00.00.00 „Wymagania ogólne” pkt 5. Nowe i odnowione nawierzchnie dróg przed otwarciem do ruchu muszą być oznakowane zgodnie z dokumentacją projektową.

5.2. Warunki atmosferyczne

W czasie wykonywania oznakowania temperatura nawierzchni i powietrza powinna wynosić co najmniej 5°C, a wilgotność względna powietrza powinna być zgodna z zaleceniami producenta lub wynosić co najwyżej 85%.

5.3. Jednorodność nawierzchni znakowanej

Poprawność wykonania znakowania wymaga jednorodności nawierzchni znakowanej. Nierówności i/lub miejsca napraw cząstkowych nawierzchni, które nie wyróżniają się od starej nawierzchni i nie mają większego rozmiaru niż 15% powierzchni znakowanej, uznaje się za powierzchnie jednorodne. Dla powierzchni niejednorodnych należy w SST ustalić: rozmiary powierzchni niejednorodnej zgodnie z Systemem Oceny Stanu Nawierzchni (SOSN), odkształcenia nawierzchni (otwarte złącza podłużne, koleiny, spękania, przełomy, garby), wymagania wobec materiału do oznakowania nawierzchni i wymagania wobec Wykonawcy.

5.4. Przygotowanie podłoża do wykonania znakowania

Przed wykonaniem znakowania poziomego należy oczyścić powierzchnię nawierzchni malowanej z pyłu, kurzu, piasku, smarów, olejów i innych zanieczyszczeń, przy użyciu sprzętu wymienionego w SST i zaakceptowanego przez Inżyniera.

Powierzchnia nawierzchni przygotowana do wykonania oznakowania poziomego musi być czysta i sucha.

5.5. Przedznakowanie

W celu dokładnego wykonania poziomego oznakowania drogi, można wykonać przedznakowanie, stosując się do ustaleń zawartych w dokumentacji projektowej, w załączniku nr 2 do rozporządzenia Ministra Infrastruktury [7], SST i wskazaniach Inżyniera.

Do wykonania przedznakowania można stosować nietrwałą farbę, np. farbę silnie rozcieńczoną rozpuszczalnikiem. Zaleca się wykonywanie przedznakowania w postaci cienkich linii lub kropek. Początek i koniec znakowania należy zaznaczyć małą kreską poprzeczną.

W przypadku odnawiania oznakowania drogi, gdy stare oznakowanie jest wystarczająco czytelne i zgodne z dokumentacją projektową, można przedznakowania nie wykonywać.

5.6. Wykonanie oznakowania drogi

5.6.1. Dostarczenie materiałów i spełnienie zaleceń producenta materiałów

Materiały do znakowania drogi, spełniające wymagania podane w punkcie 2, powinny być dostarczone w oryginalnych opakowaniach handlowych i stosowane zgodnie z zaleceniami SST, producenta oraz wymaganiami znajdującymi się w aprobacie technicznej.

5.6.2. Wykonanie oznakowania drogi materiałami cienkowarstwowymi

Wykonanie znakowania powinno być zgodne z zaleceniami producenta materiałów, a w przypadku ich braku lub niepełnych danych - zgodne z poniższymi wskazaniem.

Farbę do znakowania cienkowarstwowego po otwarciu opakowania należy wymieszać w czasie od 2 do 4 minut do uzyskania pełnej jednorodności. Przed lub w czasie napełniania zbiornika malowarki zaleca się precedzić farbę przez sito 0,6 mm. Nie wolno stosować do malowania mechanicznej farby, w której osad na dnie opakowania nie daje się całkowicie wymieszać lub na jej powierzchni znajduje się kożuch.

Farbę należy nakładać równomierną warstwą o grubości ustalonej w SST, zachowując wymiary i ostrość krawędzi. Grubość nanoszonej warstwy zaleca się kontrolować przy pomocy grzebienia pomiarowego na płycie szklanej lub metalowej podkładanej na drodze malowarki. Ilość farby zużyta w czasie prac, określona przez średnie zużycie na metr kwadratowy nie może się różnić od ilości ustalonej, więcej niż o 20%.

Wszystkie większe prace powinny być wykonane przy użyciu samojezdnych malowarek z automatycznym podziałem linii i posypywaniem kulkami szklanymi z ew. materiałem uszorstniającym. W przypadku mniejszych prac, wielkość, wydajność i jakość sprzętu należy dostosować do zakresu i rozmiaru prac. Decyzję dotyczącą rodzaju sprzętu i sposobu wykonania znakowania podejmuje Inżynier na wniosek Wykonawcy.

5.6.3. Wykonanie oznakowania drogi materiałami grubowarstwowymi

Wykonanie oznakowania powinno być zgodne z zaleceniami producenta materiałów, a w przypadku ich braku lub niepełnych danych - zgodne z poniższymi wskazaniami.

Materiał znakujący należy nakładać równomierną warstwą o grubości (lub w ilości) ustalonej w SST, zachowując wymiary i ostrość krawędzi. Grubość nanoszonej warstwy zaleca się kontrolować przy pomocy grzebienia pomiarowego na płycie metalowej, podkładanej na drodze malowarki. Ilość materiału zużyta w czasie prac, określona przez średnie zużycie na metr kwadratowy, nie może się różnić od ilości ustalonej, więcej niż o 20%.

W przypadku mas chemoutwardzalnych i termoplastycznych wszystkie większe prace (linie krawędziowe, segregacyjne na długich odcinkach dróg) powinny być wykonywane przy użyciu urządzeń samojezdnych z automatycznym podziałem linii i posypywaniem kulkami szklanymi z ew. materiałem uszorstniającym. W przypadku mniejszych prac, wielkość, wydajność i jakość sprzętu należy dostosować do ich zakresu i rozmiaru. Decyzję dotyczącą rodzaju sprzętu i sposobu wykonania znakowania podejmuje Inżynier na wniosek Wykonawcy. W przypadku znakowania nawierzchni betonowej należy przed aplikacją usunąć warstwę powierzchniową betonu metodą frezowania, śrutowania lub waterblasting, aby zlikwidować pozostałości mleczka cementowego i uszorstnić powierzchnię. Po usunięciu warstwy powierzchniowej betonu, należy powierzchnię znakowaną umyć wodą pod ciśnieniem oraz zagruntować środkiem wskazanym przez producenta masy (podkład, grunt, primer) w ilości przez niego podanej.

5.6.4. Wykonanie oznakowania drogi punktowymi elementami odblaskowymi

Wykonanie oznakowania powinno być zgodne z zaleceniami producenta materiałów, a w przypadku ich braku lub niepełnych danych - zgodne z poniższymi wskazaniami.

Przy wykonywaniu oznakowania punktowymi elementami odblaskowymi należy zwracać szczególną uwagę na staranne mocowanie elementów do podłoża, od czego zależy trwałość wykonanego oznakowania.

Nie wolno zmieniać ustalonego przez producenta rodzaju kleju z uwagi na możliwość uzyskania różnej jego przyczepności do nawierzchni i do materiałów, z których wykonano punktowe elementy odblaskowe.

W przypadku znakowania nawierzchni betonowych należy zastosować podkład (primer) poprawiający przyczepność przyklejanych punktowych elementów odblaskowych do nawierzchni.

5.6.5. Wykonanie oznakowania tymczasowego

Do wykonywania oznakowania tymczasowego barwy żółtej należy stosować materiały łatwe do usunięcia po zakończeniu okresu tymczasowości. Linie wyznaczające pasy ruchu zaleca się uzupełnić punktowymi elementami odblaskowymi z odbłyśnikami także barwy żółtej.

Czasowe oznakowanie poziome powinno być wykonane z materiałów odblaskowych. Do jego wykonania należy stosować: farby, taśmy samoprzylepne lub punktowe elementy odblaskowe. Stosowanie farb dopuszcza się wyłącznie w takich przypadkach, gdy w wyniku przewidywanych robót nawierzchniowych oznakowanie to po ich zakończeniu będzie całkowicie niewidoczne, np. zostanie przykryte nową warstwą ścieralną nawierzchni.

Materiały stosowane do wykonywania oznakowania tymczasowego powinny także posiadać aprobaty techniczne, a producent powinien wystawiać deklarację zgodności.

5.7. Usuwanie oznakowania poziomego

W przypadku konieczności usunięcia istniejącego oznakowania poziomego, czynność tę należy wykonać jak najmniej uszkadzając nawierzchnię.

Zaleca się wykonywać usuwanie oznakowania:

- cienkowarstwowego, metodą: frezowania mechanicznego lub wodą pod wysokim ciśnieniem (waterblasting), piaskowania, śrutowania, trawienia, wypalania lub zamalowania,
- grubowarstwowego, metodą piaskowania, kulkowania, frezowania,
- punktowego, prostymi narzędziami mechanicznymi.

Środki zastosowane do usunięcia oznakowania nie mogą wpływać ujemnie na przyczepność nowego oznakowania do podłoża, na jego szorstkość, trwałość oraz na właściwości podłoża.

Usuwanie oznakowania na czas robót drogowych może być wykonane przez zamalowanie nietrwałą farbą barwy czarnej.

Materiały pozostałe po usunięciu oznakowania należy usunąć z drogi tak, aby nie zanieczyszczały środowiska, w miejsce zaakceptowane przez Inżyniera.

5.8. Odnowa oznakowania poziomego

Odnawianie oznakowania poziomego, wykonywanego w przypadku utraty wymagań jednej z właściwości, należy wykonać materiałem o sprawdzonej dobrej przyczepności do starej warstwy.

Jako zasadę można przyjąć, że oznakowanie wykonane farbami akrylowymi, należy odnawiać także farbami akrylowymi, oznakowania grubowarstwowe wykonane masami termoplastycznymi – natryskiwany cienką warstwą masy termoplastycznej lub farbą wodorozcieńczalną zalecaną przez producenta masy, oznakowania wykonane masami chemoutwardzalnymi – farbami chemoutwardzalnymi, natryskiwany masami chemoutwardzalnymi (sprayplast) lub odpowiednimi akrylowymi farbami rozpuszczalnikowymi.

Ilość stosowanego do odnowienia materiału, należy dobierać w zależności od rodzaju i stanu oznakowania odnawianego, kierując się wskazówkami producenta materiału i zaleceniami Inżyniera.

6. Kontrola jakości robót

6.1. Ogólne zasady kontroli jakości robót

Ogólne zasady kontroli jakości robót podano w ST D-M-00.00.00 „Wymagania ogólne” pkt 6.

6.2. Badanie przygotowania podłoża i przedznakowania

Powierzchnia jezdni przed wykonaniem znakowania poziomego musi być całkowicie czysta i sucha.

Przedznakowanie powinno być wykonane zgodnie z wymaganiami punktu 5.5.

6.3. Badania wykonania oznakowania poziomego

6.3.1. Wymagania wobec oznakowania poziomego

6.3.1.1. Zasady

Wymagania sprecyzowano przede wszystkim w celu określenia właściwości oznakowania dróg w czasie ich użytkowania. Wymagania określa się kilkoma parametrami reprezentującymi różne aspekty właściwości oznakowania dróg według PN-EN 1436:2000 [4] i PN-EN 1436:2000/A1:2005 [4a].

Badania wstępne, dla których określono pierwsze wymaganie, są wykonywane w celu kontroli przed odbiorem. Powinny być wykonane w terminie od 14 do 30 dnia po wykonaniu. Kolejne badania kontrolne należy wykonywać po okresie, od 3 do 6 miesięcy po wykonaniu i przed upływem 1 roku, oraz po 2, 3 i 4 latach dla materiałów o trwałości dłuższej niż 1 rok.

Barwa żółta dotyczy tylko oznakowań tymczasowych, które także powinny być kontrolowane. Inne barwy oznakowań niż biała i żółta należy stosować zgodnie z zaleceniami zawartymi w załączniku nr 2 do rozporządzenia [7].

6.3.1.2. Widzialność w dzień

Widzialność oznakowania w dzień jest określona współczynnikiem luminancji β i barwą oznakowania wyrażoną współrzędnymi chromatycznymi.

Wartość współczynnika β powinna wynosić dla oznakowania nowego w terminie od 14 do 30 dnia po wykonaniu, barwy:

- białej, na nawierzchni asfaltowej, co najmniej 0,40, klasa B3,
- białej, na nawierzchni betonowej, co najmniej 0,50, klasa B4,
- żółtej, co najmniej 0,30, klasa B2.

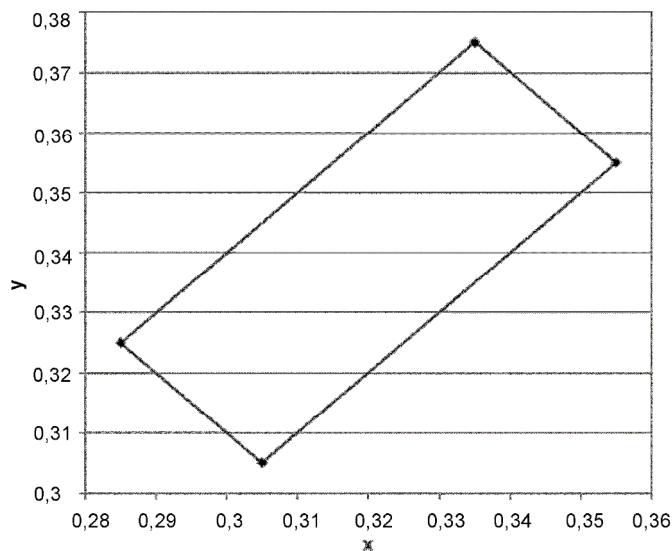
Wartość współczynnika β powinna wynosić po 30 dniu od wykonania dla całego okresu użytkowania oznakowania, barwy:

- białej, na nawierzchni asfaltowej, co najmniej 0,30, klasa B2,
- białej, na nawierzchni betonowej, co najmniej 0,40, klasa B3,
- żółtej, co najmniej 0,20 klasa B1.

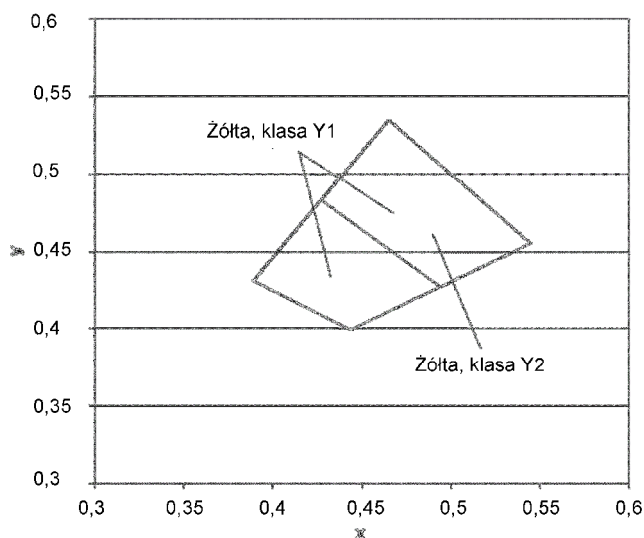
Barwa oznakowania powinna być określona wg PN-EN 1436:2000 [4] przez współrzędne chromatyczne x i y , które dla suchego oznakowania powinny leżeć w obszarze zdefiniowanym przez cztery punkty narożne podane w tabelicy 1 i na wykresach (rys. 1, 2 i 3).

Tablica 1. Punkty narożne obszarów chromatyczności oznakowań dróg

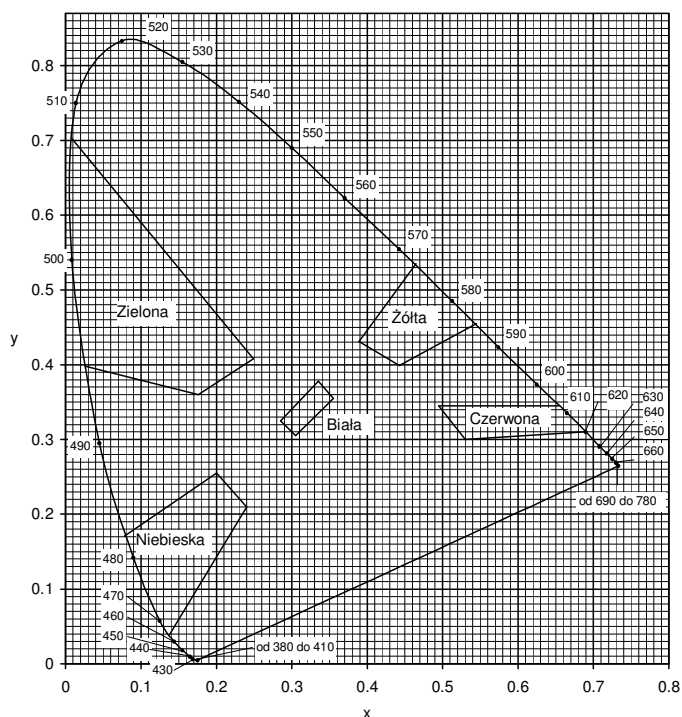
Punkt narożny nr		1	2	3	4
Oznakowanie białe	x	0,355	0,305	0,285	0,335
	y	0,355	0,305	0,325	0,375
Oznakowanie żółte klasa Y1	x	0,443	0,545	0,465	0,389
	y	0,399	0,455	0,535	0,431
Oznakowanie żółte klasa Y2	x	0,494	0,545	0,465	0,427
	y	0,427	0,455	0,535	0,483
Oznakowanie czerwone	x	0,690	0,530	0,495	0,655
	y	0,310	0,300	0,335	0,345
Oznakowanie niebieskie	x	0,078	0,200	0,240	0,137
	y	0,171	0,255	0,210	0,038



Rys. 1. Współrzędne chromatyczne x, y dla barwy białej oznakowania



Rys.2. Współrzędne chromatyczne x, y dla barwy żółtej oznakowania



Rys. 3. Granice barw białej, żółtej, czerwonej, niebieskiej i zielonej oznakowania

Pomiar współczynnika luminancji β może być zastąpiony pomiarem współczynnika luminancji w świetle rozproszonym Qd, wg PN-EN 1436:2000 [4] lub wg POD-97 [9] i POD-2006 (po wydaniu) [10].

Do określenia odbicia światła dziennego lub odbicia oświetlenia drogi od oznakowania stosuje się współczynnik luminancji w świetle rozproszonym Qd.

Wartość współczynnika Qd dla oznakowania nowego w ciągu 14 - 30 dni po wykonaniu powinna wynosić dla oznakowania świeżego, barwy:

- białej, co najmniej $130 \text{ mcd m}^{-2} \text{ lx}^{-1}$ (nawierzchnie asfaltowe), klasa Q3,
- białej, co najmniej $160 \text{ mcd m}^{-2} \text{ lx}^{-1}$ (nawierzchnie betonowe), klasa Q4,
- żółtej, co najmniej $100 \text{ mcd m}^{-2} \text{ lx}^{-1}$, klasa Q2,

Wartość współczynnika Qd powinna wynosić dla oznakowania eksploatowanego po 30 dni od wykonania, w ciągu całego okresu użytkowania, barwy:

- białej, co najmniej $100 \text{ mcd m}^{-2} \text{ lx}^{-1}$ (nawierzchnie asfaltowe), klasa Q2,
- białej, co najmniej $130 \text{ mcd m}^{-2} \text{ lx}^{-1}$ (nawierzchnie betonowe), klasa Q3,
- żółtej, co najmniej $80 \text{ mcd m}^{-2} \text{ lx}^{-1}$, klasa Q1.

6.3.1.3. Widzialność w nocy

Za miarę widzialności w nocy przyjęto powierzchniowy współczynnik odbłasku R_L , określane według PN-EN 1436:2000 [4] z uwzględnieniem podziału na klasy PN-EN 1436:2000/A1:2005 [4a].

- Wartość współczynnika R_L powinna wynosić dla oznakowania nowego (w stanie suchym) w ciągu 14 - 30 dni po wykonaniu, barwy:
- białej, na autostradach, drogach ekspresowych oraz na drogach o prędkości $\geq 100 \text{ km/h}$ lub o natężeniu ruchu $> 2 \text{ 500}$ pojazdów rzeczywistych na dobę na pas, co najmniej $250 \text{ mcd m}^{-2} \text{ lx}^{-1}$, klasa R4/5,
 - białej, na pozostałych drogach, co najmniej $200 \text{ mcd m}^{-2} \text{ lx}^{-1}$, klasa R4,
 - żółtej tymczasowej, co najmniej $150 \text{ mcd m}^{-2} \text{ lx}^{-1}$, klasa R3,

- Wartość współczynnika R_L powinna wynosić dla oznakowania eksploatowanego w ciągu od 2 do 6 miesięcy po wykonaniu, barwy:
- białej, na autostradach, drogach ekspresowych oraz na drogach o prędkości $\geq 100 \text{ km/h}$ lub o natężeniu ruchu $> 2 \text{ 500}$ pojazdów rzeczywistych na dobę na pas, co najmniej $200 \text{ mcd m}^{-2} \text{ lx}^{-1}$, klasa R4,
 - białej, na pozostałych drogach, co najmniej $150 \text{ mcd m}^{-2} \text{ lx}^{-1}$, klasa R3
 - żółtej tymczasowej, co najmniej $100 \text{ mcd m}^{-2} \text{ lx}^{-1}$, klasa R2.

- Wartość współczynnika R_L powinna wynosić dla oznakowania eksploatowanego od 7 miesiąca po wykonaniu, barwy:
- białej, na autostradach, drogach ekspresowych oraz na drogach o prędkości $\geq 100 \text{ km/h}$ lub o natężeniu ruchu $> 2 \text{ 500}$ pojazdów rzeczywistych na dobę na pas, co najmniej $150 \text{ mcd m}^{-2} \text{ lx}^{-1}$, klasa R3,
 - białej, na pozostałych drogach, co najmniej $100 \text{ mcd m}^{-2} \text{ lx}^{-1}$, klasa R2,
 - żółtej tymczasowej, co najmniej $100 \text{ mcd m}^{-2} \text{ lx}^{-1}$, klasa R2.

Na nawierzchniach o grubej makroteksturze, takich jak: powierzchniowe utrwalanie oraz na nawierzchniach niejednorodnych można wyjątkowo, tylko na drogach określonych w tablicy 5, dopuścić wartość współczynnika odbłasku $R_L = 70 \text{ mcd m}^{-2} \text{ lx}^{-1}$, klasa R1 dla oznakowania cienkowarstwowego eksploatowanego od 6 miesiąca po wykonaniu.

Na nawierzchniach nowych lub odnowionych z warstwą ścieralną z SMA zaleca się stosować materiały grubowarstwowe.

W szczególnie uzasadnionych przypadkach możliwe jest ustalenie w SST wyższych klas wymagań wg PN-EN 1436:2000/A1:2005 [4a].

Wartość współczynnika R_L powinna wynosić dla oznakowania profilowanego, nowego (w stanie wilgotnym) i eksploatowanego w okresie gwarancji wg PN-EN 1436:2000 [4] zmierzona od 14 do 30 dni po wykonaniu, barwy:

- białej, co najmniej $50 \text{ mcd m}^{-2} \text{ lx}^{-1}$, klasa RW3,
- w okresie eksploatacji co najmniej $35 \text{ mcd m}^{-2} \text{ lx}^{-1}$, klasa RW2.

Powyższe wymaganie dotyczy jedynie oznakowań profilowanych, takich jak oznakowanie strukturalne wykonywane masami termoplastycznymi, masami chemoutwardzalnymi i taśmami w postaci np. poprzecznych wygarbień (baretek), drop-on-line, itp.

Wykonywanie pomiarów na oznakowaniu ciągłym z naniesionymi wygarbieniami może być wykonywane tylko metoda dynamiczną. Pomiar aparatami ręcznymi jest albo niemożliwy albo obciążony dużym błędem.

Wykonywanie pomiarów odbłaskowości na pozostałych typach oznakowania strukturalnego, z uwagi na jego niecałkowite i niejednorodne pokrycie powierzchni oznakowania, jest obarczone większym błędem niż na oznakowaniach pełnych. Dlatego podczas odbioru czy kontroli, należy przyjąć jako dopuszczalne wartości współczynnika odbłasku o 20 % niższe od przyjętych w SST.

6.3.1.4. Szorstkość oznakowania

Miarą szorstkości oznakowania jest wartość wskaźnika szorstkości SRT (Skid Resistance Tester) mierzona wahadłem angielskim, wg PN-EN 1436:2000 [4] lub POD-97 [9] i POD-2006 (po wydaniu) [10]. Wartość SRT symuluje warunki, w których pojazd wyposażony w typowe opony hamuje z blokadą kół przy prędkości 50 km/h na mokrej nawierzchni.

Wymaga się, aby wartość wskaźnika szorstkości SRT wynosiła na oznakowaniu:

- w ciągu całego okresu użytkowania, co najmniej 45 jednostek SRT (klasa S1).

Dopuszcza się podwyższenie w SST wymagania szorstkości do 50 – 60 jednostek SRT (klasy S2 – S3), w uzasadnionych przypadkach. Uzyskanie większej szorstkości oznakowania, wiąże się z zastosowaniem kruszywa przeciwpoślizgowego samego lub w mieszaninie z kulkami szklanymi wg PN-EN 1423:2001 [3]. Należy przy tym wziąć pod uwagę jednoczesne obniżenie wartości współczynnika luminancji i współczynnika odbłasku.

Szorstkość oznakowania, na którym nie zastosowano kruszywa przeciwpoślizgowego, zazwyczaj wzrasta w okresie eksploatacji oznakowania, dlatego nie należy wymagać wyższej jego wartości na starcie, a niższej w okresie gwarancji.

Wykonywanie pomiarów wskaźnika szorstkości SRT dotyczy oznakowań jednolitych, płaskich, wykonanych farbami, masami termoplastycznymi, masami chemoutwardzalnymi i taśmami. Pomiar na oznakowaniu strukturalnym jest, jeśli możliwy, to nie miarodajny. W przypadku oznakowania z wygarbieniami i punktowymi elementami odbłaskowymi pomiar nie jest możliwy.

UWAGA: Wskaźnik szorstkości SRT w normach powierzchniowych został nazwany PTV (Polishing Test Value) za PN-EN 13 036-4:2004(U)[6a]. Metoda pomiaru i sprzęt do jego wykonania są identyczne z przyjętymi w PN-EN 1436:2000[4] dla oznakowań poziomych.

6.3.1.5. Trwałość oznakowania

Trwałość oznakowania cienkowarstwowego oceniana jako stopień zużycia w 10-stopniowej skali LCPC określonej w POD-97 [9] lub POD-2006 (po wydaniu) [10] powinna wynosić po 12-miesięcznym okresie eksploatacji oznakowania: co najmniej 6.

Taka metoda oceny znajduje szczególnie zastosowanie do oceny przydatności materiałów do poziomego oznakowania dróg.

W stosunku do materiałów grubowarstwowych i taśm ocena ta jest stosowana dopiero po 2, 3, 4, 5 i 6 latach, gdy w oznakowaniu pojawiają się przetarcia do nawierzchni. Do oceny materiałów strukturalnych, o nieciągłym pokryciu nawierzchni metody tej nie stosuje się.

W celach kontrolnych trwałość jest oceniana pośrednio przez sprawdzenie spełnienia wymagań widoczności w dzień, w nocy i szorstkości.

6.3.1.6. Czas schnięcia oznakowania (względnie czas do przejeźdności oznakowania)

Za czas schnięcia oznakowania przyjmuje się czas upływający między wykonaniem oznakowania a jego oddaniem do ruchu.

Czas schnięcia oznakowania nie powinien przekraczać czasu gwarantowanego przez producenta, z tym że nie może przekraczać 2 godzin w przypadku wymalowań nocnych i 1 godziny w przypadku wymalowań dziennych. Metoda oznaczenia czasu schnięcia znajduje się w POD-97 [9] lub POD-2006 (po wydaniu) [10].

6.3.1.7. Grubość oznakowania

Grubość oznakowania, tj. podwyższenie ponad górną powierzchnię nawierzchni, powinna wynosić dla:

- oznakowania cienkowarstwowego (grubość na mokro bez kulek szklanych), co najwyżej 0,89 mm,
- oznakowania grubowarstwowego, co najmniej 0,90 mm i co najwyżej 5 mm,
- punktowych elementów odbłaskowych umieszczanych na części jezdnej drogi, co najwyżej 15 mm, a w uzasadnionych przypadkach ustalonych w dokumentacji projektowej, co najwyżej 25 mm.

Wymagania te nie obowiązują, jeśli nawierzchnia pod znakowaniem jest wyfrezowana.

Kontrola grubości oznakowania jest istotna w przypadku, gdy Wykonawca nie udziela gwarancji lub gdy nie są wykonywane pomiary kontrolne za pomocą aparatury lub poprzez ocenę wizualną.

6.3.2. Badania wykonania znakowania poziomego z materiału cienkowarstwowego lub grubowarstwowego

Wykonawca wykonując znakowanie poziome z materiału cienko- lub grubowarstwowego przeprowadza przed rozpoczęciem każdej pracy oraz w czasie jej wykonywania, co najmniej raz dziennie, lub zgodnie z ustaleniem SST, następujące badania:

a) przed rozpoczęciem pracy:

- sprawdzenie oznakowania opakowań,
- wizualną ocenę stanu materiału, w zakresie jego jednorodności i widocznych wad,
- pomiar wilgotności względnej powietrza,
- pomiar temperatury powietrza i nawierzchni,
- badanie lepkości farby, wg POD-97 [9] lub POD-2006 (po wydaniu) [10],

b) w czasie wykonywania pracy:

- pomiar grubości warstwy oznakowania,
- pomiar czasu schnięcia, wg POD-97 [9] lub POD-2006 (po wydaniu) [10],
- wizualną ocenę równomierności rozłożenia kulek szklanych podczas objazdu w nocy,
- pomiar poziomych wymiarów oznakowania, na zgodność z dokumentacją projektową i załącznikiem nr 2 do rozporządzenia Ministra Infrastruktury [7],
- wizualną ocenę równomierności skropienia (rozłożenia materiału) na całej szerokości linii,
- oznaczenia czasu przejeźdności, wg POD-97 [9] lub POD-2006 (po wydaniu) [10].

Protokół z przeprowadzonych badań wraz z jedną próbką, jednoznacznie oznakowaną, na blasze (300 x 250 x 1,5 mm) Wykonawca powinien przechować do czasu upływu okresu gwarancji.

Do odbioru i w przypadku wątpliwości dotyczących wykonania oznakowania poziomego, Inżynier może zlecić wykonanie badań:

- widzialności w nocy,
- widzialności w dzień,
- szorstkości,

odpowiadających wymaganiom podanym w punkcie 6.3.1 i wykonanych według metod określonych w Warunkach technicznych POD-97 [9] lub POD-2006 (po wydaniu) [10]. Jeżeli wyniki tych badań wykażą wadliwość wykonanego oznakowania to koszt badań ponosi Wykonawca, w przypadku przeciwnym - Zamawiający. Badania powinien zlecać Zamawiający do niezależnego laboratorium badawczego, co gwarantuje większą wiarygodność wyników.

W przypadku konieczności wykonywania pomiarów na otwartych do ruchu odcinkach dróg o dopuszczalnej prędkości ≥ 100 km/h należy ograniczyć je do linii krańcowych zewnętrznych w przypadku wykonywania pomiarów aparatami ręcznymi, ze względu na bezpieczeństwo wykonujących pomiary.

Pomiary współczynnika odbłasku na liniach segregacyjnych i krawędziowych wewnętrznych, na otwartych do ruchu odcinkach dróg o dopuszczalnej prędkości ≥ 100 km/h, a także na liniach podłużnych oznakowań z wygarbieniami, należy wykonywać przy użyciu mobilnego reflektometru zainstalowanego na samochodzie i wykonującego pomiary w ruchu.

W przypadku wykonywania pomiarów współczynnika odbłaskowości i współczynników luminancji aparatami ręcznymi częstotliwość pomiarów należy dostosować do długości badanego odcinka, zgodnie z tabelicą 2. W każdym z mierzonych punktów należy wykonać po 5 odczytów współczynnika odbłasku i po 3 odczyty współczynników luminancji w odległości jeden od drugiego minimum 1 m.

Tabela 2. Częstotliwość pomiarów współczynników odbłaskowości i luminancji aparatami ręcznymi

Lp.	Długość odcinka, km	Częstotliwość pomiarów, co najmniej	Minimalna ilość pomiarów
1	od 0 do 3	od 0,1 do 0,5 km	3-6
2	od 3 do 10	co 1 km	11
3	od 10 do 20	co 2 km	11
4	od 20 do 30	co 3 km	11
5	powyżej 30	co 4 km	> 11

Wartość wskaźnika szorstkości zaleca się oznaczyć w 2 – 4 punktach oznakowania odcinka.

6.3.3. Badania wykonania oznakowania poziomego z zastosowaniem punktowych elementów odbłaskowych

Wykonawca wykonując oznakowanie z prefabrykowanych elementów odbłaskowych przeprowadza, co najmniej raz dziennie lub zgodnie z ustaleniem SST, następujące badania:

- sprawdzenie oznakowania opakowań,
- sprawdzenie rodzaju stosowanego kleju lub innych elementów mocujących, zgodnie z zaleceniami SST,
- wizualną ocenę stanu elementów, w zakresie ich kompletności i braku wad,
- temperatury powietrza i nawierzchni,
- pomiaru czasu oddania do ruchu,
- wizualną ocenę liniowości i kierunkowości przyklejenia elementów,
- równomierności przyklejenia elementów na całej długości linii,
- zgodności wykonania oznakowania z dokumentacją projektową i załącznikiem nr 2 do rozporządzenia Ministra Infrastruktury z 3 lipca 2003 r. [7].

Protokół z przeprowadzonych badań wraz z próbkami przyklejonych elementów, w liczbie określonej w SST, Wykonawca przechowuje do czasu upływu okresu gwarancji.

W przypadku wątpliwości dotyczących wykonania oznakowania poziomego Inżynier może zlecić wykonanie badań widzialności w nocy, na próbkach zdjętych z nawierzchni i dostarczonych do laboratorium, na zgodność z wymaganiami podanymi w SST lub aprobacie technicznej, wykonanych według metod określonych w PN-EN 1463-1 [5] lub w Warunkach technicznych POD-97 [9] lub POD-2006 (po wydaniu) [10]. Jeśli wyniki tych badań wykażą wadliwość wykonanego oznakowania to koszt badań ponosi Wykonawca, w przypadku przeciwnym - Zamawiający.

6.3.4. Zbiornicze zestawienie wymagań dla materiałów i oznakowań

W tabelicy 3 podano zbiornicze zestawienie dla materiałów. W tabelicy 4 podano zbiornicze zestawienie dla oznakowań na autostradach, drogach ekspresowych oraz na drogach o prędkości ≥ 100 km/h lub o natężeniu ruchu $> 2\,500$ pojazdów rzeczywistych na dobę na pas. W tabelicy 5 podano zbiornicze zestawienie dla oznakowań na pozostałych drogach.

Tabela 3. Zbiornicze zestawienie wymagań dla materiałów

Lp.	Właściwość	Jednostka	Wymagania
1	Zawartość składników lotnych w materiałach do znakowania <ul style="list-style-type: none"> – rozpuszczalników organicznych – rozpuszczalników aromatycznych – benzenu i rozpuszczalników chlorowanych 	% (m/m) % (m/m) % (m/m)	≤ 25 ≤ 8 0
2	Właściwości kulek szklanych <ul style="list-style-type: none"> – współczynnik załamania światła – zawartość kulek z defektami 	- %	$\geq 1,5$ 20
3	Okres stałości właściwości materiałów do znakowania przy składowaniu	miesiące	≥ 6

Tabela 4. Zbiornicze zestawienie wymagań dla oznakowań na autostradach, drogach ekspresowych oraz na drogach o prędkości ≥ 100 km/h lub o natężeniu ruchu $> 2\,500$ pojazdów rzeczywistych na dobę na pas

Lp.	Właściwość	Jednostka	Wymagania	Klasa
1	Współczynnik odbłasku R_L dla oznakowania nowego (w ciągu 14 - 30 dni po wykonaniu) w stanie suchym barwy: <ul style="list-style-type: none"> – białej – żółtej tymczasowej 	$\text{mcd m}^{-2} \text{lx}^{-1}$ $\text{mcd m}^{-2} \text{lx}^{-1}$	≥ 250 ≥ 150	R4/5 R3
2	Współczynnik odbłasku R_L dla oznakowania suchego w okresie od 1 do 6 miesięcy po wykonaniu, barwy: <ul style="list-style-type: none"> – białej – żółtej 	$\text{mcd m}^{-2} \text{lx}^{-1}$ $\text{mcd m}^{-2} \text{lx}^{-1}$	≥ 200 ≥ 100	R4 R2
3	Współczynnik odbłasku R_L dla oznakowania suchego od 7 miesięcy po wykonaniu barwy białej	$\text{mcd m}^{-2} \text{lx}^{-1}$	≥ 150	R3
4	Współczynnik odbłasku R_L dla grubowarstwowego strukturalnego oznakowania wilgotnego od 14 do 30 dnia po wykonaniu, barwy białej	$\text{mcd m}^{-2} \text{lx}^{-1}$	≥ 50	RW3
5	Współczynnik odbłasku R_L dla grubowarstwowego strukturalnego oznakowania wilgotnego po 30 dniu od wykonania, barwy białej	$\text{mcd m}^{-2} \text{lx}^{-1}$	≥ 35	RW2

Lp.	Właściwość	Jednostka	Wymagania	Klasa
6	Współczynnik luminancji β dla oznakowania nowego (od 14 do 30 dnia po wykonaniu) barwy: – białej na nawierzchni asfaltowej – białej na nawierzchni betonowej – żółtej	- - -	$\geq 0,40$ $\geq 0,50$ $\geq 0,30$	B3 B4 B2
7	Współczynnik luminancji β dla oznakowania eksploatowanego (po 30 dniu od wykonania) barwy: - białej na nawierzchni asfaltowej - białej na nawierzchni betonowej - żółtej	- - -	$\geq 0,30$ $\geq 0,40$ $\geq 0,20$	B2 B3 B1
8	Współczynnik luminancji w świetle rozproszonym Qd (alternatywnie do β) dla oznakowania nowego w ciągu od 14 do 30 dnia po wykonaniu, barwy: – białej na nawierzchni asfaltowej – białej na nawierzchni betonowej – żółtej	$mcd\ m^{-2}\ lx^{-1}$ $mcd\ m^{-2}\ lx^{-1}$ $mcd\ m^{-2}\ lx^{-1}$	≥ 130 ≥ 160 ≥ 100	Q3 Q4 Q2
9	Współczynnik luminancji w świetle rozproszonym Qd (alternatywnie do β) dla oznakowania eksploatowanego w ciągu całego okresu eksploatacji po 30 dniu od wykonania, barwy: – białej na nawierzchni asfaltowej – białej na nawierzchni betonowej – żółtej	$mcd\ m^{-2}\ lx^{-1}$ $mcd\ m^{-2}\ lx^{-1}$ $mcd\ m^{-2}\ lx^{-1}$	≥ 100 ≥ 130 ≥ 80	Q2 Q3 Q1
10	Szorstkość oznakowania eksploatowanego	wskaźnik SRT	≥ 45	S1
11	Trwałość oznakowania cienkowarstwowego po 12 miesiącach:	skala LCPC	≥ 6	-
12	8 Czas schnięcia materiału na nawierzchni – w dzień – w nocy	h h	≤ 1 ≤ 2	- -

Tablica 5. Zbiórce zestawienie wymagań dla oznakowań na pozostałych drogach nie wymienionych w tablicy 4

Lp.	Właściwość	Jednostka	Wymagania	Klasa
1	Współczynnik odbłasku R_L dla oznakowania nowego (w ciągu 14 - 30 dni po wykonaniu) w stanie suchym barwy: – białej, – żółtej tymczasowej	$mcd\ m^{-2}\ lx^{-1}$ $mcd\ m^{-2}\ lx^{-1}$	≥ 200 ≥ 150	R4 R3
2	Współczynnik odbłasku R_L dla oznakowania eksploatowanego od 2 do 6 miesięcy po wykonaniu, barwy: – białej, – żółtej	$mcd\ m^{-2}\ lx^{-1}$ $mcd\ m^{-2}\ lx^{-1}$	≥ 150 ≥ 100	R3 R2
3	Współczynnik odbłasku R_L dla oznakowania suchego od 7 miesiąca po wykonaniu barwy białej	$mcd\ m^{-2}\ lx^{-1}$	≥ 100	R2
4	Współczynnik odbłasku R_L dla grubowarstwowego strukturalnego oznakowania wilgotnego od 14 do 30 dnia po wykonaniu, barwy białej	$mcd\ m^{-2}\ lx^{-1}$	≥ 50	RW3
5	Współczynnik odbłasku R_L dla grubowarstwowego strukturalnego oznakowania wilgotnego po 30 dniu od wykonania, barwy białej	$mcd\ m^{-2}\ lx^{-1}$	≥ 35	RW2
6	Współczynnik luminancji β dla oznakowania nowego (od 14 do 30 dnia po wykonaniu) barwy: – białej na nawierzchni asfaltowej, – białej na nawierzchni betonowej, – żółtej	- - -	$\geq 0,40$ $\geq 0,50$ $\geq 0,30$	B3 B4 B2
7	Współczynnik luminancji β dla oznakowania eksploatowanego (po 30 dniu od wykonania) barwy: - białej - żółtej	- -	$\geq 0,30$ $\geq 0,20$	B2 B1
8	Współczynnik luminancji w świetle rozproszonym Qd (alternatywnie do β) dla oznakowania nowego w ciągu od 14 do 30 dnia po wykonaniu, barwy: – białej na nawierzchni asfaltowej – białej na nawierzchni betonowej – żółtej	$mcd\ m^{-2}\ lx^{-1}$ $mcd\ m^{-2}\ lx^{-1}$ $mcd\ m^{-2}\ lx^{-1}$	≥ 130 ≥ 160 ≥ 100	Q3 Q4 Q2

Lp.	Właściwość	Jednostka	Wymagania	Klasa
9	Współczynnik luminancji w świetle rozproszonym Qd (alternatywnie do β) dla oznakowania eksploatowanego w ciągu całego okresu eksploatacji po 30 dniu od wykonania, barwy: – białej na nawierzchni asfaltowej – białej na nawierzchni betonowej – żółtej	$\text{mcd m}^{-2} \text{lx}^{-1}$ $\text{mcd m}^{-2} \text{lx}^{-1}$ $\text{mcd m}^{-2} \text{lx}^{-1}$	≥ 100 ≥ 130 ≥ 80	Q2 Q3 Q1
10	Szorstkość oznakowania eksploatowanego	wskaźnik SRT	≥ 45	S1
11	Trwałość oznakowania cienkowarstwowego po 12 miesiącach:	skala LCPC	≥ 6	-
12	8 Czas schnięcia materiału na nawierzchni – w dzień – w nocy	h h	≤ 1 ≤ 2	- -

6.4. Tolerancje wymiarów oznakowania

6.4.1. Tolerancje nowo wykonanego oznakowania

Tolerancje nowo wykonanego oznakowania poziomego, zgodnego z dokumentacją projektową i załącznikiem nr 2 do rozporządzenia Ministra Infrastruktury z 3.07.2003 r. [7], powinny odpowiadać następującym warunkom:

- szerokość linii może różnić się od wymaganej o ± 5 mm,
- długość linii może być mniejsza od wymaganej co najwyżej o 50 mm lub większa co najwyżej o 150 mm,
- dla linii przerywanych, długość cyklu składającego się z linii i przerwy nie może odbiegać od średniej liczonej z 10 kolejnych cykli o więcej niż ± 50 mm długości wymaganej,
- dla strzałek, liter i cyfr rozstaw punktów narożnikowych nie może mieć większej odchyłki od wymaganego wzoru niż ± 50 mm dla wymiaru długości i ± 20 mm dla wymiaru szerokości.

Przy wykonywaniu nowego oznakowania poziomego, spowodowanego zmianami organizacji ruchu, należy dokładnie usunąć zbędne stare oznakowanie.

6.4.2. Tolerancje przy odnawianiu istniejącego oznakowania

Przy odnawianiu istniejącego oznakowania należy dążyć do pokrycia pełnej powierzchni istniejących znaków, przy zachowaniu dopuszczalnych tolerancji podanych w punkcie 6.4.1.

7. Obmiar robót

7.1. Ogólne zasady obmiaru robót

Ogólne zasady obmiaru robót podano w ST D-M-00.00.00 „Wymagania ogólne” pkt 7.

7.2. Jednostka obmiarowa

Jednostką obmiarową oznakowania poziomego jest m^2 (metr kwadratowy) powierzchni naniesionych oznakowań lub liczba umieszczonych punktowych elementów odblaskowych.

8. Odbiór robót

8.1. Ogólne zasady odbioru robót

Ogólne zasady odbioru robót podano w ST D-M-00.00.00 „Wymagania ogólne” pkt 8.

Roboty uznaje się za wykonane zgodnie z dokumentacją projektową, SST i wymaganiami Inżyniera, jeżeli wszystkie pomiary i badania, z zachowaniem tolerancji wg pkt 6, dały wyniki pozytywne.

8.2. Odbiór robót zanikających i ulegających zakryciu

Odbiór robót zanikających i ulegających zakryciu, w zależności od przyjętego sposobu wykonania robót, może być dokonany po:

- oczyszczeniu powierzchni nawierzchni,
- przedznakowaniu,
- frezowaniu nawierzchni przed wykonaniem znakowania materiałem grubowarstwowym,
- usunięciu istniejącego oznakowania poziomego,
- wykonaniu podkładu (primera) na nawierzchni betonowej.

8.3. Odbiór ostateczny

Odbioru ostatecznego należy dokonać po całkowitym zakończeniu robót, na podstawie wyników pomiarów i badań jakościowych określonych w punktach od 2 do 6.

8.4. Odbiór pogwarancyjny

Odbioru pogwarancyjnego należy dokonać po upływie okresu gwarancyjnego, ustalonego w SST. Sprawdzeniu podlegają cechy oznakowania określone niniejszym ST na podstawie badań wykonanych przed upływem okresu gwarancyjnego.

Zaleca się stosowanie następujących minimalnych okresów gwarancyjnych:

a) dla oznakowania cienkowarstwowego:

- na odcinkach zamiejskich, z wyłączeniem przejść dla pieszych: co najmniej 12 miesięcy,
- na odcinkach przejść przez miejscowości: co najmniej 6 miesięcy,
- na przejściach dla pieszych na odcinkach zamiejskich: co najmniej 6 miesięcy,
- na przejściach dla pieszych w miejscowościach: co najmniej 3 miesiące,

b) dla oznakowania grubowarstwowego, oznakowania taśmami i punktowymi elementami odblaskowymi: co najmniej 24 miesiące.

W niektórych przypadkach można rozważać ograniczenia okresów gwarancyjnych dla oznakowań:

a) cienkowarstwowym

- dla wymalowań farbami nie udziela się 12 miesięcznej gwarancji na wykonane oznakowanie w przypadku nawierzchni, których czas użytkowania jest krótszy niż jeden rok oraz dla oznakowań wykonanych w okresie od 1 listopada do 31 marca,
- na nawierzchniach bitumicznych niejednorodnych o warstwie ścieralnej spękaną, kruszącą się, z luźnymi grysami, należy skrócić okres gwarancyjny dla linii segregacyjnych do 6 miesięcy, przejść dla pieszych i drobnych elementów do 3 miesięcy,
- na nawierzchniach kostkowych o równej powierzchni w dobrym stanie, pożądane jest skrócić okres gwarancyjny dla linii segregacyjnych do 3 miesięcy, przejść dla pieszych i drobnych elementów do 1 miesiąca,
- na nawierzchniach drogowych o silnie zdeformowanej, spękaną, łuszczącą się powierzchnię, na złączach podłużnych jeśli są niejednorodne, tj. ze szczelinami, garbami podłużnymi i poprzecznymi, na nawierzchniach kostkowych w złym stanie (nierówna powierzchnia,

kostka uszkodzona, braki kostki, luźne zanieczyszczenia w szczelinach między kostkami niemożliwe do usunięcia za pomocą szczotki i zamiatarki) - gwarancji nie powinno się udzielać,

- w przypadku stosowania piasku lub piasku z solą do zimowego utrzymania dróg, okres gwarancyjny należy skrócić do maksimum 9 miesięcy przy wymalowaniu wiosennym i do 6 miesięcy przy wymalowaniu jesiennym;
- na nawierzchniach bitumicznych ułożonych do 1 miesiąca przed wykonaniem oznakowania (nawierzchnie nowe i odnowione) należy wymagać gwarancji maksymalnie 6 miesięcy przy minimalnych parametrach ($R_L > 100 \text{ mcd/m}^2\text{lx}$), po czym należy wykonać oznakowanie stałe z pełnymi wymaganiami odpowiednimi do rodzaju drogi.

9. Podstawa płatności

9.1. Ogólne ustalenia dotyczące podstawy płatności

Ogólne ustalenia dotyczące podstawy płatności podano w ST D-M-00.00.00 „Wymagania ogólne” pkt 9. Ponadto Zamawiający powinien tak sformułować umowę, aby Wykonawca musiał doprowadzić oznakowanie do wymagań zawartych w SST w przypadku zauważenia niezgodności.

9.2. Cena jednostki obmiarowej

Cena 1 m² wykonania robót obejmuje:

- prace pomiarowe, roboty przygotowawcze i oznakowanie robót,
- przygotowanie i dostarczenie materiałów,
- oczyszczenie podłoża (nawierzchni),
- przedznakowanie,
- naniesienie powłoki znaków na nawierzchnię drogi o kształtach i wymiarach zgodnych z dokumentacją projektową i załącznikiem nr 2 do rozporządzenia Ministra Infrastruktury [7],
- ochrona znaków przed zniszczeniem przez pojazdy w czasie prowadzenia robót,
- przeprowadzenie pomiarów i badań laboratoryjnych wymaganych w specyfikacji technicznej.

10. Przepisy związane

10.1. Normy

1. PN-89/C-81400	Wyroby lakierowe. Pakowanie, przechowywanie i transport
2. PN-85/O-79252	Opakowania transportowe z zawartością. Znaki i znakowanie. Wymagania podstawowe
3. PN-EN 1423:2000	Materiały do poziomego oznakowania dróg Materiały do posypywania. Kulki szklane, kruszywo przeciwpoślizgowe i ich mieszaniny)
3a. PN-EN 1423:2001/A1:2005	Materiały do poziomego oznakowania dróg Materiały do posypywania. Kulki szklane, kruszywo przeciwpoślizgowe i ich mieszaniny (Zmiana A1)
4. PN-EN 1436:2000	Materiały do poziomego oznakowania dróg. Wymagania dotyczące poziomego oznakowania dróg
4a. PN-EN 1436:2000/A1:2005	Materiały do poziomego oznakowania dróg. Wymagania dotyczące poziomego oznakowania dróg (Zmiana A1)
5. PN-EN 1463-1:2000	Materiały do poziomego oznakowania dróg. Punktowe elementy odblaskowe Część 1: Wymagania dotyczące charakterystyki nowego elementu
5a. PN-EN 1463-1:2000/A1:2005	Materiały do poziomego oznakowania dróg. Punktowe elementy odblaskowe Część 1: Wymagania dotyczące charakterystyki nowego elementu (Zmiana A1)
5b. PN-EN 1463-2:2000	Materiały do poziomego oznakowania dróg. Punktowe elementy odblaskowe Część 2: Badania terenowe
6. PN-EN 1871:2003	Materiały do poziomego oznakowania dróg. Właściwości fizyczne
6a. PN-EN 13036-4: 2004(U)	Drogi samochodowe i lotniskowe – Metody badań – Część 4: Metoda pomiaru oporów poślizgu/poślizgnięcia na powierzchni: próba wahadła

10.2. Przepisy związane i inne dokumenty

7. Załącznik nr 2 do rozporządzenia Ministra Infrastruktury z dnia 3 lipca 2003 r. Szczegółowe warunki techniczne dla znaków drogowych poziomych i warunki ich umieszczania na drogach (Dz. U. nr 220, poz. 2181)
8. Rozporządzenie Ministra Infrastruktury z dnia 11 sierpnia 2004 r. w sprawie sposobów deklarowania zgodności wyrobów budowlanych oraz sposobu znakowania ich znakiem budowlanym (Dz. U. nr 198, poz. 2041)
9. Warunki Techniczne. Poziome znakowanie dróg. POD-97. Seria „I” - Informacje, Instrukcje. Zeszyt nr 55. IBDiM, Warszawa, 1997
10. Warunki Techniczne. Poziome znakowanie dróg. POD-2006. Seria „I” - Informacje, Instrukcje. IBDiM, Warszawa, w opracowaniu
11. Prawo przewozowe (Dz. U. nr 53 z 1984 r., poz. 272 z późniejszymi zmianami)
12. Rozporządzenie Ministra Infrastruktury z dnia 11 sierpnia 2004 r. w sprawie systemów oceny zgodności, wymagań jakie powinny spełniać notyfikowane jednostki uczestniczące w ocenie zgodności oraz sposobu oznaczania wyrobów budowlanych oznakowaniem CE (Dz. U. nr 195, poz. 2011)
13. Rozporządzenie Ministra Zdrowia z dnia 2 września 2003 r. w sprawie oznakowania opakowań substancji niebezpiecznych i preparatów niebezpiecznych (Dz. U. nr 73, poz. 1679)
14. Umowa europejska dotycząca międzynarodowego przewozu towarów niebezpiecznych (RID/ADR)
15. Rozporządzenie Ministra Infrastruktury z dnia 8 listopada 2004 r. w sprawie aprobat technicznych oraz jednostek organizacyjnych uprawnionych do ich wydania (Dz. U. nr 249, poz. 2497)

D-07.02.01 - OZNAKOWANIE PIONOWE**1. WSTĘP****1.1. Przedmiot ST**

Przedmiotem niniejszej specyfikacji technicznej są wymagania dotyczące wykonania i odbioru oznakowania pionowego.

1.2. Zakres stosowania ST

Niniejsza specyfikacja techniczna stanowi Dokument Przetargowy i Kontraktowy przy zleceniu i realizacji robót dla inwestycji pn: „BUDOWA MOSTU NA POTOKU PONICZANKA W CIĄGU DROGI GMINNEJ UL. NOWY ŚWIAT W RABCE-ZDROJU”

1.3. Zakres robót objętych ST

Ustalenia zawarte w niniejszej specyfikacji dotyczą zasad prowadzenia robót związanych z wykonywaniem i odbiorem oznakowania pionowego stosowanego na drogach, w postaci:

- znaków ostrzegawczych,
- znaków zakazu i nakazu,
- znaków informacyjnych oraz kierunku i miejscowości,
- znaków uzupełniających i tabliczek do znaków drogowych.

1.4. Określenia podstawowe

1.4.1. Stały znak drogowy pionowy - składa się z lica, tarczy z uchwytem montażowym oraz z konstrukcji wsporczej.

1.4.2. Tarcza znaku - płaska powierzchnia z usztywnioną krawędzią, na której w sposób trwały umieszczone jest lico znaku. Tarcza może być wykonana z blachy stalowej ocynkowanej ogniowo albo aluminiowej zabezpieczona przed procesami korozji powłokami ochronnymi zapewniającymi jakość i trwałość wykonanego znaku.

1.4.3. Lico znaku - przednia część znaku, wykonana z samoprzylepnej folii odblaskowej wraz z naniesioną treścią, wykonaną techniką druku sitowego, wyklejaną z transparentnych folii ploterowych lub z folii odblaskowych.

1.4.4. Uchwyt montażowy - element stalowy lub aluminiowy zabezpieczony przed korozją, służący do zamocowania w sposób rozłączny tarczy znaku do konstrukcji wsporczej.

1.4.5. Znak drogowy odblaskowy - znak, którego lico wykazuje właściwości odblaskowe (wykonane jest z materiału o odbiciu powrotnym - współdrożnym).

1.4.6. Konstrukcja wsporcza znaku - każdy rodzaj konstrukcji (słupki, słup, słupy, kratownice, wysięgniki, bramy, wsporniki itp.) gwarantujący przenoszenie obciążeń zmiennych i stałych działających na konstrukcję i zamontowane na niej znaki lub tablice.

1.4.7. Znak drogowy podświetlany - znak, w którym wewnętrzne źródło światła jest umieszczone pod przejrzystym licem znaku.

1.4.8. Znak drogowy oświetlany - znak, którego lico jest oświetlane źródłem światła umieszczonym na zewnątrz znaku.

1.4.9. Znak nowy - znak użytkowany (ustawiony na drodze) lub magazynowany w okresie do 3 miesięcy od daty produkcji.

1.4.10. Znak użytkowany (eksploatowany) - znak ustawiony na drodze lub magazynowany przez okres dłuższy niż 3 miesiące od daty produkcji.

1.4.11. Pozostałe określenia podstawowe są zgodne z obowiązującymi, odpowiednimi polskimi normami i z definicjami podanymi w ST D-M-00.00.00 „Wymagania ogólne” pkt 1.4.

1.5. Ogólne wymagania dotyczące robót

Ogólne wymagania dotyczące robót podano w ST D-M-00.00.00 „Wymagania ogólne” pkt 1.5.

2. Materiały**2.1. Ogólne wymagania dotyczące materiałów**

Ogólne wymagania dotyczące materiałów, ich pozyskiwania i składowania podano w ST D-M-00.00.00 „Wymagania ogólne” pkt 2.

2.2. Dopuszczenie do stosowania

Producent znaków drogowych powinien posiadać dla swojego wyrobu aprobatę techniczną, certyfikat zgodności nadany mu przez uprawnioną jednostkę certyfikującą, znak budowlany „B” i wystawioną przez siebie deklarację zgodności, zgodnie z rozporządzeniem Ministra Infrastruktury [26]. Folie odblaskowe stosowane na lica znaków drogowych powinny posiadać aprobatę techniczną wydaną przez uprawnioną jednostkę oraz deklaracje zgodności wystawioną przez producenta. Słupki, blachy i inne elementy konstrukcyjne powinny mieć deklaracje zgodności z odpowiednimi normami.

W załączniku nr 1 do rozporządzenia Ministra Infrastruktury z dnia 3 lipca 2003 w sprawie szczegółowych warunków technicznych dla znaków i sygnałów drogowych oraz urządzeń bezpieczeństwa ruchu drogowego i warunków ich umieszczania na drogach [25], podano szczegółowe informacje odnośnie wymagań dla znaków pionowych.

2.3. Materiały stosowane do fundamentów znaków

Fundamenty dla zamocowania konstrukcji wsporczych znaków mogą być wykonywane jako:

- prefabrykaty betonowe,
- z betonu wykonywanego „na mokro”,
- z betonu zbrojonego,
- inne rozwiązania zaakceptowane przez Inżyniera.

Dla fundamentów należy opracować dokumentację techniczną zgodną z obowiązującymi przepisami.

Fundamenty pod konstrukcje wsporcze oznakowania kierunkowego należy wykonać z betonu lub betonu zbrojonego klasy, co najmniej C16/20 wg PN-EN 206-1:2000 [9]. Zbrojenia stalowe należy wykonać zgodnie z normą PN-B-03264:1984 [7]. Wykonanie i osadzenie kotew fundamentowych należy wykonać zgodnie z normą PN-B-03215:1998 [6]. Posadowienie fundamentów należy wykonać na głębokość poniżej przemarzania gruntu.

2.4. Konstrukcje wsporcze**2.4.1. Ogólne charakterystyki konstrukcji**

Konstrukcje wsporcze znaków pionowych należy wykonać zgodnie z dokumentacją projektową uwzględniającą wymagania postawione w PN-EN 12899-1:2005[16] i ST, a w przypadku braku wystarczających ustaleń, zgodnie z propozycją Wykonawcy zaakceptowaną przez Inżyniera.

Konstrukcje wsporcze do znaków i tablic należy zaprojektować i wykonać w sposób gwarantujący stabilne i prawidłowe ustawienie w pasie drogowym.

Zakres dokumentacji powinien obejmować opis techniczny, obliczenia statyczne uwzględniające strefy obciążenia wiatrem dla określonej kategorii terenu oraz rysunki techniczne wykonawcze konstrukcji wsporczych. Parametry techniczne konstrukcji uzależnione są od powierzchni montowanych znaków i tablic oraz od ilości i sposobu ich usytuowania w terenie. W miejscach wskazanych przez projektanta inżynierii ruchu, gdzie występuje szczególne niebezpieczeństwo bezpośredniej kolizji z konstrukcją wsporczą, usytuowanie i jej dobór wymagają oddzielnych rozwiązań projektowych spełniających warunków bezpieczeństwa dla użytkowników dróg. W takich przypadkach należy stosować konstrukcje zabezpieczające bierne bezpieczeństwo kategorii HE, zgodne z PN-EN 12 767:2003 [15].

Wyróżnia się trzy kategorie biernego bezpieczeństwa dla konstrukcji wsporczych:

- pochłaniająca energię w wysokim stopniu (HE),
- pochłaniająca energię w niskim stopniu (LE),
- nie pochłaniająca energii (NE).

2.4.2. Rury

Rury powinny odpowiadać wymaganiom PN-H-74200:1998, [22], PN-84/H-74220 [3] lub innej normy zaakceptowanej przez Inżyniera. Powierzchnia zewnętrzna i wewnętrzna rur nie powinna wykazywać wad w postaci łusek, pęknięć, zwalcowania i naderwań. Dopuszczalne są nieznaczne nierówności, pojedyncze rysy wynikające z procesu wytwarzania, mieszczące się w granicach dopuszczalnych odchyłek wymiarowych.

Końce rur powinny być obcięte równo i prostopadle do osi rury.

Pożądane jest, aby rury były dostarczane o długościach:

- dokładnych, zgodnych z zamówieniem; z dopuszczalną odchyłką ± 10 mm,
- wielokrotnych w stosunku do zamówionych długości dokładnych poniżej 3 m z naddatkiem 5 mm na każde cięcie i z dopuszczalną odchyłką dla całej długości wielokrotnej, jak dla długości dokładnych.

Rury powinny być proste. Dopuszczalna miejscowa krzywizna nie powinna przekraczać 1,5 mm na 1 m długości rury.

Rury powinny być wykonane ze stali w gatunkach dopuszczonych przez PN-H-84023.07 [5], lub inne normy.

Rury powinny być dostarczone bez opakowania w wiązkach lub luzem względnie w opakowaniu uzgodnionym z Zamawiającym. Rury powinny być cechowane indywidualnie lub na przywieszkach metalowych.

2.4.3. Kształtowniki

Kształtowniki powinny odpowiadać wymaganiom PN-91/H-93010 [23]. Powierzchnia kształtownika powinna być charakterystyczna dla procesu walcowania i wolna od wad jak widoczne łuski, pęknięcia, zwalcowania i naderwania. Dopuszczalne są usunięte wady przez szlifowanie lub dłutowanie z tym, że obrabiona powierzchnia powinna mieć łagodne wycięcia i zaokrąglone brzegi, a grubość kształtownika nie może zmniejszyć się poza dopuszczalną dolną odchyłkę wymiarową dla kształtownika.

Kształtowniki powinny być obcięte prostopadle do osi wzdłużnej kształtownika. Powierzchnia końców kształtownika nie powinna wykazywać rzdżizn, rozwarstwień, pęknięć i śladów jamy skurczowej widocznych nie uzbrojonym okiem.

Kształtowniki powinny być ze stali St3W lub St4W oraz mieć własności mechaniczne według aktualnej normy uzgodnionej pomiędzy Zamawiającym i wytwórcą.

2.4.4. Powłoki metalizacyjne cynkowe

W przypadku zastosowania powłoki metalizacyjnej cynkowej na konstrukcjach stalowych, powinna ona spełniać wymagania PN EN ISO 1461:2000 [12] i PN-EN 10240:2001 [12a]. Minimalna grubość powłoki cynkowej powinna wynosić 60 μ m.

Powierzchnia powłoki powinna być ciągła i jednorodna pod względem ziarnistości. Nie może ona wykazywać widocznych wad jak rysy, pęknięcia, pęcherze lub odstawanie powłoki od podłoża.

2.4.5. Gwarancja producenta lub dostawcy na konstrukcję wsporczą

Producent lub dostawca każdej konstrukcji wsporczej, a w przypadku znaków umieszczanych na innych obiektach lub konstrukcjach (wiadukty nad drogą, kładki dla pieszych, słupy latarni itp.), także elementów służących do zamocowania znaków na tym obiekcie lub konstrukcji, obowiązany jest do wydania gwarancji na okres trwałości znaku uzgodniony z odbiorcą. Przedmiotem gwarancji są właściwości techniczne konstrukcji wsporczej lub elementów mocujących oraz trwałość zabezpieczenia przeciwkorozyjnego.

W przypadku słupków znaków pionowych ostrzegawczych, zakazu, nakazu i informacyjnych o standardowych wymiarach oraz w przypadku elementów, służących do zamocowania znaków do innych obiektów lub konstrukcji - gwarancja może być wydana dla partii dostawy. W przypadku konstrukcji wsporczej dla znaków drogowych bramowych i wysięgnikowych gwarancja jest wystawiana indywidualnie dla każdej konstrukcji wsporczej. Minimalny okres trwałości konstrukcji wsporczej powinien wynosić 10 lat.

2.5. Tarcza znaku

2.5.1. Trwałość materiałów na wpływy zewnętrzne

Materiały użyte na lico i tarczę znaku oraz połączenie lica znaku z tarczą znaku, a także sposób wykończenia znaku, muszą wykazywać pełną odporność na oddziaływanie światła, zmian temperatury, wpływy atmosferyczne i występujące w normalnych warunkach oddziaływania chemiczne (w tym korozję elektrochemiczną) - przez cały czas trwałości znaku, określony przez wytwórcę lub dostawcę.

2.5.2. Warunki gwarancyjne producenta lub dostawcy znaku

Producent lub dostawca znaku obowiązany jest przy dostawie określić, uzgodnioną z odbiorcą, trwałość znaku oraz warunki gwarancyjne dla znaku, a także udostępnić na życzenie odbiorcy:

- a) instrukcję montażu znaku,
- b) dane szczegółowe o ewentualnych ograniczeniach w stosowaniu znaku,
- c) instrukcję utrzymania znaku.

Trwałość znaku powinna być co najmniej równa trwałości zastosowanej folii. Minimalne okresy gwarancyjne powinny wynosić dla znaków z folią typu 1 – 7 lat, z folią typu 2 – 10 lat, z folią pryzmatyczną – 12 lat.

2.5.3. Materiały do wykonania tarczy znaku

Tarcza znaku powinna być wykonana z :

- blachy ocynkowanej ogniowo o grubości min. 1,25 mm wg PN-EN 10327:2005(U) [14] lub PN-EN 10292:2003/A1:2004/A1:2005(U) [
- blachy aluminiowej o grubości min. 1,5 mm wg PN-EN 485-4:1997 [10],
- innych materiałów, np. tworzyw syntetycznych, pod warunkiem uzyskania przez producenta aprobaty technicznej.

Tarcza tablicy o powierzchni > 1 m² powinna być wykonana z :

- blachy ocynkowanej ogniowo o grubości min. 1,5 mm wg PN-EN 10327:2005 (U) [14] lub PN-EN 10292:2003/ A1:2004/A1:2005(U) lub z
- blachy aluminiowej o grubości min. 2 mm wg PN-EN 485-4:1997 [10].

Grubość warstwy powłoki cynkowej na blasze stalowej ocynkowanej ogniowo nie może być mniejsza niż 28 μ m (200 g Zn/m²).

Znaki i tablice powinny spełniać następujące wymagania podane w tablicy 1.

Tablica 1. Wymagania dla znaków i tarcz znaków drogowych

Parametr	Jednostka	Wymaganie	Klasa wg PN-EN 12899-1: 2005 [16]
Wytrzymałość na obciążenie siłą naporu wiatru	kN m ⁻²	≥ 0,60	WL2
Wytrzymałość na obciążenie skupione	kN	≥ 0,50	PL2
Chwilowe odkształcenie zginające	mm/m	≤ 25	TDB4
Chwilowe odkształcenie skrętne	stopień · m	≤ 0,02 ≤ 0,11 ≤ 0,57 ≤ 1,15	TDT1 TDT3 TDT5 TDT6*
Odształcenie trwałe	mm/m lub stopień · m	20 % odkształcenia chwilowego	-
Rodzaj krawędzi znaku	-	Zabezpieczona, krawędź tłoczona, zginana, prasowana lub zabezpieczona profilem krawędziowym	E2
Przewiercanie lica znaku	-	Lico znaku nie może być przewiercone z żadnego powodu	P3
* klasę TDT3 stosuje się dla tablic na 2 lub więcej podporach, klasę TDT 5 dla tablic na jednej podporze, klasę TDT1 dla tablic na konstrukcjach bramowych, klasę TDT6 dla tablic na konstrukcjach wysięgnikowych			

Przyjęto zgodnie z tablicą 1, że przy sile naporu wiatru równej 0,6 kN (klasa WL2), chwilowe odkształcenie zginające, zarówno znak, jak i samą tarczę znaku nie może być większe niż 25 mm/m (klasa TDB4).

2.5.4. Warunki wykonania tarczy znaku

Tarcze znaków powinny spełniać także następujące wymagania:

- krawędzie tarczy znaku powinny być usztywnione na całym obwodzie poprzez ich podwójne gięcie o promieniu gięcia nie większym niż 10 mm włącznie z narożnikami lub przez zamocowanie odpowiedniego profilu na całym obwodzie znaku,
- powierzchnia czołowa tarczy znaku powinna być równa – bez wgłębi, pofałdowań i otworów montażowych. Dopuszczalna nierówność wynosi 1 mm/m,
- podwójna gięta krawędź lub przymocowane do tylnej powierzchni profile montażowe powinny usztywnić tarczę znaku w taki sposób, aby wymagania podane w tablicy 1 były spełnione a zarazem stanowiły element konstrukcyjny do montażu do konstrukcji wsporczej. Dopuszcza się maksymalne odkształcenie trwałe do 20 % odkształcenia odpowiedniej klasy na zginanie i skręcanie,
- tylna powierzchnia tarczy powinna być zabezpieczona przed procesami korozji ochronnymi powłokami chemicznymi oraz powłoką lakierniczą o grubości min. 60 µm z proszkowych farb poliestrowych ciemnoszarych matowych lub półmatowych w kolorze RAL 7037; badania należy wykonywać zgodnie z PN-88/C-81523 [4] oraz PN-76/C-81521 [1] w zakresie odporności na działanie mgły solnej oraz wody.

Tarcze znaków i tablic o powierzchni > 1 m² powinny spełniać dodatkowo następujące wymagania:

- narożniki znaku i tablicy powinny być zaokrąglone, o promieniu zgodnym z wymaganiami określonymi w załączniku nr 1 do rozporządzenia Ministra Infrastruktury z dnia 3 lipca 2003 r. [25] nie mniejszym jednak niż 30 mm, gdy wielkości tego promienia nie wskazano,
- łączenie poszczególnych segmentów tarczy (dla znaków wielkogabarytowych) wzdłuż poziomej lub pionowej krawędzi powinno być wykonane w taki sposób, aby nie występowały przesunięcia i prześwity w miejscach ich łączenia.

2.6. Znaki odblaskowe

2.6.1. Wymagania dotyczące powierzchni odblaskowej

Znaki drogowe odblaskowe wykonuje się przez naklejenie na tarczę znaku lica wykonanego z samoprzylepnej, aktywowanej przez docisk, folii odblaskowej. Znaki drogowe klasy A, B, C, D, E, F, G, T i urządzenia bezpieczeństwa ruchu drogowego klasy U nie odblaskowe, nie są dopuszczone do stosowania na drogach publicznych.

Folia odblaskowa (odbijająca powrotnie) powinna spełniać wymagania określone w aprobacie technicznej .

Lico znaku powinno być wykonane z:

- samoprzylepnej folii odblaskowej o właściwościach fotometrycznych i kolorymetrycznych typu 1, typu 2 (folia z kulkami szklanymi lub pryzmatyczna) lub typu 3 (folia pryzmatyczna) potwierdzonych uzyskanymi aprobatami technicznymi dla poszczególnych typów folii,
- do nanoszenia barw innych niż biała można stosować: farby transparentne do sitodruku, zalecane przez producenta danej folii, transparentne folie ploterowe posiadające aprobaty techniczne oraz w przypadku folii typu 1 wycinane kształty z folii odblaskowych barwnych,
- dopuszcza się wycinanie kształtów z folii 2 i 3 typu pod warunkiem zabezpieczenia ich krawędzi lakierem zalecanym przez producenta folii,
- nie dopuszcza się stosowania folii o okresie trwałości poniżej 7 lat do znaków stałych,
- folie o 2-letnim i 3-letnim okresie trwałości mogą być wykorzystywane do znaków tymczasowych stosowanych do oznakowania robót drogowych, pod warunkiem posiadania aprobaty technicznej i zachowania zgodności z załącznikiem nr 1 do rozporządzenia Ministra Infrastruktury z dnia 3 lipca 2003 w sprawie szczegółowych warunków technicznych dla znaków i sygnałów drogowych oraz urządzeń bezpieczeństwa ruchu drogowego i warunków ich umieszczania na drogach [25].

Minimalna początkowa wartość współczynnika odbłasku R'(cd·lx⁻¹m⁻²) znaków odblaskowych, zmierzona zgodnie z procedurą zawartą w CIE No.54 [29], używając standardowego iluminanta A, powinna spełniać odpowiednio wymagania podane w tablicy 2.

Współczynnik odbłasku R' dla wszystkich kolorów drukowanych, z wyjątkiem białego, nie powinien być mniejszy niż 70 % wartości podanych w tablicy 2 dla znaków z folią typu 1 lub typu 2, zgodnie z publikacją CIE No 39.2 [28]. Folie odblaskowe pryzmatyczne (typ 3) powinny spełniać minimalne wymagania dla folii typu 2 lub zwiększone wymagania postawione w aprobacie technicznej dla danej folii.

W przypadku oświetlenia standardowym iluminantem D 65 i pomiaru w geometrii 45/0 współrzędne chromatyczności i współczynnik luminancji β powinny być zgodne z wymaganiami podanymi w tablicach 2 i 3.

Tablica 2. Wymagania dla współczynnika luminancji β i współrzędnych chromatyczności x, y oraz współczynnika odbłasku R'

Lp.	Właściwości	Jednostki	Wymagania
-----	-------------	-----------	-----------

Lp.	Właściwości	Jednostki	Wymagania	
1	Współczynnik odbłasku R' (kąt oświetlenia 5° , kąt obserwacji $0,33^\circ$) dla folii: - białej - żółtej - czerwonej - zielonej - niebieskiej - brązowej - pomarańczowej - szarej	$cd/m^2 \times x$	typ 1	typ 2
			≥ 50 ≥ 35 ≥ 10 ≥ 7 ≥ 2 $\geq 0,6$ ≥ 20 ≥ 30	≥ 180 ≥ 120 ≥ 25 ≥ 21 ≥ 14 ≥ 8 ≥ 65 ≥ 90
2	Współczynnik luminancji β i współrzędne chromatyczności x, y *) dla folii: - białej - żółtej - czerwonej - zielonej - niebieskiej - brązowej - pomarańczowej - szarej	-	typ 1	typ 2
			$\beta \geq 0,35$ $\beta \geq 0,27$ $\beta \geq 0,05$ $\beta \geq 0,04$ $\beta \geq 0,01$ $0,09 \geq \beta \geq 0,03$ $\beta \geq 0,17$ $0,18 \geq \beta \geq 0,12$	$\beta \geq 0,27$ $\beta \geq 0,16$ $\beta \geq 0,03$ $\beta \geq 0,03$ $\beta \geq 0,01$ $0,09 \geq \beta \geq 0,03$ $\beta \geq 0,14$ $0,18 \geq \beta \geq 0,12$

*) współrzędne chromatyczności x, y w polu barw według tablicy 3

Tablica 3. Współrzędne punktów narożnych wyznaczających pola barw

Barwa folii		Współrzędne chromatyczności punktów narożnych wyznaczających pole barwy (źródło światła D_{65} , geometria pomiaru $45/0^\circ$)			
		1	2	3	4
Biała	x	0,355	0,305	0,285	0,335
	y	0,355	0,305	0,325	0,375
Żółta typ 1 folii	x	0,522	0,470	0,427	0,465
	y	0,477	0,440	0,483	0,534
Żółta typ 2 folii	x	0,545	0,487	0,427	0,465
	y	0,454	0,423	0,483	0,534
Czerwona	x	0,735	0,674	0,569	0,655
	y	0,265	0,236	0,341	0,345
Niebieska	x	0,078	0,150	0,210	0,137
	y	0,171	0,220	0,160	0,038
Zielona	x	0,007	0,248	0,177	0,026
	y	0,703	0,409	0,362	0,399
Brązowa	x	0,455	0,523	0,479	0,558
	y	0,397	0,429	0,373	0,394
Pomarańczowa	x	0,610	0,535	0,506	0,570
	y	0,390	0,375	0,404	0,429
Szara	x	0,350	0,300	0,285	0,335
	y	0,360	0,310	0,325	0,375

2.6.2. Wymagania jakościowe

Powierzchnia licowa znaku powinna być równa, gładka, bez rozwarstwień, pęcherzy i odklejeń na krawędziach. Na powierzchni mogą występować w obrębie jednego pola średnio nie więcej niż 0,7 błędów na powierzchni (kurz, pęcherze) o wielkości najwyższej 1 mm. Rysy nie mają prawa wystąpić.

Sposób połączenia folii z powierzchnią tarczy znaku powinien uniemożliwiać jej odłączenie od tarczy bez jej zniszczenia.

Dokładność rysunku znaku powinna być taka, aby wady konturów znaku, które mogą powstać przy nanoszeniu farby na odbłaskową powierzchnię znaku, nie były większe niż podane w p. 2.6.3.

Lica znaków wykonane drukiem sitowym powinny być wolne od smug i cieni.

Krawędzie lica znaku z folii typu 2 i folii pryzmatycznej powinny być odpowiednio zabezpieczone np. przez lakierowanie lub ramą z profilu ceowego.

Powłoka lakiernicza w kolorze RAL 7037 na tylnej stronie znaku powinna być równa, gładka bez smug i zacieków.

Sprawdzenie polega na ocenie wizualnej.

2.6.3 Tolerancje wymiarowe znaków drogowych

2.6.3.1 Tolerancje wymiarowe dla grubości blach

Sprawdzenie śrubą mikrometryczną:

- dla blachy stalowej ocynkowanej ogniowo o gr. 1,25 - 1,5 mm wynosi - 0,14 mm,
- dla blach aluminiowych o gr. 1,5 - 2,0 mm wynosi - 0,10 mm.

2.6.3.2 Tolerancje wymiarowe dla grubości powłok malarskich

Dla powłoki lakierniczej na tylnej powierzchni tarczy znaku o grubości 60 µm wynosi ±15 nm. Sprawdzenie wg PN-EN ISO 2808:2000 [22].

2.6.3.3 Tolerancje wymiarowe dla płaskości powierzchni

Odchylenia od poziomu nie mogą wynieść więcej niż 0,2 %, wyjątkowo do 0,5 %. Sprawdzenie szczelinomierzem.

2.6.3.4 Tolerancje wymiarowe dla tarcz znaków

Sprawdzenie przymiarem liniowym:

- wymiary dla tarcz znaków o powierzchni < 1 m² podane w opisach szczegółowych załącznika nr 1 [25] są należy powiększyć o 10 mm i wykonać w tolerancji wymiarowej ± 5 mm,
- wymiary dla tarcz znaków i tablic o powierzchni > 1 m² podane w opisach szczegółowych załącznika nr 1 [25] oraz wymiary wynikowe dla tablic grupy E należy powiększyć o 15 mm i wykonać w tolerancji wymiarowej ± 10 mm.

2.6.3.5 Tolerancje wymiarowe dla lica znaku

Sprawdzone przymiarem liniowym:

- tolerancje wymiarowe rysunku lica wykonanego drukiem sitowym wynoszą ± 1,5 mm,
- tolerancje wymiarowe rysunku lica wykonanego metodą wyklejania wynoszą ± 2 mm,
- kontury rysunku znaku (obwódka i symbol) muszą być równe z dokładnością w każdym kierunku do 1,0 mm.

W znakach nowych na każdym z fragmentów powierzchni znaku o wymiarach 4 x 4 cm nie może występować więcej niż 0,7 lokalnych usterek (załamania, pęcherzyki) o wymiarach nie większych niż 1 mm w każdym kierunku. Niedopuszczalne jest występowanie jakichkolwiek zarysowań powierzchni znaku.

Na znakach w okresie gwarancji, na każdym z fragmentów powierzchni znaku o wymiarach 4 x 4 cm dopuszcza się do 2 usterek jak wyżej, o wymiarach nie większych niż 1 mm w każdym kierunku. Na powierzchni tej dopuszcza się do 3 zarysowań o szerokości nie większej niż 0,8 mm i całkowitej długości nie większej niż 10 cm. Na całkowitej długości znaku dopuszcza się nie więcej niż 5 rys szerokości nie większej niż 0,8 mm i długości przekraczającej 10 cm - pod warunkiem, że zarysowania te nie zniekształcają treści znaku.

Na znakach w okresie gwarancji dopuszcza się również lokalne uszkodzenie folii o powierzchni nie przekraczającej 6 mm² każde - w liczbie nie większej niż pięć na powierzchni znaku małego lub średniego, oraz o powierzchni nie przekraczającej 8 mm² każde - w liczbie nie większej niż 8 na każdym z fragmentów powierzchni znaku dużego lub wielkiego (włączając znaki informacyjne) o wymiarach 1200 x 1200 mm.

Uszkodzenia folii nie mogą zniekształcać treści znaku - w przypadku występowania takiego zniekształcenia znak musi być bezzwłocznie wymieniony.

W znakach nowych niedopuszczalne jest występowanie jakichkolwiek rys, sięgających przez warstwę folii do powierzchni tarczy znaku. W znakach eksploatowanych istnienie takich rys jest dopuszczalne pod warunkiem, że występujące w ich otoczeniu ogniska korozyjne nie przekroczą wielkości określonych poniżej.

W znakach eksploatowanych dopuszczalne jest występowanie co najwyżej dwóch lokalnych ognisk korozji o wymiarach nie przekraczających 2,0 mm w każdym kierunku na powierzchni każdego z fragmentów znaku o wymiarach 4 x 4 cm. W znakach nowych oraz w znakach znajdujących się w okresie wymaganej gwarancji żadna korozja tarczy znaku nie może występować.

Wymagana jest taka wytrzymałość połączenia folii odblaskowej z tarczą znaku, by po zgięciu tarczy o 90° przy promieniu łuku zgięcia do 10 mm w żadnym miejscu nie uległo ono zniszczeniu.

2.6.4 Obowiązujący system oceny zgodności

Zgodnie z art. 4, art. 5 ust. 1 oraz art. 8, ust. 1 ustawy z dnia 16 kwietnia 2004 r. o wyrobach budowlanych [30] wyrób, który posiada aprobatę techniczną może być wprowadzony do obrotu i stosowania przy wykonywaniu robót budowlanych w zakresie odpowiadającym jego właściwościom użytkowym i przeznaczeniu, jeżeli producent dokonał oceny zgodności, wydał krajową deklarację zgodności z aprobatą techniczną i oznakował wyrób budowlany zgodnie z obowiązującymi przepisami.

Zgodnie z rozporządzeniem Ministra Infrastruktury z dnia 11 sierpnia 2004 r. [26] oceny zgodności wyrobu z aprobatą techniczną dokonuje producent, stosując system 1.

2.7. Znaki podświetlane

2.7.1. Wymagania ogólne dotyczące znaków podświetlanych

Znaki drogowe podświetlane wykonuje się jako urządzenia, których integralnym składnikiem jest oprawa oświetleniowa wbudowana w znak - osłonięta licem znaku z materiału przepuszczającego światło.

Oprawy oświetleniowe powinny być zgodne z normą PN-EN 60598-2:2003(U) [20].

Znak drogowy podświetlany musi mieć umieszczone w sposób trwały oznaczenia przewidziane na naklejce według ustalenia punktu 5.12 a ponadto oznaczenie oprawy:

- a) napięcia znamionowego zasilania,
- b) rodzaju prądu,
- c) liczby typu i mocy znamionowej źródeł światła,
- d) symbolu klasy ochronności elektrycznej oprawy wbudowanej w znak,
- e) symbolu IP stopnia ochrony odporności na wnikanie wilgoci i ciał obcych.

2.7.2. Lico znaku podświetlanego

Lico znaku powinno być tak wykonane, aby nie występowały niedokładności w postaci pęcherzy, pęknięć itp. Niedopuszczalne są lokalne nierówności oraz cząstki mechaniczne zatopione w warstwie podświetlanej.

2.8. Znaki oświetlane

2.8.1. Wymagania ogólne dotyczące znaków oświetlanych

Znaki drogowe oświetlane wykonuje się jak znaki nieodblaskowe. Ze znakiem sprzężona jest w sposób sztywny oprawa oświetleniowa, oświetlająca w nocy lico znaku. Oprawa umieszczona jest na zewnątrz znaku.

Jeśli dokumentacja projektowa lub ST przewiduje wykonanie znaku z materiałów odblaskowych, znak musi spełniać dodatkowo wymagania określone w punkcie 2.6.

Oznaczenia na naklejce oprawy muszą spełniać wymagania określone w punkcie 2.7.1.

2.8.2. Lico znaku oświetlonego

Wymagania dotyczące lica znaku oświetlanego ustala się jak dla znaku podświetlanego (pkt 2.7.2).

2.9. Materiały do montażu znaków

Wszystkie łączniki metalowe przewidywane do mocowania między sobą elementów konstrukcji wsporczych znaków jak śruby, listwy, wkręty, nakrętki itp. powinny być czyste, gładkie, bez pęknięć, naderwań, rozwarstwień i wypukłych karbów.

Łączniki mogą być dostarczane w pudełkach tekturowych, pojemnikach blaszanych lub paletach, w zależności od ich wielkości. Łączniki powinny być ocynkowane ogniowo lub wykonane z materiałów odpornych na korozję w czasie nie krótszym niż tarcza znaku i konstrukcja wsporcza.

2.10. Przechowywanie i składowanie materiałów

Prefabrykaty betonowe powinny być składowane na wyrównanym, utwardzonym i odwodnionym podłożu. Prefabrykaty należy układać na podkładach z zachowaniem prześwitu minimum 10 cm między podłożem a prefabrykatem.

Znaki powinny być przechowywane w pomieszczeniach suchych, z dala od materiałów działających korodująco i w warunkach zabezpieczających przed uszkodzeniami.

3. Sprzęt

3.1. Ogólne wymagania dotyczące sprzętu

Ogólne wymagania dotyczące sprzętu podano w ST D-M-00.00.00 „Wymagania ogólne” pkt 3.

3.2. Sprzęt do wykonania oznakowania pionowego

Wykonawca przystępujący do wykonania oznakowania pionowego powinien wykazać się możliwością korzystania z następującego sprzętu:

- koparek kołowych, np. 0,15 m³ lub koparek gąsienicowych, np. 0,25 m³,
 - żurawi samochodowych o udźwigu do 4 t,
 - wiertnic do wykonywania dołów pod słupki w gruncie spoistym,
 - betoniarek przewoźnych do wykonywania fundamentów betonowych „na mokro”,
 - środków transportowych do przewozu materiałów,
 - przewoźnych zbiorników na wodę,
 - sprzętu spawalniczego, itp.
- Pierwsze dwie pozycje dotyczą wykonawcy znaków bramowych.

4. Transport

4.1. Ogólne wymagania dotyczące transportu

Ogólne wymagania dotyczące transportu podano w ST D-M-00.00.00 „Wymagania ogólne” pkt 4.

4.2. Transport znaków do pionowego oznakowania dróg

Znaki drogowe należy na okres transportu odpowiednio zabezpieczyć, tak aby nie ulegały przemieszczaniu i w sposób nie uszkodzony dotarły do odbiorcy.

5. Wykonanie robót

5.1. Ogólne zasady wykonywania robót

Ogólne zasady wykonywania robót podano w ST D-M-00.00.00 „Wymagania ogólne” pkt 5.

5.2. Roboty przygotowawcze

Przed przystąpieniem do robót należy wyznaczyć:

- lokalizację znaku, tj. jego pikietaż oraz odległość od krawędzi jezdni, krawędzi pobocza umocnionego lub pasa awaryjnego postoju,
- wysokość zamocowania znaku na konstrukcji wsporczej.

Punkty stabilizujące miejsca ustawienia znaków należy zabezpieczyć w taki sposób, aby w czasie trwania i odbioru robót istniała możliwość sprawdzenia lokalizacji znaków.

Lokalizacja i wysokość zamocowania znaku powinny być zgodne z dokumentacją projektową.

Miejsce wykonywania prac należy oznakować, w celu zabezpieczenia pracowników i kierujących pojazdami na drodze.

5.3. Wykonanie wykopów i fundamentów dla konstrukcji wsporczych znaków

Sposób wykonania wykopu pod fundament znaku pionowego powinien być dostosowany do głębokości wykopu, rodzaju gruntu i posiadanego sprzętu. Wymiary wykopu powinny być zgodne z dokumentacją projektową lub wskazaniem Inżyniera.

Wykopy fundamentowe powinny być wykonane w takim okresie, aby po ich zakończeniu można było przystąpić natychmiast do wykonania w nich robót fundamentowych.

5.3.1. Prefabrykaty betonowe

Dno wykopu przed ułożeniem prefabrykatu należy wyrównać i zagęścić. Wolne przestrzenie między ścianami gruntu i prefabrykatem należy wypełnić materiałem kamiennym, np. kłińcem i dokładnie zagęścić ubijkami ręcznymi.

Jeżeli znak jest zlokalizowany na poboczu drogi, to górna powierzchnia prefabrykatu powinna być równa z powierzchnią pobocza lub być wyniesiona nad tę powierzchnię nie więcej niż 0,03 m.

5.3.2. Fundamenty z betonu i betonu zbrojonego

Wykopy pod fundamenty konstrukcji wsporczych dla zamocowania znaków wielkowymiarowych (znak kierunku i miejscowości), wykonywane z betonu „na mokro” lub z betonu zbrojonego należy wykonać zgodnie z PN-S-02205:1998 [24].

Posadowienie fundamentów w wykopach otwartych bądź rozpartych należy wykonywać zgodnie z dokumentacją projektową, ST lub wskazaniami Inżyniera. Wykopy należy zabezpieczyć przed napływem wód opadowych przez wyprofilowanie terenu ze spadkiem umożliwiającym łatwy odpływ wody poza teren przylegający do wykopu. Dno wykopu powinno być wyrównane z dokładnością ± 2 cm.

Przy naruszonej strukturze gruntu rodzimego, grunt należy usunąć i miejsce wypełnić do spodu fundamentu betonem. Płaszczyzny boczne fundamentów stykające się z gruntem należy zabezpieczyć izolacją, np. emulsją asfaltową. Po wykonaniu fundamentu wykop należy zasypać warstwami grubości 20 cm z dokładnym zagęszczeniem gruntu.

5.4. Tolerancje ustawienia znaku pionowego

Konstrukcje wsporcze znaków - słupki, słupy, wysięgniki, konstrukcje dla tablic wielkowymiarowych, powinny być wykonane zgodnie z dokumentacją i ST.

Dopuszczalne tolerancje ustawienia znaku:

- odchyłka od pionu, nie więcej niż ± 1 %,
- odchyłka w wysokości umieszczenia znaku, nie więcej niż ± 2 cm,
- odchyłka w odległości ustawienia znaku od krawędzi jezdni utwardzonego pobocza lub pasa awaryjnego postoju, nie więcej niż ± 5 cm, przy zachowaniu minimalnej odległości umieszczenia znaku zgodnie z załącznikiem nr 1 do rozporządzenia Ministra Infrastruktury z dnia 3 lipca 2003 r. w sprawie szczegółowych warunków technicznych dla znaków i sygnałów drogowych oraz urządzeń bezpieczeństwa ruchu drogowego i warunków ich umieszczania na drogach [25].

5.5. Konstrukcje wsporcze

5.5.1. Zabezpieczenie konstrukcji wsporczej przed najechaniem

Konstrukcje wsporcze znaków drogowych bramowych lub wysięgnikowych jedno lub dwustronnych, jak również konstrukcje wsporcze znaków tablicowych bocznych o powierzchni większej od $4,5 \text{ m}^2$, gdy występuje możliwość bezpośredniego najechania na nie przez pojazd - muszą być zabezpieczone odpowiednio umieszczonymi barierami ochronnymi lub innego rodzaju urządzeniami ochronnymi lub przeciwdestrukcyjnymi, zgodnie z dokumentacją projektową, ST lub wskazaniami Inżyniera. Podobne zabezpieczenie należy stosować w przypadku innych konstrukcji wsporczych, gdy najechanie na nie w większym stopniu zagraża bezpieczeństwu użytkowników pojazdów, niż najechanie pojazdu na barierę, jeśli przewiduje to dokumentacja projektowa, ST lub Inżynier.

5.5.2. Łatwo zrywalne złącza konstrukcji wsporczej

W przypadku konstrukcji wsporczych, nie osłoniętych barierami ochronnymi - zaleca się stosowanie łatwo zrywalnych lub łatwo rozłączalnych przekrojów, złączy lub przegubów o odpowiednio bezpiecznej konstrukcji, umieszczonych na wysokości od 0,15 do 0,20 m nad powierzchnią terenu.

W szczególności - zaleca się stosowanie takich przekrojów, złączy lub przegubów w konstrukcjach wsporczych nie osłoniętych barierami ochronnymi, które znajdują się na obszarach zwiększonego zagrożenia kolizyjnego (ostrza rozgałęzień dróg łącznikowych, zewnętrzna strona luków drogi itp.).

Łatwo zrywalne lub łatwo rozłączalne złącza, przekroje lub przeguby powinny być tak skonstruowane i umieszczone, by znak wraz z konstrukcją wsporczą po zerwaniu nie przewracał się na jezdnię. Wysokość części konstrukcji wsporczej, pozostającej po odłączeniu górnej jej części od fundamentu, nie może być większa od 0,25 m.

5.5.3. Zapobieganie zagrożeniu użytkowników drogi i terenu przyległego - przez konstrukcję wsporczą

Konstrukcja wsporcza znaku musi być wykonana w sposób ograniczający zagrożenie użytkowników pojazdów samochodowych oraz innych użytkowników drogi i terenu do niej przyległego przy najechaniu przez pojazd na znak. Konstrukcja wsporcza znaku musi zapewnić możliwość łatwej naprawy po najechaniu przez pojazdy lub innego rodzaju uszkodzenia znaku.

5.5.4. Tablicowe znaki drogowe na dwóch słupach lub podporach

Przy stosowaniu tablicowych znaków drogowych (drogowiskazów tablicowych, tablic przeddrogowskazowych, tablic szlaku drogowego, tablic objazdów itp.) umieszczanych na dwóch słupach lub podporach - odległość między tymi słupami lub podporami, mierzona prostopadle do przewidywanego kierunku najechania przez pojazd, nie może być mniejsza od 1,75 m. Przy stosowaniu większej liczby słupów niż dwa - odległość między nimi może być mniejsza.

5.5.5. Poziom górnej powierzchni fundamentu

Przy zamocowaniu konstrukcji wsporczej znaku w fundamencie betonowym lub innym podobnym - pożądane jest, by górna część fundamentu pokrywała się z powierzchnią pobocza, pasa dzielącego itp. lub była nad tę powierzchnię wyniesiona nie więcej niż 0,03 m. W przypadku konstrukcji wsporczych, znajdujących się poza koroną drogi, górna część fundamentu powinna być wyniesiona nad powierzchnię terenu nie więcej niż 0,15 m.

5.5.6. Barwa konstrukcji wsporczej

Konstrukcje wsporcze znaków drogowych pionowych muszą mieć barwę szarą neutralną z tym, że dopuszcza się barwę naturalną pokryć cynkowych. Zabrania się stosowania pokryć konstrukcji wsporczych o jaskrawej barwie - z wyjątkiem przypadków, gdy jest to wymagane odrębnymi przepisami, wytycznymi lub warunkami technicznymi.

5.6. Połączenie tarczy znaku z konstrukcją wsporczą

Tarcza znaku musi być zamocowana do konstrukcji wsporczej w sposób uniemożliwiający jej przesunięcie lub obrót.

Materiał i sposób wykonania połączenia tarczy znaku z konstrukcją wsporczą musi umożliwiać, przy użyciu odpowiednich narzędzi, odłączenie tarczy znaku od tej konstrukcji przez cały okres użytkowania znaku.

Na drogach i obszarach, na których występują częste przypadki dewastacji znaków, zaleca się stosowanie elementów złącznych o konstrukcji uniemożliwiającej lub znacznie utrudniającej ich rozłączenie przez osoby niepowołane.

Nie dopuszcza się zamocowania znaku do konstrukcji wsporczej w sposób wymagający bezpośredniego przeprowadzenia śrub mocujących przez lico znaku.

5.7. Urządzenia elektryczne na konstrukcji wsporczej

Przy umieszczaniu na konstrukcji wsporczej znaku drogowego jakichkolwiek urządzeń elektrycznych - obowiązują zasady oznaczania i zabezpieczania tych urządzeń, określone w odpowiednich przepisach i zaleceniach dotyczących urządzeń elektroenergetycznych.

Aparaturę elektryczną należy montować na pojedynczym słupie. Na słupie powinna być zamocowana skrzynka elektryczna zgodnie z PN-EN 40-5:2004 [8]. Każda skrzynka elektryczna powinna być zabezpieczona zamkiem natomiast poziomem zabezpieczenia przed przenikaniem kurzu i wody, określonym w EN 60529:2003 [18], powinien być poziom 2 dla cząstek stałych i poziom 3 dla wody.

5.8. Źródło światła znaku podświetlanego i znaku oświetlanego

Źródło światła należy wykonać zgodnie z ustaleniami dokumentacji projektowej, ST lub wskazaniami Inżyniera, jako:

- lampy fluorescencyjne barwy dziennej lub chłodno białej,
- wysokoprężne lampy rtęciowe o poprawionym współczynniku oddawania barw,
- lampy metalo-halogenowe
- inne źródła światła spełniające wymagania średniej luminancji (tablica 4) i kontrastu luminancji (tablica 5) dla znaków podświetlanych oraz równomierności luminancji (tablica 6) dla znaków oświetlanych.

Tablica 4. Średnia luminancja L znaków podświetlanych, jednostka: $\text{cd}\cdot\text{m}^{-2}$

Barwa	Klasa L1	Klasa L2	Klasa L3
Biała	$40 \leq L \leq 150$	$150 \leq L \leq 300$	$300 \leq L \leq 900$
Żółta	$30 \leq L \leq 100$	$100 \leq L \leq 300$	$300 \leq L \leq 900$
Czerwona	$6 \leq L \leq 20$	$20 \leq L \leq 50$	$50 \leq L \leq 110$
Niebieska	$4 \leq L \leq 10$	$10 \leq L \leq 40$	$40 \leq L \leq 80$
Zielona	$8 \leq L \leq 20$	$20 \leq L \leq 70$	$70 \leq L \leq 50$
Ciemnozielona	$4 \leq L \leq 10$	$10 \leq L \leq 40$	$40 \leq L \leq 80$
Brązowa	$4 \leq L \leq 10$	$10 \leq L \leq 40$	$40 \leq L \leq 80$

Kontrast luminancji znaków podświetlanych, jeśli został wyznaczony jako stosunek luminancji barwy kontrastowej do luminancji barwy, powinien spełniać wymagania podane w tablicy 5.

Tablica 5 . Kontrast luminancji K znaków podświetlanych, jednostka: $\text{cd}\cdot\text{m}^{-2}$

Barwa	Niebieska	Czerwona	Zielona	Ciemno-zielona	Brązowa
Barwa kontrastowa	Biała	Biała	Biała	Biała i żółta	Biała
Kontrast luminancji	$5 \leq K \leq 15$	$5 \leq K \leq 15$	$5 \leq K \leq 15$	$5 \leq K \leq 15$	$5 \leq K \leq 15$

Równomierność luminancji dla każdej barwy zewnętrznie oświetlonej i dla znaków podświetlanych, oznaczona jako stosunek najniższej do najwyższej wartości zmierzonej w jakiegokolwiek części znaku, powinna spełniać wymagania podane w tablicy 6.

Tablica 6 . Równomierność luminancji

Klasa	Stosunek maksymalny
U1	1/10
U2	1/6
U3	1/3

5.9. Warunki dla oprawy oświetleniowej znaku podświetlanego

Obudowa znaku podświetlanego powinna być zaprojektowana z uwzględnieniem niezawodnego przenoszenia wszystkich sił statycznych i dynamicznych na zamocowanie i konstrukcje podtrzymującą. Ściany obudowy powinny być zaprojektowane tak, aby spełnić wymagania statyczne. Naroża powinny być zaokrąglone. Projekt powinien zapewniać, że woda deszczowa nie będzie spływała po obudowie i przez lico znaku.

Oprawa wbudowana w znak powinna spełniać następujące wymagania:

- sposób połączeń lica znaku z tarczą znaku w formie komory, w którą wbudowana jest oprawa, powinien zapewnić stopień IP-53 ochrony od wpływu czynników zewnętrznych wg [18],
- komora statecznika powinna zapewnić co najmniej stopień ochrony IP-23 wg [18],
- w oznaczeniu musi być podany rok produkcji.

5.10. Warunki dla oprawy oświetleniowej znaku oświetlanego

Zewnętrzne oprawy oświetleniowe powinny być zgodne z PN-EN 60598-1:1990 [19]. Minimalnym poziomem zabezpieczenia konstrukcji wsporczych znaków, skrzynek elektrycznych zawierających urządzenia elektryczne, obudów znaków podświetlanych, opraw oświetleniowych i ich obudów przed przenikaniem kurzu i wody, określonym w PN-EN 60529:2003 [18], powinien być poziom 2 dla cząstek stałych i poziom 3 dla wody. Podstawą do określenia tych poziomów minimalnych powinien być poziom IP podany w wymaganiach klienta lub nabywcy. Zaleca się, aby oprawa była zbudowana jako zamknięta, o stopniu ochrony IP-53 dla komory lampowej i co najmniej IP-23 dla komory statecznika wg [18].

Projekt strukturalny powinien zawierać całą konstrukcję obejmującą obudowę, słupki i zamocowania. Lampy powinny być zabezpieczone obudową osłaniającą od deszczu, wiatru i innych niesprzyjających warunków zewnętrznych. Obudowy lamp i panele oświetleniowe powinny być zgodne z PN-EN 12899-1:2005 [16].

Oprawa oświetleniowa powinna spełniać ponadto następujące wymagania :

- dla opraw zawieszanych na wysokości poniżej 2,5 m kłosz oprawy powinien być wykonany z materiałów odpornych na uszkodzenia mechaniczne,
- w oznaczeniu oprawy musi być podany rok produkcji.

Oprawa oświetleniowa stanowiąca integralną część znaku oświetlanego umieszczana jest przed licem znaku i musi być sztywno i trwale związana z tarczą znaku. Zaleca się, aby oprawy były montowane tak, żeby nie zasłaniały kierowcom lica znaku.

5.11. Oznakowanie znaku

Każdy wykonany znak drogowy musi mieć naklejoną na rewersie naklejkę zawierającą następujące informacje:

- numer i datę normy tj. PN-EN 12899-1:2005 [16],
- klasy istotnych właściwości wyrobu,
- miesiąc i dwie ostatnie cyfry roku produkcji
- nazwę, znak handlowy i inne oznaczenia identyfikujące producenta lub dostawcę jeśli nie jest producentem,
- znak budowlany „B”,
- numer aprobaty technicznej IBDiM,
- numer certyfikatu zgodności i numer jednostki certyfikującej.

Oznakowania powinny być wykonane w sposób trwały i wyraźny, czytelny z normalnej odległości widzenia, a całkowita powierzchnia naklejki nie była większa niż 30 cm^2 . Czytelność i trwałość cechy na tylnej stronie tarczy znaku nie powinna być niższa od wymaganej trwałości znaku. Naklejkę należy wykonać z folii nieodblaskowej.

6. Kontrola jakości robót

6.1. Ogólne zasady kontroli jakości robót

Ogólne zasady kontroli jakości robót podano w ST D-M-00.00.00 „Wymagania ogólne” pkt 6.

6.2. Badania materiałów do wykonania fundamentów betonowych

Wykonawca powinien przeprowadzić badania materiałów do wykonania fundamentów betonowych „na mokro”. Uwzględniając nieskomplikowany charakter robót fundamentowych, na wniosek Wykonawcy, Inżynier może zwolnić go z potrzeby wykonania badań materiałów dla tych robót.

6.3. Badania w czasie wykonywania robót

6.3.1. Badania materiałów w czasie wykonywania robót

Wszystkie materiały dostarczone na budowę powinny być sprawdzone w zakresie powierzchni wyrobu i jego wymiarów. Częstotliwość badań i ocena ich wyników powinna być zgodna z ustaleniami zawartymi w tablicy 7

Tablica 7. Częstotliwość badań przy sprawdzeniu powierzchni i wymiarów wyrobów dostarczonych przez producentów

Lp.	Rodzaj badania	Liczba badań	Opis badań	Ocena wyników badań
1	Sprawdzenie powierzchni	od 5 do 10 badań z wybranych losowo elementów w każdej dostarczonej partii wyrobów liczącej do 1000 elementów	Powierzchnię zbadać niezbrojonym okiem. Do ew. sprawdzenia głębokości wad użyć dostępnych narzędzi (np. liniałów z czujnikiem, suwmiarek, mikrometrów itp.)	Wyniki badań powinny być zgodne z wymaganiami punktu 2
2	Sprawdzenie wymiarów		Przeprowadzić uniwersalnymi przyrządami pomiarowymi lub sprawdzianami (np. liniałami, przyziarami itp.)	

W przypadkach budzących wątpliwości można zlecić uprawnionej jednostce zbadanie właściwości dostarczonych wyrobów i materiałów w zakresie wymagań podanych w punkcie 2.

6.3.2. Kontrola w czasie wykonywania robót

W czasie wykonywania robót należy sprawdzać:

- zgodność wykonania znaków pionowych z dokumentacją projektową (lokalizacja, wymiary znaków, wysokość zamocowania znaków),
- zachowanie dopuszczalnych odchyłek wymiarów, zgodnie z punktem 2 i 5,
- prawidłowość wykonania wykopów pod konstrukcje wsporcze, zgodnie z punktem 5.3,
- poprawność wykonania fundamentów pod słupki zgodnie z punktem 5.3,
- poprawność ustawienia słupków i konstrukcji wsporczych, zgodnie z punktem 5.4 i 5.5,
- zgodność rodzaju i grubości blachy ze specyfikacją.

7. OBMIAR ROBÓT

7.1. Ogólne zasady obmiaru robót

Ogólne zasady obmiaru robót podano w ST D-M-00.00.00 „Wymagania ogólne” pkt 7.

7.2. Jednostka obmiarowa

Jednostkami obmiarowymi są:

- a) szt. (sztuka), dla znaków drogowych konwencjonalnych oraz konstrukcji wsporczych,
- b) m² (metr kwadratowy) powierzchni tablic dla znaków pozostałych.

8. ODBIÓR ROBÓT

8.1. Ogólne zasady odbioru robót

Ogólne zasady odbioru robót podano w ST D-M-00.00.00 „Wymagania ogólne” pkt 8.

Roboty uznaje się za wykonane zgodnie z dokumentacją projektową, ST i wymaganiami Inżyniera, jeżeli wszystkie pomiary i badania z zachowaniem tolerancji wg pkt 6, dały wyniki pozytywne.

8.2. Odbiór ostateczny

Odbiór robót oznakowania pionowego dokonywany jest na zasadzie odbioru ostatecznego.

Odbiór ostateczny powinien być dokonany po całkowitym zakończeniu robót, na podstawie wyników pomiarów i badań jakościowych określonych w punktach 2 i 5.

8.3. Odbiór pogwarancyjny

Przed upływem okresu gwarancyjnego należy wykonać przegląd znaków i wybraną grupę poddać badaniom fotometrycznym lica.

Pozytywne wyniki przeglądu i badań mogą być podstawą odbioru pogwarancyjnego.

Odbiór pogwarancyjny należy przeprowadzić w ciągu 1 miesiąca po upływie okresu gwarancyjnego, ustalonego w ST.

9. Podstawa płatności

9.1. Ogólne ustalenia dotyczące podstawy płatności

Ogólne ustalenia dotyczące podstawy płatności podano w ST D-M-00.00.00 „Wymagania ogólne” pkt 9.

9.2. Cena jednostki obmiarowej

Cena wykonania jednostki obmiarowej oznakowania pionowego obejmuje:

- prace pomiarowe i roboty przygotowawcze,
- wykonanie fundamentów,
- dostarczenie i ustawienie konstrukcji wsporczych,
- zamocowanie tarcz znaków drogowych,
- przeprowadzenie pomiarów i badań wymaganych w ST.

10. NORMY I przepisy związane

10.1. Normy

1.	PN-76/C-81521	Wyroby lakierowane - badanie odporności powłoki lakierowanej na działanie wody oraz oznaczanie nasiąkliwości
2.	PN-83/B-03010	Ściany oporowe - Obliczenia statyczne i projektowanie
3.	PN-84/H-74220	Rury stalowe bez szwu ciągnięte i walcowane na zimno ogólnego zastosowania
4.	PN-88/C-81523	Wyroby lakierowane - Oznaczenie odporności powłoki na działanie mgły solnej
5.	PN-89/H-84023.07	Stal określonego zastosowania. Stal na rury. Gatunki
6.	PN-B-03215:1998	Konstrukcje stalowe - Połączenia z fundamentami - Projektowanie i wykonanie
7.	PN-B-03264:2002	Konstrukcje betonowe, żelbetowe i sprężone - Obliczenia statyczne i projektowanie
8.	PN-EN 40-5:2004	Słupy oświetleniowe. Część 5. Słupy oświetleniowe stalowe. Wymagania.
9.	PN-EN 206-1:2003	Beton Część 1: Wymagania, właściwości, produkcja i zgodność
10.	PN-EN 485-4:1997	Aluminium i stopy aluminium - Blachy, taśmy i płyty - Tolerancje kształtu i wymiarów wyrobów walcowanych na zimno
11.	PN-EN ISO 1461:2000	Powłoki cynkowe nanoszone na stal metodą zanurzeniową (cynkowanie jednostkowe) – Wymaganie i badanie
12.	PN-EN 10240:2001	Wewnętrzne i/lub zewnętrzne powłoki ochronne rur stalowych. Wymagania dotyczące powłok wykonanych przez cynkowanie ogniowe w ocynkowniach zautomatyzowanych
13.	PN-EN 10292:2003/ A1:2004/A1:2005(U)	Taśmy i blachy ze stali o podwyższonej granicy plastyczności powlekane ogniowo w sposób ciągły do obróbki plastycznej na zimno. Warunki techniczne dostawy
14.	PN-EN 10327:2005(U)	Taśmy i blachy ze stali niskowęglowych powlekane ogniowo w sposób ciągły do obróbki plastycznej na zimno. Warunki techniczne dostawy
15.	PN-EN 12767:2003	Bierne bezpieczeństwo konstrukcji wsporczych dla urządzeń drogowych. Wymagania i

16.	PN-EN 12899-1:2005	metody badań
17.	prEN 12899-5	Stałe, pionowe znaki drogowe - Część 1: Znaki stałe
18.	PN-EN 60529:2003	Stałe, pionowe znaki drogowe - Część 5 Badanie wstępne typu
19.	PN-EN 60598-1: 1990	Stopnie ochrony zapewnianej przez obudowy (Kod IP)
20.	PN-EN 60598-2:2003(U)	Oprawy oświetleniowe. Wymagania ogólne i badania
21.	PN-H-74200:1998	Oprawy oświetleniowe - Wymagania szczegółowe - Oprawy oświetleniowe drogowe
22.	PN-EN ISO 2808:2000	Rury stalowe ze szwem, gwintowane
23.	PN-91/H-93010	Farby i lakiery - oznaczanie grubości powłoki
24.	PN-S-02205:1998	Stal. Kształtowniki walcowane na gorąco
		Drogi samochodowe. Roboty ziemne. Wymagania i badania

10.2 Przepisy związane

25. Załączniki nr 1 i 4 do rozporządzenia Ministra Infrastruktury z dnia 3 lipca 2003 w sprawie szczegółowych warunków technicznych dla znaków i sygnałów drogowych oraz urządzeń bezpieczeństwa ruchu drogowego i warunków ich umieszczania na drogach (Dz. U. nr 220, poz. 2181)
26. Rozporządzenie Ministra Infrastruktury z dn. 11 sierpnia 2004 r. w sprawie sposobów deklarowania zgodności wyrobów budowlanych oraz sposobu znakowania ich znakiem budowlanym (Dz. U. nr 198, poz. 2041)
27. Rozporządzenie Ministra Infrastruktury z dn. 08 listopada 2004 r. w sprawie aprobat technicznych oraz jednostek organizacyjnych upoważnionych do ich wydawania (Dz. U. nr 249, poz. 2497)
28. CIE No. 39.2 1983 Recommendations for surface colours for visual signalling (Zalecenia dla barw powierzchniowych sygnalizacji wizualnej)
29. CIE No. 54 Retroreflection definition and measurement (Powierzchniowy współczynnik odbłasku definicja i pomiary)
30. Ustawa z dnia 16 kwietnia 2004 r. o wyrobach budowlanych (Dz. U. nr 92, poz. 881)
31. Stałe odblaskowe znaki drogowe i urządzenia bezpieczeństwa ruchu drogowego. Zalecenia IBDiM do udzielania aprobat technicznych nr Z/2005-03-009

D-07.05.01 - BARIERY OCHRONNE STALOWE**1. WSTĘP****1.1. Przedmiot ST**

Przedmiotem niniejszej specyfikacji technicznej (ST) są wymagania dotyczące wykonania i odbioru robót związanych z realizacją na drogach barier ochronnych stalowych.

1.2. Zakres stosowania ST

Niniejsza specyfikacja techniczna stanowi Dokument Przetargowy i Kontraktowy przy zleceniu i realizacji robót dla inwestycji pn: „BUDOWA MOSTU NA POTOKU PONICZANKA W CIĄGU DROGI GMINNEJ UL. NOWY ŚWIAT W RABCE-ZDROJU”

1.3. Zakres robót objętych ST

Ustalenia zawarte w niniejszej Specyfikacji Technicznej dotyczą zasad prowadzenia robót związanych z wykonaniem bariery o typie wg. PN-EN 1317-1 i PN-EN 1317-2. realizowanych na odcinkach dróg, z wyłączeniem barier na obiektach mostowych.

1.4. Określenia podstawowe

Dla celów niniejszej ST przyjmuje się następujące określenia podstawowe:

1.4.1. Bariera ochronna - urządzenie bezpieczeństwa ruchu drogowego, stosowane w celu fizycznego zapobieżenia zjechaniu pojazdu z drogi w miejscach, gdzie to jest niebezpieczne, wyjechaniu pojazdu poza koronę drogi, przejechaniu pojazdu na jezdnię przeznaczoną dla przeciwnego kierunku ruchu lub niedopuszczenia do powstania kolizji pojazdu z obiektami lub przeszkodami stałymi znajdującymi się w pobliżu jezdni.

1.4.2. Bariera ochronna stalowa - bariera ochronna, której podstawowym elementem jest prowadnica wykonana z profilowanej taśmy stalowej (zał. 11.1).

1.4.3. Bariera skrajna - bariera ochronna umieszczona przy krawędzi jezdni lub korony drogi, przeciwdziałająca niebezpiecznym następstwom zjechania z drogi lub je ograniczająca (zał. 11.1 i 11.2).

1.4.7. Bariera przekładkowa - bariera, w której prowadnica zamocowana jest do słupków za pośrednictwem przekładek zapewniających odstęp między prowadnicą a słupkiem od 100 mm do 180 mm (zał. 11.2 b).

1.4.9. Prowadnica bariery - podstawowy element bariery wykonany z profilowanej taśmy stalowej, mający za zadanie umożliwienie płynnego wzdłużnego przemieszczenia pojazdu w czasie kolizji, w czasie którego prowadnica powinna odkształcać się stopniowo i w sposób plastyczny.

1.5. Ogólne wymagania dotyczące robót

Ogólne wymagania dotyczące robót podano w ST D-M-00.00.00 „Wymagania ogólne” pkt 1.5.

2. MATERIAŁY**2.1. Ogólne wymagania dotyczące materiałów**

Ogólne wymagania dotyczące materiałów, ich pozyskiwania i składowania, podano w ST D-M-00.00.00 „Wymagania ogólne” pkt 2.

2.2. Materiały do wykonania barier

Bariery ochronne powinny odpowiadać wymaganiom określonym w PN-EN 1317-1 Systemy ograniczające drogę.

Część 1: Terminologia i ogólne kryteria metod badań oraz PN-EN 1317-2 Systemy ograniczające drogę.

Część 2: Klasy działania, kryteria przyjęcia badań zderzeniowych i metody badań barier ochronnych.

Poziomy powstrzymywania barier ochronnych, poziom intensywności zderzenia, szerokości pracujące, oraz długości powinny być zgodne z zarządzeniem nr 31 GDDKiA z dnia 23.04.2010 w sprawie wytycznych stosowania drogowych barier ochronnych na drogach krajowych.

2.2.1. Elementy montażowe i połączeniowe

Elementy montażowe barier jak np. przekładki, wsporniki, łączniki, śruby, nakrętki itp. powinny być zgodne z ofertą producenta barier w zakresie wymiarów, odchyłek wymiarów, rozmieszczenia otworów, rodzaju materiałów i powinny być zabezpieczone przed korozją.

2.3. Ochrona antykorozyjna

Sposób zabezpieczenia przed korozją metalowych elementów konstrukcji bariery powinien być zgodne z normą PN-EN ISO 1461, a w przypadku występowania w konstrukcji elementów wykonanych z drutów z normą PN-EN 10244-2. Trwałość powłok powinna być zgodna z normą PN-EN ISO 14713

2.4. Składowanie materiałów

Elementy dłuższe barier mogą być składowane pod zadaszeniem lub na otwartej przestrzeni, na podłożu wyrównanym i odwodnionym, przy czym elementy poszczególnych typów należy układać oddzielnie z ewentualnym zastosowaniem podkładek. Elementy montażowe i połączeniowe można składować w pojemnikach handlowych producenta.

3. Sprzęt**3.1. Ogólne wymagania dotyczące sprzętu**

Ogólne wymagania dotyczące sprzętu podano w ST D-M-00.00.00 „Wymagania ogólne” pkt 3.

3.2. Sprzęt do wykonania barier

Wykonawca przystępujący do wykonania barier ochronnych stalowych powinien wykazać się możliwością korzystania z następującego sprzętu:

- wiertnic do wykonywania otworów pod słupki,
- koparek kołowych,
- urządzeń wbijających lub wibromłotów do pograżania słupków w grunt,
- betoniarki przewożnej,
- wibratorów do betonu,
- przewożnego zbiornika na wodę,
- ładowarki, itp.

4. Transport**4.1. Ogólne wymagania dotyczące transportu**

Ogólne wymagania dotyczące transportu podano w ST D-M-00.00.00 „Wymagania ogólne” pkt 4.

4.2. Transport barier

Transport konstrukcji barier stalowych może się odbywać dowolnymi środkami transportu. Elementy konstrukcji barier nie powinny wystawać poza gabaryt środka transportu i powinny być zabezpieczone przed przemieszczaniem się oraz ew. uszkodzeniem. Elementy montażowe i połączeniowe zaleca się przewozić w pojemnikach handlowych producenta.

5. Wykonanie robót**5.1. Ogólne zasady wykonania robót**

Ogólne zasady wykonania robót podano w ST D-M-00.00.00 „Wymagania ogólne” pkt 5.

5.2. Roboty przygotowawcze

Przed wykonaniem właściwych robót należy, na podstawie dokumentacji projektowej lub wskazań Inżyniera:

- wytyczyć trasę bariery,

- ustalić lokalizację słupków (zał. 11.6),
- określić wysokość prowadnicy bariery (zał. 11.3),
- określić miejsca odcinków początkowych i końcowych bariery,

5.3. Osadzenie słupków

5.3.1. Słupki wbijane lub wwibrowywane bezpośrednio w grunt

Jeśli dokumentacja projektowa lub Inżynier na wniosek Wykonawcy ustali bezpośrednie wbijanie lub wwibrowywanie słupków w grunt, to Wykonawca przedstawi do akceptacji Inżyniera:

- sposób wykonania, zapewniający zachowanie osi słupka w pionie i nie powodujący odkształceń lub uszkodzeń słupka,
- rodzaj sprzętu, wraz z jego charakterystyką techniczną, dotyczący urządzeń wbijających (np. młotów, bab, kafarów) ręcznych lub mechanicznych względnie wibromłotów pograżających słupki w gruncie poprzez wibrację i działanie udarowe.

5.3.3. Tolerancje osadzenia słupków

Dopuszczalna technologicznie odchyłka odległości między słupkami, wynikająca z wymiarów wydłużonych otworów w prowadnicy, służących do zamocowania słupków, wynosi ± 11 mm.

Dopuszczalna różnica wysokości słupków, decydująca czy prowadnica będzie zamocowana równolegle do nawierzchni jezdni, jest wyznaczona kształtem i wymiarami otworów w słupkach do mocowania wysięgników lub przekładek i wynosi ± 6 mm.

5.4. Montaż bariery

Sposób montażu bariery zaproponuje Wykonawca i przedstawi do akceptacji Inżyniera. Montaż bariery, w ramach dopuszczalnych odchyłek umożliwionych wielkością otworów w elementach bariery, powinien doprowadzić do zapewnienia równej i płynnej linii prowadnic bariery w planie i profilu. Przy montażu bariery niedopuszczalne jest wykonywanie jakichkolwiek otworów lub cięć naruszających powłokę cynkową poszczególnych elementów bariery.

Zakładki barier powinny być umieszczone tak, aby odsłonięte końcówki były zwrócone w stronę przeciwną niż kierunek jazdy.

5.5. Bariery ochronne stalowe

Na barierze powinny być umieszczone elementy odblaskowe:

- a) czerwone – po prawej stronie jezdni,
- b) białe – po lewej stronie jezdni.

Odległości pomiędzy kolejnymi elementami odblaskowymi powinny być zgodne z obowiązującymi przepisami.

Elementy odblaskowe należy umocować do bariery w sposób trwały, zgodny z wytycznymi producenta barier.

6. KONTROLA JAKOŚCI ROBÓT

6.1. Ogólne zasady kontroli jakości robót

Ogólne zasady kontroli jakości robót podano w ST D-M-00.00.00 „Wymagania ogólne” pkt 6.

6.2. Badania przed przystąpieniem do robót

Przed przystąpieniem do robót Wykonawca powinien przedstawić Inżynierowi:

- atest na konstrukcję drogową bariery ochronnej akceptowany przez zarządzającego drogą, według wymagania punktu 2.2,
- zaświadczenia o jakości (atesty) na materiały, do których wydania producenci są zobowiązani przez właściwe normy PN i BN, jak kształtowniki stalowe, pręty zbrojeniowe, cement.

Do materiałów, których badania powinien przeprowadzić Wykonawca należą materiały do wykonania fundamentów betonowych i ew. kotew „na mokro”. Uwzględniając nieskomplikowany charakter robót betonowych, na wniosek Wykonawcy, Inżynier może zwolnić go z potrzeby wykonania badań materiałów dla tych robót.

6.3. Badania w czasie wykonywania robót

W czasie wykonywania robót należy zbadać:

- a) zgodność wykonania bariery z Dokumentacją Projektową (lokalizacja, wymiary, wysokość prowadnicy lub liny nad terenem),
- b) zachowanie dopuszczalnych odchyłek wymiarów, (informacją) producenta barier,
- c) poprawność ustawienia słupków,
- d) prawidłowość montażu bariery ochronnej,
- e) poprawność umieszczenia elementów odblaskowych,

7. OBMIAR ROBÓT

7.1. Ogólne zasady obmiaru robót

Ogólne zasady obmiaru robót podano w ST D-M-00.00.00 „Wymagania ogólne” pkt 7.

7.2. Jednostka obmiarowa

Jednostką obmiarową jest m (metr) wykonanej bariery ochronnej stalowej.

8. ODBIÓR ROBÓT

Ogólne zasady odbioru robót podano w ST D-M-00.00.00 „Wymagania ogólne” pkt 8.

Roboty uznaje się za wykonane zgodnie z dokumentacją projektową i wymaganiami Inżyniera, jeżeli wszystkie pomiary i badania z zachowaniem tolerancji wg pkt 6 dały wyniki pozytywne.

9. PODSTAWA PŁATNOŚCI

9.1. Ogólne ustalenia dotyczące podstawy płatności

Ogólne ustalenia dotyczące podstawy płatności podano w ST D-M-00.00.00 „Wymagania ogólne” pkt 9.

9.2. Cena jednostki obmiarowej

Cena wykonania 1 m bariery ochronnej stalowej obejmuje:

- prace pomiarowe i roboty przygotowawcze,
- oznakowanie robót,
- dostarczenie materiałów,
- osadzenie słupków bariery (z ew. wykonaniem dołów i fundamentów betonowych, lub bezpośrednie wbicie wzgl. wwibrowanie w grunt),
- montaż bariery (prowadnicy, wysięgników, przekładek, obejm, wsporników itp. z pomocą właściwych śrub i podkładek) z wykonaniem niezbędnych odcinków początkowych i końcowych, ew. barier osłonowych, odcinków przejściowych pomiędzy różnymi typami barier, przerw, przejść i przejazdów w barierze, umocowaniem elementów odblaskowych itp.,
- przeprowadzenie badań i pomiarów wymaganych w specyfikacji technicznej,
- uporządkowanie terenu.

10. Przepisy związane

10.1. Normy

- | | | |
|----|------------|---|
| 1. | PN-B-03264 | Konstrukcje betonowe żelbetowe i sprężone. Obliczenia statyczne i projektowanie |
| 2. | PN-B-06250 | Beton zwykły |
| 3. | PN-B-06251 | Roboty betonowe i żelbetowe. Wymagania techniczne |
| 4. | PN-B-06712 | Kruszywa mineralne do betonu |
| 5. | PN-B-19701 | Cement. Cement powszechnego użytku. Skład, wymagania i ocena zgodności |

6.	PN-B-23010	Domieszki do betonu. Klasyfikacja i określenia
7.	PN-B-32250	Materiały budowlane. Woda do betonów i zapraw
8.	PN-D-95017	Surowiec drzewny. Drewno wielkowymiarowe iglaste. Wspólne wymagania i badania
9.	PN-D-96000	Tarcica iglasta ogólnego przeznaczenia
10.	PN-D-96002	Tarcica liściasta ogólnego przeznaczenia
11.	PN-H-84020	Stal niestopowa konstrukcyjna ogólnego przeznaczenia. Gatunki
12.	PN-H-93010	Stal. Kształtowniki walcowane na gorąco
13.	PN-H-93403	Stal. Ceowniki walcowane. Wymiary
14.	PN-H-93407	Stal. Dwuteowniki walcowane na gorąco
15.	PN-H-93419	Stal. Dwuteowniki równoległościennie IPE walcowane na gorąco
16.	PN-H-93460-03	Kształtowniki stalowe gięte na zimno otwarte. Ceowniki równoramienne ze stali węglowej zwykłej jakości o R_m do 490 MPa
17.	PN-H-93460-07	Kształtowniki stalowe gięte na zimno otwarte. Zetowniki ze stali węglowej zwykłej jakości o R_m do 490 MPa
18.	PN-H-93461-15	Kształtowniki stalowe gięte na zimno otwarte, określonego przeznaczenia. Kształtownik na poręcz drogową, typ B
19.	PN-H-93461-18	Kształtowniki stalowe gięte na zimno otwarte, określonego przeznaczenia. Ceowniki półzamknięte prostokątne
20.	PN-H-93461-28	Kształtowniki stalowe gięte na zimno otwarte, określonego przeznaczenia. Pas profilowy na drogowe bariery ochronne
21.	PN-M-82010	Podkładki kwadratowe w konstrukcjach drewnianych
22.	PN-M-82101	Śruby ze łbem sześciokątnym
23.	PN-M-82121	Śruby ze łbem kwadratowym
24.	PN-M-82503	Wkręty do drewna ze łbem stożkowym
25.	PN-M-82505	Wkręty do drewna ze łbem kulistym
26.	BN-73/0658-01	Rury stalowe profilowe ciągnione na zimno. Wymiary
27.	BN-87/5028-12	Gwoździe budowlane. Gwoździe z trzpieniem gładkim, okrągłym i kwadratowym
28.	BN-88/6731-08	Cement. Transport i przechowywanie
29.	BN-80/6775-03.01	Prefabrykaty budowlane z betonu. Elementy nawierzchni dróg, ulic, parkingów i torowisk tramwajowych. Wspólne wymagania i badania
30.	BN-69/7122-11	Płyty pilśniowe z drewna
31.	BN-73/9081-02	Formy stalowe do produkcji elementów budowlanych z betonu kruszywowego. Wymagania i badania

10.2. Inne dokumenty

32. Wytyczne stosowania drogowych barier ochronnych, GDDP, maj 1994.

D-08.01.01 - KRAWĘŻNIKI BETONOWE

1. WSTĘP

1.1. Przedmiot ST

Przedmiotem niniejszej specyfikacji technicznej są wymagania dotyczące wykonania i odbioru robót związanych z ustawieniem krawężników betonowych.

1.2. Zakres stosowania ST

Niniejsza specyfikacja techniczna stanowi Dokument Przetargowy i Kontraktowy przy zleceniu i realizacji robót dla inwestycji pn: „BUDOWA MOSTU NA POTOKU PONICZANKA W CIĄGU DROGI GMINNEJ UL. NOWY ŚWIAT W RABCE-ZDROJU”

1.3. Zakres robót objętych ST

Ustalenia zawarte w niniejszej specyfikacji dotyczą zasad prowadzenia robót związanych z ustawieniem krawężników:

– betonowych na ławie betonowej z oporem

1.4. Określenia podstawowe

1.4.1. Krawężniki betonowe - prefabrykowane belki betonowe ograniczające chodniki dla pieszych, pasy dzielące, wyspy kierujące oraz nawierzchnie drogowe.

1.4.2. Pozostałe określenia podstawowe są zgodne z obowiązującymi, odpowiednimi polskimi normami i z definicjami podanymi w ST D-M-00.00.00 „Wymagania ogólne” pkt 1.4.

1.5. Ogólne wymagania dotyczące robót

Ogólne wymagania dotyczące robót podano w ST D-M-00.00.00 „Wymagania ogólne” pkt 1.5.

Wykonawca jest odpowiedzialny za jakość wykonania Robót i ich zgodność z Dokumentacją Projektową i poleceniami Kierownika Projektu.

2. MATERIAŁY

2.1. Ogólne wymagania dotyczące materiałów

Ogólne wymagania dotyczące materiałów, ich pozyskiwania i składowania, podano w ST D-M-00.00.00 „Wymagania ogólne” pkt 2.

2.2. Stosowane materiały

Do ustawienia krawężników na ławie betonowej przewiduje się:

- krawężniki betonowe uliczne 20 x 30 cm, wytrzymałości 2, jednowarstwowe,
- beton C16/20 na ławę betonową,
- podsypka cementowo-piaskowa 1:3,
- deskowanie systemowe lub deski iglaste obrzynane III kl. do wykonania szalunków,
- bitumiczna masa zalewowa,
- woda.

2.3. Krawężniki betonowe – wymagania atehniczne

2.3.1. Wymagania ogólne wobec krawężników

Krawężniki betonowe mogą mieć następujące cechy charakterystyczne:

- krawężnik może być produkowany:
 - a) z jednego rodzaju betonu klasy C25/30,
 - b) z różnych betonów zastosowanych w warstwie konstrukcyjnej oraz w warstwie ścieralnej (która na całej powierzchni deklarowanej przez producenta jako powierzchnia widoczna powinna mieć minimalną grubość 4 mm),
- skośne krawędzie krawężnika powyżej 2 mm powinny być określone jako fazowane, z wymiarami deklarowanymi przez producenta,
- krawężnik może mieć profile funkcjonalne i/lub dekoracyjne (których nie uwzględnia się przy określaniu wymiarów nominalnych krawężnika); zalecana długość prostego odcinka krawężnika wraz ze złączem wynosi 1000 mm,
- powierzchnia krawężnika może być obrabiana, poddana dodatkowej obróbce lub obróbce chemicznej,
- płaszczyzny czołowe krawężników mogą być proste lub ukształtowane w sposób ułatwiający układanie lub ryglowanie
- krawężniki łukowe mogą być wykonane jako wypukłe lub wklęsłe
- rozróżnia się dwa typy krawężników:
 - a) uliczne, do oddzielenia powierzchni znajdujących się na różnych poziomach (np. jezdni i chodnika),
 - b) drogowe, do oddzielenia powierzchni znajdujących się na tym samym poziomie (np. jezdni i pobocza).

2.3.2. Wymagania techniczne wobec krawężników

Wymagania techniczne stawiane krawężnikom betonowym określa PN-EN 1340 [5] w sposób przedstawiony w tablicy 1.

Tablica 1. Wymagania wobec krawężnika betonowego, ustalone w PN-EN 1340 [5] do stosowania w warunkach kontaktu z solą odladzającą w warunkach mrozu

Lp.	Cecha	Załącznik	Wymagania										
1	Kształt i wymiary												
1.1	Wartości dopuszczalnych odchyłek od wymiarów nominalnych, z dokładnością do milimetra	C	Długość: $\pm 1\%$, ≥ 4 mm i ≤ 10 mm Inne wymiary z wyjątkiem promienia: - dla powierzchni: $\pm 3\%$, ≥ 3 mm, ≤ 5 mm, - dla innych części: $\pm 5\%$, ≥ 3 mm, ≤ 10 mm										
1.2	Dopuszczalne odchyłki od płaskości i prostoliniowości, dla długości pomiarowej	C	<table style="width: 100%; border: none;"> <tr> <td style="text-align: right; padding-right: 10px;">300 mm</td> <td style="padding-right: 10px;">$\pm 1,5$ mm</td> </tr> <tr> <td style="text-align: right; padding-right: 10px;">400 mm</td> <td style="padding-right: 10px;">$\pm 2,0$ mm</td> </tr> <tr> <td style="text-align: right; padding-right: 10px;">500 mm</td> <td style="padding-right: 10px;">$\pm 2,5$ mm</td> </tr> <tr> <td style="text-align: right; padding-right: 10px;">800 mm</td> <td style="padding-right: 10px;">$\pm 4,0$ mm</td> </tr> </table>			300 mm	$\pm 1,5$ mm	400 mm	$\pm 2,0$ mm	500 mm	$\pm 2,5$ mm	800 mm	$\pm 4,0$ mm
300 mm	$\pm 1,5$ mm												
400 mm	$\pm 2,0$ mm												
500 mm	$\pm 2,5$ mm												
800 mm	$\pm 4,0$ mm												
2	Właściwości fizyczne i mechaniczne												
2.1	Odporność na zamarzanie/rozmarzanie z udziałem soli odladzających	D	Ubytek masy po badaniu: wartość średnia $\leq 1,0$ kg/m ² , przy czym każdy pojedynczy wynik $< 1,5$ kg/m ²										
2.2	Wytrzymałość na zginanie (Klasa wytrzymałości ustalona w dokumentacji projektowej lub przez Inżyniera)	F	Klasa wytrz.	Charakterystyczna wytrzymałość, MPa	Każdy pojedynczy wynik, MPa								
			1	3,5	$> 2,8$								
			2	5,0	$> 4,0$								

				3	6,0	> 4,8
2.3	Trwałość ze względu na wytrzymałość	F		Krawężniki mają zadawalającą trwałość (wytrzymałość) jeśli spełnione są wymagania pktu 2.2 oraz poddawane są normalnej konserwacji		
2.4	Odporność na ścieranie (Klasa odporności ustalona w dokumentacji projektowej lub przez Inżyniera)	G i H		Odporność przy pomiarze na tarczy		
				Klasa odporności	szerokiej ścierniej, wg zał. G normy – badanie podstawowe	Böhme, wg zał. H normy – badanie alternatywne
				1 3 4	Nie określa się ≤ 23 mm ≤ 20 mm	Nie określa się ≤ 20000 mm ³ /5000 mm ² ≤ 18000 mm ³ /5000 mm ²
2.5	Odporność na poślizg/poślizgnięcie	I		a) jeśli górna powierzchnia krawężnika nie była szlifowana i/lub polerowana – zadawalająca odporność, b) jeśli wyjątkowo wymaga się podania wartości odporności na poślizg/poślizgnięcie – należy zadekla-rować minimalną jej wartość pomierzoną wg zał. I normy (wahadłowym przyrządem do badania tarcia), c) trwałość odporności na poślizg/poślizgnięcie w normalnych warunkach użytkowania krawężnika jest zadawalająca przez cały okres użytkowania, pod warunkiem właściwego utrzymywania i gdy na znacznej części nie zostało odsłonięte kruszywo podlegające intensywnemu polerowaniu.		
3	Aspekty wizualne					
3.1	Wygląd	J		a) powierzchnia krawężnika nie powinna mieć rys i odprysków, b) nie dopuszcza się rozwarstwień w krawężnikach dwuwarstwowych c) ewentualne wykwyty nie są uważane za istotne		
3.2	Tekstura	J		a) krawężniki z powierzchnią o specjalnej teksturze – producent powinien określić rodzaj tekstury, b) tekstura powinna być porównana z próbkami dostarczonymi przez producenta, zatwierdzonymi przez odbiorcę, c) różnice w jednolitości tekstury, spowodowane nieuniknionymi zmianami we właściwości surowców i warunków twardnienia, nie są uważane za istotne		
3.3	Zabarwienie	J		a) barwiona może być warstwa ściernalna lub cały element, b) zabarwienie powinno być porównane z próbkami dostarczonymi przez producenta, zatwierdzonymi przez odbiorcę, c) różnice w jednolitości zabarwienia, spowodowane nieuniknionymi zmianami właściwości surowców lub warunków dojrzewania betonu, nie są uważane za istotne		

W przypadku zastosowań krawężników betonowych na powierzchniach innych niż przewidziano w tablicy 1 (np. przy nawierzchniach wewnętrznych, nie narażonych na kontakt z solą odladzającą), wymagania wobec krawężników należy odpowiednio dostosować do ustaleń PN-EN 1340 [5].

2.2.3.3. Składowanie krawężników

Krawężniki betonowe mogą być przechowywane na składowiskach otwartych, posegregowane według typów, rodzajów, kształtów, cech fizycznych i mechanicznych, wielkości, wyglądu itp.

Krawężniki betonowe należy układać z zastosowaniem podkładek i przekładek drewnianych o wymiarach: grubość 2,5 cm, szerokość 5 cm, długości min. 5 cm większej od szerokości krawężnika.

2.2.4. Materiały na podsypkę

Piasek na podsypkę cementowo-piaskową powinien odpowiadać wymaganiom PN-B-11113:1996 jak dla gatunku 2, o wskaźniku różnoziarnistości $U \geq 3$.

Należy użyć cementu portlandzkiego CEM I 32,5 N lub R.

Woda powinna być odmiany „1” i odpowiadać wymaganiom PN-B-32250. Jeżeli stosowana jest woda pitna, nie istnieje potrzeba jej badania oraz określania cech zgodnie z w/w normą.

2.2.5. Materiały na ławy

Do wykonania ław pod krawężniki należy stosować beton wg PN-EN 206-1:2003 o parametrach:

- klasa wytrzymałości C16/20,

Kruszywo do betonu powinno odpowiadać normie PN-EN 12620:2004.

Należy zastosować cement portlandzki CEM I klasy 32,5 lub 42,5 N lub R.

2.2.6. Masa zalewowa do wypełnienia szczelin dylatacyjnych ław, powinna posiadać odpowiednie Aprobaty

Technicznej zezwalające na stosowanie w budownictwie drogowym do uszczelniania nawierzchni betonowych. Wybrane rozwiązania Wykonawca przedstawia do zatwierdzenia Kierownikowi Projektu.

3. SPRZĘT

3.1. Ogólne wymagania dotyczące sprzętu

Ogólne wymagania dotyczące sprzętu podano w ST D-M-00.00.00 „Wymagania ogólne” pkt 3.

3.2. Sprzęt

Używany sprzęt powinien być zgodny z ofertą Wykonawcy, PZJ i warunkami określonymi w niniejszej ST oraz powinien zostać zatwierdzony przez Kierownika Projektu.

Roboty związane z ułożeniem krawężników wykonuje się ręcznie, ewentualnie z pomocą dźwigów lub innego sprzętu wg PZJ. Do przygotowania betonu na ławy i podsypki cementowo-piaskowej stosuje się betoniarki. Do cięcia krawężników należy używać pił przystosowanych do cięcia betonu i kamienia.

4. TRANSPORT

4.1. Ogólne wymagania dotyczące transportu

Ogólne wymagania dotyczące transportu podano w ST D-M-00.00.00 „Wymagania ogólne” pkt 4.

4.2. Transport krawężników

Krawężniki betonowe mogą być przewożone dowolnymi środkami transportowymi.

Krawężniki betonowe układać należy na środkach transportowych w pozycji pionowej z nachyleniem w kierunku jazdy.

Krawężniki powinny być zabezpieczone przed przemieszczeniem się i uszkodzeniami w czasie transportu, a górna warstwa nie powinna wystawać poza ściany środka transportowego więcej niż 1/3 wysokości tej warstwy.

4.3. Transport pozostałych materiałów

Kruszywa można przewozić dowolnym środkiem transportu, w warunkach zabezpieczających je przed zanieczyszczeniem i zmieszaniem z innymi materiałami. Podczas transportu kruszywa powinny być zabezpieczone przed wysypianiem, a kruszywo drobne - przed rozpyleniem.

Masę zalewową należy pakować w bębny blaszane lub beczki drewniane. Transport powinien odbywać się w warunkach zabezpieczających przed uszkodzeniem bębnow i beczek.

5. WYKONANIE ROBÓT

5.1. Ogólne zasady wykonania robót

Ogólne zasady wykonania robót podano w ST D-M-00.00.00 „Wymagania ogólne” pkt 5.

Przed przystąpieniem do robót należy, na podstawie ST lub wskazań Insp. nadzoru:

- ustalić lokalizację robót,
- ustalić dane niezbędne do szczegółowego wytyczenia robót oraz ustalenia danych wysokościowych,
- zabezpieczyć istniejące drzewa, krzewy itd.
- ustalić materiały niezbędne do wykonania robót,
- określić kolejność, sposób i termin wykonania robót.

5.2. Wykonanie koryta pod ławę

Wymiary wykopu powinny odpowiadać wymiarom ławy w planie z uwzględnieniem w szerokości dna wykopu ew. konstrukcji szalunku.

Wskaźnik zagęszczenia dna wykonanego koryta pod ławę powinien wynosić co najmniej 0,97 według normalnej metody Proctora.

5.3. Wykonanie ław betonowych

Ławy betonowe z oporem wykonuje się w szalowaniu. Beton rozścielony w szalowaniu lub bezpośrednio w korycie powinien być wyrównywany warstwami. Betonowanie ław należy wykonywać zgodnie z wymaganiami PN-B-06251 [3], przy czym należy stosować co 50 m szczeliny dylatacyjne wypełnione bitumiczną masą zalewową.

5.4. Ustawienie krawężników betonowych

5.4.1. Zasady ustawiania krawężników

Światło (odległość górnej powierzchni krawężnika od jezdni) powinno być zgodne z ustaleniami dokumentacji projektowej, a w przypadku braku takich ustaleń powinno wynosić od 10 do 12 cm, a w przypadkach wyjątkowych (np. ze względu na „wyrobienie” ścieku) może być zmniejszone do 6 cm lub zwiększone do 16 cm.

Zewnętrzna ściana krawężnika od strony chodnika powinna być po ustawieniu krawężnika obsypana piaskiem, żwirem, tłuczniem lub miejscowym gruntem przepuszczalnym, starannie ubitym.

Ustawienie krawężników powinno być zgodne z BN-64/8845-02 [16].

5.4.2. Ustawienie krawężników na ławie żwirowej lub tłuczniowej

Ustawianie krawężników na ławie żwirowej i tłuczniowej powinno być wykonywane na podsypce z piasku o grubości warstwy od 3 do 5 cm po zagęszczeniu.

5.4.3. Ustawienie krawężników na ławie betonowej

Ustawianie krawężników na ławie betonowej wykonuje się na podsypce z piasku lub na podsypce cementowo-piaskowej o grubości 3 do 5 cm po zagęszczeniu.

5.4.4. Wypełnianie spoin

Spoiny krawężników nie powinny przekraczać szerokości 1 cm. Spoiny należy wypełnić żwirem, piaskiem lub zaprawą cementowo-piaskową, przygotowaną w stosunku 1:2. Zalewanie spoin krawężników zaprawą cementowo-piaskową stosuje się wyłącznie do krawężników ustawionych na ławie betonowej.

Spoiny krawężników przed zalaniem zaprawą należy oczyścić i zmyć wodą. Dla zabezpieczenia przed wpływami temperatury krawężniki ustawione na podsypce cementowo-piaskowej i o spoinach zalanych zaprawą należy zalewać co 50 m bitumiczną masą zalewową nad szczeliną dylatacyjną ławy.

6. Kontrola jakości robót

6.1. Ogólne zasady kontroli jakości robót

Ogólne zasady kontroli jakości robót podano w ST D-M-00.00.00 „Wymagania ogólne” pkt 6.

6.2. Badania przed przystąpieniem do robót

6.2.1. Badania krawężników

Przed przystąpieniem do robót Wykonawca powinien wykonać badania materiałów przeznaczonych do ustawienia krawężników betonowych i przedstawić wyniki tych badań Inżynierowi do akceptacji.

Sprawdzenie wyglądu zewnętrznego należy przeprowadzić na podstawie oględzin elementu przez pomiar i policzenie uszkodzeń występujących na powierzchniach i krawędziach elementu zgodnie z wymaganiami tablicy 3. Pomiary długości i głębokości uszkodzeń należy wykonać za pomocą przymiaru stalowego lub suwmiarki z dokładnością do 1 mm, zgodnie z ustaleniami PN-B-10021 [6].

Sprawdzenie kształtu i wymiarów elementów należy przeprowadzić z dokładnością do 1 mm przy użyciu suwmiarki oraz przymiaru stalowego lub taśmy zgodnie z wymaganiami tablicy 1 i 2. Sprawdzenie kątów prostych w narożach elementów wykonuje się przez przyłożenie kątownika do badanego naroża i zmierzenia odchyłek z dokładnością do 1 mm.

6.2.2. Badania pozostałych materiałów

Badania pozostałych materiałów stosowanych przy ustawianiu krawężników betonowych powinny obejmować wszystkie właściwości, określone w normach podanych dla odpowiednich materiałów w pkt 2.

6.3. Badania w czasie robót

6.3.1. Sprawdzenie koryta pod ławę

Należy sprawdzać wymiary koryta oraz zagęszczenie podłoża na dnie wykopu.

Tolerancja dla szerokości wykopu wynosi ± 2 cm. Zagęszczenie podłoża powinno być zgodne z pkt 5.2.

6.3.2. Sprawdzenie ław

Przy wykonywaniu ław badaniu podlegają:

- Zgodność profilu podłużnego górnej powierzchni ław z dokumentacją projektową.
Profil podłużny górnej powierzchni ławy powinien być zgodny z projektowaną niweletą. Dopuszczalne odchylenia mogą wynosić ± 1 cm na każde 100 m ławy.
- Wymiary ław.
Wymiary ław należy sprawdzić w dwóch dowolnie wybranych punktach na każde 100 m ławy. Tolerancje wymiarów wynoszą:
 - dla wysokości $\pm 10\%$ wysokości projektowanej,
 - dla szerokości $\pm 10\%$ szerokości projektowanej.

- c) Równość górnej powierzchni ław.
Równość górnej powierzchni ławy sprawdza się przez przyłożenie w dwóch punktach, na każde 100 m ławy, trzymetrowej łaty. Prześwit pomiędzy górną powierzchnią ławy i przyłożoną łatą nie może przekraczać 1 cm.
- d) Zagęszczenie ław.
Zagęszczenie ław bada się w dwóch przekrojach na każde 100 m. Ławy ze żwiru lub piasku nie mogą wykazywać śladu urządzenia zagęszczającego.
Ławy z tłuczni, badane próbą wyjęcia poszczególnych ziarn tłuczni, nie powinny pozwalać na wyjęcie ziarna z ławy.
- e) Odchylenie linii ław od projektowanego kierunku.
Dopuszczalne odchylenie linii ław od projektowanego kierunku nie może przekraczać ± 2 cm na każde 100 m wykonanej ławy.
- 6.3.3. Sprawdzenie ustawienia krawężników**
Przy ustawianiu krawężników należy sprawdzać:
- a) dopuszczalne odchylenia linii krawężników w poziomie od linii projektowanej, które wynosi ± 1 cm na każde 100 m ustawionego krawężnika,
- b) dopuszczalne odchylenie niwelety górnej płaszczyzny krawężnika od niwelety projektowanej, które wynosi ± 1 cm na każde 100 m ustawionego krawężnika,
- c) równość górnej powierzchni krawężników, sprawdzane przez przyłożenie w dwóch punktach na każde 100 m krawężnika, trzymetrowej łaty, przy czym prześwit pomiędzy górną powierzchnią krawężnika i przyłożoną łatą nie może przekraczać 1 cm,
- d) dokładność wypełnienia spoin bada się co 10 metrów. Spoiny muszą być wypełnione całkowicie na pełną głębokość.

7. OBMIAR ROBÓT

7.1. Ogólne zasady obmiaru robót

Ogólne zasady obmiaru robót podano w ST D-M-00.00.00 „Wymagania ogólne” pkt 7.

7.2. Jednostka obmiarowa

Jednostką obmiarową jest m (metr) ustawionego krawężnika betonowego.

8. ODBIÓR ROBÓT

8.1. Ogólne zasady odbioru robót

Ogólne zasady odbioru robót podano w ST D-M-00.00.00 „Wymagania ogólne” pkt 8.

Roboty uznaje się za wykonane zgodnie z dokumentacją projektową i wymaganiami Inżyniera, jeżeli wszystkie pomiary i badania z zachowaniem tolerancji wg pkt 6 dały wyniki pozytywne.

8.2. Odbiór robót zanikających i ulegających zakryciu

Odbiorowi robót zanikających i ulegających zakryciu podlegają:

- wykonanie koryta pod ławę,
- wykonanie ławy,
- wykonanie podsypki.

9. PODSTAWA PŁATNOŚCI

9.1. Ogólne ustalenia dotyczące podstawy płatności

Ogólne ustalenia dotyczące podstawy płatności podano w ST D-M-00.00.00 „Wymagania ogólne” pkt 9.

9.2. Cena jednostki obmiarowej

Cena wykonania 1 m krawężnika betonowego obejmuje:

- prace pomiarowe i roboty przygotowawcze,
- dostarczenie materiałów na miejsce wbudowania,
- wykonanie koryta pod ławę,
- ew. wykonanie szalunku,
- wykonanie ławy,
- wykonanie podsypki,
- ustawienie krawężników na podsypce (piaskowej lub cementowo-piaskowej),
- wypełnienie spoin krawężników zaprawą,
- ew. zalanie spoin masą zalewową,
- zasypanie zewnętrznej ściany krawężnika gruntem i ubicie,
- przeprowadzenie badań i pomiarów wymaganych w specyfikacji technicznej.

10. Przepisy związane

10.1. Normy

- | | | |
|-----|------------------|--|
| 1. | PN-B-06050 | Roboty ziemne budowlane |
| 2. | PN-B-06250 | Beton zwykły |
| 3. | PN-B-06251 | Roboty betonowe i żelbetowe |
| 4. | PN-B-06711 | Kruszywo mineralne. Piasek do betonów i zapraw |
| 5. | PN-B-06712 | Kruszywa mineralne do betonu zwykłego |
| 6. | PN-B-10021 | Prefabrykaty budowlane z betonu. Metody pomiaru cech geometrycznych |
| 7. | PN-B-11111 | Kruszywa mineralne. Kruszywa naturalne do nawierzchni drogowych. Żwir i mieszanka |
| 8. | PN-B-11112 | Kruszywa mineralne. Kruszywo łamane do nawierzchni drogowych |
| 9. | PN-B-11113 | Kruszywa mineralne. Kruszywa naturalne do nawierzchni drogowych. Piasek |
| 10. | PN-B-19701 | Cement. Cement powszechnego użytku. Skład, wymagania i ocena zgodności |
| 11. | PN-B32250 | Materiały budowlane. Woda do betonów i zapraw |
| 12. | BN-88/6731-08 | Cement. Transport i przechowywanie |
| 13. | BN-74/6771-04 | Drugi samochodowe. Masa zalewowa |
| 14. | BN-80/6775-03/01 | Prefabrykaty budowlane z betonu. Elementy nawierzchni dróg, ulic, parkingów i torowisk tramwajowych. Wspólne wymagania i badania |
| 15. | BN-80/6775-03/04 | Prefabrykaty budowlane z betonu. Elementy nawierzchni dróg, ulic, parkingów i torowisk tramwajowych. Krawężniki i obrzeża chodnikowe |
| 16. | BN-64/8845-02 | Krawężniki uliczne. Warunki techniczne ustawiania i odbioru. |

10.2. Inne dokumenty

17. Katalog powtarzalnych elementów drogowych (KPED), Transprojekt - Warszawa, 1979 i 1982 r.

D-08.02.02 - CHODNIK Z BRUKOWEJ KOSTKI BETONOWEJ**1. WSTĘP****1.1. Przedmiot ST**

Przedmiotem niniejszej specyfikacji technicznej są wymagania dotyczące wykonania i odbioru robót związanych z wykonaniem chodnika z brukowej kostki betonowej.

1.2. Zakres stosowania ST

Niniejsza specyfikacja techniczna stanowi Dokument Przetargowy i Kontraktowy przy zleceniu i realizacji robót dla inwestycji pn: „BUDOWA MOSTU NA POTOKU PONICZANKA W CIĄGU DROGI GMINNEJ UL. NOWY ŚWIAT W RABCE-ZDROJU”

1.3. Zakres robót objętych ST

Ustalenia zawarte w niniejszej specyfikacji dotyczą zasad prowadzenia robót związanych z wykonaniem chodnika z brukowej kostki betonowej.

1.4. Określenia podstawowe

1.4.1. Betonowa kostka brukowa - kształtka wytwarzana z betonu metodą wibroprasowania. Produkowana jest jako kształtka jednowarstwowa lub w dwóch warstwach połączonych ze sobą trwale w fazie produkcji.

1.4.2. Pozostałe określenia podstawowe są zgodne z obowiązującymi, odpowiednimi polskimi normami i z definicjami i z definicjami podanymi w ST D-M-00.00.00 „Wymagania ogólne” pkt 1.4.

1.5. Ogólne wymagania dotyczące robót

Ogólne wymagania dotyczące robót podano w ST D-M-00.00.00 „Wymagania ogólne” pkt 1.5.

2. MATERIAŁY**2.1. Ogólne wymagania dotyczące materiałów**

Ogólne wymagania dotyczące materiałów, ich pozyskiwania i składowania, podano w ST D-M-00.00.00 „Wymagania ogólne” pkt 2.

2.2. Betonowa kostka brukowa wymagania wg PN-EN 1338:2005

Wymagania techniczne stawiane betonowym kostkom brukowym stosowanym na nawierzchniach dróg, ulic, chodników itp. określa PN-EN 1338

Kostki kolorowe powinny być barwione substancjami odpornymi na działanie czynników atmosferycznych, światła (w tym promieniowania UV) i silnych alkaliów (m.in. cementu, który przy wypełnieniu spoin zaprawą cementowo-piaskową nie może odbarwiać kostek). Zaleca się stosowanie środków stabilnie barwiących zaczyn cementowy w kostce, np. tlenki żelaza, tlenek chromu, tlenek tytanu, tlenek kobaltowo-glinowy (nie należy stosować do barwienia: sadz i barwników organicznych).

Uwaga: Naloty wapienne (wykwity w postaci białych plam) mogą pojawić się na powierzchni kostek w początkowym okresie eksploatacji. Powstają one w wyniku naturalnych procesów fizykochemicznych występujących w betonie i zanikają w trakcie użytkowania w okresie do 2-3 lat.

2.2.1. Dopuszczalne odchyłki wymiarów nominalnych deklarowanych przez producenta

Dopuszczalne odchyłki

Grubość kostki mm	Długość mm	Szerokość mm	Grubość mm
< 100	± 2	± 2	± 3

Różnica pomiędzy dwoma pomiarami grubości tej samej kostki powinna być ≤ 3 mm.

Odchyłki płaskości i pofalowania

(jeśli maksymalne wymiary kostki przekraczają 300 mm)

Długość pomiarowa mm	Maksymalna wypukłość mm	Maksymalna wklęsłość mm
300	1,5	1,0
400	2,0	1,5

2.2.2. Odporność na zamrażanie/odmrażanie z udziałem soli odładzających

Klasa	Znakowanie	Ubytek masy po badaniu zamrażania/rozmarzania kg/m ²
3	D	Wartość średnia $\leq 1,0$ przy czym żaden pojedynczy wynik $> 1,5$

2.2.3. Nasiąkliwość

Klasa	Znakowanie	Nasiąkliwość %masy
1	A	Nie określa się
2	B	Wartość średnia ≤ 6

2.2.3. Wytrzymałość na rozciąganie przy rozłupywaniu

Wytrzymałość charakterystyczna na rozciąganie przy rozłupywaniu T nie powinna być mniejsza niż 3,6 MPa.

Żaden pojedynczy wynik nie powinien być mniejszy niż 2,9 MPa i nie powinien wykazywać obciążenia niszczonego mniejszego niż 250 N/mm długości rozłupania.

2.2.4. Trwałość (ze względu na wytrzymałość)

Prefabrykowane betonowe kostki brukowe poddawane działaniu normalnych warunków zewnętrznych zachowują zadowalającą trwałość (wytrzymałość) pod warunkiem spełnienia wymagań wytrzymałości na rozciąganie przy rozłupywaniu (pkt 3.2.2) i poddawaniu normalnej konserwacji.

2.2.5. Odporność na ścieranie

Klasa	Oznaczenie	Wymaganie	
		Pomiar wykonany wg zał. G normy (na szerokiej tarczy ściernej)	Pomiar wykonany wg zał. H normy (na tarczy Böhmego)
3	G i H	≤ 23 mm	≤ 20000 mm ³ /5000 mm ²

2.2.6. Odporność na poślizg/poślizgnięcie

Betonowe kostki brukowe wykazują zadowalającą odporność na poślizg/poślizgnięcie pod warunkiem, że ich górna powierzchnia nie była szlifowana i/lub polerowana w celu uzyskania bardzo gładkiej powierzchni.

Jeżeli wyjątkowo wymagane jest podanie wartości odporności na poślizg/poślizgnięcie, to należy zastosować metodę badania opisaną w załączniku I normy i zadeklarować wartość minimalną odporności na poślizg/poślizgnięcie.

2.2.7. Aspekty wizualne

2.2.7.1. Wygląd

Górna powierzchnia betonowych kostek brukowych oceniana zgodnie z załącznikiem J normy, nie powinna wykazywać wad, takich jak rysy lub odpryski.

W przypadku dwuwarstwowych kostek brukowych, ocenianych zgodnie z załącznikiem J normy, nie dopuszcza się występowania rozwarstwienia (rozdzielenia) między warstwami.

(Uwaga: Ewentualne wykwyty nie mają szkodliwego wpływu na właściwości użytkowe kostek brukowych i nie są uważane za istotne).

2.2.7.2. Tekstura

Jeżeli kostki brukowe produkowane są z powierzchnią o specjalnej teksturze, to taka tekstura powinna być opisana przez producenta.

Jeśli nie ma znaczących różnic w teksturze, zgodność elementów ocenianych zgodnie z załącznikiem J normy, powinna być ustalona przez porównanie z próbkami dostarczonymi przez producenta i zatwierdzonymi przez odbiorcę.

(Uwaga: Różnice w jednolitości tekstury kostek brukowych, które mogą być spowodowane nieuniknionymi zmianami we właściwościach surowców i przez zmianę warunków twardnienia, nie są uważane za istotne).

2.2.7.3. Zabarwienie

W zależności od decyzji producenta, barwiona może być warstwa ściernalna lub cały element.

Jeśli nie ma znaczących różnic w zabarwieniu, zgodność elementów ocenianych zgodnie z załącznikiem J normy, powinna być ustalona przez porównanie z próbkami dostarczonymi przez producenta i zatwierdzonymi przez odbiorcę.

(Uwaga: Różnice w jednolitości zabarwienia kostek brukowych, które mogą być spowodowane nieuniknionymi zmianami właściwości surowców lub przez zmianę warunków twardnienia, nie są uważane za istotne).

2.2. Materiał do podsyпки cementowo-piaskowej - wymagania

Na podsypkę stosuje się mieszkę cementu i kruszywa drobnego (piasku) w stosunku 1:4.

Do podsyпки należy stosować cement powszechnego użytku CEM I wg PN-EN 197-1:2000 [2].

Do podsyпки należy stosować piasek wg PN-EN 12620:2004 [3].

3. Sprzęt

3.1. Ogólne wymagania dotyczące sprzętu

Ogólne wymagania dotyczące sprzętu podano w ST D-M-00.00.00 „Wymagania ogólne” pkt 3.

3.2. Sprzęt do wykonania chodnika z kostki brukowej

Małe powierzchnie chodnika z kostki brukowej wykonuje się ręcznie.

Do zagęszczenia nawierzchni stosuje się wibratory płytowe z osłoną z tworzywa sztucznego.

4. Transport

4.1. Ogólne wymagania dotyczące transportu

Ogólne wymagania dotyczące transportu podano w ST D-M-00.00.00 „Wymagania ogólne” pkt 4.

4.2. Transport betonowych kostek brukowych

Uformowane w czasie produkcji kostki betonowe układane są warstwowo na palecie. Po uzyskaniu wytrzymałości betonu min. 0,7 wytrzymałości projektowanej, kostki przewożone są na stanowisko, gdzie specjalne urządzenie pakuje je w folię i spina taśmą stalową, co gwarantuje transport samochodami w nienaruszonym stanie.

Kostki betonowe można również przewozić samochodami na paletach transportowych producenta.

5. WYKONANIE ROBÓT

5.1. Ogólne zasady wykonania robót

Ogólne zasady wykonania robót podano w ST D-M-00.00.00 „Wymagania ogólne” pkt 5.

5.2. Koryto pod chodnik

Koryto wykonane w podłożu powinno być wyprofilowane zgodnie z projektowanymi spadkami podłużnymi i poprzecznymi. Wskaźnik zagęszczenia koryta nie powinien być mniejszy niż 0,97 według normalnej metody Proctora.

Grunty podłoża powinny być niewysadzinowe, jednorodne i nośne oraz zabezpieczone przed nadmiernym zawilgoceniem i ujemnymi skutkami przemarzania. Grunty podłoża powinny spełniać wymagania dla gruntu G1.

5.3. Podbudowa

Konstrukcja podbudowy powinna być zgodna z Dokumentacją Projektową.

Zasady wykonania Robót dla podbudowy z kruszywa podane są w ST D-07.04.04.02

5.4. Podsyпка

Na podsypkę stosuje się mieszkę cementu i kruszywa drobnego (piasku) w stosunku 1:4.

Do podsyпки należy stosować cement powszechnego użytku CEM I wg PN-EN 197-1:2000 [2].

Do podsyпки należy stosować piasek wg PN-EN 12620:2004 [3].

Grubość podsyпки po zagęszczeniu powinna wynosić 3 cm. Podsyпка powinna być zwilżona wodą, zagęszczona i wyprofilowana.

5.5. Obramowanie nawierzchni

Obramowanie nawierzchni powinno być zgodne z Dokumentacją Projektową.

Zasady wykonania Robót dla:

a) betonowych obrzeży chodnikowych podane są w ST D-07.08.03.01,

b) krawężników kamiennych podane są w ST D-07.08.01.02.

5.6. Układanie chodnika z betonowych kostek brukowych

Przed ułożeniem nawierzchni z kostki zaleca się ustawić krawężniki i obrzeża. Przed ich ustawieniem, pożądane jest ułożenie pojedynczego rzędu kostek w celu ustalenia szerokości nawierzchni i prawidłowej lokalizacji krawężników i obrzeży.

Następnie należy przystąpić do układania podsyпки cementowo-piaskowej na podbudowie. Przygotowana podsyпка powinna równomiernie rozścielona na zwilżonej podbudowie, wyprofilowana i wstępnie zagęszczona lekkimi walcami lub zagęszczarkami wibracyjnymi.

Po rozłożeniu podsyпки należy przystąpić do układania betonowych kostek brukowych. Kształt, wymiary, barwę kostek oraz układany wzór

Wykonawca powinien przedłożyć Inżynierowi do zaakceptowania. Układanie nawierzchni należy wykonywać w temperaturze otoczenia nie

niższej niż +5°C. Warstwa nawierzchni z kostki powinna być wykonana z elementów o jednakowej grubości. Na większym fragmencie robót

zaleca się stosować kostki dostarczone w tej samej partii materiału, w której niedopuszczalne są różne odcienie wybranego koloru kostki.

Układanie kostki można wykonywać ręcznie lub mechanicznie. Układanie ręczne zaleca się wykonywać na mniejszych powierzchniach,

zwłaszcza skomplikowanych pod względem kształtu. Układanie mechaniczne należy wykonywać na dużych powierzchniach o prostym

kształcie, tak aby układarka mogła przenosić z palety warstwę kształtek na miejsce ich ułożenia z wymaganą dokładnością. Kostka do

układania mechanicznego nie może mieć dużych odchyłek wymiarowych i musi być odpowiednio przygotowana przez producenta (ułożona

odpowiednio na palecie). Układanie mechaniczne zawsze musi być wsparte pracą brukarzy, którzy uzupełniają przerwy, wyrabiają luki,

dokładają kostki w okolicach studzienek i krawężników.

Kostkę należy układać około 1,5 cm wyżej od projektowanej niwelety, ponieważ po procesie ubijania podsyпка zagęszcza się.

Powierzchnia kostek położonych obok urządzeń infrastruktury technicznej (np. studzienek, wazów itp.) powinna trwale wystawać od 3 mm do 5 mm powyżej powierzchni tych urządzeń oraz od 3 mm do 10 mm powyżej korytek ściekowych (ścieków).

Do uzupełnienia przestrzeni przy krawężnikach, obrzeżach i studzienkach należy stosować elementy kostkowe wykończeniowe w postaci tzw.

połówek i dziewiątek, mających wszystkie krawędzie równe i odpowiednio fazowane. W przypadku potrzeby kształtek o nietypowych

wymiarach, wolną przestrzeń należy uzupełnić kostką ciętą, przycinaną na budowie specjalnymi narzędziami tnącymi (przycinarkami,

szlifierkami z tarczą itp.).

Po ułożeniu działki roboczej należy ubić nawierzchnię za pomocą zagęszczarki wibracyjnej (płytovej) z osłoną z tworzywa sztucznego. Do ubicia nawierzchni nie wolno używać walca. Ubijanie nawierzchni należy prowadzić od krawędzi powierzchni w kierunku jej środka i jednocześnie w kierunku poprzecznym kształtek. Po ubiciu nawierzchni wszystkie kostki uszkodzone (np. pęknięte) należy wymienić na kostki całe.

Po ułożeniu kostek i ich ubiciu spoiny należy wypełnić kruszywem drobnym (piaskiem). Piasek powinien zostać rozsypany na nawierzchni a następnie wmięciony w spoiny na sucho.

6. Kontrola jakości robót

6.1. Ogólne zasady kontroli jakości robót

Ogólne zasady kontroli jakości robót podano w ST D-M-00.00.00 „Wymagania ogólne” pkt 6.

6.2. Badania przed przystąpieniem do robót

Przed przystąpieniem do robót Wykonawca powinien sprawdzić, czy producent kostek brukowych posiada aprobatę techniczną.

Niezależnie od posiadanego atestu, Wykonawca powinien żądać od producenta wyników bieżących badań wyrobu na ściskanie. Zaleca się, aby do badania wytrzymałości na ściskanie pobierać 6 próbek (kostek) dziennie (przy produkcji dziennej ok. 600 m² powierzchni kostek ułożonych w nawierzchni).

6.3. Badania w czasie robót

6.3.1. Sprawdzenie podłoża

Sprawdzenie podłoża polega na stwierdzeniu zgodności z dokumentacją projektową i odpowiednimi ST.

Dopuszczalne tolerancje wynoszą dla:

- głębokości koryta:
- o szerokości do 3 m: ± 1 cm,
- o szerokości powyżej 3 m: ± 2 cm,
- szerokości koryta: ± 5 cm.

6.3.2. Sprawdzenie podsypki

Sprawdzenie podsypki w zakresie grubości i wymaganych spadków poprzecznych i podłużnych polega na stwierdzeniu zgodności z dokumentacją projektową oraz pkt 5.3 niniejszej ST.

6.3.3. Sprawdzenie wykonania chodnika

Sprawdzenie prawidłowości wykonania chodnika z betonowych kostek brukowych polega na stwierdzeniu zgodności wykonania z dokumentacją projektową oraz wymaganiami pkt 5.5 niniejszej ST:

- pomiar szerokości spoin,
- sprawdzenie prawidłowości ubijania (wibrowania),
- sprawdzenie prawidłowości wypełnienia spoin,
- sprawdzenie, czy przyjęty deseń (wzór) i kolor nawierzchni jest zachowany.

6.4. Sprawdzenie cech geometrycznych chodnika

6.4.1. Sprawdzenie równości chodnika

Sprawdzenie równości nawierzchni przeprowadzać należy łątą co najmniej raz na każde 150 do 300 m² ułożonego chodnika i w miejscach wątpliwych, jednak nie rzadziej niż raz na 50 m chodnika. Dopuszczalny prześwit pod łątą 4 m nie powinien przekraczać 1,0 cm.

6.4.2. Sprawdzenie profilu podłużnego

Sprawdzenie profilu podłużnego przeprowadzać należy za pomocą niwelacji, biorąc pod uwagę punkty charakterystyczne, jednak nie rzadziej niż co 100 m.

Odchylenia od projektowanej niwelety chodnika w punktach załamania niwelety nie mogą przekraczać ± 3 cm.

6.4.3. Sprawdzenie przekroju poprzecznego

Sprawdzenie przekroju poprzecznego dokonywać należy szablonem z poziomą, co najmniej raz na każde 150 do 300 m² chodnika i w miejscach wątpliwych, jednak nie rzadziej niż co 50 m. Dopuszczalne odchylenia od projektowanego profilu wynoszą ± 0,3%.

7. OBMIAR ROBÓT

7.1. Ogólne zasady obmiaru robót

Ogólne zasady obmiaru robót podano w ST D-M-00.00.00 „Wymagania ogólne” pkt 7.

7.2. Jednostka obmiarowa

Jednostką obmiarową jest m² (metr kwadratowy) wykonanego chodnika z brukowej kostki betonowej.

8. ODBIÓR ROBÓT

Ogólne zasady odbioru robót podano w ST D-M-00.00.00 „Wymagania ogólne” pkt 8.

Roboty uznaje się za wykonane zgodnie z dokumentacją projektową, ST i wymaganiami Inżyniera, jeżeli wszystkie pomiary i badania z zachowaniem tolerancji wg pkt 6 dały wyniki pozytywne.

9. PODSTAWA PŁATNOŚCI

9.1. Ogólne ustalenia dotyczące podstawy płatności

Ogólne ustalenia dotyczące podstawy płatności podano w ST D-M-00.00.00 „Wymagania ogólne” pkt 9.

9.2. Cena jednostki obmiarowej

Cena wykonania 1 m² chodnika z brukowej kostki betonowej obejmuje:

- prace pomiarowe i roboty przygotowawcze,
- dostarczenie materiałów na miejsce wbudowania,
- wykonanie koryta,
- ew. wykonanie warstwy odsączającej,
- wykonanie podsypki,
- ułożenie kostki brukowej wraz z zagęszczeniem i wypełnieniem szczelin,
- przeprowadzenie badań i pomiarów wymaganych w specyfikacji technicznej.

10. Przepisy związane

10.1. Normy

1.	PN-B-04111	Materiały kamienne. Oznaczenie ścieralności na tarczy Boehmego
2.	PN-B-06250	Beton zwykły
3.	PN-B-06712	Kruszywa mineralne do betonu zwykłego
4.	PN-B-19701	Cement. Cement powszechnego użytku. Skład, wymagania i ocena zgodności
5.	PN-B-32250	Materiały budowlane. Woda do betonów i zapraw
6.	BN-68/8931-01	Drogi samochodowe. Oznaczenie wskaźnika piaskowego.
7.	PN-EN 1338:2005	Betonowe kostki brukowe - Wymagania i metody badań

D-08.03.01 - BETONOWE OBRZEŻA CHODNIKOWE

1. WSTĘP

1.1. Przedmiot ST

Przedmiotem niniejszej specyfikacji technicznej są wymagania dotyczące wykonania i odbioru robót związanych z ustawieniem betonowego obrzeża chodnikowego.

1.2. Zakres stosowania ST

Niniejsza specyfikacja techniczna stanowi Dokument Przetargowy i Kontraktowy przy zleceniu i realizacji robót dla inwestycji pn: „BUDOWA MOSTU NA POTOKU PONICZANKA W CIĄGU DROGI GMINNEJ UL. NOWY ŚWIAT W RABCE-ZDROJU”

1.3. Zakres robót objętych ST

Ustalenia zawarte w niniejszej specyfikacji dotyczą zasad prowadzenia robót związanych z ustawieniem betonowego obrzeża chodnikowego 8x30 na ławie betonowej z oporem z betonu C16/20.

1.4. Określenia podstawowe

1.4.1. Obrzeża chodnikowe - prefabrykowane belki betonowe rozgraniczające jednostronnie lub dwustronnie ciągi komunikacyjne od terenów nie przeznaczonych do komunikacji.

1.4.2. Pozostałe określenia podstawowe są zgodne z obowiązującymi, odpowiednimi polskimi normami i definicjami podanymi w ST D-M-00.00.00 „Wymagania ogólne” pkt 1.4.

1.5. Ogólne wymagania dotyczące robót

Ogólne wymagania dotyczące robót podano w ST D-M-00.00.00 „Wymagania ogólne” pkt 1.5.

2. MATERIAŁY

2.1. Ogólne wymagania dotyczące materiałów

Ogólne wymagania dotyczące materiałów, ich pozyskiwania i składowania podano w ST D-M-00.00.00 „Wymagania ogólne” pkt 2.

2.2. Stosowane materiały

Materiałami stosowanymi są:

- obrzeża odpowiadające wymaganiom PN-EN 1340 (analogicznie jak dla krawężników betonowych, lecz bez wymagania wytrzymałości na zginanie),
- beton C16/20 na ławę z oporem
- podsypka cementowo-piaskową 1:4,
- deskowanie systemowe lub deski iglaste obrzynane III kl. do wykonania deskowania ławy,
- materiały do pielęgnacji wykonanej ławy z betonu,
- woda.

2.3. Betonowe obrzeża chodnikowe

Należy zastosować obrzeże chodnikowe o wymiarach 8 x 30cm. Na odcinkach prostych należystosować obrzeża długości 100cm, a na wykrągleniach można stosować obrzeża o mniejszej długości.

Obrzeża betonowe o wymiarach 8x30x100 cm powinny odpowiadać wymaganiom normy PN-EN 1340 [6].

Nasiąkliwość wg PN-EN 1340 [6] nie powinna być większa niż 5 %.

Odporność na zamrażanie/rozmarzanie z udziałem soli odładzających zgodnie z PN-EN 1340 [6] 1,0 kg/m² przy czym żaden pojedynczy wynik nie powinien być większy od 1,5 kg/m².

Wartość charakterystycznej wytrzymałości na zginanie zgodnie z PN-EN 1340 [6] nie powinna być mniejsza od 5,0 MPa.

Ścieralność na szerokiej tarczy ścierniej według PN-EN 1340 [6] nie powinna przekraczać 20 mm /przy badaniu wykonywanym zgodnie z metodą z załącznika G/ lub 18000mm³/5000mm² /przy badaniu wykonywanym zgodnie z metodą alternatywną na tarczy Böhmeo

2.2.1.1. Dopuszczalne odchyłki wymiarów obrzeży

Dopuszczalne odchyłki wymiarów obrzeży betonowych, zgodnie z PN-EN 1340 [6] powinny wynosić:

długość: ± 1% z dokładnością do milimetra, nie mniej niż 4 mm i nie więcej niż 10 mm.

Inne wymiary z wyjątkiem promienia:

dla powierzchni: ± 3% z dokładnością do milimetra, nie mniej niż 3 mm i nie więcej niż 5 mm.

dla innych części: ± 5% z dokładnością do milimetra, nie mniej niż 3 mm i nie więcej niż 10 mm.

Różnica pomiędzy wynikami pomiarów tego samego wymiaru obrzeża nie powinna przekraczać 5 mm.

Dla powierzchni określonych jako płaskie i dla krawędzi określonych jako proste dopuszczalne odchyłki od płaskości i prostoliniowości podano w tabelicy 1.

Tabela 1. Dopuszczalne odchyłki płaskości i prostoliniowości

Długość pomiarowa [mm]	Dopuszczalna odchyłka płaskości i prostoliniowości [mm]
300	± 1,5
400	± 2,0
500	± 2,5
800	± 4,0

2.4.5. Beton do produkcji obrzeży

Do wykonania obrzeży należy stosować beton klasy co najmniej C25/30 (B30), spełniający wymagania w tablicy

	Wymagania	; Badanie *g: normatywu; I
1	Wytrzymałość na ściskanie dla klasy:	C25/30 wg PN EN 206-1
2	Przepuszczalność wody przez beton odpowiadająca przynajmniej stopniowi wodoprzepuszczalności:	W8 (klasyfikacja wg oznaczeń PN-B 6250:1988)
3	Nasiąkliwość nie większą niż:	5 %
4	Odporność na działanie mrozu, nie mniejszą niż dla stopnia mrozoodporności:	F150 (klasyfikacja wg oznaczeń PN-B 6250:1988)
5	Klasa ekspozycji	
5.1	Agresywne oddziaływanie zamrażania / rozmrażania ze środkami odładzającymi	XF3 wg PN-EN 206-1

2.2.1.2. Wymagania normy PN-EN 1340 [6] w zakresie aspektów wizualnych

2.2.1.2.1. Wygląd

Powierzchnia obrzeży oceniana zgodnie z załącznikiem J nie powinna wykazywać defektów, takich jak rysy lub odpryski.

W obrzeżach dwuwarstwowych, ocenianych zgodnie z załącznikiem J, nie dopuszcza się występowania rozwarstwienia.

UWAGA: Ewentualne wykwyty nie mają szkodliwego wpływu na właściwości użytkowe obrzeży i nie są uważane za istotne.

2.2.1.2.2. Tekstura

Jeżeli obrzeża produkowane są z powierzchnią o specjalnej teksturze, to taka tekstura powinna być określona przez producenta.

Zgodność elementów ocenianych na podstawie załącznika J powinna być ustalona, o ile nie ma znaczących różnic tekstury, przez porównanie z próbkami dostarczonymi przez producenta i zatwierdzonymi przez odbiorcę.

UWAGA: Różnice w jednolitości tekstury obrzeży, które mogą być spowodowane nieuniknionymi zmianami we właściwościach surowców i warunków twardnienia, nie są uważane za istotne.

2.2.1.2.3. Zabarwienie

W zależności od decyzji producenta barwić można warstwę ścierną lub cały element.

Jeśli nie ma znaczących różnic w zabarwieniu, zgodność elementów ocenianych wg załącznika J powinna być ustalona przez porównanie z próbkami dostarczonymi przez producenta i zatwierdzonymi przez odbiorcę.

UWAGA: Różnice w jednolitości zabarwienia obrzeży, które mogą być spowodowane nieuniknionymi zmianami właściwości surowców lub warunków dojrzewania betonu, nie są uważane za istotne.

2.2.1.3. Składowanie

Obrzeża betonowe powinny być składowane w pozycji wbudowania na otwartej przestrzeni, na podłożu wyrównanym i odwodnionym z zastosowaniem podkładek i przekładek ułożonych w pionie jedna nad drugą.

Wymiary przekroju poprzecznego podkładek i przekładek nie powinny być mniejsze niż: grubość 2,5 cm, szerokość 5 cm, a długość przekładek powinna być minimum 5 cm większa niż szerokość obrzeża.

2.5. Materiały na ławę pod obrzeża

Ławę pod obrzeża należy wykonać z betonu lub betonu spełniającego wymagania określone w tablicy 4.

Tablica 4. Wymagania dla betonu na ławę.

Właściwość	Wymagania:.....	Badanie wg Jnórmatywu:!
1 Wytrzymałość na ściskanie dla klasy:	C16/20 wg PN EN 206-1	PN-EN 12390-3
2 Przepuszczalność wody przez beton odpowiadająca przynajmniej stopniowi wodoprzepuszczalności:	W4 (klasyfikacja wg oznaczeń PN-B 6250:1988)	PN-B 6250:1988
3 Nasiąkliwość nie większą niż:	6 %	PN-B 6250:1988
4 Odporność na działanie mrozu, nie mniejszą niż dla stopnia mrozoodporności:	F75 (klasyfikacja wg oznaczeń PN-B 6250:1988)	PN-B 6250:1988
5 Klasa ekspozycji		
5. Agresywne oddziaływanie zamrażania / rozmrażania ze środkami odładzającymi	XF2 wg PN-EN 206-1	-

Skład mieszanki betonowej ustala laboratorium Wykonawcy lub wytwórni betonów i wymaga on zatwierdzenia przez Inżyniera.

2.5.1. Kruszywo do betonu

Kruszywo do betonu powinno odpowiadać wymaganiom: PN-EN 12620 z uwzględnieniem klasy ekspozycji betonu w tablicy 4.

Ziarna kruszywa do betonu nie powinny być większe niż 1/3 najmniejszego wymiaru przekroju poprzecznego elementu.

Kruszywa powinny charakteryzować się stałością cech fizycznych i jednorodności uziarnienia pozwalającą na wykonanie betonu o stałej jakości. Powinny składać się z elementów niewrażliwych na przemarzanie, nie zawierać składników łamiwych, pylących czy o budowie warstwowej, gipsu ani rozpuszczalnych siarczanów, pirytów, pirytów gliniastych i składników organicznych.

Producent kruszywa powinien zapewnić odbiorcy dostęp do procesu produkcyjnego oraz wgląd do Zakładowej Kontroli Produkcji.

Składowanie kruszywa, nie przeznaczonego do bezpośredniego wbudowania po dostarczeniu na budowę lub Wytwórni mieszanki Betonowej, powinno odbywać się na podłożu równym, utwardzonym i dobrze odwodnionym, przy zabezpieczeniu kruszywa przed zanieczyszczeniem i zmieszaniem z innymi materiałami rodzajami i frakcjami kruszywa.

2.5.2. Cement

Do wykonania betonu powinien być stosowany cement:

- CEM I,
- CEM II - krzemionkowy, puculanowy lub wapienny (nie dopuszcza się stosowanie cementu portlandzkiego: żuźlowego, popiołowego i żuźlowo-popiołowego),
- CEM III - hutniczy, lecz jedynie pod warunkiem wykonania i utrzymania warstwy w okresie zapewniającym utrzymanie temperatury min. 5°C (licząc od momentu przygotowania mieszanki, poprzez jej ułożenie, zagęszczenie, aż do momentu uzyskania przez warstwę wymaganej wytrzymałości na ściskanie, nie krótszym jednak niż 28 dni).

Należy stosować cement o klasie wytrzymałości 32,5 N spełniający wymagania normy PN-EN 1971. Dopuszcza się, w razie potrzeby, zastosowanie cementów o wysokiej wczesnej wytrzymałości (32,5 R).

Minimalną ilość cementu oraz maksymalny współczynnik w/c (współczynnik woda / cement) należy dobrać z uwzględnieniem klasy ekspozycji betonu wg tablicy FI PN-EN 206-1 oraz zakresu i charakterystyki robót betonowych. Producent cementu powinien przedstawić wyniki badań kontrolnych przynajmniej raz na miesiąc.

Dla żadnej z klas cementów nie dopuszcza się występowania grudek nie dających się roznieść w palcach.

Cement należy przechowywać w sposób zgodny z postanowieniami BN-88/6731-08. Cement w workach, co najmniej trzywarstwowych, o masie np. 50 kg, można przechowywać do:

- 10 dni w miejscach zadaszonych na otwartym terenie o podłożu twardym i suchym,
 - terminu trwałości, podanego przez producenta, w pomieszczeniach o szczelnym dachu i ścianach oraz podłogach suchych i czystych.
- Cement dostarczony na paletach magazynuje się razem z paletami, z dopuszczalną wysokością 3 szt. palet. Cement niespaletowany układa się w stopy płaskie o liczbie warstw 12 (dla worków trzyna rstwowych).

2.5.3. Woda

Woda zarobowa do betonu powinna spełniać wszystkie wymagania PN-EN 1008. Powinna pochodzić ze źródeł nie budzących żadnych wątpliwości, lub dobrze zbadanych. Bez badań laboratoryjnych można stosować wodociągową wodę pitną.

Woda powinna być dodawana w możliwie najmniejszych ilościach w stosunku do założonej wytrzymałości i stopnia urabialności mieszanki betonowej, biorąc pod uwagę również ilości wody zawarte w kruszywie, w sposób pozwalający na zachowanie stosunku w/c.

2.5.4. Domieszki od betonu

Domieszki chemiczne do betonu powinny być stosowane, jeśli przewidują to dokumentacja projektowa, ST lub wskazania Inżyniera, przy czym w przypadku braku danych dotyczących rodzaju domieszek, ich dobór powinien być dokonany zgodnie z zaleceniami PN-EN 206-1. Domieszki powinny odpowiadać PN-EN 934-2

2.6. Materiały na podsypkę

Piasek na podsypkę cementowo-piaskową powinien odpowiadać wymaganiom PN-EN 13242. Należy użyć cementu zgodnie z p. 2.5.2. spełniającego wymagania wg PN-EN 197-1. Przechowywanie cementu - wg p. 2.5.2. Składowanie kruszywa - wg p. 2.5.1. Woda powinna odpowiadać ujętym w p. 2.5.3.

2.7. Materiały do pielęgnacji ławy z betonu

Do pielęgnacji świeżo wykonanej ławy z betonu cementowego należy stosować:

- preparaty powłokowe,

- folie z tworzyw sztucznych.

Dopuszcza się pielęgnację warstwą piasku naturalnego, bez zanieczyszczeń organicznych lub warstwą włókniny o grubości, przy obciążeniu 2 kPa, co najmniej 5 mm, utrzymywanej w stanie wilgotnym przez zraszanie wodą.

3. Sprzęt

3.1. Ogólne wymagania dotyczące sprzętu

Ogólne wymagania dotyczące sprzętu podano w ST D-M-00.00.00 „Wymagania ogólne” pkt 3.

3.2. Sprzęt do ustawiania obrzeży

Roboty wykonuje się ręcznie przy zastosowaniu drobnego sprzętu pomocniczego:

- łopaty,
- łaty,
- taczki,
- kielnie,
- młotek gumowy do ustawiania obrzeży
- betoniarek do wytwarzania betonu i zapraw oraz przygotowania podsypki cementowo-piaskowej,
- sznurek elastyczny, szpilki metalowe,
- ubijaków ręcznych lub mechanicznych.

4. Transport

4.1. Ogólne wymagania dotyczące transportu

Ogólne wymagania dotyczące transportu podano w ST D-M-00.00.00 „Wymagania ogólne” pkt 4.

4.2. Transport obrzeży betonowych

Betonowe obrzeża chodnikowe mogą być przewożone dowolnymi środkami transportu po osiągnięciu przez beton wytrzymałości minimum 0,7 wytrzymałości projektowanej.

Obrzeża powinny być zabezpieczone przed przemieszczeniem się i uszkodzeniami w czasie transportu.

4.3. Transport pozostałych materiałów

Transport pozostałych materiałów podano w ST D-08.01.01 „Krawężniki betonowe”.

5. Wykonanie robót

5.1. Ogólne zasady wykonania robót

Ogólne zasady wykonania robót podano w ST D-M-00.00.00 „Wymagania ogólne” pkt 5.

5.2. Wykonanie koryta

Koryto pod podsypkę (ławę) należy wykonywać zgodnie z PN-B-06050 [1].

Wymiary wykopu powinny odpowiadać wymiarom ławy w planie z uwzględnieniem w szerokości dna wykopu ew. konstrukcji szalunku.

5.4. Ułożenie obrzeża betonowego na ławie betonowej (na szerokości zjazdów przez chodnik)

Na ławę betonową stosować szalowanie. Wyznacza się miejsca gdzie ma występować ława. Po dwóch stronach projektowanej ławy należy ułożyć deski o grubości 24mm, które zabezpiecza się drewnianymi kołkami, które zostają wbijane. Głębokość wbicia kołków to około 25 cm. Rozstaw kołków co 1m po obu stronach. Deski należy przybić do kołków za pomocą gwoździ 60mm. Ustawienie wysokości na jakiej powinno znajdować się obrzeże należy wykonać wg p. 5.3.2. Po wykonaniu szalowania można przejść do betonowania. Betonowanie ław należy wykonywać zgodnie z dokumentacją projektową do dolnej krawędzi obrzeża. Po ustawieniu obrzeży zgodnie z p. 5.3.2. - można wypełnić pozostałą część ławy betonem do żądanej wysokości (zgodnie z dokumentacją projektową). Szalowanie można rozebrać po całkowitym stężeniu betonu.

Bezpośrednio po wykonaniu ławy należy świeży beton zabezpieczyć przed wyparowaniem wody przez pokrycie jego powierzchni materiałami według p. 2.7. 2.7. Należy to wykonać przed upływem 90 minut od chwili zakończenia zagęszczania.

W przypadku pielęgnacji podbudowy wilgotną warstwą piasku lub grubej włókniny należy utrzymywać ją w stanie wilgotnym w czasie od siedmiu do dziesięciu dni. W przypadku gdy temperatura powietrza jest powyżej 25°C pielęgnację należy przedłużyć do 14 dni.

Stosowanie innych środków do pielęgnacji podbudowy wymaga każdorazowej zgody Inżyniera.

6. Kontrola jakości robót

6.1. Ogólne zasady kontroli jakości robót

Ogólne zasady kontroli jakości robót podano w ST D-M-00.00.00 „Wymagania ogólne” pkt 6.

6.2. Badania przed przystąpieniem do robót

Przed przystąpieniem do robót Wykonawca powinien wykonać badania materiałów przeznaczonych do ustawienia betonowych obrzeży chodnikowych i przedstawić wyniki tych badań Inżynierowi do akceptacji.

Sprawdzenie wyglądu zewnętrznego należy przeprowadzić na podstawie oględzin elementu przez pomiar i policzenie uszkodzeń występujących na powierzchniach i krawędziach elementu, zgodnie z wymaganiami tablicy 3. Pomiar długości i głębokości uszkodzeń należy wykonać za pomocą przymiaru stalowego lub suwmiarki z dokładnością do 1 mm, zgodnie z ustaleniami PN-B-10021 [4].

Sprawdzenie kształtu i wymiarów elementów należy przeprowadzić z dokładnością do 1 mm przy użyciu suwmiarki oraz przymiaru stalowego lub taśmy, zgodnie z wymaganiami tablicy 1 i 2. Sprawdzenie kątów prostych w narożach elementów wykonuje się przez przyłożenie kątownika do badanego naroża i zmierzenia odchyłek z dokładnością do 1 mm.

Badania pozostałych materiałów powinny obejmować wszystkie właściwości określone w normach podanych dla odpowiednich materiałów wymienionych w pkt 2.

6.3. Badania w czasie robót

W czasie robót należy sprawdzać wykonanie:

- a) koryta pod podsypkę (ławę) - zgodnie z wymaganiami pkt 5.2,
- b) podłoża z rodzimego gruntu piaszczystego lub podsypki (ławy) ze żwiru lub piasku - zgodnie z wymaganiami pkt 5.3,
- c) ustawienia betonowego obrzeża chodnikowego - zgodnie z wymaganiami pkt 5.4, przy dopuszczalnych odchyleniach:
 - linii obrzeża w planie, które może wynosić ± 2 cm na każde 100 m długości obrzeża,
 - niwelety górnej płaszczyzny obrzeża, które może wynosić ± 1 cm na każde 100 m długości obrzeża,
 - wypełnienia spoin, sprawdzane co 10 metrów, które powinno wykazywać całkowite wypełnienie badanej spoiny na pełną głębokość.

7. Obmiar robót

7.1. Ogólne zasady obmiaru robót

Ogólne zasady obmiaru robót podano w ST D-M-00.00.00 „Wymagania ogólne” pkt 7.

7.2. Jednostka obmiarowa

Jednostką obmiarową jest m (metr) ustawionego betonowego obrzeża chodnikowego.

8. ODBIÓR ROBÓT

8.1. Ogólne zasady odbioru robót

Ogólne zasady odbioru robót podano w ST D-M-00.00.00 „Wymagania ogólne” pkt 8.

Roboty uznaje się za wykonane zgodnie z dokumentacją projektową, ST i wymaganiami Inżyniera, jeżeli wszystkie pomiary i badania z zachowaniem tolerancji wg pkt 6 dały wyniki pozytywne.

8.2. Odbiór robót zanikających i ulegających zakryciu

Odbiorowi robót zanikających i ulegających zakryciu podlegają:

- wykonane koryto,
- wykonana podsypka.

9. PODSTAWA PŁATNOŚCI

9.1. Ogólne ustalenia dotyczące podstawy płatności

Ogólne ustalenia dotyczące podstawy płatności podano w ST D-M-00.00.00 „Wymagania ogólne” pkt 9.

9.2. Cena jednostki obmiarowej

Cena wykonania 1 m betonowego obrzeża chodnikowego obejmuje:

- prace pomiarowe i roboty przygotowawcze,
- dostarczenie materiałów,
- wykonanie koryta,
- rozścielenie i ubicie podsypki,
- ustawienie obrzeża,
- wypełnienie spoin,
- obsypanie zewnętrznej ściany obrzeża,
- wykonanie badań i pomiarów wymaganych w specyfikacji technicznej.

10. Przepisy związane

Normy

1. PN-B-06050 Geotechnika. Roboty ziemne. Wymagania ogólne.
2. PN-EN 206-1 Beton. Część 1:Wymagania, właściwości, produkcja i zgodność.
3. PN-EN 13043 Kruszywa do mieszanek bitumicznych i powierzchniowych utrwaleń stosowanych na drogach, lotniskach i innych powierzchniach przeznaczonych do ruchu.
4. PN-EN 1008 Woda zarobowa do betonu. Specyfikacja pobierania próbek, badanie i ocena przydatności wody zarobowej do betonu, w tym wody odzyskanej z procesów produkcji betonu.
5. PN-N-03010 Statystyczna kontrola jakości. Losowy wybór jednostek produktu do próbkki.
6. PN-EN 1340 Krawężniki betonowe. Wymagania i metody badań.
7. **PN/EN 45014 Ogólne kryteria dotyczące deklaracji zgodności wydawanej przez dostawców.**

D-08.05.01 - ŚCIEKI Z PREFABRYKOWANYCH ELEMENTÓW BETONOWYCH

1. Wstęp

1.1. Przedmiot ST

Przedmiotem niniejszej specyfikacji technicznej są wymagania dotyczące wykonania i odbioru robót związanych z wykonaniem ścieków z prefabrykowanych elementów betonowych.

1.2. Zakres stosowania ST

Niniejsza specyfikacja techniczna stanowi Dokument Przetargowy i Kontraktowy przy zleceniu i realizacji robót dla inwestycji pn: „BUDOWA MOSTU NA POTOKU PONICZANKA W CIĄGU DROGI GMINNEJ UL. NOWY ŚWIAT W RABCE-ZDROJU”

1.3. Zakres robót objętych ST

Ustalenia zawarte w niniejszej specyfikacji dotyczą zasad prowadzenia robót związanych z wykonaniem:

– ścieków terenowych.

1.4. Określenia podstawowe

1.4.1. Ściek przykrawężnikowy - element konstrukcji jezdni służący do odprowadzenia wód opadowych z nawierzchni jezdni i chodników do projektowanych odbiorników (np. kanalizacji deszczowej).

1.4.2. Ściek międzyjezdniowy - element konstrukcji jezdni służący do odprowadzenia wód opadowych z nawierzchni, na których zastosowano przeciwne spadki poprzeczne, np. w rejonie zatok, placów itp.

1.4.3. Ściek terenowy - element zlokalizowany poza jezdnią lub chodnikiem służący do odprowadzenia wód opadowych z nawierzchni jezdni, chodników oraz przyległego terenu do odbiorników sztucznych lub naturalnych.

1.4.4. Pozostałe określenia podstawowe są zgodne z obowiązującymi, odpowiednimi polskimi normami i z definicjami podanymi w ST D-M-00.00.00 „Wymagania ogólne” pkt 1.4.

1.5. Ogólne wymagania dotyczące robót

Ogólne wymagania dotyczące robót podano w ST D-M-00.00.00 „Wymagania ogólne” pkt 1.5.

2. MATERIAŁY

2.1. Ogólne wymagania dotyczące materiałów

Ogólne wymagania dotyczące materiałów, ich pozyskiwania i składowania, podano w ST D-M-00.00.00 „Wymagania ogólne” pkt 2.

2.2. Beton na ławę

Beton na ławę pod krawężnik i ściek powinien odpowiadać wymaganiom PN-B-06250 [2].

2.3. Kruszywo do betonu

Kruszywo do betonu powinno odpowiadać wymaganiom PN-B-06712 [4].

Kruszywo należy przechowywać w warunkach zabezpieczających je przed zanieczyszczeniem, zmieszaniem z kruszywami innych asortymentów, gatunków i marek.

2.4. Cement

Cement do betonu powinien być cementem portlandzkim, odpowiadającym wymaganiom PN-B-19701 [5].

Cement do zaprawy cementowej i na podsypkę cementowo-piaskową powinien być klasy 32,5.

Przechowywanie cementu powinno być zgodne z BN-88/6731-08 [7].

2.5. Woda

Woda powinna być „odmiany 1” i odpowiadać wymaganiom PN-B-32250 [6].

2.6. Piasek

Piasek na podsypkę cementowo-piaskową powinien odpowiadać wymaganiom PN-B-06712 [4].

Piasek do zaprawy cementowo-piaskowej powinien odpowiadać wymaganiom PN-B-06711 [3].

2.7. Prefabrykowane elementy betonowe ścieku

Prefabrykowane elementy betonowe stosowane do wykonania ścieków przykrawężnikowych, międzyjezdniowych lub terenowych, powinny odpowiadać wymaganiom BN-80/6775-03/01 [9].

Kształt i wymiary prefabrykowanych elementów betonowych, użytych do wykonania ścieków, powinny być zgodne z dokumentacją projektową.

Do wykonania prefabrykatów należy stosować beton wg PN-B-06250 [2], klasy co najmniej 25.

Nasiąkliwość prefabrykatów nie powinna przekraczać 4%.

Ścieralność na tarczy Boehmego nie powinna przekraczać 3,5 mm.

Wytrzymałość betonu na ściskanie powinna być zgodna z PN-B-06250 [2] dla przyjętej klasy betonu.

Powierzchnia prefabrykatów powinna być bez rys, pęknięć i ubytków betonu, o fakturze zatartej.

Krawędzie elementów powinny być równe i proste. Wklęsłość lub wypukłość powierzchni elementów nie powinna przekraczać 3 mm.

Dopuszczalne odchyłki wymiarów prefabrykatów:

– na długości ± 10 mm,

– na wysokości i szerokości ± 3 mm.

Prefabrykaty betonowe powinny być składowane w pozycji wbudowania, na podłożu utwardzonym i dobrze odwodnionym.

2.9. Masa zalewowa

Masa zalewowa do wypełnienia spoin powinna być stosowana na gorąco i odpowiadać wymaganiom BN-74/6771-04 [8].

3. Sprzęt

3.1. Ogólne wymagania dotyczące sprzętu

Ogólne wymagania dotyczące sprzętu podano w ST D-M-00.00.00 „Wymagania ogólne” pkt 3.

3.2. Sprzęt do wykonania robót

Roboty można wykonywać ręcznie przy pomocy drobnego sprzętu, z zastosowaniem:

- - betoniarek do wytwarzania betonu i zapraw oraz przygotowania podsypki cementowo-piaskowej,
- - wibratorów płytowych, ubijaków ręcznych lub mechanicznych.

4. Transport

4.1. Ogólne wymagania dotyczące transportu

Ogólne wymagania dotyczące transportu podano w ST D-M-00.00.00 „Wymagania ogólne” pkt 4.

4.2. Transport materiałów

Transport prefabrykatów powinien odbywać się wg BN-80/6775-03/01 [9], transport cementu wg BN-88/6731-08 [7].

Kruszywo można przewozić dowolnymi środkami transportu w sposób zabezpieczający je przed zanieczyszczeniem i zmieszaniem z innymi asortymentami.

5. Wykonanie robót

5.1. Ogólne zasady wykonania robót

Ogólne zasady wykonania robót podano w ST D-M-00.00.00 „Wymagania ogólne” pkt 5.

5.2. Roboty przygotowawcze

Przed przystąpieniem do wykonania ścieku należy wytyczyć linię krawężnika i oś ścieku zgodnie z dokumentacją projektową. Dla ścieku umieszczonego między jezdniami oś ścieku stanowi oś wykopu pod ławę.

5.3. Wykop pod ławę

Wykop pod wspólną ławę dla ścieku i krawężnika należy wykonać zgodnie z dokumentacją i PN-B-06050 [1]. Jeżeli dokumentacja projektowa nie stanowi inaczej, to najczęściej stosowaną ławą pod ściek i krawężnik jest ława z oporem. Dla ścieku umieszczonego między jezdniami oraz ścieku terenowego stosowana jest ława zwykła.

Wymiary wykopu powinny odpowiadać wymiarom ławy w planie z uwzględnieniem w szerokości dna wykopu konstrukcji szalunku dla ławy z oporem. Wskaźnik zagęszczenia dna wykopu pod ławę powinien wynosić co najmniej 0,97, wg normalnej metody Proctora.

5.4. Wykonanie ław

Wykonanie ław powinno być zgodne z wymaganiami BN-64/8845-02 [11].

5.4.1. Ława betonowa

Klasa betonu stosowanego do wykonania ław powinna być zgodna z dokumentacją projektową.

Jeżeli dokumentacja projektowa nie stanowi inaczej, można stosować ławy z betonu klasy B-15 i klasy B-10.

Wykonanie ławy betonowej podano w ST D-08.01.01 „Krawężniki betonowe”.

5.4.2. Ława żwirowa

Wykonanie ławy żwirowej podano w ST D-08.01.01 „Krawężniki betonowe”.

5.5. Ustawienie krawężników

Ustawienie krawężników na ławie powinno być wykonywane zgodnie z dokumentacją projektową oraz z postanowieniami według ST D-08.01.01 „Krawężniki betonowe”.

5.6. Wykonanie ścieku z prefabrykatów

Ustawienie prefabrykatów na ławie powinno być wykonane na podsypce cementowo-piaskowej o grubości 5 cm, lub innego wymiaru wskazanego w dokumentacji projektowej. Ustawianie prefabrykatów powinno być zgodne z projektowaną niweletą dna ścieku.

Spoiny elementów prefabrykowanych nie powinny przekraczać szerokości 1 cm. Spoiny prefabrykatów układanych na ławie żwirowej należy wypełnić żwirem lub piaskiem. Spoiny prefabrykatów układanych na ławie betonowej należy wypełnić zaprawą cementowo-piaskową, przygotowaną w stosunku 1:2. Spoiny przed zalaniem należy oczyścić i zmyć wodą. Prefabrykaty ustawione na podsypce cementowo-piaskowej i o spoinach zalanych zaprawą, powinny mieć co 50 m spoiny wypełnione bitumiczną masą zalewową nad szczeliną dylatacyjną ławy betonowej.

Jeżeli do wykonania ścieków terenowych zastosowano prefabrykaty typu „korytkowego” wg KPED - karta 01.03 [13], to połączenie prefabrykatu z jezdnią należy wypełnić bitumiczną masą zalewową. Od dolnej strony prefabrykatu, wykop należy wypełnić piaskiem lub żwirem i starannie zagęścić.

6. Kontrola jakości robót**6.1. Ogólne zasady kontroli jakości robót**

Ogólne zasady kontroli jakości robót podano w ST D-M-00.00.00 „Wymagania ogólne” pkt 6.

6.2. Badania przed przystąpieniem do robót

Przed przystąpieniem do robót Wykonawca powinien wykonać badania materiałów przeznaczonych do wykonania ścieku i przedstawić wyniki tych badań Inżynierowi do akceptacji.

Badania materiałów stosowanych do wykonania ścieku z prefabrykatów powinny obejmować wszystkie właściwości, które zostały określone w normach podanych dla odpowiednich materiałów w pkt 2.

6.3. Badania w czasie robót**6.3.1. Zakres badań**

W czasie robót związanych z wykonaniem ścieku z prefabrykatów należy sprawdzać:

- - wykop pod ławę,
- - gotową ławę,
- - ustawienie krawężnika,
- - wykonanie ścieku.

6.3.2. Wykop pod ławę

Należy sprawdzać, czy wymiary wykopu są zgodne z dokumentacją projektową oraz zagęszczenie podłoża na dnie wykopu.

Tolerancja dla szerokości wykopu wynosi ± 2 cm. Zagęszczenie podłoża powinno być zgodne z pkt 5.3.

6.3.3. Sprawdzenie wykonania ławy

Przy wykonywaniu ławy, badaniu podlegają:

- a) a) linia ławy w planie, która może się różnić od projektowanego kierunku o ± 2 cm na każde 100 m ławy,
- b) b) niweleta górnej powierzchni ławy, która może się różnić od niwelety projektowanej o ± 1 cm na każde 100 m ławy,
- c) c) wymiary i równość ławy, sprawdzane w dwóch dowolnie wybranych punktach na każde 100 m ławy, przy czym dopuszczalne tolerancje wynoszą dla:
 - - wysokości (grubości) ławy $\pm 10\%$ wysokości projektowanej,
 - - szerokości górnej powierzchni ławy $\pm 10\%$ szerokości projektowanej,
 - - równości górnej powierzchni ławy 1 cm prześwitu pomiędzy powierzchnią ławy a przyłożoną czterometrową łatą.

6.3.4. Sprawdzenie ustawienia krawężnika

Przy ustawianiu krawężnika, badaniu podlegają:

- a) a) linia krawężnika w planie, która może się różnić o ± 1 cm od linii projektowanej na każde 100 m ustawionego krawężnika,
- b) b) niweleta krawężnika, która może się różnić od niwelety projektowanej o ± 1 cm na każde 100 m ustawionego krawężnika,
- c) c) równość górnej powierzchni krawężnika, sprawdzana w dwóch dowolnie wybranych punktach na każde 100 m długości, która może wykazywać prześwit nie większy niż 1 cm pomiędzy powierzchnią krawężnika a przyłożoną czterometrową łatą,
- d) d) wypełnienie spoin, sprawdzane na każdych 10 metrach ustawionego krawężnika, przy czym wymagane jest całkowite wypełnienie badanej spoiny,
- e) e) szerokość spoin, sprawdzana na każdych 10 metrach ustawionego krawężnika, która nie może być większa od 1 cm.

6.3.5. Sprawdzenie wykonania ścieku

Przy wykonaniu ścieku, badaniu podlegają:

- a) a) niweleta ścieku, która może różnić się od niwelety projektowanej o ± 1 cm na każde 100 m wykonanego ścieku,
- b) b) równość podłużna ścieku, sprawdzana w dwóch dowolnie wybranych punktach na każde 100 m długości, która może wykazywać prześwit nie większy niż 0,8 cm pomiędzy powierzchnią ścieku a łatą czterometrową,
- c) c) wypełnienie spoin, wykonane zgodnie z pkt 5, sprawdzane na każdych 10 metrach wykonanego ścieku, przy czym wymagane jest całkowite wypełnienie badanej spoiny,
- d) d) grubość podsypki, sprawdzana co 100 m, która może się różnić od grubości projektowanej o ± 1 cm.

7. Obmiar robót**7.1. Ogólne zasady obmiaru robót**

Ogólne zasady obmiaru robót podano w ST D-M-00.00.00 „Wymagania ogólne” pkt 7.

7.2. Jednostka obmiarowa

Jednostką obmiarową jest m (metr) wykonanego ścieku z prefabrykowanych elementów betonowych.

8. ODBIÓR ROBÓT

8.1. Ogólne zasady odbioru robót

Ogólne zasady odbioru robót podano w ST D-M-00.00.00 „Wymagania ogólne” pkt 8.

Roboty uznaje się za wykonane zgodnie z dokumentacją projektową, ST i wymaganiami Inżyniera, jeżeli wszystkie pomiary i badania z zachowaniem tolerancji wg pkt 6 dały wyniki pozytywne.

8.2. Odbiór robót zanikających i ulegających zakryciu

Odbiorowi robót zanikających i ulegających zakryciu podlegają:

- - wykop pod ławę,
- - wykonana ława,
- - wykonana podsypka.

9. PODSTAWA PŁATNOŚCI

9.1. Ogólne ustalenia dotyczące podstawy płatności

Ogólne ustalenia dotyczące podstawy płatności podano w ST D-M-00.00.00 „Wymagania ogólne” pkt 9.

9.2. Cena jednostki obmiarowej

Cena wykonania 1 m ścieku z prefabrykowanych elementów betonowych obejmuje:

- - prace pomiarowe i przygotowawcze,
- - dostarczenie materiałów,
- - wykonanie wykopu pod ławy,
- - wykonanie szalunku (dla ław betonowych z oporem),
- - wykonanie ławy (betonowej, żwirowej),
- - wykonanie podsypki cementowo-piaskowej,
- - ustawienie krawężników z wypełnieniem spoin,
- - ułożenie prefabrykatów ścieku z wypełnieniem spoin,
- - zalanie spoin bitumiczną masą zalewową,
- - zasypanie zewnętrznej ściany prefabrykatu lub krawężnika,
- - przeprowadzenie pomiarów i badań wymaganych w specyfikacji technicznej.

10. Przepisy związane

10.1. Normy

- | | | |
|-----|------------------|--|
| 1. | PN-B-06050 | Roboty ziemne budowlane |
| 2. | PN-B-06250 | Beton zwykły |
| 3. | PN-B-06711 | Kruszywo mineralne. Piasek do betonów i zapraw |
| 4. | PN-B-06712 | Kruszywa mineralne do betonu zwykłego |
| 5. | PN-B-19701 | Cement. Cement powszechnego użytku. Skład, wymagania i ocena zgodności |
| 6. | PN-B-32250 | Materiały budowlane. Woda do betonów i zapraw |
| 7. | BN-88/6731-08 | Cement. Transport i przechowywanie |
| 8. | BN-74/6771-04 | Drogi samochodowe. Masa zalewowa |
| 9. | BN-80/6775-03/01 | Prefabrykaty budowlane z betonu. Elementy nawierzchni dróg, ulic, parkingów i torowisk tramwajowych. Wspólne wymagania i badania |
| 10. | BN-80/6775-03/04 | Prefabrykaty budowlane z betonu. Elementy nawierzchni dróg, ulic, parkingów i torowisk tramwajowych. Krawężniki i obrzeża chodnikowe |
| 11. | BN-64/8845-02 | Krawężniki uliczne. Warunki techniczne ustawiania i odbioru |

10.2. Inne dokumenty

12. 12. Katalog szczegółów drogowych ulic, placów i parków miejskich, Centrum Techniki Budownictwa Komunalnego, Warszawa 1987.
13. 13. Katalog powtarzalnych elementów drogowych (KPED), Transprojekt-Warszawa, 1979.

D-10.03.01– TYMACZASOWE NAWIERZCHNIE Z PREFABRYKOWANYCH PŁYT ŻELBETOWYCH**1. WSTĘP****1.1. Przedmiot ST**

Przedmiotem niniejszej specyfikacji technicznej są wymagania dotyczące wykonania i odbioru robót związanych z budową nawierzchni z prefabrykowanych pełnych żelbetowych płyt wielkowymiarowych.

1.2. Zakres stosowania ST

Niniejsza specyfikacja techniczna stanowi Dokument Przetargowy i Kontraktowy przy zleceniu i realizacji robót dla inwestycji pn: „BUDOWA MOSTU NA POTOKU PONICZANKA W CIĄGU DROGI GMINNEJ UL. NOWY ŚWIAT W RABCE-ZDROJU”

1.3. Zakres robót objętych ST

Ustalenia zawarte w niniejszej specyfikacji dotyczą zasad prowadzenia robót związanych z wykonaniem i odbiorem nawierzchni z prefabrykowanych żelbetowych płyt pełnych, które można stosować jako:

- drogi tymczasowe, np. drogi dojazdowe łączące plac budowy z drogami publicznymi, drogi wewnętrzne na placu budowy, drogi montażowe itp.,
- drogi stałe lub budowane na dłuższe okresy, jak drogi dojazdowe, drogi wewnątrzzakładowe, stałe lub prowizoryczne nawierzchnie ulic, placów, parkingów itp.

1.4. Określenia podstawowe

1.4.1. Prefabrykowana żelbetowa płyta pełna – drogowy element żelbetowy, w postaci prostokątnej płyty (bez otworów), służący do budowy nawierzchni (dawniej element taki niekiedy nazywano płytą MON).

1.4.2. Nawierzchnia z prefabrykowanych żelbetowych płyt pełnych – nawierzchnia z płyt drogowych żelbetowych, przeznaczona do ruchu lub postoju pojazdów.

1.4.3. Szczelina w nawierzchni – szczelina pomiędzy żelbetowymi płytami nawierzchniowymi, zwykle wypełniona piaskiem.

1.4.4. System pasowy układania płyt – ułożenie dwóch pasów pojedynczych płyt, umożliwiających poruszanie się tylko po nich kół samochodów (patrz rys. 2a, rys. 4a).

1.4.5. System płytowy układania płyt – ułożenie płyt na pełnej szerokości projektowanej jezdni (patrz rys. 2b i rys. 4b).

1.4.6. Pozostałe określenia podstawowe są zgodne z obowiązującymi, odpowiednimi polskimi normami i z definicjami podanymi w ST D-M-00.00.00 „Wymagania ogólne” [1] pkt 1.4.

1.5. Ogólne wymagania dotyczące robót

Ogólne wymagania dotyczące robót podano w ST D-M-00.00.00 „Wymagania ogólne” [1] pkt 1.5.

2. MATERIAŁY**2.1. Ogólne wymagania dotyczące materiałów**

Ogólne wymagania dotyczące materiałów, ich pozyskiwania i składowania, podano w ST D-M-00.00.00 „Wymagania ogólne” [1] pkt 2.

2.2. Materiały do wykonania robót**2.2.1. Zgodność materiałów z dokumentacją projektową i aprobatą techniczną**

Materiały do wykonania robót powinny być zgodne z ustaleniami dokumentacji projektowej lub ST oraz z aprobatą techniczną uprawnionej jednostki.

2.2.2. Rodzaje materiałów

Materiałami stosowanymi przy wykonywaniu nawierzchni z żelbetowych płyt, objętych niniejszą ST, są:

- żelbetowe płyty pełne,
- materiał na podsypkę i do wypełnienia szczelin,
- ewentualne krawężniki,
- woda,
- ew. inne materiały.

2.2.3. Żelbetowe płyty pełne

Prefabrykowane żelbetowe płyty pełne powinny mieć wymiary zgodne z ustaleniem dokumentacji projektowej, np. 3,0 × 1,0 × 0,15 m, 3,0 × 1,5 × 0,15 m, 3,0 × 1,5 × 0,18 m, 3,0 × 1,0 × 0,18 m, 1,7 × 1,3 × 0,14 m.

Jeśli dokumentacja projektowa nie podaje szczegółów dotyczących kształtu i rozwiązań technicznych płyt, wówczas Wykonawca proponuje typ płyty (np. wg rys. 1), przedstawiając go do aprobaty Inżyniera. Zaakceptowany typ płyty powinien mieć aprobatę techniczną uprawnionej jednostki.

Powierzchnia płyt powinna być równa bez raków, pęknięć, rys i wylupań. Dopuszczalne są drobne wgłębienia i wypukłości o głębokości lub wysokości do 5 mm.

Beton, z którego wykonana jest płyta, powinien spełniać wymagania dla klasy wytrzymałości minimum C20/25 wg PN-EN 206-1:2003 [6] i PN-B-06265:2004 [8].

Krawędzie płyt powinny być proste i wzajemnie równoległe. Dopuszczalne są drobne odpryski i wyszczerbienia krawędzi o głębokości i szerokości do 5 mm oraz długości do 20 mm w liczbie 2 szt. na 1 m płyty, przy czym na jednej krawędzi powierzchni górnej nie może być więcej niż 3 wyszczerbienia, a na powierzchni dolnej nie więcej niż 4 wyszczerbienia. Zwychrowanie krawędzi powierzchni górnej i dolnej nie powinno przekraczać 3 mm na 1 m długości płyty.

Powierzchnie boczne płyty powinny być wolne od pęknięć, rys, wgłębień i wypukłości.

Odchyłka od wymiarów nominalnych powinna wynosić: długości ± 3 mm, szerokości ± 3 mm, grubości ± 3 mm. Nasiąklwość powinna wynosić ≤ 6%, a stopień mrozoodporności ≥ F 150.

Płyty mogą być przechowywane na wolnym powietrzu. Można je układać w stosach, powierzchnią jezdnią zwróconą do góry, w siedmiu warstwach na paletach, do wysokości trzech palet.

2.2.4. Materiał na podsypkę i do wypełnienia szczelin

Jeśli dokumentacja projektowa lub ST nie ustala inaczej, to na podsypkę i do wypełniania szczelin można stosować piasek odpowiadający wymaganiom PN-EN 13242:2004 [7].

Inne materiały, np. żużel, pospółkę, można stosować pod warunkiem akceptacji Inżyniera.

Składowanie materiału powinno się odbywać na podłożu równym, utwardzonym i odwodnionym, przy zabezpieczeniu materiału przed zanieczyszczeniem i zmieszaniem z innymi materiałami.

2.2.5. Woda

Należy stosować, przy zagęszczaniu podsypki, każdą czystą wodę z rzek, jezior, stawów i innych zbiorników otwartych oraz wodę studzienną i wodociągową.

Nie należy stosować wody z widocznymi zanieczyszczeniami, np. śmieciami, roślinnością wodną, odpadami przemysłowymi, kanalizacyjnymi itp.

2.2.6. Inne materiały

W przypadku występowania w dokumentacji technicznej innych materiałów, najczęściej krawężników, to powinny one odpowiadać wymaganiom ST D-08.01.01b [4] lub D-08.01.02a [5] i powinny być ujęte w innych pozycjach kosztorysowych.

3. SPRZĘT

3.1. Ogólne wymagania dotyczące sprzętu

Ogólne wymagania dotyczące sprzętu podano w ST D-M-00.00.00 „Wymagania ogólne” [1] pkt 3.

3.2. Sprzęt stosowany do wykonania robót

Przy wykonywaniu robót Wykonawca w zależności od potrzeb, powinien wykazać się możliwością korzystania ze sprzętu dostosowanego do przyjętej metody robót, jak:

- żurawie samochodowe lub samojezdne,
- walce ogumione,
- wibratory płytowe,
- ubijaki,
- zbiorniki na wodę,
- równiarki, koparki, ew. spycharki,
- sprzęt transportowy.

Sprzęt powinien odpowiadać wymaganiom określonym w dokumentacji projektowej, ST, instrukcjach producentów lub propozycji Wykonawcy i powinien być zaakceptowany przez Inżyniera.

4. TRANSPORT

4.1. Ogólne wymagania dotyczące transportu

Ogólne wymagania dotyczące transportu podano w ST D-M-00.00.00 „Wymagania ogólne” [1] pkt 4.

4.2. Transport materiałów

Materiały sypkie (piasek) można przewozić dowolnymi środkami transportu, w warunkach zabezpieczających je przed zanieczyszczeniem, zmieszaniem z innymi materiałami i nadmiernym zawilgoceniem.

Płyty nawierzchniowe można przewozić pojazdami otwartymi. Płyty można układać na drewnianych paletach w liczbie do siedmiu sztuk spiętych taśmą polipropylenową zbrojoną dodatkowo w miejscu styku taśmy z płytą podkładkami z tworzywa sztucznego, aby zapobiec ewentualnemu przetarciu. Załadunku płyt na samochód dokonuje się przy pomocy lekkich żurawi lub wózków widłowych. W szczególnych przypadkach płyty można ładować ręcznie przy zastosowaniu pochylni.

5. WYKONANIE ROBÓT

5.1. Ogólne zasady wykonania robót

Ogólne zasady wykonania robót podano w ST D-M-00.00.00 „Wymagania ogólne” [1] pkt 5.

5.2. Zasady wykonywania robót

Sposób wykonania robót powinny być zgodny z dokumentacją projektową i ST. W przypadku braku wystarczających danych można korzystać z ustaleń podanych w niniejszej specyfikacji oraz z informacji podanych w załącznikach.

Podstawowe czynności przy wykonywaniu robót obejmują:

1. roboty przygotowawcze,
2. przygotowanie podłoża,
3. ułożenie nawierzchni z płyt,
4. roboty wykończeniowe.

5.3. Roboty przygotowawcze

Przed przystąpieniem do robót należy, na podstawie dokumentacji projektowej, ST lub wskazań Inżyniera:

- ustalić lokalizację terenu robót,
- przeprowadzić obliczenia i pomiary geodezyjne niezbędne do szczegółowego wytyczenia robót oraz ustalenia danych wysokościowych,
- usunąć przeszkody, np. drzewa, krzaki, obiekty, elementy dróg, ogrodzeń itd.,
- zgromadzić wszystkie materiały potrzebne do robót.

Zaleca się korzystanie z ustaleń ST D-01.00.00 [2] w zakresie niezbędnym do wykonania robót przygotowawczych oraz z ustaleń ST D-02.00.00 [3] przy występowaniu robót ziemnych.

5.4. Przygotowanie podłoża

Koryto pod nawierzchnię zaleca się wykonywać bezpośrednio przed rozpoczęciem robót nawierzchniowych. Wcześniejsze wykonanie koryta jest możliwe za zgodą Inżyniera, w korzystnych warunkach atmosferycznych.

Koryto można wykonywać ręcznie lub mechanicznie przy użyciu równiarek, koparek i spycharek. Grunt odspojony powinien być wykorzystany zgodnie z ustaleniami dokumentacji projektowej.

Po oczyszczeniu wykonanego dna koryta ze wszelkich zanieczyszczeń, należy sprawdzić czy istniejące rzędne umożliwią uzyskanie, po profilowaniu, zaprojektowanych rzędnych podłoża. Zaleca się, aby rzędne koryta przed profilowaniem były o co najmniej 5 cm wyższe niż projektowane rzędne podłoża. Jeżeli powyższy warunek nie jest spełniony i występują zaniżenia poziomu w podłożu to Wykonawca powinien spulchnić podłoże na głębokość zaakceptowaną przez Inżyniera, dowieźć dodatkowy grunt, spełniający wymagania obowiązujące dla górnej strefy korpusu, w ilości koniecznej do uzyskania wymaganych rzędnych wysokościowych i zagęścić warstwę do uzyskania wskaźnika zagęszczenia 1,00.

Profilowanie podłoża zaleca się wykonać równiarką. Ścięty grunt powinien być wykorzystany w sposób zaakceptowany przez Inżyniera. Po profilowaniu podłoża należy przystąpić do jego zagęszczania, które należy kontynuować do osiągnięcia wskaźnika zagęszczenia nie mniejszego od 1,00. Koryto po wyprofilowaniu i zagęszczeniu powinno być utrzymane w dobrym stanie.

Jeżeli po wykonaniu robót związanych z profilowaniem i zagęszczeniem podłoża nastąpi przerwa w robotach i Wykonawca nie przystąpi natychmiast do układania nawierzchni, to powinien on zabezpieczyć podłoże przed nadmiernym zawilgoceniem, na przykład przez rozłożenie folii lub w inny sposób zaakceptowany przez Inżyniera. Jeżeli podłoże uległo nadmiernemu zawilgoceniu, to do układania nawierzchni można przystąpić dopiero po jego naturalnym osuszeniu.

5.5. Podsypka i warstwa odsączająca

W zależności od rodzaju gruntu w podłożu, przed położeniem płyt nawierzchniowych, można ułożyć w zależności od zaleceń dokumentacji projektowej:

- 10÷15 cm podsypki piaskowej na gruncie niepewnym
- 20÷25 cm warstwy odsączającej, na gruncie wysadzinowym,
- 3 cm, po zagęszczeniu, warstwy piaskowej wyrównawczej, na gruncie niewysadzinowym.

Piasek powinien być rozkładany przy użyciu równiarki, z zachowaniem wymaganych spadków i rzędnych wysokościowych. Grubość rozłożonej warstwy powinna być taka, aby po jej zagęszczeniu osiągnięto grubość projektowaną.

Natychmiast po końcowym wyprofilowaniu warstwy piaskowej należy przystąpić do jej zagęszczania, które należy rozpocząć od krawędzi i przesuwac w kierunku osi drogi. W miejscach niedostępnych dla walców warstwę piaskową należy zagęszczać płytami wibracyjnymi i ubijakami mechanicznymi. Zagęszczanie należy kontynuować do osiągnięcia wskaźnika zagęszczenia nie mniejszego od 1,0 według normalnej próby Proctora. Wilgotność materiału podczas zagęszczania powinna być równa wilgotności optymalnej z tolerancją od -20% do +10% jej wartości.

5.6. Ułożenie nawierzchni z pełnych żelbetowych płyt prefabrykowanych

5.6.1. Sposób układania płyt

Sposób układania płyt powinien być zgodny z dokumentacją projektową, ST lub wskazaniami Inżyniera.

Rozróżnia się dwa podstawowe sposoby ułożenia płyt:

- system pasowy, w którym płyty pokrywają tylko część pasa ruchu na nawierzchni, znajdując się w dwóch pasach szerokości 0,7÷1,0 m, położonych w odległości około 0,7 m od siebie, tak aby mogły się po nich poruszać koła pojazdów (przykłady na rys. 2a, rys. 4a),
- system płytowy, w którym płyty układa się na całej szerokości pasa ruchu (przykłady na rys. 2b, rys. 4b).

Na łukach o promieniach większych (np. >250 m) układy płyt są takie same jak na odcinkach prostych. Krzywiznę ułożonych płyt można uzyskać przez rozszerzenie szczelin od strony zewnętrznej łuku.

Na łukach o małych promieniach (np. <250 m) nawierzchnię można ułożyć w systemie płytowym na całym odcinku łuku, układając ją rzędami płyt równoległych do jednej ze stycznych odcinka prostego (rys. 6). Szerokość pełnej nawierzchni na łuku należy dostosować do jego promienia i długości pojazdów, które będą jeździły po drodze.

Jeśli dokumentacja projektowa przewiduje mijanki przy drogach jednopasowych, wówczas można je wykonać z płyt nawierzchniowych, układając je równolegle do osi drogi poza pasem ruchu, według schematu przedstawionego na rys. 7. Na odcinku wjazdu na mijankę i zjazdu z niej, w systemie pasowym układania płyt należy wypełnić nawierzchnią całą szerokość pasa ruchu.

5.6.2. Wykonanie nawierzchni

Układanie nawierzchni z płyt żelbetowych pełnych, na uprzednio przygotowanej podsypce piaskowej lub warstwie odsączającej, może odbywać się bezpośrednio ze środków transportowych lub z miejsca składowania, zwykle z pomocą żurawi samochodowych lub samojezdnych. Do podnoszenia płyt żurawiem mogą służyć zawiesia czterohakowe.

Można stosować też ręczne układanie płyt o mniejszych wymiarach, przy pomocy pochylni ze środka transportowego, po której płyty zsuwane są bezpośrednio na miejsce ułożenia nawierzchni. Ten typ montażu wymaga zastrzonych wymogów bezpieczeństwa pracy.

Płyty żelbetowe należy układać tak, aby całą swoją powierzchnią przylegały do podłoża (podsypki, warstwy odsączającej). Powierzchnie płyt nie powinny wystawać lub być zagłębione względem siebie więcej niż 8 mm.

Jeśli dokumentacja projektowa zakłada zabezpieczenie przed klawiszowaniem mniejszych sąsiadujących płyt, to poszczególne płyty można łączyć ze sobą od czoła stalowymi prętami o średnicy około 14 mm i długości około 30 cm wkładanymi do przygotowanych w tym celu otworów w płytach.

Jeśli dokumentacja projektowa przewiduje obramowanie nawierzchni krawężnikiem, to należy wykonać je według wymagań ST D-08.01.01b [4] lub D-08.01.02a [5].

Szerokość szczelin między płytami nie powinna być większa od 10 mm. W celu zachowania równej szerokości szczelin, można stosować międzyszczelinowe wkładki międzypłytowe.

Po ułożeniu nawierzchni, szczeliny wypełnia się przez zamulenie piaskiem na pełną grubość płyt. Zaleca się, aby piasek użyty do wypełnienia szczelin zawierał od 3 do 8% frakcji mniejszej od 0,05 mm. Dopuszcza się zastosowanie innego materiału do wypełnienia szczelin, np. drobnego żwiru, piasku kwarcowego itp.

5.7. Roboty wykończeniowe

Roboty wykończeniowe powinny być zgodne z dokumentacją projektową i ST. Do robót wykończeniowych należą prace związane z dostosowaniem wykonanych robót do istniejących warunków terenowych, takie jak:

- odtworzenie przeszkód czasowo usuniętych,
- oczyszczenie terenu robót z odpadów i usunięcie ich poza plac budowy,
- niezbędne uzupełnienia zniszczonej w czasie robót roślinności, tj. zatrawienia, krzewów, ew. drzew,
- roboty porządkujące otoczenie terenu robót.

6. KONTROLA JAKOŚCI ROBÓT

6.1. Ogólne zasady kontroli jakości robót

Ogólne zasady kontroli jakości robót podano w ST D-M-00.00.00 „Wymagania ogólne” [1] pkt 6.

6.2. Badania przed przystąpieniem do robót

Przed przystąpieniem do robót Wykonawca powinien:

- uzyskać wymagane dokumenty, dopuszczające wyroby budowlane do obrotu i powszechnego stosowania (np. stwierdzenie o oznakowaniu materiału znakiem CE lub znakiem budowlanym B, certyfikat zgodności, deklarację zgodności, aprobatę techniczną, ew. badania materiałów wykonane przez dostawców itp.),
- ew. wykonać własne badania właściwości materiałów przeznaczonych do wykonania robót, określone przez Inżyniera,
- sprawdzić cechy zewnętrzne gotowych materiałów prefabrykowanych.

Wszystkie dokumenty oraz wyniki badań Wykonawca przedstawia Inżynierowi do akceptacji.

6.3. Badania w czasie robót

Częstotliwość oraz zakres badań i pomiarów, które należy wykonać w czasie robót podaje tablica 1.

Tablica 1. Częstotliwość oraz zakres badań i pomiarów w czasie robót

Lp.	Wyszczególnienie robót	Częstotliwość badań	Wartości dopuszczalne
1	Lokalizacja i zgodność granic terenu robót z dokumentacją projektową	1 raz	Wg pktu 5 i dokumentacji projektowej
2	Przygotowanie podłoża	Bieżąco	Wg pktu 5.4
3	Ułożenie podsypki i ew. ułożenie warstwy odsączającej	Bieżąco	Wg pktu 5.5
4	Wykonanie nawierzchni	Bieżąco	Wg pktu 5.6
5	Wykonanie robót wykończeniowych	Ocena ciągła	Wg pktu 5.7

6.4. Badania po zakończeniu robót

Wykonana nawierzchnia z płyt prefabrykowanych powinna spełniać następujące wymagania:

- os nawierzchni w planie nie powinna być przesunięta w stosunku do osi projektowanej więcej niż ± 10 cm,
- szerokość nawierzchni nie powinna się różnić od szerokości projektowanej więcej niż ± 10 cm,
- nierówności podłużne nawierzchni, mierzone łąką 4-metrową, nie powinny przekraczać 1 cm,
- pochylenia poprzeczne nawierzchni powinny być zgodne z dokumentacją projektową z tolerancją $\pm 0,5\%$,
- różnice wysokościowe z rzędnymi projektowanymi nie powinny przekraczać +1 cm i -2 cm.

7. OBMIAR ROBÓT

7.1. Ogólne zasady obmiaru robót

Ogólne zasady obmiaru robót podano w ST D-M-00.00.00 „Wymagania ogólne” [1] pkt 7.

7.2. Jednostka obmiarowa

Jednostką obmiarową jest m² (metr kwadratowy) wykonanej nawierzchni z płyt prefabrykowanych.

Jednostki obmiarowe robót towarzyszących, np. ustawienia krawężnika, są ustalone w odpowiednich ST wymienionych w pktcie 5.

8. ODBIÓR ROBÓT

8.1. Ogólne zasady odbioru robót

Ogólne zasady odbioru robót podano w ST D-M-00.00.00 „Wymagania ogólne” [1] pkt 8.

Roboty uznaje się za wykonane zgodnie z dokumentacją projektową, ST i wymaganiami Inżyniera, jeżeli wszystkie pomiary i badania z zachowaniem tolerancji według pktu 6 dały wyniki pozytywne.

8.2. Odbiór robót zanikających i ulegających zakryciu

Odbiorowi robót zanikających i ulegających zakryciu podlegają:

- ułożenie podsypki,
 - ew. ułożenie warstwy odsączającej.
- Odbiór tych robót powinien być zgodny z wymaganiami pktu 8.2 D-M-00.00.00 „Wymagania ogólne” [1] oraz niniejszej ST.

9. PODSTAWA PŁATNOŚCI

9.1. Ogólne ustalenia dotyczące podstawy płatności

Ogólne ustalenia dotyczące podstawy płatności podano w ST D-M-00.00.00 „Wymagania ogólne” [1] pkt 9.

9.2. Cena jednostki obmiarowej

Cena wykonania 1 m² nawierzchni z płyt prefabrykowanych obejmuje:

- prace pomiarowe i roboty przygotowawcze,
- oznakowanie robót,
- przygotowanie podłoża,
- dostarczenie materiałów i sprzętu,
- rozłożenie i zagęszczenie podsypki piaskowej,
- ew. ułożenie warstwy odsączającej,
- wykonanie nawierzchni z płyt prefabrykowanych według wymagań dokumentacji projektowej, ST i specyfikacji technicznej,
- oczyszczenie terenu robót z odpadów i usunięcie ich poza plac budowy,
- przeprowadzenie pomiarów i badań wymaganych w specyfikacji technicznej,
- odwiezienie sprzętu.

Cena wykonania 1 m² nawierzchni z płyt nie obejmuje robót pomocniczych, np. ustawienia krawężników, które powinny być ujęte w innych pozycjach kosztorysowych.

9.3. Sposób rozliczenia robót tymczasowych i prac towarzyszących

Cena wykonania robót określonych niniejszą ST obejmuje:

- roboty tymczasowe, które są potrzebne do wykonania robót podstawowych, ale nie są przekazywane Zamawiającemu i są usuwane po wykonaniu robót podstawowych,
- prace towarzyszące, które są niezbędne do wykonania robót podstawowych, niezaliczane do robót tymczasowych, jak geodezyjne wytyczenie robót itd.

10. PRZEPISY ZWIĄZANE

10.1. Ogólne specyfikacje techniczne

- | | | |
|----|--------------|-----------------------------------|
| 1. | D-M-00.00.00 | Wymagania ogólne |
| 2. | D-01.00.00 | Roboty przygotowawcze |
| 3. | D-02.00.00 | Roboty ziemne |
| 4. | D-08.01.01b | Ustawienie krawężników betonowych |
| 5. | D-08.01.02a | Ustawienie krawężników kamiennych |

10.2. Normy

- | | | |
|----|------------------|--|
| 6. | PN-EN 206-1:2003 | Beton – Część 1: Wymagania, właściwości, produkcja i zgodność (W okresie przejściowym można stosować PN-B-06250:1998 Beton zwykły) |
| 7. | PN-EN 13242:2004 | Kruszywa do niezwiązanych i związanych hydraulicznie materiałów stosowanych w obiektach budowlanych i budownictwie drogowym (W okresie przejściowym można stosować PN-B-11111:1996 Kruszywa mineralne. Kruszywa naturalne do nawierzchni drogowych. Żwir i mieszanka, PN-B-11112:1996 Kruszywa mineralne. Kruszywa łamane do nawierzchni drogowych, PN-B-11113:1996 Kruszywa mineralne. Kruszywa naturalne do nawierzchni drogowych. Piasek) |
| 8. | PN-B-06265:2004 | Krajowe uzupełnienie PN-EN 206-1:2003 - Beton – Część 1: Wymagania, właściwości, produkcja i zgodność |

11. ZAŁĄCZNIKI**ZAŁĄCZNIK 1****ZASADY STOSOWANIA NAWIERZCHNI DROGOWYCH Z PREFABRYKOWANYCH PŁYT WIELKOWYMIAROWYCH****1.1. Rodzaje dróg z nawierzchniami z płyt wielkowymiarowych**

Nawierzchnie z prefabrykowanych płyt wielkowymiarowych mogą być stosowane na drogach tymczasowych lub drogach stałych. Do dróg tymczasowych, rozbiieranych po okresie użytkowania, zalicza się:

- drogi w rejonach budów, poprawiające warunki przejazdu sprzętu budowlanego, transportu mas ziemnych lub materiałów budowlanych,
- drogi dojazdowe, łączące drogi publiczne z placami budowy,
- drogi montażowe, przewidywane w projektach organizacji placu budowy, do dowozu i montażu elementów konstrukcji, usytuowanych zwykle liniowo.

Do nawierzchni dróg stałych (lub budowanych na dłuższe okresy) można zaliczyć:

- nawierzchnie wewnątrzzakładowe dróg i ulic na terenie zakładów przemysłowych,
- nawierzchnie ulic w mniejszych osiedlach i miastach,
- nawierzchnie na nie wydzielonych torowiskach tramwajowych w dużych miastach,
- nawierzchnie placów, parkingów i innych powierzchni przeznaczonych do ruchu pojazdów.

1.2. Zalecenia stosowania płyt

Na drogach tymczasowych stosuje się zwykle system pasowy układania płyt (rys. 2a), a na drogach stałych – system płatowy (rys. 2b).

Płyty pełne (bez otworów) są korzystniejsze na drogach stałych, układanych w systemie płatowym. Na drogach tymczasowych są one kosztowniejsze od płyt wielootworowych.

Na nawierzchniach zaleca się wykonywać pochylenie poprzeczne dróg i ulic około 2%, a placów do 3%. Pochylenie podłużne dróg może wynosić do 10% (dla płyt pełnych).

Uzasadnieniem budowy nawierzchni z płyt może być miejscowy deficyt odpowiedniego gruntu mineralnego do wykonania górnej warstwy podłoża (nasypu) oraz deficyt materiału na warstwy odsączające i mrozoochronne.

1.3. Zalety i wady nawierzchni z płyt wielkowymiarowych

Do zalet stosowania płyt wielkowymiarowych należą:

- szybkość i łatwość montażu nawierzchni, szczególnie na prostych, pozbawionych łuków odcinkach dróg,
- duża mechanizacja robót z wykorzystaniem żurawi samochodowych i eliminacją specjalistycznych maszyn drogowych,
- możliwość montażu nawierzchni w złych warunkach atmosferycznych,
- znaczna wytrzymałość konstrukcji jezdni z dużą odpornością na mrozy,
- ograniczenie nasypów i podbudowy przy budowie drogi,
- łatwość utrzymania nawierzchni, nie wymagającej praktycznie konserwacji i łatwości incydentalnych napraw,
- ponowne wykorzystanie płyt nawierzchniowych, po rozbiórce drogi tymczasowej.

Do wad stosowania płyt wielkowymiarowych należą:

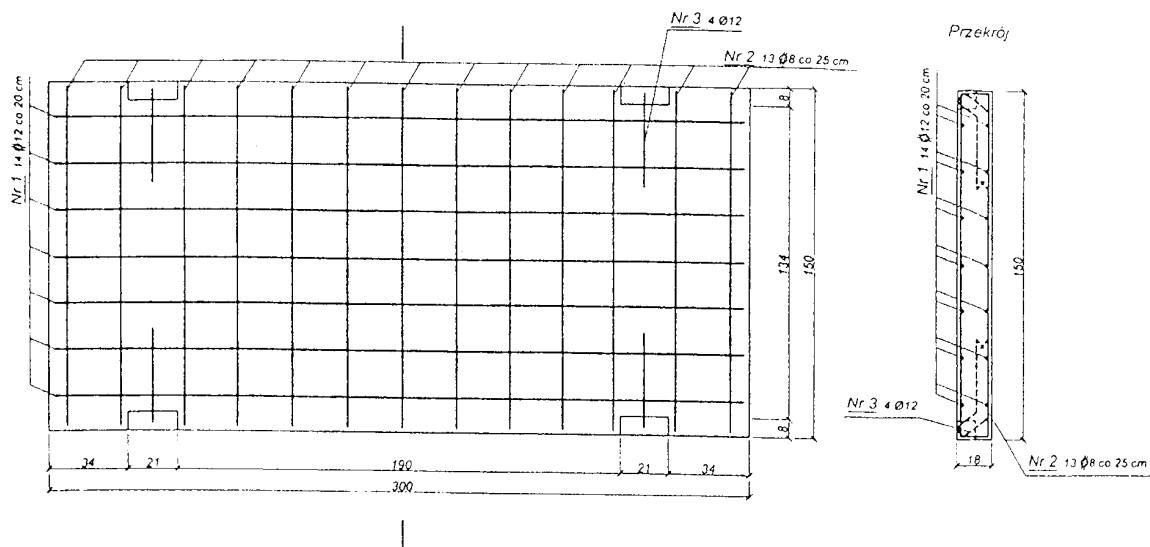
- stosunkowo wysoki koszt nabycia i transportu płyt,
- użycie żurawi do napraw,
- ograniczenie prędkości ruchu na nawierzchniach z płyt prefabrykowanych do około 30 km/h.

ZAŁĄCZNIK 2

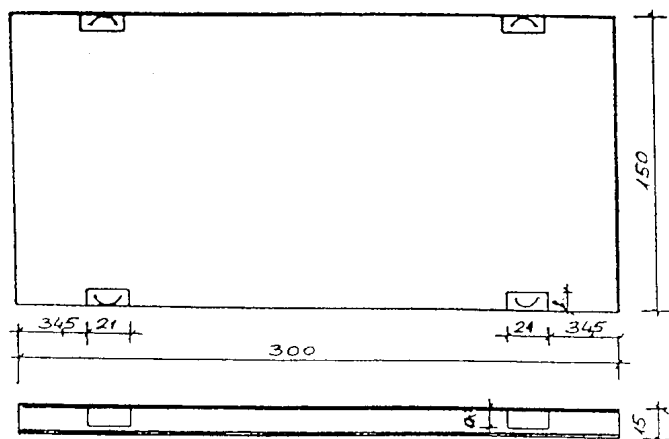
RYSUNKI

Rys. 1. Przykłady płyt żelbetowych pełnych

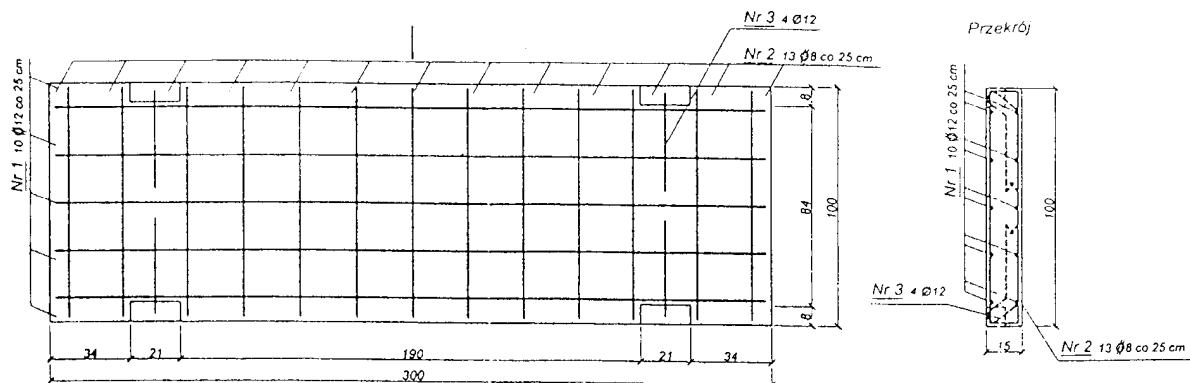
a) Płyta 3,0 × 1,0 × 0,15 m



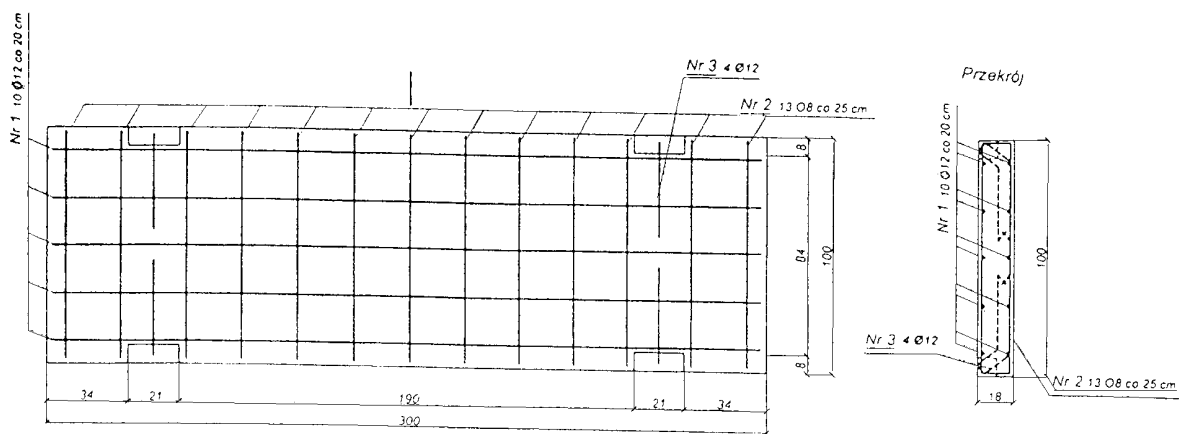
b) Płyta 3,0 × 1,5 × 0,15 m



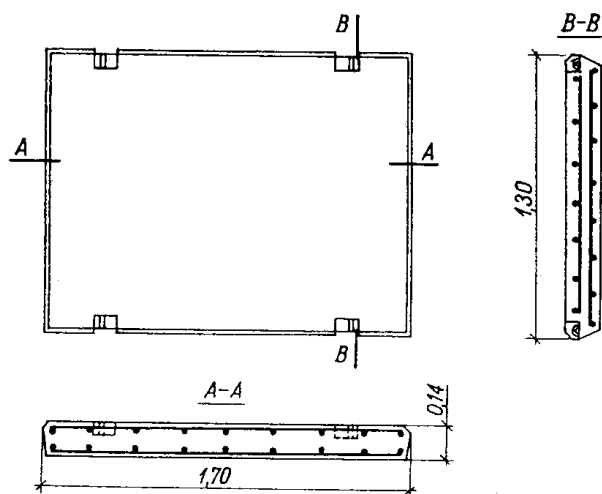
c) Płyta 3,0 × 1,5 × 0,18 m



d) Płyta 3,0 × 1,0 × 0,18 m



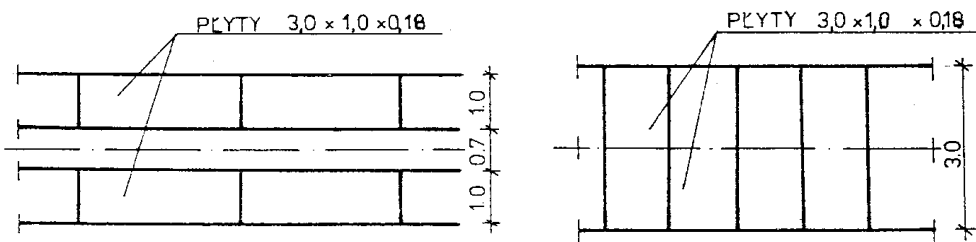
e) Płyta 1,7 × 1,3 × 0,14 m



Rys. 2. Przykłady ułożenia płyt 3,0 × 1,0 × 0,18 m na jezdni jednopasowej

a) Płyty układane systemem pasowym

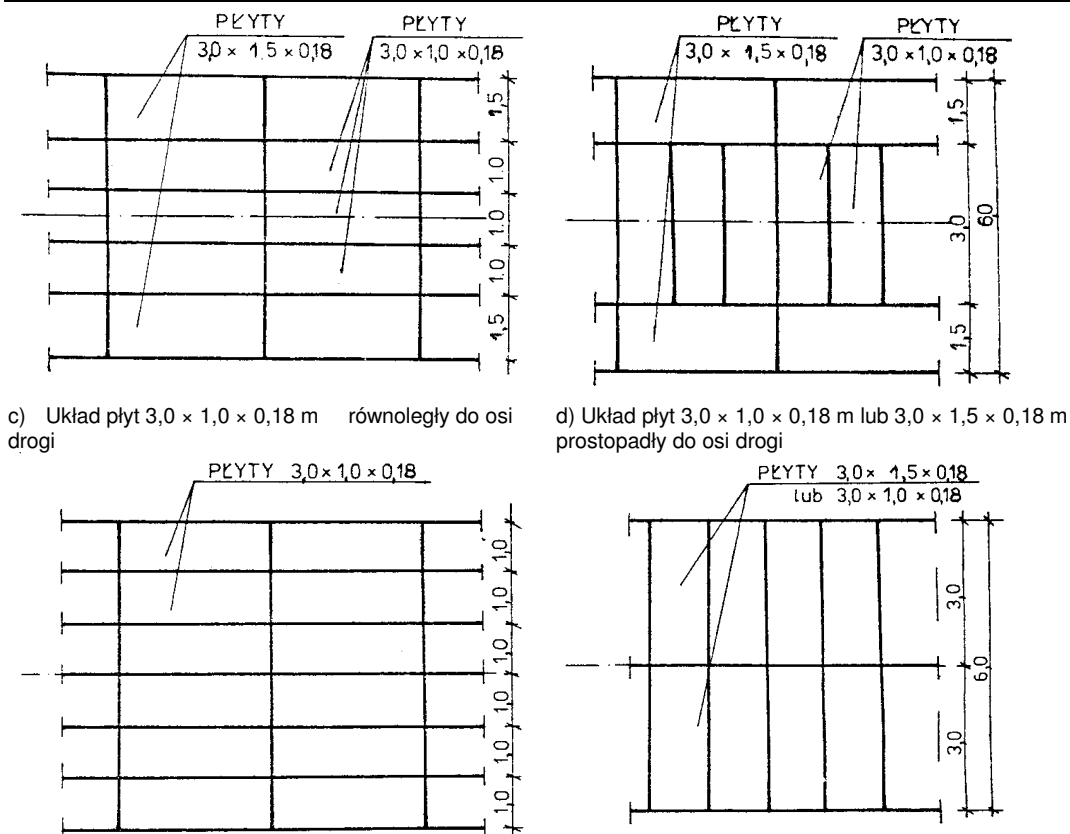
b) Płyty układane systemem płytowym



Rys. 3. Przykłady ułożenia płyt systemem płytowym na jezdni dwupasowej szerokości 6 m

a) Układ płyt równoległy z płyt 3,0 × 1,5 × 0,18 m i 3,0 × 1,0 × 0,18 m

b) Układ płyt mieszany z płyt 3,0 × 1,5 × 0,18 m i 3,0 × 1,0 × 0,18 m

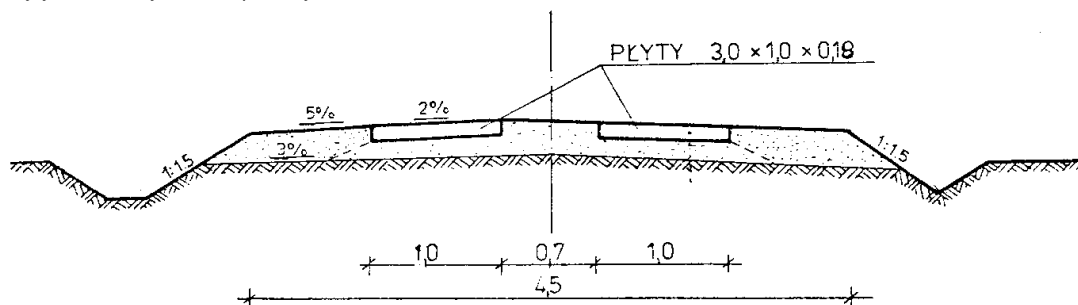


c) Układ płyt $3,0 \times 1,0 \times 0,18$ m równoległy do osi drogi

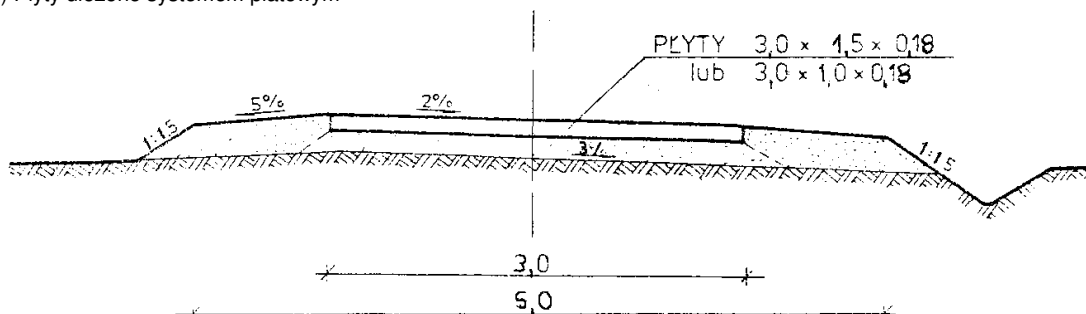
d) Układ płyt $3,0 \times 1,0 \times 0,18$ m lub $3,0 \times 1,5 \times 0,18$ m prostopadły do osi drogi

Rys. 4. Przekrój poprzeczny drogi jednopasowej

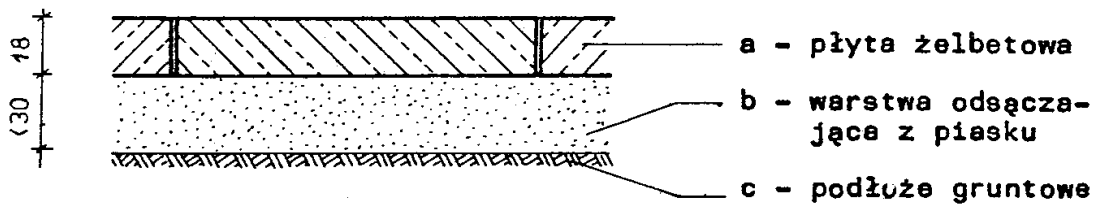
a) Płyty ułożone systemem pasowym



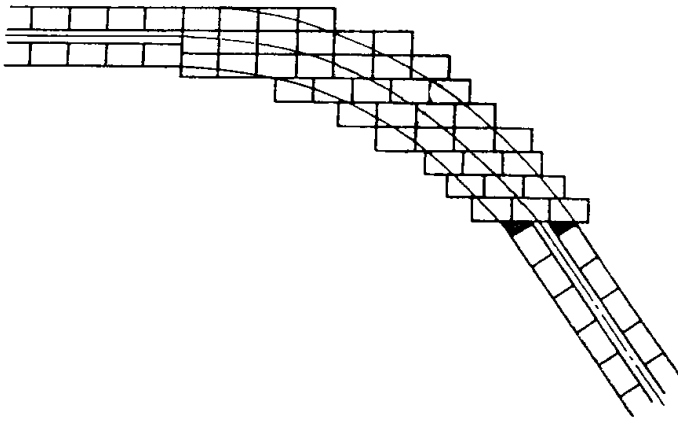
b) Płyty ułożone systemem płatowym



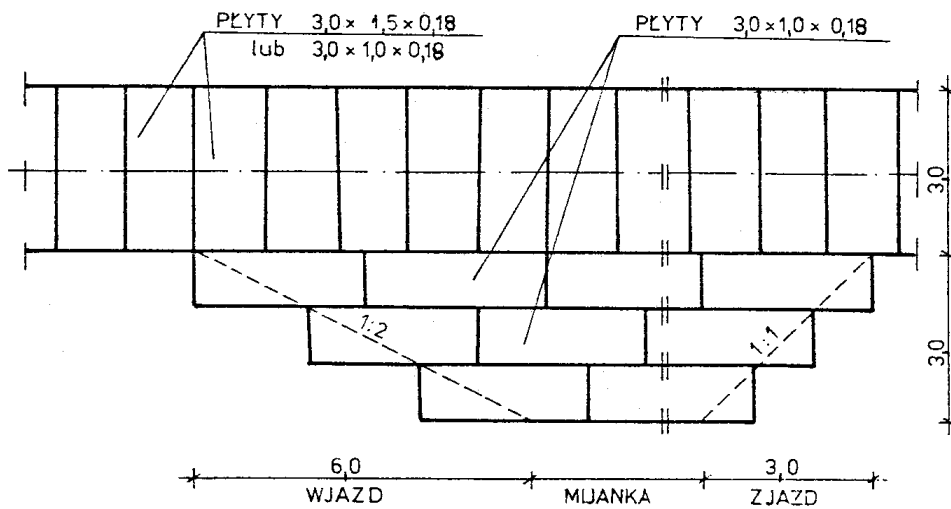
Rys. 5. Przykładowy przekrój poprzeczny nawierzchni z płyt



Rys. 6. Schemat ułożenia płyt w systemie pasowym na łuku o małym promieniu



Rys. 7. Schemat ułożenia płyt na mijance przy drodze jednopasowej



M-01.01.01 – WYTYCZENIE OBIEKTU

1. WSTĘP

1.1. Przedmiot ST

Przedmiotem niniejszej specyfikacji technicznej są wymagania dotyczące wykonania i odbioru robót związanych z wytyczeniem obiektu mostowego.

1.2. Zakres stosowania ST

Niniejsza specyfikacja techniczna stanowi Dokument Przetargowy i Kontraktowy przy zleceniu i realizacji robót dla inwestycji pn: „BUDOWA MOSTU NA POTOKU PONICZANKA W CIĄGU DROGI GMINNEJ UL. NOWY ŚWIAT W RABCE-ZDROJU”

1.3. Zakres robót objętych ST

Ustalenia zawarte w niniejszej specyfikacji dotyczą zasad prowadzenia robót związanych z wszystkimi czynnościami umożliwiającymi i mającymi na celu odtworzenie w terenie przebiegu trasy drogowej oraz położenia obiektów inżynierskich (pale fundamentowe, podpory, ustrój nośny obiektu).

1.3.1. Odtworzenie trasy i punktów wysokościowych

W zakres robót pomiarowych, związanych z odtworzeniem trasy i punktów wysokościowych wchodzi:

- f) sprawdzenie wyznaczenia sytuacyjnego i wysokościowego punktów głównych osi trasy i punktów wysokościowych,
- g) uzupełnienie osi trasy dodatkowymi punktami (wyznaczenie osi),
- h) wyznaczenie dodatkowych punktów wysokościowych (reperów roboczych),
- i) wyznaczenie przekrojów poprzecznych,
- j) zastabilizowanie punktów w sposób trwały, ochrona ich przed zniszczeniem oraz oznakowanie w sposób ułatwiający odszukanie i ewentualne odtworzenie.

1.3.2. Wyznaczenie obiektów mostowych

Wyznaczenie obiektów mostowych i murów obejmuje sprawdzenie wyznaczenia osi obiektu i punktów wysokościowych, zastabilizowanie ich w sposób trwały, ochronę ich przed zniszczeniem, oznakowanie w sposób ułatwiający odszukanie i ewentualne odtworzenie oraz wyznaczenie usytuowania obiektu (kontur, podpory, punkty).

1.4. Określenia podstawowe

1.4.1. Punkty główne trasy - punkty załamania osi trasy, punkty kierunkowe oraz początkowy i końcowy punkt trasy.

1.4.2. Pozostałe określenia podstawowe są zgodne z obowiązującymi, odpowiednimi polskimi normami i z definicjami podanymi w ST D-M-00.00.00 „Wymagania ogólne”

1.5. Ogólne wymagania dotyczące robót

Ogólne wymagania dotyczące robót podano w ST D-M-00.00.00 „Wymagania ogólne”

2. MATERIAŁY

2.1. Ogólne wymagania dotyczące materiałów

Ogólne wymagania dotyczące materiałów, ich pozyskiwania i składowania podano w ST D-M-00.00.00 „Wymagania ogólne”

2.2. Rodzaje materiałów

Do utrwalenia punktów głównych trasy należy stosować pale drewniane z gwoździem lub prętem stalowym, słupki betonowe albo rury metalowe o długości około 0,50 metra.

Pale drewniane umieszczone poza granicą robót ziemnych, w sąsiedztwie punktów załamania trasy, powinny mieć średnicę od 0,15 do 0,20 m i długość od 1,5 do 1,7 m.

Do stabilizacji pozostałych punktów należy stosować paliki drewniane średnicy od 0,05 do 0,08 m i długości około 0,30 m, a dla punktów utrwalanych w istniejącej nawierzchni bolce stalowe średnicy 5 mm i długości od 0,04 do 0,05 m.

„Świadki” powinny mieć długość około 0,50 m i przekrój prostokątny.

3. SPRZĘT

3.1. Ogólne wymagania dotyczące sprzętu

Ogólne wymagania dotyczące sprzętu podano w ST D-M-00.00.00 „Wymagania ogólne”.

3.2. Sprzęt pomiarowy

Do odtworzenia sytuacyjnego trasy i punktów wysokościowych należy stosować następujący sprzęt:

- teodolity lub tachimetry,
- niwelatory,
- dalmierze,
- tyczki,
- łąty,
- taśmy stalowe, szpilki.

Sprzęt stosowany do odtworzenia trasy drogowej i jej punktów wysokościowych powinien gwarantować uzyskanie wymaganej dokładności pomiaru.

4. TRANSPORT

4.1. Ogólne wymagania dotyczące transportu

Ogólne wymagania dotyczące transportu podano w ST D-M-00.00.00 „Wymagania ogólne”.

4.2. Transport sprzętu i materiałów

Sprzęt i materiały do odtworzenia trasy można przewozić dowolnymi środkami transportu.

5. WYKONANIE ROBÓT

5.1. Ogólne zasady wykonania robót

Ogólne zasady wykonania robót podano w ST D-M-00.00.00 „Wymagania ogólne”.

5.2. Zasady wykonywania prac pomiarowych

Prace pomiarowe powinny być wykonane zgodnie z obowiązującymi Instrukcjami GUGiK (od 1 do 7).

Przed przystąpieniem do robót Wykonawca powinien przejąć od Zamawiającego dane zawierające lokalizację i współrzędne punktów głównych trasy oraz reperów.

W oparciu o materiały dostarczone przez Zamawiającego, Wykonawca powinien przeprowadzić obliczenia i pomiary geodezyjne niezbędne do szczegółowego wytyczenia robót.

Prace pomiarowe powinny być wykonane przez osoby posiadające odpowiednie kwalifikacje i uprawnienia.

Wykonawca powinien natychmiast poinformować Inżyniera o wszelkich błędach wykrytych w wytyczeniu punktów głównych trasy i (lub) reperów roboczych. Błędy te powinny być usunięte na koszt Zamawiającego.

Wykonawca powinien sprawdzić czy rzędne terenu określone w dokumentacji projektowej są zgodne z rzeczywistymi rzędnymi terenu. Jeżeli Wykonawca stwierdzi, że rzeczywiste rzędne terenu istotnie różnią się od rzędnych określonych w dokumentacji projektowej, to powinien powiadomić o tym Inżyniera. Ukształtowanie terenu w takim rejonie nie powinno być zmieniane przed podjęciem odpowiedniej decyzji przez Inżyniera. Wszystkie roboty dodatkowe, wynikające z różnic rzędnych terenu podanych w dokumentacji projektowej i rzędnych

rzeczywistych, akceptowane przez Inżyniera, zostaną wykonane na koszt Zamawiającego. Zaniechanie powiadomienia Inżyniera oznacza, że roboty dodatkowe w takim przypadku obciążą Wykonawcę.

Wszystkie roboty, które bazują na pomiarach Wykonawcy, nie mogą być rozpoczęte przed zaakceptowaniem wyników pomiarów przez Inżyniera.

Punkty wierzchołkowe, punkty główne trasy i punkty pośrednie osi trasy muszą być zaopatrzone w oznaczenia określające w sposób wyraźny i jednoznaczny charakterystykę i położenie tych punktów. Forma i wzór tych oznaczeń powinny być zaakceptowane przez Inżyniera.

Wykonawca jest odpowiedzialny za ochronę wszystkich punktów pomiarowych i ich oznaczeń w czasie trwania robót. Jeżeli znaki pomiarowe przekazane przez Zamawiającego zostaną zniszczone przez Wykonawcę świadomie lub wskutek zaniedbania, a ich odtworzenie jest konieczne do dalszego prowadzenia robót, to zostaną one odtworzone na koszt Wykonawcy.

Wszystkie pozostałe prace pomiarowe konieczne dla prawidłowej realizacji robót należą do obowiązków Wykonawcy.

5.3. Sprawdzenie wyznaczenia punktów głównych osi trasy i punktów wysokościowych

Punkty wierzchołkowe trasy i inne punkty główne powinny być zastabilizowane w sposób trwały, przy użyciu pali drewnianych lub słupków betonowych, a także dowiązane do punktów pomocniczych, położonych poza granicą robót ziemnych. Maksymalna odległość pomiędzy punktami głównymi na odcinkach prostych nie może przekraczać 500 m.

Zamawiający powinien założyć robocze punkty wysokościowe (repery robocze) wzdłuż osi trasy drogowej, a także przy każdym obiekcie inżynierskim.

Maksymalna odległość między reperami roboczymi wzdłuż trasy drogowej w terenie płaskim powinna wynosić 500 metrów, natomiast w terenie falistym i górskim powinna być odpowiednio zmniejszona, zależnie od jego konfiguracji.

Repery robocze należy założyć poza granicami robót związanych z wykonaniem trasy drogowej i obiektów towarzyszących. Jako repery robocze można wykorzystać punkty stałe na stabilnych, istniejących budowach wzdłuż trasy drogowej. O ile brak takich punktów, repery robocze należy założyć w postaci słupków betonowych lub grubych kształtowników stalowych, osadzonych w gruncie w sposób wykluczający osiadanie, zaakceptowany przez Inżyniera.

Rzędne reperów roboczych należy określać z taką dokładnością, aby średni błąd niwelacji po wyrównaniu był mniejszy od 4 mm/km, stosując niwelację podwójną w nawiązaniu do reperów państwowych.

Repery robocze powinny być wyposażone w dodatkowe oznaczenia, zawierające wyraźne i jednoznaczne określenie nazwy reperu i jego rzędnej.

5.4. Odtworzenie osi trasy

Tyczenie osi trasy należy wykonać w oparciu o dokumentację projektową oraz inne dane geodezyjne przekazane przez Zamawiającego, przy wykorzystaniu sieci poligonizacji państwowej albo innej osnowy geodezyjnej, określonej w dokumentacji projektowej.

Oś trasy powinna być wyznaczona w punktach głównych i w punktach pośrednich w odległości zależnej od charakterystyki terenu i ukształtowania trasy, lecz nie rzadziej niż co 50 metrów.

Dopuszczalne odchylenie sytuacyjne wytyczonej osi trasy w stosunku do dokumentacji projektowej nie może być większe niż 3 cm dla autostrad i dróg ekspresowych lub 5 cm dla pozostałych dróg. Rzędne niwelety punktów osi trasy należy wyznaczyć z dokładnością do 1 cm w stosunku do rzędnych niwelety określonych w dokumentacji projektowej.

Do utrwalenia osi trasy w terenie należy użyć materiałów wymienionych w pkt 2.2.

Usunięcie pali z osi trasy jest dopuszczalne tylko wówczas, gdy Wykonawca robót zastąpi je odpowiednimi palami po obu stronach osi, umieszczonych poza granicą robót.

5.5. Wyznaczenie przekrojów poprzecznych

Wyznaczenie przekrojów poprzecznych obejmuje wyznaczenie krawędzi nasypów i wykopów na powierzchni terenu (określenie granicy robót), zgodnie z dokumentacją projektową oraz w miejscach wymagających uzupełnienia dla poprawnego przeprowadzenia robót i w miejscach zaakceptowanych przez Inżyniera.

Do wyznaczania krawędzi nasypów i wykopów należy stosować dobrze widoczne paliki lub wiechy. Wiechy należy stosować w przypadku nasypów o wysokości przekraczającej 1 metr oraz wykopów głębszych niż 1 metr. Odległość między palikami lub wiechami należy dostosować do ukształtowania terenu oraz geometrii trasy drogowej. Odległość ta co najmniej powinna odpowiadać odstępowi kolejnych przekrojów poprzecznych.

Profilowanie przekrojów poprzecznych musi umożliwiać wykonanie nasypów i wykopów o kształcie zgodnym z dokumentacją projektową.

5.6. Wyznaczenie położenia obiektów mostowych

Dla każdego z obiektów mostowych należy wyznaczyć jego położenie w terenie poprzez:

- c) wytyczenie osi obiektu,
- d) wytyczenie punktów określających usytuowanie (kontur) obiektu, w szczególności przyczółków i filarów mostów i wiaduktów.

W przypadku mostów i wiaduktów dokumentacja projektowa powinna zawierać opis odpowiedniej osnowy realizacyjnej do wytyczenia tych obiektów.

Położenie obiektu w planie należy określić z dokładnością określoną w punkcie 5.4.

6. KONTROLA JAKOŚCI ROBÓT

6.1. Ogólne zasady kontroli jakości robót

Ogólne zasady kontroli jakości robót podano w ST D-M-00.00.00 „Wymagania ogólne”

6.2. Kontrola jakości prac pomiarowych

Kontrolę jakości prac pomiarowych związanych z odtworzeniem trasy i punktów wysokościowych należy prowadzić według ogólnych zasad określonych w instrukcjach i wytycznych GUGiK (1,2,3,4,5,6,7) zgodnie z wymaganiami podanymi w pkt 5.4.

7. OBMIAR ROBÓT

7.1. Ogólne zasady obmiaru robót

Ogólne zasady obmiaru robót podano w ST D-M-00.00.00 „Wymagania ogólne”.

7.2. Jednostka obmiarowa

Jednostką obmiarową jest km (kilometr) odtworzonej trasy w terenie.

Obmiar robót związanych z wyznaczeniem obiektów jest częścią obmiaru robót mostowych.

8. ODBIÓR ROBÓT

8.1. Ogólne zasady odbioru robót

Ogólne zasady odbioru robót podano w ST D-M-00.00.00 „Wymagania ogólne”

8.2. Sposób odbioru robót

Odbiór robót związanych z odtworzeniem trasy w terenie następuje na podstawie szkiców i dzienników pomiarów geodezyjnych lub protokołu z kontroli geodezyjnej, które Wykonawca przedkłada Inżynierowi.

9. PODSTAWA PŁATNOŚCI

9.1. Ogólne ustalenia dotyczące podstawy płatności

Ogólne ustalenia dotyczące podstawy płatności podano w ST D-M-00.00.00 „Wymagania ogólne”

9.2. Cena jednostki obmiarowej

Cena 1 km wykonania robót obejmuje:

- sprawdzenie wyznaczenia punktów głównych osi trasy i punktów wysokościowych,
- uzupełnienie osi trasy dodatkowymi punktami,
- wyznaczenie dodatkowych punktów wysokościowych,
- wyznaczenie przekrojów poprzecznych z ewentualnym wytyczeniem dodatkowych przekrojów,
- zastabilizowanie punktów w sposób trwały, ochrona ich przed zniszczeniem i oznakowanie ułatwiające odszukanie i ewentualne odtworzenie.

Płatność robót związanych z wyznaczeniem obiektów mostowych jest ujęta w koszcie robót mostowych.

Cena 1 m3 pomiarów przy wykopach fundamentowych obejmuje:

- wznowienie osi budowli i ustawienie kołków kierunkowych.
- ustawienie ław wysokościowych i pomocniczych reperów drewnianych.
- zabezpieczenie głównych osi budowli przez wyniesienie ich poza obręb robót.
- wyznaczenie krawędzi wykopu oraz ewentualne ustawienie i konserwacja szablonów.
- wyznaczenie i niwelacja kontrolna poziomów robót ziemnych.
- wykonanie obmiarów przejściowych w czasie trwania robót.
- niwelacja kontrolna dna wykopu.
- wyrób potrzebnych palików, ław i reperów na okres budowy.

Cena 1 szt. Wytyczonych pali fundamentowych obejmuje:

- wytyczenie osi pali i ustawienie kołków kierunkowych.
- ustawienie pomocniczych reperów drewnianych.
- wyrób potrzebnych palików, reperów na okres wytyczenia pali

10. PRZEPISY ZWIĄZANE

8. Instrukcja techniczna 0-1. Ogólne zasady wykonywania prac geodezyjnych.
9. Instrukcja techniczna G-3. Geodezyjna obsługa inwestycji, Główny Urząd Geodezji i Kartografii, Warszawa 1979.
10. Instrukcja techniczna G-1. Geodezyjna osnowa pozioma, GUGiK 1978.
11. Instrukcja techniczna G-2. Wysokościowa osnowa geodezyjna, GUGiK 1983.
12. Instrukcja techniczna G-4. Pomiary sytuacyjne i wysokościowe, GUGiK 1979.
13. Wytyczne techniczne G-3.2. Pomiary realizacyjne, GUGiK 1983.
14. Wytyczne techniczne G-3.1. Osnowy realizacyjne, GUGiK 1983.

M-11.01.04 - ZASYPIANIE WYKOPÓW FUNDAM. I WYKONANIE NASYPÓW PRZY OBIEKTACH INŻ.**1. WSTĘP****1.1. Przedmiot ST**

Przedmiotem niniejszej specyfikacji technicznej są wymagania dotyczące wykonania i odbioru robót ziemnych związanych z wykonaniem zasypek wykopów fundamentowych i wykonaniem zasypek za obiektami oraz nasypów przy obiektach inżynierskich.

1.2. Zakres stosowania ST

Niniejsza specyfikacja techniczna stanowi Dokument Przetargowy i Kontraktowy przy zleceniu i realizacji robót dla inwestycji pn: „BUDOWA MOSTU NA POTOKU PONICZANKA W CIĄGU DROGI GMINNEJ UL. NOWY ŚWIAT W RABCE-ZDROJU”

1.3. Zakres robót objętych ST

Ustalenia zawarte w niniejszej specyfikacji dotyczą zasypania wykopów fundamentowych, wykonania zasypek za przyczółkami i murami oporowymi oraz wykonania nasypów z skarpami przy obiekcie, w tym stożków przyczółków.

Zasyпка za przyczółkami/murami oporowymi wg zasad niniejszej ST powinna być wykonana w obrębie klina odłamu, ograniczonego płaszczyzną odchyloną od poziomu pod kątem 45° i znajdującą się w odległości 1 m od tylnej krawędzi fundamentu.

1.4. Określenia podstawowe

Określenia podane w niniejszej ST są zgodne z polskimi normami w tym zakresie oraz z określeniami podanymi w ST D-M-00.00.00 „Wymagania ogólne” [1], pkt 1.

1.4.1. Wskaźnik zagęszczenia gruntu - wielkość charakteryzująca stan zagęszczenia gruntu, określona wg wzoru:

$$I_S = \frac{\rho_d}{\rho_{ds}}$$

gdzie:

ρ_d - gęstość objętościowa szkieletu gruntu w nasypie, określona wg BN-77/8931-12 [4], w gramach na centymetr sześcienny,

ρ_{ds} - maksymalna gęstość objętościowa szkieletu gruntu zagęszczonego wg PN-B-04481:1988 [5], w gramach na centymetr sześcienny.

1.4.2. Wskaźnik różnoziarnistości - wielkość charakteryzująca zagęszczalność gruntów niespoistych, określona wg wzoru:

$$U = \frac{d_{60}}{d_{10}}$$

gdzie:

d_{60} - średnica oczek sita, przez które przechodzi 60 % gruntu [mm],

d_{10} - średnica oczek sita, przez które przechodzi 10 % gruntu [mm].

1.4.3. Wilgotność optymalna gruntu – wilgotność, przy której grunt ubijany w sposób znormalizowany uzyskuje maksymalną gęstość objętościową.

1.4.4. Ukop – miejsce pozyskania gruntu do wykonania nasypów, położone poza pasem robót ziemnych, lecz w obrębie pasa robót drogowych.

1.4.5. Dokop – miejsce pozyskania gruntu do wykonania nasypów, położone poza pasem robót drogowych.

1.5. Ogólne wymagania dotyczące robót

Ogólne wymagania dotyczące robót podano w ST D-M-00.00.00 „Wymagania ogólne” [1], pkt 1.5.

2. MATERIAŁY**2.1. Ogólne wymagania dotyczące materiałów**

Ogólne wymagania dotyczące materiałów, ich pozyskiwania i składowania, podano w ST D-M-00.00.00 „Wymagania ogólne” [1], pkt 2.

2.2. Materiały do wykonania robót**2.2.1. Materiał do zasypania wykopów fundamentowych filarów**

Materiałem stosowanym do zasypania wykopów fundamentowych filarów mogą być grunty wydobyte z wykopów fundamentowych, o ile są to grunty niezanieczyszczone gruntami organicznymi (zawartość części organicznych nie powinna przekraczać 2%), materiałami agresywnymi w stosunku do budowli, gruntami wysadzinowymi, ani odpadami chemicznymi.

Do zasypywania fundamentów wykonywanych w gruntach spoistych należy stosować grunt rodzimy lub inny grunt o podobnych właściwościach jak grunt pochodzący z wykopu. Do zasypywania fundamentów w gruntach niespoistych należy stosować grunt niespoisty. Do zasypywania powinien być użyty grunt nie zamrożony i bez jakichkolwiek zanieczyszczeń (np. torfu, darniny, korzeni, odpadków budowlanych lub innych materiałów).

2.2.2. Materiał do zasypania wykopów fundamentowych przyczółków/murów oporowych, zasypania za przyczółkami/murami oporowymi i stożków przyczółków/nasypów (skarp) przy obiekcie

Jako materiał służący do zasypania wykopów fundamentowych przyczółków/murów oporowych, zasypania za przyczółkami/murami oporowymi i stożków przyczółków/nasypów (skarp) przy obiektach należy stosować żwiry, mieszanki i piaski co najmniej średnioziarniste o wskaźniku różnoziarnistości nie mniejszym od 5 i współczynnika filtracji $k_{10} \geq 6 \times 10^{-5}$ m/s. Grunty nie mogą być zanieczyszczone gruntami organicznymi (zawartość części organicznych nie powinna przekraczać 2%).

Wykopy na instalacje (np. rury kanalizacyjne w gruncie) do wysokości 30 cm powyżej wysokości przewodu lub jego obudowy należy zasypywać gruntem piaszczystym lub pospółką o ziarnach nie większych niż 20 mm.

Trudno dostępne miejsca przestrzeni zasypywanej mogą być wypełnione gruntem stabilizowanym cementem.

Miejsce dokopu wybrane przez Wykonawcę powinno być zaakceptowane przez Inżyniera. Pozyskiwanie gruntu z dokopu może rozpocząć się dopiero po pobraniu próbek i zbadaniu przydatności zalegającego gruntu do wykonania zasypek oraz po wydaniu zgody na piśmie przez Inżyniera. Głębokość, na jaką należy ocenić przydatność gruntu powinna być dostosowana do objętości gruntu pozyskiwanego z dokopu.

3. SPRZĘT**3.1. Ogólne wymagania dotyczące sprzętu**

Ogólne wymagania dotyczące sprzętu podano w ST D-M-00.00.00 „Wymagania ogólne” [1], pkt 3.

3.2. Sprzęt do wykonania robót

Sprzęt zastosowany do wykonania zasypek podlega akceptacji przez Inżyniera.

Do zagęszczania zasypek można stosować:

- gładkie walce stalowe,
- walce ogumione,
- lekkie, średnie i ciężkie walce wibracyjne,
- ubijaki,
- lekkie i ciężkie płyty wibracyjne.

Dobór sprzętu zagęszczającego zależy od rodzaju gruntu i grubości zagęszczanej warstwy. Dobór sprzętu zagęszczającego Wykonawca ustali doświadczalnie przed przystąpieniem do wykonywania zasypek.

4. TRANSPORT

4.1. Ogólne wymagania dotyczące transportu

Ogólne wymagania dotyczące transportu podano w ST D-M-00.00.00 „Wymagania ogólne”[1], pkt 4.

4.2. Transport materiałów

Zastosowane środki i sposób transportu powinny być dostosowane do kategorii gruntu, jego objętości, techniki odspojenia, sposobu załadunku i odległości transportu.

Załadunek, transport, rozładunek i składowanie materiału zasyпки nie może powodować obniżenia jego właściwości.

Wykonawca ma obowiązek zorganizowania transportu z uwzględnieniem wymogów bezpieczeństwa zarówno w obrębie pasa drogowego, jak i poza nim. Przy ruchu po drogach publicznych środki transportu powinny spełniać wymagania podane w ST D-M-00.00.00 „Wymagania ogólne” [1].

Zwiększenie odległości transportu ponad wartości zatwierdzone nie może być podstawą roszczeń Wykonawcy, dotyczących dodatkowej zapłaty za transport, o ile zwiększone odległości nie zostały wcześniej zaakceptowane na piśmie przez Inżyniera.

5. WYKONANIE ROBÓT

5.1. Ogólne zasady wykonywania robót

Ogólne zasady wykonywania robót podano w ST D-M-00.00.00 „Wymagania ogólne”[1], pkt 5.

Roboty ziemne powinny być wykonane zgodnie ze szczegółowymi wymaganiami technicznymi wykonania i badania określonymi w normie PN-S- 02205: 1998 [2].

Wykonawca może przystąpić do zasypywania po uzyskaniu zezwolenia Inspektora Nadzoru, co powinno być potwierdzone wpisem do Dziennika Budowy.

5.2. Zasady wykonywania robót

Sposób wykonania robót powinien być zgodny z dokumentacją projektową. Zasyпки powinny być wykonywane przy zachowaniu przekroju poprzecznego i profilu podłużnego, które określono w Dokumentacji Projektowej, z uwzględnieniem ewentualnych zmian wprowadzonych przez Inspektora Nadzoru.

Podstawowe czynności przy wykonywaniu robót obejmują:

- roboty przygotowawcze,
- transport materiału wraz z załadunkiem i rozładunkiem,
- wykonanie zasyпки,
- zagęszczenie zasyпки,
- roboty wykończeniowe.

5.3. Roboty przygotowawcze

Przed przystąpieniem do robót należy:

- a) ustalić materiały i sprzęt niezbędne do wykonania robót,
- b) określić kolejność, sposób i termin wykonania robót.

5.4. Wykonanie zasypek

5.4.1. Projekt organizacji i harmonogram robót

Zasypywanie wykopów należy prowadzić zgodnie z ustaloną kolejnością robót, na podstawie harmonogramu robót opracowanego przez Wykonawcę i zaakceptowanego przez Inżyniera. Harmonogram musi uwzględniać etapowanie robót.

5.4.2. Ułożenie zasypek

Zasypywanie wykopów powinno być przeprowadzone bezpośrednio po wykonaniu w nich i odbiorze projektowanych robót, po uzyskaniu zgody Inżyniera. Przed rozpoczęciem zasypywania wykopów ich dno powinno być oczyszczone z torfów, gytii i namulów oraz ewentualnych innych zanieczyszczeń obcych, a w przypadku potrzeby odwodnione.

Ławy fundamentowe i ściany przyczółków można zasypywać po ich zaizolowaniu i wykonaniu warstwy filtracyjnej za przyczółkiem.

Grunt zasypowy, w zależności od miejsca wbudowania, powinien spełniać wymagania podane w pktcie 2.

5.5. Zagęszczenie gruntu zasypowego

Grunt należy zagęszczać niezwłocznie po wbudowaniu.

Każda warstwa gruntu nasypowego powinna być zagęszczana mechanicznie. Kolejną warstwę gruntu można układać po stwierdzeniu uzyskania wymaganych parametrów już ułożonej warstwy. Należy zwrócić uwagę, aby podczas zagęszczania nie uszkodzić izolacji fundamentu lub podpory.

Grubość zagęszczanych warstw winna wynosić:

- a) przy zagęszczaniu lekkimi walcami - max. 0,2 m,
- b) przy zagęszczaniu walcami wibracyjnymi, wibratorami lub ubijakami mechanicznymi - max. 0,4 m,
- c) przy ubijaniu ciężkimi tarczami - od 0,5 m do 1,0 m w zależności od ich masy i wysokości spadania, przy czym grubość ubijanej warstwy nie powinna być większa od średnicy tarczy.

Grubość warstwy w stanie luźnym powinna być odpowiednio dobrana w zależności od rodzaju gruntu i sprzętu używanego do zagęszczania, przystąpienie do układania kolejnej warstwy nasypu może nastąpić po stwierdzeniu prawidłowego wykonania warstwy poprzedniej.

Niedopuszczalne jest formowanie i zagęszczanie nasypów w granicy klina odłamu przy użyciu ciężkiego sprzętu. W okolicach urządzeń lub warstw odwadniających oraz instalacji grunt powinien być zagęszczany ręcznie do wysokości około 30 cm powyżej urządzenia lub warstwy odwadniającej, w taki sposób aby nie uszkodzić systemu odwadniającego.

Zagęszczanie gruntu powinno odbywać się przy jednoczesnej, stałej kontroli laboratoryjnej. Wskaźnik zagęszczenia powinien wynosić co najmniej:

- 1,03 wg Proctora dla górnej warstwy nasypu do głębokości 1,20 m,
- 1,0 wg Proctora dla warstwy nasypu poniżej 1,20 m i zasypek przy fundamentach podpór,
- 0,97 wg Proctora dla stożków nasypu.

Wilgotność technologiczna gruntu w czasie jego zagęszczania powinna być dostosowana do metody zagęszczania, rodzaju gruntu i rodzaju stosowanego sprzętu. Decydującym kryterium jest możliwość uzyskania wymaganego zagęszczenia gruntu. W przypadku zagęszczania walcami statycznymi wilgotność powinna być zbliżona do optymalnej (z tolerancją $\pm 2\%$), w przypadku użycia sprzętu wibracyjnego zalecana jest wilgotność mniejsza od optymalnej, ustalona na podstawie wstępnych prób na poletku doświadczalnym. Jeżeli wilgotność gruntu przeznaczanego do zagęszczania jest większa od wilgotności optymalnej o wartość większą od odchyleń podanych w pktcie 6, to grunt należy przesuszyć w sposób naturalny lub ulepszyć przez zastosowanie dodatku spoiw. Jeżeli zachodzi taka potrzeba, to zaleca się zwiększenie wilgotności gruntu przez zraszanie wodą.

Jeżeli badania kontrolne wykażą, że zagęszczenie warstwy nie jest wystarczające to wykonawca powinien spulchnić warstwę, doprowadzić grunt do wilgotności optymalnej i powtórnie zagęścić.

Przy zagęszczaniu gruntów nasypowych, dla uzyskania równomiernego wskaźnika należy:

- rozścielać grunt warstwami poziomymi o równej grubości, sposobem ręcznym lub lekkim sprzętem mechanicznym,
- warstwę nasypanego gruntu zagęszczać na całej szerokości, przy jednakowej liczbie przejść sprzętu zagęszczającego,

– prowadzić zagęszczenie od krawędzi ku środkowi nasypu.

Obiekty obsypywane obustronnie powinny być obsypywane i zagęszczane równomiernie z obu stron. Różnica poziomów zasypki nie powinna w takim przypadku przekraczać 0,5 m, jeżeli nie jest to uzasadnione obliczeniami statycznymi.

Trudno dostępne miejsca przestrzeni mogą być wypełnione gruntem stabilizowanym cementem. Niedopuszczalne jest ich wypełnienie upłynnionym gruntem niespoistym.

5.6. Wykonywanie zasypek w okresie mrozów

Niedopuszczalne jest wykonywanie zasypek w temperaturze, przy której nie jest możliwe osiągnięcie w zasypce wymaganego wskaźnika zagęszczenia gruntów. Nie dopuszcza się wbudowania gruntów zamarzniętych lub gruntów przemieszanych ze śniegiem lub lodem. W czasie dużych opadów śniegu wykonywanie zasypek powinno być przerwane. Przed wznowieniem prac należy usunąć śnieg z powierzchni wykonanej już zasypki.

Jeżeli warstwa niezagęszczonego gruntu zamarzła, to nie należy jej przed rozmarznięciem zagęszczać ani układać na niej następnych warstw.

5.7. Roboty wykończeniowe

Roboty wykończeniowe powinny być zgodne z dokumentacją projektową. Do robót wykończeniowych należą prace związane z dostosowaniem wykonanych robót do warunków budowy obiektu i roboty porządkujące.

6. KONTROLA JAKOŚCI ROBÓT

6.1. Ogólne zasady kontroli jakości robót

Ogólne zasady kontroli jakości robót podano w ST D-M-00.00.00 „Wymagania ogólne” [1], pkt 6.

6.2. Kontrola wykopu przed wykonaniem zasypki

Przed przystąpieniem do zasypywania wykopów należy sprawdzić ich stan (czy są oczyszczone ze śmieci, torfów, gytii, namulów, wody).

6.3. Badanie gruntu do wykonania zasypek

Należy sprawdzić rodzaj i stan gruntu przeznaczanego do zasypywania wykopów. Badania przydatności gruntów powinny być wykonane na próbkach pobranych z każdej partii pochodzącej z nowego źródła, jednak nie rzadziej niż 3 razy na obiekt.

Grunt powinien odpowiadać wymaganiom punktu 2 niniejszej ST, przy czym:

- skład granulometryczny i wskaźnik różnoziarnistości należy sprawdzać wg PN-B-04481:1988 [3]:
 - grunty do zasypywania wykopów fundamentowych filarów nie powinny zawierać frakcji większych niż 100 mm,
 - wskaźnik różnoziarnistości gruntów do zasypywania wykopów fundamentowych przyczółków, zasypki za przyczółkami, stożków przyczółków i skarp przy obiekcie powinien być wyższy niż 5 zgodnie z PN-B-04481:1988 [3],
- zawartość części organicznych należy sprawdzać metodą chemiczną (I.W. Tiurina) przez utlenienie za pomocą dwuchromianu potasu, przy czym zawartość części organicznych w gruncie do zasypek nie powinna przekraczać 2%,
- współczynnik filtracji dopuszcza się ustalać na podstawie uziarnienia gruntu oraz jego porowatości (zaleca się korzystanie z danych empirycznych albo obliczanie ze wzorów Slichtera lub Bayera), a w przypadkach wątpliwych metodami laboratoryjnymi wg Instrukcji ITB nr 339 [6], przy czym współczynnik filtracji dla gruntów do zasypywania wykopów fundamentowych przyczółków, zasypek za przyczółkami i stożków przyczółków powinien wynosić $k_{10} \geq 6 \times 10^{-5}$ m/s.

6.4. Badanie stanu zagęszczenia wykonania zasypek

Jeżeli dokumentacja projektowa nie zaleca inaczej, badanie wskaźnika zagęszczenia, wg pktu 1.4.1 należy wykonywać co najmniej 3 razy na 500 m³ objętości zasypki, lecz nie rzadziej niż 3 razy dla każdej podpory, przy czym wskaźnik zagęszczenia gruntu powinien być zgodny z pktem 5.6 z tolerancją $\pm 2\%$.

Jeżeli badania kontrolne wykażą, że zagęszczenie warstwy nie jest wystarczające, to Wykonawca powinien spulchnić warstwę, doprowadzić grunt do wilgotności optymalnej i powtórnie zagęścić. Jeżeli powtórne zagęszczenie nie spowoduje uzyskania wymaganego wskaźnika zagęszczenia, Wykonawca powinien usunąć warstwę i wbudować nowy materiał, o ile Inżynier nie zezwoli na ponowienie próby prawidłowego zagęszczenia warstwy. Wyniki kontroli zagęszczenia robót Wykonawca powinien wpisywać do dokumentów laboratoryjnych. Prawidłowość zagęszczenia konkretnej warstwy nasypu lub podłoża pod nasypem powinna być potwierdzona przez Inżyniera wpisem w dzienniku budowy. Wilgotność optymalną należy oznaczać na podstawie próby normalnej metodą I wg PN-B-04481:1988 [3]. Odchylenia od wilgotności optymalnej w trakcie zagęszczenia zasypki nie powinny przekraczać $\pm 2\%$.

6.5. Kontrola rzędnych skarp i stożków

Rzędne wykonanych nasypów i ich spadki powinny być zgodne z dokumentacją projektową. Jeżeli dokumentacja projektowa nie podaje inaczej dopuszczalne odchyłki od ustaleń dokumentacji projektowej nie powinny przekraczać:

- 0,002 dla spadków,
- ± 2 cm dla rzędnych.

Nierówność powierzchni wykonanego stożka lub skarpy (wybrzuszenia i wklęsnięcia) mierzona łatą długości 3 m nie powinna przekraczać ± 2 cm.

7. OBMIAR ROBÓT

7.1. Ogólne zasady obmiaru robót

Ogólne zasady obmiaru robót podano w ST D-M-00.00.00 „Wymagania ogólne” [1], pkt 7.

7.2. Jednostka obmiarowa

Jednostką obmiarową dla M-11.01.04 jest m³ (metr sześcienny) wykonanej zasypki.

8. ODBIÓR ROBÓT

8.1. Ogólne zasady odbioru robót

Ogólne zasady odbioru robót podano w ST D-M-00.00.00 „Wymagania ogólne” [1], pkt 8.

Roboty uznaje się za wykonane zgodnie z dokumentacją projektową, ST i wymaganiami Inżyniera, jeżeli wszystkie pomiary i badania z zachowaniem tolerancji wg punktu 6 dały wyniki pozytywne.

8.2. Odbiór robót zanikających i ulegających zakryciu

Do robót zanikających i ulegających zakryciu należą:

- oczyszczenie dna wykopu,
- ułożenie i zagęszczenie poszczególnych warstw.

Odbiór tych robót powinien być zgodny z wymaganiami ST D-M-00.00.00 „Wymagania ogólne” [1].

9. PODSTAWA PŁATNOŚCI

9.1. Ogólne ustalenia dotyczące podstawy płatności

Ogólne ustalenia dotyczące podstawy płatności podano w ST D-M-00.00.00 „Wymagania ogólne” [1], pkt 9.

9.2. Cena jednostki obmiarowej

Cena jednostkowa obejmuje:

- prace pomiarowe i przygotowawcze,
- dostarczenie gruntu z odkładu lub z dokopu (zakup), pozyskanie tego gruntu (odspojenie) wraz z transportem na miejsce wbudowania,
- oczyszczenie wykopów z zanieczyszczeń,
- przygotowanie gruntu o optymalnej wilgotności do wbudowania w wykopy,

- wbudowanie zaakceptowanego przez Inżyniera materiału z jego zagęszczeniem do poziomu określonego w dokumentacji projektowej,
- profilowanie skarp z nadaniem im spadków i pochyleń zgodnie z dokumentacją projektową,
- odwodnienie terenu w czasie wykonywania robót,
- prowadzenie badań w trakcie zagęszczania zasypki wg pktu 6,
- rekultywację dokopu,
- wykonanie i rozbiórka wszelkich urządzeń zabezpieczających roboty,
- uporządkowanie terenu i doprowadzenie terenu do stanu pierwotnego.

9.3. Sposób rozliczenia robót tymczasowych i prac towarzyszących

Cena wykonania robót określonych niniejszą specyfikacją obejmuje:

- roboty tymczasowe, które są potrzebne do wykonania robót podstawowych, ale nie są przekazywane Zamawiającemu i są usuwane po wykonaniu robót podstawowych,
- prace towarzyszące, które są niezbędne do wykonania robót podstawowych, niezaliczane do robót tymczasowych.

10. PRZEPISY ZWIĄZANE

10.1. Specyfikacje Techniczne

1. D-M-00.00.00 Wymagania ogólne

10.2. Normy

2. PN-S- 02205: 1998 Drogi samochodowe. Roboty ziemne. Wymagania i badania
3. PN-B-04481:1988 Grunty budowlane. Badanie próbek gruntu
4. PN-B-11111:1996 Kruszywa mineralne. Kruszywo naturalne do nawierzchni drogowych.
Żwir i mieszanka
5. BN-77/8931-01 Drogi samochodowe. Oznaczanie wskaźnika paskowego

10.3 Inne

6. Instrukcja ITB nr 339, 1996 r. Badanie szczelności izolacji mineralnych składowisk odpadów

M-11.07.01 - BETON WYRÓWNAWCZY C12/15**1. Wstęp****1.1. Przedmiot ST**

Przedmiotem niniejszej Specyfikacji Technicznej są wymagania dotyczące wykonania i odbioru betonu wyrównawczego pod ławy i stopy fundamentowe podpór mostu.

1.2. Zakres stosowania ST

Niniejsza specyfikacja techniczna stanowi Dokument Przetargowy i Kontraktowy przy zleceniu i realizacji robót dla inwestycji pn: „BUDOWA MOSTU NA POTOKU PONICZANKA W CIĄGU DROGI GMINNEJ UL. NOWY ŚWIAT W RABCE-ZDRÓJU”

1.3. Zakres robót objętych ST

Roboty, których dotyczy Specyfikacja, obejmują wszystkie czynności umożliwiające i mające na celu wykonania betonu wyrównawczego pod elementy wskazane w Dokumentacji Projektowej.

1.4. Określenia podstawowe

Określenia podane w niniejszej ST są zgodne z obowiązującymi odpowiednimi normami oraz z określeniami podanymi w ST M.00.00.00 "Wymagania ogólne" oraz ST M.13.02.00 "Beton niekonstrukcyjny".

1.5. Ogólne wymagania dotyczące robót

Wykonawca robót jest odpowiedzialny za jakość ich wykonania oraz za zgodność z Dokumentacją Projektową, ST i poleceniami Inżyniera. Ogólne wymagania dotyczące robót podano w ST M.00.00.00 "Wymagania ogólne".

2. Materiały

Beton klasy C12/15 z utrzymaniem wymagań i badań tylko w zakresie wytrzymałości betonu na ściskanie zgodnie z ST.M.13.02.00.

3. Sprzęt

Roboty można wykonać przy użyciu dowolnego typu sprzętu zaakceptowanego przez Inżyniera.

Dopuszczalne jest mieszanie składników w betoniarnie wolnospadowej.

4. Transport

Wg ST M.13.02.00.

5. Wykonanie robót

Wykonanie robót powinno być poprzedzone odbiorem przez Inżyniera podłoża na poziomie posadowienia pod względem przydatności gruntu do posadowienia podpory.

Przed przystąpieniem do układania chudego betonu należy sprawdzić poprawność wykonania robót ziemnych (wg ST M.11.01.00). Podłoże winno być równe, czyste i odwodnione. Beton winien być rozkładany w miarę możliwości w sposób ciągły z zachowaniem kontroli grubości oraz rzędnych wg Dokumentacji Projektowej. W czasie betonowania należy górną powierzchnię betonu wyprofilować w spadku oraz pozostawić wgłębienie w najniższym punkcie w celu możliwości prawidłowego odwodnienia wykopu.

6. Kontrola jakości robót

Roboty należy prowadzić w obecności Inżyniera. Kontrolę podlega przygotowanie podłoża, grubość układanej warstwy betonu oraz rzędne wierzchu chudego betonu.

Skład mieszanki należy każdorazowo oznaczać laboratoryjnie.

Należy sprawdzać klasę betonu przez pobranie próbek oraz wykonanie badań wytrzymałości na ściskanie wg ST M.13.02.00 "Beton niekonstrukcyjny".

7. Obmiar robót

Jednostką obmiaru jest 1 m³ betonu wyrównawczego.

Ilość robót określa się na podstawie Dokumentacji Projektowej z uwzględnieniem zmian zaakceptowanych przez Inżyniera i sprawdzonych w naturze.

8. Odbiór robót

Podstawą dokonania odbioru jest:

- zgłoszenie przez Wykonawcę w Dzienniku Budowy zakończenia robót podlegających odbiorowi międzyoperacyjnemu.
- stwierdzenie przez Inżyniera zgodności odbieranych robót z Dokumentacją Projektową i zmianami zaakceptowanymi przez Inżyniera.
- uzyskanie pozytywnych wyników odpowiednich badań wykonanych zgodnie z punktem 6 niniejszej Specyfikacji oraz przedłożenie przez Wykonawcę atestów na zastosowane materiały.

9. Podstawa płatności

Płaci się za wykonaną i odebraną ilość m³ betonu wg ceny jednostkowej, która obejmuje przygotowanie, wbudowanie, wyrównanie i pielęgnację betonu, zakup i dostarczenie niezbędnych materiałów, sprzętu oraz innych niezbędnych czynników produkcji, oczyszczenie stanowiska pracy.

10. Przepisy związane

PN-88/B-06250 Beton zwykły

M-12.01.00 - STAL ZBROJENIOWA

1. WSTĘP

1.1. Przedmiot ST

Przedmiotem niniejszej specyfikacji technicznej są wymagania dotyczące wykonania i odbioru robót budowlanych związanych z wykonaniem zbrojenia drogowych obiektów inżynierskich.

1.2. Zakres stosowania ST

Niniejsza specyfikacja techniczna stanowi Dokument Przetargowy i Kontraktowy przy zleceniu i realizacji robót dla inwestycji pn: „BUDOWA MOSTU NA POTOKU PONICZANKA W CIĄGU DROGI GMINNEJ UL. NOWY ŚWIAT W RABCE-ZDROJU”

1.3. Zakres robót objętych ST

Ustalenia zawarte w niniejszej specyfikacji dotyczą zasad prowadzenia robót związanych z wykonaniem i odbiorem zbrojenia z prętów stalowych wiotkich w żelbetowych elementach drogowych obiektów inżynierskich, takich jak ławy fundamentowe, korpusy podpór i murów oporowych, konstrukcje ustrojów niosących, płyty przejściowe, zabudowy chodnikowe.

1.4. Określenia podstawowe

1.4.1. Pręty stalowe wiotkie – pręty stalowe o przekroju kołowym gładkie lub żebrowane o średnicy do 40 mm.

1.4.2. Partia wyrobu – wiązka drutów tego samego gatunku o jednakowej średnicy nominalnej, pochodząca z jednego wytopu.

1.4.3. Pozostałe określenia podstawowe są zgodne z obowiązującymi, odpowiednimi polskimi normami i z definicjami podanymi w ST D-M-00.00.00 „Wymagania ogólne” pkt 1.4.

1.5. Ogólne wymagania dotyczące robót

Ogólne wymagania dotyczące robót podano w ST D-M-00.00.00 „Wymagania ogólne”, pkt 1.5.

2. MATERIAŁY

2.1. Ogólne wymagania dotyczące materiałów

Ogólne wymagania dotyczące materiałów, ich pozyskiwania i składowania, podano w ST D-M-00.00.00 „Wymagania ogólne” pkt 2.2.2.

Materiały do wykonania robót

2.2.1. Zgodność materiałów z dokumentacją projektową

Materiały do wykonania robót powinny być zgodne z ustaleniami dokumentacji projektowej i ST.

2.2.2. Stosowane materiały

Do wykonania zbrojenia betonu w elementach obiektu inżynierskiego można stosować następujące materiały:

- stal do zbrojenia betonu,
- drut montażowy,
- podkładki dystansowe,
- elektrody do spawania prętów zbrojeniowych.

2.2.3. Stal do zbrojenia betonu

Do zbrojenia betonu należy stosować stal klasy: A-IIIN oraz gatunków zgodnych z dokumentacją projektową. Pręty stalowe do zbrojenia betonu winny być zgodne z wymaganiami PN-91/S-10042, PN-89/H-84023.06, PN-82/H-93215.

W technologicznej próbie zginania powierzchnia próbek nie powinna wykazywać pęknięć, naderwań i rozwarstwień.

Stal zbrojeniowa dostarczana na budowę powinna mieć certyfikat zgodności z ww. Polskimi Normami. W przypadku stosowania stali niezgodnej z PN musi ona posiadać aprobatę techniczną, potwierdzającą możliwość zastosowania prętów do zbrojenia betonu w obiektach mostowych oraz deklarację zgodności.

Nowe gatunki stali mogą być stosowane pod warunkiem uzyskania aprobaty technicznej wydanej przez upoważnioną jednostkę naukowo-badawczą (np. IBDiM), na podstawie wyników badań wykonanych zgodnie z wymaganiami odpowiednich norm.

Zastosowanie stali innych gatunków lub średnic, niż określono w dokumentacji projektowej, wymaga zgody Inżyniera oraz projektanta.

2.2.4. Zaświadczenie o jakości

2.2.4.1. Atest

Do każdej partii walcówki lub prętów wytwórca jest obowiązany dołączyć zaświadczenie o jakości - atest, stwierdzające zgodność wyrobu z wymaganiami normy lub aprobaty technicznej. W atęcie należy podać:

- a) nazwę wytwórcy,
- b) oznaczenie wyrobu wg PN-82/H-93215 ,
- c) numer wytopu lub numer partii,
- d) wszystkie wyniki przeprowadzonych badań oraz skład chemiczny wg analizy wytopowej,
- e) masę partii,
- f) rodzaj obróbki cieplnej (w przypadku dostawy prętów obrabianych cieplnie).

W oznaczeniu należy podać:

- nazwę wyrobu,
- średnicę wyrobu,
- długość prętów,
- znak stali,
- znak obróbki cieplnej,
- numer normy, wg której pręty zostały wyprodukowane.

2.2.4.2. Cechowanie

Na przewieszkach metalowych przymocowanych co najmniej po dwie do każdej wiązki prętów, kręgów lub kręgu, należy podać w sposób trwały:

- a) znak wytwórcy,
- b) średnicę nominalną,
- c) znak stali,
- d) numer wytopu lub numer partii,
- e) znak obróbki cieplnej (w przypadku prętów obrabianych cieplnie).

Ponadto każdą wiązkę prętów i walcówki należy cechować trwałą czerwoną farbą olejną przez malowanie końców prętów od czoła z jednej strony każdej wiązki, natomiast na każdym kręgu walcówki - pasa o szerokości co najmniej 20 mm.

Nie ma konieczności badania stali zbrojeniowej spełniającej wymagania PN-91/S-10042 (z potwierdzeniem certyfikatem zgodności) lub posiadającej aprobatę techniczną (z potwierdzeniem deklaracją zgodności).

Dostarczoną na budowę stal, która:

- nie ma deklaracji (certyfikatu) zgodności z Polską Normą lub aprobatą techniczną,
 - oględziny zewnętrzne nasuwają wątpliwości co do jej własności,
 - pęka przy wykonywaniu haków,
- należy odrzucić.

2.2.5. Wady powierzchniowe

Powierzchnia walcówki i prętów powinna być bez pęknięć, pęcherzy i naderwań.

Na powierzchni czołowej prętów niedopuszczalne są pozostałości jamy usadowej, rozwarstwienia i pęknięcia widoczne nieuzbrojonym okiem. Wady powierzchniowe jak rysy, drobne łuski i zawalcowania, wtrącenia niemetaliczne, wżery, wypukłości, wgniecenia, zgorzeliny i chropowatości są dopuszczalne:

- jeśli mieszczą się w granicach dopuszczalnych odchyłek średnicy dla walcówki i prętów gładkich wg PN-82/H-93215,
- jeśli nie przekraczają 0,5 mm, licząc od średnicy rdzenia dla walcówki i prętów zębowanych o średnicy nominalnej do 25 mm, zaś 0,7 mm dla prętów o większych średnicach.

2.2.6. Wymiary i masy

Wymiary przekroju poprzecznego, jak średnice nominalne i ich dopuszczalne odchyłki, przekroje nominalne, masy teoretyczne i ich dopuszczalne odchyłki oraz zakresy masy dla dopuszczalnych odchyłek, jak również wymiary i rozmieszczenie żeber, średnice rdzenia powinny odpowiadać wymaganiom normy PN-82/H-93215.

2.3. Drut montażowy

Do montażu prętów zbrojenia należy używać wyżarzonego drutu stalowego, tzw. wiązałkowego. Średnica drutu wiązałkowego powinna być dostosowana do średnicy prętów głównych w złączy, ale nie mniejsza niż 1,0 mm. Przy średnicach większych niż 12 mm należy stosować drut o średnicy 1,5 mm.

2.4. Podkładki dystansowe

Dopuszcza się stosowanie stabilizatorów i podkładek dystansowych z betonu lub zaprawy i z tworzyw sztucznych.

Podkładki dystansowe muszą być mocowane do prętów.

Nie dopuszcza się stosowania podkładek dystansowych z drewna, cegły lub prętów stalowych.

2.5. Elektrody do spawania zbrojenia

Elektrody oraz inne materiały do spawania należy stosować według norm przedmiotowych, odpowiednio do gatunku stali, metody i warunków spawania, po akceptacji Inżyniera.

3. SPRZĘT

3.1. Ogólne wymagania dotyczące sprzętu

Ogólne wymagania dotyczące sprzętu podano w ST D-M-00.00.00 „Wymagania ogólne, pkt 3.

3.2. Sprzęt do wykonania robót

Wykonawca przystępujący do wykonania zbrojenia powinien mieć do dyspozycji następujący sprzęt:

- gietarki,
- prostowarki,
- nożyce do cięcia prętów,
- lekki żuraw samochodowy,
- sprzęt do transportu pomocniczego.

Zastosowany sprzęt wymaga akceptacji Inżyniera.

Sprzęt używany przy przygotowaniu i montażu zbrojenia wiotkiego w konstrukcjach mostowych powinien spełniać wymagania obowiązujące w budownictwie ogólnym. W szczególności wszystkie rodzaje sprzętu jak: gietarki, prostowarki, zgrzewarki, spawarki powinny być sprawne oraz posiadać fabryczną gwarancję i instrukcję obsługi. Sprzęt powinien spełniać wymagania BHP. Miejsca lub elementy szczególnie niebezpieczne dla obsługi, powinny być specjalnie oznaczone. Sprzęt ten powinien podlegać kontroli osoby odpowiedzialnej za BHP na budowie. Osoby obsługujące sprzęt powinny być odpowiednio przeszkolone.

4. TRANSPORT

4.1. Ogólne wymagania dotyczące transportu

Ogólne wymagania dotyczące transportu podano w ST D-M-00.00.00 „Wymagania ogólne”, pkt 4.

4.2. Transport i przechowywanie materiałów

Pręty dostarcza się w wiązkach związanych drutem stalowym, walcówkę o średnicy do 8 mm lub taśmę co najmniej w trzech miejscach, a walcówkę w kęgach związanych co najmniej w dwóch miejscach równomiernie rozłożonych. Masa wiązki nie powinna przekraczać 5 t, jeżeli przy zamówieniu nie uzgodniono inaczej.

Pręty do zbrojenia powinny być przewożone odpowiednimi środkami transportu, w sposób zapewniający uniknięcie trwałych odkształceń oraz zgodnie z wymaganiami PN-88/H-01105.

Stal zbrojeniowa nie jest zasadniczo zabezpieczana przed korozją w okresie przed wbudowaniem. Należy dążyć, by stal taka była magazynowana w miejscu nie narażonym na nadmierne zawilgocenie lub zanieczyszczenie.

Zabezpieczeniem przed nadmierną korozją stali zbrojeniowej, magazynowanej na otwartym powietrzu, może być powłoka wykonana z mleczka cementowego.

5. WYKONANIE ROBÓT

5.1. Ogólne zasady wykonywania robót

Ogólne zasady wykonywania robót podano w ST D-M-00.00.00 „Wymagania ogólne”, pkt 5.

5.2. Zasady wykonywania robót

Sposób wykonania robót powinien być zgodny z dokumentacją projektową i ST. W przypadku braku wystarczających danych można korzystać z ustaleń podanych w niniejszej specyfikacji.

Podstawowe czynności przy wykonywaniu robót obejmują:

1. roboty przygotowawcze,
2. przygotowanie zbrojenia do ułożenia,
3. montaż zbrojenia,
4. łączenie prętów,
5. roboty wykończeniowe.

5.3. Roboty przygotowawcze

Przed przystąpieniem do robót należy, na podstawie dokumentacji projektowej, ST lub wskazań Inżyniera:

- ustalić materiały niezbędne do wykonania robót,
- określić kolejność, sposób i termin wykonania robót.

Wykonawca przedstawi Inżynierowi do akceptacji projekt organizacji i harmonogram robót uwzględniający wszystkie warunki, w jakich będą wykonywane roboty zbrojarskie, a także projekt technologiczny zbrojenia, w którym zostaną m.in. określone miejsca i sposób łączenia prętów, jeśli nie zostało to podane w dokumentacji projektowej.

5.4. Przygotowanie zbrojenia

5.4.1. Oczyszczenie zbrojenia

Pręty zbrojenia, przed ich ułożeniem w deskowaniu, należy oczyścić z zendry, luźnych płatków rdzy, kurzu i błota. Stal pokrytą rdzą oczyszcza się szczotkami ręcznie lub mechanicznie. Po oczyszczeniu należy sprawdzić wymiary przekroju poprzecznego prętów na zgodność z wymaganiami PN-82/H-93215. Stal tylko zabloconą można zmyć strumieniem wody, a pręty oblodzone odmrażać strumieniem ciepłej wody. Stal narażoną na choćby chwilowe działanie słonej wody należy zmyć wodą słodką. Pręty zbrojenia zanieczyszczone tłuszczem (smary, oliwa) lub farbą olejną, należy opalać aż do całkowitego usunięcia zanieczyszczeń.

Możliwe są również inne sposoby czyszczenia stali zbrojeniowej akceptowane przez Inżyniera.

5.4.2. Prostowanie zbrojenia

Pręty, używane do produkcji zbrojenia, powinny być proste. Dopuszczalna wielkość miejscowego wykrzywienia nie powinna przekraczać 4 mm; w przypadku większych odchyłek stal zbrojeniową należy prostować za pomocą kluczy, młotków, prostowników i wyciągarek.

5.4.3. Cięcie i gięcie prętów

Cięcie prętów należy wykonywać przy maksymalnym wykorzystaniu materiałów. Wskazane jest sporządzenie w tym celu planu cięcia. Pręty ucinają się z dokładnością do 1 cm. Cięcie przeprowadza się przy pomocy mechanicznych noży. Dopuszcza się również cięcie palnikiem acetylenowym.

Gięcie prętów należy wykonywać zgodnie z dokumentacją projektową i normą PN-91/S-10042. Na zimno na budowie można wykonywać odgięcia prętów o średnicy $d \leq 12$ mm.

Pręty o średnicy $d > 12$ mm powinny być odginane z kontrolowanym podgrzewaniem.

Należy zwrócić uwagę przy odbiorze haków i odgięć na ich zewnętrzną stronę. Niedopuszczalne są tam pęknięcia powstałe podczas wyginania.

Walcówki i prętów nie należy zginać w strefie zgrzewania lub spawania. Minimalna odległość spoin od krzywizny odgięcia powinna wynosić 10 d.

W miejscach zagięć i załamań elementów konstrukcji, w których zagięciu ulegają jednocześnie wszystkie pręty zbrojenia rozciąganego, należy stosować średnicę zagięcia równą co najmniej 20 d. Wewnętrzna średnica odgięcia strzemion i prętów montażowych powinna spełniać warunki podane dla haków.

5.5. Montaż zbrojenia

Rozstaw prętów zbrojenia powinien być zgodny z dokumentacją projektową i PN-91/S-10042.

Układ zbrojenia w konstrukcji musi umożliwić jego dokładne otoczenie przez jednorodny beton. Po ułożeniu zbrojenia w deskowaniu, rozmieszczenie prętów względem siebie i względem deskowania nie może ulec zmianie. W konstrukcję można wbudować stal pokrytą co najwyżej nalotem nie łuszczącej się rdzy. Nie można wbudowywać stali zatłuszczonej smarami lub innymi środkami chemicznymi, zabrudzonej farbami, zablokowanej i oblodzonej, stali, która była wystawiona na działanie słonej wody.

Minimalna grubość otuliny zewnętrznej w świetle prętów i powierzchni przekroju elementu żelbetowego powinna być zgodna z dokumentacją projektową i powinna wynosić co najmniej:

- 0,7 m - dla zbrojenia głównego fundamentów i podpór masywnych,
- 0,055 m - dla strzemion fundamentów i podpór masywnych,
- 0,05 m - dla prętów głównych lekkich podpór i pali,
- 0,03 m - dla zbrojenia głównego dźwigarów,
- 0,025 m - dla strzemion dźwigarów głównych i zbrojenia płyt pomostów.

Dla właściwej grubości otulenia prętów betonem, należy stosować podkładowe dystansowce z tworzywa sztucznego, betonu lub zaprawy cementowej. Stosowanie innych sposobów zapewnienia otuliny, a szczególnie podkładek z prętów stalowych jest niedopuszczalne. Na wysokości ścian pionowych utrzymuje się konieczne otulenie za pomocą podkładek plastikowych pierścieniowych. Typ podkładek dystansowych powinien być zatwierdzony przez Inżyniera.

Szkielety zbrojenia powinny być, o ile możliwe, prefabrykowane na zewnątrz. W szkieletach tych węzły na przecięciach prętów powinny być połączone przez spawanie, zgrzewanie lub wiązanie na podwójny krzyż wyżarzonym drutem wiązałkowym o średnicy nie mniejszej niż 1,0 mm (przy średnicy prętów powyżej 12 mm o średnicy nie mniejszej niż 1,5 mm).

Układanie zbrojenia bezpośrednio na deskowaniu i podnoszenie na odpowiednią wysokość w trakcie betonowania jest niedopuszczalne. Niedopuszczalne jest chodzenie i transportowanie materiałów po wykonanym szkielecie zbrojeniowym.

5.6. Łączenie prętów

5.6.1. Zasady łączenia prętów

Łączenie prętów należy wykonywać zgodnie z PN-91/S-10042.

5.6.2. Łączenie prętów za pomocą spawania

Do zgrzewania i spawania prętów mogą być dopuszczeni tylko spawacze mający odpowiednie uprawnienia.

Nie należy spawać prętów zbrojeniowych w temperaturze niższej niż -5°C .

Stal, w zależności od klasy, należy spawać przy zachowaniu warunków dodatkowych wg PN-89/H-84023.06 albo aprobaty technicznej.

W mostowych obiektach drogowych dopuszcza się następujące rodzaje spawanych połączeń prętów:

- czołowe, elektryczne, oporowe,
- nakładkowe spoiny dwustronne - łukiem elektrycznym,
- nakładkowe spoiny jednostronne - łukiem elektrycznym,
- zakładkowe spoiny dwustronne - łukiem elektrycznym,
- zakładkowe spoiny jednostronne - łukiem elektrycznym,
- czołowe wzmocnione spoinami bocznymi z blachą półkolistą,
- czołowe wzmocnione jednostronną spoiną z płaskownikiem,
- czołowe wzmocnione dwustronną spoiną z płaskownikiem,
- zakładkowe wzmocnione jednostronną spoiną z płaskownikiem,
- czołowe wzmocnione dwustronną spoiną z miejscowym bokiem płaskownika.

Wymiary spoin i nośności połączeń spawanych należy przyjmować wg normy PN-91/S-10042.

Miejsca spawania powinny być położone poza odcinkami krzywizny prętów. Minimalna odległość spoin od krzywizny odgięcia powinna wynosić 10 d.

5.6.3. Łączenie prętów na zakład bez spawania

Dopuszcza się łączenie na zakład bez spawania (wiązanie drutem) prętów prostych, prętów z hakami oraz zbrojenia wykonanego z drutów w postaci pętlic. Skrzyżowania prętów należy wiązać miękkim drutem lub spawać w ilości min. 30% skrzyżowań. Długości zakładów w połączeniach zbrojenia należy obliczać w zależności od ilości łączonych prętów w przekroju oraz ich wymaganej długości kotwienia wg normy PN-91/S-10042.

Dopuszczalny procent prętów łączonych na zakład w jednym przekroju nie może być większy niż:

- dla prętów żebrowanych 50%,
- dla prętów gładkich 25%.

W jednym przekroju można łączyć na zakład bez spawania 100% dodatkowego zbrojenia poprzecznego, niepracującego. Odległość w świetle prętów łączonych w jednym przekroju nie powinna być mniejsza niż 2 d i niż 20 mm.

5.7. Kotwienie prętów

Rodzaje i długości kotwienia prętów w betonie w zależności od rodzaju stali i klasy betonu należy obliczać wg normy PN-91/S-10042.

Minimalne długości kotwienia prętów prostych bez haków przyjmuje się:

- dla prętów gładkich ściskanych - 30 d,
- dla prętów żebrowanych ściskanych - 25 d,
- dla prętów gładkich rozciąganych - 50 d,
- dla prętów żebrowanych rozciąganych - 40 d.

Minimalne długości kotwienia prętów kl. A-I i A-II przed hakami i odgięciami przyjmuje się:

- dla prętów ściskanych ze stali kl. A-I i A-II - 20 d,
- dla prętów rozciąganych ze stali kl. A-I - 30 d,
- dla prętów rozciąganych ze stali kl. A-II - 25 d.

5.8. Roboty wykończeniowe

Roboty wykończeniowe powinny być zgodne z dokumentacją projektową i ST. Do robót wykończeniowych należą prace związane z dostosowaniem wykonanych robót do warunków budowy obiektu i roboty porządkujące.

6. KONTROLA JAKOŚCI ROBÓT

6.1. Ogólne zasady kontroli jakości robót

Ogólne zasady kontroli jakości robót podano w ST D-M-00.00.00 „Wymagania ogólne”, pkt 6.

6.2. Badania przed przystąpieniem do robót

Przed przystąpieniem do robót Wykonawca powinien:

- uzyskać wymagane dokumenty, dopuszczające wyroby budowlane do obrotu i powszechnego stosowania (certyfikaty zgodności, deklaracje zgodności, aprobaty techniczne, ew. badania materiałów wykonane przez dostawców itp.), potwierdzające zgodność materiałów z wymaganiami pkt. 2 niniejszej specyfikacji,
- ew. wykonać własne badania właściwości materiałów przeznaczonych do wykonania robót, określone w pkt. 2 lub przez Inżyniera.

Wszystkie dokumenty oraz wyniki badań Wykonawca przedstawi Inżynierowi do akceptacji.

6.3. Kontrola zbrojenia, przed przystąpieniem do betonowania

6.3.1. Kontrola materiałów

Kontrola jakości materiałów polega na sprawdzeniu jakości materiałów na zgodność z dokumentacją projektową oraz podanymi wyżej wymaganiami. Zbrojenie podlega odbiorowi jak dla robót zanikających.

Przy odbiorze stali dostarczonej na budowę, każdorazowo, zgodnie z normą PN-82/H-93215 należy sprawdzić:

- zgodność zamówienia materiału z przywieszkami i atestami stali,
- stan powierzchni prętów,
- wymiary przekroju poprzecznego i długości prętów.

Nie ma konieczności badania stali zbrojeniowej spełniającej wymagania wg PN-91/S-10042. W przypadku wątpliwości, dla partii stali (poszczególnych średnic) wbudowywanej w podpory i ustrój nośny, po komisyjnym pobraniu próbek, Inżynier zadecyduje, a Wykonawca zleci do jednostki badawczej wykonanie badania:

- sprawdzenie masy (kg/m),
- granicy plastyczności R_e (MPa),
- wytrzymałości na rozciąganie R_m (MPa),
- wydłużenia A_5 (%),
- zginania na zimno.

W przypadku wyników badań odbiegających od normy, należy odesłać partię stali z budowy.

W przypadku przewidywanego łączenia prętów przez spawanie w niskiej temperaturze należy zbadać stal na udarność. Nie należy spawać prętów zbrojeniowych w temperaturze niższej niż -5°C .

6.3.2. Kontrola zbrojenia w trakcie montażu

Kontrola zbrojenia, przed przystąpieniem do betonowania, musi być dokonana przez Inżyniera i fakt ten potwierdzony wpisem do dziennika budowy. Inżynier winien stwierdzić zgodność ułożonego zbrojenia z dokumentacją projektową i odpowiednimi normami w zakresie gatunku i ilości prętów, ich średnic, długości i rozstawu oraz zakotwień, prawidłowego otulenia i pewności utrzymania położenia prętów w trakcie betonowania.

Przedmiotem sprawdzenia powinny być:

- średnice i ilości prętów,
- rozstaw prętów,
- rozstaw strzemion,
- odchylenie od przewidzianego projektem nachylenia,
- długość prętów,
- położenie miejsc zakończeń lub odgięć oraz zakotwień prętów,
- wielkość otulin zewnętrznych,
- powiązanie (połączenia) zbrojenia między sobą,
- pewności utrzymania położenia prętów w trakcie betonowania.

Dopuszczalne tolerancje:

- różnice w rozstawie między prętami głównymi nie powinny przekraczać $\pm 0,5$ cm,
- różnice w rozstawie prętów w świetle nie powinny przekraczać $\pm 1,0$ cm,
- odstęp od czoła elementu lub konstrukcji nie może się różnić od projektowanego o więcej niż $\pm 1,0$ cm,
- długość pręta między odgięciami nie powinna się różnić od projektowanej o więcej niż $\pm 1,0$ cm,
- rozstaw strzemion wzdłuż belek nie powinien różnić się więcej niż $\pm 2,0$ cm,
- odchylenie pręta od przewidzianego nachylenia względem poziomu nie powinno przekraczać 3%,
- różnica w wymiarach oczek siatki nie powinna przekraczać $\pm 0,5$ cm,
- otuliny zewnętrzne powinny być utrzymane w granicach wymagań projektowych z tolerancją dodatnią 0,5 cm,
- liczba uszkodzonych skrzyżowań w dostarczonych na budowę siatkach nie powinna przekraczać 20% wszystkich skrzyżowań (25% na jednym przecię),
- odchylenie strzemion od linii prostopadłej do zbrojenia głównego nie powinno przekraczać 3%,
- miejscowe wykrzywienie pręta nie może przekraczać $\pm 0,5$ cm.

Wykrycie w wykonanym elemencie ewentualnych nieprawidłowości obciąża Wykonawcę robót, niezależnie od dokonanych uprzednio odbiorów.

7. OBMIAR ROBÓT

7.1. Ogólne zasady obmiaru robót

Ogólne zasady obmiaru robót podano w ST D-M-00.00.00 „Wymagania ogólne”, pkt 7.

7.2. Jednostka obmiarowa

Jednostką obmiarową jest 1 kilogram wykonanego zbrojenia ze stali danej klasy, zgodnie z dokumentacją projektową. Do obliczania należności przyjmuje się teoretyczną ilość (kg) zmontowanego zbrojenia, tj. łączną teoretyczną długość prętów poszczególnych średnic pomnożoną odpowiednio przez ich masę jednostkową w kg/m. Nie uwzględnia się zwiększonej ilości materiału w wyniku stosowania przez Wykonawcę prętów o średnicach większych od wymaganych w dokumentacji projektowej.

W ST należy podać, czy do ilości jednostek obmiarowych wlicza się stal użytą na zakłady przy łączeniu prętów, przekładek montażowych i drutu wiązkowego.

8. ODBIÓR ROBÓT

8.1. Ogólne zasady odbioru robót

Ogólne zasady odbioru robót podano w ST D-M-00.00.00. „Wymagania ogólne” , pkt. 8.

Roboty uznaje się za wykonane zgodnie z dokumentacją projektową, ST i wymaganiami Inżyniera, jeżeli wszystkie pomiary i badania z zachowaniem tolerancji wg punktu 6 dały wyniki pozytywne.

8.2. Odbiór robót zanikających i ulegających zakryciu

Odbiorowi robót zanikających i ulegających zakryciu podlegają:

- zgodność wykonania zbrojenia z dokumentacją projektową, pod względem gatunków stali, średnic i kształtów prętów,
- zgodności z dokumentacją projektową liczby prętów w poszczególnych przekrojach,
- usytuowania zbrojenia równoległe do kierunku pracy prętów,
- rozstawu prętów głównych i strzemion,
- prawidłowości wykonania haków, złącz i długości zakotwień prętów,
- zachowania wymaganej projektem otuliny zbrojenia,
- czystości zbrojenia w elemencie, a także niezmienności układu zbrojenia.

Odbiór tych robót powinien być zgodny z wymaganiami pktu 8.2 ST D-M-00.00.00 „Wymagania ogólne” oraz niniejszej ST.

9. PODSTAWA PŁATNOŚCI

9.1. Ogólne ustalenia dotyczące podstawy płatności

Ogólne ustalenia dotyczące podstawy płatności podano w ST D-M-00.00.00 „Wymagania ogólne” , pkt 9.

9.2. Cena jednostki obmiarowej

Cena jednostkowa wykonania robót obejmuje:

- prace pomiarowe i roboty przygotowawcze,
- oznakowanie robót,
- dostarczenie materiałów i sprzętu,
- dostarczenie projektu technologicznego zbrojenia,
- oczyszczenie, wyprostowanie, wygięcie i przycinanie prętów stalowych,
- łączenie prętów, w tym spawanie „na styk” lub „na zakład” (ewentualnie z uwzględnieniem stali zużytej na zakłady),
- montaż zbrojenia przy użyciu drutu wiązałkowego w deskowaniu, zgodnie z dokumentacją projektową i niniejszą ST,
- wykonanie badań i pomiarów,
- oczyszczenie terenu robót z odpadów zbrojenia, stanowiących własność Wykonawcy i usunięcie ich poza pas drogowy.

Cena jednostkowa uwzględnia również budowę i rozbiórkę pomostów roboczych potrzebnych do montażu zbrojenia.

Wszystkie roboty powinny być wykonane według wymagań dokumentacji projektowej, ST i niniejszej specyfikacji technicznej.

9.3. Sposób rozliczenia robót tymczasowych i prac towarzyszących

Cena wykonania robót określonych niniejszą ST obejmuje:

- roboty tymczasowe, które są potrzebne do wykonania robót podstawowych, ale nie są przekazywane Zamawiającemu i są usuwane po wykonaniu robót podstawowych,
- prace towarzyszące, które są niezbędne do wykonania robót podstawowych, niezaliczane do robót tymczasowych.

10. PRZEPISY ZWIĄZANE

10.1. Specyfikacje techniczne

1. D-M-00.00.00 Wymagania ogólne

10.2. Normy

- | | |
|---------------------|--|
| 2. PN-91/S-10042 | Obiekty mostowe. Konstrukcje betonowe, żelbetowe i sprężone. Projektowanie |
| 3. PN-89/H-84023.06 | Stal określonego zastosowania. Stal do zbrojenia betonu. Gatunki |
| 4. PN-82/H-93215 | Walcówka i pręty stalowe do zbrojenia betonu |
| 5. PN-88/H-01105 | Stal. Półwyroby i wyroby hutnicze. Pakowanie, przechowywanie i transport |

M-12.01.02 – KOTWY TALERZOWE**2. WSTĘP****1.1. Przedmiot ST**

Przedmiotem niniejszej specyfikacji technicznej są wymagania dotyczące wykonania i odbioru kotew talerzowych.

1.2. Zakres stosowania ST

Niniejsza specyfikacja techniczna stanowi Dokument Przetargowy i Kontraktowy przy zleceniu i realizacji robót dla inwestycji pn: „BUDOWA MOSTU NA POTOKU PONICZANKA W CIĄGU DROGI GMINNEJ UL. NOWY ŚWIAT W RABCE-ZDROJU”

1.3. Zakres robót objętych ST

Ustalenia zawarte w niniejszej specyfikacji obejmują wszelkie czynności umożliwiające i mające na celu wykonanie i wbudowanie kotew talerzowych.

1.4. Określenia podstawowe

Określenia podstawowe podane w niniejszej Specyfikacji są zgodne z obowiązującymi odpowiednimi normami oraz określeniami podanymi w Specyfikacji DM.00.00.00. „Wymagania Ogólne”.

Kotwa talerzowa — dwuczęściowy element służący do łączenia betonowych elementów konstrukcji, pomiędzy którymi znajduje się warstwa izolacji.

1.5. Ogólne wymagania dotyczące robót

Ogólne wymagania dotyczące robót podano w ST D-M-00.00.00 „Wymagania ogólne”

2. MATERIAŁY**2.1. Ogólne wymagania dotyczące materiałów**

Ogólne wymagania dotyczące materiałów, ich pozyskiwania i składowania, podano w ST D-M-00.00.00 „Wymagania ogólne”

2.2. Szczegółowe wymagania dotyczące materiałów

Do wykonania kotew stosuje się następujące materiały:

- pręty zbrojeniowe ze stali St3S wg PN-82/H-93215,
- blachy stalowe i piaskowniki ze stali St3S wg PN-88/H-92120,
- śruby klasy 4.6 wg PN-85/M-82101 (PN-EN 24014:1 999),
- nakrętki i podkładki klasy 4 wg PN-86/M-82144 (PN-EN 24032:1999)

Masa 1 kompletnej kotwy 6.8 kg

3. SPRZĘT**3.1. Ogólne wymagania dotyczące sprzętu**

Ogólne wymagania dotyczące sprzętu podano w ST D-M-00.00.00 „Wymagania ogólne,

3.2. Szczegółowe wymagania dotyczące sprzętu

Czynności związane z wbudowaniem kotew wykonywane są ręcznie.

4. TRANSPORT**4.1. Ogólne wymagania dotyczące transportu**

Ogólne wymagania dotyczące transportu podano w ST D-M-00.00.00 „Wymagania ogólne”

4.2. Szczegółowe wymagania dotyczące transportu

Kotwy talerzowe powinny być transportowane i składowane w sposób nie powodujący uszkodzenia elementów oraz zanieczyszczenia elementów gwintowanych.

5. WYKONANIE ROBÓT**5.1. Ogólne zasady wykonywania robót**

Ogólne zasady wykonywania robót podano w ST D-M-00.00.00 „Wymagania ogólne”

5.2. Szczegółowe wymagania dotyczące wykonania robót

Wykoanie:

Kotwy należy wykonać zgodnie z Dokumentacją Projektową.

Krawędzie blach dociskowych stykające się z izolacją należy stępić po obwodzie blach. Wbudowanie kotew

Wbudowanie:

Dolne części kotew należy rozmieścić w dolny łączonym elemencie przed jego zabetonowaniem zgodnie z rozstawem podanym w Dokumentacji Projektowej i trwale zestabilizować ich położenie w taki sposób, aby w trakcie betonowania nie mogło wystąpić ich przemieszczenie. Blachę dociskową kotwy należy ustawić ściśle w górnej powierzchni betonu.

Górną część kotew montuje się po ułożeniu izolacji z papy zgrzewalnej. Należy przy tym zapewnić ściśle przyleganie blachy dociskowej do izolacji.

6. KONTROLA JAKOŚCI ROBÓT**6.1. Ogólne zasady kontroli jakości robót**

Ogólne zasady kontroli jakości robót podano w ST D-M-00.00.00 „Wymagania ogólne”

6.2. Szczegółowe zasady kontroli jakości robót

Kontroli podlegają:

- sprawdzenie zgodności wykonania z Dokumentacją Projektową
- sprawdzenie prawidłowości wykonania zabezpieczenia antykorozyjnego,
- sprawdzenie rozmieszczenia dolnych części kotew,
- sprawdzenie prawidłowości osadzenia górnych części kotew.

Dopuszczalne odchyłki:

- w rozmieszczeniu kotew w planie ± 2 cm,
- w usytuowaniu wysokościowym ± 2 mm (różnica poziomu blachy dociskowej i poziomu przyległego do blachy betonu).

7. OBMIAR ROBÓT**7.1. Ogólne zasady obmiaru robót**

Ogólne zasady obmiaru robót podano w ST D-M-00.00.00 „Wymagania ogólne”

7.2. Jednostka obmiarowa

Jednostką obmiaru jest 1 sztuka kotwy talerzowej wykonanej według punktu 5.2

8. ODBIÓR ROBÓT**8.1. Ogólne zasady odbioru robót**

Ogólne zasady odbioru robót podano w ST D-M-00.00.00. „Wymagania ogólne”

8.2. Szczegółowe zasady odbioru robót

Odbiorowi podlega każdy etap wykonania i wbudowania kotew po dokonaniu kontroli jakości zgodnie z punktem 6 niniejszej Specyfikacji.

9. PODSTAWA PŁATNOŚCI

9.1. Ogólne ustalenia dotyczące podstawy płatności

Ogólne ustalenia dotyczące podstawy płatności podano w ST D-M-00.00.00 „Wymagania ogólne”

9.2. Cena jednostki obmiarowej

Cena jednostkowa obejmuje:

- dostarczenie wszystkich niezbędnych czynników produkcji,
- wykonanie warsztatowe kotwy,
- zabezpieczenie antykorozyjne poprzez cynkowanie ogniowe,
- transport i składowanie,
- wbudowanie w obiekt w miejsce wskazane w Dokumentacji Projektowej,
- stabilizację położenia na okres betonowania.

10. PRZEPISY ZWIĄZANE

10.1. Specyfikacje techniczne

1. D-M-00.00.00 Wymagania ogólne

10.2. Normy

2. PN-91/S-10042 Obiekty mostowe. Konstrukcje betonowe, żelbetowe i sprężone. Projektowanie
3. PN-89/H-84023.06 Stal określonego zastosowania. Stal do zbrojenia betonu. Gatunki
4. PN-82/H-93215 Walcówka i pręty stalowe do zbrojenia betonu
5. PN-88/H-01105 Stal. Półwyroby i wyroby hutnicze. Pakowanie, przechowywanie i transport

M-12.02.01 - SPRĘŻENIE USTROJU NIOSĄCEGO OBIEKTU INŻYNIERSKIEGO**1. WSTĘP****1.1. Przedmiot ST**

Przedmiotem niniejszej specyfikacji technicznej są wymagania dotyczące wykonania i odbioru sprężania kablobetonowych konstrukcji obiektów inżynierskich.

1.2. Zakres stosowania ST

Niniejsza specyfikacja techniczna stanowi Dokument Przetargowy i Kontraktowy przy zleceniu i realizacji robót dla inwestycji pn: „BUDOWA MOSTU NA POTOKU PONICZANKA W CIĄGU DROGI GMINNEJ UL. NOWY ŚWIAT W RABCE-ZDROJU”

1.3. Zakres robót objętych ST

Ustalenia zawarte w niniejszej specyfikacji dotyczą zasad prowadzenia robót związanych z wykonaniem i odbiorem sprężania podłużnego konstrukcji ustroju niosącego drogowych obiektów inżynierskich. W zakres robót wchodzi:

- wbudowanie armatury sprężającej (bloki oporowe, konstrukcje trasujące kable, zakotwienia),
- przygotowanie i montaż kabli,
- naciąg kabli,
- zabezpieczenia antykorozyjne kabli (iniekcja).

1.4. Określenia podstawowe

1.4.1. Konstrukcja kablobetonowa - konstrukcja betonowa zbrojona kablami sprężającymi, w których siły sprężające są wywołane celowo i przekazywane na beton za pomocą zakotwień i innych urządzeń mechanicznych.

1.4.2. Lina - ciągnio sprężające konstruowane z drutów lub lin.

1.4.3. Kabel sprężający - ciągnio sprężające składające się z drutów.

1.4.4. Rura osłonowa kabla (osłona kabla) - rura oddzielająca kabel wewnętrzny od materiału konstrukcji lub zabezpieczająca kabel zewnętrzny od wpływów atmosferycznych.

1.4.5. Łącznik kabla - urządzenie mechaniczne służące do połączenia dwóch odcinków kabla.

1.4.6. Zakotwienie kabla - mechaniczne urządzenie umieszczone na końcu kabla, opierające się o blok oporowy, którego celem jest przeniesienie siły znajdującej się w kablu na blok oporowy kabla.

1.4.7. Blok oporowy kabla - konstrukcja stalowa lub żelbetowa, której celem jest przeniesienie siły naciągu kabla na sprężaną konstrukcję.

1.4.8. Zakotwienie czynne - zakotwienie położone od strony wprowadzenia przez naciągarkę siły naciągu do kabla.

1.4.9. Zakotwienie bierne - zakotwienie położone po przeciwnej stronie w stosunku do zakotwienia czynnego i pracujące przez naciąg kabla po stronie czynnej (samozaciskające się w czasie naciągu kabla).

1.4.10. Straty reologiczne siły sprężającej - opóźnione straty siły sprężającej występujące wskutek pełzania betonu, skurczu betonu i relaksacji stali sprężającej.

1.4.11. Straty doraźne siły sprężającej - straty siły sprężającej występujące w procesie sprężania zależne od: sprężanej konstrukcji, przyjętego systemu sprężania i technologii sprężania.

1.4.12. Początkowa siła sprężająca - siła sprężająca występująca w konstrukcji bezpośrednio po naciągnięciu i zakotwieniu kabli.

1.4.13. Naciągarka - urządzenie hydrauliczne lub mechaniczne służące do naciągu kabla.

1.4.14. Program sprężania - opracowanie techniczne zawierające wszystkie niezbędne informacje, na podstawie których można wykonać operację sprężania.

1.4.15. Montażowa siła sprężająca - siła występująca pod zakotwieniem kabla w czasie naciągu, bezpośrednio przed zakotwieniem kabla.

1.4.16. Iniekt - mieszanina cementu, wody i domieszek wypełniająca rurę osłonową kabla, służąca do zabezpieczania kabla przeciwko korozji.

1.4.17. Pozostałe określenia podstawowe są zgodne z obowiązującymi, odpowiednimi polskimi normami i z definicjami podanymi w ST D-M-00.00.00 „Wymagania ogólne”, pkt 1.4.

1.5. Ogólne wymagania dotyczące robót

Ogólne wymagania dotyczące robót podano w ST D-M-00.00.00 „Wymagania ogólne”, pkt 1.5.

Wykonawca jest odpowiedzialny za jakość stosowanych materiałów i wykonywanych robót oraz za ich zgodność z dokumentacją projektową, poniżej podanymi normami, specyfikacją techniczną oraz zaleceniami Inżyniera.

2. MATERIAŁY**2.1. Ogólne wymagania dotyczące materiałów**

Ogólne wymagania dotyczące materiałów, ich pozyskiwania i składowania, podano w ST D-M-00.00.00 „Wymagania ogólne” pkt 2.

Należy stosować materiały, które są oznakowane CE lub B, dla których Wykonawca przedstawi deklarację zgodności z Polską Normą, normą zharmonizowaną, aprobatą techniczną wydaną przez IBDiM lub europejską aprobatą techniczną.

2.2. Stal sprężająca

Do sprężania betonu należy stosować sploty z drutów o parametrach wytrzymałościowych podanych w dokumentacji projektowej. Sploty powinny posiadać oznakowanie znakiem budowlanym B lub CE. Do każdej dostawy powinien być dołączony atest materiałowy.

Zastosowanie stali sprężającej danej odmiany i klasy podlega akceptacji Inżyniera.

Stal wykazująca ślady korozji wżerowej nie może być stosowana i powinna być usunięta z budowy, natomiast dopuszcza się wbudowanie stali z nalotem korozyjnym możliwym do usunięcia szczotką drucianą. Do stali zainstalowanej w formy (deskowania) nie wolno dospawywać żadnych elementów. Stal wykazująca fizyczne uszkodzenia lub nadmierną korozję może być zdyskwalifikowana przez Inżyniera.

2.3. Rury osłonowe i trójniki iniekcyjne

Rury osłonowe oraz urządzenia do iniekcji powinny być zgodne z przyjętym systemem sprężania, typem i rodzajem kabli. Rury osłonowe powinny należeć do systemu sprężania i być objęte aprobatą techniczną lub być zalecane przez dostawcę systemu sprężania i posiadać deklarację zgodności z aprobatą techniczną lub Polską Normą.

Osłony powinny spełniać następujące wymagania:

- szczelności, aby nie powstały korki z betonu, który może wciekać przez szwy osłony,
- sztywności na zginanie i stateczności lokalnej, aby nie powstały deformacje i przegięcia w strefach załamań tras kabli, ograniczające drożność iniektu,
- sprężystości poprzecznej bez deformacji przekroju kołowego na całej trasie i w jej załamaniach,
- odporności na ściskanie poprzeczne na skutek występujących oddziaływań, zarówno pod wpływem jednostronnej siły skupionej, połączonej ze zginaniem jak i dwustronnego ściskania symetrycznego oraz wszechstronnego ściskania hydrostatycznego pod wpływem obciążenia świeżym betonem przed jego stwardnieniem.

W kanałach kablowych w czasie betonowania konstrukcji powinny być kable lub specjalne pręty uszczelniające rury osłonowe na czas betonowania, aby zapobiec zmianom tras, a szczególnie wypływaniu osłon ku górze.

Trójniki iniekcyjne do iniekcji i odpowietrzania kanałów kablowych, jeżeli dokumentacja projektowa przewiduje ich zastosowanie, powinny być dostosowane do przyjętego systemu sprężania oraz rodzaju i wymiarów rur osłonowych.

2.4. Zakotwienia i łączniki

Zakotwienia i łączniki muszą być zgodne z przyjętym systemem sprężania, typem i rodzajem kabli.

Jeżeli w dokumentacji projektowej nie podano wymagań, zakotwienia i łączniki muszą zapewnić utrzymanie projektowej siły z dokładnością do 5%. Straty sprężania związane z urządzeniami kotwiącymi, w czasie operacji naciągu ciągłych i po zakotwieniu powinny być utrzymane w tej

tolerancji. Urządzenia kotwiące powinny umożliwiać stopniowe (skokowe lub ciągłe) podnoszenie poziomu siły sprężającej. Powinna być również zapewniona możliwość stopniowego zwalniania tej siły. Rozwiązania te powinny pozwalać na doprężenie cięgien, jeżeli wystąpi niedostatek siły sprężającej.

Zakotwienia i łączniki powinny być konstruowane w taki sposób, aby nie stanowiły zagrożenia dla cięgna przez nadmierne koncentracje naprężeń i powinny zapewniać przeniesienie siły sprężającej na konstrukcję bez zarysowań betonu i przy odkształceniach, które ustabilizują się w określonym przedziale czasu.

Zbrojenie przeciw rozszczepianiu betonu w strefie zakotwień powinno być wykonane zgodnie z aprobatą techniczną przyjętego systemu sprężania (jeśli aprobata je definiuje) lub zgodnie z dokumentacją projektową w dostosowaniu do projektowej wytrzymałości betonu w momencie sprężania, odległości zakotwienia do krawędzi oraz odległości między zakotwieniami. Rodzaj zastosowanych zakotwień (mechaniczne i/lub bazujące na przyczepności) powinny być zgodne z dokumentacją projektową.

2.5. Pozostałe elementy systemu sprężania

Elementy armatury iniekcyjnej (węże odpowietrzające, korki zamykające) oraz podpórki tras kabli powinny być zgodne ze specyfikacją producenta systemu sprężania.

2.6. Zaczyn do iniekcji kanałów kablowych

Materiały do wykonania zaczynu iniekcyjnego:

- cement portlandzki klasy CEM I wg PN-EN 197-1:2002, użyty nie wcześniej niż na 1 tydzień i nie później niż 1 miesiąc od daty produkcji,
- woda zarobowa spełniająca wymagania PN-EN 1008:2004,
- domieszka stabilizująca – ekspandująca spełniająca wymagania PN-EN 934-4:2002.

Cement i domieszka powinny być dozowane wagowo z dokładnością $\pm 2\%$, woda może być dozowana objętościowo lub wagowo z dokładnością $\pm 1\%$.

Przed przystąpieniem do iniekcji Wykonawca przedłoży do zatwierdzenia Inżynierowi receptę zaczynu iniekcyjnego. Recepta zaczynu iniekcyjnego powinna obejmować:

- składniki zaczynu oraz ich proporcje w zarobie,
- wymagania dla gotowego iniektu,
- kolejność dozowania poszczególnych składników,
- czas mieszania,
- rodzaj zastosowanego sprzętu do wykonania iniekcji,
- metodę iniekcji,
- badania wykonywane przed, w trakcie i po wykonaniu iniekcji.

Jeżeli dokumentacja projektowa nie podaje inaczej, można stosować zaczyn iniekcyjny o właściwościach:

- wskaźnik w/c: 0,36 – 0,40,
- lepkość umowna bezpośrednio po wymieszaniu oraz 30 minut po wymieszaniu: ≤ 25 s (badanie przy użyciu lejka wypływowego),
- lepkość umowna przy otworze wylotowym: 10–25 s, (badanie przy użyciu lejka wypływowego),
- wydzielanie wody po 3 godzinach: $< 2\%$ objętości początkowej zaczynu,
- zmiana objętości: od 0% do + 5%,
- wytrzymałość na ściskanie po 28 dniach: nie mniej niż 30 MPa (badanie na próbkach prostopadłościennych $40 \times 40 \times 160$ mm).

Zaczyn iniekcyjny powinien spełniać wymagania PN-EN 447:2009.

3. SPRZĘT

3.1. Ogólne wymagania dotyczące sprzętu

Ogólne wymagania dotyczące sprzętu podano w ST D-M-00.00.00 „Wymagania ogólne”, pkt 3. Należy stosować sprzęt odpowiedni do przyjętego systemu sprężania, zgodnie z aprobatą techniczną systemu sprężania i zaakceptowany przez Inżyniera.

3.2. Sprzęt do wykonania sprężenia

Do wykonania sprężenia Wykonawca powinien dysponować następującym podstawowym sprzętem:

- a) podajnikiem mechanicznym lub wciągarką do montażu splotów w kanale kablowym,
- b) zestawem naciągowym składającym się z prasy naciągowej i manometru.

Kalibracja urządzeń naciągowych powinna być dokonywana:

- przed pierwszym użyciem sprzętu,
- po naprawie lub konserwacji jakiegokolwiek elementu zestawu,
- w przypadku wymiany manometru,
- w przypadku, gdy urządzenie nie było używane przez 3 miesiące lub dłużej,
- co najmniej co 6 miesięcy.

Cechowanie powinno być wykonane przez upoważniony ośrodek badawczy. Protokół cechowania powinien zawierać krzywą cechowania ustalającą zależność pomiędzy wartościami wskazywanymi na manometrze i obciążeniem przyłożonym do badanej prasy oraz formułę matematyczną definiującą tę krzywą. Niepewność mierzonych wartości powinna być pokazana w całym zakresie cechowania. Niepewność nie powinna być większa niż 2% przyłożonego obciążenia. Protokół z cechowania powinien być przedstawiony Inżynierowi przed rozpoczęciem robót. Do naciągu kabli składających się z więcej niż jednego splotu powinno się stosować prasy wielosplotowe, umożliwiające jednoczesny naciąg wszystkich splotów w kablu. Stosowanie do naciągu kabli wielosplotowych pras umożliwiających jednoczesny naciąg tylko jednego splotu jest dopuszczalne tylko w szczególnie uzasadnionych warunkach (np. brak miejsca na zastosowanie prasy wielosplotowej) i wymaga każdorazowo zgody Inżyniera. Zastosowany manometr powinien być klasy nie niższej niż 1.0.

- c) pompą hydrauliczną

Konstrukcja pomp powinna zapewniać ciśnienie o 30% wyższe od zakresu roboczego. Pompa powinna posiadać szczegółową instrukcję obsługi.

- d) urządzeniem do przeprowadzenia iniekcji

Zaczyn cementowy powinien być wytwarzany w mieszalniku wolnoobrotowym, zapewniającym utrzymanie zaczynu o właściwościach podanych w pkt 2.6. Mieszalnik powinien być wyposażony w sito o oczkach max. 2 mm, lub mikser do rozdrabniania ewentualnych grudek cementu. Do iniekcji kanałów kablowych należy stosować iniektarkę wyposażoną w dodatkowy zasobnik z mieszałem, w którym przed wpompowaniem do kanału kablowego zaczyn będzie stale utrzymywany w ruchu. Pojemność mieszalnika i zasobnika oraz wydajność pompy powinny być takie, aby kanał kablowy mógł zostać wypełniony bez przerw w tłoczeniu z wymaganą prędkością. Pompa do tłoczenia zaczynu powinna umożliwiać uzyskanie ciśnienia co najmniej 10 barów. Stosowanie sprężonego powietrza w pompie jest niedopuszczalne. Przewody do iniekcji powinny mieć średnicę dostosowaną do przepływu wymaganego w celu zapewnienia odpowiedniej prędkości tłoczenia. Przewody powinny przenosić ciśnienie robocze 20 barów. Sprzęt iniekcyjny należy sprawdzić na ciśnienie o 50 % przekraczające ciśnienie przewidywane przy iniekcji.

4. TRANSPORT

4.1. Ogólne wymagania dotyczące transportu

Ogólne wymagania dotyczące transportu podano w D-M-00.00.00 „Wymagania ogólne”, pkt 4.

4.2. Przechowywanie i transport materiałów

Liny powinny być transportowane i przechowywane na bębnoch o minimalnej średnicy podanej w aprobacie technicznej. Bębnoch z liniami nie wolno przewozić odkrytymi środkami transportowymi. Każdy z bębnoch powinien być wyposażony w atest producenta. Bębnoch powinny być składowane w zamkniętych i dobrze wentylowanych pomieszczeniach na podkładach drewnianych. W jednym kręgu powinien znajdować się tylko jeden odcinek liny. Zwoje liny powinny przylegać do siebie i nie krzyżować się.

Stal sprężająca powinna być składowana pod przykryciem, w suchych pomieszczeniach i zabezpieczona przed warunkami atmosferycznymi i przed korozją. Stal sprężająca powinna być przechowywana z dala od miejsc prowadzenia prac spawalniczych i prac z użyciem otwartego płomienia. W czasie transportu i składowania ciężna, zakotwienia, łączniki oraz elementy pomocnicze należy zabezpieczyć przed korozją, zgodnie z zaleceniami Inżyniera.

Rury osłonowe kabli i ich i złączki dostarczone na budowę powinny mieć oznaczenie zawierające co najmniej:

- znak CE lub B,
- nazwę i znak identyfikacyjny i zarejestrowany adres producenta,
- numer normy lub aprobaty technicznej,
- asortyment rurek i złączek w dostawie,
- nominalną średnicę wewnętrzną rurek,
- typ osłony - zgodnie z normą lub aprobatą techniczną,
- kategorię osłony – zgodnie z normą lub aprobatą techniczną.

5. WYKONANIE ROBÓT

5.1. Ogólne zasady wykonywania robót

Ogólne zasady wykonywania robót podano w ST D-M-00.00.00 „Wymagania ogólne”, pkt 5.

5.2. Projekt techniczny sprężania i PZJ

Przed przystąpieniem do robót Wykonawca przedstawi Inżynierowi do akceptacji Program Zapewnienia Jakości (PZJ) oraz Program Sprężania.

Program sprężania powinien być opracowany zgodnie z PN-S-10042:1991 z dostosowaniem do przyjętego systemu sprężania i powinien zawierać:

- opis sprężanej konstrukcji,
- opis systemu sprężania i parametry stosowanego sprzętu,
- sposób realizacji naciągu,
- podział operacji sprężania na etapy sprężania i warunki, jakim powinna odpowiadać konstrukcja, żeby można było realizować poszczególne etapy sprężania,
- kolejność naciągu kabli sprężających,
- wartość montażowych sił sprężających dla poszczególnych kabli (sił na prasie naciągowej bezpośrednio przed osadzeniem szczepek kotwiących i zwolnieniem naciągu),
- wartość wydłużeń teoretycznych poszczególnych kabli,
- wartość początkowej siły sprężającej lub wartość siły trwałej i strat reologicznych,
- straty doraźne siły sprężającej,
- wzory protokołów sprężania i iniekcji,
- sposób weryfikacji programu sprężania.

W programie sprężania należy uwzględnić straty doraźne pochodzące od: sprężystego odkształcenia betonu, tarcia kabli w osłonach i na załamaniach tras, poślizgu kabli w urządzeniach kotwiących. Przy określaniu strat doraźnych za podstawę należy przyjmować określaną w dokumentacji projektowej siłę sprężającą początkową, w której zawarte są straty reologiczne.

Wydłużenia kabli należy obliczać przy założeniu wartości współczynników sprężystości kabli wyznaczonych doświadczalnie, z uwzględnieniem projektowanych sił na poszczególnych odcinkach tras kabli. Należy również uwzględnić poślizgi w zakotwieniach biernych i w łącznikach, przy naciąganiu jednostronnym.

Program sprężania powinien zostać zweryfikowany doświadczalnie w czasie naciągu pierwszych kabli o podobnych parametrach. Naciąg kabli powinien być prowadzony zgodnie ze zweryfikowanym programem sprężania. Dopuszczalna różnica między faktycznym wydłużeniem kabla i wydłużeniem przyjętym w programie sprężania nie powinna przekraczać 10%. Jeśli zmierzone wydłużenie przekracza wartość projektową o więcej niż 10%, proces sprężania musi zostać przerwany. Wykonawca powinien zbadać przyczyny powstałych rozbieżności i przedłożyć wyniki analizy oraz swoje propozycje Inżynierowi do zaakceptowania.

5.3. Montaż kabli w konstrukcji

5.3.1. Montaż rur osłonowych kabli

Rury osłonowe kabli sprężających powinny być ułożone w deskowaniu zgodnie z dokumentacją projektową (powinny zapewniać założony dokumentację projektową przebieg kabla) i programem sprężania. Rury osłonowe należy trwale ustabilizować w deskowaniu, aby nie przesunęły się w trakcie układania betonu i jego zagęszczania. Połączenia odcinków rur powinny być wykonane za pomocą łączników systemowych; długość łącznika powinna być równa co najmniej trzykrotnej nominalnej średnicy wewnętrznej rury osłonowej, jednak nie mniej niż 150 mm. Połączenia rur powinny być szczelne (uszczelnione np. specjalną taśmą), aby mleczko cementowe nie dostało się do wnętrza kanału. Jeżeli dokumentacja projektowa nie podaje inaczej rury powinny być układane z tolerancją ± 10 mm w kierunku poprzecznym i $\pm 0,5$ % wysokości ustroju w pionie. Rury osłonowe kabli w ustrojach ciągłych, o trasie krzywoliniowej powinny być zaopatrzone w odpowietrzenia w rejonie najwyższych punktów trasy w postaci przewodów odpowietrzających o średnicy co najmniej 12,7 mm. Stan kanałów kablowych przed betonowaniem podlega odbiorowi Inżyniera.

5.3.2. Montaż kabli

Przed montażem kabli należy sprawdzić formy i deskowania, zbrojenie miękkie i położenie tras kabli oraz ich stabilność w warunkach przewidywanego betonowania, wyznaczenie tras kabli oraz stabilizację położenia osłon.

Promień krzywizny kabla, jeżeli system sprężania nie przewiduje inaczej, nie powinien być mniejszy niż 50 średnic gabarytowych kabla. Kable w ułożonym kanale kablowym montuje się za pomocą podajnika lub przez wciągnięcie. Jeżeli montaż splotów odbywa się poprzez wciąganie wiązki splotów dopuszczalne jest spawanie ze sobą końcówek splotów, należy jednak wyłączyć z pracy (odciąć) odcinek splotów o długości min. 300 mm od spoiny. Dopuszcza się także spawanie punktowe drutów w płaszczyźnie cięcia splotu w celu zapobieżenia rozplataniu się splotu podczas montażu przy użyciu podajnika mechanicznego. Po zamontowaniu należy odciąć spawany odcinek w odległości min. 300 mm od spoiny.

Na końcach kabli należy zostawić odcinki o wymaganej długości, niezbędne do poprawnego wykonania robót sprężalniczych zgodnie z przyjętym systemem sprężania i wymaganiami programu sprężania. W przypadku montażu splotów przed betonowaniem wystającą z kanału wiązkę splotów należy zabezpieczyć przed zanieczyszczeniem, np. przez owinięcie folią lub nałożenie odpadowego odcinka rurki osłonowej. Należy zapewnić stabilność położenia każdego elementu kabla, niezależnie od miejsca i odległości od zakotwienia, za pomocą szablonoń, spiral wewnętrznych, odcinków rurek itp. Rozstaw elementów stabilizujących na odcinkach prostych nie powinien przekraczać 3 m, a na krzywiznach 1 m. Należy zabezpieczyć stabilność przez powiązanie składowych ciężarów do elementów stabilizujących.

Montaż głowic oraz szczepek kotwiących w zakotwieniach mechanicznych biernych bezdostępowych (do których nie ma dojścia po zabetonowaniu konstrukcji) wykonuje się przed betonowaniem konstrukcji. Zakotwienie takie zawsze wyposażone jest w kołpak osłonowy

zabezpieczający przed dostaniem się betonu i mleczka cementowego a szczęki zabezpieczone są przed wypadnięciem sprężynkami naciskowymi lub płytką dociskową. Zakotwienie bierne bezdostępowe powinno być wyposażone w 2 odpowietrzenia. Każdy uszkodzony komponent systemu sprężania musi być wymieniony.

Spawanie głowic kotwiących i szczęk jest niedopuszczalne. Cięcie tlenowe oraz spawanie w pobliżu kabla po zamontowaniu splotów, głowic kotwiących lub szczęk może być prowadzone wyłącznie po przedsięwzięciu specjalnych środków w celu ochrony tych elementów (np. osłony z materiału niepalnego i zabezpieczającego przed nagrzewaniem).

Kable po zamontowaniu i przed zabetonowaniem konstrukcji podlegają odbiorowi Inżyniera.

5.4. Sprężanie konstrukcji

5.4.1. Wymagania ogólne

Sprężanie powinno być wykonywane zgodnie z Programem Sprężania i PZJ przy zachowaniu wymagań zawartych w normach: PN-S-10040:1999, PN-S-10042:1991. Wszystkie operacje związane z procesem sprężania, a szczególnie naciąg kabli, powinny być wykonywane pod nadzorem przedstawiciela wykonawcy sprężania.

Warunkiem przystąpienia do sprężania jest osiągnięcie przez beton minimalnej wymaganej wytrzymałości betonu w momencie sprężania $f_{cm,0}$ określonej w dokumentacji projektowej. Wytrzymałość betonu na ściskanie $f_{cm,0}$ należy określać zgodnie z PN-EN 206-1:2003. Badanie wytrzymałości $f_{cm,0}$ należy przeprowadzać na co najmniej trzech próbkach dla jednego oznaczenia. Próbki betonowe należy przechowywać w tych samych warunkach co beton konstrukcji.

Proces naciągania stali musi być w sposób ciągły kontrolowany i protokolowany. Kontrola polegać powinna na pomiarze ciśnienia w układzie wysuwu tłoka prasy naciągowej i na pomiarze wydłużeń cięgien sprężających.

5.4.2. Wymagania pomocnicze

Wymagania pomocnicze dotyczące przygotowania i realizacji sprężania to:

a) usunięcie form, rusztowań i elementów pomocniczych, jeżeli technologia na to pozwala,

b) oględziny obiektu przed sprężaniem, ze szczególnym zwróceniem uwagi na:

- rysy powierzchniowe i inne oraz wyjaśnienie ich pochodzenia,
 - ubytki i raki oraz analiza ich wpływu na konstrukcję,
 - deformacje kształtu i analizę ich pochodzenia,
 - ustalenie wpływu odchyłań zarejestrowanych w czasie oględzin na skutki sprężania i podjęcie decyzji o dopuszczeniu obiektu (elementu) do sprężania oraz o ewentualnym uzupełnieniu ubytków, iniekcji rys i innych naprawach,
 - sprawdzenie warunków przechowywania próbek, które mają stanowić podstawę do oceny wytrzymałości betonu w chwili sprężania,
 - wykonywania badań próbek i ustalenie gotowości sprężania na podstawie wyników badań oraz poprzednio dokonanych oględzin,
- c) podjęcie decyzji o sprężaniu ze stosownym wpisem do dziennika budowy lub dziennika sprężania.

5.4.3. Warunki bezpieczeństwa

Naciąg kabli jest operacją niebezpieczną. Wykonawca powinien ściśle przestrzegać zaleceń producenta systemu sprężania w trakcie robót. Manometry naciągarek muszą być w pełni sprawne. W naciągarkach może być stosowany jedynie olej przeznaczony dla danego urządzenia. Ciśnienie oleju, siła naciągu oraz wydłużenie kabla muszą być kontrolowane w sposób ciągły w trakcie całej operacji sprężania. W przypadku stwierdzenia wycieków oleju z naciągarek hydraulicznych należy najpierw zwolnić ciśnienie i dopiero wtedy usuwać awarię. Operacji naciągania kabli mogą dokonywać jedynie wysokokwalifikowani pracownicy, posiadający odpowiednie uprawnienia wydane przez uprawnione instytucje.

5.4.4. Naciąg kabli

Naciąg kabli należy prowadzić zgodnie z programem sprężania. Proces naciągania stali musi być w sposób ciągły kontrolowany i protokolowany. W czasie naciągu kabli należy mierzyć wydłużenia kabli wraz z odpowiadającym im ciśnieniem w układzie hydraulicznym prasy naciągowej, a wyniki pomiarów notować w protokole sprężania, którego wzór powinien być podany w programie sprężania. Jeżeli stal sprężająca była umieszczona w kanałach przed betonowaniem elementu należy przed sprężeniem sprawdzić czy nie jest ona zablokowana w kanałach. W tym celu należy skontrolować zgodność wydłużeń rzeczywistych z podanymi w programie sprężania dla ok. 10% przyrostu siły w pierwszej fazie sprężania (od początku mierzonego zakresu).

Tolerancja wprowadzanej montażowej siły sprężającej oraz uzyskiwanych wydłużeń powinny być zgodne z wymaganiami podanym w dokumentacji projektowej. Jeżeli dokumentacja projektowa nie podaje inaczej wymagania dotyczące sprężania można uznać za spełnione, jeżeli siły sprężające wprowadzone w konstrukcję różnią się od wymaganych nie więcej niż o 5%. W przypadku sił sprężających mniejszych od 95% lub większych od 105% sił projektowych Inżynier zdecydować, czy sprężana konstrukcja może być przyjęta. Jeżeli dokumentacja projektowa nie podaje inaczej różnice między rzeczywistymi a przewidywanymi wydłużeniami nie mogą być większe niż 10%. W przypadku stwierdzenia większych różnic należy przerwać sprężanie oraz określić i usunąć przyczynę rozbieżności. Jeżeli w trakcie sprężania odczyty wydłużeń kabli przekraczają dopuszczalne odchyłki i stwierdzi się, że są one wynikiem błędnych założeń przyjętych do obliczeń, należy wprowadzić korektę do programu sprężania. Kontynuacja sprężania jest możliwa po uzyskaniu zatwierdzenia poprawionego programu sprężania.

Wszelkie informacje i uwagi dotyczące sprężania należy umieścić w protokole sprężania.

5.5. Iniektowanie kanałów kablowych

5.5.1. Warunki przeprowadzenia iniekcji

Iniekcję można przeprowadzać w temperaturze otoczenia w granicach od +5°C do +30°C. Temperatura elementu konstrukcyjnego w trakcie iniekcji może wynosić od +5°C do +25°C, natomiast temperatura iniektu od +10°C do +25°C. W okresie letnim, przy stałych, długoterminowych temperaturach powietrza lub konstrukcji powyżej +25°C wymagane jest zastosowanie specjalnych środków zapobiegających przyspieszeniu procesu wiązania zaczynu, jak przeprowadzenie iniekcji w godzinach porannych lub wieczornych, kiedy temperatura powietrza jest niższa, stosowanie chłodnej wody do przygotowania zaczynu oraz lokalizacja miejsca mieszania zaczynu w miejscu zacienionym.

5.5.2. Przygotowanie do iniekcji

Przygotowanie iniekcji i jej przeprowadzenie powinno być poprzedzone sprawdzeniem drożności kanałów za pomocą wody lub powietrza pod ciśnieniem. Należy sprawdzić drożność i położenie rurek iniekcyjnych i odpowietrzających. Sprzęt iniekcyjny przed zastosowaniem należy sprawdzić na ciśnienie przekraczające o 50% przewidywaną jego wartość.

Zaczyn iniekcyjny należy przygotowywać zgodnie z zatwierdzoną receptą. Po wymieszaniu składników zaczyn powinien być poddany ciągłemu powolnemu mieszaniu aż do momentu jego pompowania do kanałów. Do tłoczenia zaczynu w kanał kablowy można przystąpić jeżeli jego lepkość umowna badana metodą lejka wypływowego nie przekracza 25 sekund.

5.5.3. Dokumentacja iniekcji

Podczas iniekcji Wykonawca powinien prowadzić dokumentację tłoczenia zaczynu cementowego, zawierającą:

- recepturę zaczynu,
- dane o temperaturze i wilgotności,
- dane o pogodzie w każdym dniu i dla każdego kabla,
- dane techniczne kabli (wymiary, opisy tras i oznaczenia),
- orzeczenie o stanie kanału i jego przygotowaniu do tłoczenia (dla każdego kabla),
- informacje o wstępnych badaniach zaczynu i zaświadczenie Inżyniera, który podjął decyzję o rozpoczęciu tłoczenia,

- dane o przebiegu tłoczenia z podaniem liczby litrów wtłoczonego zaczynu (dla każdego kabla),
- inne uwagi o przebiegu tłoczenia.

5.5.4. Iniekcja kabli

Do wypełniania kanałów należy przystąpić tak szybko jak to jest możliwe po zakończeniu sprężania. Każdy kanał powinien być wypełniany bez przerw aż do końca, ze stałą prędkością (pomiędzy 5 a 15 metrów kanału na minutę). Tłoczenie powinno się odbywać powoli, tak aby zapobiec segregacji zaczynu, osłony były całkowicie wypełnione, a kable w pełni otoczone zaczynem. Wykonawca powinien zapobiec wyciekaniu zaczynu z osłon w trakcie iniekcji oraz zapewnić pełne ich wypełnienie zaczynem.

Zaczyn iniekcyjny należy włączać od strony najniższej położonego zakotwienia kabla do wylotu znajdującego się po drugiej stronie. Kable o trasie krzywoliniowej powinny być iniektowane z najniższego punktu jeżeli różnica wysokości wynosi więcej niż 1,5 m. W przypadku kabli pionowych lub kabli w skosie należy przewidzieć możliwość wykonania iniekcji wtórnej zgodnie z punktem 7.8 normy PN-EN 446:2009. Przez pierwsze 30 min tłoczenia iniektu można stosować pomocnicze powolne mieszanie zawiesiny, w celu przedłużenia jej stanu ciekłości. Po upływie tego czasu należy tłoczyć iniekt w stanie naturalnym. Tłoczenie zawiesiny powinno się odbywać pod ciśnieniem ok. 0,5 MPa (nie powinno przekraczać 1,0 MPa). Jeżeli ciśnienie zaczynu osiągnie 10 barów, końcówkę węża iniekcyjnego należy przełączyć do ostatniego odpowietrzenia, na którym uzyskano zaczyn o odpowiedniej konsystencji i kontynuować tłoczenie. W przypadku stwierdzenia zatoru powodującego wzrost ciśnienia powyżej 10 barów pomimo przełączenia do innego odpowietrzenia należy przerwać włączanie i przedmuchać kanał kablami sprężonym powietrzem od strony wylotu. Bezpośrednio (w najkrótszym czasie) po udrożnieniu należy ponownie przystąpić do włączania iniektu. W przypadku, gdy nie jest możliwe kontynuowanie robót, zaleca się dodatkowo kabel przepłukać wodą i ponownie przedmuchać go sprężonym powietrzem.

Proces wypełniania zaczynem powinien być prowadzony tak długo, aż zaczyn swobodnie wypływający z przeciwległego końca kanału lub rurki iniekcyjnej z najwyższej położonej rurki odpowietrzającej ma jednolitą konsystencję, taką jak zaczyn użyty do iniekcji (lepkość wypływającego zaczynu, mierzona metodą lejka wypływowego pomiędzy 10 a 25 sekund), a wtłoczona objętość zaczynu jest nie mniejsza od teoretycznej objętości wolnych przestrzeni w kanale. Poziom zaczynu w rurkach iniekcyjnych i odpowietrzających powinien być sprawdzany do końca następnego dnia po wykonaniu iniekcji. Jeśli poziom ten opada, iniekcję należy prowadzić do całkowitego wypełnienia kanałów, a szczególnie powyższe zamykanie są kolejne odpowietrzenia kabla. Odpowietrzenie można zamknąć, jeżeli lepkość wypływającego zaczynu, mierzona metodą lejka wypływowego wynosi 10 – 25 sekund. Po wypełnieniu kanału kablami należy zamknąć ostatni odpowietrznik, podnieść ciśnienie iniektu do ok. 0,5 MPa (5 barów) i utrzymać je przez ok. 1 minutę, a następnie zamknąć wlot iniekcyjny. Wszelkie uszczelnienia i zawory nie mogą być wyłączone wcześniej niż po związaniu zaczynu.

Po dokonaniu iniekcji przewody wentylacyjne i przewody do iniekcji wykonane z metalu powinny być usunięte (odcięte) -1 cm poniżej poziomu powierzchni konstrukcji. W przypadku stosowania przewodów z tworzyw sztucznych wystarczające jest odcięcie przewodu na poziomie wierzchu konstrukcji i wygładzenie ewentualnych ostrych krawędzi.

6. KONTROLA JAKOŚCI ROBÓT

6.1. Ogólne zasady kontroli jakości robót

Ogólne zasady kontroli jakości robót podano w ST D-M-00.00.00 „Wymagania ogólne”, pkt 6.

Tolerancje podstawowych wymiarów elementów betonowych podano w rozdziale ST M-13.01.00. Badania i pomiary związane z robotami sprężalniczymi oraz sposób i częstotliwość ich wykonywania i graniczne wyniki Wykonawca sprężania opisze w Programie Zapewnienia Jakości. Kontrolę jakości robót należy prowadzić zgodnie z niniejszą specyfikacją oraz PZJ.

6.2. Badania przed przystąpieniem do robót

Przed przystąpieniem do robót Wykonawca powinien:

- uzyskać wymagane dokumenty, dopuszczające wyroby budowlane do obrotu i powszechnego stosowania (certyfikaty zgodności, deklaracje zgodności, aprobaty techniczne, ew. badania materiałów wykonane przez dostawców itp.), potwierdzające zgodność materiałów z wymaganiami pktu 2 niniejszej specyfikacji,
- ew. wykonać własne badania właściwości materiałów przeznaczonych do wykonania robót, określone w pkt 2 lub przez Inżyniera.

Wszystkie dokumenty oraz wyniki badań Wykonawca przedstawi Inżynierowi do akceptacji.

6.3. Kontrola jakości

Wykonawca powinien opracować plan kontroli jakości robót. Plan powinien dotyczyć:

- materiałów i wyrobów,
- naciągarek,
- naciągu kabli,
- iniekcji kabli.

Wykonawca ponosi pełną odpowiedzialność za użyte materiały oraz jakość robót.

6.4. Badania materiałów

Materiały powinny być sprawdzane na zgodność z niniejszą ST oraz normą PN-S-10040:1999 na podstawie atestów producenta oraz oględzin zewnętrznych.

6.4.1. Liny i kable

Zakres badań powinien obejmować:

- sprawdzenie zgodności z wymaganiami odpowiedniej normy lub aprobaty technicznej na podstawie atestów producenta,
- oględziny zewnętrzne i sprawdzenie wymiarów kabli (wygląd zewnętrzny, średnica drutów i lin, układ oraz łączenie drutów) - zgodne z odpowiednią normą lub aprobatą techniczną.

W przypadku stwierdzenia niezgodności danych podanych w atestach z wymaganiami normy lub aprobaty technicznej, lub braku tych danych, należy wykonać:

- badanie własności mechanicznych liny (współczynnik sprężystości, rzeczywista siła zrywająca linę),
- badania drutów z liny (średnica, własności mechaniczne).

Wielkości geometryczne drutów i lin należy mierzyć z dokładnością do 0,01 mm. Badania wytrzymałościowe kabli, lin i drutów należy przeprowadzić w maszynie wytrzymałościowej posiadającej aktualne świadectwo legalizacji. Temperatura otoczenia w czasie badań nie powinna być niższa niż +10°C. Badania powinny być przeprowadzone zgodnie z PN-S-10040:1999.

6.4.2. Zakotwienia i łączniki

Zakres badań powinien obejmować:

- oględziny zewnętrzne (sprawdzenie nieuzbrojonym okiem, czy na powierzchni poszczególnych elementów nie ma rys, pęknięć itp.),
- sprawdzenie wymiarów i kształtu z określeniem, czy mieszczą się w granicach tolerancji dopuszczonych w dokumentacji systemu sprężania,
- sprawdzenie materiału (zgodność z wymaganiami w oparciu o atesty),
- sprawdzenie wzajemnego dostosowania poszczególnych elementów zakotwienia,

- sprawdzenie poprawności montażu.
- Wielkości geometryczne powinny być mierzone z dokładnością do 0,01 mm.

6.4.3. Rury osłonowe

Zbadać należy 3 wycięte próbki rury z każdej dostawy. Długość próbki powinna wynosić 1100 mm. W ramach badań należy sprawdzić:

- średnicę rury i porównać z atestem i dokumentacją projektową,
- szczelność,
- sztywność na zginanie i na wyginanie na szablonach,
- wytrzymałość na docisk poprzeczny i na rozciąganie.

Badania należy przeprowadzić zgodnie z PN-S-10040:1999 .

6.4.4. Materiały do iniektu

Materiały do iniekcji: cement, woda i domieszki należy badać zgodnie z ST M-13.01.00 . Do badań połowych iniektu należy stosować wyposażenie zgodne z PN-EN 445:2009 .

W trakcie prowadzenia robót iniekcyjnych wykonuje się niżej wymienione badania polowe:

- lepkość umowna,
- wydzielanie wody,
- zmiana objętości.

Wyniki badań i pomiarów powinny być odnotowywane w protokole z iniekcji. Dodatkowo należy wykonać badanie wytrzymałości zaczynu iniekcyjnego na ściskanie po 28 dniach. Raport z badań powinien być dołączony do protokołów z iniekcji.

6.5. Badanie naciągarek

Stosowane naciągarki powinny być sprawne, sprawdzone na szczelność i wytrzymałość oraz mieć aktualne wyniki badań i cechowania. Sprawdzenie działania oraz kontrola szczelności i wytrzymałości polega na pięciokrotnym przeciążeniu całego zestawu naciągowego o 30 % ponad zakres roboczy przewidywany do zastosowania. Czas jednego przeciążenia powinien trwać nie krócej niż jedną minutę. W czasie badania ciśnienie w pompie nie powinno się obniżać; nie może wystąpić wyciek oleju. Rezultatem kontroli powinno być określenie zależności siły naciągowej naciągarki od ciśnienia oleju w pompie.

6.6. Badania dotyczące sprężania

Badania dotyczące sprężania obejmują:

- kontrolę wytrzymałości betonu przed sprężeniem,
- kontrolę wydłużeń cięgien w czasie naciągu,
- pomiary wzbudzonych strzałek ugięcia przy sprężaniu,
- badania i obserwacja konstrukcji w czasie sprężania.

6.6.1. Kontrola wytrzymałości betonu przed sprężeniem

Przed rozpoczęciem sprężania należy skontrolować wytrzymałość betonu na ściskanie wg PN-EN 206-1:2003 .

6.6.2. Kontrola wydłużeń cięgien w czasie naciągu

Podczas każdego zabiegu sprężania należy:

- mierzyć wydłużenie całkowite cięgien,
- dla każdego cięgna i przy każdym poziomie siły notować odczyty manometru zestawu naciągowego,
- mierzyć wydłużenie całkowite cięgna i porównywać je z wartościami obliczonymi w programie sprężania oraz na bieżąco analizować występujące odchylenia.

6.6.3. Pomiary strzałek ugięcia

Pomiary strzałek ugięcia należy przeprowadzać zawsze w odniesieniu do głównych elementów obiektów betonowanych na miejscu budowy.

6.6.4. Badania i obserwacje konstrukcji w czasie sprężania

W czasie sprężania należy:

- obserwować, czy nie występują nieprzewidziane przemieszczenia lub deformacje w konstrukcji,
- rejestrować pojawienie się rys z zaznaczeniem poziomu sił sprężających oraz mierzyć ich rozwartość w następnych operacjach,
- mierzyć strzałki ugięć odwrotnych (ujemnych) i dodatnich w czasie sprężania dla obserwacji rozwoju sił wewnętrznych oraz nieprzewidzianych deformacji w przekroju poprzecznym,
- kontrolować łożyska,
- kontrolować konstrukcje trasujące kable, bloki oporowe i zakotwienia.

Naciąg pierwszego kabla z każdej grupy (kable tego samego rodzaju i przebiegu trasy) musi być połączony z badaniem czyli weryfikacją strat doraźnych sprężania oraz określeniem współczynnika sprężystości kabla. Na podstawie tych badań należy zweryfikować program sprężania i według zweryfikowanego programu prowadzić naciąg dalszych kabli danej grupy. W czasie sprężania należy prowadzić dokumentację sprężania zgodnie z programem sprężania. Kontrolę wprowadzenia prawidłowej siły naciągu do kabla uzyskuje się przez:

- pomiar siły wywołanej przez naciągarke,
- pomiar całkowitego wydłużenia kabla.

Po wykonaniu sprężania na podstawie przeprowadzonych badań oraz pomiarów zawartych w Dzienniku sprężania należy zweryfikować i ocenić wynik sprężania. Konstrukcję można uznać za prawidłowo sprężoną, jeżeli siły sprężające wprowadzone do konstrukcji różnią się od projektowanych nie więcej niż o 5 %. W przypadku sił sprężających mniejszych od 95% lub większych od 105% sił projektowych Inżynier zdecydowanie czy sprężana konstrukcja może być przyjęta.

6.7. Badania przy iniektowaniu kanałów kablowych

Badania przy iniektowaniu konstrukcji kablowych dotyczą:

- drożności kanałów kablowych,
- ciekłości zaczynu iniekcyjnego,
- właściwości iniektu po stwardnieniu.

Sprawdzenie drożności kanałów kablowych może być przeprowadzone przy pomocy wody lub powietrza pod ciśnieniem. Powietrze pod ciśnieniem stosuje się również do usunięcia wody z kanałów. Należy też sprawdzić położenia i drożność rurek iniekcyjnych.

Badanie ciekłości zaczynu iniekcyjnego można określić mierząc czas opadania cylindrycznego ciężarka zanurzonego w iniektcie wypełniającym naczynie rurowe. Badanie należy przeprowadzić wg PN-EN 445:2009 .

Badanie skurczu (pęcznienia) iniektu należy przeprowadzić wg PN-EN 445:2009 .

Badanie wytrzymałości na ściskanie stwardniałego iniektu cementowego należy przeprowadzić wg PN-S-10040:1999 .

Badanie stwardniałego iniektu cementowego na działanie mrozu należy przeprowadzić wg PN-EN 445:2009 .

7. OBMIAR ROBÓT

7.1. Ogólne zasady obmiaru robót

Ogólne zasady obmiaru robót podano w ST D-M-00.00.00 „Wymagania ogólne” , pkt 7.

7.2. Jednostka obmiarowa

Jednostką obmiarową dla M-12.02.01 jest 1 kilogram (kg) wbudowanych kabli. Do obmiaru przyjmuje się teoretyczną ilość splotów (kg) jako iloczyn łącznej długości wszystkich odcinków kabli danego typu (m) i ich ciężaru jednostkowego (kg/m), przy czym długość każdego kabla mierzy się pomiędzy płaszczyznami czołowymi płyt oporowych.

8. ODBIÓR ROBÓT

8.1. Ogólne zasady odbioru robót

Ogólne zasady odbioru robót podano w ST D-M-00.00.00 „Wymagania ogólne”, pkt 8.

Badania wg punktu 6 należy przeprowadzać w czasie odbiorów robót.

Odbiorom podlegają:

- armatura sprężająca – pod kątem zgodności z zastosowanym systemem sprężania i typami kabli (elementy bloków oporowych, zakotwienia, łączniki),
- typ zamontowanych cięgien,
- zgodność trasy kabli w poszczególnych przekrojach konstrukcji na zgodność z dokumentacją projektową,
- prostopadłość i pewność zamocowania elementów kotwiących w stosunku do osi cięgien,
- rozstaw podparć i zwis cięgien,
- szczelność kanałów ciągnowych i stabilizacja rur osłonowych,
- rozmieszczenie rurek iniekcyjnych i odpowietrzających,
- wykonanie sprężenia kabli,
- wykonanie iniekcji.

Odbiór końcowy całości robót winien być potwierdzony spisaniem protokołu odbioru.

Jeżeli wszystkie badania dały wyniki dodatnie, wykonane roboty należy uznać za zgodne z wymaganiami. Jeżeli choć jedno badanie dało wynik ujemny, wykonane roboty należy uznać za niezgodne z wymaganiami norm i kontraktu. W takiej sytuacji Wykonawca obowiązany jest doprowadzić roboty do zgodności z normą i przedstawić je do ponownego odbioru.

9. PODSTAWA PŁATNOŚCI

9.1. Ogólne ustalenia dotyczące podstawy płatności

Ogólne ustalenia dotyczące podstawy płatności podano w ST D-M-00.00.00 „Wymagania ogólne”, pkt 9.

9.2. Cena jednostki obmiarowej

Cena jednostkowa ułożenia kabla sprężającego obejmuje:

- roboty przygotowawcze i pomiarowe,
- zakup i transport, składowanie wszystkich materiałów i urządzeń potrzebnych do wykonania sprężania,
- zabezpieczenie antykorozyjne łącznie z wykonaniem iniekcji kanałów kablowych,
- opracowanie i uzgodnienie recepty laboratoryjnej zaczynu iniekcyjnego,
- montaż kabli w konstrukcji,
- zabezpieczenie antykorozyjne elementów zakotwień,
- montaż w konstrukcji elementów zakotwień,
- naciąg i iniekcja kabli,
- koszt dodatkowej długości kabla niezbędnej do jego naciągnięcia i zakotwienia,
- wykonanie ewentualnych rusztowań,
- wykonanie badań,
- uporządkowanie miejsca robót.

Ceny jednostkowe obejmują również opracowanie Programu Sprężenia i PZJ.

9.3. Sposób rozliczenia robót tymczasowych i prac towarzyszących

Cena wykonania robót określonych niniejszą ST obejmuje również:

- roboty tymczasowe, które są potrzebne do wykonania robót podstawowych, ale nie są przekazywane Zamawiającemu i są usuwane po wykonaniu robót podstawowych,
- prace towarzyszące, które są niezbędne do wykonania robót podstawowych, niezaliczane do robót tymczasowych.

10. PRZEPISY ZWIĄZANE

10.1. Specyfikacje techniczne

1. D-M-00.00.00 Wymagania ogólne
2. M-13.01.00 Beton konstrukcyjny

10.2. Normy

- | | | |
|-----|---|--|
| 3. | PN-EN197-1:2002 | Cement. Skład, wymagania i kryterium zgodności dotyczące cementów powszechnego użytku |
| 4. | PN-EN 1008:2004 | Woda zarobowa do betonu – Specyfikacja pobierania próbek i ocena przydatności wody zarobowej do betonu, w tym wody odzyskanej z procesów produkcji betonu |
| 5. | PN-S-10042:1991 | Obiekty mostowe – Konstrukcje betonowe żelbetowe i sprężone – Projektowanie |
| 6. | PN-S-10040:1999 | Obiekty mostowe – Konstrukcje betonowe, żelbetowe i sprężone – Wymagania i badania |
| 7. | PN-EN 445:2009 | Zaczyn iniekcyjny do kanałów kablowych – Metody badań |
| 8. | PN-EN 446:2009 | Zaczyn iniekcyjny do kanałów kablowych – Metody iniekcji |
| 9. | PN-EN 447:2009 | Zaczyn iniekcyjny do kanałów kablowych – Wymagania podstawowe |
| 10. | PN-EN 934-4:2002
lub
PN-EN 934-4:2009 (oryg.) | Domieszki do betonu, zaprawy i zaczynu – Część 4: Domieszki do zaczynów iniekcyjnych do kanałów kablowych – Definicje, wymagania, zgodność, znakowanie i etykietowanie |
| 11. | PN-EN 206-1:2003 | Beton – Część 1: Wymagania, właściwości, produkcji zgodność |

M-13.01.00 - BETON KONSTRUKCYJNY W OBIEKCIE MOSTOWYM

1. WSTĘP

1.1. Przedmiot ST

Przedmiotem niniejszej specyfikacji technicznej są wymagania dotyczące wykonania i odbioru robót budowlanych związanych z wykonaniem oraz ułożeniem betonu konstrukcyjnego w monolitycznych drogowych obiektach inżynierskich.

1.2. Zakres stosowania ST

Niniejsza specyfikacja techniczna stanowi Dokument Przetargowy i Kontraktowy przy zleceniu i realizacji robót dla inwestycji pn: „BUDOWA MOSTU NA POTOKU PONICZANKA W CIĄGU DROGI GMINNEJ UL. NOWY ŚWIAT W RABCE-ZDROJU”

1.3. Zakres robót objętych ST

Ustalenia zawarte w niniejszej specyfikacji dotyczą zasad prowadzenia robót związanych z wykonaniem i odbiorem betonu konstrukcyjnego oraz ułożeniu go w monolitycznych elementach obiektów inżynierskich.

1.4. Określenia podstawowe

1.4.1. Beton - materiał powstały ze zmieszania cementu, kruszywa grubego i drobnego, wody oraz ewentualnych domieszek i dodatków, który uzyskuje swoje właściwości w wyniku hydratacji cementu.

1.4.2. Mieszanka betonowa - całkowicie wymieszane składniki betonu, które są jeszcze w stanie umożliwiającym zagęszczenie wybraną metodą.

1.4.3. Beton konstrukcyjny – beton w monolitycznych elementach obiektu mostowego o wytrzymałości nie mniejszej niż wytrzymałość betonu klasy C20/25.

1.4.4. Klasa betonu - symbol literowo-liczbowy np. C20/30 klasyfikujący beton pod względem jego wytrzymałości na ściskanie;

Klasy wytrzymałości betonu wg PN EN 206-1:2003[20] określane są na podstawie wytrzymałości charakterystycznej na ściskanie w 28 dniu dojrzewania na próbkach walcowych o średnicy 150 mm i wysokości 300 mm (f_{ckcyl}) lub na próbkach sześciennych o boku 150 mm (f_{ckcube}).

Zależność między klasą betonu wg PN EN 206-1:2003 [20] i PN-B-06250:1988 [11] podano w załączniku 1.

Tablica 1. Klasy wytrzymałości betonu

Rodzaj betonu	Klasa betonu wg PN-EN 206-1:2003	Minimalna wytrzymałość charakterystyczna oznaczana na próbkach sześciennych 150×150 mm f_{ckcube} N/mm ²	Minimalna wytrzymałość charakterystyczna oznaczana na próbkach walcowych 150/300 mm f_{ckcyl} N/mm ²
Beton niekonstrukcyjny	C8/10	10	8
	C12/15	15	12
	C16/20	20	16
Beton konstrukcyjny	C20/25	25	20
	C25/30	30	25
	C30/37	37	30
	C35/45	45	35
	C40/50	50	40
	C45/55	55	45
	C50/60	60	50
	C55/67	67	55
	C60/75	75	60
	C70/85	85	70
	C80/95	95	80
	C90/105	105	90
	C100/115	115	100

1.4.5. Nasiąkliwość betonu - stosunek masy wody, którą zdolny jest wchłonąć beton do jego masy w stanie suchym.

1.4.6. Stopień mrozoodporności - symbol literowo-liczbowy (np. F50) klasyfikujący beton pod względem jego odporności na działanie mrozu; liczba po literze F oznacza wymaganą liczbę cykli zamrażania i odmrażania próbek betonowych.

1.4.7. Stopień wodoodporności – symbol literowo-liczbowy (np. W4) klasyfikujący beton pod względem przepuszczalności wody; liczba po literze W oznacza dziesięciokrotną zwiększoną wartość ciśnienia wody w MPa, działającego na próbki betonowe.

1.4.8. Partia betonu – ilość betonu o tych samych wymaganiach, podlegająca oddzielnej ocenie, wyprodukowana w okresie umownym – nie dłuższym niż 1 miesiąc – z takich samych składników, w ten sam sposób i w tych samych warunkach.

1.4.9. Pozostałe określenia podstawowe są zgodne z obowiązującymi, odpowiednimi polskimi normami i z definicjami podanymi w ST D-M-00.00.00 „Wymagania ogólne” [1] pkt 1.4.

1.5. Ogólne wymagania dotyczące robót

Ogólne wymagania dotyczące robót podano w ST D-M-00.00.00 „Wymagania ogólne” [1], pkt 1.5.

Dla betonu konstrukcyjnego stosowanego w drogowych obiektach inżynierskich powinny być spełnione wymagania podane w Rozporządzeniu Ministra Transportu i Gospodarki Morskiej z dnia 30 maja 2000 r. w sprawie warunków technicznych, jakim powinny odpowiadać drogowe obiekty inżynierskie i ich usytuowanie [36].

2. MATERIAŁY

2.1. Ogólne wymagania dotyczące materiałów

Ogólne wymagania dotyczące materiałów, ich pozyskiwania i składowania, podano w ST D-M-00.00.00 „Wymagania ogólne” [1] pkt 2.

Należy stosować materiały, które są oznakowane znakiem CE lub B i dla których Wykonawca przedstawi deklarację zgodności z Polską Normą, normą zharmonizowaną, aprobatą techniczną wydaną przez IBDiM lub europejską aprobatą techniczną.

2.2. Wytrzymałość betonu

Beton powinien mieć wytrzymałość określoną klasą zgodną z dokumentacją projektową, a także:

- w fundamentach i podporach obiektów mostowych, tunelach i konstrukcjach oporowych, których najmniejszy wymiar jest większy od 60 cm, znajdujących się w nieagresywnym środowisku, z wyjątkiem podpór mostów narażonych na niszczące działanie wody i kry – nie mniejszą niż C20/25,
- w elementach i konstrukcjach wymienionych w pkt a):
 - znajdujących się w agresywnym środowisku lub narażonych na niszczące działanie wody i kry,
 - których najmniejszy wymiar jest nie większy niż 60 cm, nie mniejszą niż C25/30,
- w konstrukcjach nośnych przęseł i w elementach ich wyposażenia, w przepustach – nie mniejszą niż C25/30,
- w konstrukcjach sprężonych – nie mniejszą niż C30/37.

Klasy ekspozycji dla poszczególnych elementów betonowych należy przyjmować zgodnie z PN-EN 206-1:2003 [20].

2.3. Składniki mieszanki betonowej

Przez cały okres betonowania muszą być zapewnione dostawy identycznych składników mieszanki betonowej. W tym celu należy zgromadzić w betoniarni odpowiednie ilości kruszyw i cementu potrzebne do wylania fragmentów konstrukcji, które muszą być jednorodne (stanowią naturalną całość).

2.3.1. Cement

Do wykonania betonu konstrukcyjnego powinien być stosowany cement portlandzki CEM I niskoalkaliczny:

- 1) do betonu klasy C20/25 – klasy 32,5 N,
- 2) do betonu klasy C25/30, C30/37 – klasy 42,5 N,
- 3) do betonu klasy C35/45 i większej – klasy 42,5 N, spełniający wymagania normy PN-EN 197-1:2002 [15].

Dopuszczalne jest stosowanie jedynie cementu czystego (bez dodatków).

Stosowane cementy powinny charakteryzować się następującym składem:

- 1) zawartość określona ułamkiem masowym krzemianu trójwapniowego (alitu) C_3S – nie większa niż 60%,
- 2) zawartość określona ułamkiem masowym $C_2AF + 2 \times C_3A$ – nie większa niż 20%,
- 3) zawartość określona ułamkiem masowym glinianu trójwapniowego C_3A – nie większa niż 7%,
- 4) zawartość alkaliów nie powinna przekraczać 0,6%, w przypadku kruszywa niereaktywnego 0,9%.

Przed użyciem cementu do wykonania mieszanki betonowej należy przeprowadzić kontrolę obejmującą:

- oznaczenie czasu wiązania wg PN-EN 196-3:1996 [3],
- oznaczenie zmiany objętości wg PN-EN 196-3:1996 [3].

Wyniki badań powinny być zgodne z wymaganiami dla cementu określonej klasy podanymi w normie PN-EN 197-1:2002 [15].

Dla żadnej z klas cementów nie dopuszcza się występowania grudek nie dających się rozgnieść w palcach.

Producent cementu powinien przedstawić wyniki badań kontrolnych przynajmniej raz na miesiąc. Cement może być dopuszczony do zastosowania na podstawie:

- krajowej deklaracji zgodności z Polską Normą, nie mającą statusu normy wycofanej lub aprobatą techniczną i oznaczenia znakiem budowlanym,
- albo deklaracji zgodności z Polską Normą wprowadzającą normę zharmonizowaną na wyrób budowlany lub europejską aprobatą techniczną oraz oznaczenia CE.

Każda dostawa cementu przed rozładunkiem powinna być kontrolowana pod kątem zgodności z zamówieniem oraz pochodzenia od danego producenta.

2.3.2. Kruszywo

Kruszywo do wykonania betonu konstrukcyjnego powinno odpowiadać wymaganiom normy PN-EN 12620:2010 [28] oraz rozporządzenia MT i GM [36] odnośnie właściwości wymienionych w punktach 2.3.2.1 i 2.3.2.2.

Kruszywa powinny charakteryzować się stałością cech fizycznych i jednorodności uziarnienia pozwalającą na wykonanie betonu o stałej jakości. Producent kruszywa powinien zapewnić odbiorcy dostęp do procesu produkcyjnego oraz wgląd do Zakładowej Kontroli Produkcji.

Ziarna kruszywa mierzone wg PN-EN 933-1:2000 [5] nie powinny być większe niż:

- 1/3 najmniejszego wymiaru przekroju poprzecznego elementu,
- 3/4 odległości w świetle między prętami zbrojenia leżącymi w jednej płaszczyźnie prostopadłej do kierunku betonowania.

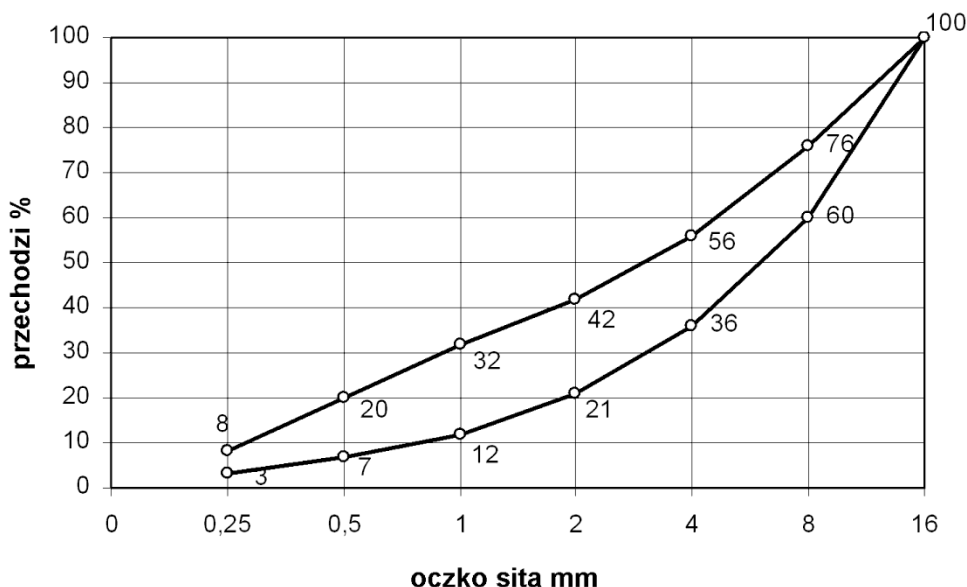
2.3.2.1. Kruszywo grube

Jako kruszywo grube powinny być stosowane:

- do betonów klas C 25/30 i wyższych - grysy granitowe, bazaltowe lub z innych skał zbadanych przez uprawnioną jednostkę badawczą, o maksymalnym wymiarze ziarna nie większym niż 16 mm, spełniające następujące wymagania:

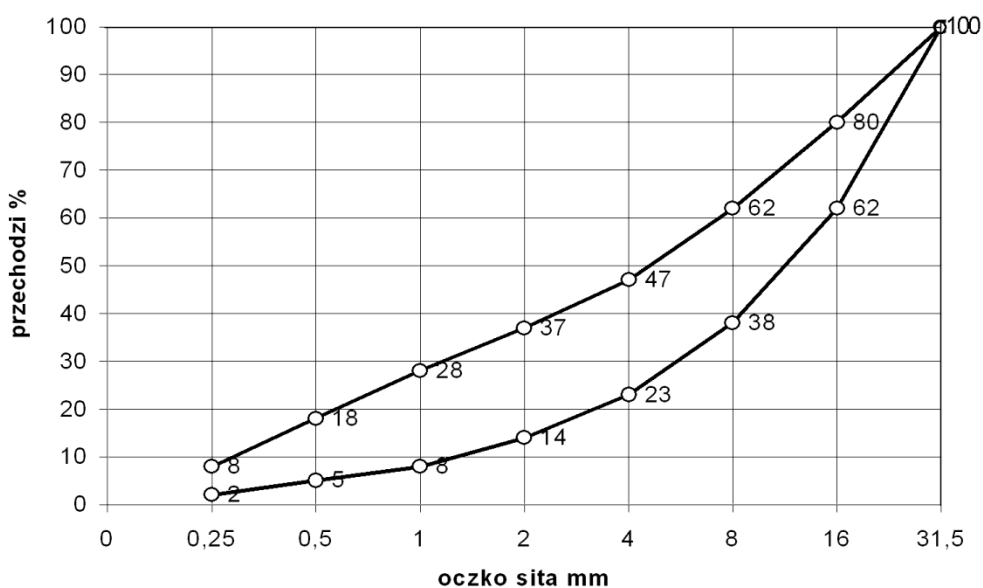
- a) zawartość pyłów mineralnych, badana wg PN-EN 933-1:2000 [5] nie powinna być większa niż 1% (kategoria wg PN-EN 12620:2004[28] $f_{1,5}$);,
- b) wskaźnik rozkruszenia, badany wg PN-B-06714-40:1978 [32], dla grysów granitowych, nie powinien być większy niż 16%, dla grysów bazaltowych i innych nie powinien być większy niż 8%,
- c) nasiąkliwość badana wg PN-EN 1097-6:2002 [9], nie powinna być większa niż 1,2%,
- d) mrozoodporność wg metody bezpośredniej, wg PN-B-06714-19:1978 [33], nie powinna być większa niż 2%, a wg zmodyfikowanej metody bezpośredniej nie większa niż 10%,
- e) zawartość podziarna, określona ułamkiem masowym wg PN-EN 933-1:2000 [5], nie powinna być większa niż 5%, a nadziarna nie większa niż 10% (kategoria uziarnienia wg PN-EN 12620:2004[28]: $G_{C85/20}$),,
- f) zawartość ziaren niekształtnych, wg PN-EN 933-4:2001 [6] nie powinna być większa niż 20% (kategoria wg PN-EN 12620:2004[28]: SI_{20}),
- g) reaktywność alkaliczna z cementem określona wg PN-B-06714-34:1991 [4] nie wywołująca zwiększenia wymiarów liniowych ponad 0,1%,
- h) zawartość związków siarki nie powinna być wyższa niż 0,1% (kategoria wg PN-EN 12620:2004[28]: AS_{02}),
- i) zawartość zanieczyszczeń obcych, wg PN-B-06714-12:1976 [7] nie powinna być wyższa niż 0,25%,
- j) zawartość zanieczyszczeń organicznych, wg PN-B-06714-26:1978 [35] nie powodująca barwy ciemniejszej od wzorcowej,
- k) zawartość lekkich zanieczyszczeń organicznych wg PN-EN 1744-1:2000 [29] dla betonów, dla których wymaga się podwyższonej jakości wyglądu powierzchni nie powinna być wyższa niż 0,05%
- l) w kruszywie nie dopuszcza się grudek gliny,
- m) dla betonów klasy C 30/37 i klas wyższych uziarnienie kruszywa powinno być ustalone doświadczalnie. Do betonu klasy C 25/30 powinno się stosować kruszywo o łącznym uziarnieniu mieszczącym się w granicach podanych na rysunku 1.

Rysunek 1. Graniczne krzywe uziarnienia kruszywa 0 ÷ 16 mm (dla betonu klasy C25/30)



- do betonu klasy C20/25 – żwir o maksymalnym wymiarze ziarna nie większym niż 31,5 mm, spełniający wymagania:
- a) zawartość pyłów mineralnych, badana wg PN-EN 933-1:2000 [5] nie powinna być większa niż 1,5% (kategoria wg PN-EN 12620:2004 [28] $f_{1,5}$);
- b) wskaźnik rozkruszenia, badany wg PN-B-06714-40:1978 [32] nie powinien być większy niż 12%;
- c) nasiąkliwość badana wg PN-EN 1097-6:2002 [9], nie powinna być większa niż 1,0%;
- d) mrozoodporność wg metody bezpośredniej, wg PN-B-06714-19:1978 [33], nie powinna być większa niż 5%, a wg zmodyfikowanej metody bezpośredniej nie większa niż 10%;
- e) zawartość ziaren niekształtnych, wg PN-EN 933-4:2001 [6] nie powinna być większa niż 20% (kategoria wg PN-EN 12620:2004 [28]: Sl_{20});
- f) reaktywność alkaliczna z cementem określona wg PN-B-06714-34:1991 [4] nie wywołująca zwiększenia wymiarów liniowych ponad 0,1%;
- g) zawartość związków siarki nie powinna być wyższa niż 0,1% (kategoria wg PN-EN 12620:2004 [28]: AS_{02});
- h) zawartość zanieczyszczeń obcych, wg PN-B-06714-12:1976 [7] nie powinna być wyższa niż 0,25%;
- i) zawartość zanieczyszczeń organicznych, wg PN-B-06714-26:1978 [35] nie powodująca barwy ciemniejszej od wzorcowej;
- j) zawartość podziarna, określona ułamkiem masowym wg PN-EN 933-1:2000 [5], nie powinna być większa niż 5%, a nadziarna nie większa niż 10% (kategoria uziarnienia wg PN-EN 12620:2004 [28]: $G_{C85/20}$);
- k) w kruszywie nie dopuszcza się grudek gliny
- l) do betonu klasy C20/25 należy stosować kruszywo o łącznym uziarnieniu mieszczącym się w granicach podanych na rysunku 2.

Rysunek 2. Graniczne krzywe uziarnienia kruszywa 0÷31,5 mm (dla betonu klasy C20/25)



2.3.2.2. Kruszywo drobne

Jako kruszywo drobne powinny być stosowane piaski o uziarnieniu nie większym niż 2 mm pochodzenia rzeczno lub kompozycja piasku rzeczno i kopalnianego uszlachetnionego, spełniające wymagania:

- 1) w zakresie zawartości określonych ułamkiem masowym poszczególnych frakcji w stosie okrucowym:
 - a) ziarna nie większe niż 0,25 mm – (14÷19)%,
 - b) ziarna nie większe niż 0,5 mm – (33÷48)%,
 - c) ziarna nie większe niż 1 mm – (57÷76)%,

Poza tym kruszywo to powinno być tak dobrane by krzywa przesiewu stosu okrucowego kruszywa mieściła się w podanych krzywych granicznych przedstawionych w pktcie 2.3.2.1.

2) w zakresie cech fizycznych i chemicznych:

- a) zawartość określona ułamkiem masowym pyłów mineralnych badana wg PN-EN 933-1:2008 [5] nie powinna być większa niż 1,5% (kategoria wg PN-EN 12620:2004[28]:f₃),
- b) zawartość określona ułamkiem masowym związków siarki wg PN-EN 1744-1:2010 [34] – nie większa niż 0,2% (kategoria wg PN-EN 12620:2004[28]: AS₀₂),
- c) zawartość określona ułamkiem masowym zanieczyszczeń obcych wg PN-B-06714-12:1976 [7] – nie większa niż 0,25%,
- d) zawartość zanieczyszczeń organicznych wg PN-B-06714-26:1978 [35] nie powodująca barwy ciemniejszej od wzorcowej,
- e) zawartość lekkich zanieczyszczeń organicznych wg PN-EN 1744-1:2000 [29] dla betonów, dla których wymaga się podwyższonej jakości wyglądu powierzchni nie powinna być większa niż 0,25%,
- f) reaktywność alkaliczna z cementem określona wg PN-B-06714-34:1991 [4], nie wywołująca zwiększenia wymiarów liniowych ponad 0,1%,
- g) nie dopuszcza się grudek gliny.

2.3.2.3. Akceptowanie poszczególnych partii kruszywa

Przed użyciem kruszywa do betonu konieczna jest akceptacja Inżyniera, która powinna być wydana na podstawie:

- a) krajowej deklaracji zgodności z Polską Normą, nie mającą statusu normy wycofanej lub aprobatą techniczną i oznaczenia znakiem budowlanym albo deklaracji zgodności z Polską Normą wprowadzającą normę zharmonizowaną na wyrób budowlany lub europejską aprobatą techniczną oraz oznaczenia CE

lub

- b) przeprowadzonych na budowie badań kruszywa obejmujących:
 - oznaczenie składu ziarnowego wg PN-EN 933-1:2000 [5],
 - oznaczenie kształtu ziarn wg PN-EN 933-4:2001 [6] (dotyczy kruszywa grubego),
 - oznaczenie zawartości zanieczyszczeń obcych wg PN-B-06714-12:1976 [7],
 - oznaczenie zawartości grudek gliny (oznaczać jak zawartość zanieczyszczeń obcych),
 - oznaczenie zawartości pyłów mineralnych wg PN-EN 933-1:2000 [5],
 - należy prowadzić bieżącą kontrolę wilgotności kruszywa wg PN-B-06714.18:1977 [12] dla korygowania recepty roboczej betonu.

2.3.3. Woda zarobowa do betonu

Wodę zarobową do betonu zaleca się czerpać z wodociągów miejskich. Stosowanie wody wodociągowej nie wymaga badań. Woda zarobowa dla betonu powinna odpowiadać wymaganiom normy PN-EN 1008:2004 [10].

2.3.4. Domieszki i dodatki do betonu

Jako domieszki należy rozumieć substancje w postaci cieczy, pasty lub proszku stosowane w ilościach na tyle małych, że nie muszą być traktowane jako składnik objętościowy betonu. Natomiast dodatki występujące w postaci materiału drobnodziarnistego muszą być ze względu na stosowaną większą ilość doliczone do masy cementu jako dodatkowy składnik objętościowy.

Dopuszcza się zastosowanie domieszek i dodatków do betonu, a w szczególności:

- 1) domieszek uplastyczniających,
- 2) domieszek upłynniających,
- 3) domieszek zwiększających wiązliwość wody,
- 4) domieszek napowietrzających,
- 5) domieszek przyspieszających wiązanie,
- 6) domieszek przyspieszających początkowy przyrost wytrzymałości,
- 7) domieszek opóźniających wiązanie,
- 8) domieszek i dodatków mineralnych,
- 9) domieszek barwiących w betonach stosowanych do wykończenia powierzchni schodów i pochylni,
- 10) domieszek mrozoochronnych.

W przypadku, gdy spodziewany jest duży wzrost temperatury otoczenia w trakcie twardnienia betonu, co może skutkować niższym poziomem osiągniętej wytrzymałości końcowej, powstawaniem mikrorys spowodowanych odkształceniem termicznym oraz zmianą barwy betonu, zaleca się stosować środki opóźniające proces hydratacji. Należy odpowiednio dobrać ilość opóźniacza, ponieważ dozowanie opóźniacza w różnych ilościach zależnie od temperatury otoczenia może być przyczyną różnic w zabarwieniu betonu. Również dozowanie opóźniacza w celu uniknięcia powstawania styków roboczych pomiędzy kolejnymi warstwami układanego betonu może mieć wpływ na zmianę koloru betonu. Należy rozważyć dozowanie środków opóźniających wiązanie na zbliżonym poziomie do wszystkich partii betonu ze względu na utrzymanie jednolitości barwy.

Zaleca się napowietrzanie betonu w elementach narażonych na cykliczne zamarzanie i odmrażanie (kapach, filarach, przyczółkach) przez dodanie domieszek napowietrzających, gdyż zwiększają one mrozoodporność betonu narażonego na cykliczne zamarzanie i odmrażanie. Zaleca się stosowanie domieszek napowietrzających również w pozostałych elementach, ale w tych przypadkach ostateczną decyzję pozostawia się Inżynierowi.

Przy stosowaniu domieszek i dodatków należy zwrócić uwagę, aby nie spowodowały one istotnych różnic w kolorystyce poszczególnych elementów obiektów; domieszki opóźniające wiązanie powodują uzyskanie powierzchni o ciemniejszej barwie, domieszki napowietrzające powodują uzyskanie jaśniejszej barwy powierzchni.

Należy stosować domieszki i dodatki, dla których producent przedstawi:

- deklarację zgodności z Polską Normą, nie mającą statusu normy wycofanej lub aprobatą techniczną i oznaczenie znakiem budowlanym albo
- deklarację zgodności z Polską Normą wprowadzającą normę zharmonizowaną na wyrób budowlany lub europejską aprobatą techniczną oraz oznaczenie CE.

Ogólną przydatność domieszek należy ustalić zgodnie z PN-EN 934-2:2010 [27].

2.4. Skład mieszanki betonowej

2.4.1. Ustalanie składu mieszanki betonowej

Skład mieszanki betonowej powinien być ustalony tak, aby przy najmniejszej ilości wody zapewnić szczelne ułożenie mieszanki w wyniku zagęszczania przez wibrowanie. Skład mieszanki betonowej ustala laboratorium Wykonawcy lub wytwórni betonów i wymaga on zatwierdzenia przez Inżyniera.

Skład mieszanki betonowej powinien być ustalony zgodnie z normą PN-EN 206-1:2003 [20] i następującymi zasadami:

- 1) skład mieszanki betonowej powinien przy najmniejszej ilości wody zapewnić szczelne ułożenie mieszanki w wyniku zagęszczania przez wibrowanie,
- 2) wartość stosunku w/c nie większa niż 0,5, W trakcie betonowania całego obiektu należy utrzymywać współczynnik w/c na tym samym poziomie. Różnice w/c dla mieszanek betonowych stosowanych w jednym obiekcie nie powinny przekraczać 0,02,
- 3) klasa konsystencji mieszanki betonowej wg metody opadu stożka badana zgodnie z PN-EN 12350-2:2001 [22] powinna wynosić S2 (od 50 mm do 90 mm) lub S3 (od 100 do 150 mm),
- 4) stosunek poszczególnych frakcji kruszywa grubego ustalany doświadczalnie powinien odpowiadać najmniejszej jamistości. Zawartość powietrza w mieszance betonowej badana metodą ciśnieniową wg PN-EN 12350-7:2001 [23] nie powinna przekraczać:
 - wartości 2 % w przypadku niestosowania domieszek napowietrzających,
 - przedziałów wartości podanych w tabelicy 2 w przypadku stosowania domieszek napowietrzających.

Tabela 2. Zawartość powietrza w mieszance betonowej z domieszkami napowietrzającymi

Lp.	Rodzaj betonu	Zawartość powietrza, w %, przy uziarnieniu kruszywa	
		0 ÷ 31,5 mm	0 ÷ 16 mm
1	Beton narażony na czynniki atmosferyczne	3 ÷ 5	3,5 ÷ 5,5
2	Beton narażony na stały dostęp wody, przed zamarznięciem	4 ÷ 6	4,5 ÷ 6,5

5) zawartość piasku w stosie okruchowym powinna być jak najmniejsza i jednocześnie zapewniać niezbędną urabialność przy zagęszczeniu przez wibrowanie oraz nie powinna być większa niż 42 % - przy kruszywie grubym do 16 mm i 37 % przy kruszywie grubym do 31,5 mm,

6) optymalną zawartość piasku w mieszance betonowej ustala się następująco:

- z ustalonym optymalnym składem kruszywa grubego wykonuje się kilka (3÷5) mieszanek betonowych o ustalonym teoretycznie stosunku c/w i o wymaganej konsystencji zawierających różną, ale nie większą od dopuszczalnej ilość piasku,
- za optymalną ilość piasku przyjmuje się taką, przy której mieszanka betonowa zagęszczona przez wibrowanie charakteryzuje się największą masą objętościową,

7) maksymalne ilości cementu w zależności od klasy betonu są następujące:

- 400 kg/m³ dla betonu klasy C20/25 i C25/30,
- 450 kg/m³ dla betonu klas C30/37 i wyższych.

Dopuszcza się przekraczanie tych ilości o 10 % w uzasadnionych przypadkach za zgodą Inżyniera,

8) przy projektowaniu składu mieszanki betonowej zagęszczanej przez wibrowanie i dojrzewającej w warunkach naturalnych (średnia temperatura dobowa nie niższa niż 100°C), średnią wymaganą wytrzymałość na ściskanie należy określić wg wzoru :

$$f_{cm} > f_{ck} + 6 \text{ [MPa]}$$

f_{cm} – średnia wytrzymałość betonu na ściskanie,

f_{ck} – wytrzymałość charakterystyczna betonu na ściskanie oznaczona na próbkach sześciennych.

2.4.2. Wymagane właściwości betonu

Beton do konstrukcji mostowych musi spełniać wymagania zestawione w tabelicy 3.

Tabela 3. Wymagane właściwości betonu

Lp.	Cecha	Wymaganie	Metoda badań wg
1	Nasiąkliwość	Do 5%	PN-B-06250:1988 [11]
2	Wodoszczelność	≥ 0,8 MPa (W8)	PN-B-06250:1988 [11]
3	Mrozoodporność	Ubytek masy nie większy od 5%. Spadek wytrzymałości nie większy od 20 % po 150 cyklach zamarzania i odmrażania (F150)	PN-B-06250:1988 [11]

3. SPRZĘT

3.1. Ogólne wymagania dotyczące sprzętu

Ogólne wymagania dotyczące sprzętu podano w ST D-M-00.00.00 „Wymagania ogólne”[1], pkt 3.

Sprzęt do wykonania robót musi uzyskać akceptację Inżyniera.

3.2. Wytwórnia mieszanki betonowej

Należy korzystać wyłącznie z nowoczesnych węzłów betoniarskich zapewniających powtarzalność dozowania poszczególnych składników, domieszek i dodatków oraz mających oprzyrządowanie do pomiaru rzeczywistej wilgotności kruszywa, co pozwala na bieżąco korygować ilości wody w mieszance.

Wytwórnia powinna być zlokalizowana od miejsca wbudowania tak, aby móc przetransportować mieszankę w ciągu maksymalnie jednej godziny. Betoniarka nie może zakłócać warunków ochrony środowiska, tj. powodować zapylenia terenu, zanieczyszczenia wód i wywoływać hałasu powyżej dopuszczalnych 50 decybeli. Teren wytwórni musi być ogrodzony i zabezpieczony pod względem bhp i ppoż. Składowiska materiałów powinny być utwardzone, materiały zabezpieczone przed możliwością mieszania się poszczególnych rodzajów i frakcji. Wytwórnia powinna mieć doprowadzoną energię elektryczną i wodę. Należy przewidzieć pomieszczenia socjalne i sanitarne dla załogi oraz zlokalizować miejsce na gromadzenie odpadów. Wykonawca musi posiadać świadectwo dopuszczenia wytwórni do ruchu przez inspekcję sanitarną i władze ochrony środowiska.

Betoniarnia powinna mieć pełne wyposażenie gwarantujące właściwą jakość wytwarzanej mieszanki betonowej. Węzeł betoniarski musi spełniać następujące warunki:

- dozowanie wagowe cementu z dokładnością 3%,
- dozowanie wagowe kruszywa z dokładnością 3%,
- dozowanie wody może być objętościowe przy pomocy objętości omierza przepływowego z dokładnością 3%,
- dozowanie domieszek z dokładnością 5%,
- musi istnieć możliwość dozowania kilku rodzajów kruszyw,
- mieszanie składników musi się odbywać w betoniarni o wymuszonym działaniu, zabrania się stosowania betoniarek wolnospadowych,
- silosy na cement muszą mieć zapewnioną doskonałą szczelność z uwagi na wilgoć atmosferyczną.

Wytwórnia musi posiadać Zakładową Kontrolę Produkcji.

Dozatory muszą mieć aktualne świadectwo legalizacji. Składniki muszą być dozowane wagowo.

3.3. Mieszanie składników

Mieszanie składników musi odbywać się wyłącznie w betoniarkach o wymuszonym działaniu (zabrania się stosowania mieszarek wolnospadowych).

3.4. Zagęszczanie

Do zagęszczania mieszanki betonowej stosować wibratory wglębne o częstotliwości min. 6000 drgań/min z buławami o średnicy nie większej od 0,65 odległości między prętami zbrojenia krzyżującymi się w płaszczyźnie poziomej.

Belki i łąty wibracyjne stosowane do wyrównywania powierzchni betonu płyt pomostów powinny charakteryzować się jednakowymi drganiami na całej długości.

3.5. Warunki prowadzenia produkcji

Przed przystąpieniem do produkcji, wszystkie zespoły i urządzenia betoniarni mające wpływ na jakość produkowanej mieszanki zostaną komisyjnie sprawdzone, co zostanie potwierdzone protokołem podpisanym przez Wykonawcę i Inżyniera. Produkcja może odbywać się jedynie na podstawie receptury laboratoryjnej opracowanej przez Wykonawcę lub na jego zlecenia i zatwierdzone przez Inżyniera.

Wykonawca musi mieć na budowie własne laboratorium lub też, za zgodą Inżyniera, zleci nadzór laboratoryjny niezależnemu laboratorium. Inżynier będzie dysponował własnym laboratorium lub będzie wykorzystywał laboratorium Wykonawcy, uczestnicząc w badaniach. Roboczy skład mieszanki betonowej przygotowuje Wykonawca, opracowując go na podstawie recepty laboratoryjnej. Należy umieścić go na tablicy, w widocznym miejscu dla operatora. Czas mieszania składników powinien być ustalony doświadczalnie, w zależności od składu i wymaganej konsystencji produkowanej mieszanki oraz rodzaju urządzenia mieszającego.

4. TRANSPORT

4.1. Ogólne wymagania dotyczące transportu

Ogólne wymagania dotyczące transportu podano w ST D-M-00.00.00 „Wymagania ogólne”[1], pkt 4.

4.2. Transport i przechowywanie cementu

4.2.1. Przechowywanie cementu

Cement workowany powinien być składowany w składach otwartych (w wydzielonych miejscach zadaszonych na otwartym terenie, zabezpieczonych z boków przed opadami) lub w magazynach zamkniętych (budynkach lub pomieszczeniach o szczelnym dachu i ścianach). Podłoża składów otwartych powinny być twarde i suche, odpowiednio pochylone, zabezpieczające cement przed ściekami wody deszczowej i zanieczyszczeń. Podłogi magazynów zamkniętych powinny być suche i czyste, zabezpieczające cement przed zawilgoceniem i zanieczyszczeniem.

Cement luzem powinien być przechowywany w magazynach specjalnych (zbiornikach stalowych lub betonowych) przystosowanych do pneumatycznego załadunku i wyładunku cementu luzem, zaopatrzonych w urządzenia do przeprowadzania kontroli objętości cementu znajdującego się w zbiorniku lub otwory do przeprowadzania pomiarów poziomu cementu, wazy do oczyszczenia oraz klamry na wewnętrznych ścianach.

Dopuszczalny okres przechowywania cementu zależy od miejsca składowania:

- okres przechowywania w magazynach zamkniętych i zbiornikach nie powinien być dłuższy od gwarantowanego przez producenta okresu zachowania cech normowych cementu
- okres przechowywania w składach otwartych nie powinien być dłuższy niż 10 dni.

Technika przechowywania cementu:

a) przechowywanie cementu workowanego:

poszczególne partie, a w nich rodzaje i klasy wytrzymałościowe cementu powinny być układane w oddzielnych stosach. Między stosami ułożonych worków należy pozostawić wolne przestrzenie umożliwiające dostęp do poszczególnych stosów. Szerokość dróg przejazdowych powinna być dostosowana do używanego w magazynie środka transportu,

b) przechowywanie cementu luzem:

w każdym ze zbiorników należy przechowywać cement jednego rodzaju i jednej klasy wytrzymałościowej, pochodzący od jednego dostawcy,

c) znakowanie przechowywanego cementu:

stosy worków z cementem oraz zbiorniki stacji przesypowych u odbiorców powinny być zaopatrzone w tabliczki zawierające informacje o rodzaju i klasie cementu, nazwę wytwórni i miejscowość, masę cementu w partii i datę wysyłki.

4.2.2. Transport cementu

Do transportu cementu luzem należy stosować cementowagony i cementosamochody wyposażone we wsypy umożliwiające grawitacyjne napełnianie zbiorników i urządzenie do ładowania i wyładunku cementu. Cement wysyłany luzem powinien mieć identyfikator zawierający dane zgodnie z PN-EN 197-1:2002 [15].

Do każdej partii dostarczanego cementu powinien być dołączony dokument dostawy zawierający dane oraz sygnaturę odbiorczą kontroli jakości wg PN-B-197-1:2002 [15]. Każda partia cementu, dla której wydano oddzielne świadectwo jakości powinna być przechowywana osobno w sposób umożliwiający jej łatwe rozróżnienie.

4.3. Transport i magazynowanie kruszywa

Kruszywo należy transportować i przechowywać w warunkach zabezpieczających je przed rozfrakcjonowaniem, zanieczyszczeniem oraz zmieszaniem z kruszywem innych klas petrograficznych, asortymentów, marek i gatunków. Kruszywo powinno być składowane na dobrze zagęszczonym i odwodnionym podłożu.

4.4. Ogólne zasady transportu masy betonowej

Masę betonową należy transportować środkami nie powodującymi segregacji ani zmian w składzie masy w stosunku do stanu początkowego.

Masę betonową można transportować mieszalnikami samochodowymi („gruszkami”). Ilość „gruszek” należy dobrać tak, aby zapewnić wymaganą szybkość betonowania z uwzględnieniem odległości dowozu, czasu twardnienia betonu oraz koniecznej rezerwy w przypadku awarii samochodu. Niedozwolone jest stosowanie samochodów skrzyniowych ani wywrotek.

Czas trwania transportu i jego organizacja powinny zapewniać dostarczenie do miejsca układania masy betonowej o takiej konsystencji, jaka została ustalona dla danego sposobu zagęszczania i rodzaju konstrukcji. Czas transportu i wbudowania mieszanki nie powinien być dłuższy niż:

- 90 minut przy temperaturze otoczenia nie wyższej niż + 15°C,
- 70 minut przy temperaturze otoczenia + 20°C,
- 30 minut przy temperaturze otoczenia nie niższej niż + 30°C,
- w celu przedłużenia czasu transportu należy stosować domieszki opóźniające czas wiązania w ilościach zgodnych z kartą techniczną.

Mieszankę powinno się dostarczać do miejsca ułożenia w pojemnikach o konstrukcji umożliwiającej łatwe ich opróżnianie.

Do dostarczania mieszanki na odległość nie większą niż 10 m dopuszcza się stosowanie przenośników taśmowych jednosekcyjnych przy zachowaniu następujących warunków:

- a) mieszanka betonowa powinna być konsystencji S2 lub S3,
- b) szybkość posuwu taśmy nie powinna być większa niż 1 m/s,
- c) kąt pochylecia przenośnika nie powinien być większy niż 18° przy transporcie do góry i 12° przy transporcie w dół,
- d) przenośnik powinien być wyposażony w urządzenie do równomiernego wysypywania masy oraz do zgarniania zaprawy i zaczynu z taśmy przy jej ruchu powrotnym przy czym zgarnięty materiał powinien być stopniowo wprowadzony do dostarczanej masy betonowej.

Przy betonowaniu słupów, korpusów podpór oraz wysokich ścian przyczółków do transportu betonu powinno się używać rynien lub lejów zsympowych. Wysokość, z której spada mieszanka betonowa nie powinna wynosić więcej niż 0,5 m. Mieszankę betonową można transportować za pośrednictwem rynien zsympowych z wysokości do 3,0 m, a za pomocą leja zsympowego – do 8,0 m.

5. WYKONANIE ROBÓT

5.1. Ogólne zasady wykonywania robót

Ogólne zasady wykonywania robót podano w ST D-M-00.00.00 „Wymagania ogólne”[1], pkt 5.

5.2. Zalecenia ogólne

5.2.1. Zgodność wykonywania robót z dokumentacją

Sposób wykonania robót powinien być zgodny z dokumentacją projektową, ST oraz z wymaganiami norm PN-EN 206-1:2003 [20], PN-S-10040:1999 [13] oraz dokumentacją technologiczną dostarczoną przez Wykonawcę i zatwierdzonej przez Inżyniera.

Dokumentacja technologiczna dostarczona przez Wykonawcę powinna zawierać projekt organizacji i harmonogram robót uwzględniający wszystkie warunki, w jakich będą wykonywane roboty betoniarские, projekty wykonawcze rusztowań i deskowań, projekt technologiczny betonowania.

Projekt technologiczny betonowania powinien obejmować:

- projekt dróg dojazdowych i technologicznych,
- wybór składników betonu,
- opracowanie receptur laboratoryjnych i roboczych,
- sposób wytwarzania mieszanki betonowej,
- sposób transportu mieszanki betonowej,
- projekt betonowania uwzględniający ustawienie pomp podających beton i sposób dojazdu betonowozów,
- kolejność i sposób betonowania,
- wskazanie przerw roboczych i sposobu łączenia betonu w przerwach,
- sposób pielęgnacji betonu,
- warunki rozformowania konstrukcji,
- metodologię naprawy ewentualnych błędów wykonania, w tym naprawy powierzchni betonu,
- zestawienie koniecznych badań.

5.2.2. Zakres robót

Podstawowe czynności przy wykonywaniu robót obejmują:

- 1) roboty przygotowawcze (w tym wykonanie deskowań i rusztowań),
- 2) wytworzenie mieszanki betonowej,
- 3) podawanie, układanie i zagęszczanie mieszanki betonowej,
- 4) pielęgnację betonu,
- 5) rozbiórkę deskowań i rusztowań,
- 6) wykańczanie powierzchni betonu,
- 7) roboty wykończeniowe.

5.3. Roboty przygotowawcze

Przed przystąpieniem do robót betoniarских, powinna być stwierdzona przez Inżyniera prawidłowość wykonania wszystkich robót poprzedzających betonowanie, a w szczególności:

- prawidłowość wykonania deskowań, rusztowań, usztywnień pomostów itp.,
- prawidłowość wykonania zbrojenia,
- zgodność rzędnych z dokumentacją projektową,
- czystość deskowania oraz obecność wkładek dystansowych zapewniających wymaganą wielkość otuliny.
- przygotowanie powierzchni betonu uprzednio ułożonego w miejscu przerwy roboczej,
- prawidłowość wykonania wszystkich robót zanikających, między innymi wykonania przerw dylatacyjnych, warstw izolacyjnych, ułożenia łożysk itp.,
- prawidłowość rozmieszczenia i niezmienność kształtu elementów wbudowywanych w betonową konstrukcję (kanały, wpusty, sączki, kotwy, rury itp.),
- gotowość sprzętu i urządzeń do prowadzenia betonowania.

5.3.1. Deskowania

Należy zapewnić wysoką jakość deskowania i jego montażu.

Wykonawca dostarczy projekt techniczny deskowań wykonany w oparciu o rysunki zawarte w dokumentacji projektowej lub wg własnego opracowania. Projekt deskowań powinien być każdorazowo oparty na obliczeniach statycznych. Ustalona konstrukcja deskowań powinna być sprawdzona na siły wywołane parciem świeżej masy betonowej i uderzenia przy jej wylewaniu z pojemników z uwzględnieniem szybkości betonowania, sposobu zagęszczenia i obciążania pomostami roboczymi. Poza tym w trakcie projektowania deskowania należy uwzględnić szerokość deskowania, kierunek jego ułożenia, podział na odcinki, rozstaw i rozmieszczenie kotew, aby ze względu na właściwość betonu do odwzorowania powierzchni deskowania, nie doprowadzić do wizualnego zaburzenia zaplanowanej kompozycji architektonicznej.

Wykonanie deskowań powinno uwzględniać podniesienie wykonawcze związane ze strzałką konstrukcji, ugięciem i osiadaniami rusztowań pod wpływem ciężaru ułożonego betonu.

Konstrukcja deskowania powinna spełniać następujące warunki:

- a) zapewniać odpowiednią sztywność i niezmienność kształtu konstrukcji,
- b) zapewniać odpowiednią szczelność. W tym celu należy stosować uszczelki na łączeniach elementów deskowania, które zapewnią jego pełną szczelność i pozwolą uniknąć nawet najmniejszych wycieków. Połączenia na śruby między płytami są niedozwolone. Większe wypływy mogą prowadzić nie tylko do zmian barwy betonu, ale także do odsłonięcia ziaren kruszywa i powstania „gniazd żwirowych”, a w szczególności nawet do osłabienia nośności konstrukcji. Nieszczelne deskowania mogą też być przyczyną powstawania tzw. „firanek” na powierzchni betonu, powstałych w wyniku wykonywania elementu w sekcjach poziomych i naciekania mleczka z warstwy wbudowywanej w warstwę już związaną. Powyższe wady powierzchni betonu są niedopuszczalne,
- c) wykazywać odporność na deformację pod wpływem warunków atmosferycznych,
- d) powierzchnie deskowań stykające się z betonem powinny być pokryte warstwą środka adhezyjnego, zaakceptowanego przez Inżyniera.

Do deskowań należy stosować środki adhezyjne, przy przestrzeganiu warunków:

- należy właściwie dobrać środek do warunków atmosferycznych,
- środek należy równomiernie nanieść na powierzchnię deskowania,
- nadmiar środka należy zebrać (zbyt duża ilość może spowodować odbarwienia powierzchni),

e) zapewniać wykończenie powierzchni betonu, zgodnie z wymaganiami dokumentacji projektowej,

W celu uzyskania jednolitej powierzchni widocznych powierzchni betonowych:

- w przypadku deskowania drewnianego należy stosować deskowania z tego samego gatunku drewna, ponieważ różne gatunki powodują powstawanie innych odcieni powierzchni betonu. Z tego samego powodu nie należy stosować do betonowania jednego elementu deskowań nowych i używanych,

- w przypadku deskowania ze sklejki wodoodpornej należy dążyć do wyeliminowania możliwości wystąpienia tzw. „marmurków” powstających w wyniku osadzania się kropel wody na niechłonnej powierzchni deskowania (lokalnie powstają wówczas miejsca o różnych wartościach w/c, które prowadzą do powstawania jasnych i ciemnych plam, beton o mniejszym w/c ma ciemniejszy kolor, zaś beton o wyższym w/c jest jaśniejszy,
- w przypadku deskowania stalowego należy dążyć do wyeliminowania powstawania odbarwień w postaci rdzawych plam. Deskowania powinny być przed wypełnieniem mieszanką betonową dokładnie sprawdzone i odebrane, aby wykluczały możliwość jakiegokolwiek zniekształceń lub odchyłań w wymiarach betonowej konstrukcji. Wykonawca powinien zawiadomić Inżyniera, o tym że deskowanie jest gotowe do wypełnienia betonem, na tyle wcześniej, aby Inżynier był w stanie dokonać inspekcji deskowania przed ułożeniem betonu.

Dopuszcza się następujące odchylenia deskowań od wymiarów nominalnych przewidzianych dokumentacją projektową:

- rozstaw żeber deskowań $\pm 0,5\%$ i nie więcej niż 2 cm,
- grubość desek jednego elementu deskowania: $\pm 0,2$ cm,
- odchylenie deskowań od prostoliniowości lub od płaszczyzny o 1%,
- odchylenie ścian od pionu o $\pm 0,2\%$, lecz nie więcej niż 0,5 cm,
- wybrzuszenie powierzchni o $\pm 0,2$ cm na odcinku 3 m,
- odchyłki wymiarów wewnętrznych deskowania (przekrojów betonowych):
 - 0,2% wysokości lecz nie więcej niż –0,5 cm,
 - +0,5% wysokości, lecz nie więcej niż +2 cm,
 - 0,2% grubości (szerokości), lecz nie więcej niż –0,2 cm,
 - +0,5% grubości (szerokości), lecz nie więcej niż +0,5 cm.

Dopuszczalne ugięcia deskowań:

- 1/200 l - w deskach i belkach pomostów,
- 1/400 l - w deskach deskowań widocznych powierzchni mostów betonowych i żelbetowych,
- 1/250 l - w deskach deskowań niewidocznych powierzchni mostów betonowych i żelbetowych.

Wszystkie deskowania powinny być tego samego typu, dostarczone przez jednego producenta. Wszystkie krawędzie betonu powinny być ścięte pod kątem 45° za pomocą listwy trójkątnej o boku 15 do 25 cm. Listwy te muszą być następnie usuwane z wykonanej konstrukcji.

5.3.2. Rusztowania

Rusztowania i ich posadowienie dla ustroju niosącego należy wykonać według projektu technologicznego, opartego na obliczeniach statyczno-wytrzymałościowych. Rusztowania muszą uwzględniać podniesienie wykonawcze ustroju niosącego (podane w dokumentacji projektowej) oraz wpływ osiadania samych podpór tymczasowych przyjętych przez Wykonawcę. Sposób posadowienia rusztowania mostów należy uzgodnić z administratorem cieku lub rzeki oraz uzyskać wszelkie pozwolenia.

W konstrukcji rusztowań można dopuścić następujące odchylenia od wymiarów lub położenia:

- a) zmniejszenie przekroju elementu nie więcej niż o 15%,
- b) odchylenie rozstawu pali lub ram do 5%, lecz nie więcej niż o 20 cm,
- c) odchylenie od pionu pali lub ram do 0,01 radiana w mierze łukowej, lecz nie więcej niż wychylenie o ± 10 cm w poziomie w mierze liniowej,
- d) różnice w rozstawie belek poprzecznych (oczepów) lub podłużnic (rygli lub dźwigarków) o ± 20 cm,
- e) różnice w położeniu górnej krawędzi oczepu +2 cm i –1 cm,
- f) strzałki różne od obliczeniowych do 10%.

Na wierzchu rusztowań powinny być pomosty z desek z obustronnymi poręczami wysokości co najmniej 1,10 m i z krawężnikami wysokości 0,15 m.

5.4. Wytworzenie mieszanki betonowej

Wytwarzanie mieszanki betonowej powinno się odbywać wyłącznie w wyspecjalizowanym zakładzie produkcji betonu, który może zapewnić spełnienie żądanych w ST wymagań. Wykonywanie masy betonowej powinno odbywać się na podstawie recepty roboczej zaakceptowanej przez Inżyniera. Zakład powinien posiadać Zakładową Kontrolę Produkcji.

Dane dotyczące mieszanki roboczej powinny być umieszczone w sposób trwały na tablicy, w odniesieniu do 1 m³ betonu i do jednego zarobu. Tablice powinny być ustawiane w pobliżu miejsca mieszania mieszanki betonowej.

Przygotowując mieszankę betonową cement i kruszywo powinno się dozować wyłącznie wagowo z dokładnością $\pm 3\%$, domieszki i dodatki stosowane w ilościach $\leq 5\%$ w stosunku do masy cementu z dokładnością $\pm 5\%$, a wodę można dozować objętościowo z dokładnością 3%. Wagi powinny być kontrolowane co najmniej raz w roku. Urządzenia dozujące wodę i płynne domieszki powinny być sprawdzane co najmniej raz w miesiącu. Przy dozowaniu składników powinno się uwzględniać korektę związaną ze zmiennym zawilgoceniem kruszywa. Składniki powinny się mieszać wyłącznie w betoniarkach przeciwbieżnych. Czas mieszania powinien być ustalony doświadczalnie w zależności od składu mieszanki betonowej oraz od rodzaju urządzenia mieszającego, do momentu uzyskania jednorodnego wyglądu mieszanki betonowej, jednak nie powinien być krótszy niż 2 minuty.

Domieszki, jeśli są stosowane, należy dodawać podczas zasadniczego procesu mieszania, z wyjątkiem domieszek znacznie redukujących ilość wody i domieszek redukujących ilość wody, które można dodawać po zasadniczym procesie mieszania. W drugim przypadku mieszankę betonową należy powtórnie mieszać do momentu, aż domieszka będzie całkowicie rozproszona w zarobie lub ładunku oraz osiągnie swoją pełną skuteczność.

5.5. Podawanie, układanie i zagęszczanie mieszanki betonowej

5.5.1. Roboty przed przystąpieniem do układania mieszanki betonowej

Przed przystąpieniem do układania betonu należy sprawdzić prawidłowość wykonania wszystkich robót poprzedzających betonowanie, zgodnie z pktm 5.3.

Deskowanie należy pokryć środkiem antyadhezyjnym dopuszczonym do stosowania w budownictwie.

Należy pamiętać o wykonaniu wszelkiego rodzaju otworów, nisz, zagłębień, zamocowań zgodnie z dokumentacją projektową. Wszystkie konsekwencje wynikające z braku lub nieprawidłowości tych elementów obciążają całkowicie Wykonawcę zarówno jeśli chodzi o późniejsze rozkucia i naprawy, jak i ewentualne opóźnienia w wykonaniu prac własnych i towarzyszących (wykonywanych przez innych podwykonawców).

5.5.2. Układanie mieszanki betonowej

5.5.2.1. Wymagania ogólne

Przy stosowaniu pomp do układania mieszanki betonowej wymaga się sprawdzenia ustalonej konsystencji mieszanki betonowej przy wylocie. Mieszanki betonowej nie należy zrzucić z wysokości większej niż 0,75 m od powierzchni, na którą spada. W przypadku gdy wysokość ta jest większa, należy mieszankę podawać za pomocą rynny zsykowej (do wysokości 3,0 m) lub leja zsykowego teleskopowego (do wysokości 8,0 m).

Przy wykonywaniu elementów konstrukcji monolitycznych należy przestrzegać dokumentacji technologicznej, która powinna uwzględniać następujące zalecenia:

- w fundamentach i korpusach podpór mieszankę betonową należy układać bezpośrednio z pojemnika lub rurociągu pompy, bądź też za pośrednictwem rynny, warstwami o grubości do 40 cm, zagęszczając wibratorami wgłębnymi,

- przy wykonywaniu płyt mieszankę betonową należy układać bezpośrednio z pojemnika lub rurociągu pompy,
- przy betonowaniu chodników, gzymsów, wsporników, zamków i stref przydylatacyjnych stosować wibratory węgłbne,
- przerwa w układaniu poszczególnych warstw nie powinna być dłuższa niż 15 min.

5.5.2.2. Betonowanie podwodne

Betonowanie podwodne należy wykonywać przy spełnieniu następujących wymagań:

- leje przenośne o średnicach od 0,15 m do 0,20 m poszerzone stożkowo w górnej części w celu łatwiejszego wprowadzenia mieszanki betonowej, lub odpowiednio leje nieruchome należy opuścić do dna i w tym położeniu wypełnić mieszanką betonową, aby następna porcja mieszanki, która będzie wrzucana do leja nie przechodziła przez warstwę wody,
- stopniowemu podnoszeniu leja powinien towarzyszyć wypływ od dołu mieszanki betonowej,
- w przypadku większych wymiarów betonowanych elementów, należy mieszankę rozprowadzać równomiernie na spodniej obudowie przestrzeni, korzystając z ruchomego lub elastycznego rękawa,
- w przypadku mniejszych wymiarów elementu, np. w rurach, mieszanka wypływająca ze stacjonarnej rury powinna wypełniać całą przestrzeń, tworząc spłaszczony stożek.

5.5.3. Zagęszczanie mieszanki betonowej

Przy zagęszczaniu mieszanki betonowej należy stosować następujące warunki:

- wibratory węgłbne należy stosować o częstotliwości min. 6000 drgań na minutę, z buławami o średnicy nie większej niż 0,65 odległości między prętami zbrojenia leżącymi w płaszczyźnie poziomej,
- podczas zagęszczania wibratorami węgłbnymi nie wolno dotykać zbrojenia ani deskowania buławą wibratora,
- podczas zagęszczania wibratorami węgłbnymi należy zagłębiać buławę na głębokość 5÷8 cm w warstwę poprzednią i przytrzymywać buławę w jednym miejscu w czasie 20÷30 s, po czym wyjmować powoli w stanie wibrującym, prędkość wyciągania buławy nie powinna być większa niż 8cm/s,
- kolejne miejsca zagłębienia buławy powinny być od siebie oddalone o 1,4 R, gdzie R jest promieniem skutecznego działania wibratora. Odległość ta zwykle wynosi 0,35÷0,7 m,
- grubość płyt zagęszczanych wibratorami nie powinna być mniejsza niż 12 cm; płyty o mniejszej grubości należy zagęszczać za pomocą łat wibracyjnych,
- belki (łaty) wibracyjne powinny być stosowane do wyrównania powierzchni betonu płyt pomostów i charakteryzować się jednakowymi drganiami na całej długości,
- czas zagęszczania wibratorem powierzchniowym lub belką (łatą) wibracyjną w jednym miejscu powinien wynosić od 30 do 60 s,
- wibratory przyczepne mogą być stosowane do zagęszczania mieszanki betonowej w elementach nie grubszych niż 0,5 m, przy jednostronnym dostępie oraz 2,0 m przy obustronnym,
- zasięg działania wibratorów przyczepnych wynosi zwykle od 20 do 50 cm w kierunku głębokości i od 1,0 do 1,5 m w kierunku długości elementu. Rozstaw wibratorów należy ustalić doświadczalnie, tak aby nie powstawały martwe pola. Mocowanie wibratorów powinno być trwałe i sztywne,
- górny obszar elementów pionowych powinien być wtórnie zawibrowany.

Oprządkowanie, czasy i sposoby wibrowania powinny być uzgodnione i zatwierdzone przez Inżyniera. Zabrania się wyładunku mieszanki w jedną hałdę i rozprowadzenie jej przy pomocy wibratorów.

5.5.4. Przerwy w betonowaniu

Przerwy w betonowaniu należy sytuować w miejscach uprzednio przewidzianych w dokumentacji projektowej i uzgodnionych z Inżynierem. Ukształtowanie powierzchni betonu w przerwie roboczej powinno być uzgodnione z Inżynierem, a w prostszych przypadkach można się kierować zasadą, że powinna ona być prostopadła do kierunku naprężeń głównych, ukształtowana i zlokalizowana zgodnie z PN-EN 1994-2:2010 i PN-EN 1992-2:2010 [14]. Powierzchnia betonu w miejscu przerwania betonowania powinna być starannie przygotowana do połączenia betonu stwardniałego ze świeżym przez:

- usunięcie z powierzchni betonu stwardniałego luźnych okruszków betonu oraz warstwy pozostałego szkliva cementowego,
- narzucenie warstwy kontaktowej z gęstego zaczynu cementowego o grubości 2÷3 mm lub zaprawy cementowej 1:1 o grubości 5 mm; dopuszcza się stosowanie warstw szcpepych, dla których Wykonawca przedstawi aprobatę techniczną wydaną przez IBDiM,
- obfite zwilżenie wodą.

Powyższe zabiegi należy wykonać bezpośrednio przed rozpoczęciem betonowania.

W przypadku przerwy w układaniu betonu zagęszczonego przez wibrowanie, wznowienie betonowania nie powinno się odbyć później niż w ciągu 3 godzin lub po całkowitym stwardnieniu betonu. Jeżeli temperatura powietrza jest wyższa niż 20°C to czas trwania przerwy nie powinien przekraczać 2 godzin. Po wznowieniu betonowania należy unikać dotykania wibratorem deskowania, zbrojenia i poprzednio ułożonego betonu.

5.5.5. Warunki atmosferyczne przy układaniu mieszanki betonowej i wiązaniu betonu

a) Temperatura otoczenia

Betonowanie konstrukcji należy wykonywać wyłącznie w temperaturach nie niższych niż plus 5°C, zachowując warunki umożliwiające uzyskanie przez beton wytrzymałości co najmniej 15 MPa przed pierwszym zamarznięciem. Uzyskanie wytrzymałości 15 MPa powinno być zbadane na próbkach przechowywanych w takich samych warunkach jak zabetonowana konstrukcja.

W wyjątkowych przypadkach dopuszcza się betonowanie w temperaturze do -5°C, jednak wymaga to zgody Inżyniera oraz zapewnienia mieszance betonowej temperatury +20°C w chwili układania i zabezpieczenia uformowanego elementu przed utratą ciepła w czasie co najmniej 7 dni i uzyskania przez niego wytrzymałości 15 MPa. Przez ten okres temperatura mieszanki betonowej i świeżego betonu nie może być niższa niż 5°C.

Temperatura mieszanki betonowej w chwili opróżniania betoniarki nie powinna być wyższa niż 35°C.

Temperatura mieszanki w momencie dostarczenia nie powinna być niższa niż 5°C.

b) Zabezpieczenie robót betonowych podczas opadów

Przed przystąpieniem do betonowania należy przygotować sposób postępowania na wypadek wystąpienia ulewnego deszczu. Konieczne jest przygotowanie odpowiedniej ilości osłon wodoszczelnych dla zabezpieczenia odkrytych powierzchni świeżego betonu. Niedopuszczalne jest betonowanie w czasie deszczu bez stosowania odpowiednich zabezpieczeń.

5.6. Pielęgnacja betonu

Bezpośrednio po zakończeniu betonowania zaleca się przykrycie powierzchni betonu lekkimi osłonami wodoszczelnymi zapobiegającymi odparowaniu wody z betonu i chroniącymi beton przed deszczem i nasłonecznieniem.

Przy temperaturze otoczenia wyższej niż +5°C należy nie później niż po 12 godzinach od zakończenia betonowania rozpocząć pielęgnację wilgotnościową betonu i prowadzić ją co najmniej przez 7 dni (przez polewanie co najmniej 3 razy na dobę). Przy temperaturze +15°C i wyższej, beton należy polewać w ciągu pierwszych 3 dni co 3 godziny w dzień i co najmniej raz w nocy, a w następne dni jak wyżej.

Nanoszenie błon nieprzepuszczających wody jest dopuszczalne tylko wtedy, gdy beton nie będzie się łączył z następną warstwą konstrukcji monolitycznej, a także gdy nie są stawiane specjalne wymagania odnośnie jakości pielęgnowanej powierzchni.

Woda stosowana do polewania betonu powinna spełniać wymagania normy PN-EN 1008:2004 [10].

W czasie dojrzewania betonu elementy powinny być chronione przed uderzeniami i drganiem przynajmniej do chwili uzyskania przez niego wytrzymałości na ściskanie co najmniej 15 MPa.

W trakcie dojrzewania betonu należy przestrzegać warunku, aby beton w poszczególnych elementach obiektu dojrzewał w takiej samej temperaturze. Szczególnie jest to istotne w przypadku stosowania elektronagrzewu w celu zabezpieczenia betonu przed zmrożeniem. Należy wówczas zachować wyjątkowy „reżim technologiczny” polegający na ścisłej kontroli czasu nagrzewania i temperatury betonu w konstrukcji. Rozformowanie konstrukcji może nastąpić po okresie określonym w dokumentacji projektowej.

5.7. Rozbiórka deskowań i rusztowań

Rozformowanie konstrukcji, może nastąpić po osiągnięciu przez beton pełnej wytrzymałości projektowej i po okresie dojrzewania określonym w ST i dokumentacji projektowej. Wcześniejsze rozformowanie elementów konstrukcji jest możliwe jedynie po uzgodnieniu z projektantem i akceptacji Inżyniera.

5.8. Wykańczanie powierzchni betonu

Dla widocznych powierzchni betonowych obowiązują następujące wymagania:

- wszystkie betonowe powierzchnie muszą być gładkie i równe, bez zagłębień, wybruszeń ponad powierzchnię,
- pęknięcia i rysy są niedopuszczalne,
- równość górnej powierzchni ustroju nośnego przeznaczony pod izolację powinna odpowiadać wymaganiom producenta zastosowanej hydroizolacji i ST określającej warunki układania hydroizolacji,
- kształtowanie odpowiednich spadków poprzecznych i podłużnych powinno następować podczas betonowania elementu. Wyklucza się szpachlowanie konstrukcji po rozdeskowaniu. Powierzchnię płyty powinno się wyrównywać podczas betonowania latami wibracyjnymi. Odchylenie równości powierzchni zmierzone na łacie długości 4,0 m nie powinno przekraczać 1,0 cm,
- ostre krawędzie betonu po rozdeskowaniu powinny być oszlifowane; jeżeli dokumentacja projektowa nie przewiduje specjalnego wykończenia powierzchni betonowych konstrukcji, to bezpośrednio po rozebraniu deskowań należy wszystkie wystające nierówności wyrównać za pomocą tarcz karborundowych i czystej wody,
- gładkość powierzchni powinna cechować się brakiem lokalnych progów, raków, wgłębień i wybruszeń, wystających ziaren kruszywa itp. Dopuszczalne są lokalne nierówności do 3 mm lub wgłębienia do 5 mm,
- ewentualne łączniki stalowe (druć, śruby itp.), które spełniały funkcję stężeń deskowań lub inne i wystają z betonu po rozdeskowaniu, powinny być obcięte przynajmniej 1 cm pod wykończoną powierzchnią betonu, a otwory powinny być wypełnione zaprawą cementową. Wszystkie uszkodzenia powierzchni powinny być naprawione na koszt Wykonawcy. Części wystające powinny być skute lub zeszlifowane, a zagłębienia wypełnione betonem żywicznym o składzie zatwierdzonym przez Inżyniera. Bardzo duże ubytki i nierówności płyty przekraczające 2 cm należy naprawić betonem cementowym bezskurczowym wykonanym wg specjalnej technologii zatwierdzonej przez Inżyniera. Pęcherze, raki i inne mniejsze uszkodzenia betonu powinny być naprawione drobno- lub gruboziarnistą zaprawą naprawczą lub ich kombinacją w zależności od wielkości uszkodzenia. Należy przy tym odpowiednio dobrać kolor zaprawy do kolorystyki naprawianego elementu.

5.9. Roboty wykończeniowe

Roboty wykończeniowe powinny być zgodne z dokumentacją projektową i ST. Do robót wykończeniowych należą prace związane z dostosowaniem wykonanych robót do istniejących warunków terenowych, takie jak:

- odtworzenie elementów czasowo usuniętych,
- roboty porządkujące otoczenie terenu robót.

6. KONTROLA JAKOŚCI ROBÓT

6.1. Ogólne zasady kontroli jakości robót

Ogólne zasady kontroli jakości robót podano w ST D-M-00.00.00 [1] „Wymagania ogólne”, pkt 6.

6.2. Badania przed przystąpieniem do robót

Przed przystąpieniem do robót Wykonawca powinien:

- uzyskać wymagane dokumenty, dopuszczające wyroby budowlane do obrotu i powszechnego stosowania (oznaczenie CE lub znakiem budowlanym, ew. deklarację zgodności, aprobaty techniczne lub badania materiałów wykonane przez dostawców itp.) i na ich podstawie sprawdzić właściwości zastosowanych materiałów na zgodność z wymaganiami podanymi w ST.

Do oznakowania CE producent lub jego przedstawiciel jest zobowiązany dołączyć dodatkowe informacje zawierające:

- określenie, siedzibę i adres producenta oraz adres zakładu produkującego wyrób budowlany,
- określenie, siedzibę i adres upoważnionego przedstawiciela,
- ostatnie dwie cyfry roku w którym umieszczono znakowanie CE na wyrobie budowlanym,
- numer certyfikatu zgodności, jeśli taki certyfikat był wymagany,
- dane umożliwiające identyfikację cech i deklarowanych właściwości użytkowych wyrobu budowlanego, jeżeli wynika to ze zharmonizowanej specyfikacji technicznej wyrobu.

Do wyrobu budowlanego oznakowanego znakiem budowlanym producent zobowiązany jest dołączyć:

- określenie, siedzibę i adres producenta oraz adres zakładu produkującego wyrób budowlany,
 - identyfikację wyrobu budowlanego zawierającą: nazwę, nazwę handlową, typ, odmianę, gatunek i klasę według specyfikacji technicznej,
 - numer i rok publikacji Polskiej Normy wyrobu lub aprobaty technicznej, z którą potwierdzono zgodność wyrobu budowlanego,
 - numer i datę wystawienia krajowej deklaracji zgodności,
 - inne dane, jeżeli wynika to ze specyfikacji technicznej,
 - nazwę jednostki certyfikującej, jeżeli taka jednostka brała udział w zastosowanym systemie oceny zgodności wyrobu budowlanego,
- wykonać własne badania właściwości materiałów przeznaczonych do wykonania robót, określone w pkt 6.3 lub przez Inżyniera.

Wszystkie dokumenty oraz wyniki badań Wykonawca przedstawia Inżynierowi do akceptacji.

6.3. Badania składników mieszanki betonowej

Bezpośrednio przed użyciem cementu do wykonania mieszanki betonowej należy przeprowadzić kontrolę obejmującą:

- oznaczenie czasu wiązania wg PN-EN 196-3:2006 [3],
- oznaczenie zmiany objętości wg PN-EN 196-3:2006 [3],
- obecności grudek gliny.

Wyniki badań powinny odpowiadać wymaganiom podanym w tablicy 4.

Tablica 4. Wymagania dla cementu

Klasa cementu	Wytrzymałość na ściskanie, MPa,		Normowa, po 28 dniach		Początek czasu wiązania, min	Stołość objętości (rozszerzalność), mm
	Wczesna po 2 dniach	po 7 dniach				
Klasa 32,5	-	≥ 16	≥ 32,5	≤ 52,5	≥ 75	≤ 10
Klasa 42,5	≥ 10	-	≥ 42,5	≤ 62,5	≥ 60	
Klasa 52,5	≥ 20	-	≥ 52,5	-	≥ 45	

Nie dopuszcza się obecności grudek gliny.

W przypadku gdy:

- cement przechowywany jest niezgodnie z postanowieniami PN-EN 197-1:2002 [15],
 - okres przechowywania cementu jest dłuższy niż podano w PN-EN 197-1:2002 [15],
- obowiązuje oznaczenie wytrzymałości cementu na ściskanie wg PN-EN 196-1:2006 [2].
 Przed użyciem kruszywa do wykonania mieszanki betonowej, dla każdej dostarczonej partii, należy przeprowadzić kontrolę obejmującą:
- oznaczenie składu ziarnowego wg PN-EN 933-1:2000 [5],
 - oznaczenie kształtu ziarn wg PN-EN 933-4:2001 [6] (dotyczy kruszywa grubego),
 - oznaczenie zawartości zanieczyszczeń obcych wg PN-B-06714-12:1976 [7],
 - oznaczenie zawartości grudek gliny (oznaczają jak zawartość zanieczyszczeń obcych),
 - oznaczenie zawartości pyłów mineralnych wg PN-EN 933-1:2000 [5],
 - należy prowadzić bieżącą kontrolę wilgotności kruszywa wg PN-B-06714.18:1977 [12] dla korygowania recepty roboczej betonu.

Wyniki badań powinny być zgodne z wymaganiami podanymi w pktcie 2.3.2.

Przed użyciem wody do wykonania mieszanki betonowej w przypadku stwierdzenia zanieczyszczeń należy przeprowadzić badania zgodnie z PN-EN 1008:2004 [10].

Dodatki i domieszki do betonu należy badać zgodnie z ich aprobatą techniczną wydaną przez IBDiM lub PN-EN 934-2:2010 [27].

Wszystkie dokumenty oraz wyniki badań Wykonawca przedstawi Inżynierowi do akceptacji.

6.4. Kontrola jakości mieszanki betonowej i betonu

6.4.1. Zakres kontroli

Kontroli podlegają następujące właściwości mieszanki betonowej:

- konsystencja mieszanki betonowej,
 - zawartość powietrza w mieszance betonowej,
- oraz betonu:

- wytrzymałość betonu na ściskanie,
- nasiąkliwość betonu,
- odporność betonu na działanie mrozu,
- przepuszczalność wody przez beton.

Próbki mieszanki betonowej należy pobierać zgodnie z PN-EN 12350-1:2001 [21] i pielęgnować zgodnie z PN-EN 12390-2:2001 [25]. Ilość pobieranych próbek do kontroli jakości betonu powinna być zgodna z wymaganiami podanymi w planie kontroli jakości betonu zawierającego m.in. podział obiektu (konstrukcji) na części podlegające osobnej ocenie oraz szczegółowe określenie liczebności i terminów pobierania próbek do kontroli jakości mieszanki i betonu. Plan kontroli jakości betonu podlega akceptacji Inżyniera.

Badania powinny być prowadzone w wytwórni zgodnie z Zakładową Kontrolą Produkcji wg PN-EN 206-1:2003 [20] oraz w trakcie betonowania zgodnie z planem kontroli jakości zatwierdzonym przez Inżyniera.

Wyniki badań powinny być zgodne z wymaganiami podanymi w pktcie 2.4.

6.4.2. Sprawdzenie konsystencji mieszanki betonowej

Kontrola zgodności konsystencji mieszanki betonowej powinna być prowadzona w sposób ciągły na węźle betoniarskim zgodnie z Zakładową Kontrolą Produkcji.

Poza tym sprawdzenie konsystencji przeprowadza się zgodnie z planem kontroli jakości betonu przy stanowisku betonowania, co najmniej 2 razy w czasie jednej zmiany roboczej, a w tym raz na jej początku. Badanie należy przeprowadzić zgodnie z PN-EN 12350-2:2001 [22].

Dopuszcza się korygowanie konsystencji mieszanki betonowej, przy zachowaniu stałego stosunku wodno-cementowego w/c, przez zastosowanie domieszek chemicznych, zgodnie z pktem 2.3.4 niniejszej specyfikacji technicznej.

Konsystencja mieszanki betonowej powinna być zgodna z wymaganiami podanymi w pktcie 2.4.1.

6.4.3. Sprawdzenie zawartości powietrza w mieszance betonowej

Kontrola zgodności zawartości powietrza w mieszance betonowej powinna być prowadzona w sposób ciągły na węźle betoniarskim zgodnie z Zakładową Kontrolą Produkcji.

Sprawdzenie zawartości powietrza w mieszance betonowej w warunkach budowy przeprowadza się metodą ciśnieniową zgodnie z planem kontroli jakości betonu, a przy stosowaniu domieszek napowietrzających co najmniej raz w czasie zmiany roboczej podczas betonowania.

Badanie to należy przeprowadzić zgodnie z PN-EN 12350-7:2001 [23]. Zawartość powietrza w zagęszczonej mieszance betonowej nie powinna przekraczać przedziałów wartości podanych w pktcie 2.4.1 niniejszej specyfikacji.

6.4.4. Sprawdzenie wytrzymałości betonu na ściskanie (klasy betonu)

Kontrola zgodności wytrzymałości betonu na ściskanie powinna być prowadzona w sposób ciągły na węźle betoniarskim na próbka laboratoryjnych zgodnie z Zakładową Kontrolą Produkcji.

W celu sprawdzenia wytrzymałości betonu na ściskanie (klasy betonu) w warunkach budowy należy pobrać próbki o liczności określonej w planie kontroli jakości, lecz nie mniej niż: 3 próbki na jeden element obiektu (np. słup, podporę) lub grupę elementów (wskazaną przez Inżyniera), 1 próbka na 100 zarobów, 1 próbka na 50 m³, 1 próbka na zmianę roboczą oraz 3 próbki na partię betonu.

Typ próbek do badań wytrzymałości na ściskanie określono w normie PN-EN 12390-1:2001 [24]. Jako podstawowe należy traktować próbki sześciennie o boku 150 mm.

Badanie betonu, jeżeli dokumentacja projektowa nie zakłada inaczej, powinno być przeprowadzane na próbkach z betonu w wieku 28 dni wg PN-EN 12390-3:2002 [26], pobranych wg PN-EN 12350-1:2001 [21] i pielęgnowanych wg PN-EN 12390-2:2001 [25].

W przypadku konstrukcji sprężanych kablobetonowych, warunkiem przystąpienia do sprężania jest osiągnięcie przez beton ustalonej przez projektanta (dokładna wartość liczbowa) wytrzymałości gwarantowanej na ściskanie oraz osiągnięcie przez strefy zakotwień wytrzymałości zgodnej z wymaganiami producenta systemu sprężania.

Wynik badania powinien stanowić średnią z dwóch lub więcej próbek wykonanych z jednej próbki mieszanki betonowej.

Wyniki różniące się o więcej niż 15% od średniej należy pominąć.

W przypadku certyfikowanej kontroli produkcji uznaje się, że określona objętość betonu należy do danej klasy jeżeli spełnia kryteria zgodności podane w tablicy 5.

Tablica 5. Kryteria identyczności wytrzymałości na ściskanie

Liczba „n” wyników badań wytrzymałości na ściskanie na próbkach z określonej objętości betonu	Kryterium 1	Kryterium 2
	Średnia z „n” wyników (f_{cm}) N/mm ²	Dowolny pojedynczy wynik badania (f_c) N/mm ²
1	Nie stosuje się	$\geq f_{ck} - 4$
2 – 4	$\geq f_{ck} + 1$	$\geq f_{ck} - 4$
5 – 6	$\geq f_{ck} + 2$	$\geq f_{ck} - 4$

W przypadku betonu wytwarzanego w warunkach niecertyfikowanej kontroli produkcji należy przyjąć kryteria wg tablicy 6.
 Tablica 6. Kryteria identyczności wytrzymałości na ściskanie w warunkach niecertyfikowanej kontroli produkcji

Liczba „n” wyników badań wytrzymałości na ściskanie na próbkach z określonej objętości betonu	Kryterium 1	Kryterium 2
	Średnia z „n” wyników (f_{cm}) N/mm ²	Dowolny pojedynczy wynik badania (f_{ci}) N/mm ²
3	$\geq f_{ck} + 4$	$\geq f_{ck} - 4$

f_{cm} – średnia z n wyników badania wytrzymałości serii n próbek,
 f_{ck} – wytrzymałość charakterystyczna na ściskanie (klasa betonu),
 f_{ci} – pojedynczy wynik badania wytrzymałości z serii n próbek.

6.4.5. Sprawdzenie nasiąkliwości betonu

Badanie należy przeprowadzić zgodnie z PN-B-06250:1988 [11]. Sprawdzenie nasiąkliwości betonu przeprowadza się na próbkach laboratoryjnych przy ustalaniu składu mieszanki betonowej zgodnie z Zakładową Kontrolą Produkcji oraz na próbkach pobranych przy stanowisku betonowania zgodnie z planem kontroli, lecz co najmniej 3 razy w okresie wykonywania obiektu oraz nie rzadziej niż 1 raz na 5000. m³ betonu, dla danej recepty.

Nasiąkliwość betonu powinna być zgodna z pktm 2.4.2.

6.4.6. Sprawdzenie odporności betonu na działanie mrozu

Badanie należy przeprowadzić zgodnie z PN-B-06250:1988 [11]. Sprawdzenie stopnia mrozoodporności betonu przeprowadza się na próbkach wykonanych w warunkach laboratoryjnych podczas ustalania składu mieszanki betonowej zgodnie z Zakładową Kontrolą Produkcji oraz na próbkach pobieranych przy stanowisku betonowania zgodnie z planem kontroli, lecz co najmniej 2 razy w okresie wykonywania obiektu oraz nie rzadziej niż 1 raz na 5000 m³ betonu dla danej recepty.

Wymagany stopień mrozoodporności betonu F150 jest osiągnięty, jeśli spełnione są następujące warunki:

a) po badaniu metodą zwykłą, wg PN-B-06250:1988 [11]:

- próbka nie wykazuje pęknięć,
- łączna masa ubytków betonu w postaci zniszczonych narożników i krawędzi, odprysków kruszywa itp. nie przekracza 5% masy próbek nie zamrażanych,
- obniżenie wytrzymałości na ściskanie w stosunku do wytrzymałości próbek nie zamrażanych nie jest większe niż 20%.

b) po badaniu metodą przyspieszoną wg PN-B-06250:1988 [11]:

- próbka nie wykazuje pęknięć,
- ubytek objętości betonu w postaci złuszczeń, odłamków i odprysków nie przekracza w żadnej próbce wartości 0,05m³/m² powierzchni zanurzonej w wodzie.

Mrozoodporność powinna spełniać wymagania podane w pktcie 2.4.2.

6.4.7. Sprawdzenie przepuszczalności wody przez beton (wodoszczelności betonu)

Badanie należy przeprowadzić zgodnie z PN-B-06250:1988 [11]. Sprawdzenie stopnia wodoszczelności betonu przeprowadza się na próbkach wykonanych w warunkach laboratoryjnych podczas projektowania składu mieszanki betonowej zgodnie z Zakładową Kontrolą Produkcji oraz na próbkach pobieranych przy stanowisku betonowania zgodnie z planem kontroli, lecz co najmniej 3 razy w okresie betonowania, ale nie rzadziej niż raz na 5000 m³ betonu dla danej recepty. Wymagany stopień wodoszczelności betonu W8 jest osiągnięty, jeśli pod ciśnieniem wody równym 0,8 MPa w czterech na sześć próbek badanych zgodnie z PN-B-06250:1988 [11], nie stwierdza się oznak przesąkania wody.

6.4.8. Pobranie próbek i badanie

Na Wykonawcy spoczywa obowiązek zapewnienia wykonania badań laboratoryjnych przewidzianych w ST i planem kontroli jakości oraz gromadzenie, przechowywanie i okazywanie Inżynierowi wszystkich wyników badań dotyczących jakości betonu i stosowanych materiałów.

6.4.9. Badania nieniszczące betonu w konstrukcji

W przypadkach technicznie uzasadnionych Inżynier może zlecić przeprowadzenie badania betonu w konstrukcji.

Do badania betonu w konstrukcji mogą być wykorzystane następujące metody:

- sklerometryczna (za pomocą młotka Schmidta wg PN-EN 12504-2:2001/Ap1:2004 [16]),
- ultradźwiękowa (wg PN-EN 12504-4:2005 [17]),
- lokalnie niszczące (np. metoda badań próbek wyciętych z konstrukcji wg PN-EN 12504-1:2001 [30]),
- inne metody badań pośrednich i bezpośrednich betonu w konstrukcji, pod warunkiem zweryfikowania proponowanej w nich kalibracji cech wytrzymałościowych w konstrukcji i na pobranych z konstrukcji odwiertach lub wykonanych wcześniej próbkach.

Interpretacji wyników badań należy dokonać wg PN-EN 13791:2008 [31].

6.5. Tolerancje wymiarów betonowych konstrukcji mostowych

Podane niżej tolerancje wymiarów można traktować jako miarodajne tylko wtedy, gdy dokumentacja projektowa albo ST nie przewidują inaczej.

Dopuszczalne odchyłki wymiarowe od określonych w dokumentacji projektowej wynoszą:

- długość przęsła: $\pm 2,0$ cm,
- rozpiętość usytuowania łożysk: $\pm 1,0$ cm,
- oś podłużna w planie: $\pm 2,0$ cm,
- usytuowanie w planie belek podłużnych i poprzecznych: $\pm 2,0$ cm,
- wysokość dźwigara: +0,5% i -0,2%, lecz nie więcej niż 5 mm,
- szerokość dźwigara: +0,4% i -0,2%, lecz nie więcej niż 3mm,
- grubość płyt: +1% i -0,5%, lecz nie więcej niż $\pm 0,5$ cm,
- rzędne podparć przęseł: $\pm 0,5$ cm,

Tolerancje dla fundamentów:

- usytuowanie w planie: $\pm 5,0$ cm (dla fundamentów o szer. < 2,0 m: $\pm 2,0$ cm),
- rzędne wierzchu łąwy: $\pm 2,0$ cm,
- płaszczyzny i krawędzie- odchylenie od pionu: $\pm 2,0$ cm,

Tolerancje dla podpór:

- $\pm 2,0$ cm dla wymiarów przekrojów w planie,
- 0,5% wysokości w odchyleniu od pionu,
- $\pm 0,5$ cm w odniesieniu do rzędnej górnej płaszczyzny podpory, lecz nie więcej niż 10 mm.

W ścianach oporowych odchyłki nie powinny przekraczać:

- 1% wysokości w odniesieniu do nachylenia w pionie, lecz nie więcej niż 50 mm,
- $\pm 2,0$ cm w odniesieniu do wymiarów w planie,

– $\pm 2,0$ cm w odniesieniu do rzędnej górnej powierzchni budowli.

6.6. Kontrola rusztowań i deskowań

Badania elementów rusztowań i deskowań należy przeprowadzać w zależności od użytego materiału zgodnie z:

- PN-S-10050:1989 [18] w przypadku elementów stalowych,
- PN-S-10080:1993 [19] w przypadku konstrukcji drewnianych.

Każde rusztowanie podlega odbiorowi, w czasie którego należy sprawdzać:

- rodzaj użytego materiału na zgodność z projektem technologicznym,
- łączniki, złącza,
- poziomy górnych krawędzi przed obciążeniem i po obciążeniu oraz krawędzi dolnych stanowiących miarę odkształcalności posadowienia (niwelacyjnie),
- efektywność stężeń,
- wielkość podniesienia wykonawczego,
- przygotowanie podłoża i sposób przezywania nacisków na podłożu.

Każde deskowanie powinno podlegać odbiorowi. Przedmiotem kontroli w czasie odbioru powinny być:

- rodzaj użytego materiału na zgodność z projektem technologicznym,
- szczelność deskowań w płaszczyznach i narożach,
- poziom górnej krawędzi i powierzchni deskowań przed betonowaniem i po nim oraz porównanie z poziomem wymaganym.

Rusztowania i deskowania w czasie betonowania powinny być przedmiotem kontroli geodezyjnej w nawiązaniu do niezależnych reperów. Podczas budowy rusztowań i deskowań oraz podczas ich obciążania świeżym betonem powinny być prowadzone badania geodezyjne w nawiązaniu do reperów państwowych. Pomiary te powinny być prowadzone również w czasie dojrzwania betonu, oraz przy rozbiórce deskowań i rusztowań aż do wykonania próbnego obciążenia.

6.7. Kontrola wykończenia powierzchni betonowych

Jeżeli dokumentacja projektowa oraz ST nie przewidują inaczej, wszystkie widoczne powierzchnie betonowe powinny być gładkie i mieć jednolitą barwę i fakturę. Na powierzchniach tych nie mogą być widoczne żadne zabrudzenia, przebarwienia czy inne wady pozostawione przez wewnętrzną wykładzinę deskowań, która powinna być odpowiednio przymocowana do deskowania. Pęknięcia elementów konstrukcyjnych są niedopuszczalne. Dopuszcza się rysy skurczowe przy rozwarciu nie większym niż 0,2 mm; jeżeli otulina zbrojenia jest zgodna z PN-EN 1994-2:2010 i PN-EN 1992-2:2010 [14] i dokumentacją projektową. Rysy te nie powinny przekraczać długości 1,0 m w kierunku podłużnym i połowy szerokości belki w kierunku poprzecznym, lecz nie więcej niż 0,5 m.

Należy wykluczyć pustki, raki i wykruszyny. Lokalne ubytki należy wypełnić betonem o minimalnym skurczu i wytrzymałości nie mniejszej niż wytrzymałość betonu w konstrukcji. Wszystkie nieprawidłowości wykończenia powierzchni muszą być naprawione przez Wykonawcę.

7. OBMIAR ROBÓT

7.1. Ogólne zasady obmiaru robót

Ogólne zasady obmiaru robót podano w ST D-M-00.00.00 „Wymagania ogólne” [1], pkt 7.

7.2. Jednostka obmiarowa

Jednostką obmiarową jest m^3 (metr sześcienny) wbudowanego betonu danej klasy.

8. ODBIÓR ROBÓT

8.1. Ogólne zasady odbioru robót

Ogólne zasady odbioru robót podano w ST D-M-00.00.00 „Wymagania ogólne” [1], pkt 8.

Roboty uznaje się za wykonane zgodnie z dokumentacją projektową, ST i wymaganiami Inżyniera, jeżeli wszystkie pomiary i badania z zachowaniem tolerancji wg punktu 6 dały wyniki pozytywne.

8.2. Odbiór robót zanikających i ulegających zakryciu

Odbiorowi robót zanikających i ulegających zakryciu podlegają:

- wykonanie deskowań i rusztowań,
- wykonanie betonu w konstrukcjach ulegających zakryciu (np. fundamentów).

Odbiór tych robót powinien być zgodny z wymaganiami pktu 8.2 ST D-M-00.00.00 „Wymagania ogólne” [1] oraz niniejszej ST.

9. PODSTAWA PŁATNOŚCI

9.1. Ogólne ustalenia dotyczące podstawy płatności

Ogólne ustalenia dotyczące podstawy płatności podano w ST D-M-00.00.00 „Wymagania ogólne” [1], pkt 9.

9.2. Cena jednostki obmiarowej

Cena wykonania 1 m^3 betonu obejmuje:

- prace pomiarowe i roboty przygotowawcze,
- oznakowanie robót,
- dostarczenie materiałów i sprzętu,
- wykonanie i uzgodnienia projektów technologicznych (w tym projektów deskowań i rusztowań),
- wykonanie operatów wodnoprawnych dla konstrukcji tymczasowych (np. rusztowania) na czas robót nad rzekami i ciekami, uzyskanie wszelkich uzgodnień i pozwoleń,
- opracowanie recept laboratoryjnych mieszanek betonowych,
- wykonanie deskowania oraz rusztowania z pomostem,
- oczyszczenie deskowania,
- przygotowanie i transport mieszanki,
- ułożenie mieszanki betonowej z zagęszczeniem i pielęgnacją,
- przygotowanie betonu i wykonanie warstw szparych w przypadku przerw roboczych,
- wykonanie dojazdów i stanowisk roboczych dla sprzętu,
- wykonanie przerw dylatacyjnych,
- wykonanie w konstrukcji wszystkich wymaganych dokumentacją projektową otworów jak również osadzenie potrzebnych zakotwień, marek, rur itp.,
- rozbiórkę deskowań, rusztowań i pomostów,
- oczyszczenie stanowiska pracy i usunięcie, będących własnością Wykonawcy, materiałów rozbiórkowych,
- wykonanie badań i pomiarów wymaganych w specyfikacji technicznej,
- odwiezienie sprzętu.

Wszystkie roboty powinny być wykonane wg wymagań dokumentacji projektowej, ST i specyfikacji technicznej.

9.3. Sposób rozliczenia robót tymczasowych i prac towarzyszących

Cena wykonania robót określonych niniejszą ST obejmuje:

- roboty tymczasowe, które są potrzebne do wykonania robót podstawowych, ale nie są przekazywane Zamawiającemu i są usuwane po wykonaniu robót podstawowych,
- prace towarzyszące, które są niezbędne do wykonania robót podstawowych, niezaliczane do robót tymczasowych.

10. PRZEPISY ZWIĄZANE**10.1. Specyfikacje techniczne**

1. D-M-00.00.00 Wymagania ogólne

10.2. Normy

2. PN-EN 196-1:2006 Metody badania cementu – Część 1: Oznaczanie wytrzymałości
 3. PN-EN 196-3:2006 Metody badania cementu – Oznaczanie czasu wiązania i stałości objętości
 4. PN-B-06714-34:1991 Kruszywa mineralne - Badania - Oznaczanie reaktywności alkalicznej
 5. PN-EN 933-1:2000 Badanie geometrycznych właściwości kruszyw - Oznaczanie składu ziarnowego – Metoda przesiewania
 6. PN-EN 933-4:2001 Badania geometrycznych właściwości kruszyw - Część 4. Oznaczanie kształtu ziarn – Wskaźnik kształtu
 7. PN-B-06714-12:1976 Kruszywa mineralne – Badania - Oznaczanie zawartości zanieczyszczeń obcych
 8. PN-B-06714-13:1978 Kruszywa mineralne – Badania - Oznaczanie zawartości pyłów mineralnych
 9. PN-EN 1097-6:2002 Badanie mechanicznych i fizycznych właściwości kruszyw - Część 6: Oznaczanie gęstości ziarn i nasiąkliwości
 10. PN-EN 1008:2004 Woda do zarobowa do betonu – Specyfikacja pobierania próbek, badanie i ocena przydatności wody zarobowej do betonu, w tym wody odzyskanej z procesów produkcji betonu
 11. PN-B-06250:1988 Beton zwykły
 12. PN-B-06714-18:1977 Kruszywa mineralne – Badania - Oznaczanie nasiąkliwości
 13. PN-S-10040:1999 Obiekty mostowe - Konstrukcje betonowe, żelbetowe i sprężone - Wymagania i badania
 14. PN-EN 1994-2:2010 Eurokod 4 – Projektowanie konstrukcji zespolonych stalowo-betonowych – Część 2: Reguły ogólne i reguły dla mostów
 i PN-EN 1992-2:2010 Eurokod 2 – Projektowanie konstrukcji z betonu – Część 2: Mosty z betonu – Obliczanie i reguły konstrukcyjne
 15. PN-EN 197-1:2002 Cement - Część 1: Skład, wymagania i kryteria zgodności dotyczące cementów powszechnego użytku
 16. PN-EN 12504-2:2001/Ap1:2004 Badania betonu w konstrukcjach – Część 2: Badanie nieniszczące. Oznaczanie liczby odbicia
 17. PN-EN 12504-4:2005 Badania betonu – Część 4: Oznaczanie prędkości fali ultradźwiękowej
 18. PN-S-10050:1989 Obiekty mostowe - Konstrukcje stalowe - Wymagania i badania.
 19. PN-S-10080:1993 Obiekty mostowe - Konstrukcje drewniane - Wymagania i badania
 20. PN-EN 206-1:2003 Beton - Część 1: Wymagania, właściwości, produkcja i zgodność (wersja oryg. 2009)
 21. PN-EN 12350-1:2001 Badania mieszanki betonowej – Część 1: Pobieranie próbek
 22. PN-EN 12350-2:2001 Badania mieszanki betonowej – Część 2: Badanie konsystencji metodą opadu stożka
 23. PN-EN 12350-7:2001 Badania mieszanki betonowej – Część 7: Badanie zawartości powietrza - Metody ciśnieniowe (wersja oryg. 2009)
 24. PN-EN 12390-1:2001 Badania betonu Część 1: Kształt wymiary i inne wymagania dotyczące próbek do badania i form
 25. PN-EN 12390-2:2001 Badania betonu.. Wykonywanie i pielęgnacja próbek do badań wytrzymałościowych (wersja oryg. 2009)
 26. PN-EN 12390-3:2002 Badania betonu - Część 3: Wytrzymałość na ściskanie próbek do badania (wersja oryg. 2009)
 27. PN-EN 934-2:2010 Domieszki do betonu, zaprawy i zaczynu - Część 2. Domieszki do betonu - Definicje, wymagania, zgodność, znakowanie i etykietowanie
 28. PN-EN 12620+A1:2010 Kruszywa do betonu
 29. PN-EN 1744-1:2000 Badanie chemicznych właściwości kruszyw – Analiza chemiczna (wersja oryg. 2010)
 30. PN-EN 12504-1:2001 Badania betonu w konstrukcjach – Część 1: Odwierty rdzeniowe – Wycinanie, ocena i badanie wytrzymałości na ściskanie
 31. PN-EN 13791:2008 Ocena wytrzymałości betonu na ściskanie w konstrukcjach i prefabrykowanych wyrobach betonowych
 32. PN-B-06714-40:1978 Kruszywa mineralne – Badania – Oznaczanie wytrzymałości na miazdzenie
 33. PN-B-06714-19:1978 Kruszywa mineralne – Badania – Oznaczanie mrozoodporności metodą bezpośrednią
 34. PN-EN 1744-1:2010 Badanie chemicznych właściwości kruszyw – Część 1: Analiza chemiczna (oryg.) (wersja polska 2000)
 35. PN-B-06714-26:1978 Kruszywa mineralne – Badania – Oznaczanie zawartości zanieczyszczeń organicznych

10.3. Inne dokumenty

36. Rozporządzenie Ministra Transportu i Gospodarki Morskiej z dnia 30 maja 2000 r. w sprawie warunków technicznych, jakim powinny odpowiadać obiekty inżynierskie i ich usytuowanie. Dz.U. nr 63, poz. 735

11. ZAŁĄCZNIK

Klasa betonu wg PN-B-06250:1988 [11] jest to symbol literowo-liczbowy np. B30 klasyfikujący beton pod względem jego wytrzymałości na ściskanie; liczba po literze B oznacza wytrzymałość gwarantowaną R_b^G (np. beton klasy B30 przy $R_b^G = 30$ MPa).
 Zależności między klasą betonu wg PN EN 206-1:2003[20] i PN-B-06250:1988 [11] podano w tablicy 6.

Tablica 6. Zależności między klasą betonu wg PN EN 206-1:2003[20] i PN-B-06250:1988 [11]

	Klasa betonu wg PN-EN 206-1:2003	Klasa betonu wg PN-B-06250:1988	Minimalna wytrzymałość charakterystyczna oznaczana na próbkach sześciennych 150x150 mm f_{ckcube} N/mm ² (wg PN-EN 206-1 i PN-B/88-06250)	Minimalna wytrzymałość charakterystyczna oznaczana na próbkach walcowych 150/300 mm f_{ckcyj} N/mm ² (wg PN-EN 206-1)
Beton niekonstrukcyjny	C8/10	B10	10	8
	C12/15	B15	15	12
	C16/20	B20	20	16
Beton konstrukcyjny	C20/25	B25	25	20
	C25/30	B30	30	25
		B35		
	C30/37		37	30
		B40		
	C35/45	B45	45	35
	C40/50	B50	50	40
	C45/55	B55	55	45
	C50/60	B60	60	50
	i wyższe			

M-13.02.00 - BETON NIEKONSTRUKCYJNY**1. WSTĘP****1.1. Przedmiot ST**

Przedmiotem niniejszej specyfikacji technicznej są wymagania dotyczące wykonania i odbioru robót budowlanych, związanych z wykonaniem oraz ułożeniem betonu niekonstrukcyjnego klasy poniżej C20/25, w drogowych obiektach inżynierskich.

1.2. Zakres stosowania ST

Niniejsza specyfikacja techniczna stanowi Dokument Przetargowy i Kontraktowy przy zleceniu i realizacji robót dla inwestycji pn: „BUDOWA MOSTU NA POTOKU PONICZANKA W CIĄGU DROGI GMINNEJ UL. NOWY ŚWIAT W RABCE-ZDROJU”

1.3. Zakres robót objętych ST

Ustalenia zawarte w niniejszej specyfikacji dotyczą zasad prowadzenia robót związanych z wykonaniem i odbiorem betonu niekonstrukcyjnego klasy poniżej C20/25, oraz ułożeniu go w niekonstrukcyjnych elementach (jak podłoże ław fundamentowych, podwalina umocnienia stożka przyczółka, nadbeton i inne) drogowych obiektów inżynierskich.

1.4. Określenia podstawowe

1.4.1. Beton niekonstrukcyjny – beton w elementach obiektu mostowego, ustalonych w dokumentacji projektowej, o wytrzymałości mniejszej niż wytrzymałość betonu klasy C20/25.

1.4.2. Pozostałe określenia podstawowe są zgodne z obowiązującymi, odpowiednimi polskimi normami i z definicjami podanymi w ST D-M-00.00.00 „Wymagania ogólne” [1] pkt 1.4 oraz z ST M-13.01.00 „Beton konstrukcyjny w obiekcie mostowym” [2].

1.5. Ogólne wymagania dotyczące robót

Ogólne wymagania dotyczące robót podano w ST D-M-00.00.00 „Wymagania ogólne” [1], pkt 1.5.

2. MATERIAŁY**2.1. Ogólne wymagania dotyczące materiałów**

Ogólne wymagania dotyczące materiałów, ich pozyskiwania i składowania, podano w ST D-M-00.00.00 „Wymagania ogólne” [1] pkt 2.

Należy stosować beton niekonstrukcyjny zgodny z PN-EN 206-1. Kruszywa do betonu zgodne z PN-EN 12620 o parametrach odpowiadających marce kruszywa wg PN-B-06250:1988 nie mniejszej niż zastosowana klasa betonu niekonstrukcyjnego. Beton klasy C16/20 badania tylko w zakresie wytrzymałości betonu na ściskanie ($R_b^G=20\text{MPa}$). Wymagania materiałowe dotyczące składników betonu omówione są w normie. PN-EN-206-1 „Beton zwykły” i w ST M13.01.00.

3. Sprzęt**3.1. Ogólne wymagania dotyczące sprzętu**

Ogólne wymagania dotyczące sprzętu podano w ST D-M-00.00.00 „Wymagania ogólne” [1], pkt 3.

3.2. Sprzęt do wykonania robót

Sprzęt do wykonania robót powinien spełniać wymagania podane w ST M-13.01.00 [2], pkt 3.

4. TRANSPORT**4.1. Ogólne wymagania dotyczące transportu**

Ogólne wymagania dotyczące transportu podano w ST D-M-00.00.00 „Wymagania ogólne” [1], pkt 4.

4.2. Transport i przechowywanie składników mieszanki betonowej

Transport i przechowywanie składników mieszanki betonowej powinny być zgodne z wymaganiami podanymi w ST M-13.01.00 [2], pkt 4.2 i 4.3.

4.3. Ogólne zasady transportu masy betonowej

Zasady transportu mieszanki betonowej powinny być zgodne z wymaganiami podanymi w ST M-13.01.00 [2].

5. WYKONANIE ROBÓT**5.1. Ogólne zasady wykonywania robót**

Ogólne zasady wykonywania robót podano w ST D-M-00.00.00 „Wymagania ogólne” [1], pkt 5.

5.2. Zalecenia ogólne

Wykonawca przedstawi Inżynierowi do akceptacji projekt organizacji i harmonogram Robót uwzględniający wszystkie warunki, w jakich będą wykonywane roboty betonowe. Podłoże winno być równe, czyste i odwodnione. Beton powinien być rozkładany w miarę możliwości w sposób ciągły, z zachowaniem kontroli grubości oraz rzędnych wg Dokumentacji Projektowej.

6. Kontrola jakości robót**6.1. Ogólne zasady kontroli jakości robót**

Ogólne zasady kontroli jakości robót podano w ST D-M-00.00.00 [1] „Wymagania ogólne”, pkt 6.

Roboty należy prowadzić w obecności Kierownika Projektu. Kontrolę podlega przygotowanie podłoża, grubość układanej warstwy betonu.

Uwagi: Skład mieszanki należy każdorazowo oznaczać laboratoryjnie dla uzyskania parametrów:

- jakości kruszywa i cementu oraz wody,
- max . gęstości mieszanki.

Należy sprawdzić klasę betonu przez pobranie próbek oraz wykonanie badań wytrzymałości na ściskanie wg ST M.13.01.00 „Beton konstrukcyjny”

7. OBMIAR ROBÓT**7.1. Ogólne zasady obmiaru robót**

Ogólne zasady obmiaru robót podano w ST D-M-00.00.00 „Wymagania ogólne” [1], pkt 7.

7.2. Jednostka obmiarowa

Jednostką obmiarową jest m^3 (metr sześcienny) wbudowanego betonu danej klasy.

8. ODBIÓR ROBÓT**8.1. Ogólne zasady odbioru robót**

Ogólne zasady odbioru robót podano w ST D-M-00.00.00 „Wymagania ogólne” [1], pkt 8 .

Roboty uznaje się za wykonane zgodnie z dokumentacją projektową, ST i wymaganiami Inżyniera, jeżeli wszystkie pomiary i badania z zachowaniem tolerancji wg punktu 6 dały wyniki pozytywne.

8.2. Odbiór robót zanikających i ulegających zakryciu

Odbiorowi robót zanikających i ulegających zakryciu podlegają:

- wykonanie deskowań,
- wykonanie betonu w konstrukcjach ulegających zakryciu (np. podłoża pod fundamenty).

Odbiór tych robót powinien być zgodny z wymaganiami pktu 8.2 ST D-M-00.00.00 „Wymagania ogólne” [1] oraz niniejszej ST.

9. PODSTAWA PŁATNOŚCI**9.1. Ogólne ustalenia dotyczące podstawy płatności**

Ogólne ustalenia dotyczące podstawy płatności podano w ST D-M-00.00.00 „Wymagania ogólne” [1], pkt 9.

9.2. Cena jednostki obmiarowej

Cena wykonania 1 m³ betonu obejmuje:

- prace pomiarowe i roboty przygotowawcze,
- oznakowanie robót,
- dostarczenie materiałów i sprzętu,
- wykonanie i uzgodnienia projektów technologicznych,
- opracowanie recept laboratoryjnych mieszanek betonowych,
- wykonanie deskowania,
- oczyszczenie deskowania,
- przygotowanie i transport mieszanki,
- ułożenie mieszanki betonowej z zagęszczeniem i pielęgnacją,
- przygotowanie betonu i wykonanie warstw szpepnych w przypadku przerw roboczych,
- wykonanie dojazdów i stanowisk roboczych dla sprzętu,
- wykonanie przerw dylatacyjnych,
- wykonanie w konstrukcji wszystkich wymaganych dokumentacją projektową otworów jak również osadzenie potrzebnych zakotwień, marek, rur itp.,
- rozbiórkę deskowań,
- oczyszczenie stanowiska pracy i usunięcie, będących własnością Wykonawcy, materiałów rozbiórkowych,
- wykonanie badań i pomiarów wymaganych w specyfikacji technicznej,
- odwiezienie sprzętu.

Wszystkie roboty powinny być wykonane wg wymagań dokumentacji projektowej, ST i specyfikacji technicznej.

9.3. Sposób rozliczenia robót tymczasowych i prac towarzyszących

Cena wykonania robót określonych niniejsza ST obejmuje:

- roboty tymczasowe, które są potrzebne do wykonania robót podstawowych, ale nie są przekazywane Zamawiającemu i są usuwane po wykonaniu robót podstawowych,
- prace towarzyszące, które są niezbędne do wykonania robót podstawowych, niezaliczane do robót tymczasowych.

10. Przepisy związane

10.1. Specyfikacje techniczne

- | | | |
|----|--------------|---|
| 1. | D-M-00.00.00 | Wymagania ogólne |
| 2. | M-13.01.00 | Beton konstrukcyjny w obiekcie mostowym |

10.2. Normy

- | | | |
|-----|------------------|---|
| 3. | PN-EN 197-1:2002 | Cement. Część 1: Skład, wymagania i kryteria zgodności dotyczące cementów powszechnego użytku |
| 4. | PN-EN 196-1:1996 | Metody badania cementu – Oznaczanie wytrzymałości. |
| 5. | PN-EN 196-3:1996 | Metody badania cementu – Oznaczanie czasu wiązania i stałości objętości |
| 6. | BN-88/6731-08 | Cement. Transport i przechowywanie |
| 7. | PN-86/B-06712 | Kruszywa mineralne do betonu |
| 8. | PN-EN 933-1:2000 | Badanie geometrycznych właściwości kruszyw. Oznaczanie składu ziarnowego |
| 9. | PN-EN 933-4:2001 | Badanie geometrycznych właściwości kruszyw. Część 4. Oznaczanie kształtu ziarn |
| 10. | PN-76/B-06714.12 | Kruszywa mineralne. Badania. Oznaczanie zawartości zanieczyszczeń obcych |
| 11. | PN-76/B-06714.13 | Kruszywa mineralne. Badania. Oznaczanie zawartości pyłów mineralnych |
| 12. | PN-771097-6:2000 | Badanie mechanicznych i fizycznych właściwości kruszyw. Oznaczanie zawartości gęstości ziaren i nasiąkliwości |
| 13. | PN-EN 1008:2004 | Woda zarobowa do betonu. Specyfikacja pobierania próbek, badanie i ocena przydatności wody zarobowej do betonu, w tym wody odzyskanej z procesów produkcji betonu |
| 14. | PN-88/B-06250 | Beton zwykły |
| 15. | PN-85/B-04500 | Zaprawy budowlane. Badanie cech fizycznych i wytrzymałościowych |

10.3. Inne

16. Rozporządzenie Ministra Transportu i Gospodarki Morskiej z dnia 30 maja 2000 r. w sprawie warunków technicznych, jakim powinny odpowiadać drogowe obiekty inżynierskie i ich usytuowanie. Dz.U. nr 63, poz. 735

M-15.01.02 - IZOLACJA POWŁOKOWA ASFALTOWA UKŁADANA „NA ZIMNO”**1. WSTĘP****1.1. Przedmiot ST**

Przedmiotem niniejszej specyfikacji technicznej są wymagania dotyczące wykonania i odbioru robót związanych z wykonaniem izolacji powłokowych na drogowych obiektach inżynierskich.

1.2. Zakres stosowania ST

Niniejsza specyfikacja techniczna stanowi Dokument Przetargowy i Kontraktowy przy zleceniu i realizacji robót dla inwestycji pn: „BUDOWA MOSTU NA POTOKU PONICZANKA W CIĄGU DROGI GMINNEJ UL. NOWY ŚWIAT W RABCE-ZDROJU”

1.3. Zakres robót objętych ST

Ustalenia zawarte w niniejszej specyfikacji dotyczą zasad wykonania i odbioru robót związanych z malowaniem „na zimno” roztworem asfaltowym powierzchni betonowych, które stykają się z gruntem.

1.4. Określenia podstawowe

Określenia podstawowe są zgodne z obowiązującymi, odpowiednimi polskimi normami i z definicjami podanymi w ST D-M-00.00.00 „Wymagania ogólne” [1] pkt 1.4.

1.5. Ogólne wymagania dotyczące robót

Ogólne wymagania dotyczące robót podano w ST D-M-00.00.00 „Wymagania ogólne” [1], pkt 1.5.

2. MATERIAŁY**2.1. Ogólne wymagania dotyczące materiałów**

Ogólne wymagania dotyczące materiałów, ich pozyskiwania i składowania, podano w ST D-M-00.00.00 „Wymagania ogólne” [1] pkt 2.

2.2. Zgodność materiałów z dokumentacją projektową

Materiały do wykonania robót powinny być zgodne z ustaleniami dokumentacji projektowej. Dla zastosowanych materiałów Wykonawca przedstawi aktualną Polską Normę, aprobatę techniczną wydaną przez IBDiM lub europejską aprobatę techniczną.

Wykonawca dostarczy Inżynierowi zaświadczenia producenta potwierdzające spełnienie przez materiał izolacyjny wymaganych właściwości oraz trwałości, a także wyniki przeprowadzonych badań.

2.3. Stosowane materiały

Jeżeli dokumentacja projektowa i ST nie przewidują inaczej, do wykonania izolacji cienkiej można stosować następujące materiały:

- do gruntowania - rzadki (R) roztwór plastyfikowanych asfaltów ponaftowych w rozpuszczalnikach. Działanie roztworu powinno polegać na przenikaniu w pory betonu, uszczelnianiu powierzchni, wiązaniu pozostałych pyłów oraz na stwarzaniu warunków przyczepności warstw izolacyjnych do podłoża. Środek powinien być odporny na działanie temperatury do 60°C. Środka nie należy stosować na mokrych i przemrożonych powierzchniach. Rozprowadza się go na zimno, bez podgrzewania w temperaturze powyżej +5°C. Zależnie od porowatości podłoża zużycie materiału wynosi 0,3÷0,45 kg/m² powierzchni zabezpieczanej. Przy aplikacji należy zachować szczególne środki ostrożności, ponieważ środki te są łatwopalne i nie są odporne na działanie rozpuszczalników organicznych (benzol, benzyna, nafta itp.),
- do wykonania właściwej izolacji - półgęsty roztwór (P) produkowany z asfaltów ponaftowych, plastyfikowanych olejami i rozcieńczanych rozpuszczalnikami organicznymi. Rozprowadzany na podłożu zagruntowanym powinien tworzyć po wyschnięciu silnie przylegającą powłokę asfaltową o dużej plastyczności. Powłoka ta powinna wykazywać odporność na działanie wód agresywnych o słabych stężeniach. Środek powinien być odporny na działanie temperatury do 60°C. Rozprowadza się go zimno, bez podgrzewania w temperaturze powyżej +5°C. Zużycie materiału przy jednokrotnym smarowaniu wynosi 0,8÷1,0 kg/m² powierzchni zabezpieczanej. Zastosowane materiały powinny spełniać wymagania PN-B-24620:1998 [2].

3. SPRZĘT**3.1. Ogólne wymagania dotyczące sprzętu**

Ogólne wymagania dotyczące sprzętu podano w ST D-M-00.00.00 „Wymagania ogólne” [1], pkt 3.

3.2. Sprzęt do wykonania robót

Do wykonania robót Wykonawca powinien dysponować prostym sprzętem malarskim, jak pędzle, wałki, szczotki dekarские odporne na działanie agresywnych rozpuszczalników, głównie węglowodorów aromatycznych oraz sprzętem do oczyszczania powierzchni betonowej (piaskownicy z filtrem przeciwolejowym).

4. TRANSPORT**4.1. Ogólne wymagania dotyczące transportu**

Ogólne wymagania dotyczące transportu podano w ST D-M-00.00.00 „Wymagania ogólne” [1], pkt 4.

4.2. Transport i przechowywanie materiałów

Roztwór asfaltowy powinien być pakowany w szczelnie zamknięte bębny metalowe. Bębny należy magazynować w pozycji stojącej z dala od źródeł ognia i elementów grzejnych, w warunkach zabezpieczających je przed nasłonecznieniem i wpływami atmosferycznymi. Materiał, pakowany jak wyżej, może być przewożony dowolnymi środkami transportu z zachowaniem przepisów obowiązujących przy przewozie materiałów niebezpiecznych na drogach publicznych. Bębny ze środkiem gruntującym należy ustawiać w pozycji stojącej, ściśle jeden obok drugiego najwyżej w dwóch warstwach, tak aby tworzyły zwartą całość zabezpieczoną dodatkowo listwami przed ewentualnym przesunięciem i uszkodzeniem.

Na każdym opakowaniu środka powinna być umieszczona etykieta zawierająca następujące dane:

- nazwę i adres producenta,
- datę produkcji,
- numer partii wyrobu,
- masę netto,
- termin przydatności do użycia,
- numer PN lub informację o uzyskaniu przez wyrób aprobaty technicznej,
- napis „Ostrożnie z ogniem”.

Roztwory asfaltowe należy składować w suchym pomieszczeniu, z dala od źródła ciepła i światła, w temperaturze nie niższej niż +5°C i nie wyższej niż +25°C.

5. WYKONANIE ROBÓT**5.1. Ogólne zasady wykonywania robót**

Ogólne zasady wykonywania robót podano w ST D-M-00.00.00 „Wymagania ogólne” [1], pkt 5.

Izolacja cienka powinna być wykonywana zgodnie z ustaleniami dokumentacji projektowej i ST. W przypadku braku wystarczających danych można korzystać z ustaleń podanych w niniejszej specyfikacji.

5.2. Zasady wykonywania robót

Sposób wykonania robót powinien być zgodny z dokumentacją projektową i ST.

Podstawowe czynności przy wykonywaniu robót obejmują:

- roboty przygotowawcze,
- przygotowanie podłoża betonowego,
- zagruntowanie podłoża betonowego roztworem rzadkim,

- naniesienie dwóch warstw izolacji z roztworu półgęstego,
- roboty wykończeniowe.

5.3. Roboty przygotowawcze

Przed przystąpieniem do robót należy, na podstawie dokumentacji projektowej, ST lub wskazań Inżyniera:

- ustalić materiały niezbędne do wykonania robót,
- określić kolejność, sposób i termin wykonania robót.

5.4. Ogólne warunki prowadzenia robót izolacyjnych

Przy wykonywaniu prac izolacyjnych należy bezwzględnie przestrzegać zaleceń producenta materiału dotyczących wymaganych warunków atmosferycznych: temperatury i wilgotności powietrza. Podczas wykonywania prac Wykonawca zobowiązany jest monitorować wilgotność i temperaturę powietrza. Parametry te muszą odpowiadać wymaganiom podanym w kartach technicznych, Polskich Normach i aprobatkach technicznych. Jeżeli warunki pogodowe odbiegają od wymagań kart technicznych, roboty należy przerwać i wznowić je dopiero po poprawie pogody. Pomiarów warunków atmosferycznych należy wykonywać co 3-4 godziny i przy każdej odczuwalnej zmianie pogody. Jeżeli producent materiałów nie podaje inaczej, to prace izolacyjne należy wykonywać przy dobrej pogodzie, niedopuszczalne jest prowadzenie robót w czasie silnego wiatru, podczas opadów śniegu, deszczu i mżawki, bezpośrednio po opadach oraz przed spodziewanymi opadami, a także w czasie, gdy wilgotność względna powietrza jest większa niż 85%. Roboty można prowadzić, gdy temperatura powietrza oraz podłoża jest wyższa od +5°C i niższa od +35°C. W pobliżu wykonywanych robót nie mogą być składane żadne materiały sypkie i pylące. Przed nałożeniem pierwszej warstwy izolacji cienkiej (warstwy gruntującej), Wykonawca powinien sprawdzić czy wilgotność podłoża gruntowego jest zgodna z wymaganiami producenta. Jeśli producent nie określa innych wymagań, wilgotność podłoża na głębokości 20 mm nie powinna być wyższa niż 4%. Jeśli powyższy warunek nie jest spełniony, Wykonawca przed rozpoczęciem robót powinien zastosować system osuszania podłoża betonowego zaakceptowany przez Inżyniera.

Masy izolacyjnych stosowanych na zimno nie wolno podgrzewać na otwartym ogniu. W okresie chłódów materiały te doprowadza się do temperatury roboczej 18°C przez ogrzewanie beczek w gorącej wodzie lub w ogrzanych pomieszczeniach (cieplakach). Dostarczone na budowę gotowe preparaty nie mogą być rozcieńczane rozpuszczalnikami ani mieszane z innymi materiałami izolacyjnymi.

W trakcie wykonywania robót należy ściśle przestrzegać przepisów bezpieczeństwa, ponieważ materiały stosowane do wykonania izolacji są łatwopalne. Należy unikać otwartego ognia w promieniu 20 metrów od miejsca pracy lub składowania materiałów.

5.5. Przygotowanie powierzchni betonowej do ułożenia izolacji

Izolację układa się na odpowiednio wytrzymałym mechanicznie, suchym, czystym, równym i gładkim podłożu, wolnym od plam olejowych i pyłu. Jeżeli producent w kartach technicznych nie podaje inaczej, to izolację można układać na betonie po co najmniej 14 dniach od jego ułożenia, gdy dojrzewanie betonu następowało w temperaturze co najmniej 15°C. W przypadku, gdy dojrzewanie betonu następowało w temperaturze niższej, okres oczekiwania przed rozpoczęciem robót izolacyjnych należy odpowiednio wydłużyć. Stopień dojrzałości betonu można oceniać zgodnie z „Zaleceniami dotyczącymi oceny jakości betonu „in-situ” w nowo budowanych konstrukcjach obiektów mostowych” [5].

Bezpośrednio przed naniesieniem pierwszej warstwy izolacji podłoże należy oczyścić sprężonym powietrzem w celu uzyskania suchej powierzchni, oczyszczonej z mlecza cementowego, niewiązanych ziaren kruszywa, pyłów oraz innych zanieczyszczeń, które mogłyby obniżać przyczepność warstw bitumicznych do betonu. Sprężarka powinna być wyposażona w filtr olejowy. Odpylanie należy wykonywać zawsze w kierunku zgodnym z kierunkiem wiatru wiejącego podczas robót.

Ubyteki betonu należy wypełnić specjalnymi zaprawami niskoskurczowymi do napraw betonu, dla których Wykonawca przedstawi Polską Normę, aprobatę techniczną IBDiM lub europejską aprobatę techniczną.

Przygotowane podłoże powinno spełniać następujące wymagania:

- wytrzymałość gwarantowana na ściskanie powinna być nie mniejsza niż wynikająca z przyjętej klasy betonu,
- wytrzymałość betonu na rozciąganie badana metodą „pull-off” powinna wynosić co najmniej 1,5 MPa. Sprawdzenie wytrzymałości podłoża na odrywanie wykonywane metodą „pull-off” przy średnicy krawężka próbnego \varnothing 50 mm powinno być przeprowadzone wg zasady: 1 oznaczenie na 25 m² izolowanej powierzchni i min. 5 oznaczeń wg PN-B-01814:1992 [3],
- podłoże powinno być suche: beton w stanie powietrzno-suchym, bez widocznych śladów wilgoci i spowodowanych wilgocią zaciemnień; przy pomiarze wilgotności wilgotnościomierzem elektronicznym za podłoże suche należy przyjąć beton o wilgotności mniejszej od 4%; pomiarów wilgotności płyty należy dokonywać przyrządem wycechowanym do pomiaru wilgotności materiałów o porowatości nie przekraczającej 10%,
- podłoże powinno być czyste: powierzchnia betonu wolna od luźnych frakcji pyłów, plam oleju, smarów i innych zanieczyszczeń; ocenę czystości podłoża wykonuje się wizualnie,
- podłoże powinno być gładkie: za podłoże gładkie uznaje się powierzchnie nie wykazujące lokalnych nierówności przekraczających 5 mm.

5.6. Gruntowanie podłoża

Przed przystąpieniem do robót izolacyjnych należy obniżyć poziom wody gruntowej do co najmniej 30 cm poniżej układanej warstwy izolacji i zapewnić utrzymanie tego poziomu w czasie trwania robót. W przypadku konieczności zagruntowania wilgotnej powierzchni należy użyć roztworów depresyjnych szybko rozpadających, np. asfaltowej emulsji kationowej spełniającej wymagania PN-B-24003:1997[4]. Jest to jednak przypadek szczególny, wymagający pisemnej zgody Inżyniera.

W pierwszej kolejności należy zagruntować powierzchnię przy narożach wklęsłych i wypukłych. Do gruntowania powierzchni betonowej asfaltowym środkiem gruntującym można przystąpić, gdy beton jest w wieku co najmniej 14 dni, ale zaleca się 28 dni. Gruntowanie podłoża wykonuje się przez jednokrotne pomalowanie powierzchni roztworem asfaltowym w ilości zalecanej przez producenta (zwykle jest to od 0,3 do 0,45 kg/m²). Zużycie materiału jest zależne od rodzaju roztworu asfaltowego oraz od chłonności podłoża. Gruntowanie wykonuje się za pomocą wałków malarskich lub szczotek dekarских. Czas schnięcia roztworu asfaltowego jest zależny od rodzaju stosowanych rozpuszczalników oraz od warunków pogodowych (temperatury otoczenia podczas wykonywania robót i wiatru). Optymalny czas schnięcia roztworu asfaltowego powinien wynosić od 30 min do 4 godz., ale nie powinien przekraczać 6 godz. Gdy gruntowana powierzchnia pozostaje lepka przez dłuższy czas może zostać zapyłona.

Prawidłowo zagruntowana powierzchnia po wyschnięciu roztworu asfaltowego powinna mieć jednolitą barwę czarną lub ciemnobrązową, bez smug i przebarwień. Przebarwienia powstają w miejscach, gdzie ułożono zbyt cienką warstwę roztworu asfaltowego lub gdzie podłoże było zatłuszczone i roztwór asfaltowy z niego spłynął. Gruntowanie roztworem asfaltowym należy wykonywać jednokrotnie, a ułożona warstwa roztworu asfaltowego nie powinna być zbyt gruba. Należy użyć tylko tyle środka gruntującego, ile beton zdoła całkowicie wchłonąć tak, aby na powierzchni nie pozostała powłoka z warstewki asfaltu. W przypadku dwukrotnego gruntowania lub ułożenia bardzo grubej warstwy roztworu asfaltowego, na powierzchni roztworu utworzy się błonka, pod którą pozostaną resztki rozpuszczalnika, które w sposób istotny osłabiają przyczepność kolejnych warstw izolacji do podłoża.

5.7. Układanie kolejnych warstw izolacji cienkiej

Przed ułożeniem następnych warstw izolacji zagruntowana powierzchnia powinna być całkowicie sucha. Można to sprawdzić przez dotknięcie zagruntowanej powierzchni suchą, czystą dłoń (nie zatłuszczoną lub zakurzoną), gdy dłoń nie przykleja się i pozostaje czysta oznacza to, że roztwór gruntujący jest już dostatecznie suchy.

Zagruntowaną powierzchnię należy powlecić roztworem asfaltowym dwukrotnie. Zużycie materiału wynosi około 0,8 do 1,0 kg/m² dla jednej warstwy. Łączna grubość warstw izolacyjnych nie powinna być mniejsza od 2 mm.

Po wykonaniu izolacji zabezpieczone powierzchnie powinny być chronione przed światłem słonecznym, deszczem i innymi czynnikami atmosferycznymi przez przynajmniej 6 godzin.

5.8. Roboty wykończeniowe

Roboty wykończeniowe powinny być zgodne z dokumentacją projektową. Do robót wykończeniowych należą prace związane z dostosowaniem wykonanych robót do warunków budowy obiektu i roboty porządkujące.

6. KONTROLA JAKOŚCI ROBÓT

6.1. Ogólne zasady kontroli jakości robót

Ogólne zasady kontroli jakości robót podano w ST D-M-00.00.00 [1] „Wymagania ogólne”, pkt 6.

6.2. Badania przed przystąpieniem do robót

Przed przystąpieniem do robót Wykonawca powinien:

c) uzyskać wymagane dokumenty, dopuszczające wyroby budowlane do obrotu i powszechnego stosowania (certyfikaty zgodności, deklaracje zgodności, aprobaty techniczne, ew. badania materiałów wykonane przez dostawców itp.), potwierdzające zgodność materiałów z wymaganiami pktu 2 niniejszej specyfikacji,

d) przedstawić karty techniczne stosowanych materiałów,

e) ew. wykonać własne badania właściwości materiałów przeznaczonych do wykonania robót, określone w pktcie 2 lub przez Inżyniera.

Wszystkie dokumenty oraz wyniki badań Wykonawca przedstawi Inżynierowi do akceptacji.

Na żądanie Inżyniera Wykonawca powinien przedstawić aktualne wyniki badań materiałów wykonywanych w ramach nadzoru wewnętrznego przez producenta.

Przed zastosowaniem materiałów Wykonawca zobowiązany jest sprawdzić:

- nr produktu,
- stan opakowań materiału,
- warunki przechowywania materiału,
- datę produkcji i datę przydatności do stosowania.

Dodatkowo po otwarciu pojemnika ze środkiem izolacyjnym Wykonawca powinien ocenić jego wygląd.

Wykonawca sporządzi protokół z kontroli jakości środka izolacyjnego. Wzór protokołu przedstawiono w załączniku 1.

6.3. Badanie w czasie robót

6.3.1. Kontrola przygotowania podłoża

Podłoże powinno spełniać wymagania podane w pktcie 5.5. Przykład protokołu z kontroli przygotowania podłoża podano w załączniku 2.

6.3.2. Kontrola zagruntowania podłoża betonowego

Po zagruntowaniu podłoża stan powłoki gruntującej należy ocenić wizualnie: przy stosowaniu asfaltowych środków gruntujących: prawidłowo zagruntowana powierzchnia powinna być czarna lub ciemnobrązowa i matowa. Po dotknięciu ręką nie powinna brudzić skóry. Kontrola grubości układanej powłoki gruntującej powinna być wykonywana na bieżąco przez sprawdzenie ilości zużytych materiałów, ilości dozowanych składników, czasu aplikacji.

Z ułożenia środka gruntującego należy sporządzić protokół. Wzorzec protokołu został zamieszczony w załączniku 3.

6.3.3. Kontrola wykonania izolacji właściwej

Kontrola wykonania izolacji właściwej polega na:

- kontroli zużycia środka izolacyjnego - powinna być zgodna z kartą techniczną materiału,
- całkowitej grubości wykonanej izolacji - powinna wynosić co najmniej 2 mm,
- wyglądu zaizolowanej powierzchni - warstwa izolacji powinna stanowić jednolitą, czystą powłokę, o jednolitej barwie, bez pęcherzy, złuszczeń i innych wad, powłoka powinna ściśle przylegać do zagruntowanego podłoża.

6.3.4. Kontrola warunków atmosferycznych

W trakcie trwania robót należy na bieżąco sprawdzać warunki atmosferyczne i porównywać je z wymaganiami producenta podanymi w kartach technicznych materiałów. Z warunków atmosferycznych należy sporządzić protokół. Przykład protokołu podano w załączniku 4.

7. OBMIAR ROBÓT

7.1. Ogólne zasady obmiaru robót

Ogólne zasady obmiaru robót podano w ST D-M-00.00.00 „Wymagania ogólne” [1], pkt 7.

7.2. Jednostka obmiarowa

Jednostką obmiarową jest m² (metr kwadratowy) zaizolowanej powierzchni.

8. ODBIÓR ROBÓT

8.1. Ogólne zasady odbioru robót

Ogólne zasady odbioru robót podano w ST D-M-00.00.00 „Wymagania ogólne” [1], pkt 8.

Roboty uznaje się za wykonane zgodnie z dokumentacją projektową, ST i wymaganiami Inżyniera, jeżeli wszystkie pomiary i badania z zachowaniem tolerancji wg punktu 6 dały wyniki pozytywne.

8.2. Odbiór robót zanikających i ulegających zakryciu

Odbiorowi robót zanikających i ulegających zakryciu podlegają:

- podłoże betonowe przygotowane do ułożenia izolacji,
- zagruntowane podłoże betonowe,
- ułożona izolacja właściwa.

Odbiór tych robót powinien być zgodny z wymaganiami ST D-M-00.00.00 „Wymagania ogólne” [1] oraz niniejszej ST.

9. PODSTAWA PŁATNOŚCI

9.1. Ogólne ustalenia dotyczące podstawy płatności

Ogólne ustalenia dotyczące podstawy płatności podano w ST D-M-00.00.00 „Wymagania ogólne” [1], pkt 9.

9.2. Cena jednostki obmiarowej

Cena jednostki obmiarowej obejmuje:

- prace przygotowawcze i pomiarowe,
- zakup, dostarczenie i składowanie materiałów i innych niezbędnych środków produkcji,
- oczyszczenie i zagruntowanie powierzchni betonowej,
- ułożenie poszczególnych warstw z zapewnieniem szczelności połączeń poszczególnych warstw między sobą,
- wykonanie badań,
- oczyszczenie miejsca robót.

Cena uwzględnia również odpady i ubytki materiałowe. W cenie jednostkowej mieści się również wykonanie i rozebranie ewentualnych pomostów roboczych niezbędnych dla wykonania izolacji.

9.3. Sposób rozliczenia robót tymczasowych i prac towarzyszących

Cena wykonania robót określonych niniejszą ST obejmuje:

- roboty tymczasowe, które są potrzebne do wykonania robót podstawowych, ale nie są przekazywane Zamawiającemu i są usuwane po wykonaniu robót podstawowych,

– prace towarzyszące, które są niezbędne do wykonania robót podstawowych, niezaliczane do robót tymczasowych.

10. PRZEPISY ZWIĄZANE

10.1. Specyfikacje techniczne

1. D-M-00.00.00 Wymagania ogólne

10.2. Normy

2. PN-B-24620:1998 Lepiki, masy i roztwory asfaltowe stosowane na zimno
3. PN-B-01814:1992 Antykorozyjne zabezpieczenia w budownictwie. Konstrukcje betonowe i
 żelbetowe. Metoda badań przyczepności powłok ochronnych
4. PN-B-24003:1997 Asfaltowa emulsja kationowa

10.3. Inne dokumenty

5. Zalecenia dotyczące oceny jakości betonu „in-situ” w nowo budowanych konstrukcjach obiektów mostowych, GDDP, Warszawa, 1998

11. ZAŁĄCZNIKI
PROTOKOŁY WYKONANIA ROBÓT IZOLACYJNYCH
ZAŁĄCZNIK NR 1

Kontrakt nr
 Nazwa kontraktu.....
 Umowa nr.....

PROTOKÓŁ WYKONANIA ROBÓT nr
PROTOKÓŁ KONTROLI JAKOŚCI
ASFALTOWEGO ŚRODKA IZOLACYJNEGO¹⁾

Obiekt:
 Element:
 Zakres robót:
 Termin wykonania prac:

Nazwa materiału (rodzaj)	
Producent	
Numer partii	
Ilość materiałów z partii (ilość i pojemność opakowań)	
Numer dostawy	
Data przydatności do użycia (dz./m-c/r.)	
Nr Polskiej Normy lub aprobaty technicznej	
Certyfikat lub deklaracja zgodności z PN lub AT (nr, z dnia, wielkość dostawy objętej danym certyfikatem lub deklaracją)	
Stan opakowania ²⁾ :	
- uszkodzone (szt.)	[]
- nieuszkodzone (szt.)	[]
Wygląd zewnętrzny ²⁾ :	
- barwa	
- zawiesina	[] tak [] nie
- osad	[] tak [] nie
- zanieczyszczenia	[] tak [] nie
Konsystencja	
Inne	
Uwagi	

¹⁾ – należy wypełniać dla każdej partii materiałów

²⁾ – właściwą odpowiedź należy zaznaczyć krzyżykiem [x]

Miejscowość i data

Wykonawca

Inspektor nadzoru

.....

.....

.....

ZAŁĄCZNIK NR 3

Kontrakt nr
 Nazwa kontraktu
 Umowa nr.....

PROTOKÓŁ WYKONANIA ROBÓT nr DZIAŁKA nr
PROTOKÓŁ KONTROLI JAKOŚCI ZAGRUNTOWANEGO PODŁOŻA BETONOWEGO ŚRODKAMI ASFALTOWYMI

Obiekt:
 Element:
 Zakres robót:[m²] rysunek załącznik nr:
 Termin wykonania prac:

Nazwa materiału	
Producent	
Technika aplikacji	
Wygląd zewnętrzny ¹⁾	
- barwa czarna	[] tak [] nie
- powierzchnia matowa	[] tak [] nie
Brudzenie skóry przy dotyku ¹⁾	[] tak [] nie
Inne np. przebarwienia, szkliste strefy	[] tak [] nie
Jakość zagruntowanego podłoża:	[] spełnia wymagania [] nie spełnia wymagań (kwalifikuje się do poprawek)

¹⁾ – właściwą odpowiedź należy zaznaczyć krzyżykiem [x]

Miejscowość i data

Wykonawca

Inspektor nadzoru

.....

.....

.....

ZAŁĄCZNIK NR 4

Kontrakt nr
Nazwa kontraktu
Umowa nr.....

**PROTOKÓŁ WYKONANIA ROBÓT nr
PROTOKÓŁ POMIARÓW WARUNKÓW KLIMATYCZNYCH¹⁾**

Obiekt:
Element:
Zakres robót:[m²] rysunek załącznik nr:
Termin wykonania prac:

Nr działki (m ²)	Data i godzina	Silne promieniowanie słoneczne	Zachmurzenie	Opad atmosferyczny	Wilgotność względna [%]	Temp. powietrza [°C]	Temp. podłoża [°C]
1	2	3	4	5	6	7	8
1 załącznik nr ²⁾							
1 załącznik nr ²⁾							
1 załącznik nr ²⁾							

¹⁾ – protokół należy stosować do całości zabezpieczanej powierzchni

²⁾ – załącznik nr zawiera szkic działki

Miejscowość i data

Wykonawca

Inspektor nadzoru

.....

.....

.....

M-15.02.03 - IZOLACJA Z PAPY TERMOZGRZEWAŁNEJ**1. WSTĘP****1.1. Przedmiot ST**

Przedmiotem niniejszej specyfikacji technicznej są wymagania dotyczące wykonania i odbioru robót budowlanych związanych z wykonaniem izolacji z papy termozgrzewalnej na drogowych obiektach inżynierskich.

1.2. Zakres stosowania ST

Niniejsza specyfikacja techniczna stanowi Dokument Przetargowy i Kontraktowy przy zleceniu i realizacji robót dla inwestycji pn: „BUDOWA MOSTU NA POTOKU PONICZANKA W CIĄGU DROGI GMINNEJ UL. NOWY ŚWIAT W RABCE-ZDROJU”

1.3. Zakres robót objętych ST

Ustalenia zawarte w niniejszej specyfikacji dotyczą zasad prowadzenia robót związanych z wykonaniem i odbiorem izolacji płyty pomostu z papy termozgrzewalnej na betonowych ustrojach niosących nowobudowanych obiektów inżynierskich.

1.4. Określenia podstawowe

1.4.1. Papa termozgrzewalna – papa polimeroasfaltowa na osnowie z włókny lub tkaniny technicznej przesyconej i obustronnie powleczonej modyfikowanym asfaltem. Obie powierzchnie papy są zabezpieczone przed sklejeniem w rolce posypką mineralną o odpowiedniej granulacji albo folią z tworzywa sztucznego. Papa termozgrzewalna przyklejana jest do powierzchni konstrukcji mostowej „na gorąco” po nadtopieniu jej dolnej powierzchni.

1.4.2. Środek gruntujący – preparat asfaltowy lub żywiczny наносzony na powierzchnię budowlą przed nałożeniem właściwej izolacji asfaltowej, zwiększający przyczepność izolacji do podłoża.

1.4.3. Pozostałe określenia podstawowe są zgodne z obowiązującymi, odpowiednimi polskimi normami i z definicjami podanymi w ST D-M-00.00.00 „Wymagania ogólne” [1] pkt 1.4.

1.5. Ogólne wymagania dotyczące robót

Ogólne wymagania dotyczące robót podano w ST D-M-00.00.00 „Wymagania ogólne” [1], pkt 1.5.

2. MATERIAŁY**2.1. Ogólne wymagania dotyczące materiałów**

Ogólne wymagania dotyczące materiałów, ich pozyskiwania i składowania, podano w ST D-M-00.00.00 „Wymagania ogólne” [1] pkt 2.

2.2. Materiały do wykonania robót**2.2.1. Zgodność materiałów z dokumentacją projektową**

Materiały do wykonania robót powinny być zgodne z ustaleniami dokumentacji projektowej lub ST. Wszystkie zastosowane materiały izolacyjne powinny mieć aktualną aprobatę techniczną wydaną przez IBDiM.

Wykonawca dostarczy Inżynierowi zaświadczenia producenta potwierdzające spełnienie przez materiał izolacyjny wymaganych właściwości oraz trwałości, a także wyniki przeprowadzonych badań.

Jeżeli ST i dokumentacja projektowa nie podają inaczej, można stosować materiały spełniające wymagania podane poniżej.

2.2.2. Stosowane materiały

Do wykonania izolacji z papy zgrzewalnej można stosować następujące materiały:

- papę termozgrzewalną,
- środek gruntujący – asfaltowy lub żywiczny,
- piasek kwarcowy do posypywania żywicy.

2.2.3. Papa termozgrzewalna**a) Wymagania ogólne**

Należy stosować papę zgrzewalną na osnowie przesyconej i obustronnie powleczonej asfaltem modyfikowanym polimerami oraz dodatkami poprawiającymi adhezję. Można stosować papę, do produkcji której zastosowano:

- elastomeroasfalty, w których głównym dodatkiem jest kauczuk butadienowo-styrenowy SBS,
- plastomeroasfalty modyfikowane polipropylenem APP.

Dolna powierzchnia papy powinna być zabezpieczona folią z tworzywa sztucznego, której grubość nie powinna przekraczać 0,1 mm.

b) Minimalne wymagania techniczne dla papy układanej na drogowych obiektach inżynierskich

Jeżeli dokumentacja projektowa ani ST nie podają inaczej, zaleca się stosowanie papy termozgrzewalnej układanej w jednej warstwie.

Zgodnie z „Zaleceniami wykonywania izolacji z pap zgrzewalnych i nawierzchni asfaltowych na drogowych obiektach mostowych” [30], zwanych dalej Zaleceniami papa termozgrzewalna stosowana na pomostach obiektów inżynierskich powinna odpowiadać wymaganiom podanym w tablicy 1.

Tablica 1. Wymagania dla papy zgrzewalnej

Lp.	Właściwość	Jednostka	Wymagana wartość	Metoda wg
1	Wygląd zewnętrzny		Bez wad ¹⁾	PN-90/B-04615 [2]
2	Długość arkusza	cm	$L \pm 1\% L$ ²⁾	PN-90/B-04615 [2]
3	Szerokość arkusza	cm	$S \pm 2\% S$ ³⁾	PN-90/B-04615 [2]
4	Grubość arkusza	mm	$\geq 5,0$	Procedura IBDiM nr PB/TM-1/1 [15]
5	Grubość warstwy izolacyjnej pod osnową	mm	$\geq 2,0$	Procedura IBDiM nr PB/TM-1/2 [16]
6	Giętkość na wałku \varnothing 30 mm	°C	≤ -5	PN-90/B-04615 [2]
7	Przesiąkliwość ⁴⁾ - według PN - według IBDiM	MPa MPa	$\geq 0,5$ $\geq 0,5$	PN-90/B-04615 [2] Procedura IBDiM nr PB/TM-1/3 [17]
8	Nasiąkliwość	%	$\leq 0,5$	PN-90/B-04615 [2]
9	Siła zrywająca przy rozciąganiu ⁵⁾ - wzdłuż arkusza - w poprzek arkusza	N N	≥ 800 ≥ 800	PN-90/B-04615 [2] lub PN-EN 12311-1:2001 [3]
10	Wydłużenie względne przy zerwaniu ⁵⁾ - wzdłuż arkusza - w poprzek arkusza	% %	≥ 30 ≥ 30	PN-90/B-04615 [2] lub PN-EN 12311-1:2001 [3]
11	Siła zrywająca przy rozdzieraniu ⁵⁾ - wzdłuż arkusza - w poprzek arkusza	N N	≥ 150 ≥ 150	Procedura IBDiM nr PB/TM-1/4 [18]
12	Wytrzymałość na ścinanie styków arkuszy papy - wzdłuż arkusza			

	- w poprzek arkusza	N N	≥ 500 ≥ 500	Procedura IBDiM nr PB/TM-1/9 [21]
13	Przyczepność do podłoża ^{4), 5)} - metoda „pull off” - metoda „ścianiania”	MPa N	≥ 0,4 ≥ 500	Procedura IBDiM nr PB/TM-1/5 [19] Procedura IBDiM nr PB/TM-1/7 [21]
14	Odporność na działanie podwyższonej temperatury, 2h	°C	≥ 100	PN-90/B-04615 [2]

1) Arkusz papy powinien mieć równomiernie rozłożoną powłokę i posypkę oraz równe krawędzie. Niedopuszczalne są załamania, dziury, pęcherze i uszkodzenia powstałe na skutek sklejenia papy w rolce

2) L – długość arkusza papy wg producenta

3) S – szerokość arkusza papy wg producenta

4) Badanie należy wykonać jedną z metod

5) Badanie należy wykonać w temperaturze (20 ± 2) °C

Polimeroasfalt izolacyjny wytopiony z papy zgrzewalnej powinien spełniać wymagania wg tablicy 2. Polimeroasfalty należy wytapiać z pap zgrzewalnych w suszarce w temperaturze nie wyższej niż (20 ± 5)°C od temperatury mięknięcia polimeroasfaltu, określonej przez producenta. Czas wytapiania polimeroasfaltu nie powinien przekroczyć 4 godzin.

Tablica 2. Wymagania w stosunku do polimeroasfaltów wytopionych z pap zgrzewalnych

Lp.	Właściwość	Jednostka	Wymagana wartość	Metoda badania wg
1	Temperatura mięknięcia wg metody PiK - elastomeroasfalt (SBS) - plastomeroasfalt (APP)	°C °C	≥ 90 ≥ 120	PN-EN 1427:2001 [4]
2	Temperatura łamliwości według Fraassa - elastomeroasfalt (SBS) - plastomeroasfalt (APP)	°C °C	≤ -15 ≤ 10	PN-EN 12593:2004 [5]
3	Analiza w podczerwieni ¹⁾	-	Badanie identyfikacyjne	PN-EN 1767:2002 [6]

1) Badanie jest wykonywane na próbce asfaltu wyciętej z papy

c) Wymagania techniczne dla papy układanej na obiektach autostradowych

Zgodnie z opracowaniem „Określenie parametrów pap termozgrzewalnych przeznaczonych do wykonywania izolacji przeciwwodnych na mostowych obiektach autostradowych” [28] wymagania dla pap termozgrzewalnych przeznaczonych na autostradowe obiekty inżynierskie powinny być wyższe niż wymagania dla pozostałych, mniej odpowiedzialnych obiektów. W tablicach 3 i 4 podano zaostrzone wymagania odpowiednio dla pap zgrzewalnych i polimeroasfaltów wytopionych z pap przeznaczonych na obiekty autostradowe lub inne bardziej odpowiedzialne obiekty mostowe, jeśli tak przewiduje dokumentacja projektowa lub ST.

Tablica 3. Wymagania dla pap polimeroasfaltowych termozgrzewalnych przeznaczonych na izolacje na obiektach autostradowych

Lp.	Właściwość	Jednostka	Wymagana wartość	Metoda badania wg
1	Grubość warstwy izolacyjnej pod osnową	mm	≥ 2,5	Procedura IBDiM nr PB/TM-1/2 [16]
2	Giętkość, -20°C / ø 30 mm	-	spełnia	PN-90/B-04615 [2], pkt 2.8
3	Siła zrywająca przy rozciąganiu ²⁾ - wzdłuż arkusza - w poprzek arkusza	N N	≥ 900 ≥ 800	PN-90/B-04615 [2], pkt 2.13
4	Wydłużenie względne przy zerwaniu ²⁾ - wzdłuż arkusza - w poprzek arkusza	% %	≥ 40 ≥ 40	PN-90/B-04615 [2], pkt 2.14
5	Siła zrywająca przy rozdzieraniu ²⁾ - wzdłuż arkusza - w poprzek arkusza	N N	≥ 200 ≥ 200	Procedura IBDiM nr PB/TM-1/4 [18]
6	Przyczepność do podłoża ^{1), 2)} - metoda „pull off” - metoda ścianiania	MPa N	≥ 0,4 ≥ 500	Procedura IBDiM nr PB/TM-1/5 [19] Procedura IBDiM nr PB/TM-1/7 [21]

1) Badanie należy wykonać jedną z metod, wyniki obu metod są równoważne

2) Badanie należy wykonać w temperaturze (20 ± 2)°C

Pozostałe wymagania dla pap termozgrzewalnych przeznaczonych na izolacje na obiektach autostradowych są takie, jak dla innych obiektów inżynierskich (wg tablicy 1).

Tablica 4. Wymagania w stosunku do polimeroasfaltów wytopionych z pap zgrzewalnych przeznaczonych na obiekty autostradowe

Lp.	Właściwość	Jednostka	Wymagana wartość	Metoda badania wg
1	Temperatura mięknięcia według metody PiK - elastomeroasfalt (SBS) - plastomeroasfalt (APP)	°C °C	≥ 100 ≥ 120	PN-EN 1427:2001 [4]
2	Temperatura łamliwości według Fraassa - elastomeroasfalt (SBS) - plastomeroasfalt (APP)	°C	≤ -25	PN-EN 12593:2004 [5]
3	Analiza w podczerwieni ¹⁾	-	Badanie identyfikacyjne	PN-EN 1767:2002 [6]

1) Badanie jest wykonywane na próbce asfaltu wyciętej z papy

2.2.4. Środki gruntujące

Zgodnie z zaleceniami producenta, dla danego materiału rolowego, należy stosować asfaltowy lub żywiczny środek gruntujący. Środek gruntujący powinien być dostarczony (lub zalecony do stosowania) przez producenta papy.

a) Asfaltowe środki gruntujące

Wymagania dla asfaltowych środków gruntujących podano w tablicy 5.

Tablica 5. Wymagania w stosunku do roztworów asfaltowych do gruntowania

Lp.	Właściwość	Jednostka	Wymagana wartość	Metoda badania wg
1	Wygląd zewnętrzny i konsystencja	-	Jednorodna ciecz barwy czarnej, bez widocznych zanieczyszczeń. W temp. (23 ±2) °C łatwo rozprowadza się i tworzy cienką równą błonkę bez pęcherzy	PN-B-24620:1998[7]
2	Czas wysychania	h	≤ 12	Procedura IBDiM nr PB/TM-1/10[24]
3	Zawartość wody ¹⁾	%	≤ 0,5	PN-83/C-04523 [8]
4	Sedymentacja ¹⁾	%	≤ 1,0	Procedura IBDiM nr PB/TM-1/8[22]
5	Lepkość, czas wypływu	s	$\eta \pm 5\% \eta^2$	PN-EN ISO 2431:1999 [9]
6	Analiza w podczerwienu	-	Badanie identyfikacyjne	PN-EN 1767:2002 [6]

1) W aprobacie technicznej powinny być określone wymagania dla jednej z dwóch wartości. Właściwością podstawową jest zawartość wody. Wymagania dla sedymentacji powinny być określone dla tych roztworów asfaltowych, dla których określenie zawartości wody wg PN-83/C-04523 [8] nie jest możliwe

2) η – lepkość określona przez producenta

b) Żywiczne środki gruntujące

Żywiczne środki gruntujące stanowią żywice epoksydowe lub kopolimery żywic chemoutwardzalnych. Stosując żywiczy środek gruntujący Wykonawca musi sprawdzić na jakie powierzchnie betonowe (o jakim wieku i jakiej wilgotności) jest on przeznaczony.

Wymagania dla żywiczych środków gruntujących zostały podane w tablicy 6.

Tablica 6. Wymagania w stosunku do żywiczych środków gruntujących

Lp.	Właściwość	Jednostka	Wymagana wartość	Metoda badania wg
Wymagania identyfikacyjne w stosunku do obu składników: żywicy podstawowej i utwardzacza				
1	Analiza w podczerwienu	-	Badanie identyfikacyjne	PN-EN 1767:2002 [6]
2	Gęstość	g/cm ³	$\rho \pm 5\% \rho^1$	PN-87/C-89085.03 [10]
3	Lepkość ³⁾ - lepkość dynamiczna - lepkość dynamiczna - lepkość, czas wypływu	MPa s KU s	$\eta \pm 5\% \eta^2$ $\eta \pm 5\% \eta^2$ $\eta \pm 5\% \eta^2$	PN-86/C-89085.06 [11] Procedura IBDiM nr TN-3/4/2000[25] PN-EN ISO 2431:1999 [9]
Wymagania w stosunku do zmieszanych składników: żywicy podstawowej i utwardzacza				
4	Czas zachowania właściwości roboczych w temp. 20°C	min	≥ 20	Procedura IBDiM nr PB/TWm-24/97 [26]
Wymagania w stosunku do utwardzonej powłoki gruntującej				
5	Przyczepność do podłoża betonowego ⁴⁾ - po utwardzeniu żywicy - po 150 cyklach zamrażania i odmrażania	MPa MPa	≥ 1,5 ≥ 1,2	Procedura IBDiM nr PB/TM-1/6 [20]

1) ρ – gęstość określona przez producenta

2) η – lepkość określona przez producenta

3) należy wybrać jedną z metod pomiaru lepkości

4) dotyczy tylko żywic przeznaczonych do gruntowania podłoża betonowego

Świeżo ułożone warstwy żywicy należy posypać piaskiem kwarcowym o odpowiedniej granulacji, w ilości zalecanej przez producenta żywicy. Posypanie świeżej żywicy piaskiem ma za zadanie uszorstnienie powierzchni, do której będzie klejona izolacja. Piaski kwarcowe stosowane jako posypka powinny być idealnie suche. Zaleca się stosowanie piasków konfekcjonowanych, dostarczanych na budowę w szczelnych workach z folii lub piasków suszonych ogniowo. W przypadku jakichkolwiek wątpliwości co do wilgotności piasku, konieczne jest jego wyprażenie na budowie. Piasek stosowany jako posypka powinien mieć temperaturę otoczenia. Żywic nie należy posypywać gorącym piaskiem.

3. SPRZĘT

3.1. Ogólne wymagania dotyczące sprzętu

Ogólne wymagania dotyczące sprzętu podano w ST D-M-00.00.00 „Wymagania ogólne”[1], pkt 3.

3.2. Sprzęt do wykonania robót

3.2.1. Sprzęt do usuwania mleczka cementowego

Do usuwania mleczka cementowego i cząstek słabo związanych z podłożem z powierzchni płyt betonowych Wykonawca może zastosować:

– piaskownicę

Wadą piaskowania jest konieczność użycia dużych ilości piasku. Po oczyszczeniu płyty pomostu przez piaskowanie należy usunąć z niej piasek i odpylić jej powierzchnię.

– śrutownicę

Śrutownica powinna być wyposażona w odkurzacz przemysłowy, który zbiera śrut i pył powstający podczas czyszczenia. Śrut oddzielany jest od pyłu i może być używany ponownie.

– hydromonitor lub lancę wodną

Czyszczenie betonu należy wykonywać wodą pod ciśnieniem około 100 at do 200 at. Do czyszczenia nie należy stosować wyższych ciśnień, gdyż wodą pod wysokim ciśnieniem można usunąć zbyt dużo materiału z czyszczonej powierzchni. Wadą metody jest konieczność użycia dużych ilości wody oraz spowodowane tym zawilgocenie płyty. Po oczyszczeniu płytę należy dokładnie wysuszyć przed przystąpieniem do gruntowania.

3.2.2. Sprzęt do odpylania powierzchni betonowej

Do odpylania powierzchni betonowej Wykonawca może zastosować:

– sprężarkę z filtrem olejowym

Filtr olejowy przy sprężarce jest bezwzględnie wymagany z uwagi na możliwość zanieczyszczonej odpylonej powierzchni olejem.

Zanieczyszczenie podłoża olejem zmniejsza przyczepność izolacji do podłoża.

– odkurzacz przemysłowy

Używanie odkurzaczy przemysłowych jest korzystniejsze niż sprężarek, ponieważ nie powodują one zapylenia sąsiednich części powierzchni roboczej.

3.2.3. Sprzęt do gruntowania podłoża betonowego

Do gruntowania podłoża roztworem asfaltowym Wykonawca może stosować:

- wałki malarskie lub szczotki dekarские

Stosowanie wałków malarskich ułatwia rozłożenie roztworu w cienkiej warstwie o jednolitej grubości oraz umożliwia zebranie nadmiaru roztworu w miejscach, gdzie przypadkowo rozlano zbyt grubą warstwę roztworu asfaltowego.

Do gruntowania podłoża żywicą epoksydową Wykonawca może stosować:

- wałki malarskie lub gumowe grace

Stosowanie wałków malarskich ułatwia rozłożenie roztworu w cienkiej warstwie o jednolitej grubości oraz umożliwia zebranie nadmiaru żywicy w miejscach, gdzie przypadkowo rozlano zbyt grubą warstwę żywicy.

- wolnoobrotowe (max 300 obr./min) mieszadło mechaniczne do mieszania składników żywicznego środka gruntującego (żywicy z utwardzaczem).

3.2.4. Sprzęt do usunięcia nadmiaru piasku z powierzchni zagruntowanej żywicą

Do usunięcia nadmiaru piasku Wykonawca może stosować:

- odkurzacz przemysłowy,
- sprężarkę z filtrem olejowym,
- miotłę ze sztywnym włosiem.

Konieczne jest usunięcie wszystkich nie przyklejonych ziarn. Nie wolno przy tej czynności zabrudzić ani zatłuścić powierzchni podłoża.

3.2.5. Sprzęt do przyklejania papy zgrzewalnej

Do przyklejania papy zgrzewalnej Wykonawca może stosować:

- palniki gazowe wielopłomieniowe

Palnik powinien być wyposażony w co najmniej 7 dysz. Palnik powinien poruszać się na kółkach oraz być wyposażony w uchwyty utrzymujące stałą odległość palnika od rolki papy rozwijanej podczas klejenia. Umiejętność utrzymania stałej, określonej prędkości i przesuwu palnika oraz odwijania papy z rolki jest warunkiem prawidłowego przyklejania izolacji.

- palniki gazowe jedno- lub dwupłomieniowe

Małe, ręczne palniki są przeznaczone do przyklejania izolacji na krawędziach i wszędzie tam, gdzie zastosowanie dużego palnika jest niemożliwe lub utrudnione.

- laski metalowe

Laska ma długość ok. 80 cm i jest wykonana z rurki metalowej o średnicy ok. 10 do 12 mm z końcem wygiętym w kształcie rączki. Laska jest przeznaczona do podtrzymywania krawędzi arkusza papy podgrzewanego palnikiem.

- butle z gazem

Do zasilania palników należy stosować duże butle z gazem o pojemności 20 kg gazu. Zaleca się stosować butan, a nie mieszanekę propan-butan. Duże butle oraz zastosowanie butanu (gazu o większej kaloryczności) zapewniają większe i stałe ciśnienie gazu podczas pracy palników, zwłaszcza podczas niskich temperatur otoczenia.

3.2.6. Sprzęt do wykonywania izolacji w niesprzyjających warunkach pogodowych

W przypadku konieczności wykonywania robót w niesprzyjających warunkach pogodowych (sezon jesienno-zimowy, opady, niskie temperatury otoczenia) należy stosować namioty oraz urządzenia klimatyzacyjne o odpowiedniej wydajności, pozwalające na uzyskanie i utrzymanie pod namiotem odpowiedniej temperatury powietrza, podłoża, wilgotności oraz odpowiedniej wentylacji.

4. TRANSPORT

4.1. Ogólne wymagania dotyczące transportu

Ogólne wymagania dotyczące transportu podano w ST D-M-00.00.00 „Wymagania ogólne” [1], pkt 4.

4.2. Transport i przechowywanie papy termozgrzewalnej

Arkusze papy powinny być zwinięte w rolki i owinięte wstęgą papieru lub folii o szerokości co najmniej 60 cm. Na każdym opakowaniu papy należy umieścić etykietę zawierającą dane:

- a) nazwę i adres producenta,
- b) oznaczenie,
- c) datę produkcji i numer partii,
- d) wymiary arkuszy papy,
- e) informacje o uzyskaniu przez wyrób aprobaty technicznej.

Rolki papy należy przechowywać w pomieszczeniach zadaszonych, chroniących przed zawilgoceniem, w miejscu zabezpieczonym przed działaniem promieni słonecznych i z dala od źródeł ciepła. Rolki papy należy ustawiać w pozycji stojącej w jednej warstwie na paletach transportowych i zabezpieczyć przed przesunięciem polietylenową folią termokurczliwą. Liczba rolek papy pakowanych na jednej palecie powinna być określona przez producenta. Rolki papy należy przewozić krytymi środkami transportowymi. Powinny być one zabezpieczone dodatkowo listwami przed ewentualnym przesunięciem i uszkodzeniem.

4.3. Transport środka gruntującego

Asfaltowy środek gruntujący powinien być pakowany w szczelnie zamknięte bębny metalowe. Bębny należy magazynować w pozycji stojącej z dala od źródeł ognia i elementów grzejnych, w warunkach zabezpieczających je przed nasłonecznieniem i wpływami atmosferycznymi. Asfaltowy środek gruntujący, pakowany jak wyżej, może być przewożony dowolnymi środkami transportu z zachowaniem przepisów obowiązujących przy przewożeniu materiałów niebezpiecznych na drogach publicznych. Bębny ze środkiem gruntującym należy ustawiać w pozycji stojącej, ściśle jeden obok drugiego najwyżej w dwóch warstwach, tak aby tworzyły zwartą całość zabezpieczoną dodatkowo listwami przed ewentualnym przesunięciem i uszkodzeniem.

Składniki żywicznego środka gruntującego (żywica i utwardzacz) powinny być pakowane i przechowywane zgodnie z PN-C-81400:1989 [12] w taki sposób, aby na jedno opakowanie żywicy przypadowało jedno opakowanie utwardzacza z zachowaniem proporcji mieszania.

Składniki żywiczne należy transportować zgodnie z PN-C-81400:1989 [12] i aktualnie obowiązującymi przepisami transportowymi.

Na każdym opakowaniu środka gruntującego należy umieścić etykietę zawierającą następujące dane:

- nazwę i adres producenta,
- datę produkcji,
- numer partii wyrobu,
- masę netto,
- termin przydatności do użycia,
- informację o uzyskaniu przez wyrób aprobaty technicznej IBDiM,
- informację o proporcji mieszania (w przypadku środka żywicznego),
- napis „Ostrożnie z ogniem”.

5. WYKONANIE ROBÓT

5.1. Ogólne zasady wykonywania robót

Ogólne zasady wykonywania robót podano w ST D-M-00.00.00 „Wymagania ogólne” [1], pkt 5.

Roboty izolacyjne powinny być wykonane zgodnie z „Rozporządzeniem Ministra Transportu i Gospodarki Morskiej z dnia 30 maja 2000 r. w sprawie warunków technicznych, jakim powinny odpowiadać obiekty inżynierskie i ich usytuowanie” [27] oraz jeśli ST ani dokumentacja projektowa nie podają inaczej, zgodnie z Zaleceniami [30].

5.2. Zasady wykonywania robót

Sposób wykonania robót powinien być zgodny z dokumentacją projektową i ST. W przypadku braku wystarczających danych można korzystać z ustaleń podanych w niniejszej specyfikacji.

Podstawowe czynności przy wykonywaniu robót obejmują:

6. roboty przygotowawcze,
7. przygotowanie podłoża betonowego,
8. zagruntowanie podłoża betonowego,
9. ułożenie izolacji termozgrzewalnej,
10. roboty wykończeniowe.

5.3. Roboty przygotowawcze

Przed przystąpieniem do robót należy, na podstawie dokumentacji projektowej, ST lub wskazań Inżyniera:

- ustalić materiały niezbędne do wykonania robót,
- określić kolejność, sposób i termin wykonania robót.

5.4. Ogólne warunki prowadzenia robót izolacyjnych

Przy wykonywaniu prac izolacyjnych należy bezwzględnie przestrzegać zaleceń producenta materiału dotyczących wymaganych warunków atmosferycznych: temperatury i wilgotności powietrza. Podczas wykonywania prac Wykonawca zobowiązany jest monitorować wilgotność i temperaturę powietrza. Parametry te muszą odpowiadać wymaganiom podanym w kartach technicznych, Polskich Normach i aprobatkach technicznych. Jeżeli warunki pogodowe odbiegają od wymagań kart technicznych, roboty należy przerwać i wznowić je dopiero po poprawie pogody. Pomiarów warunków atmosferycznych należy wykonywać co 3-4 godziny i przy każdej odczuwalnej zmianie pogody.

Jeżeli producent materiałów nie podaje inaczej, to prace izolacyjne należy wykonywać przy dobrej pogodzie, niedopuszczalne jest prowadzenie robót w czasie silnego wiatru, podczas opadów śniegu, deszczu i mżawki, bezpośrednio po opadach oraz przed spodziewanymi opadami, a także w czasie, gdy wilgotność względna powietrza jest większa niż 85%. Roboty można prowadzić, gdy temperatura powietrza oraz podłoża jest wyższa od +5°C dla materiałów asfaltowych i +8°C dla materiałów z tworzyw sztucznych. Temperatura betonowego podłoża przeznaczonego do gruntowania powinna być co najmniej o 3°C wyższa od punktu rosy. Materiały chemoutwardzalne można stosować przy temperaturze otoczenia nie przekraczającej +30°C, gdyż czas przydatności do użycia większości żywic chemoutwardzalnych ulega powyżej tej temperatury znacznemu skróceniu, co może mieć negatywny wpływ na jakość powłoki izolacyjnej, a nawet może uniemożliwić jej wykonanie. W pobliżu wykonywanych robót nie mogą być składane żadne materiały sypkie i pyłące.

Powierzchnię, na której wykonuje się roboty izolacyjne należy zabezpieczyć przed wejściami osób oraz wjazdem wszelkich pojazdów nie zatrudnionych bezpośrednio przy wykonywaniu izolacji. Pojazdy mogą poruszać się po wykonanej izolacji jadąc z prędkością nie przekraczającą 10 km/h. Dozwolona jest jedynie jazda na wprost. Niedopuszczalne jest zawracanie pojazdów na izolacji oraz skręcanie kół w stojącym pojeździe. Pod silniki maszyn budowlanych, które ze względów technologicznych muszą stać na izolacji lub na powierzchni czyszczonej przed ułożeniem izolacji, należy podstawić stalowe rylniki, do których mógłby kapać olej z silników. Oczyszczonej płyty, ani wykonanej izolacji nie wolno zatłuszczać olejem. Na wykonanej izolacji nie wolno składować żadnych materiałów ani parkować samochodów i maszyn budowlanych. Nie wolno dopuścić do mechanicznych uszkodzeń izolacji, wbicia w jej powierzchnię obcych przedmiotów (np. grysów) ani do trwałego zanieczyszczenia jej powierzchni.

Jeśli zachodzi konieczność układania izolacji w złych warunkach pogodowych, takich jak niewłaściwa temperatura lub wilgotność powietrza, roboty powinny być prowadzone pod namiotem foliowym lub brezentowym, przy zastosowaniu urządzeń klimatyzacyjnych. Jeżeli roboty będą wykonywane w temperaturze 5-10°C, materiał izolacyjny powinien być uprzednio składowany przez 24 godz. w temp. 20°C. Uwaga: Wszystkie środki gruntujące oraz niektóre żywice zawierają rozpuszczalniki lub części lotne, które są nieszkodliwe przy pracy na otwartym powietrzu, ale przy pracy pod namiotem mogą gromadzić się w większych stężeniach, powodując zatrucie robotników, dlatego roboty wykonywane pod namiotem z użyciem palników gazowych oraz aparatów natryskowych wymagają bardzo sprawnej wentylacji.

Roboty izolacyjne powinny być wykonywane bardzo starannie i przez przeszkolonych pracowników. Zwraca się uwagę, iż wykonywanie poprawek na już ukończonych odcinkach jest bardzo pracochłonne i w przeważającej ilości wypadków prowadzi do powstania trwałych wad powłok izolacyjnych.

5.5. Przygotowanie powierzchni płyty betonowej do ułożenia izolacji

5.5.1. Przygotowanie płyty z dojrzałego betonu

Izolację układa się na odpowiednio wytrzymałym mechanicznie, suchym, czystym, równym i gładkim podłożu. Jeżeli producent w kartach technicznych nie podaje inaczej, to izolację można układać na betonie po co najmniej 14 dniach od jego ułożenia, gdy dojrzewanie betonu następowało w temperaturze co najmniej 15°C. W przypadku, gdy dojrzewanie betonu następowało w temperaturze niższej, okres oczekiwania przed rozpoczęciem robót izolacyjnych należy odpowiednio wydłużyć. Stopień dojrzałości betonu można ocenić zgodnie z „Zaleceniami dotyczącymi oceny jakości betonu „in-situ” w nowo budowanych konstrukcjach obiektów mostowych” [29].

Czyszczenie podłoża należy wykonać przez śrutowanie lub piaskowanie. Podłoże betonowe można też oczyścić hydromonitorem, czyli wodą pod ciśnieniem ok. 100 MPa. Przy stosowaniu tej metody należy pamiętać o dokładnym wysuszeniu podłoża po oczyszczeniu. Należy też zwrócić szczególną uwagę, aby nie usunąć zbyt grubej warstwy powierzchniowej. Podłoże należy dokładnie oczyścić z mleczka cementowego. Następnie oczyszczoną powierzchnię należy odpylić odkurzaczem przemysłowym lub przez zdmuchnięcie pyłu sprężonym powietrzem. Sprężarka powinna być wyposażona w filtr olejowy. Odpylanie należy wykonywać zawsze w kierunku zgodnym z kierunkiem wiatru wiejącego podczas robót.

Przygotowane podłoże powinno spełniać wymagania:

- wytrzymałość gwarantowana na ściskanie powinna być nie mniejsza niż wynikająca z przyjętej klasy betonu,
 - wytrzymałość betonu na rozciąganie badana metodą „pull-off” powinna wynosić co najmniej 2,0 MPa. Sprawdzenie wytrzymałości podłoża na odrywanie wykonywane metodą „pull-off” przy średnicy krążka próbnego \varnothing 50 mm powinno być przeprowadzone wg zasady: 1 oznaczenie na 25 m² izolowanej powierzchni i min. 5 oznaczeń wg PN-92/B-01814 [13],
 - podłoże powinno być suche: beton w stanie powietrzno-suchym, bez widocznych śladów wilgoci i spowodowanych wilgocią zacieмień; przy pomiarze wilgotności wilgotnościomierzem elektronicznym za podłoże suche należy przyjąć beton o wilgotności mniejszej od 4%; pomiarów wilgotności płyty należy dokonywać przyrządem wycechowanym do pomiaru wilgotności materiałów o porowatości nie przekraczającej 10%,
 - podłoże powinno być czyste: powierzchnia betonu wolna od luźnych frakcji pyłów, plam oleju, smarów i innych zanieczyszczeń; ocenę czystości podłoża wykonuje się wizualnie,
 - podłoże powinno być gładkie: za podłoże gładkie uznaje się powierzchnie nie wykazujące lokalnych nierówności:
 - w przypadku wybrzuszeń – większych niż 3 mm,
 - w przypadku zagłębień – większych niż 2 mm,
- przy czym nierówności te nie mogą mieć ostrych krawędzi,
- szorstkość podłoża badana metodą wypełnienia piaskiem nie powinna przekraczać 1,0 mm,

– podłoże powinno być równe: szczeliny pomiędzy powierzchnią podłoża, a łatą o długości 4 m ułożoną na betonie nie powinny przekraczać:

- 10 mm, gdy pochylenie powierzchni pomostu jest większe od 1,5%,
- 5 mm, gdy pochylenie powierzchni pomostu jest mniejsze od 1,5%.

Pomiar równości podłoża wykonuje się mierząc cechowanym klinem przeswity pod aluminiową łatą długości 4 m, ułożoną na badanej powierzchni.

5.5.2. Przygotowanie płyty ze świeżego betonu

Po akceptacji Inżyniera i projektanta istnieje możliwość przyspieszenia cyklu realizacji inwestycji dzięki zagruntowaniu świeżo wylanego betonu płyty. W tym przypadku powierzchnia płyty betonowej powinna być poddana obróbce urządzeniem do próżniowego odsysania wody z betonu. Po próżniowym odessaniu wilgoci z płyty, jej powierzchnię należy zatrzeć na gładko packą mechaniczną.

Gruntowanie żywicą należy wykonać natychmiast po ukończeniu zacierania płyty. Powinno ono być wykonane w czasie od 4 do 8 godzin od momentu wylania mieszanki betonowej, czyli przed ukończeniem pierwszej fazy wiązania betonu. Po tym okresie żywica gruntująca nie zwiąże.

5.6. Gruntowanie podłoża

5.6.1. Zasady gruntowania

Gruntowanie należy zawsze wykonywać zgodnie z instrukcją producenta środka gruntującego oraz tylko jednym rodzajem środka gruntującego. Podłoża zagruntowanego żywicznym środkiem gruntującym nie należy ponownie gruntować asfaltowym środkiem gruntującym i na odwrót. Ułożenie dwóch środków gruntujących: asfaltowego i żywicznego jednego na drugim jest poważnym błędem, który całkowicie niszczy przyczepność izolacji do podłoża.

Należy unikać chodzenia po świeżo zagruntowanym podłożu. Wykonaną warstwę gruntującą należy chronić przed zabrudzeniem, wpływem czynników atmosferycznych. Wykonanie izolacji powinno nastąpić po utwardzeniu się powłoki z materiału gruntującego (w danej temperaturze zgodnie z zaleceniami producenta), najszybciej jak to możliwe.

5.6.2. Gruntowanie podłoża za pomocą asfaltowych środków gruntujących

Do gruntowania nowej płyty betonowej asfaltowym środkiem gruntującym można przystąpić, gdy beton jest w wieku co najmniej 14 dni. Gruntowanie podłoża wykonuje się przez jednokrotne pomalowanie powierzchni roztworem asfaltowym w ilości zalecanej przez producenta (zwykle jest to od 0,2 do 0,4 kg/m²). Zużycie materiału jest zależne od rodzaju roztworu asfaltowego oraz od chłonności podłoża. Gruntowanie wykonuje się za pomocą wałków malarskich lub szcotek dekarskich. Czas schnięcia roztworu asfaltowego jest zależny od rodzaju stosowanych rozpuszczalników oraz od warunków pogodowych (temperatury otoczenia podczas wykonywania robót i wiatru). Optymalny czas schnięcia roztworu asfaltowego powinien wynosić od 30 min do 4 godz. ale nie powinien przekraczać 6 godz. Gdy gruntowana powierzchnia pozostaje lepka przez dłuższy czas może zostać zapyłona.

Prawidłowo zagruntowana powierzchnia po wyschnięciu roztworu asfaltowego powinna mieć jednolitą barwę czarną lub ciemnobrazową, bez smug i przebarwień. Przebarwienia powstają w miejscach, gdzie ułożono zbyt ciekłą warstwę roztworu asfaltowego lub gdzie podłoże było zatłuszczone i roztwór asfaltowy z niego spłynął. W dotyku zagruntowana powierzchnia powinna być sucha, tzn. nie kleić się do skóry ręki oraz nie zostawiać żadnych śladów na skórze.

Gruntowanie roztworem asfaltowym należy wykonywać jednokrotnie, a ułożona warstwa roztworu asfaltowego nie powinna być zbyt gruba. W przypadku dwukrotnego gruntowania lub ułożenia bardzo grubej warstwy roztworu asfaltowego, na powierzchni roztworu utworzy się błonka, pod którą pozostaną resztki rozpuszczalnika, które w sposób istotny osłabiają przyczepność papy do podłoża.

Do przyklejenia papy zgrzewalnej można przystąpić dopiero po całkowitym wyschnięciu środka gruntującego.

5.6.3. Gruntowanie podłoża za pomocą żywicznych środków gruntujących

Roboty związane z gruntowaniem betonu należy prowadzić ściśle wg instrukcji producenta żywicy w zakresie:

- temperatury podłoża i otoczenia podczas wykonywania robót,
- sposobu oczyszczenia podłoża,
- proporcji, sposobu i czasu mieszania składników,
- sposobu nanoszenia żywicy,
- czasu przydatności żywicy zmieszanej z utwardzaczem do użycia,
- zużycia materiałów.

Żywice epoksydowe są bardzo wrażliwe na zmiany warunków prowadzenia robót oraz na błędy technologiczne. Niedotrzymanie warunków producenta podczas wykonywania robót może doprowadzić do niezwiązania żywicy lub złuszczenia wykonanej warstwy. Wszelkie błędy w prowadzeniu robót mogą spowodować konieczność wykonywania napraw, za które koszty ponosi Wykonawca.

a) Gruntowanie świeżego betonu

O ile instrukcja producenta nie stanowi inaczej, gruntowanie świeżego betonu należy wykonać natychmiast po ukończeniu zacierania płyty. Powinno ono być wykonywane w czasie od 4 do 8 godz. od momentu wylania mieszanki betonowej, czyli przed ukończeniem pierwszej fazy wiązania betonu. Po tym okresie żywica gruntująca nie zwiąże.

Bezpośrednio przed przystąpieniem do gruntowania, żywicę należy zmieszać z utwardzaczem w odpowiedniej proporcji. Zazwyczaj żywica i utwardzacz dostarczane są na budowę w opakowaniach przeznaczonych do zmieszania w całości. Utwardzacz należy przelać do pojemnika z żywicą bazową. Należy uważać, aby na ściankach pojemnika z utwardzaczem nie pozostał materiał. Gdy utwardzacz jest gęsty, należy go zeszkrobać ze ścianek oraz z dna pojemnika z żywicą bazową. Mieszanie obu składników należy prowadzić wolnoobrotowym (maks. 300 obr./min) mieszadłem mechanicznym uważając, aby nie napowietrzył mieszanin. Należy uważać, aby na ściankach i na dnie naczynia nie pozostał nierozmieszany materiał. Żywica nie zmieszana z utwardzaczem nie zwiąże.

Nanoszenie żywicy najlepiej jest wykonywać wałkiem malarskim. Świeżo wykonaną warstwę żywicy należy posypać suchym piaskiem kwarcowym o odpowiedniej granulacji. Jeżeli instrukcja producenta przewiduje układanie żywicy gruntującej w dwóch warstwach, drugą warstwę należy ułożyć w terminie zalecanym przez producenta, zwykle po 24 godz. Bezpośrednio przed ułożeniem drugiej warstwy żywicy należy usunąć nadmiar posypki piaskowej, którą posypano pierwszą warstwę. Piasek można zmieść szcotekami o sztywnym włosiu, zdmuchnąć sprężonym powietrzem lub zebrać odkurzaczem przemysłowym.

b) Gruntowanie młodego betonu

Aby można było wykonać gruntowanie młodego (w wieku od 3 do 14 dni) betonu należy bardzo starannie przygotować płytę betonową podczas betonowania, ponieważ zarówno czyszczenie młodej płyty, jak i wykonanie napraw jej górnej powierzchni jest utrudnione z uwagi na dużą wilgotność betonu oraz na to, że młody beton nie osiągnął jeszcze pełnej wytrzymałości. Gruntowanie takiego betonu można wykonać jedynie specjalnymi żywicami, które mogą związać w środowisku wilgotnym.

Do gruntowania młodego betonu można przystąpić w terminie określonym przez producenta żywicy. Zwykle jest to wiek 3 lub 7 dni. Przed gruntowaniem płyta betonu powinna zostać oczyszczona. Przygotowanie i układanie żywicy wykonuje się podobnie jak w przypadku gruntowania świeżego betonu.

c) Gruntowanie wilgotnego betonu

Określenie wilgotny beton oznacza beton w stanie matowo-wilgotnym, czyli beton, w którym pory są wypełnione wodą, a jego powierzchnia jest ciemna i matowa bez błyszczącej błonki wody. Nie wolno gruntować betonu mokrego, na którego powierzchni znajduje się błyszcząca warstewka wody. Jeżeli na powierzchni znajduje się warstwa wody, należy ją usunąć przez przedmuchiwanie powierzchni

sprężonym powietrzem. Beton wilgotny można gruntować wyłącznie żywicami, które wiążą w środowisku wilgotnym. Żywice przeznaczone do gruntowania suchego betonu nie wiążą w środowisku wilgotnym.

Przed gruntowaniem powierzchnia betonu powinna zostać oczyszczona. Przygotowanie i układanie żywicy wykonuje się podobnie jak w przypadku gruntowania świeżego betonu.

d) Gruntowanie suchego betonu

Za suchy beton uważa się beton w stanie powietrzno-suchym, czyli beton którego powierzchnia jest jednolicie jasna bez zaciemnień spowodowanych zawilgoceniem.

Beton suchy można gruntować żywicami, które wiążą w środowisku suchym i wilgotnym. Do gruntowania nowej płyty z betonu żywicznym środkiem gruntującym, przeznaczonym do suchego betonu można przystąpić, gdy beton jest w wieku co najmniej 14 dni. Przed gruntowaniem powierzchnia betonu powinna zostać oczyszczona. Gruntowanie suchego betonu wykonuje się jedno lub dwukrotnie. Roboty wykonuje się podobnie jak w przypadku gruntowania świeżego betonu.

5.7. Układanie izolacji z pap zgrzewalnych

5.7.1. Liczba warstw izolacji

Izolacje z papy zgrzewalnej mogą być wykonywane jako jednowarstwowe i dwuwarstwowe. Zaleca się układanie izolacji w jednej warstwie, ponieważ są one mniej podatne na błędy wykonawcze. Na odpowiedzialnych obiektach autostradowych nie dopuszcza się stosowania systemów dwuwarstwowych. Liczbę układanych warstw określa projekt techniczny izolacji, który powinien dostarczyć Wykonawca.

Przystępując do wykonania izolacji należy tak zaplanować roboty, aby rozpoczynać od najniższego punktu konstrukcji. Arkusze papy należy układać w taki sposób, aby woda spływająca z arkusza położonego wyżej spływała na arkusz położony niżej („zasada dachówki”).

5.7.2. Układanie izolacji właściwej

Izolację z papy zgrzewalnej wykonuje się przez przyklejenie warstwy papy na zagruntowanym podłożu. Podłoże może być zagruntowane asfaltowym lub żywicznym środkiem gruntującym. Do przyklejania papy można przystąpić po całkowitym wyschnięciu asfaltowego środka gruntującego lub po utwardzeniu żywicznego środka gruntującego. Przyklejanie papy rozpoczyna się od zamontowania rolki papy w uchwytych palnika. Podczas klejenia powierzchnię arkusza papy podgrzewa się palnikiem gazowym do roztopienia asfaltu na spodniej stronie arkusza. Podczas pracy palnik przesuwają się, a rolka papy jest rozwijana i doklejana do podłoża. Do klejenia arkuszy należy stosować palniki gazowe, które umożliwiają nadtopienie papy jednocześnie na całej szerokości arkusza. Bardzo ważnym czynnikiem, decydującym o jakości wykonywanej izolacji jest dostarczenie odpowiedniej ilości energii cieplnej podczas nadtopiania arkusza. Roztopieniu powinna ulec cała warstwa asfaltu znajdująca się pod osnową. Asfalt ten powinien spływać z rolki na podłoże tworząc przed rolką warstwę płynnego asfaltu o szerokości około 8 do 10 cm. Rozwijana z rolki papa powinna „topić” się w roztopionym asfalcie i jednocześnie wyciskać nadmiar roztopionego asfaltu tak, aby przez cały czas przed rozwijaną rolką papy utrzymywała się warstewka płynnego asfaltu o podanej wyżej szerokości. Płynny asfalt powinien wypływać także na boki rolki na szerokości około 2 do 6 cm.

Gdy przyklejany arkusz się kończy, jego krawędź należy podtrzymać metalową „laską”, nadtopić od spodu małym jednopłomieniowym palnikiem i dopiero wtedy położyć na podłożu.

Poszczególne arkusze papy łączy się ze sobą na zakład:

- poprzeczny (równoległy do długości arkusza papy) o szerokości 8 cm,
- podłużny (równoległy do szerokości arkusza papy) o szerokości 15 cm.

Styki podłużne sąsiadujących arkuszy należy przesunąć względem siebie o co najmniej 50 cm. Nie wolno dopuścić, aby w jednym miejscu nachodziły na siebie 4 arkusze papy. Gdy zachodzi konieczność przyklejenia w jednym miejscu 4 arkuszy, należy zawczasu wyciąć i usunąć naroże najniższej położonego arkusza papy.

W przypadku stosowania izolacji dwuwarstwowej, drugą warstwę układa się bezpośrednio na pierwszej bez ponownego gruntowania.

5.7.3. Wykonywanie obróbek na krawędziach izolacji

Miejsca zakończeń i wywinień izolacji na krawędziach obiektu oraz przy dylatacjach, miejscach przebiegów izolacji przez rury i słupy osadzone w płycie oraz miejsca osadzeń wpustów i sączków wymagają wykonania robót ze szczególną starannością. Krawędzie przyklejanej izolacji należy nadtopiać mocniej niż środkową część arkusza, a po przyklejeniu do podłoża izolację należy dodatkowo nagrzać palnikiem.

5.7.4. Wykonywanie styków izolacji na granicy etapowania robót

Zasada wykonywania styków arkuszy papy w taki sposób, aby woda spływająca z arkusza położonego wyżej spływała na arkusz położony niżej powinna być stosowana we wszystkich tych przypadkach, gdy jest to możliwe ze względów wykonawczych i organizacyjnych. Mogą się jednak pojawić styki arkuszy wykonane odwrotnie, tj. takie, na których woda przepływa z arkusza naklejonego niżej na arkusz naklejony wyżej. Takie przypadki mogą mieć miejsce na granicach etapowania robót izolacyjnych, np. gdy izolacja jest wykonywana najpierw w pasach pod chodnikami, a później na jezdni.

Jeżeli zachodzi konieczność etapowania robót, to krawędź arkusza papy na granicy etapu robót powinna zostać zawsze mocno przeklejona do podłoża. Pozostawienie nie doklejonej krawędzi arkusza papy, aby później wkleić pod nią inny arkusz i zachować „zasadę dachówki” jest poważnym błędem. Pod krawędzią takiego celowo nie doklejonego arkusza papy zbiera się wilgoć i pył, a często arkusz papy na granicy klejenia ulega uszkodzeniu. Prawidłowe wklejenie arkusza papy pod pozostawioną krawędź jest niewykonalne ze względu na zawilgocenie i zabrudzenia pozostawionej pachwiny oraz utrudniony dostęp palnika. W takim przypadku należy zrobić tzw. „styk odwrotny”. Arkusz papy na granicy etapu robót należy przykleić w całości do podłoża i pozostawić na czas przerwy w robotach. Po wznowieniu robót krawędź przyklejonego arkusza papy należy oczyścić ze wszystkich zanieczyszczeń na szerokości około 20 cm. Gdy zabrudzenia powierzchni są znaczne, należy podgrzać od góry krawędź przyklejonego arkusza do nadtopienia asfaltu od góry arkusza i ściąć metalową szpachelką zanieczyszczenia wraz z częścią masy asfaltowej, która znajduje się ponad osnową papy. Następnie oczyszczoną krawędź należy rozgrzać palnikiem do roztopienia asfaltu. Nowy arkusz należy przykleić na tak oczyszczoną krawędź.

5.8. Roboty wykończeniowe

Roboty wykończeniowe powinny być zgodne z dokumentacją projektową i ST. Do robót wykończeniowych należą prace związane z dostosowaniem wykonanych robót do warunków budowy obiektu i roboty porządkujące.

6. KONTROLA JAKOŚCI ROBÓT

6.1. Ogólne zasady kontroli jakości robót

Ogólne zasady kontroli jakości robót podano w ST D-M-00.00.00 [1] „Wymagania ogólne”, pkt 6.

Podczas wykonywania robót Wykonawca zobowiązany jest prowadzić protokół prac izolacyjnych, w którym w formie tabelarycznej powinien podać wszystkie niezbędne informacje o warunkach atmosferycznych, stanie stosowanych materiałów, parametrach technologicznych w budowania materiałów, ilości zastosowanych materiałów oraz wyniki badań wykonanej izolacji. Przykłady protokołów kontroli zostały podane w załącznikach.

6.2. Badania przed przystąpieniem do robót

Przed przystąpieniem do robót Wykonawca powinien:

- f) uzyskać wymagane dokumenty, dopuszczające wyroby budowlane do obrotu i powszechnego stosowania (certyfikaty zgodności, deklaracje zgodności, aprobaty techniczne, ew. badania materiałów wykonane przez dostawców itp.), potwierdzające zgodność materiałów z wymaganiami pktu 2 niniejszej specyfikacji,
- g) przedstawić karty techniczne stosowanych materiałów,
- h) ew. wykonać własne badania właściwości materiałów przeznaczonych do wykonania robót, określone w pktcie 2 lub przez Inżyniera.

Wszystkie dokumenty oraz wyniki badań Wykonawca przedstawi Inżynierowi do akceptacji.

Na żądanie Inżyniera Wykonawca powinien przedstawić aktualne wyniki badań materiałów wykonywanych w ramach nadzoru wewnętrznego przez producenta.

Przed zastosowaniem materiałów Wykonawca zobowiązany jest sprawdzić:

- nr produktu,
- stan opakowań materiału,
- warunki przechowywania materiału,
- datę produkcji i datę przydatności do stosowania.

Dodatkowo po otwarciu pojemnika ze środkiem gruntującym Wykonawca powinien ocenić jego wygląd.

Przykłady protokołów z kontroli jakości materiałów podano w załącznikach 1-3.

6.3. Badania w czasie robót

Kontrolę wykonania robót izolacyjnych powinien sprawdzić Wykonawca, który dokonuje oceny zgodności wyrobu zgodnie z systemem 4 wg Rozporządzenia Ministra Infrastruktury z dnia 11 sierpnia 2004 r. w sprawie sposobów deklarowania zgodności wyrobów budowlanych oraz sposobu znakowania ich znakiem budowlanym (Dz.U. z 2004 r. nr 198, poz. 2041) [30].

Kontrola wykonania robót obejmuje:

- sprawdzenie przygotowania podłoża,
- kontrolę wykonania warstwy gruntującej,
- kontrolę wykonania izolacji właściwej.

6.3.1. Kontrola przygotowania podłoża

Podłoże powinno spełniać wymagania podane w pktcie 5.5. Przykład protokołu z kontroli przygotowania podłoża podano w załączniku 4.

6.3.2. Kontrola zagruntowania podłoża betonowego

Po zagruntowaniu podłoża stan powłoki gruntującej należy ocenić wizualnie:

- przy stosowaniu asfaltowych środków gruntujących: prawidłowo zagruntowana powierzchnia powinna być czarna lub ciemnobrązowa i matowa. Po dotknięciu ręką nie powinna brudzić skóry,
- przy zastosowaniu żywicznych środków gruntujących: prawidłowo zagruntowana powierzchnia powinna być sucha i lekko błyszcząca. Po dotknięciu ręką nie powinna brudzić skóry. Posypka piaskowa powinna być mocno przyklejona do żywicy i częściowo w nią wtopiona. Kontrola grubości układanej powłoki gruntującej powinna być wykonywana na bieżąco przez sprawdzenie ilości zużytych materiałów, ilości dozowanych składników, czasu mieszania, czasu aplikacji (dotyczy żywicznych środków gruntujących).

Z ułożenia środka gruntującego należy sporządzić protokół. Wzorzec protokołu został zamieszczony w załącznikach 5 i 6.

6.3.3. Kontrola ułożenia papy zgrzewalnej

Podczas układania izolacji należy kontrolować:

- równość układania arkuszy i szerokość zakładów,
- wygląd zewnętrzny układanej izolacji – ocena wizualna: prawidłowo wykonana izolacja z papy zgrzewalnej powinna mieć jednolity wygląd i jednolitą barwę. Niedopuszczalne są przebarwienia, niedoklejenia, pęcherze, pęknięcia, fałdy i inne uszkodzenia,
- prawidłowość sklejenia krawędzi arkuszy – ocena wizualna: spod przyklejanego arkusza powinny być wypływy masy asfaltowej na szerokości około 2 do 6 cm,
- stan przyklejenia izolacji do podłoża – ocena metodą opukiwania: metoda polega na delikatnym opukiwaniu powierzchni izolacji i poszukiwaniu miejsc, które dają głuchy dźwięk. W tych miejscach jest pusta przestrzeń pod izolacją, czyli izolacja jest niedoklejona do podłoża,
- przyczepność izolacji do podłoża.

Po wykonaniu izolacji należy wykonać badanie jej przyczepności do podłoża. Badanie przyczepności izolacji do podłoża powinno być wykonywane na kilku losowo wybranych przez Inżyniera polach na obiekcie. Pole badawcze powinno mieć powierzchnię około 4 m². Na każdym polu badawczym należy wykonać badania w 5 punktach pomiarowych. Na obiektach o powierzchni mniejszej od 1000 m² należy wyznaczyć 2 pola badawcze. Na obiektach większych należy dodać jedno pole badawcze na każde dodatkowo rozpoczęte 2000 m² izolowanej powierzchni.

Jeżeli dokumentacja projektowa i ST nie podają inaczej można stosować jedną z dwóch metod oceny przyczepności izolacji do podłoża:

- metoda odrywania paska: polega na oderwaniu paska izolacji o szerokości 5 cm i długości 15 cm od podłoża i ocenie stanu powierzchni zerwania. Pasa powinna być zerwana w materiale (masie asfaltowej) poniżej osnowy. Powierzchnia zerwania nie powinna brudzić skóry. Na powierzchni zerwania nie powinno być drobnych pęcherzy,
- metoda „pull-off”: polega na odrywaniu metalowych krążków o średnicy zewnętrznej 50 mm, naklejonych na izolacji za pomocą kleju, przy zastosowaniu specjalnego aparatu i zmierzeniu siły zrywającej. Przed naklejeniem krążka izolację należy naciąć specjalną koronką o średnicy rdzenia równej średnicy krążka. Nacięcie należy wykonać przez całą grubość izolacji. Na każdym polu należy nakleić po 5 krążków, oderwać je aparatem „pull-off” i obliczyć średnią arytmetyczną z pomiaru. Pomiaru należy wykonywać przy temperaturze otoczenia nie wyższej niż +22°C, w cieniu. Średnia wartość przyczepności do podłoża nie powinna być mniejsza od wartości wymaganej, podanej w tablicy 7.

Tablica 7. Minimalne wartości przyczepności izolacji z papy zgrzewalnej do podłoża w różnych temperaturach otoczenia

Lp.	Temperatura otoczenia, °C	Minimalna przyczepność izolacji do podłoża, MPa
1	6 – 10	0,7
2	10 – 14	0,6
3	14 – 18	0,5
4	18 – 22	0,4
5	22 – 26	0,3

Z ułożenia izolacji powinien zostać sporządzony protokół, np. wg wzorca zamieszczonego w załączniku 7.

W trakcie robót izolacyjnych należy sukcesywnie wypełniać protokół pomiarów warunków klimatycznych wg wzorca zamieszczonego w załączniku 8.

6.3.4. Wady wykonanej izolacji i ich naprawa

Przed ułożeniem nawierzchni na izolacji należy przeprowadzić przegląd izolacji i jej odbiór. Jeżeli w czasie przeglądu zostaną stwierdzone uszkodzenia izolacji, to powinny one zostać naprawione. Szczegółowy sposób naprawy powinien zostać określony przez projektanta (lub z nim uzgodniony).

Do najczęściej spotykanych wad izolacji należą:

- niedoklejenie arkuszy na krawędziach,
- pęcherze pod izolacją,
- uszkodzenia mechaniczne.

Jeżeli niedoklejenie arkuszy papy ogranicza się do zbyt małych wypływów asfaltu spod arkusza papy, naprawa powinna polegać na nadtopieniu styków arkusza papy palnikiem od góry. Po lekkim wystygnięciu papy krawędź arkusza należy docisnąć do podłoża.

Pęcherze nie mogą być pozostawione w izolacji. Prawidłowa naprawa pęcherza polega na wycięciu prostokątnego kawałka izolacji wokół pęcherza i usunięciu go w całości. Papę należy odcinać od podłoża ostrym narzędziem. Jeżeli pod papą była woda, to podłoże należy wysuszyć. Podłoże, w miejscu po usuniętej izolacji, należy rozgrzać palnikiem do roztopienia pozostałego na podłożu asfaltu z papy oraz środka gruntującego. Na rozgrzane podłoże należy nakleić łatę z nowego materiału, sięgającą po 8 cm w każdym kierunku poza krawędź wycięcia.

Uszkodzenia mechaniczne powstają na skutek przecięcia izolacji ostrymi przedmiotami. Naprawę uszkodzeń mechanicznych wykonuje się podobnie jak w przypadku pęcherzy. Z podłoża należy usuwać jedynie oderwane fragmenty izolacji, a miejsce uszkodzenia należy przed przyklejeniemłaty nadtopić od góry palnikiem.

7. OBMIAR ROBÓT

7.1. Ogólne zasady obmiaru robót

Ogólne zasady obmiaru robót podano w ST D-M-00.00.00 „Wymagania ogólne” [1], pkt 7.

7.2. Jednostka obmiarowa

Jednostką obmiarową jest m² (metr kwadratowy) zaizolowanej powierzchni.

8. ODBIÓR ROBÓT

8.1. Ogólne zasady odbioru robót

Ogólne zasady odbioru robót podano w ST D-M-00.00.00 „Wymagania ogólne” [1], pkt 8.

Roboty uznaje się za wykonane zgodnie z dokumentacją projektową, ST i wymaganiami Inżyniera, jeżeli wszystkie pomiary i badania z zachowaniem tolerancji wg punktu 6 dały wyniki pozytywne.

8.2. Odbiór robót zanikających i ulegających zakryciu

Odbiorowi robót zanikających i ulegających zakryciu podlegają:

- podłoże betonowe przygotowane do ułożenia izolacji,
- zagruntowane podłoże betonowe,
- ułożona izolacja właściwa.

Odbiór tych robót powinien być zgodny z wymaganiami pktu 8.2 ST D-M-00.00.00 „Wymagania ogólne” [1] oraz niniejszej ST.

9. PODSTAWA PŁATNOŚCI

9.1. Ogólne ustalenia dotyczące podstawy płatności

Ogólne ustalenia dotyczące podstawy płatności podano w ST D-M-00.00.00 „Wymagania ogólne” [1], pkt 9.

9.2. Cena jednostki obmiarowej

Cena jednostkowa obejmuje:

- zakup i dostarczenie materiałów i pozostałych czynników produkcji,
- wykonanie projektu technicznego izolacji,
- przystosowanie robót do warunków atmosferycznych (np. zastosowanie namiotów),
- przygotowanie powierzchni betonowej do wykonania izolacji,
- zagruntowanie powierzchni betonu,
- ułożenie izolacji zgodnie z niniejszą ST i dokumentacją projektową,
- wykonanie badań kontrolnych wg pkt 6,
- wykonanie napraw ułożonej izolacji.

Cena uwzględnia również zakłady, odpady i ubytki materiałowe oraz oczyszczenie miejsca pracy.

Wszystkie roboty powinny być wykonane wg wymagań dokumentacji projektowej, ST i niniejszej specyfikacji technicznej.

9.3. Sposób rozliczenia robót tymczasowych i prac towarzyszących

Cena wykonania robót określonych niniejszą ST obejmuje:

- roboty tymczasowe, które są potrzebne do wykonania robót podstawowych, ale nie są przekazywane Zamawiającemu i są usuwane po wykonaniu robót podstawowych,
- prace towarzyszące, które są niezbędne do wykonania robót podstawowych, niezaliczane do robót tymczasowych.

10. Przepisy związane

10.1. Specyfikacje techniczne

1. D-M-00.00.00. Wymagania ogólne

10.2. Normy

2. PN-90/B-04615 Papy asfaltowe i smołowe. Metody badań
3. PN-EN 12311-1:2001 Elastyczne wyroby wodochronne. Część 1: Wyroby asfaltowe do izolacji wodochronnej dachów. Określanie właściwości mechanicznych przy rozciąganiu
4. PN-EN 1427:2001 Asfalty i produkty asfaltowe. Oznaczanie temperatury mięknięcia. Metoda pierścieni i kula
5. PN-EN 12593:2004 Asfalty i produkty asfaltowe. Oznaczanie temperatury łamliwości metodą Fraassa

6.	PN-EN 1767:2002	Wyroby i systemy do ochrony i napraw konstrukcji betonowych. Metody badań. Analiza w podczerwieni
7.	PN-B-24620:1998	Lepiki, masy i roztwory asfaltowe stosowane na zimno
8.	PN-83/C-04523	Oznaczanie zawartości wody metodą destylacyjną
9.	PN-EN ISO 2431:1999	Farby i lakiery. Oznaczanie czasu wypływu za pomocą kubków wypływowych
10.	PN-87/C-89085.03	Żywice epoksydowe. Metody badań. Oznaczanie gęstości (masy właściwej)
11.	PN-86/C-89085.06	Żywice epoksydowe. Metody badań. Oznaczanie lepkości
12.	PN-78/C-81400:1989	Wyroby lakierowane. Pakowanie, przechowywanie i transport
13.	PN-92/B-01814	Antykorozyjne zabezpieczenia w budownictwie. Konstrukcje betonowe i żelbetowe. Metoda badań przyczepności powłok ochronnych

10.3. Inne dokumenty

14.	Procedura IBDiM nr PB/TM-1/1	Badanie grubości arkusza
15.	Procedura IBDiM nr PB/TM-1/2	Badanie grubości warstwy izolacyjnej pod osnową papy
16.	Procedura IBDiM nr PB/TM-1/3	Badanie przesiąkliwości papy
17.	Procedura IBDiM nr PB/TM-1/4	Badanie siły zrywającej przy rozrywaniu
18.	Procedura IBDiM nr PB/TM-1/5	Pomiar przyczepności izolacji do podłoża przez odrywanie (metoda „pull-off”)
19.	Procedura IBDiM nr PB/TM-1/6	Pomiar przyczepności przez odrywanie
20.	Procedura IBDiM nr PB/TM-1/7	Pomiar przyczepności izolacji do podłoża przez ścinanie
21.	Procedura IBDiM nr PB/TM-1/8	Badanie sedymentacji roztworów asfaltowych
22.	Procedura IBDiM nr PB/TM-1/9	Badanie wytrzymałości na ścinanie styków arkuszy papy
23.	Procedura IBDiM nr PB/TM-1/10	Badanie czasu wysychania roztworu asfaltowego
24.	Procedura IBDiM nr TN-3/4/2000	Badanie lepkości
25.	Procedura IBDiM nr PB-TWm-24/97	Badanie czasu zachowania właściwości roboczych dla materiałów z żywic epoksydowych
26.	Rozporządzenie Ministra Transportu i Gospodarki Morskiej z dnia 30 maja 2000 r. w sprawie warunków technicznych, jakim powinny odpowiadać obiekty inżynierskie i ich usytuowanie (Dz.U. nr 63, poz. 735)	
27.	Określenie parametrów pap termozgrzewalnych przeznaczonych do wykonywania izolacji przeciwwodnych na mostowych obiektach autostradowych, IBDiM, Warszawa, 2000	
28.	Zalecenia dotyczące oceny jakości betonu „in-situ” w nowo budowanych konstrukcjach obiektów mostowych, GDDP, Warszawa, 1998	
29.	Rozporządzenie Ministra Infrastruktury z dnia 11 sierpnia 2004 r. w sprawie sposobów deklarowania zgodności wyrobów budowlanych oraz sposobu znakowania ich znakiem budowlanym (Dz.U. z 2004 r. nr 198, poz. 2041)	
30.	Zalecenia wykonywania izolacji z pap zgrzewalnych i nawierzchni asfaltowych na drogowych obiektach mostowych, IBDiM, Warszawa, 2005	

PROTOKOŁY WYKONANIA ROBÓT IZOLACYJNYCH

ZAŁĄCZNIK NR 1

Kontrakt nr
 Nazwa kontraktu.....
 Umowa nr.....

PROTOKÓŁ WYKONANIA ROBÓT Nr
 PROTOKÓŁ KONTROLI JAKOŚCI
 ASFALTOWEGO ŚRODKA GRUNTUJĄCEGO¹⁾

Obiekt:
 Element:
 Zakres robót:
 Termin wykonania prac:

Nazwa materiału (rodzaj)	
Producent	
Numer partii	
Ilość materiałów z partii (ilość i pojemność opakowań)	
Numer dostawy	
Data przydatności do użycia (dz./m-c/r.)	
Nr Polskiej Normy lub aprobaty technicznej	
Certyfikat lub deklaracja zgodności z PN lub AT (nr, z dnia, wielkość dostawy objętej danym certyfikatem lub deklaracją)	
Stan opakowania ²⁾ :	
- uszkodzone (szt.)	[]
- nieuszkodzone (szt.)	[]
Wygląd zewnętrzny ²⁾ :	
- barwa	
- zawiesina	[] tak [] nie
- osad	[] tak [] nie
- zanieczyszczenia	[] tak [] nie
Konsystencja	
Inne	
Uwagi	

¹⁾ – należy wypełniać dla każdej partii materiałów

²⁾ – właściwą odpowiedź należy zaznaczyć krzyżykiem [x]

Miejscowość i data

Wykonawca

Inspektor Nadzoru

.....

.....

.....

ZAŁĄCZNIK NR 2

Kontrakt nr
 Nazwa kontraktu
 Umowa nr.....

PROTOKÓŁ WYKONANIA ROBÓT Nr
PROTOKÓŁ KONTROLI JAKOŚCI
ŻYWICZNEGO ŚRODKA GRUNTUJĄCEGO¹⁾

Obiekt:
 Element:
 Zakres robót:[m²] rysunek załącznik nr:
 Termin wykonania prac:

Nazwa materiału (rodzaj)	
Producent	
Numer partii	
Ilość materiałów z partii (ilość i pojemność opakowań)	
Numer dostawy	
Data przydatności do użycia (dz./m-c/r.)	
Nr Polskiej Normy lub aprobaty technicznej	
Certyfikat lub deklaracja zgodności z PN lub AT (nr, z dnia, wielkość dostawy objętej danym certyfikatem lub deklaracją)	
Stan opakowania ²⁾ :	
– uszkodzone (szt.)	[]
– nieuszkodzone (szt.)	[]
Konsystencja	
Wtrącenia ²⁾	[] tak [] nie
Kolor ²⁾	
Inne	
Uwagi	

¹⁾ – należy wypełniać dla każdej partii materiałów
²⁾ – właściwą odpowiedź należy zaznaczyć krzyżykiem [x]

Miejscowość i data Wykonawca Inspektor Nadzoru

ZAŁĄCZNIK NR 3

Kontrakt nr
 Nazwa kontraktu
 Umowa nr.....

PROTOKÓŁ WYKONANIA ROBÓT Nr
PROTOKÓŁ KONTROLI JAKOŚCI
MATERIAŁÓW IZOLACJI ARKUSZOWYCH¹⁾

Obiekt:
 Element:
 Zakres robót:[m²] rysunek załącznik nr:
 Termin wykonania prac:

Nazwa materiału (rodzaj)	
Producent	
Numer partii	
Ilość materiałów z partii	
Ilość materiału wbudowanego	
Numer dostawy	
Nr Polskiej Normy lub aprobaty technicznej	
Certyfikat lub deklaracja zgodności z PN lub AT (nr, z dnia, wielkość dostawy objętej danym certyfikatem lub deklaracją)	
Wygląd zewnętrzny ²⁾ :	
- dziury	[] tak [] nie
- załamania	[] tak [] nie
- krawędzie	[] równe [] nierówne
- stan rozłożenia posypki	[] równomierne [] nierównomierne
- inne	
Sklejenie papy w rolce ²⁾	[] tak [] nie

¹⁾ – należy wypełniać dla każdej partii materiałów

²⁾ – właściwą odpowiedź należy zaznaczyć krzyżykiem [x]

Miejscowość i data

Wykonawca

Inspektor Nadzoru

.....

.....

.....

ZAŁĄCZNIK NR 4

Kontrakt nr
Nazwa kontraktu
Umowa nr.....

**PROTOKÓŁ WYKONANIA ROBÓT Nr DZIAŁKA Nr
PROTOKÓŁ KONTROLI
PRZYGOTOWANIA PODŁOŻA BETONOWEGO**

Obiekt:
Element:
Zakres robót:[m²] rysunek załącznik nr:
Termin wykonania prac:

Sposób czyszczenia		
Wytrzymałość na odrywanie ¹⁾ (MPa)	wyniki zawiera załącznik nr wartość średnia wartość minimalna [] w normie [] poza normą	
Czystość podłoża ¹⁾	[] spełnia wymaganie [] nie spełnia wymagania	
Gładkość podłoża ¹⁾	[] spełnia wymaganie [] nie spełnia wymagania	
Szorstkość podłoża ¹⁾ (mm)	wyniki zawiera załącznik nr wartość średnia wartość maksymalna [] w normie [] poza normą	
Równość podłoża ¹⁾	[] spełnia wymaganie [] nie spełnia wymagania	
Wilgotność podłoża ¹⁾	[] spełnia wymaganie [] nie spełnia wymagania	
Data i godzina zakończenia prac przygotowania podłoża	Data	Godzina
Inne (w zależności od rodzaju metody zabezpieczenia powierzchniowego)		
Uwagi		
Jakość przygotowanego podłoża:	[] spełnia wymagania [] nie spełnia wymagań (kwalifikuje się do poprawy)	

¹⁾ – właściwą odpowiedź należy zaznaczyć krzyżykiem [x]

Miejscowość i data

Wykonawca

Inspektor Nadzoru

.....

.....

.....

ZAŁĄCZNIK NR 5

Kontrakt nr
 Nazwa kontraktu
 Umowa nr.....

PROTOKÓŁ WYKONANIA ROBÓT Nr DZIAŁKA Nr
PROTOKÓŁ KONTROLI JAKOŚCI ZAGRUNTOWANEGO PODŁOŻA BETONOWEGO ŚRODKAMI ASFALTOWYMI

Obiekt:
 Element:
 Zakres robót:[m²] rysunek załącznik nr:
 Termin wykonania prac:

Nazwa materiału		
Producent		
Technika aplikacji		
Wygląd zewnętrzny ¹⁾		
- barwa czarna	<input type="checkbox"/> tak	<input type="checkbox"/> nie
- powierzchnia matowa	<input type="checkbox"/> tak	<input type="checkbox"/> nie
Brudzenie skóry przy dotyku ¹⁾	<input type="checkbox"/> tak	<input type="checkbox"/> nie
Inne np. przebarwienia, szkliste strefy	<input type="checkbox"/> tak	<input type="checkbox"/> nie
Jakość zagruntowanego podłoża:	<input type="checkbox"/> spełnia wymagania <input type="checkbox"/> nie spełnia wymagań (kwalifikuje się do poprawek)	

¹⁾ – właściwą odpowiedź należy zaznaczyć krzyżykiem [x]

Miejscowość i data

Wykonawca

Inspektor Nadzoru

.....

.....

.....

ZAŁĄCZNIK NR 6

Kontrakt nr
Nazwa kontraktu
Umowa nr.....

**PROTOKÓŁ WYKONANIA ROBÓT Nr DZIAŁKA Nr
PROTOKÓŁ KONTROLI JAKOŚCI ZAGRUNTOWANEGO PODŁOŻA BETONOWEGO ŚRODKAMI ŻYWCZNYMI**

Obiekt:
Element:
Zakres robót:[m²] rysunek załącznik nr:
Termin wykonania prac:

Nazwa materiału	
Producent	
Technika aplikacji	
Wygląd zewnętrzny ¹⁾	
- powierzchnia lekko błyszcząca	[] tak [] nie
Brudzenie skóry przy dotyku ¹⁾	[] tak [] nie
Posypka piaskiem ¹⁾	
- rozłożenie	[] równomierne [] nierównomierne
- wklejenie	[] mocne [] słabe
Jakość zagruntowanego podłoża:	[] spełnia wymagania [] nie spełnia wymagań (kwalifikuje się do poprawek)

¹⁾ – właściwą odpowiedź należy zaznaczyć krzyżykiem [x]

Miejscowość i data

Wykonawca

Inspektor Nadzoru

.....

.....

.....

ZAŁĄCZNIK NR 7

Kontrakt nr
 Nazwa kontraktu
 Umowa nr.....

PROTOKÓŁ WYKONANIA ROBÓT Nr DZIAŁKA Nr

**PROTOKÓŁ KONTROLI JAKOŚCI
 WYKONANIA IZOLACJI ARKUSZOWYCH**

Obiekt:
 Element:
 Zakres robót:[m²] rysunek załącznik nr:
 Termin wykonania prac:

Nazwa materiału (rodzaj)	
Producent	
Przyczepność ¹⁾	wyniki wg załącznika nr
- metodą pull-off [MPa]	wartość średnia wartość minimalna
-	[] przy temp. 8°C [] przy temp. 22°C
-	[] spełnia wymagania [] nie spełnia wymagania
- metodą odrywania paska	[] spełnia wymagania [] nie spełnia wymagania
Technika aplikacji	
Wygląd zewnętrzny ¹⁾	
- barwa	[] jednolita [] niejednolita
- niedoklejenia	[] tak [] nie
- pęcherze	[] tak [] nie
- pęknięcia	[] tak [] nie
- fałdy	[] tak [] nie
- inne	
Szerokość zakładów wynosi ¹⁾	
- poprzeczny (równoległe do długości arkusza) 8 cm	[] tak [] nie
- podłużny (równoległe do szerokości arkusza) 15 cm	[] tak [] nie
Pomiar szerokości wypływu z zakładu ¹⁾	[] spełnia wymagania [] nie spełnia wymagania
Jakość nałożonej powłoki:	[] spełnia wymagania [] nie spełnia wymagań (kwalifikuje się do poprawek)

¹⁾ – właściwą odpowiedź należy zaznaczyć krzyżykiem [x]

Miejscowość i data

Wykonawca

Inspektor Nadzoru

.....

.....

.....

M-15.03.06 - NAWIERZCHNIE BITUMICZNE MODYFIKOWANE POLIMERAMI**1. WSTĘP****1.1. Przedmiot ST**

Przedmiotem niniejszej specyfikacji technicznej są wymagania dotyczące wykonania i odbioru robót związanych z wykonaniem nawierzchni bitumicznych modyfikowanych polimerami

1.2. Zakres stosowania ST

Niniejsza specyfikacja techniczna stanowi Dokument Przetargowy i Kontraktowy przy zleceniu i realizacji robót dla inwestycji pn: „BUDOWA MOSTU NA POTOKU PONICZANKA W CIĄGU DROGI GMINNEJ UL. NOWY ŚWIAT W RABCE-ZDROJU”

1.3. Zakres robót objętych ST

Ustalenia zawarte w niniejszej ST dotyczą zasad prowadzenia Robót związanych z wykonaniem nawierzchni bitumicznych modyfikowanych polimerami na chodnikach obiektów mostowych

Zakres rzeczowy obejmuje wykonanie następujących czynności:

- przygotowanie powierzchni,
- wykonanie nawierzchni,

1.4. Określenia podstawowe

Określenia podane w niniejszej ST są zgodne z obowiązującymi odpowiednimi normami oraz z określeniami podanymi w ST DM .00.00.00. „Wymagania Ogólne”

1.5. Ogólne wymagania dotyczące Robót

Ogólne wymagania dotyczące Robót podano w ST DM.00.00.00. „Wymagania Ogólne”

Wykonawca Robót jest odpowiedzialny za jakość ich wykonania oraz za zgodność z Dokumentacją Projektową, ST i poleceniami Inspektora Nadzoru.

Niezbędne odstępstwa od Dokumentacji Projektowej powinny być uzasadnione zapisem w Dzienniku Budowy, wymagającym akceptacji Inspektora Nadzoru.

2. MATERIAŁY

Wymagania ogólne dotyczące materiałów podano w ST DM.00.00.00. „Wymagania ogólne”pkt.2

2.1. Emulsja

Zawartość lepiszcza: 55-65%
 Lepkość BTA<p 4mm w 20°C: 10 sek
 Sedymentacja po 5. dniach: 1-2%
 Przyczepność do kruszyw: bazaltowego, granitowego, dolomitowego, porfirowego: ok. 100%
 Gęstość: ok. 1000 kgJm3
 Barwa czarna

2.2. Lepiszczce po wyschnięciu

Penetracja: ok. 100
 Temperatura mięknięcia: ok. 60°C
 Elastyczność (ASTM D412) w 20°C: >2000%
 w 0°C: >500%
 w-5°C >100%

3. SPRZĘT

Wymagania ogólne dotyczące sprzętu zastosowanego do wykonania Robót podano w ST DM.00.00.00 „Wymagania ogólne”

Stosowany sprzęt powinien odpowiadać warunkom określonym w instrukcji wykonania nawierzchni opracowanej przez producenta. Sprzęt powinien być zaakceptowany przez Inspektora Nadzoru.

4. TRANSPORT

Wymagania ogólne dotyczące transportu podano w ST DM.00.00.00. „Wymagania ogólne”pkt.4 Materiały i sprzęt mogą być przewożone dowolnymi środkami transportu zaakceptowanymi przez Inspektora Nadzoru w sposób zabezpieczający przed uszkodzeniem.

5. WYKONANIE ROBÓT

Wymagania ogólne dotyczące wykonania robót podano w ST DM.00.00.00. „Wymagania ogólne”pkt.5

Przed przystąpieniem do robót Wykonawca przedstawi Inspektorowi Nadzoru do akceptacji Projekt Organizacji i Harmonogram Robót oraz Program Zapewnienia Jakości uwzględniający wszystkie warunki, w jakich prowadzone będą Roboty.

5.1. Uszczelnienie styku z krawężnikiem

Należy wykonać uszczelnienie styku z krawężnikiem za pomocą masy zalewowej trwale plastycznej zgodnie z instrukcją producenta.

5.2. Przygotowanie powierzchni

Powierzchnie muszą być starannie oczyszczone z luźnych cząstek, brudu, kurzu, oleju, tłuszczu, starych powłok i skóry cementowej. Stare nawierzchnie betonowe należy prawie zawsze oczyścić poprzez piaskowanie, śrutowanie, lub mycie ciśnieniowe wodą. W przypadku występowania spękań nawierzchni należy w miejsca spękań kleić siatkę poliestrową lub z włókna szklanego. Powstanie wtedy układ absorbujący skurcze i napięcia oraz mostkujący włosowate pęknięcia. Na nowych nawierzchniach betonowych nawierzchnię można układać po 7 dniach od ich wykonania. Należy bezwzględnie usunąć skórę cementową. Nawierzchnia może być sucha lub matowo - wilgotna. Powierzchnie silnie absorpcyjne powinny być zwilżone wodą, lecz bez pozostałości w postaci kałuż. Zabieg ten należy wykonać także gdy temperatura powietrza przekracza 30°C. Na starych, zerodowanych i spękanych nawierzchniach betonowych lub asfaltowych należy przed ułożeniem warstwy regeneracyjnej przeprowadzić naprawy większych uszkodzeń. Drobne (do kilku milimetrów) nierówności można zniwelować stosując dodatkową, podkładową warstwę nawierzchni z kruszywem. Drewno budowlane winno być zdrowe, pozbawione alg, porostów itp.

5.3. Wykonywanie nawierzchni

Na oczyszczonej nawierzchnię nałożyć przy pomocy szczotki lub wałka malarskiego warstwę emulsji w ilości 0,8 - 1,5 kg/m2(zużycie emulsji zależne od wielkości użytego kruszywa), a następnie rozspać warstwę przemytego tłucznia odpowiedniego rodzaju na mokrą emulsję w ilości ok. 8 kg/m2. Następnie:

- lekko zwalcować powierzchnię walcem typu ogrodowego,
- po całkowitym związaniu emulsji i utwardzeniu warstwy tłucznia usunąć jego nadmiar,
- nałożyć kolejną warstwę emulsji w ilości ok. 0,8 - 1,5 kg/m2, upewniając się, że emulsja została rozprowadzona dokładnie i równomiernie,
- na wilgotną emulsję nałożyć przemyty tłuczeń odpowiedniego rodzaju w ilości ok. 12 kg/m2.
- całość dokładnie zwalcować,
- po całkowitym utwardzeniu nawierzchni usunąć zbędny tłuczeń.
- Aby zapewnić estetykę wykonania linie rozgraniczające należy odciąć taśmami maskującymi, które po zakończeniu prac należy usunąć.

- Emulsji nie wolno nakładać przy pomocy pomp ani rozpylaczy normalnie wykorzystywanych przy budowie dróg. Emulsja mogłaby zatkać pompę, trwale ją uszkadzając.

Warstwa dolna (mm)	Warstwa nawierzchniowa (mm)
2-4(5)	1-3
2-6	1-41ub2-4(5)
4-6(8)	2-5(6)
8-12	4-8

Nawierzchnię można nakładać wyłącznie przy bezdeszczowej pogodzie i średniej dobowej temperaturze nie niższej niż 10°C (w ciągu doby nie może spaść poniżej 0°C). W czasie miesięcy letnich powierzchnia nadaje się do użytku po 24 godzinach. Wiosną i jesienią czas schnięcia będzie odpowiednio dłuższy.

6. KONTROLA JAKOŚCI

Wymagania ogólne dotyczące kontroli jakości wykonanych robót podano w ST DM.00.00.00 „Wymagania ogólne”

Zastosowany materiał powinien posiadać aprobatę techniczną wydaną przez IBDM oraz atest wytwórcy. Przed zastosowaniem należy sprawdzić zgodność dostarczonego materiału z zamówieniem i zdatność do użycia z uwagi na okres składowania.

Zakres badań kontrolnych obejmuje:

a) w czasie układania nawierzchni

- stwierdzenie właściwej jakości materiału na podstawie atestu producenta,
- kontrolę przygotowania powierzchni podłoża (zgodnie z pkt.5)
- kontrolę temperatury otoczenia i podłoża,

b) po ułożeniu nawierzchni:

- kontrolę grubości nawierzchni
- równość mierzona łata długości 2.00 m, dopuszczalne nierówności ± 2 mm.

7. OBMIAR ROBÓT

Wymagania ogólne dotyczące obmiaru robót podano w ST DM 00.00.00 „Wymagania ogólne”pkt.7. Jednostką obmiarową jest m² (metr kwadratowy) wykonanej nawierzchni bitumicznej modyfikowanej polimerami.

8. ODBIÓR ROBÓT

Wymagania ogólne dotyczące odbioru robót podano w ST DM 00.00.00. „Wymagania ogólne”

Roboty powinny być wykonane zgodnie z Dokumentacją Projektową, ST oraz pisemnymi decyzjami Inspektora Nadzoru

8.1. Ocena wyników badań

Jeżeli wszystkie badania dają wynik dodatni roboty te należy uznać za zgodne z wymaganiami normy oraz niniejszej ST. W przypadku choćby jednego wyniku ujemnego Wykonawca jest zobowiązany doprowadzić Roboty do zgodności z ST i przedstawić je do ponownego odbioru, o ile Inspektor Nadzoru nie uzna, że niezgodność ta nie rzutuje na prawidłowość prowadzenia dalszych Robót lub na warunki płatności.

8.2. Odbiór końcowy

Przy odbiorze końcowym powinny być przedłożone następujące dokumenty:

- wyniki wszystkich wymaganych pomiarów i badań,
- protokoły wszystkich odbiorów robót zanikających.
- Odbiór Robót zanikających lub ulegających zakryciu

8.3. Dokument i dane

Podstawą dokonania oceny ilości i jakości Robót ulegających zakryciu są następujące dane i dokumenty:

- Dokumentacja Projektowa z naniesionymi na niej zmianami dokonanymi w trakcie budowy
- Dziennik Budowy,
- dowody uzasadniające zmiany i uzupełnienia dokonane w trakcie budowy.

8.4. Zakres Robót

Odbiór Robót zanikających obejmuje sprawdzenie:

- materiałów konstrukcyjnych użytych do wykonania zabezpieczenia
- przygotowania podłoża do nanoszenia poszczególnych warstw zabezpieczeń.

8.5. Odbiór ostateczny

Odbiór ostateczny zabezpieczeń antykorozyjnych należy prowadzić łącznie z odbiorem obiektu. Przy odbiorze sprawdzeniu podlega:

- zgodność wykonanego zabezpieczenia z Dokumentacją Projektową na podstawie analizy projektu i badań (w tym badań bieżących),
- ocena pokrycia nieuzbrojonym okiem,
- pomiar grubości naniesionych powłok,
- pomiar przyczepności pokrycia do podłoża wg PN-921B-O18I Antykorozyjne zabezpieczenia w budownictwie. Konstrukcje betonowe i żelbetowe. Metoda badania przyczepności powłok ochronnych.

9. PODSTAWA PŁATNOŚCI

Wymagania ogólne dotyczące podstawę płatności podano w ST DM .00.00.00. „Wymagania ogólne”pkt.9

Płaci się za metr kwadratowy (m) wykonanej nawierzchni bitumicznej,

Cena jednostkowa jest ceną uśrednioną dla podanego sposobu wykonania i obejmuje:

- opracowanie Projektu Organizacji i Harmonogramu Robót
- opracowanie Programu Zapewnienia Jakości
- zapewnienie (zakup i dostarczenie na plac budowy) niezbędnych materiałów i sprzętu do wykonania robót oczyszczenie i przygotowanie podłoża,
- wykonanie powłok nawierzchniowych,
- pielęgnację powłok,
- uszczelnienie szczelin
- oczyszczenie terenu Robót i doprowadzenie go do stanu pierwotnego
- wywóz odpadów,
- wykonanie wszystkich niezbędnych pomiarów, prób i sprawdzeń,
- oznakowanie miejsca Robót i jego utrzymanie.

10. PRZEPISY ZWIĄZANE

10.1. Normy

- PN-92/B-01814. Antykorozyjne zabezpieczenia w budownictwie – Konstrukcje betonowe i żelbetowe – Metoda badań przyczepności powłok ochronnych
- PN-85/B-04500. Zaprawy budowlane – Badania cech fizycznych i wytrzymałościowych

- PN-88/B-06250. Beton zwykły
- PN-S-10040:1999 Obiekty mostowe. Konstrukcje betonowe, żelbetowe i sprężone.
- Wymagania i badania

10.2. Inne dokumenty

Katalog zabezpieczeń powierzchniowych drogowych obiektów inżynierskich. Część I – wymagania. IBDiM 2002.

M-16.01.01a - WPUST MOSTOWY ŻELIWNY

1. WSTĘP

1.1. Przedmiot ST

Przedmiotem niniejszej specyfikacji technicznej są wymagania dotyczące wykonania i odbioru robót budowlanych, związanych z montażem żeliwnych wpustów na drogowych obiektach inżynierskich.

1.2. Zakres stosowania ST

Niniejsza specyfikacja techniczna stanowi Dokument Przetargowy i Kontraktowy przy zleceniu i realizacji robót dla inwestycji pn: „BUDOWA MOSTU NA POTOKU PONICZANKA W CIĄGU DROGI GMINNEJ UL. NOWY ŚWIAT W RABCE-ZDROJU”

1.3. Zakres robót objętych ST

Ustalenia zawarte w niniejszej specyfikacji dotyczą zasad prowadzenia robót związanych z wykonaniem i odbiorem montażu wpustów żeliwnych przykrawężnikowych, w ustrojach niosących obiektów inżynierskich.

1.4. Określenia podstawowe

1.4.1. Wpust odwadniający – urządzenie instalowane w celu odprowadzenia wody deszczowej z nawierzchni obiektu oraz z izolacji.

1.4.2. Wpust mostowy żeliwny – wpust odwadniający w obiekcie mostowym, którego korpus wykonano z żeliwa.

1.4.3. Pozostałe określenia podstawowe są zgodne z obowiązującymi, odpowiednimi polskimi normami i z definicjami podanymi w ST D-M-00.00.00 „Wymagania ogólne” [1] pkt 1.4.

1.5. Ogólne wymagania dotyczące robót

Ogólne wymagania dotyczące robót podano w ST D-M-00.00.00 „Wymagania ogólne” [1], pkt 1.5.

2. MATERIAŁY

2.1. Ogólne wymagania dotyczące materiałów

Ogólne wymagania dotyczące materiałów, ich pozyskiwania i składowania, podano w ST D-M-00.00.00 „Wymagania ogólne” [1] pkt 2.

2.2. Materiały do wykonania robót

2.2.1. Zgodność materiałów z dokumentacją projektową

Materiały do wykonania robót powinny być zgodne z ustaleniami dokumentacji projektowej lub ST.

2.2.2. Stosowane materiały

Przy montażu wpustu w ustroju niosącym obiektu inżynierskiego można stosować następujące materiały:

- wpust żeliwny,
- warstwę filtracyjną,
- materiały uszczelniające.

2.2.3. Wpusty żeliwne

Urządzenia odprowadzenia wód opadowych z obiektów mostowych, w tym wpustów, powinny być wykonane i montowane zgodnie z Rozporządzeniem Ministra Transportu i Gospodarki Morskiej z dnia 30 maja 2000 r. w sprawie warunków technicznych, jakim powinny odpowiadać obiekty inżynierskie i ich usytuowanie [11].

W nowo zbudowanych obiektach inżynierskich należy stosować wpusty, dla których producent gwarantuje okres użytkowania nie krótszy niż 25 lat. Okres użytkowania wpustów stosowanych w obiektach odbudowywanych, rozbudowywanych i przebudowywanych powinien być skorygowany z uwzględnieniem zakresu wykorzystania elementów starej konstrukcji oraz ich stanu technicznego i wieku. Powinno się dążyć do zastosowania wpustów bezkierunkowych, łączonych z rurami kanalizacyjnymi za pomocą tulei spinających ze stali nierdzewnej i elastycznych pierścieni uszczelniających.

Konstrukcja wpustu powinna być zgodna z dokumentacją projektową i ST. Można stosować wpusty z odprowadzeniem:

- pionowym (centralnym lub mimośrodowym),
- bocznym (poziomym lub ukośnym).

Konstrukcja wpustu mostowego powinna umożliwiać regulację jego wysokości.

Wpusty powinny być wyposażone w:

- kołnierz wokół dolnej części wpustu, o szerokości nie mniejszej niż 80 mm – do przymocowania izolacji wodoszczelnej,
- osadnik na zanieczyszczenia,
- otwory na obwodzie górnej części wpustu – do umożliwienia spływu wody z izolacji wodoszczelnej,
- kratki ściekowe o przekroju przepływu nie mniejszym niż 500 cm², o prętach kratki umieszczonych prostopadle do osi podłużnej obiektu i o prześwicie kratki na powierzchniach przeznaczonych do ruchu:

- pieszych – nie większym niż 20 mm,
- pojazdów – nie większym niż 36 mm,

zabezpieczone przed wyjmowaniem przez osoby postronne. W przypadku wpustów z kratkami o przekroju przepływu nie spełniającym powyższych wymagań dopuszcza się ich zastosowanie pod warunkiem umieszczenia obok siebie dwóch wpustów, rozmieszczonych w odległościach gwarantujących ich prawidłowe osadzenie w płycie pomostu,

- element dociskający izolację do kołnierza dolnej części wpustu,
- rurę odpływową od średnicy zgodnej z ustaleniami dokumentacji projektowej, ale nie mniejszej niż 150 mm.

Dopuszcza się rezygnację z osadników, jeśli woda z wpustów nie jest ujęta do przewodów odprowadzających.

Wpusty powinny być wykonywane w klasach obciążenia wg PN-EN 124:2000 [4], zgodnie z dokumentacją projektową.

Konstrukcja wpustu powinna być wykonana z żeliwa szarego o wytrzymałości na rozciąganie $R_m \geq 200$ MPa wg PN-EN 1561-2000 [3].

Wpusty powinny być zabezpieczone antykorozyjnie np. pokryte warstwą lakieru asfaltowego.

Jeżeli dokumentacja projektowa i ST nie przewidują inaczej, żeliwne wpusty mostowe powinny spełniać wymagania:

- wpust po pełnym obciążeniu badawczym wg PN-EN 124:2000 [4] nie powinien wykazywać zmian (nie powinien ulec zniszczeniu ani wykazywać uszkodzeń w postaci pęknięć, zarysowań, odłamań lub odprysków),
- tolerancja wymiarów elementów wpustu:

- dla średnicy rury odpływowej $\varnothing 150$ mm: 2 mm wg PN-EN 877:2002 [5],
- dla średnicy rury odpływowej $\varnothing 200$ mm i wyższych: $\pm 2,5$ mm wg PN-EN 877:2002 [5],
- dla innych wymiarów: kl CT 12 wg PN-ISO 8062:1997 [6].

Dla zastosowanych wpustów Wykonawca przedstawi aprobatę techniczną wydaną przez IBDiM.

2.2.4. Warstwa filtracyjna

Warstwa filtracyjna wokół wpustu powinna być wykonana z grysów bazaltowych jednofrakcyjnych (frakcji 8+16 mm), marki 20 wg PN-86/B-06712 [7], otoczonych kompozycją z żywicy epoksydowej. Ilość lepiszcza powinna zapewnić tylko całkowite otoczenie ziaren kruszywa bez wypełnienia pustek między ziarnami.

2.2.5. Uszczelnienie wokół wpustu

Do uszczelnienia styku między wpustem i nawierzchnią należy stosować:

- a) elastyczną taśmę uszczelniającą,
- b) masę zalewową.

Ad a) Do uszczelnienia styków wpustów z masą zalewową oraz masy zalewowej z warstwą ścierną nawierzchni należy stosować taśmę topliwą elastomerowo-asfaltową o odpowiedniej szerokości i grubości ok. 10 mm. Materiał powinien charakteryzować się dużą elastycznością

w szerokim zakresie temperatur (nie powinien stawać się kruchy w temperaturze -30°C , a w podwyższonych temperaturach - do 100°C , nie powinien spływać ze szczelin pionowych), powinien wykazywać bardzo dobrą przyczepność do uszczelnianych elementów (żelitych i asfaltowych) po odpowiednim zagruntowaniu powierzchni. Materiał powinien ponadto wykazywać odporność na roztwory soli mineralnych, kwasów i zasad organicznych oraz posiadać dobrą odporność na starzenie się w warunkach eksploatacji i niezmienną przyczepność do krawędzi szczelin. Dla zastosowanej taśmy uszczelniającej Wykonawca przedstawi aprobatę techniczną wydaną przez IBDiM.

Ad b) Do wypełnienia szczeliny wokół wpustu (między korpusem wpustu i krawężnikiem oraz między wpustem i warstwą ścierną) można zastosować asfaltową lub asfaltowo-kauczukowo masę zalewową, z dodatkiem plastyfikatorów. Jeżeli dokumentacja projektowa nie przewidują inaczej, masa zalewowa powinna spełniać wymagania podane w tablicy 1.

Tablica 1. Wymagania dla masy zalewowej

Lp.	Właściwości	Jednostki	Wymagania	Metoda badania wg
1	Penetracja w temperaturze 25°C	0,1 mm	$70 \div 120$	PN-EN 426:2001 [8]
2	Temperatura mięknięcia wg PiK	$^{\circ}\text{C}$	> 80	PN-EN 1427:2001 [9]
3	Spływność w temp. 60° , w czasie 30 min pod kątem 15°	mm	$< 3,0$	PN-B-24005:1997 [10] Procedura IBDiM PB/TN-2/1 [12]
4	Mrozooporność (upadek 4 kul z wys. 250 cm w temp. -20°C)	sztuk	min. 3 kule całe	Procedura IBDiM PB/TN-2/3 [13]

Przy wyborze masy zalewowej należy zwrócić uwagę, aby przeznaczona ona była do wypełniania szczelin żądanej szerokości. Dla wybranej masy zalewowej Wykonawca przedstawi aprobatę techniczną wydaną przez IBDiM.

Do wypełnienia szczelin wokół wpustu dopuszcza się stosowanie asfaltu lanego, wykonanego wg odrębnej specyfikacji.

3. SPRZĘT

3.1. Ogólne wymagania dotyczące sprzętu

Ogólne wymagania dotyczące sprzętu podano w ST D-M-00.00.00 „Wymagania ogólne” [1], pkt 3.

3.2. Sprzęt do wykonania robót

Wpusty należy montować ręcznie.

Do wykonania warstwy filtracyjnej i uszczelniającej Wykonawca powinien dysponować:

- sitem do przesiewania kruszywa,
- naczyniem do wymieszania grysu z żywicą epoksydową,
- prętem metalowym,
- naczyniem do podgrzewania masy zalewowej.

4. TRANSPORT

4.1. Ogólne wymagania dotyczące transportu

Ogólne wymagania dotyczące transportu podano w ST D-M-00.00.00 „Wymagania ogólne” [1], pkt 4.

4.2. Transport i przechowywanie materiałów

4.2.1. Transport i przechowywanie wpustów

Wszystkie żeliwne elementy wpustów mostowych powinny być pakowane w jednostki ładunkowe na paletach. Na każdej jednostce ładunkowej powinna być umieszczona etykieta zawierająca następujące dane:

- nazwę i adres producenta,
- oznaczenie,
- datę produkcji,
- liczbę sztuk,
- informacje o uzyskaniu przez wyrób aprobaty technicznej IBDiM.

Oznaczenie każdego wpustu powinno zawierać:

- nazwę wyrobu,
- nazwę odmiany i oznaczenie odmiany,
- numer aprobaty technicznej IBDiM.

Wszystkie elementy wpustów mostowych należy przechowywać pod zadaszeniem.

Wszystkie żeliwne elementy wpustów, pakowane jak wyżej, można przewozić dowolnymi środkami transportowymi zabezpieczając je przed przesunięciem lub uszkodzeniem.

4.2.2. Transport i przechowywanie materiałów do wykonania warstwy filtracyjnej (żywic epoksydowych i grysw)

Żywice epoksydowe powinny być transportowane wg przepisów przyjętych dla materiałów toksycznych i łatwopalnych. Warunki przechowywania materiałów nie mogą powodować utraty ich cech lub obniżenia ich jakości. Składniki kompozycji żywicy należy przechowywać w opakowaniach oryginalnych, szczelnie zamkniętych, w pomieszczeniach suchych i przewiewnych. Pakowane do butelek, powinny być transportowane w transporterach z tworzywa sztucznego zgodnie z wymaganiami producenta. Należy je przewozić krytymi środkami transportowymi zgodnie z odpowiednimi przepisami o przewozie materiałów i przedmiotów i chronić od światła.

Kruszywa (grysy) można przewozić dowolnym środkiem transportu, w warunkach zabezpieczających je przed zanieczyszczeniem i zmieszaniem z innymi materiałami. Podczas transportu kruszywa powinny być zabezpieczone przed wysypianiem i rozpyleniem. Składowanie kruszywa, nie przeznaczonego do bezpośredniego wbudowania po dostarczeniu na budowę, powinno odbywać się na podłożu równym, utwardzonym i dobrze odwodnionym, przy zabezpieczeniu kruszywa przed zanieczyszczeniem i zmieszaniem z innymi materiałami kamiennymi.

4.2.3. Transport i przechowywanie materiałów uszczelniających

Masę zalewową oraz taśmę uszczelniającą należy transportować i przechowywać w oryginalnych opakowaniach producenta.

Opakowania powinny być układane na paletach, a palety zabezpieczone przed deszczem i promieniami ultrafioletowymi.

Do każdej partii wyrobu powinna być załączona informacja producenta zawierająca dane:

- nazwę produktu,
- nazwę i adres producenta,
- datę produkcji,
- ważność produktu,
- pojemność lub masę opakowania,
- zakres i warunki stosowania,
- warunki magazynowania,
- zasady zachowania bezpieczeństwa,
- informację, że wyrób posiada aprobatę techniczną.

Palet nie powinno się spiętrzać. Transport materiałów może się odbywać dowolnym środkiem przewozowym z zachowaniem warunków przechowywania określonych przez producenta.

5. WYKONANIE ROBÓT

5.1. Ogólne zasady wykonywania robót

Ogólne zasady wykonywania robót podano w ST D-M-00.00.00 „Wymagania ogólne”[1], pkt 5.

5.2. Zasady wykonywania robót

Sposób wykonania robót powinien być zgodny z dokumentacją projektową i ST. W przypadku braku wystarczających danych można korzystać z ustaleń podanych w niniejszej specyfikacji.

Podstawowe czynności przy wykonywaniu robót obejmują:

11. roboty przygotowawcze,
12. osadzenie wpustu w płycie pomostu,
13. wykonanie warstwy filtracyjnej wokół wpustu,
14. uszczelnienie szczelin wokół wpustu,
15. roboty wykończeniowe.

5.3. Roboty przygotowawcze

Przed przystąpieniem do robót należy, na podstawie dokumentacji projektowej, ST lub wskazań Inżyniera:

- ustalić dokładną lokalizację wpustu,
- ustalić materiały niezbędne do wykonania robót,
- określić kolejność, sposób i termin wykonania robót.

5.4. Osadzenie wpustu w płycie pomostu

Wpusty umieszczone na powierzchniach przeznaczonych do ruchu pojazdów i pieszych powinny znajdować się w płaszczyźnie nawierzchni, przy czym, dopuszczalne jest obniżenie kratek ściekowych wpustów nie więcej niż o 1 cm.

Montaż wpustu należy wykonać w następujących fazach:

1. dolny element wpustu należy osadzić przed betonowaniem płyty ustroju niosącego. W tym celu należy (jeśli to konieczne) odpowiednio odgiąć pręty zbrojenia płyty. Po zabetonowaniu płyty wg ST M-13.01.00 [2] i osiągnięciu przez beton odpowiedniej wytrzymałości, należy na płycie pomostu ułożyć izolację wodoszczelną. Izolację należy wprowadzić na kołnierz dolnej części wpustu, a następnie założyć element dociskający izolację do kołnierza,
2. bezpośrednio przed ułożeniem warstwy wiążącej nawierzchni, nad kielichem wpustu należy zamontować sztywną skrzynkę drewnianą o grubości równej projektowanej grubości nawierzchni. Na spodniej stronie skrzynki powinien być zamontowany bal drewniany o kształcie dopasowanym do kształtu kielicha wpustu, którego zadaniem jest zabezpieczenie skrzynki przed przesunięciem podczas układania warstw nawierzchni. Pod skrzynkę należy położyć folię lub inny materiał, aby w trakcie ustawiania i wyjmowania nie uszkodzić izolacji krawędziami skrzynki. Skrzynka powinna być przykryta pokrywą, aby w trakcie robót do rury spustowej nie dostała się mieszanka bitumiczna. Skrzynki drewnianej mocowanej nad wpustem nie wolno przybijać do podłoża gwoździami. Po wykonaniu nawierzchni skrzynkę zabezpieczającą wpust należy usunąć,
3. montaż korpusu (górnej części wpustu) i ewentualnie osadnika należy wykonać przed układaniem nawierzchni. Korpus należy ustawić w kielichu we właściwym położeniu pod kontrolą geodezyjną.

5.5. Wykonanie warstwy filtracyjnej wokół wpustu

Warstwę filtracyjną wokół wpustu należy ułożyć na szerokości nie mniejszej niż 10 cm. Kompozycję klejową używa się w ilości odpowiadającej 12÷15 % masy kruszywa.

Przed wymieszaniem grysu z lepiszczem, grys należy przesiać, tak aby nie zawierał on innych frakcji niż podane w pkt 2.2.4 niniejszej ST, następnie należy go wyplukać wodą w celu oczyszczenia z kurzu i wysuszyć. Grys należy mieszać z lepiszczem cienkim prętem stalowym tak długo, aż wszystkie ziarna zostaną całkowicie pokryte masą epoksydową (około 3 min). Grysy lakierowane żywicą epoksydową układa się „na zimno”.

Lakierowane grysy należy zagaęścić natychmiast po ułożeniu. Warstwa filtracyjna powinna wypełnić całą przestrzeń pomiędzy korpusem wpustu a warstwą wiążącą, a jej poziom bezpośrednio przy wpuscie powinien sięgać około 1÷2 cm powyżej warstwy wiążącej. Lakierowane grysy powinny utworzyć wokół korpusu wpustu porowaty „dren” pozwalający na zebranie wody przesączającej się po izolacji. Nie wolno dopuścić do zaklejenia otworów w korpusie wpustu, przeznaczonych do zbierania wody z poziomu izolacji.

5.6. Uszczelnienie szczelin wokół wpustu

Szczeliny wokół górnej części wpustu należy wypełnić masą uszczelniającą (ewentualnie asfaltem lanim) wg pkt 2.2.5 po uprzednim założeniu elastomerowo-asfaltowej taśmy topliwej (wg pkt 2.2.5) na stykach z krawężnikiem, ściankami górnej części wpustu oraz z warstwą ścierną nawierzchni.

W przypadku zastosowania wpustów o przekroju przepływu kratki ściekowej mniejszym niż 500 cm², co wymaga osadzenia dwóch wpustów w odpowiedniej odległości (patrz pkt 2.2.3 niniejszej ST), masę zalewową należy ułożyć między wpustami – na warstwie hydroizolacji, na pełną grubość nawierzchni.

5.7. Roboty wykończeniowe

Roboty wykończeniowe powinny być zgodne z dokumentacją projektową i ST. Do robót wykończeniowych należą prace związane z dostosowaniem wykonanych robót do warunków budowy obiektu i roboty porządkujące.

6. KONTROLA JAKOŚCI ROBÓT

6.1. Ogólne zasady kontroli jakości robót

Ogólne zasady kontroli jakości robót podano w ST D-M-00.00.00 [1] „Wymagania ogólne”, pkt 6.

6.2. Badania przed przystąpieniem do robót

Przed przystąpieniem do robót Wykonawca powinien:

- uzyskać wymagane dokumenty, dopuszczające wyroby budowlane do obrotu i powszechnego stosowania (certyfikaty zgodności, deklaracje zgodności, aprobaty techniczne, ew. badania materiałów wykonane przez dostawców itp.), potwierdzające zgodność materiałów z wymaganiami pkt. 2 niniejszej specyfikacji,
 - ew. wykonać własne badania właściwości materiałów przeznaczonych do wykonania robót, określone w pkt 2 lub przez Inżyniera,
 - sprawdzić cechy zewnętrzne wpustów (sprawdzenie wyglądu zewnętrznego wpustów należy przeprowadzić na podstawie oględzin przez ocenę uszkodzeń na powierzchni poszczególnych elementów oraz kompletności wpustu).
- Wszystkie dokumenty oraz wyniki badań Wykonawca przedstawi Inżynierowi do akceptacji.

6.3. Badania w czasie robót

6.3.1. Sprawdzenie zamontowania dolnej części wpustu przed wylaniem płyty pomostu

Należy sprawdzić czy dolna część wpustu (kielich) jest odpowiednio ustabilizowana, tak aby nie uległa przesunięciu w trakcie betonowania płyty. Sprawdzenie prawidłowości osadzenia kielicha wpustu polega na niwelacyjnym i sytuacyjnym sprawdzeniu położenia elementu. Badania należy wykonać za pomocą niwelatora, taśmy stalowej oraz oględzin zewnętrznych. Dopuszczalna odchyłka rzędnej kielicha wpustu w stosunku do projektowanej wynosi 3 mm. Dopuszczalna odchyłka położenia wpustu w planie wynosi 5 mm.

6.3.2. Sprawdzenie osadzenia pozostałych elementów wpustu

Przed osadzeniem elementu dociskającego izolację należy skontrolować czy izolacja jest wklejona na kołnierz kielicha wpustu. Korpus wpustu należy ustawić w kielichu pod kontrolą geodezyjną. Dopuszczalne odchyłki ustawienia korpusu – jak dla kielicha wpustu.

Należy skontrolować warstwę filtracyjną – ziarna kruszywa powinny być całkowicie otoczone lepiszczem, bez wypełnienia pustek między ziarnami. Lakierowane grysy powinny wypełniać całą wolną przestrzeń między korpusem wpustu a warstwą wiążącą, a ich poziom bezpośrednio przy wpuście powinien sięgać około 1÷2 cm powyżej poziomu warstwy wiążącej. Szerokość warstwy filtracyjnej powinna wynosić co najmniej 10 cm.

Niedopuszczalne jest zaklejenie otworów w korpusie wpustu, przeznaczonych do zbierania wody z poziomu izolacji.

Należy skontrolować wykonanie uszczelnienia wokół wpustu – taśmy uszczelniające powinny być przyklejone na całej grubości uszczelnianej krawędzi, a masa zalewowa powinna być ukształtowana ze spadkiem zgodnie z dokumentacją projektową.

6.3.4. Sprawdzenie sprawności odwodnienia

Sprawdzenie sprawności odwodnienia za pomocą wpustów polega na stwierdzeniu za pomocą oględzin czy woda z płyty pomostu w całości jest odprowadzana przez system wpustów, czy nie ma przecieków wody obok rur odpływowych. Należy sprawdzić, czy odprowadzana z nawierzchni pomostu woda nie zagraża konstrukcji podpór lub nie powoduje zamakania dolnych partii ustroju nosącego.

Próbę szczelności należy przeprowadzić w następujący sposób:

- prowizorycznie zatkać rurę w przekroju górnego wlotu,
- nad wpustem umieścić szczelne i szczelnie przylegające do podłoża otwarte cylindryczne naczynie o wysokości 0,12 m i średnicy 0,40 m,
- naczynie wypełnić wodą do wysokości 0,10 m,
- wodę utrzymywać przez 24 h.

Za pozytywny wynik próby należy uznać nieobniżenie się poziomu wody w naczyniu. W przypadku wystąpienia przecieków, należy wyjaśnić przyczyny nieszczelności, usunąć usterki i ponownie wykonać próbę.

7. OBMIAR ROBÓT

7.1. Ogólne zasady obmiaru robót

Ogólne zasady obmiaru robót podano w ST D-M-00.00.00 „Wymagania ogólne” [1], pkt 7.

7.2. Jednostka obmiarowa

Jednostką obmiarową jest szt. (sztuka) zamontowanego wpustu mostowego.

8. ODBIÓR ROBÓT

8.1. Ogólne zasady odbioru robót

Ogólne zasady odbioru robót podano w ST D-M-00.00.00 „Wymagania ogólne” [1], pkt.8.

Roboty uznaje się za wykonane zgodnie z dokumentacją projektową, ST i wymaganiami Inżyniera, jeżeli wszystkie pomiary i badania z zachowaniem tolerancji wg punktu 6 dały wyniki pozytywne.

8.2. Odbiór robót zanikających i ulegających zakryciu

Odbiorowi robót zanikających i ulegających zakryciu podlegają:

- osadzenie kielicha wpustu,
- wyklejenie izolacji na kielichu i zamontowanie elementu dociskającego,
- montaż górnej części (korpusu) wpustu oraz ewentualnie osadnika,
- ułożenie warstwy filtracyjnej wokół wpustu,
- naklejenie taśm uszczelniających.

Odbiór tych robót powinien być zgodny z wymaganiami pktu 8.2 ST D-M-00.00.00 „Wymagania ogólne” [1] oraz niniejszej ST.

9. PODSTAWA PŁATNOŚCI

9.1. Ogólne ustalenia dotyczące podstawy płatności

Ogólne ustalenia dotyczące podstawy płatności podano w ST D-M-00.00.00 „Wymagania ogólne” [1], pkt 9.

9.2. Cena jednostki obmiarowej

Cena osadzenia 1 szt. wpustu mostowego obejmuje:

- prace pomiarowe i roboty przygotowawcze,
- oznakowanie robót,
- dostarczenie materiałów i sprzętu,
- osadzenie dolnej części (kielicha) wpustu,
- wyklejenie izolacji na kołnierzu kielicha,
- zamontowanie elementu dociskającego izolację,
- wykonanie i rozbiórkę pomocniczej skrzynki drewnianej,
- osadzenie górnej części wpustu i ewentualnie osadnika,
- wykonanie warstwy filtracyjnej wokół wpustu,
- naklejenie taśm uszczelniających,
- ułożenie masy zalewowej (ewentualnie asfaltu lanego) wokół wpustu,
- przeprowadzenie pomiarów i badań wymaganych w specyfikacji technicznej.

Wszystkie roboty powinny być wykonane według wymagań dokumentacji projektowej, ST i niniejszej specyfikacji technicznej.

9.3. Sposób rozliczenia robót tymczasowych i prac towarzyszących

Cena wykonania robót określonych niniejszą ST obejmuje:

- roboty tymczasowe, które są potrzebne do wykonania robót podstawowych, ale nie są przekazywane Zamawiającemu i są usuwane po wykonaniu robót podstawowych,
- prace towarzyszące, które są niezbędne do wykonania robót podstawowych, niezaliczane do robót tymczasowych.

10. PRZEPISY ZWIĄZANE

10.1. Specyfikacje techniczne

1. D-M-00.00.00 Wymagania ogólne
2. M-13.01.00 Beton konstrukcyjny w obiekcie mostowym

10.2. Normy

3. PN-EN 1561:2000 Odlewnictwo. Żeliwo szare
4. PN-EN 124:2000 Zakończenia wpustów i studzienek kanalizacyjnych do nawierzchni dla ruchu pieszego i kołowego. Zasady konstrukcji, badania typu, znakowanie, sterowanie jakością
5. PN-EN 877:2002 Rury i kształtki z żeliwa, złącza i elementy wyposażenia instalacji odprowadzania wód z budynków. Wymagania, metody badań i zapewnienie jakości
6. PN-ISO 8062:1997 Odlewy – System tolerancji wymiarowych i naddatków na obróbkę skrawaniem
7. PN- 86/B-06712 Kruszywa mineralne do betonu
8. PN-EN 1426:2001 Asfalty i produkty asfaltowe. Oznaczanie penetracji igłą
9. PN-EN 1427:2001 Asfalty i produkty asfaltowe. Oznaczanie temperatury mięknięcia. Metoda Pierścień i Kula
10. PN-B-24005:1997 Asfaltowa masa zalewowa

10.3. Inne dokumenty

11. Rozporządzenie Ministra Transportu i Gospodarki Morskiej z dnia 30 maja 2000 r. w sprawie warunków technicznych, jakim powinny odpowiadać obiekty inżynierskie i ich usytuowanie. Dz.U. nr 63, poz. 735
12. Procedura badawcza IBDiM PB/TN-2/1 - Termoplastyczne zalewy drogowe. Spływność
13. **Procedura badawcza IBDiM PB/TN-2/3 - Termoplastyczne zalewy drogowe. Odporność na zamrażanie**

ZAŁĄCZNIKI

Przykłady wpustów mostowych żeliwnych do odprowadzenia wody opadowej z nawierzchni jezdni i chodników obiektów mostowych (wg „Katalogu detali mostowych”, GDDKiA – BPBDiM Transprojekt-Warszawa, 2004 r.)

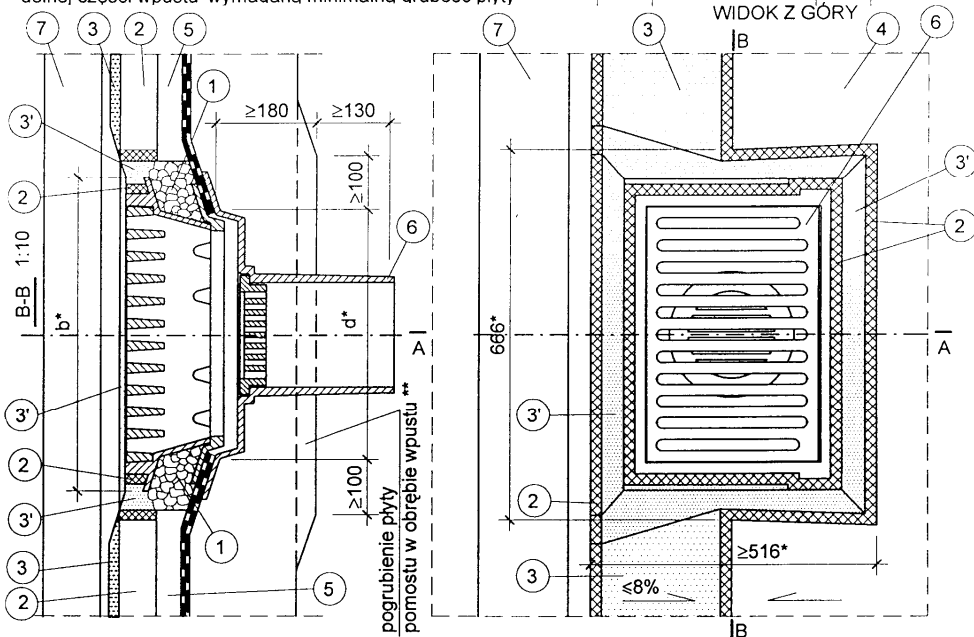
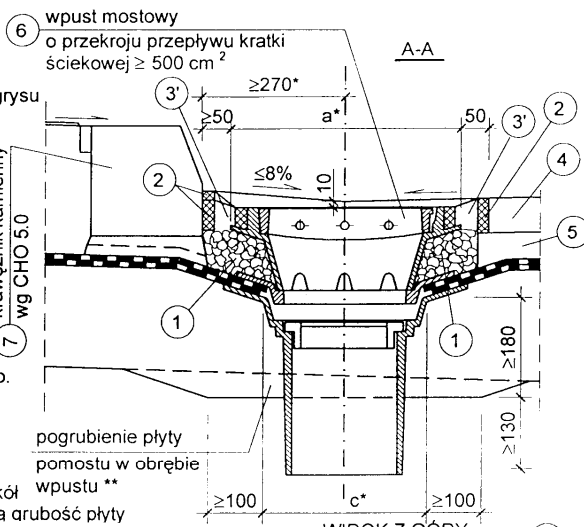
ZAŁĄCZNIK 1

WPUST MOSTOWY Z PIONOWYM ODPŁYWEM O PRZEKROJU PRZEPLYWU KRATKI ŚCIEKOWEJ > 500 cm² (wymiary w mm)

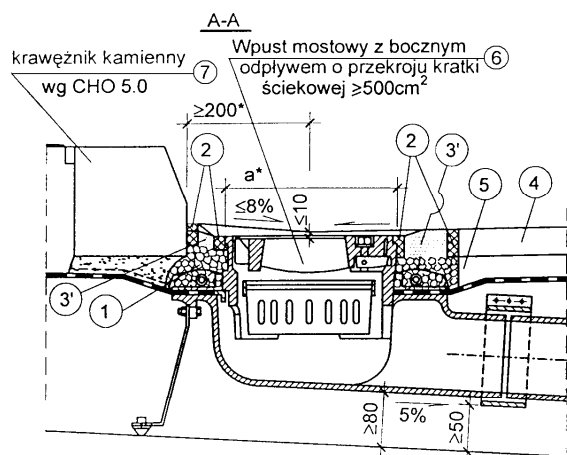
- ① warstwa filtracyjna z grysu bazaltowego 8/16 otoczonego kompozycją epoksydową. Objętość kompozycji tak dobrana, by otaczała ziarna grysu i nie wypełniała pustek między nimi
- ② elastyczna bitumiczna taśma uszczelniająca zakładana przed wykonaniem asfaltu lanego
- ③ nawierzchnia przy krawężniku z asfaltu twardolanego, spełniającego odpowiednie wymagania jak dla warstwy ścieralnej
- 3' wypełnienie szczelin wokół wpustu asfaltem twardolanym lub masą zalewową
- ④ warstwa ścieralna z betonu asfaltowego.
- ⑤ warstwa wiążąca z betonu asfaltowego

*) wymiar wynikający z konstrukcji zastosowanego wpustu

***) nie jest wymagane, gdy zapewnia się wokół dolnej części wpustu wymagana minimalna grubość płyty

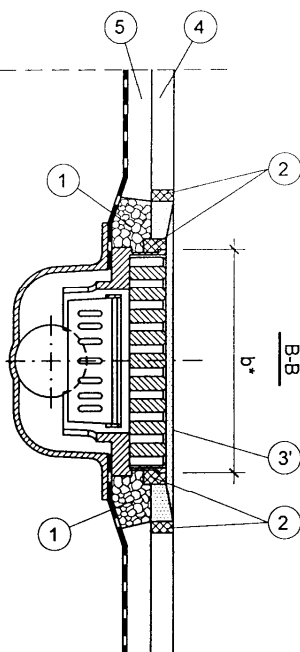
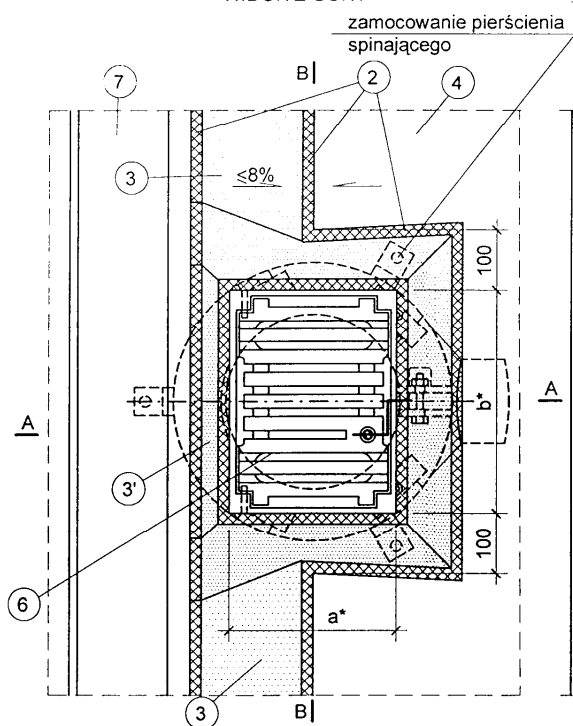


ZAŁĄCZNIK 2
WPUST MOSTOWY Z BOCZNYM ODPLYWEM
 (wymiary w mm)

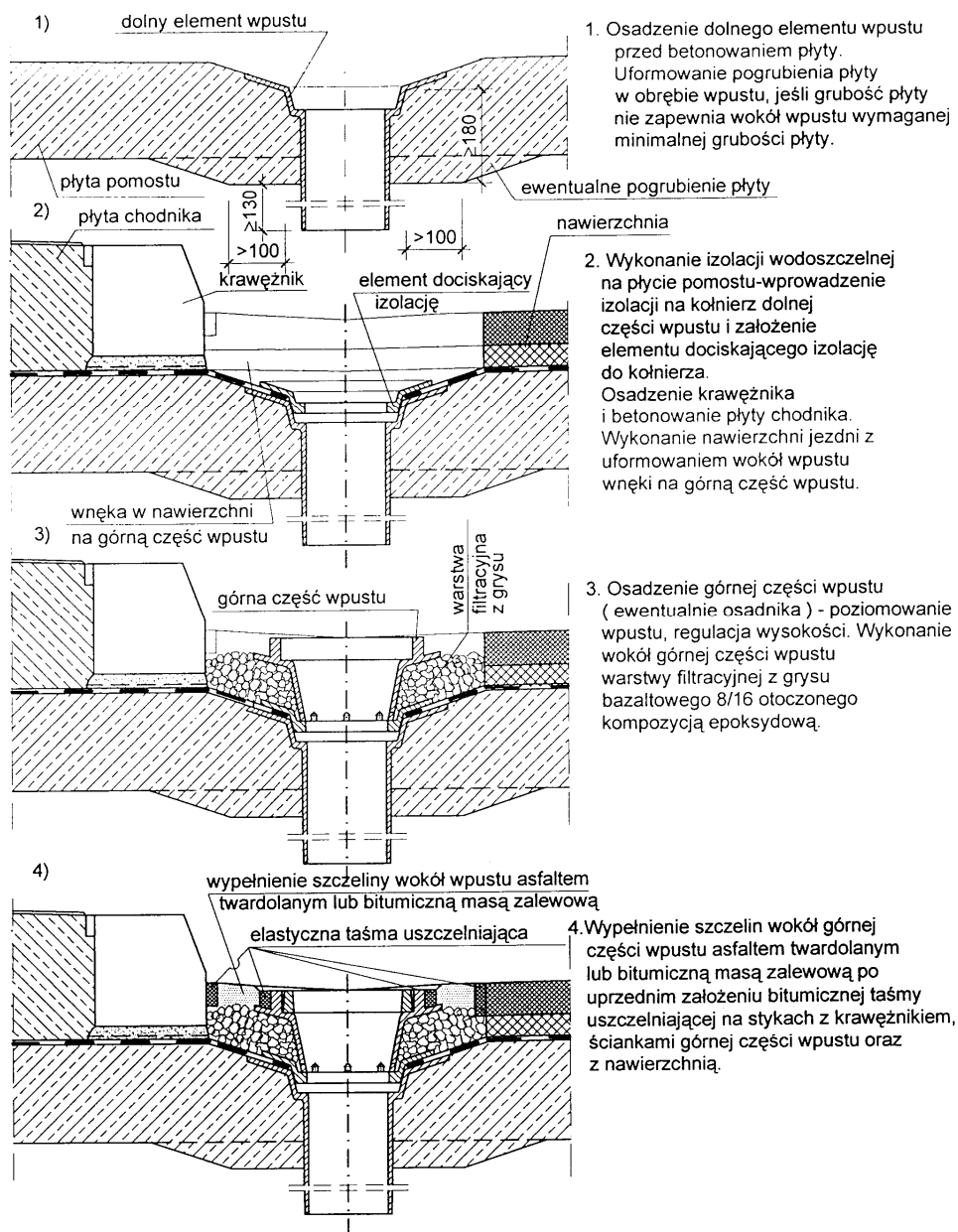


- ① warstwa filtracyjna z gysu bazaltowego 8/16 otoczonego kompozycją epoksydową. Objętość kompozycji tak drobna, by otaczała ziarna gysu i nie wypełniała pustek między nimi.
- ② elastyczna bitumiczna taśma uszczelniająca zakładana przed wykonaniem asfaltu lanego.
- ③ nawierzchnia przy krawężniku z asfaltu twardolanego spełniającego odpowiednio wymagania jak dla warstwy ścieralnej
- ③' wypełnienie szczelin wokół wpustu asfaltem twardolanym lub masą zalewową
- ④ warstwa ścieralna z betonu asfaltowego.
- ⑤ warstwa wiążąca z betonu asfaltowego

*) wymiar wynikający z konstrukcji zastawanego wpustu



ZAŁĄCZNIK 3 KOLEJNOŚĆ CZYNNOŚCI PRZY OSADZENIU WPUSTU MOSTOWEGO W POMOCIE BETONOWYM



M-16.01.02b - RURY HDPE ODPROWADZAJACE WODY OPADOWE Z OBIEKTU MOSTOWEGO

1. WSTĘP

1.1. Przedmiot ST

Przedmiotem niniejszej specyfikacji technicznej są wymagania dotyczące wykonania i odbioru robót budowlanych związanych z montażem rur spustowych z polietylenu HDPE na obiektach inżynierskich.

1.2. Zakres stosowania ST

Niniejsza specyfikacja techniczna stanowi Dokument Przetargowy i Kontraktowy przy zleceniu i realizacji robót dla inwestycji pn: „BUDOWA MOSTU NA POTOKU PONICZANKA W CIĄGU DROGI GMINNEJ UL. NOWY ŚWIAT W RABCE-ZDROJU”

1.3. Zakres robót objętych ST

Ustalenia zawarte w niniejszej specyfikacji dotyczą zasad prowadzenia robót związanych z wykonaniem i odbiorem odwodnienia ustroju niosącego obiektu inżynierskiego za pomocą rur kanalizacyjnych z polietylenu wysokiej gęstości (HDPE).

1.4. Określenia podstawowe

1.4.1. Instalacja kanalizacyjna – system rur, kształtek, elementów wyposażenia i złączy stosowany do zbierania i odprowadzenia ścieków i wód opadowych z obiektu.

1.4.2. Rura – element instalacji kanalizacyjnej o jednolitym otworze, prostoosiowy, mający zwykle gładkie końce, ale może być również zakończony kielichem.

1.4.3. Polietylen HDPE – wysokoudarowa odmiana polietylenu wysokiej gęstości (skrót HDPE oznacza „high-density-polyethylene”, tj. polietylen wysokiej gęstości).

1.4.4. Kształtka – element instalacji kanalizacyjnej, inny niż rura, który umożliwia odchylenie, zmianę kierunku obu średnic.

1.4.5. Złącze – połączenie między końcami rur z/lub kształtek, wliczając w to łącznik lub element zaciskowy, uszczelniony elastomerową uszczelką.

1.4.6. Pozostałe określenia podstawowe są zgodne z obowiązującymi, odpowiednimi, polskimi normami i z definicjami podanymi w ST D-M-00.00.00 „Wymagania ogólne” [1] pkt 1.4.

1.5. Ogólne wymagania dotyczące robót

Ogólne wymagania dotyczące robót podano w ST D-M-00.00.00 „Wymagania ogólne” [1] pkt 1.5.

2. Materiały

2.1. Ogólne wymagania dotyczące materiałów

Ogólne wymagania dotyczące materiałów, ich pozyskiwania i składowania, podano w ST D-M-00.00.00 „Wymagania ogólne” [1] pkt 2.

2.2. Materiały do wykonania robót

Materiały do wykonania robót powinny być zgodne z ustaleniami dokumentacji projektowej i ST.

W nowo zbudowanych obiektach inżynierskich należy stosować rury odwadniające, dla których producenta gwarantuje okres użytkowania nie krótszy niż 25 lat. Należy stosować rury, kształtki i elementy połączeniowe należące do jednego systemu kanalizacyjnego, dostarczonego w całości przez jednego producenta. Dla stosowanych systemów kanalizacyjnych obowiązują wymagania zawarte w Rozporządzeniu Ministra Transportu i Gospodarki Morskiej z dnia 30 maja 2000 r. w sprawie warunków technicznych, jakim powinny odpowiadać drogowe obiekty inżynierskie i ich usytuowanie [8].

Dla zastosowanego systemu kanalizacyjnego Wykonawca przedstawi aprobatę techniczną wydaną przez IBDiM.

2.3. Rury i kształtki

2.3.1. Wymagania ogólne

Należy stosować rury i kształtki przeznaczone do budowy grawitacyjnych przewodów odwodnieniowych na drogowych obiektach inżynierskich. Rury powinny być produkowane z przeznaczeniem do odwodnień zewnętrznych konstrukcji mostowych oraz do układania w gruncie w pasie drogowym. Jeżeli dokumentacja projektowa ani ST nie przewidują inaczej, zaleca się stosowanie rur i kształtek bezkielichowych.

Średnica stosowanych rur i kształtek powinna być zgodna z dokumentacją projektową oraz ST. Każda zmiana średnicy rur wymaga uzgodnienia z projektantem i musi być zgodna z rozporządzeniem [8], tzn. przewody zbiorcze powinny być wykonane z rur o średnicy nie mniejszej niż 200 mm. Dopuszcza się średnice rur 150 mm w przypadku podłączenia do przewodu zbiorczego nie więcej niż trzech wpustów i gdy jego długość jest nie większa niż 40 m. W przypadku przewidzianego dużego napływu wód opadowych lub podłączenia wpustów na odcinku obiektu o długości większej niż 150 m, średnice rur powinny być odpowiednio zwiększone.

2.3.2. Rury i kształtki z HDPE

Zastosowane rury z HDPE powinny być produkowane metodą wytłaczania z dodatkową operacją odpuszczania w podwyższonej temperaturze, likwidującą wewnętrzne naprężenia termiczne i zabezpieczającą rury przed niepożądanym skurczem, co zwiększa bezpieczeństwo złączy zgrzewanych.

Rury powinny być odporne na promieniowanie UV, np. dzięki 2% dodatkowi sadzy dodawanemu w procesie produkcji. Rury powinny charakteryzować się bardzo niskim współczynnikiem chropowatości bezwzględnej: 0,02.

Pod jezdnią należy stosować rury kanalizacyjne o sztywności obwodowej $SN \geq 8 \text{ kN/m}^2$, natomiast poza jezdnią mogą być użyte rury o sztywności $SN \geq 4 \text{ kN/m}^2$. Do wykonania odwodnień obiektów mostowych przewody kanalizacyjne w miejscach zakrytych lub układanych w betonie oraz odkryte przewody pionowe mogą być wykonane z rur kanalizacyjnych o sztywności obwodowej $SN \geq 2 \text{ kN/m}^2$, natomiast przewody odkryte (podwieszane) poziome powinny być wykonane z rur o sztywności obwodowej $SN \geq 4 \text{ kN/m}^2$.

Rury powinny:

- być elastyczne – moduł sprężystości powinien wynosić około 800 MPa,
- być odporne na działanie wysokiej i niskiej temperatury: temperatura mięknięcia powinna wynosić około 125°C, maksymalna temperatura użytkowa przy ciągłej pracy: 60°C, minimalna temperatura użytkowa: -40°C
- mieć oporność właściwą $> 10^{16} \text{ } \Omega\text{cm}$ (izolator),
- mieć wysoką odporność na uderzenia: 15 kJ/m² (niełamiwe do -40°C),
- być złym przewodnikiem ciepła: współczynnik przewodności cieplnej: 0,43 W/(m²C),
- być całkowicie odporne na działania chemiczne czynników zewnętrznych występujących w naturalnych warunkach, a także na środki używane do zwalczania goleodzi na drogach – nie powinny wymagać dodatkowej ochrony powierzchniowej,
- być odporne na działanie mikroorganizmów, nie stanowić pożywki dla bakterii i grzybów,
- być wykonane z tworzywa nietoksycznego.

Jeżeli dokumentacja projektowa, ani ST nie przewidują inaczej, można stosować rury o właściwościach fizyko-mechanicznych podanych w tabelicy 1.

Rury i kształtki powinny mieć powierzchnię gładką, bez pęcherzy, wyraźnych zapadnięć i obcych wtrąceń. Końce rur powinny być obcięte prostopadle do osi. Barwa ścianek rur powinna być zgodna z zamówieniem, jednorodna, bez wyraźnych odcieni i zmian intensywności.

Rury powinny być cechowane. Cechowanie powinno być wykonane poprzez nadrukowanie lub wtlócenie bezpośrednio na ściance zewnętrznej w sposób trwały tak, aby była zachowana czytelność podczas całego procesu składowania, transportu i eksploatacji. Rury powinny być cechowane w odległościach nie większych niż 1 m. Minimalne wymagania dotyczące cechowania rur:

- nazwa i znak producenta,
- wymiar nominalny,

- klasa, sztywność lub grubość ścianki,
- materiał,
- data produkcji.

Rury należy łączyć za pomocą łączników systemowych, np. uszczelk elastomerowych, złączek zaciskowych z uszczelkami, muf termokurczliwych, przez zgrzewanie doczołowe, za pomocą muf elektrooporowych lub kielichów kompensacyjnych.

Tablica 1. Wymagania dla rur i kształtek z polietylenu HDPE

Lp.	Właściwości	Jednostka	Wymagania	Metody badań wg
1	Skurcz wzdłużny rur, temp. badania (110±2)°C, czas zanurzenia 30 min lub czas wygrzewania e ≤ 60 min, e > 120 min	%	≤ 3, na rurach nie powinno być pęcherzy oraz pęknięć	PN-EN 743:1996 [2], metoda A (ciecz) lub metoda B (powietrze)
2	Zmiana wyglądu w wyniku ogrzewania kształtek, temp. badania (110±2)°C, czas wygrzewania 60 min	-	Wokół punktu wtrysku nie powinno być śladów pęcherzy lub pęknięć więk-szych od 20% grubości ścianki	PN-EN 763:1998 [3]
3	Maksymalna dopuszczalna zmiana wskaźnika szybkości płynięcia (MFR) w wyniku przetwórstwa - temperatura 190°C - obciążenia 5 kg	g/10 min	≤ 0,25	PN-ISO 4440:2000 [4] warunki badania 18
4	Sztywność obwodowa: SN 2 SN 4 SN 8 Odkształcenie 3% średnicy wewn.	kN/m ²	≥ 2 ≥ 4 ≥ 8	PN-EN ISO 9969:1997 [5]

2.4. Kompensatory

W miejscach przerw dylatacyjnych konstrukcji obiektu lub w miejscach odprowadzenia wody do rur spustowych należy stosować elastyczne połączenia – kompensatory. Kompensatory powinny należeć do systemu instalacji kanalizacyjnej, do którego należą rury kanalizacyjne i powinny być objęte aprobatą techniczną.

2.5. Czyszczaiki

Przewody zbiorcze powinny być wyposażone w czyszczaiki należące do systemu instalacji kanalizacyjnej, do którego należą rury i kształtki i powinny być objęte aprobatą techniczną.

2.6. Elementy podwieszające kolektor do konstrukcji obiektu

Rury należy mocować do konstrukcji za pomocą elementów podwieszających należących do systemu, do którego należą rury lub innych rekomendowanych przez producenta rur. Elementy podwieszające powinny umożliwiać zarówno poziome jak i pionowe podwieszenie rur. Do elementów podwieszających należą obejmki do rur, uchwyty, mocowania do przyczółka, płytki montażowe i odciążki, szyny montażowe z niezbędnymi akcesoriami, zawieszki do obejmki, konstrukcje punktów stałych, jak wsporniki. Elementy mocujące rury powinny być zabezpieczone powłoką antykorozyjną o trwałości co najmniej 25-ciu lat, np. przez ocynkowanie ogniowe, ocynkowanie dyfuzyjne i malowanie proszkowe. Ocynkowanie ogniowe należy przeprowadzić zgodnie z normą PN-EN ISO 1461:2000 [6]. Elementy mocujące mogą też być wykonane ze stali nierdzewnej w powłokach j.w. (tj. ocynkowaniu ogniowym, ocynkowaniu dyfuzyjnym oraz malowaniu proszkowym).

2.7. Materiały pomocnicze

Jako rury osłonowe należy stosować rury PCW (jako tuleje przejścia przez ścianę przyczółka lub poprzecznicę) oraz rury stalowe w nasypach za przyczółkami, wykonane ze stali R35, bez szwu, walcowane na gorąco, wg PN-80/H-74219 [7] lub wg innej Polskiej Normy, zabezpieczone antykorozyjnie (fabrycznie) powłoką z polietylenu.

3. Sprzęt

3.1. Ogólne wymagania dotyczące sprzętu

Ogólne wymagania dotyczące sprzętu podano w ST D-M-00.00.00 „Wymagania ogólne” [1] pkt 3.

3.2. Sprzęt do wykonania robót

Wykonawca jest zobowiązany do używania jedynie takiego sprzętu, który nie spowoduje niekorzystnego wpływu na jakość wykonywanych robót. Do zgrzewania rur, kształtek i złączek z HDPE należy stosować urządzenia systemowe producenta materiału lub przez niego dopuszczone.

Ponadto do obowiązków Wykonawcy należy wykonanie podestów roboczych, jeśli okażą się konieczne dla wykonania robót montażowych.

4. TRANSPORT

4.1. Ogólne wymagania dotyczące transportu

Ogólne wymagania dotyczące transportu podano w ST D-M-00.00.00 „Wymagania ogólne” [1] pkt 4.

4.2. Pakowanie, transport, składowanie materiałów

Rury kanalizacyjne wytwarzane w odcinkach prostych powinny być wiązane za pomocą taśm z podkładkami drewnianymi w pakiety o masie nie większej niż 50 kg. Wiązania te powinny być nie rzadziej niż co 2 m. Złączki powinny być pakowane w kartony.

Do każdego opakowania powinna być dołączona etykieta zawierająca co najmniej następujące dane:

- nazwę i adres producenta,
- oznakowanie wyrobu,
- datę produkcji,
- liczbę lub długość rur.

Rury polietylenowe powinny być składowane w pozycji poziomej na równym podłożu, na podkładkach drewnianych o szerokości nie mniejszej niż 5 cm, rozmieszczonych w odstępach od 1 m do 2 m. Rury powinny być układane warstwami, w stosach o wysokości do 1,5 m. Kształtki i złączki na placu budowy powinny być przechowywane w opakowaniach fabrycznych na paletach z nadstawkami.

Rury należy transportować w położeniu poziomym. Podczas załadunku i rozładunku należy zachować ostrożność, aby rury nie zostały uszkodzone. Rury nie powinny być przeciągane lecz przenoszone.

Rury mogą być przewożone dowolnymi środkami transportu, ale muszą być zabezpieczone przed uszkodzeniem, przemieszczaniem i w opakowaniach zgodnych z wymaganiami producenta. Zaleca się dostarczanie materiałów do stanowisk montażowych bezpośrednio przed ich montażem w celu uniknięcia dodatkowego transportu wewnętrznego z magazynu budowy.

5. Wykonanie robót

5.1. Ogólne zasady wykonania robót

Ogólne zasady wykonania robót podano w ST D-M-00.00.00 „Wymagania ogólne” [1] pkt 5.

5.2. Zasady wykonywania robót

Sposób wykonania robót powinien być zgodny z dokumentacją projektową i ST.

Podstawowe czynności przy wykonywaniu robót obejmują:

- roboty przygotowawcze,

- zamocowanie elementów podwieszających rury w konstrukcji obiektu,
- montaż rur, w tym połączenie rur, połączenie rurociągu z wpustami, montaż kompensatorów i czyszczaków,
- roboty wykończeniowe.

5.3. Projekt roboczy instalacji kanalizacyjnej

Jeżeli tak jest wymagane w dokumentacji projektowej lub ST, Wykonawca wykona na własny koszt projekt roboczy instalacji kanalizacyjnej, w którym:

- zostanie wybrany konkretny system instalacji kanalizacyjnej,
- zostaną określone rodzaje i miejsca zamocowania elementów podwieszających,
- zostanie określona ilość i rodzaj kształtek,
- zostaną określone miejsca zamocowania kompensatorów, czyszczaków,
- zostaną zamieszczone rysunki robocze połączeń rur i kształtek.

W projekcie zostaną zawarte obliczenia statyczne, biorące pod uwagę właściwości fizyczno-mechaniczne rur, deklarowane przez konkretnego producenta, m.in. współczynnik termicznej rozszerzalności liniowej.

5.4. Roboty przygotowawcze

Przed przystąpieniem do robót należy, na podstawie dokumentacji projektowej, ST:

- wykonać prace pomiarowe (wytyczyć trasę rurociągu, ustalić lokalizację elementów podwieszających, wyznaczyć otwory przepustowe w elementach konstrukcyjnych),
- ustalić materiały niezbędne do wykonania robót,
- określić kolejność, sposób i termin wykonania robót.

5.5. Zamocowanie elementów podwieszających rury w konstrukcji obiektu

Doboru poszczególnych elementów podwieszających dokonuje Wykonawca w projekcie roboczym instalacji kanalizacyjnej, wybierając indywidualnie do każdego obiektu mocowania, optymalne technicznie i wytrzymałościowo, opierając się na zaleceniach i wytycznych producentów mocowań i zawiesi, dotyczących: odległości między obejmami, sposobów obliczania szyn profilowych, jak również obliczania rozszerzalności cieplnej rurociągów. Lokalizacja punktów stałych oraz podpór przesuwnych powinna być zgodna z wytycznymi producenta.

5.6. Montaż rur

Roboty należy wykonywać zgodnie z dokumentacją projektową oraz projektem roboczym instalacji kanalizacyjnej. Kolektory powinny być zainstalowane w pochyleniu zgodnym z dokumentacją projektową. Każda zmiana pochylenia kolektora powinna być uzgodniona z projektantem oraz być zgodna z rozporządzeniem [8], tzn. kolektory powinny mieć pochylenie nie mniejsze niż 2%. W przypadku trudności z uzyskaniem 2% pochylenia, dopuszcza się pochylenie nie mniejsze niż 1%, pod warunkiem odpowiedniego zwiększenia średnicy rur w stosunku do wymaganych w rozporządzeniu [8]. Zaleca się stosowanie w miarę możliwości prefabrykowanych odcinków i węzłów instalacji, a następnie łączenie ich na miejscu w budowaniu za pomocą złązek elektroizolacyjnych.

Przewody łączące wpusty mostowe z przewodami zbiorczymi powinny mieć pochylenie nie mniejsze niż 5%. Przewody te powinny być wprowadzone do przewodów zbiorczych od góry, za pomocą odgałęzień (trójników) odchylonych pod kątem nie większym niż 60%, mierzonym od osi przewodu zbiorczego. Powyższe przewody powinny być odpowiednio otulone betonem, w przypadku, gdy są wbudowane w płytę pomostu (grubość otulenia powinna być zgodna z dokumentacją projektową i rozporządzeniem [8]) lub być osłonięte rurami o większych średnicach w przypadku ich przenikania przez dźwigary.

Połączenia rur zaleca się wykonywać jako zgrzewane: zgrzewanie doczołowe lub elektrooporowe, przy użyciu oryginalnych urządzeń producenta lub urządzeń przez niego dopuszczonych. Powierzchnie zgrzewane muszą być czyste. Należy zachować zalecany przez producenta czas nagrzewania, czas zgrzewania oraz wymagane siły nacisku przy łączeniu odcinków rur. Minimalna temperatura dla zgrzewania elektrooporowego wynosi 10°C.

Cięcie rur HDPE należy wykonać przy zachowaniu:

- kąta prostego,
- czystej powierzchni cięcia,
- braku zadziorów i ubytków,
- zapasu na spoinę doczołową.

Połączenia można również wykonywać za pomocą muf termokurczliwych, jako kielichowe kompensacyjne, a także kielichowe ze specjalnie wyprofilowaną uszczelką, jeśli takie rozwiązania są objęte aprobatą techniczną IBDiM wydaną dla Systemu.

Połączenia rur oraz rur z kształtkami (również czyszczakami) należy wykonywać zgodnie z zaleceniami producenta. Przed wykonaniem połączenia należy sprawdzić wzrokowo stan i kompletność łącznika (obejmy i uszczelki) oraz stan łączonych elementów.

Połączenie żeliwnego wpustu mostowego z rurą odwadniającą winno zapewniać pełną szczelność, tak by uniemożliwić wpływ wody obok rury i zamakanie konstrukcji obiektu mostowego.

Kolektory powinny być wyposażone w czyszczaki na każdym połączeniu wpustu z kolektorem, w miejscach gdzie następuje zmiana kierunku kolektora i w najniższym jego punkcie. Kolektory powinny być wyposażone w elastyczne złącza (kompensatory) w miejscach dylatacji obiektu i na połączeniu z rurami pionowymi. Kompensatory powinny być zabezpieczone punktami stałymi.

Rury przechodzące przez ścianę przyczółka powinny być umieszczane w rurze ochronnej, np. z PCW, o odpowiednio większej średnicy, zabetonowanej uprzednio w ścianie przyczółka.

5.7. Roboty wykończeniowe

Roboty wykończeniowe powinny być zgodne z dokumentacją projektową. Do robót wykończeniowych należą prace związane z dostosowaniem wykonanych robót do warunków budowy obiektu i roboty porządkujące.

6. KONTROLA JAKOŚCI ROBÓT

6.1. Ogólne zasady kontroli jakości robót

Ogólne zasady kontroli jakości robót podano w ST D-M-00.00.00 „Wymagania ogólne” [1] pkt 6.

6.2. Badania przed przystąpieniem do robót

Przed przystąpieniem do robót Wykonawca powinien:

- uzyskać wymagane dokumenty, dopuszczające wyroby budowlane do obrotu i powszechnego stosowania (certyfikaty zgodności, deklaracje zgodności, aprobaty techniczne, ew. badania materiałów wykonane przez dostawców itp.),
- ew. wykonać własne badania właściwości materiałów przeznaczonych do wykonania robót, określone w pkt 2 lub przez Inżyniera,
- sprawdzić cechy zewnętrzne rur i kształtek (sprawdzenie wyglądu zewnętrznego elementów kolektora należy przeprowadzić na podstawie oględzin przez ocenę uszkodzeń na powierzchni poszczególnych elementów, zgodnie z pkt 2.3.2).

Wszystkie dokumenty oraz wyniki badań Wykonawca przedstawi Inżynierowi do akceptacji.

6.3. Badania w czasie robót

6.3.1. Kontrola materiałów

Sprawdzenie materiałów należy przeprowadzić na podstawie dokumentów stwierdzających zgodność użytych materiałów z wymaganiami dokumentacji projektowej, ST oraz powołanymi normami i wymaganiami podanymi w pkt 2 niniejszej ST.

6.3.2. Kontrola zabezpieczeń antykorozyjnych

Ocenę jakości powłoki cynkowej na elementach mocujących rury należy wykonać zgodnie z PN-EN ISO 1461:2000 [6].

6.3.3. Kontrola wbudowania rur

Kontrola wbudowania rur obejmuje sprawdzenie:

- zgodności wykonania robót z dokumentacją projektową, projektem roboczym instalacji kanalizacyjnej i ST. Roboty należy wykonać zgodnie z pkt 5. Odchylenie rur spustowych od pionu nie powinno przekraczać 0,2%. Odchylenie rur odwadniających od linii projektowanej, mierzone na długości 2 m, nie powinno przekraczać 3 mm. Należy sprawdzić, czy zmiany wprowadzone w trakcie wykonywania robót zostały wniesione do dokumentacji projektowej i potwierdzone przez Inżyniera,
- wykonania połączeń zgrzewanych doczołowo polegające na przeprowadzeniu oględzin wzrokowo. Kontrola podlega wielkość i kształt wypływyki oraz osiowość połączenia,
- wykonania złączkami elektrooporowymi polegające na sprawdzeniu czujnika złączki i kontroli osiowości połączenia,
- szczelności rurociągu przeprowadzone na podstawie szczegółowego przeglądu dokonanego w trakcie intensywnych opadów atmosferycznych,
- drożności rur przez wlanie 1 m³ wody do wpustu i odbieranie jej na dole. Czas wlewania należy dostosować do średnicy rury wpustowej, zaś ilość wody odzyskanej na dole powinna równać się ilości wody wlanej. W przypadku zaburzeń w przepływie wody należy wyjaśnić przyczyny, usunąć usterki i ponownie wykonać próbę,
- szczelności wbudowanego systemu odwadniającego po zakończeniu robót. Sprawdzenie sprawności działania całego odwodnienia polega na stwierdzeniu za pomocą oględzin, czy woda z płyty pomostu w całości jest odprowadzana przez system wpustów, czy nie ma przecieków wody obok rur spustowych oraz sączków odwadniających. Należy sprawdzić, czy odprowadzana z nawierzchni pomostu woda nie zagraża konstrukcji podpór lub nie powoduje zamakania dolnych partii ustroju niosącego.

7. OBMIAR ROBÓT

7.1. Ogólne zasady obmiaru robót

Ogólne zasady obmiaru robót podano w ST D-M-00.00.00 „Wymagania ogólne” [1] pkt 7.

7.2. Jednostka obmiarowa

Jednostką obmiarową jest 1 m (metr) wykonanej kanalizacji z rur danej średnicy.

8. ODBIÓR ROBÓT

8.1. Ogólne zasady odbioru robót

Ogólne zasady odbioru robót podano w ST D-M-00.00.00 „Wymagania ogólne” [1] pkt 8.

Roboty uznaje się za wykonane zgodnie z dokumentacją projektową, ST i wymaganiami Inżyniera, jeżeli wszystkie pomiary i badania z zachowaniem tolerancji wg pkt 6 dały wyniki pozytywne.

8.2. Odbiór robót zanikających i ulegających zakryciu

Odbiorowi robót zanikających i ulegających zakryciu podlegają elementy instalacji kanalizacyjnej zabetonowane w konstrukcji obiektu. Odbiór tych robót powinien być zgodny z wymaganiami punktu 8.2 D-M-00.00.00 „Wymagania ogólne” [1] oraz niniejszej ST.

9. PODSTAWA PŁATNOŚCI

9.1. Ogólne ustalenia dotyczące podstawy płatności

Ogólne ustalenia dotyczące podstawy płatności podano w ST D-M-00.00.00 „Wymagania ogólne” [1] pkt 9.

9.2. Cena jednostki obmiarowej

Cena zamontowania 1 m (metra) rur polietylenowych HDPE (instalacji kanalizacyjnej) obejmuje:

- prace pomiarowe i roboty przygotowawcze,
- oznakowanie robót,
- dostarczenie materiałów i sprzętu,
- wykonanie projektu roboczego instalacji kanalizacyjnej,
- zabezpieczenie antykorozyjne elementów podwieszających,
- zamocowanie elementów podwieszających,
- montaż rur i kształtek, w tym czyszczaków i kompensatorów,
- wykonanie wszystkich połączeń,
- wykonanie i rozbiórka ewentualnych pomostów roboczych,
- przeprowadzenie pomiarów i badań wymaganych w specyfikacji technicznej.

Wszystkie roboty powinny być wykonane według wymagań dokumentacji projektowej, ST i niniejszej specyfikacji technicznej.

9.3. Sposób rozliczenia robót tymczasowych i prac towarzyszących

Cena wykonania robót określonych niniejszą ST obejmuje:

- roboty tymczasowe, które są potrzebne do wykonania robót podstawowych, ale nie są przekazywane Zamawiającemu i są usuwane po wykonaniu robót podstawowych,
- prace towarzyszące, które są niezbędne do wykonania robót podstawowych, niezaliczane do robót tymczasowych.

10. PRZEPISY ZWIĄZANE

10.1. Specyfikacje techniczne

- | | | |
|----|--------------|------------------|
| 1. | D-M-00.00.00 | Wymagania ogólne |
|----|--------------|------------------|

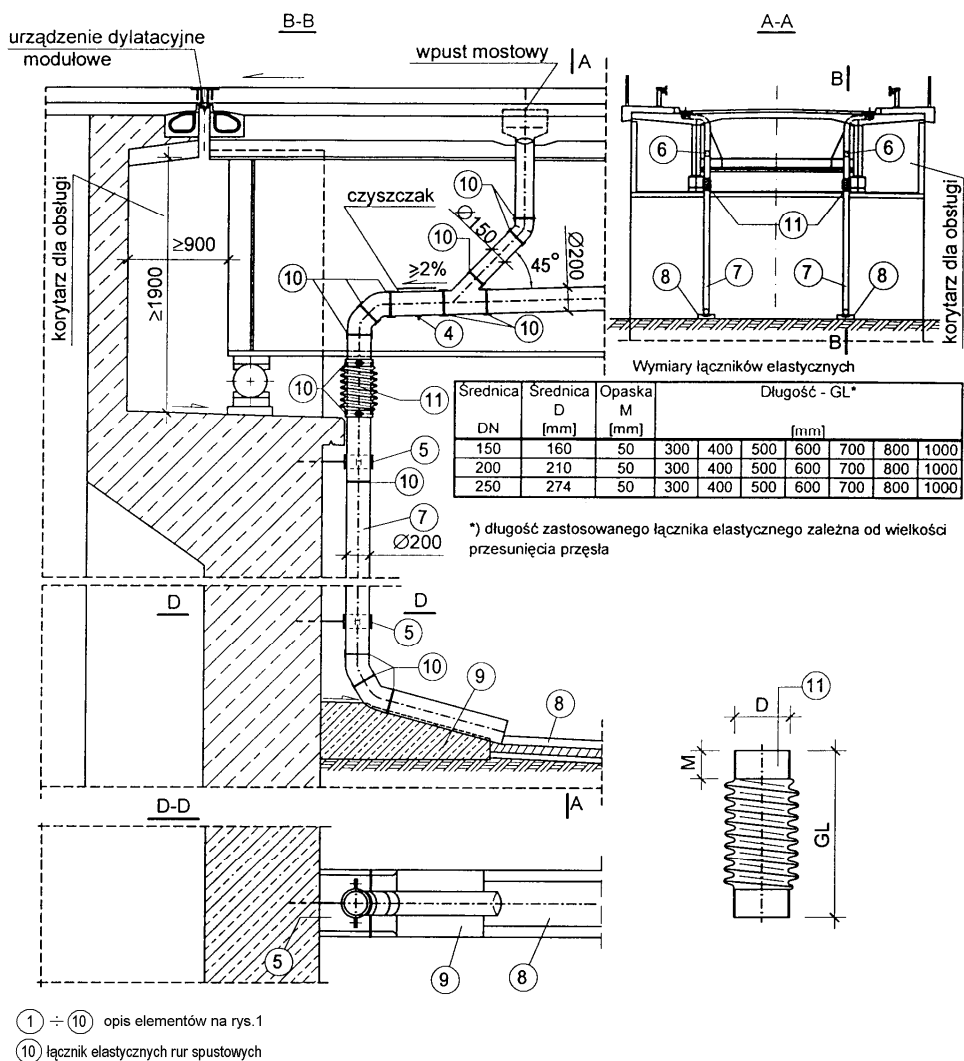
10.2. Normy

- | | | |
|----|---------------------|--|
| 2. | PN-EN 743:1996 | Systemy przewodowe z tworzyw sztucznych. Rury z tworzyw termoplastycznych. Oznaczenie skurczu wzdłużnego |
| 3. | PN-EN 763:1998 | Systemy przewodowe z tworzyw sztucznych. Kształtki z tworzyw termoplastycznych. Metoda wizualnej oceny zmian w wyniku ogrzewania |
| 4. | PN-EN ISO 4440:2000 | Rury i kształtki z tworzyw termoplastycznych. Oznaczenie masowego wskaźnika szybkości płynięcia. Część 1: Metoda badania. Część 2: Warunki badania |
| 5. | PN-EN ISO 9969:1997 | Rury z tworzyw termoplastycznych. Oznaczenie sztywności obwodowej |
| 6. | PN-EN ISO 1461:2000 | Powłoki cynkowe nanoszone na stal metodą zanurzeniową (cynkowanie jednostkowe). Wymagania i badania |
| 7. | PN-80/H-74219 | Rury stalowe bez szwu walcowane na gorąco ogólnego zastosowania |

10.3. Inne dokumenty

8. Rozporządzenie Ministra Transportu i Gospodarki Morskiej z dnia 30 maja 2000 r. w sprawie warunków technicznych, jakim powinny odpowiadać objekty inżynierskie i ich usytuowanie. Dz.U. nr 63, poz. 735

Rys. 2. Rura spustowa z elastycznym łącznikiem (wymiary w mm)



M-16.01.03a - ODWODNIENIE IZOLACJI POMOSTU OBIEKTU MOSTOWEGO

1. WSTĘP

1.1. Przedmiot ST

Przedmiotem niniejszej specyfikacji technicznej są wymagania dotyczące wykonania i odbioru robót budowlanych związanych z wykonaniem odwodnienia izolacji pomostu drogowych obiektów inżynierskich.

1.2. Zakres stosowania ST

Niniejsza specyfikacja techniczna stanowi Dokument Przetargowy i Kontraktowy przy zleceniu i realizacji robót dla inwestycji pn: „BUDOWA MOSTU NA POTOKU PONICZANKA W CIĄGU DROGI GMINNEJ UL. NOWY ŚWIAT W RABCE-ZDROJU”

1.3. Zakres robót objętych ST

Ustalenia zawarte w niniejszej specyfikacji dotyczą zasad prowadzenia robót związanych z wykonaniem i odbiorem odwodnienia izolacji na ustroju niosącym obiektu inżynierskiego za pomocą:

- drenów podłużnych i poprzecznych
- sączków z tworzywa sztucznego.

1.4. Określenia podstawowe

Określenia podstawowe są zgodne z obowiązującymi, odpowiednimi polskimi normami i z definicjami podanymi w ST D-M-00.00.00 „Wymagania ogólne” [1] pkt 1.4.

1.5. Ogólne wymagania dotyczące robót

Ogólne wymagania dotyczące robót podano w ST D-M-00.00.00 „Wymagania ogólne” [1], pkt 1.5.

2. MATERIAŁY

2.1. Ogólne wymagania dotyczące materiałów

Ogólne wymagania dotyczące materiałów, ich pozyskiwania i składowania, podano w ST D-M-00.00.00 „Wymagania ogólne” [1] pkt 2.

2.2. Materiały do wykonania robót

2.2.1. Zgodność materiałów z dokumentacją projektową

Materiały do wykonania robót powinny być zgodne z ustaleniami dokumentacji projektowej lub ST.

2.2.2. Wymagania ogólne

Należy stosować materiały, dla których Wykonawca przedstawi aktualną normę lub aprobatę techniczną wydaną przez IBDiM. Jeżeli dokumentacja projektowa i ST nie podają inaczej, do odwodnienia izolacji można stosować materiały o właściwościach podanych poniżej.

2.2.3. Materiały do wykonania drenu prefabrykowanego

Do wykonania drenu podłużnego i poprzecznego można stosować:

a) dren prefabrykowany składający się z:

- szkieletu wykonanego z polietylenu o wysokiej gęstości (PEHD) metodą kształtowania termicznego. Szkielet powinien mieć szerokość 60 mm i wysokość ok. 16 mm i powinien mieć zdolność szybkiego odprowadzania wody,
- grubego filtru owijającego szkielet, wykonanego z włókniny poliestrowej o gramaturze 150 g/m². Filtr powinien chronić szkielet przed zamulaniem drenu i zapewniać wystarczającą ilość wolnych przestrzeni wokół szkieletu, niezbędną do szybkiego odprowadzenia wody. Elementy tworzące dren powinny być odporne na wysoką temperaturę i substancje występujące na drogach, jak benzyna, oleje, sól odladzająca.

Dren powinien charakteryzować się dużą przepustowością wody, która dla spadku hydraulicznego $i = 0,1$ powinna wynosić:

- przy ciśnieniu 200 kPa – 0,3 l/s,
- przy ciśnieniu 400 kPa – 0,15 l/s.

Podstawowe wymagania dla drenu prefabrykowanego przedstawiono w tabelicy 1.

Tabela 1. Wymagania dla drenu prefabrykowanego

Lp.	Właściwości	Jednostka	Wymagania	Metoda badań wg
1	Odporność na wysoką temperaturę	°C	≥ 190	Procedura IBDiM nr PB-TM-23 [8]
2	Wytrzymałość na ściskanie	kPa	≥ 750	Procedura IBDiM nr PB-TM-24 [9]

b) dren z taśmy z włókniny

Prefabrykowany dren szerokości 45mm i grubości min. 9 mm składający się z rdzenia w postaci specjalnie plecionej taśmy z grubych włókien poliestrowych usztywnionej dodatkowo dwoma drutami stalowymi umieszczonymi na jej krawędziach i warstwy zewnętrznej – wykonanej z włókniny poliestrowej o minimalnej gramaturze 250 g/m² owijającej rdzeń 1,5 krotnie, połączonych wzdłużnie podwójnym szwem. Zastosowany dren powinien spełniać następujące wymagania: odporność na wysoką temperaturę 230°C, wytrzymałość na rozciąganie ≥ 18 kN i zdolność przepływu.

2.2.4. Materiały do wykonania drenu z grysów

2.2.4.1. Rodzaje materiałów

Do wykonania drenu z grysów można stosować kruszywo i żywicę epoksydową.

2.2.4.2. Kruszywo

Należy stosować kruszywo jednofrakcyjne, ze skał magmowych, czyste (płukane), suche (o wilgotności < 4%) o uziarnieniu 8÷12 mm, marki 20 wg PN-86/B-06712 [2].

2.2.4.3. Żywica epoksydowa

Jeżeli dokumentacja projektowa ani ST nie podają inaczej, można stosować dwuskładnikową żywicę epoksydową, modyfikowaną, o podstawowych właściwościach podanych w tabelicy 2.

Tabela 2. Wymagania dla żywicy epoksydowej

Lp.	Właściwość	Jednostka	Wymagania	Metoda badań wg
1	Wygląd zewnętrzny	-	wg *)	ocena organoleptyczna
2	Wytrzymałość na rozciąganie	MPa	≥ 5,5	ISO 527-2 [6]
3	Wydłużenie	%	≥ 30	ISO 527-2 [6]
4	Twardość wg Shore D	-	60 ÷ 80	DIN 53 505 [7]

*) Żywica powinna być barwy określonej przez producenta. Po upływie czasu utwardzania, po dotknięciu powierzchni próbki nie powinno się stwierdzić na palcach widocznych śladów żywicy.

2.2.5. Sączki

Do odwodnienia izolacji można stosować sączki wykonane z tworzywa sztucznego, które powinny spełniać wymagania w zakresie odporności na:

- wysoką temperaturę wg procedury IBDiM nr PB-TM-11 [10],

- niską temperaturę wg procedury IBDiM nr PB-TM-12 [11],
- media chemiczne wg procedury IBDiM nr PB-TM-14 [12].

Sączek powinien być odporny na długotrwały kontakt z bitumami i powinien być dostosowany do układania na nim i zagęszczania gorących mieszanek mineralno-asfaltowych.

Sączek powinien zawierać:

- lejek wypływowy z tworzywa w kształcie stożka ściętego z elementami stabilizującymi o promieniu ok. 100 mm, zakończony rurką odpływową o zbieżnych ściankach,
- siatkę z tworzywa o promieniu ok. 60 mm, z otworami o średnicy 6 mm, osadzone na lejku w sposób zaciskowy,
- rurkę wypływową o średnicy około 50 mm z PCV lub innego tworzywa sztucznego, o długości zależnej od rozwiązania konstrukcyjnego płyty pomostu,
- grys bazaltowy jednofrakcyjny wg PN-86/B-06712 [2], otoczony żywicą epoksydową.

Wymiary sączka powinny zachować tolerancje w granicach $\pm 1\%$ w stosunku do deklarowanych przez producenta. Wichrowatość górnej krawędzi lejka odpływowego nie powinna być większa niż 3 mm.

Do wklejania sączka w otwór wywiercony w płycie pomostu należy stosować zaprawę niskoskurczową. Należy stosować zaprawę przygotowywaną w wytwórni i dostarczaną na budowę w postaci proszku, gotową do użycia po rozmieszaniu z wodą w odpowiedniej proporcji. Zastosowana zaprawa powinna być przez producenta przewidziana do stosowania do wypełniania otworów o głębokości zgodnej z dokumentacją projektową. Świeża zaprawa powinna mieć konsystencję około 11 do 12 cm zgodnie z PN-85/B-04500 [3], a czas zachowania jej właściwości roboczych powinien wynosić min. 30 minut.

Jeżeli dokumentacja projektowa nie podaje inaczej, można stosować zaprawę o właściwościach podanych w tablicy 3.

Tablica 3. Podstawowe wymagania dla utwardzonej zaprawy niskoskurczowej

Lp.	Właściwości	Jednostka	Wymagania	Metoda badań wg
1	Wytrzymałość na zginanie po 28 dniach	MPa	≥ 9	PN-85/B-04500 [3]
2	Wytrzymałość na ściskanie po 28 dniach	MPa	≥ 45	PN-85/B-04500 [3]
3	Wytrzymałość na odrywanie od podłoża - wartość średnia - wartość pojedynczego wyniku	MPa MPa	≥ 2,0 ≥ 1,5	Procedura badawcza IBDiM nr PB-TM-X3 [13]
4	Skurcz po okresie twardnienia 90 dni	‰	≤ 1,0	Procedura badawcza IBDiM nr TWm-31/97 [14]
5	Pęcznienie po okresie twardnienia 90 dni	‰	≤ 0,3	Procedura badawcza IBDiM nr TWm-31/97 [14]
6	Mrozoodporność badana w 2% roztworze soli (NaCl) po 150 cyklach - ubytek masy - wytrzymałość na zginanie - wytrzymałość na ściskanie	% % %	≤ 5 ≤ 20 ≤ 20	Procedura badawcza IBDiM nr SO-3 [15]
7	Wytrzymałość na odrywanie od podłoża po badaniu mrozoodporności	MPa	≥ 1,5	Procedura badawcza IBDiM nr PB-TM-X3 [13]

3. SPRZĘT

3.1. Ogólne wymagania dotyczące sprzętu

Ogólne wymagania dotyczące sprzętu podano w ST D-M-00.00.00 „Wymagania ogólne”[1], pkt 3.

3.2. Sprzęt do wykonania robót

Do wykonania drenu z grysów Wykonawca powinien dysponować:

- mieszadłem zamontowanym na wiertarce wolnoobrotowej,
- małą betoniarką lub taczka do wymieszania żywicy z kruszywem,
- drobnym sprzętem pomocniczym (przecinarki, łopaty itp.),
- wiertarką do wiercenia otworów w betonie (nawierzchni asfaltowej).

Sączki i dreny prefabrykowane należy montować ręcznie.

4. TRANSPORT

4.1. Ogólne wymagania dotyczące transportu

Ogólne wymagania dotyczące transportu podano w ST D-M-00.00.00 „Wymagania ogólne” [1], pkt 4.

4.2. Transport, przechowywanie i pakowanie materiałów

4.2.1. Transport drenów prefabrykowanych

Dren należy przechowywać oryginalnie zapakowany, w pomieszczeniach suchych i przewiewnych, osłonięty przed działaniem promieni słonecznych. Dren nie powinien być narażony na bezpośrednie działanie promieni słonecznych dłużej niż przez okres 2 miesięcy.

Dreny należy przewozić środkami transportowymi w warunkach zabezpieczających je przed opadami atmosferycznymi, zawilgoceniem, zanieczyszczeniem i uszkodzeniem opakowań.

4.2.2. Transport i przechowywanie żywicy epoksydowej

Żywica powinna być pakowana w opakowania firmowe producenta (np. plastikowe puszki lub beczki). Na każdym opakowaniu należy umieścić etykietę zawierającą co najmniej następujące dane:

- nazwę i adres producenta,
- nazwę wyrobu,
- oznaczenie,
- datę produkcji i okres przydatności do stosowania,
- masę netto,
- stosunek mieszania,
- numer aprobaty technicznej,
- sposób przechowywania i stosowania materiałów i zachowania przy tym niezbędnych środków ostrożności, bhp i ochrony środowiska,
- oznaczenie, że wyrób zawiera substancje szkodliwe dla zdrowia.

Żywicę należy przechowywać w suchych, chłodnych pomieszczeniach, w oryginalnych, szczelnie zamkniętych opakowaniach, zabezpieczonych przed działaniem ciepła i bezpośredniego promieniowania słonecznego, z dala od źródeł zapalnych. Okres przydatności do stosowania, w zamkniętych fabrycznie pojemnikach wynosi zwykle 12 miesięcy.

Żywicę należy przewozić krytymi środkami transportu chroniąc opakowania przed uszkodzeniami mechanicznymi zgodnie z PN-89/C-81400 [4].

4.2.3. Transport i przechowywanie kruszywa

Kruszywo w czasie składowania i transportu należy zabezpieczyć przed rozsypaniem, zanieczyszczeniem i zmieszaniem z kruszywami innego rodzaju, frakcji.

4.2.4. Sączki

Sączki powinny być pakowane kompletami w pudła kartonowe, zgodnie z instrukcją fabryczną. Każde pudło powinno być oznaczone nadrukiem, zawierającym następujące dane:

- nazwę wyrobu i adres producenta,
- oznaczenie,
- datę produkcji,
- nazwy i liczbę poszczególnych elementów sączka w opakowaniu,
- nazwę i numer partii surowca oraz datę jego produkcji.

Sączki należy przechowywać kompletami, przestrzegając warunków określonych w instrukcji fabrycznej.

Sączki należy transportować krytymi środkami transportowymi, w opakowaniach jak wyżej. Opakowania zawierające komplety elementów sączków należy przewozić w nie więcej niż trzech warstwach, zabezpieczonych przed rozsuwaniem się.

4.2.5. Zaprawa niskoskurczowa

Sucha zaprawa powinna być pakowana w worki foliowe. Na każdym opakowaniu powinna być umieszczona etykieta zawierająca dane:

- a) nazwę wyrobu,
- b) nazwę rodzaju i odmiany zaprawy,
- c) nazwę i adres producenta,
- d) datę produkcji,
- e) masę netto,
- f) trwałość,
- g) informację o proporcji składników,
- h) informację o uzyskaniu przez wyrób aprobaty technicznej.

Suche zaprawy należy składować w oryginalnych, zamkniętych opakowaniach, w suchych i zadaszonych pomieszczeniach, które nadają się do przechowywania cementu. Maksymalny czas składowania zaprawy powinien być zgodny z zaleceniami producenta.

Suche zaprawy należy przewozić krytymi środkami transportowymi w warunkach zabezpieczających je przed mrozem, opadami atmosferycznymi, zawilgoceniem, zanieczyszczeniem i uszkodzeniem opakowań.

5. Wykonanie robót

5.1. Ogólne zasady wykonywania robót

Ogólne zasady wykonywania robót podano w ST D-M-00.00.00 „Wymagania ogólne”[1], pkt 5.

5.2. Wymagania ogólne robót

Elementy odwodnienia izolacji powinny być wykonane zgodnie z dokumentacją projektową i ST oraz spełniać wymagania Rozporządzenia Ministra Transportu i Gospodarki Morskiej z dnia 30 maja 2000 r. w sprawie warunków technicznych, jakim powinny odpowiadać obiekty inżynierskie i ich usytuowanie [16].

Jeżeli ST tak przewiduje, Wykonawca powinien wykonać projekt roboczy odwodnienia, zawierający szczegóły wszystkich elementów odwodnienia izolacji.

Wykonanie drenów według poniższej ST obejmuje ułożenie drenów podłużnych wzdłuż osi odwodnienia (wpustów i sączków), drenów poprzecznych, umieszczanych przed urządzeniami dylatacyjnymi, drenów podłużnych za krawężnikiem oraz krótkich odcinków drenów poprzecznych w podlewce pod krawężnikiem. Rodzaj zastosowanego drenu powinien zostać określony w dokumentacji projektowej lub/i ST.

5.3. Wykonanie odwodnienia izolacji

Podstawowe czynności przy wykonywaniu robót obejmują:

1. roboty przygotowawcze,
2. montaż sączków,
3. wykonanie drenu z prefabrykatów,
4. wykonanie drenu z grysłu jednofrakcyjnego,
5. roboty wykończeniowe.

5.4. Roboty przygotowawcze

Przed przystąpieniem do robót należy, na podstawie dokumentacji projektowej, ST lub wskazań Inżyniera:

- ustalić materiały niezbędne do wykonania robót,
- określić kolejność, sposób i termin wykonania robót,
- wytyczyć przebieg drenów i lokalizację sączków,
- dokładnie oczyścić (odpylić) powierzchnię izolacji przed ułożeniem drenów.

5.5. Montaż sączków

Sączki należy umieścić przed betonowaniem płyty pomostu i tak ustabilizować, by w czasie betonowania i wibrowania betonu nie zmieniły swego położenia.

W przypadku ustroju niosącego wykonanego z elementów prefabrykowanych, sączki należy osadzać w otworach wykonanych w wytwórni specjalnie dla tego celu. W tym przypadku sączek należy wklejać w płytę pomostu stosując zaprawy bezskurczowe o właściwościach podanych w pkt 2.2.5. Podczas wykonywania robót należy przestrzegać zalecanych przez producenta proporcji mieszania suchej zaprawy z wodą zarobową spełniającą wymagania PN-EN 1008:2004 [5] oraz przepisów bhp:

- podczas pracy należy stosować buty, rękawice i okulary ochronne,
- jakiegokolwiek zanieczyszczenia skóry lub oczu należy natychmiast przemyć dużą ilością wody.

Zaprawę należy układać warstwami o grubości podanej przez producenta. Świeżo nałożoną zaprawę należy chronić przed działaniem wody przez pierwsze 8 h, zgodnie z zaleceniami producenta.

Przed osadzeniem sączka korzystne jest wywiercenie w skrzydełkach stabilizujących otworów o średnicy co najmniej 10 mm. Otwory te służą do stabilizacji sączka przez przywiązanie go do zbrojenia płyty pomostu, lub w przypadku osadzenia go w otworze wywierconym w betonie – do zwiększenia przyczepności sączka do zaprawy wklejającej i zapobiegania pękaniu zaprawy w miejscach usytuowania skrzydełek stabilizujących.

Sączek należy osadzać co najmniej 3 mm poniżej górnej powierzchni płyty w miejscu jego osadzenia, przy czym należy zapewnić łagodne przejście z poziomu płyty pomostu na poziom krawędzi lejka spustowego. Połączenie lejka spustowego z rurką odpływową powinno zapewniać szczelność, np. za pomocą kleju należącego do systemu lub innego zalecanego przez producenta.

W przypadku renowacji lub modernizacji systemu odwodnienia, sączek należy osadzać w nie uszkodzonym betonie płyty pomostu. Jeżeli beton ten nie odpowiada wymaganiom dla betonu mostowego, należy go uprzednio naprawić specjalnymi zaprawami przeznaczonymi do tego celu.

Po ułożeniu betonu płyty pomostu należy sprawdzić drożność rurki, usunąć ewentualne zanieczyszczenia. Izolację płyty pomostu należy ułożyć na górnej powierzchni kołnierza sączka, ale pod sitkiem. Przed wykonaniem warstwy wiążącej nawierzchni należy wypełnić kołnierz sączka grysem jednofrakcyjnym otoczonym kompozycją epoksydową.

Jeżeli tak wymaga dokumentacja projektowa sączki należy podłączyć do kolektora. Sposób podłączenia do kolektora przedstawi Wykonawca w projekcie roboczym odwodnienia, w zależności od przyjętego rozwiązania kolektora. Sposób włączenia sączków do kolektora powinien uniemożliwiać wypływ wody na teren pod obiektem.

5.6. Układanie drenów prefabrykowanych

Ułożenie drenu polega na rozwinięciu go wzdłuż przewidzianej dokumentacją projektową linii i zaznaczeniu na drenie lokalizacji urządzeń odwadniających (sączki, wpusty). Długość poszczególnych odcinków drenu może być równa wielokrotności odległości między sączkami lub odległości pomiędzy sączkami. W pierwszym przypadku należy wyciąć dolną powierzchnię filtra poliestrowego nad sączkiem, a dren przeprowadzić w sposób ciągły do następnego sączka. W drugim przypadku dren powinien być dłuższy o ok. 10÷15 cm od odległości między sączkami. Końcowy odcinek drenu należy zagiąć i umocować wewnątrz sączka.

Dren powinien być na całej długości przyklejany do podłoża za pomocą środków stosowanych do klejenia izolacji (środku gruntującego do podłoża). Dren powinien być układany bezpośrednio przed ułożeniem warstwy wiążącej nawierzchni.

W celu uniemożliwienia przedostania się do wnętrza drenu cząstek gruntu należy odciąć ok. 10 cm początkowych szkieletu, filtr poliestrowy odciąć, zawinąć i przykleić do dolnej powierzchni drenu. Łączenie podłużne poszczególnych odcinków drenu polega na wycięciu ok. 10 cm szkieletu, nasadzeniu jednego odcinka szkieletu na drugi na długości około 3 cm i nasunięciu filtra pozostałego po wycięciu odcinka szkieletu na drugi z łączonych elementów.

5.7. Układanie drenów z grysów

5.7.1. Przygotowanie koryta pod dren

Dren wykonuje się w korycie wykonanym w warstwie wiążącej nawierzchni. Koryto wykonuje się poprzez:

- pozostawienie desek w trakcie wykonywania nawierzchni,
- wycięcie i odkucie zawałowanej nawierzchni.

Wymiary koryta powinny być zgodne z dokumentacją projektową. Jeżeli wymiary te nie zostały określone, to minimalne wymiary koryta wynoszą 15 x 5 cm.

5.7.2. Przygotowanie i ułożenie mieszanki mineralno-żywiczej

Żywicę i utwardzacz należy wymieszać w stosunku określonym przez producenta, za pomocą mieszadła zamontowanego na wiertarce wolnoobrotowej. Przygotowanej żywicy nie można przechowywać, lecz należy ją natychmiast wymieszać z kruszywem.

Kruszywo należy wymieszać z żywicą narzędziami ręcznymi w taczkach lub małej betoniarce. Żywicy powinno być tyle, aby całkowicie otoczyła ziarna kruszywa, ale nie więcej. Przebieżna ilość żywicy to $1,5 \div 2$ % masy kruszywa.

Temperatura przygotowanej mieszanki powinna wynosić $+10^{\circ}\text{C} \div +15^{\circ}\text{C}$. Masa drenażowa powinna być wbudowywana w czasie max. 30 min. od momentu dodania utwardzacza do żywicy (chyba, że producent żywicy podaje inaczej).

Bezpośrednio po wymieszaniu masę drenażową należy wbudować. Nie należy jej mocno zagęszczać, a jedynie wyrównać jej górną powierzchnię. Czas twardnienia masy, w zależności od temperatury otoczenia, wynosi 12 ÷ 24 godziny.

Masę asfaltową nawierzchni należy układać bezpośrednio na drenaż po całkowitym jego stwardnieniu.

5.8. Zasady bhp

Pracownicy stykający się bezpośrednio z żywicami powinni stosować okulary i ubrania ochronne, kaski, czapki, rękawice gumowe. W przypadku kontaktu żywicy ze skórą lub oczami należy natychmiast je przemyć dużą ilością wody i zasięgnąć porady lekarza.

Podczas pracy należy bezwzględnie zaniechać palenia tytoniu i spożywania posiłków. Stwardniała żywica jest całkowicie nieszkodliwa dla zdrowia. Szkodliwe w zetknięciu ze skórą są jej składniki.

5.9. Roboty wykończeniowe

Roboty wykończeniowe powinny być zgodne z dokumentacją projektową i ST. Do robót wykończeniowych należą prace związane z dostosowaniem wykonanych robót do warunków budowy obiektu i roboty porządkujące.

6. KONTROLA JAKOŚCI ROBÓT

6.1. Ogólne zasady kontroli jakości robót

Ogólne zasady kontroli jakości robót podano w ST D-M-00.00.00 [1] „Wymagania ogólne”, pkt 6.

6.2. Badania przed przystąpieniem do robót

Elementy składowe sączka powinny być dostarczone przez producenta jako zestaw gotowy do montażu po odpowiednim przygotowaniu. Kontrola wykonania materiałów składowych odwodnienia izolacji w wytwórni spoczywa na producencie. Protokoły kontroli materiałów powinny być dostarczone na budowę łącznie z materiałami.

Przed przystąpieniem do robót Wykonawca powinien:

- uzyskać wymagane dokumenty, dopuszczające wyroby budowlane do obrotu i powszechnego stosowania (certyfikaty zgodności, deklaracje zgodności, aprobaty techniczne, protokoły kontroli i odbioru w wytwórni itp.), potwierdzające zgodność materiałów z wymaganiami pktu 2 niniejszej specyfikacji,
- ew. wykonać własne badania właściwości materiałów przeznaczonych do wykonania robót, określone w pkt 2 lub przez Inżyniera,
- skontrolować stan płyty pomostu i izolacji na obiekcie mostowym.

Wszystkie dokumenty oraz wyniki badań Wykonawca przedstawi Inżynierowi do akceptacji.

6.3. Kontrola w trakcie wykonywania robót

Kontrola robót powinna obejmować:

- sprawdzenie zgodności robót z dokumentacją projektową, ST i projektem roboczym odwodnienia,
- sprawdzenie materiałów,
- sprawdzenie prawidłowości osadzenia sączków,
- sprawdzenie prawidłowości ułożenia drenażu,
- sprawdzenie sprawności całego odwodnienia izolacji.

6.3.1. Sprawdzenie zgodności z dokumentacją projektową

Sprawdzenie zgodności z dokumentacją projektową polega na porównaniu wykonanych elementów odwodnienia z dokumentacją projektową, ST i projektem roboczym odwodnienia.

6.3.2. Sprawdzenie materiałów

Kontrola materiałów powinna być oparta na atestach i certyfikatach producenta potwierdzających zgodność ich właściwości z aprobatami technicznymi, ST i pkt 2.

6.3.3. Sprawdzenie prawidłowości osadzenia sączków

Rzędne sączków nie powinny różnić się od projektowanych o więcej niż 2 mm. Odchylenie od projektowanego położenia sączka w płaszczyźnie poziomej nie powinno przekraczać 5 mm.

Izolacja powinna być dokładnie przyklejona do kołnierza sączka.

6.3.4. Sprawdzenie prawidłowości ułożenia drenażu

Odchylenia ułożenia drenażu podłużnego i poprzecznego w planie od projektowanego nie powinny przekraczać 1%.

W przypadku drenu prefabrykowanego należy skontrolować prawidłowość wprowadzenia go do wnętrza sączka oraz mocowanie drenu do izolacji.

Prawidłowo wykonany dren z grysu powinien charakteryzować się dużą ilością wolnych przestrzeni umożliwiających szybkie odprowadzenie wody i pary wodnej. Poszczególne ziarna kruszywa powinny być sklejone żywicą w stopniu uniemożliwiającym ich rozdzielanie przy użyciu siły rąk. Niedopuszczalne są jakiegokolwiek wycieki żywicy z masy drenażowej. Wymiary poprzeczne drenów nie powinny różnić się od projektowanych o więcej niż 2 mm.

6.3.5. Sprawdzenie sprawności systemu odwodnienia

Sprawdzenie sprawności systemu odwodnienia odbywa się przez wlanie wody do drenu podłużnego. Czynność ta umożliwi sprawdzenie drożności drenu i sączków. Należy skontrolować, czy nie występuje zamknięcie konstrukcji w miejscu zamontowania sączka.

7. OBMIAR ROBÓT

7.1. Ogólne zasady obmiaru robót

Ogólne zasady obmiaru robót podano w ST D-M-00.00.00 „Wymagania ogólne” [1], pkt 7.

7.2. Jednostka obmiarowa

Jednostkami obmiarowymi są:

- m (metr) drenażu z elementów prefabrykowanych lub z grysu jednofrakcyjnego,
- szt (sztuka) sączka.

8. ODBIÓR ROBÓT

8.1. Ogólne zasady odbioru robót

Ogólne zasady odbioru robót podano w ST D-M-00.00.00 „Wymagania ogólne” [1], pkt 8.

Roboty uznaje się za wykonane zgodnie z dokumentacją projektową, ST i wymaganiami Inżyniera, jeżeli wszystkie pomiary i badania z zachowaniem tolerancji wg punktu 6 dały wyniki pozytywne.

8.2. Odbiór robót zanikających i ulegających zakryciu

Odbiorowi robót zanikających i ulegających zakryciu podlegają:

- oczyszczenie powierzchni izolacji,
- ułożenie drenów podłużnych i poprzecznych,
- zamontowanie sączka.

Odbiór tych robót powinien być zgodny z wymaganiami pktu 8.2 ST D-M-00.00.00 „Wymagania ogólne” [1] oraz niniejszej ST.

9. PODSTAWA PŁATNOŚCI

9.1. Ogólne ustalenia dotyczące podstawy płatności

Ogólne ustalenia dotyczące podstawy płatności podano w ST D-M-00.00.00 „Wymagania ogólne” [1], pkt 9.

9.2. Cena jednostki obmiarowej

Cena jednostkowa osadzenia 1 szt sączka obejmuje:

- prace pomiarowe i roboty przygotowawcze,
- oznakowanie robót,
- dostarczenie materiałów i sprzętu,
- montaż i ustabilizowanie sączków w ustroju niosącym,
- ewentualne uszczelnienie zaprawą niskoskurczową, w przypadku montażu sączków w otworach wykonanych w płycie pomostu,
- montaż kształtek i połączenie sączka z kolektorem,
- wykonanie badań,
- uporządkowanie miejsca robót.

Cena jednostkowa 1 m drenu prefabrykowanego obejmuje:

- prace pomiarowe i roboty przygotowawcze,
- oznakowanie robót,
- dostarczenie materiałów i sprzętu,
- łączenie poszczególnych odcinków drenu,
- przyklejenie drenu do izolacji,
- wprowadzenie końcówki drenu do sączka,
- wykonanie badań,
- oczyszczenie miejsca robót.

Cena wykonania 1 m drenu z grysu obejmuje:

- prace pomiarowe i roboty przygotowawcze,
- oznakowanie robót,
- dostarczenie materiałów i sprzętu,
- wykonanie masy drenażowej,
- wycięcie koryta w warstwie wiążącej nawierzchni lub ułożenie deskowania,
- ułożenie masy drenażowej,
- wykonanie badań,
- oczyszczenie miejsca robót.

W skład ceny jednostkowej każdego z elementów wchodzi również wykonanie projektu roboczego odwodnienia.

Wszystkie roboty powinny być wykonane według wymagań dokumentacji projektowej, ST i niniejszej specyfikacji technicznej.

9.3. Sposób rozliczenia robót tymczasowych i prac towarzyszących

Cena wykonania robót określonych niniejszą ST obejmuje:

- roboty tymczasowe, które są potrzebne do wykonania robót podstawowych, ale nie są przekazywane Zamawiającemu i są usuwane po wykonaniu robót podstawowych,
- prace towarzyszące, które są niezbędne do wykonania robót podstawowych, niezaliczane do robót tymczasowych.

10. PRZEPISY ZWIĄZANE

10.1. Specyfikacje techniczne

1. D-M-00.00.00 Wymagania ogólne

10.2. Normy

2. PN-86/B-06712 Kruszywa mineralne do betonu
3. PN-85/B-04500 Zaprawy budowlane – Badanie cech fizycznych i wytrzymałościowych
4. PN-89/C-81400 Wyroby lakierowe – Pakowanie, przechowywanie, transport
5. PN-EN 1008:2004 Woda zarobowa do betonów
6. ISO 527-2 Plastics-Determination of tensile properties. Part 2: Test conditions for moulding and extrusion plastics

(Tworzywa sztuczne – Określenie własności wytrzymałościowych przy rozciąganiu. Część 2: Warunki przeprowadzania badań prasowanych i wyciskanych tworzyw sztucznych)

7. DIN 53505 Prüfung von Kautchuk und Elastomeren – Härteprüfung nach Shore A und Shore D (Badanie gumy i elastomerów – Badanie twardości metodą Shore A i D)

10.3. Inne

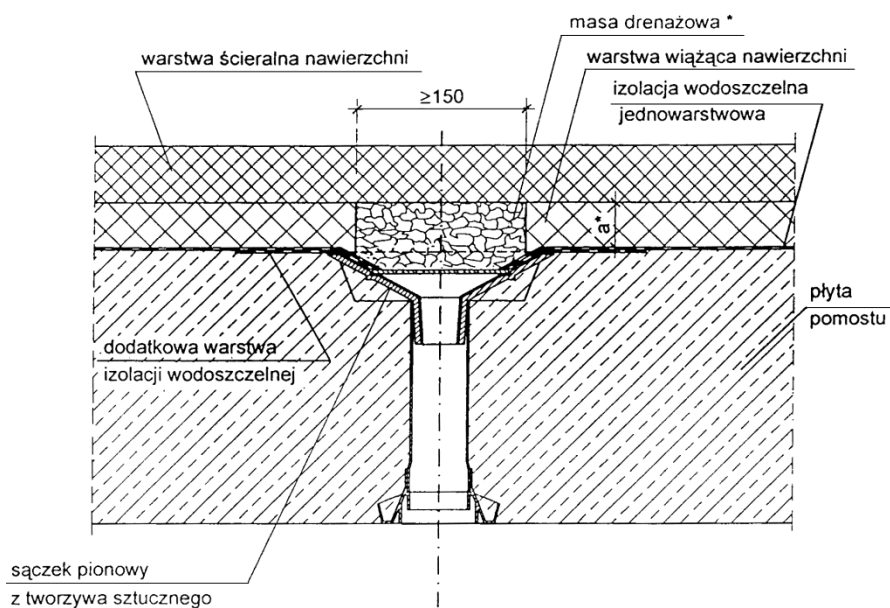
8. Procedura badawcza IBDiM nr PB-TM-23. Oznaczenie odporności na wysoką temperaturę drenów o szkieletcie z polietylenu z filtrem poliestrowym
9. Procedura badawcza IBDiM nr PB-TM-24. Oznaczenie wytrzymałości na ściskanie elementów o strukturze komórkowej wykonanych z elastomerów lub tworzyw sztucznych
10. Procedura badawcza IBDiM nr PB-TM-11. Oznaczanie odporności na wysoką temperaturę tworzywa sztucznego przeznaczonego na elementy odwodnienia obiektów mostowych
11. Procedura badawcza IBDiM nr PB-TM-12. Oznaczanie odporności na niską temperaturę tworzywa sztucznego przeznaczonego na elementy odwodnienia obiektów mostowych
12. Procedura badawcza IBDiM nr PB-TM-14. Oznaczanie odporności na media chemiczne tworzywa sztucznego przeznaczonego na elementy odwodnienia obiektów mostowych
13. Procedura badawcza IBDiM nr PB-TM-X3. Badanie przyczepności powłoki (lub wyprawy) ochronnej do betonu – Metoda „pull-off”
14. Procedura badawcza IBDiM nr TWm-31/97. Badanie skurczu i pęcznienia zapraw modyfikowanych
15. Procedura badawcza IBDiM nr SO-3. Badanie mrozoodporności zapraw modyfikowanych
16. Rozporządzenie Ministra Transportu i Gospodarki Morskiej z dnia 30 maja 2000 r. w sprawie warunków technicznych, jakim powinny odpowiadać obiekty inżynierskie i ich usytuowanie (Dz.U. nr 63, poz. 735)
17. Katalog detali mostowych. GDDKiA-BPBDiM „Transprojekt” Warszawa, 2002 r.

ZAŁĄCZNIK

PRZYKŁADY DRENÓW ODWADNIAJĄCYCH IZOLACJĘ POMOSTU OBIEKTU MOSTOWEGO (WG [17])

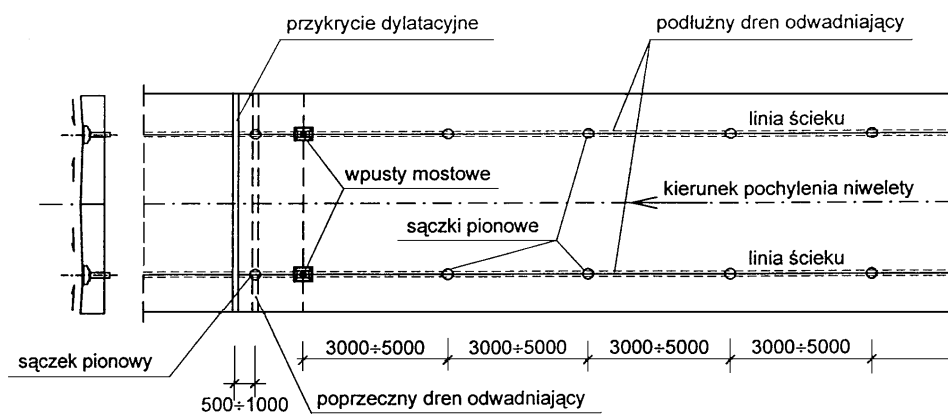
1. Dren z kruszywa otoczonego żywicą uformowany w nawierzchni

PRZEKRÓJ POPRZECZNY



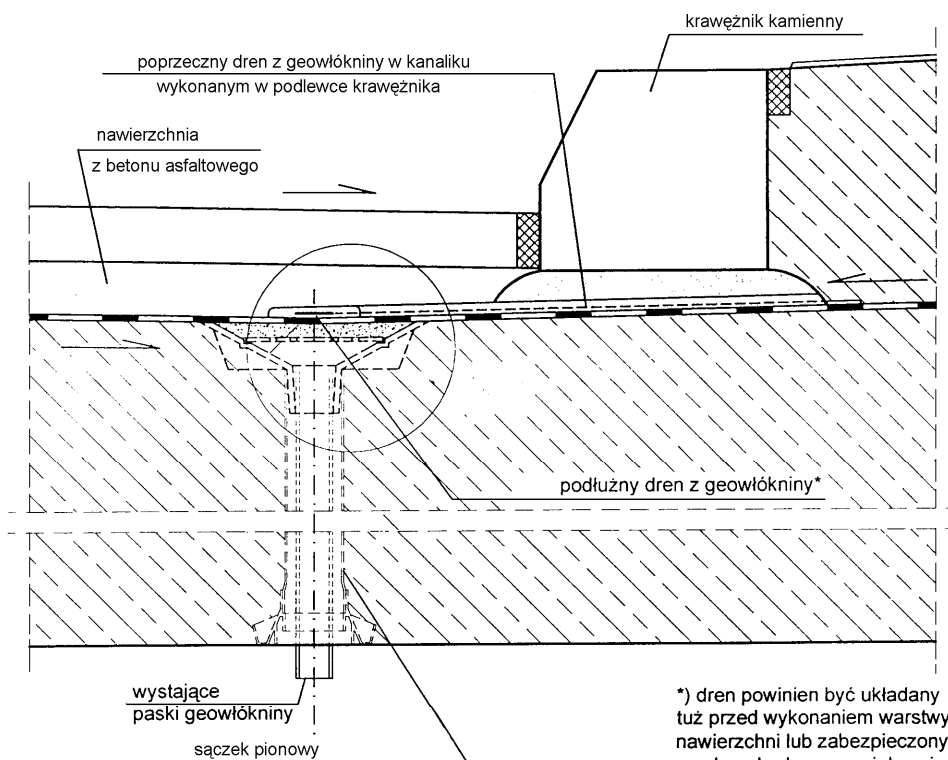
*) kruszywa masy drenażowej frakcji 8/16 przy grubości warstwy wiążącej a ≥ 4 cm oraz frakcji 16/20 przy grubości a ≥ 5 cm.

PLAN PŁYTY POMOSTU



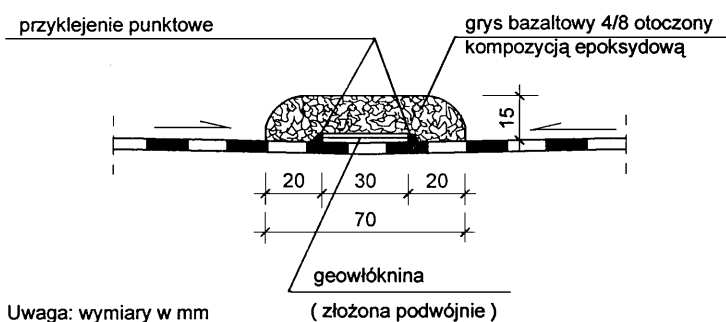
Uwaga: wymiary w mm

2. Dren z geowłókniny ułożony na izolacji pomostu



*) dren powinien być układany tuż przed wykonaniem warstwy nawierzchni lub zabezpieczony na okres budowy specjalnymi osłonami przyklejanymi do izolacji, zabezpieczającymi drenaż przed zanieczyszczeniem

SZCZEGÓŁ "A" DRENU Z GEOWŁÓKNINY



Uwaga: wymiary w mm

(złożona podwójnie)

M-17.01.01 - ŁOŻYSKA GARNKOWE**1. WSTĘP****1.1. Przedmiot ST**

Przedmiotem niniejszej specyfikacji technicznej są wymagania dotyczące wykonania i odbioru robót budowlanych związanych z wykonaniem i montażem łożysk garnkowych na drogowych obiektach inżynierskich.

1.2. Zakres stosowania ST

Niniejsza specyfikacja techniczna stanowi Dokument Przetargowy i Kontraktowy przy zleceniu i realizacji robót dla inwestycji pn: „BUDOWA MOSTU NA POTOKU PONICZANKA W CIĄGU DROGI GMINNEJ UL. NOWY ŚWIAT W RABCE-ZDROJU”

1.3. Zakres robót objętych ST

Ustalenia zawarte w niniejszej specyfikacji dotyczą zasad prowadzenia robót związanych z wykonaniem, montażem i odbiorem łożysk garnkowych na drogowych obiektach inżynierskich.

1.4. Określenia podstawowe

1.4.1. Łożysko - konstrukcja, której zadaniem jest przeniesienie sił z przęsła lub belki na podporę, umożliwiającą jednocześnie obroty przekrojów podporowych przęsła lub belki i, ewentualnie, przemieszczenia przęsła lub belki w płaszczyźnie podparcia.

1.4.2. Łożysko nieprzesuwne - łożysko uniemożliwiające przemieszczenia przęsła w płaszczyźnie podparcia.

1.4.3. Łożysko przesuwne - łożysko umożliwiające przemieszczenia przęsła w płaszczyźnie podparcia, w jednym lub wielu kierunkach.

1.4.4. Łożysko garnkowe - łożysko w kształcie płaskiego cylindra (garnka), w którym umieszczona jest warstwa elastomeru, dociskanego z zewnątrz tłokiem, wchodzącym częściowo w cylinder.

1.4.5. Politetrafluoroetylen (PTFE) - tworzywo sztuczne, fluorowęglowe, o bardzo małym współczynniku tarcia.

1.4.6. Stal austenityczna - rodzaj stali odpornej na korozję.

1.4.7. Smar silikonowy - smar stanowiący kompozycję oleju silikonowego oraz mydła litowego.

1.4.8. Pozostałe określenia podstawowe są zgodne z obowiązującymi, odpowiednimi polskimi normami i z definicjami podanymi w ST D-M-00.00.00 „Wymagania ogólne” [1] pkt 1.4.

1.5. Ogólne wymagania dotyczące robót

Ogólne wymagania dotyczące robót podano w ST D-M-00.00.00 „Wymagania ogólne” [1], pkt 1.5.

2. MATERIAŁY**2.1. Ogólne wymagania dotyczące materiałów**

Ogólne wymagania dotyczące materiałów, ich pozyskiwania i składowania, podano w ST D-M-00.00.00 „Wymagania ogólne” [1] pkt 2.

2.2. Materiały do wykonania robót**2.2.1. Wymagania ogólne dla łożysk**

Materiały do wykonania robót powinny być zgodne z ustaleniami dokumentacji projektowej. Dla zastosowanych łożysk Wykonawca przedstawi Polską Normę lub aktualną aprobatę techniczną wydaną przez IBDiM. Poza tym zastosowane łożyska powinny spełniać wymagania „Rozporządzenia Ministra Transportu i Gospodarki Morskiej z dnia 30 maja 2000 r. w sprawie warunków technicznych, jakim powinny odpowiadać drogowie obiekty inżynierskie i ich usytuowanie” [23]. Poniżej przedstawiono wymagania dla łożysk garnkowych zgodnie z PN-S-10060:1998 [2] i rozporządzeniem [23].

Wykonawca dostarczy Inżynierowi zaświadczenia producenta potwierdzające spełnienie przez zastosowane łożyska wymaganych właściwości oraz trwałości, a także wyniki przeprowadzonych badań.

Należy stosować łożyska garnkowe, dla których producent gwarantuje okres użytkowania nie krótszy niż 20 lat.

Zastosowane łożyska garnkowe powinny:

- przekazywać obciążenia pionowe całą powierzchnią, z jednoczesnym zagwarantowaniem wielokierunkowych obrotów konstrukcji w punktach podparcia,
- być wyposażone w oddzielne powierzchnie do przenoszenia przemieszczeń liniowych i kątowych,
- przekazywać siły poziome z pominięciem powierzchni przenoszących naciski pionowe,
- zapewnić małe opory tarcia przy przemieszczeniach liniowych i kątowych poprzez zastosowanie w szczególności odpowiednio:
 - a) wkładki z PTFE o współczynniku tarcia nie większym niż 0,03 - przy naprężeniach dociskających nie mniejszych niż 30 MPa,
 - b) blach ślizgowych z wysokostopowych stali austenitycznych o chropowatości powierzchni spełniającej wymagania PN-S-10060:1998[2],
 - c) chromowanych zakrzywionych powierzchni ślizgowych o chropowatości spełniającej wymagania PN-S-10060:1998[2].

Zastosowane łożyska nie powinny przenosić:

- obrotów większych niż 0,01 rad,
- sił poziomych większych niż 10% wielkości nacisków pionowych.

Wkładki z PTFE powinny być osadzone częścią swej grubości w zagłębieniach stalowych elementów i powinny być wyposażone w kieszenie smarownicze, wypełnione smarem spełniającym wymagania pktu 2.2.2.2.

Zastosowane łożyska garnkowe powinny w szczególności mieć część garnkową łożyska z poduszką elastomerową:

- a) w łożyskach przesuwnych - w dolnej lub górnej ich części,
- b) w łożyskach stałych - w górnej ich części.

Zastosowane łożyska powinny być wyposażone w:

- element dociskający poduszkę elastomerową na jej styku z przykrywą garnka i zabezpieczający ją przed wyciśnięciem; osadzenie pokrywy w garnku nie powinno ograniczać obrotów łożyska i nie powinno powodować jego zaklinowania.
- dodatkowe płyty ślizgowe na pokrywie garnka, z odpowiednimi prowadnicami w przypadku ukierunkowania przesuwu; prowadnice powinny przenieść na pokrywę garnka siły poziome działające na łożysko, siły te powinny być przekazane na ścianki garnka poprzez bezpośredni docisk, bez oddziaływania na poduszkę elastomerową,
- elementy zabezpieczające powierzchnie ślizgowe przed zanieczyszczeniem,
- wskaźniki przesuwu łożyska - przy przemieszczeniach poszczególnych części łożysk większych niż 20 mm,
- elementy stabilizujące wzajemne położenie części łożyska w czasie transportu i montażu,
- uchwyty - usuwane po zmontowaniu łożyska.

Poszczególne elementy łożysk stalowych powinny być zabezpieczone odpowiednio przed korozją, w szczególności za pomocą:

- powłok metalizacyjnych lub powłok specjalnie utwardzonych na powierzchniach kontaktowych łożysk,
- materiałów nierdzewnych przewidzianych na powierzchnie kontaktowe,
- zabezpieczeń antykorozyjnych identycznych, jakie przewidziano dla konstrukcji stalowej przylegającej do łożyska,
- smarów o właściwościach antykorozyjnych na powierzchniach kontaktowych.

Łożyska po wykonaniu powinny być trwale oznakowane przez podanie nazwy producenta (lub nazwy handlowej) oraz numeru seryjnego i roku produkcji. Numer seryjny powinien być niepowtarzalny, aby umożliwić w razie potrzeby prześledzenie zapisów kontrolnych w procesie produkcyjnym. Numer seryjny powinien być także widoczny po ustawieniu łożyska na podporze. Górna powierzchnia łożyska powinna być wyraźnie oznakowana, a na niej zaznaczone: wielkość i kierunek projektowanego przemieszczenia oraz osie służące do ustawienia łożyska na podporze. Łożyska przesuwne projektowane na przesuw ≥ 20 mm, powinny mieć skalę przemieszczeń, pozwalającą określić wzajemne

przesunięcie ruchomych elementów łożyska. Łożyska z elementami ślizgowymi i obrotowymi powinny mieć zaznaczone punkty kontroli: wysokość występu arkuszy PTFE poza osadzenie oraz wzajemnego położenia płyty górnej i dolnej po obrocie. Sposób wykonania poszczególnych elementów łożysk (w tym wykończenie powierzchni stalowych, ochrona antykorozyjna, klejenie, wymagania geometryczne) oraz całych łożysk powinien być zgodny z PN-S-10060:1998 [2].

2.2.2. Materiały do wykonania łożysk garnkowych

Materiały do wykonania łożysk garnkowych i same łożyska powinny być zgodne z wymaganiami PN-S-10060:1998 [2]. Podstawowe wymagania dla materiałów, zgodne z powyższą normą podano w dalszym ciągu.

2.2.2.1. Stal na łożyska

Jeżeli łożyska garnkowe są wykonywane ze staliwa lub stali węglowej, to stal garnka powinna mieć $R_e \geq 205$ MPa, a w pozostałych elementach $R_e \geq 175$ MPa. W przypadku grubości elementów większej niż 100 mm, powinna być wykonana próba udarności w temperaturze -20°C . Próba ta powinna dać wynik $\geq 16\text{J}$, zaś średnia z 3 próbek wynik $\geq 20\text{J}$.

W przypadku łożysk kotwionych bolce lub śruby kotwiące powinny być typu odpornego na drgania.

2.2.2.2. Smar

Smary przeznaczone do smarowania powierzchni ślizgowych powinny być trwałe i zachowywać swe właściwości w temperaturze eksploatacji łożyska. Smary nie powinny działać niszcząco na inne elementy łożysk. Do smarowania powierzchni ślizgowych (m.in. z PTFE) należy stosować smar silikonowy, zachowujący niezmiennie właściwości w zakresie temperatury od -35°C do $+50^\circ\text{C}$, spełniający wymagania podane w tabelicy 1.

Tabela 1. Właściwości fizyczno-mechaniczne smaru silikonowego

Lp.	Cecha	Wymagania normy	Jednostka	Wartość
1	Penetracja podczas pracy w temp. 25°C	PN-88/C-04133[3]	mm	od 26,5 do 29,5
2	Temperatura kroplenia	PN-84/C-04139[4]	$^\circ\text{C}$	≥ 180
3	Oddzielanie oleju: po 24 h w 100°C	PN-62/C-04144[5]	% (m/m)	≤ 3
4	Odporność na utlenianie: spadek ciśnienia po 100 h w 100°C	PN-56/C-04143[6]	MPa	$\leq 0,1$
5	Punkt ciekłości oleju	PN-62/C-04144[5]	$^\circ\text{C}$	< -60

2.2.2.3. Elastomer

Do wyrobu łożysk garnkowych należy stosować elastomer na bazie kauczuku naturalnego o twardości $(50 \pm 5)^\circ\text{Sh A}$, wg PN-80/C-04238 [17] spełniający poniższe wymagania:

- do produkcji łożysk nie można stosować żadnych odpadów gumowych lub gumi z odzysku,
 - elastomer powinien charakteryzować się dobrą odpornością na działanie zmiennych warunków atmosferycznych, ozonu, promieniowania ultrafioletowego, olejów, smaru, benzyny, soli oraz ekstremalnych temperatur, w których eksploatowane jest łożysko (od -35°C do $+50^\circ\text{C}$).
- Parametry fizyczno-mechaniczne elastomeru o twardości 50°Sh A powinny spełniać wymagania podane w tabelicy 2.

Tabela 2. Właściwości fizyczno-mechaniczne elastomeru o twardości 50°Sh A

Lp.	Cecha	Wymagania normy	Jednostka	Wartość
1	Moduł odkształcenia postaciowego	PN-93/C-04210 [7]	Mpa	$0,9 \pm 0,15$
2	Wytrzymałość na rozciąganie: - próbki formowane - próbki wycinane	PN-93/C-04205 [8] (badanie na prób-kach wioselkowych)	Mpa	≥ 16 ≥ 14
3	Wydłużenie przy zerwaniu: - próbki formowane - próbki wycinane		%	≥ 450 ≥ 400
4	Odkształcenie trwałe po 24 h w temp. 70°C	PN-80/C-04246 [9], PN-54/C-04253 [10] PN-80/C-04290 [11]	%	≥ 30
5	Wytrzymałość na rozdzieranie	PN-86/C-04254 [12]	kN/m	≥ 5
6	Odporność na starzenie: maksymalna zmiana wartości pierwotnej: - twardość - wytrzymałość na rozciąganie - wydłużenie przy zerwaniu	PN-82/C-04216 [13] Kauczuk naturalny powinien być poddany starzeniu przez 7d w temp. $(70 \pm 2)^\circ\text{C}$.	$^\circ\text{Sh A}$ % %	+ 10 ± 15 ± 25
7	Odporność ozonowa: wydłużenie 30% przez 96 h w temp. $(40 \pm 2)^\circ\text{C}$, stężenie 25 pphm	PN-85/C-05015 [14]	-	bez rys

2.2.2.4. Politetrafluoroetylen (PTFE)

PTFE, z którego są wykonane arkusze elementów ślizgowych, powinien być materiałem czystym, bez wypełniaczy, wcześniej nie przerabianym. Nie dopuszcza się materiału regenerowanego. PTFE powinien spełniać wymagania podane w tabelicy 3.

Tabela 3. Wymagania wobec PTFE

Lp.	Cecha	Wymagania normy	Jednostka	Wartość
1	Gęstość	PN-92/C-89035 [18]	g/cm^3	od 2,14 do 2,20
2	Wytrzymałość na rozciąganie	PN-81/C-89034 [19]	MPa	≥ 29
3	Wydłużenie przy zerwaniu		%	≥ 300
4	Twardość	PN-80/C-04238 [17]	$^\circ\text{Sh D}$	≥ 65

2.3. Podlewka pod łożyska

Pod łożysko można stosować podlewki z niskoskurczowej zaprawy cementowej, żywicznej lub cementowo-żywicznej. Dla zastosowanej zaprawy Wykonawca przedstawi aprobatę techniczną wydaną przez IBDiM potwierdzającą, że zaprawa przeznaczona jest na podlewki pod łożyska.

Jeżeli stosowana zaprawa jest na bazie żywicy, to chemiczne właściwości żywicy oraz stosunek żywicy do wypełniaczy powinny być dobrane w ten sposób, aby uzyskać konsystencję i czas wiązania umożliwiające prawidłowe ustawienie łożyska w warunkach budowy. Jeżeli zastosowana zaprawa ma być w bezpośrednim kontakcie z łożyskiem, to musi być ona chemicznie obojętna wobec materiału łożyska.

3. SPRZĘT

3.1. Ogólne wymagania dotyczące sprzętu

Ogólne wymagania dotyczące sprzętu podano w ST D-M-00.00.00 „Wymagania ogólne” [1], pkt 3.

3.2. Sprzęt do wykonania robót

Do przygotowania i ułożenia zaprawy niskoskurczowej jako podlewki pod łożysko Wykonawca powinien dysponować szalunkami do zaprawy, mieszalnikami wolnoobrotowym, pacą, szpachlą lub innym narzędziem do nakładania zaprawy ewentualnie aparaturą do wlewania lub tłoczenia zaprawy samorozlewnej pod łożysko z odpowiednim jej odpowietrzaniem.

W przypadku zastosowania łożysk kotwionych konieczne są wiertarki do betonu do wywiercenia otworów na sworznie kotwiące. Do montażu łożyska należy używać żurawi samochodowych o udźwigu odpowiednim do masy łożysk.

Sprzęt stosowany do montażu łożysk musi zostać zaakceptowany przez Inżyniera.

4. TRANSPORT

4.1. Ogólne wymagania dotyczące transportu

Ogólne wymagania dotyczące transportu podano w ST D-M-00.00.00 „Wymagania ogólne” [1], pkt 4.

4.2. Przenoszenie, transport i przechowywanie łożysk

Podczas przenoszenia, transportu i przechowywania łożyska powinny być czyste oraz zabezpieczone od uszkodzeń mechanicznych, nadmiernej temperatury, opadów atmosferycznych, zanieczyszczeń i innych szkodliwych czynników. Łożyska powinny być pakowane w szczelne skrzynki, z ochroną elementów łożysk przed wzajemnym obcieraniem, a także wstrząsami i uderzeniami. Transport łożysk powinien odbywać się w krytych wagonach kolejowych lub pod plandeką w skrzyniach samochodów ciężarowych, zgodnie z obowiązującymi przepisami transportowymi. Łożyska przed ustawieniem na podporach powinny być chronione przed uszkodzeniem i korozją. Łożyska powinny być zaopatrzone w odpowiednie uchwyty do ich przenoszenia. Do zachowania właściwego położenia elementów ruchomych łożysk, powinny być stosowane tymczasowe zaciski montażowe. Nie mogą być one używane do zawieszania lub chwytania łożysk, chyba że zostały specjalnie zaprojektowane do tego celu. Otwory na zaciski, z zwłaszcza części gwintowane otworów, powinny być chronione i zabezpieczone przed uszkodzeniem.

Materiały do wykonania podlewki powinny być transportowane i przechowywane zgodnie z wymaganiami producenta.

5. WYKONANIE ROBÓT

5.1. Ogólne zasady wykonywania robót

Ogólne zasady wykonywania robót podano w ST D-M-00.00.00 „Wymagania ogólne” [1], pkt 5.

Roboty powinny być wykonane zgodnie z „Rozporządzeniem Ministra Transportu i Gospodarki Morskiej z dnia 30 maja 2000 r. w sprawie warunków technicznych, jakim powinny odpowiadać obiekty inżynierskie i ich usytuowanie” [23] oraz zgodnie z PN-S-10060:1998 [2].

5.2. Dokumentacja projektowa

Przed przystąpieniem do wbudowania łożysk Wykonawca powinien przygotować:

- a) harmonogram wbudowania łożysk, z uwzględnieniem robót związanych z przygotowaniem łożysk i ciosów podłożyskowych,
- b) projekt montażu łożysk, uwzględniający zalecenia producenta łożysk. Projekt montażu łożysk powinien zawierać:
 - zestawienie zastosowanych łożysk i plan ich rozmieszczenia,
 - rysunki nisz pod łożyska w ciosach podłożyskowych na podporach,
 - szczegóły zamocowania łożysk na podporach oraz do ustroju niosącego,
 - wymagania odnośnie składowania i montażu łożysk na podporach,
 - kolejność montowania łożysk.

Projekt powinien zawierać rysunki zbrojenia ciosów podłożyskowych i nadłożyskowych, w przypadku, gdy dokumentacja projektowa uzależnia gabaryty ciosów od wymiarów łożyska konkretnego producenta, który zostanie wybrany po wygraniu przetargu.

5.3. Montaż łożysk

Łożyska powinny być montowane zgodnie z dokumentacją projektową, projektem montażu i ST.

Podstawowe czynności przy wykonywaniu robót obejmują:

16. roboty przygotowawcze,
17. przygotowanie podłoża do montażu łożyska,
18. montaż kotew łożysk kotwionych,
19. ustawienie łożyska,
20. roboty wykończeniowe.

5.4. Roboty przygotowawcze

Przed przystąpieniem do robót należy, na podstawie dokumentacji projektowej, ST lub wskazań Inżyniera:

- ustalić materiały niezbędne do wykonania robót,
- określić kolejność, sposób i termin wykonania robót.

5.5. Przygotowanie podłoża do montażu łożysk

Łożyska powinny być ustawiane na pośredniczących warstwach zaprawy, które służą jako warstwy wyrównawcze i poziomujące. Przed wykonaniem podsadzki, łożysko należy ustawić w projektowanym położeniu. Do tego celu służą śruby nastawcze, kliny lub inne podkładki. Do tymczasowego podparcia łożysk można stosować kliny stalowe lub poduszki gumowe.

Niedopuszczalne jest pozostawienie sztywnych elementów pod łożyskiem. Po osiągnięciu przez zaprawę wymaganej wytrzymałości, sztywne kliny i podkładki powinny być usunięte. Zalecane jest stosowanie klinów i podkładek z materiałów ściśliwych. Do tego celu nie nadają się elastomery, gdyż są materiałami nieściśliwymi.

Łożyska powinny być podsadzane na całej swej powierzchni. Po ich ustawieniu nie powinno być pod nimi pustek lub twardszych miejsc.

Materiał do podsadzania powinien przenosić przewidziane obciążenia bez uszkodzeń. Powierzchnie pod podsadzki powinny być przygotowane odpowiednio do rodzaju zastosowanej zaprawy, zgodnie z wymaganiami producenta zaprawy. Zwykle przed przystąpieniem do wykonania podlewki z zaprawy lub zaczynu cementowego wymagane jest, aby beton ciosu podłożyskowego został nasycony wodą, aby uniknąć potem jej odsączenia z zaprawy. Nadmiar wody powstały na powierzchni po wylaniu zaprawy powinien być usunięty. Górna powierzchnia każdej podsadzki powinna mieć spadki na zewnątrz łożyska.

Grubość niezbrojonej warstwy podlewki z zaprawy między łożyskiem a ciosiem podłożyskowym nie powinna przekraczać wartości: 50 mm lub $0,1 \times (\text{pole kontaktu/obwód pola kontaktu}) + 15 \text{ mm}$, przy czym decyduje wartość mniejsza. Grubość podlewki nie powinna być także mniejsza od 3-krotnej średnicy maksymalnych ziarn kruszywa.

Dopuszczalne są następujące sposoby wykonania podsadzki:

- a) przez ułożenie gęsto plastycznej zaprawy w formie stożka i opuszczenie na nią łożyska w ten sposób, że nadmiar zaprawy będzie wyciśnięty na wszystkich jego bokach,
- b) przez wlewanie lub tłoczenie zaprawy samorozlewnej z odpowiednim jej odpowietrzaniem,
- c) przez podbijanie wciskaną zaprawą gęstoplastyczną.

Sposób b) powinien być stosowany w przypadku łożysk z kotwami lub sworzniami czołowo spawanymi do dolnej płyty łożyska. Sposób c) zaleca się stosować w przypadku, gdy krawędzie łożyska są krótsze niż 50 cm.

Deskowania do zaprawy nie należy usuwać wcześniej nim zwiąże zaprawa. Musi być ono jednak usunięte w chwili włączania łożyska do współpracy z konstrukcją niosącą. Usuwanie deskowania przez jego wypalanie jest niedopuszczalne.

5.6. Kotwienie łożysk

W przypadku łożysk kotwionych, otwory na sworznie kotwiące powinny być wiercone i rozwiercane. Średnica otworów na bolce do kotwienia powinna być o 2 mm większa niż nominalna średnica bolca w przypadku mocowania łożysk do elementów stalowych bądź prefabrykatów betonowych oraz o 3 mm większa, w przypadku betonu wylewanego na budowie.

5.7. Montaż łożysk

Przy montażu łożysk należy przestrzegać następujących ustaleń:

- łożyska powinny być ustawiane na podporach zgodnie z dokumentacją projektową oraz projektem montażu łożysk, z uwzględnieniem oznaczeń na wierzchu łożyska. Pierwsze łożysko powinno zostać ustawione w obecności przedstawiciela producenta łożysk lub upoważnionego przez niego przedstawiciela,
 - łożyska wcześniej zmontowane w wytwórni nie mogą być rozkładane, chyba że zachodzą istotne okoliczności wymagające ich rozłożenia,
 - ustawienie łożysk bez zapewnienia spływu wody z poszczególnych ich elementów i nisy łożyskowej nie jest dozwolone,
 - łożyska ruchome powinny być ustawione w ten sposób, aby położenie neutralne zajmowały w temperaturze otoczenia +10°C i w przypadku obciążenia przeszła połową obciążenia ruchomego przyjętego w dokumentacji projektowej. Przed ustawieniem łożyska należy sprawdzić czy temperatura konstrukcji przeszła w czasie montażu łożyska mieści się w zakresie tolerancji przewidzianych w dokumentacji projektowej w stosunku do temperatury +10°C,
 - po ustawieniu, łożyska i ich otoczenie powinny być czyste. Tymczasowe zaciski montażowe powinny być poluzowane lub usunięte.
- Wbudowane łożyska powinny być skontrolowane po ich włączeniu do współpracy z konstrukcją przeszła i podpory.

5.8. Opuszczanie konstrukcji przeszła na łożyska

Opuszczanie konstrukcji przeszła na łożyska powinno przebiegać zgodnie z dokumentacją projektową. Może to nastąpić dopiero po osiągnięciu przez podszkawkę wymaganej wytrzymałości. Wszystkie śruby nastawcze powinny być dostępne, aż do chwili związania zaprawy podlewki. Wszystkie elementy sztywne, przeszkadzające swobodnym ruchom łożyska powinny być usunięte, Konstrukcje przeszła betonowanych na miejscu mogą być wylewane bezpośrednio nad górną powierzchnią łożyska, po jego właściwym ustawieniu. W tym przypadku powierzchnia łożyska oraz przeszła powinny być w bezpośrednim kontakcie, bez żadnych warstw oddzielających. Pozostałe powierzchnie łożysk powinny być zabezpieczone przed zalaniem ich masą betonową. W tym celu łożyska można osłonić płytami styropianowymi lub miękkimi płytami pilśniowymi nasączonymi bitumem i uszczelnionymi gipsem. W przypadku przeszła prefabrykowanych lub stalowych, należy przewidzieć podkładki wyrównawcze, zapewniające równomierność docisku między konstrukcją przeszła a górną powierzchnią łożyska. Jeżeli jest konieczna korekta rzędnych posadowienia łożyska, to powinna być ona przeprowadzona metodą tłoczenia lub podbijania dolnej płyty łożyska przy użyciu zaprawy.

5.9. Protokół z ustawiania łożysk

Z ustawienia łożysk należy sporządzić protokół, który powinien zawierać:

- daty ustawienia,
- temperaturę konstrukcji,
- sposób osadzenia łożysk,
- położenie łożyska względem konstrukcji przeszła i podpory oraz względem ich osi,
- opis stanu łożyska i jego zabezpieczenia antykorozyjnego,
- wielkość wstępnego ustawienia części ruchomych,
- opis stanu zacisków montażowych,
- opis stanu podpory i podstawy łożyska,
- sprawozdanie z kontroli zgodności wykonania podszkawkę z pkt.5.5.

Należy także odnotować, czy po związaniu podlewki łożysko znalazło się w projektowanym położeniu, czy usunięto zaciski montażowe oraz, czy wzajemne położenia części ruchomych łożyska zapewniają przewidzianą dla nich możliwość obrotu i przesuwu.

5.10. Roboty wykończeniowe

Roboty wykończeniowe powinny być zgodne z dokumentacją projektową i ST. Do robót wykończeniowych należą prace związane z dostosowaniem wykonanych robót do warunków budowy obiektu i roboty porządkujące.

6. KONTROLA JAKOŚCI ROBÓT

6.1. Ogólne zasady kontroli jakości robót

Ogólne zasady kontroli jakości robót podano w ST D-M-00.00.00 „Wymagania ogólne” [1], pkt 6.

6.2. Badania materiałów

6.2.1. Kontrola producenta

Łożyska garnkowe powinny być dostarczone przez producenta jako komplet gotowy do zmontowania. Kontrola wykonania warsztatowego w wytwórni spoczywa na producencie.

Badania łożysk kompletnych powinny być wykonane w wytwórni i powinny obejmować:

- badania prototypów, w celu sprawdzenia zgodności ich z projektem,
- badania podczas produkcji, w celu sprawdzenia, czy zostały użyte właściwe materiały i procedury technologiczne,
- badania odbiorcze, w celu potwierdzenia, że łożyska spełniają wymagania Polskiej Normy lub aprobaty technicznej; podczas tych badań mogą być wykorzystane wyniki badań prototypów i badań wykonywanych podczas produkcji.

Należy wykonać przynajmniej jedną pełną serię badań kompletnych na trzech elementach wybranych losowo z serii produkcyjnej 150 łożysk. Z badania materiałów i łożysk kompletnych powinien zostać sporządzony protokół. Protokoły kontroli materiałów i kompletnych łożysk oraz odbioru w wytwórni powinny być dostarczone na budowę łącznie z łożyskami.

Protokół z badań powinien zawierać:

- opis łożyska i jego numer identyfikacyjny,
- wymiary łożyska poddanego badaniom,
- atesty materiałowe,
- daty i czas trwania badań,
- wykaz odstępstw od Polskich Norm,
- uwagi o stanie łożyska po badaniu,
- fotografie z badań,
- wyniki pomiaru wszystkich odkształceń, przemieszczeń i obciążeń,
- wymiary elementów składowych łożyska po badaniu,
- powołanie na odpowiednie normy.

6.2.2. Kontrola przy odbiorze łożysk po transporcie na budowie

Przed przystąpieniem do robót Wykonawca powinien:

- i) uzyskać wymagane dokumenty, dopuszczające wyroby budowlane do obrotu i powszechnego stosowania (certyfikaty zgodności, deklaracje zgodności, aprobaty techniczne, protokoły z badań łożysk w wytwórni itp.), potwierdzające zgodność materiałów z wymaganiami pktu 2 niniejszej specyfikacji,
- j) ew. wykonać własne badania właściwości materiałów przeznaczonych do wykonania robót, określone w pkt 2 lub przez Inżyniera,
- k) dokonać oględzin zewnętrznych poszczególnych części łożysk, szczególną uwagę zwracając na:
- widoczne uszkodzenia, zwłaszcza powłoki antykorozyjnej (rodzaj i zakres każdego uszkodzenia powinien być opisany),
 - czystość powierzchni zewnętrznych,
 - pewność tymczasowych zacisków montażowych,
 - zgodność z rysunkami, przy zachowaniu dopuszczalnych odchyłek wymiarów zewnętrznych ± 3 mm dla wymiarów w planie i wysokości, dopuszczalnych różnic między dwoma sąsiednimi narożami łożyska 0,2% odległości między nimi lub 1 mm (decyduje wartość większa), dopuszczalnych odchyłek grubości płyty elastomeru: $+2,5$ mm, -0 mm w przypadku, gdy $d \leq 750$ mm, $d/300$, -0 mm, w przypadku gdy $750 \text{ mm} < d < 1500$ mm, dopuszczalnego luzu między ścianą garnka a płytą elastomeru w stanie bez obciążenia $\leq 0,2\%$ średnicy płyty elastomeru lub 0,5 mm (decyduje wartość większa),
 - oznakowanie na górnej powierzchni łożyska i na tabliczce znamionowej (oznaczenie kierunków osi x i y oraz, jeżeli ma to miejsce, wstępne przesunięcia na powierzchniach górnej i dolnej części łożyska),
 - położenie urządzeń nastawczych,
 - usytuowanie wskaźników przesuwów,
 - wielkość i kierunek wstępnego przesunięcia elementów ruchomych,
 - możliwość regulacji ustawienia,
 - opakowanie,
- l) sprawdzić kompletność dostarczonych łożysk.

Wszystkie dokumenty oraz wyniki badań Wykonawca przedstawi Inżynierowi do akceptacji.

6.3. Kontrola usytuowania otworów do kotwienia płyt łożyskowych

Położenie osi otworów do kotwienia powinno spełniać odchyłki wg PN-88/M-85030 [22].

6.4. Kontrola powierzchni betonowych pod łożyskiem

Powierzchnie konstrukcji kontaktującej się z łożyskiem nie powinny mieć zagłębień większych niż 3 mm lub stanowiących 0,4% przekątnej łożyska w planie (decyduje wartość większa).

6.5. Kontrola ustawienia łożysk

Zakres badań powinien obejmować sprawdzenie:

- usytuowania łożysk w planie, przy czym sprawdzenie usytuowania łożysk w planie należy przeprowadzać przez pomiar wielkości liniowych odchylenia ustawienia łożysk w planie w stosunku do projektowanego, które w przypadku konstrukcji niosących betonowanych na zmontowaniu,
 - ustawienia poziomego lub pochylego poszczególnych łożysk, przy czym:
 - a) sprawdzenie ustawienia poziomego lub pochylego poszczególnych łożysk należy wykonać poziomnicą,
 - b) sprawdzenie rzędnych łożysk powinno być wykonane niwelatorem precyzyjnym, przy czym:
 - łożyska powinny być ustawione w ten sposób, że położenie ich osi nie powinno odbiegać więcej niż ± 3 mm od projektowanego położenia,
 - poziom jednego łożyska lub średnie poziomy kilku łożysk na dowolnej podporze powinny mieścić się w odchyłce $\pm 0,0001$ sumy długości sąsiednich przęseł belki ciągłej, ale nie powinny przekraczać ± 5 mm,
 - dopuszczalne odchylenie od płaszczyzny poziomej wynosi 1:200 w dowolnym kierunku,
 - przylegania poszczególnych części łożysk, które można przeprowadzić wizualnie.
- Dla łożysk garnkowych powinien być spełniony warunek, aby luz między tłokiem a cylindrem wynosił najwyżej 1,0 mm - w przypadku pierścieni uszczelniających metalowych oraz 0,5 mm - w przypadku pierścieni z innych materiałów.
- chropowatości powierzchni R_z wg PN-87/M-04251 [15] oraz PN-85/M-04254 [16] wewnętrznych cylindrycznych powierzchni garnka, kontaktujących się z elastomerem, nie powinna przekraczać 6,3 μm . W przypadku płaskiej powierzchni garnka oraz płaskiej powierzchni tłoka, ograniczenie to wynosi 25 μm .

Poza tym dopuszczalne odchyłki wymiarowe nie mogą być większe niż określone w aprobacie technicznej lub instrukcji montażu i w zaleceniach producenta.

7. OBMIAR ROBÓT

7.1. Ogólne zasady obmiaru robót

Ogólne zasady obmiaru robót podano w ST D-M-00.00.00 „Wymagania ogólne” [1], pkt 7.

7.2. Jednostka obmiarowa

Jednostką obmiarową jest 1 szt. (sztuka) łożyska określonego typu i nośności.

8. ODBIÓR ROBÓT

8.1. Ogólne zasady odbioru robót

Ogólne zasady odbioru robót podano w ST D-M-00.00.00 „Wymagania ogólne” [1], pkt 8.

Roboty uznaje się za wykonane zgodnie z dokumentacją projektową, ST i wymaganiami Inżyniera, jeżeli wszystkie pomiary i badania z zachowaniem tolerancji wg punktu 6 dały wyniki pozytywne.

8.2. Odbiór robót zanikających i ulegających zakryciu

Odbiorowi robót zanikających i ulegających zakryciu podlegają:

- podłoże betonowe przygotowane do ustawienia łożyska,
- ewentualne osadzenie sworzni kotwiących.

Odbiór tych robót powinien być zgodny z wymaganiami pktu 8.2 ST D-M-00.00.00 „Wymagania ogólne” [1] oraz niniejszej ST.

9. PODSTAWA PŁATNOŚCI

9.1. Ogólne ustalenia dotyczące podstawy płatności

Ogólne ustalenia dotyczące podstawy płatności podano w ST D-M-00.00.00 „Wymagania ogólne” [1], pkt 9.

9.2. Cena jednostki obmiarowej

Cena jednostki obmiarowej obejmuje:

- zapewnienie niezbędnych środków produkcji,
- prace pomiarowe,
- opracowanie harmonogramu i projektu montażu łożysk,
- przygotowanie gniazda pod łożysko wraz z kotwami,
- ustawienie na podlewce, regulację i zamocowanie łożyska,
- wykonanie i rozebranie rusztowań,
- oczyszczenie stanowiska i usunięcie materiałów pomocniczych poza pas drogowy,
- wykonanie badań i pomiarów.

9.3. Sposób rozliczania robót tymczasowych i prac towarzyszących

Cena wykonania robót określonych niniejszą ST obejmuje:

- roboty tymczasowe, które są potrzebne do wykonania robót podstawowych, ale nie są przekazywane Zamawiającemu i są usuwane po wykonaniu robót podstawowych,
- prace towarzyszące, które są niezbędne do wykonania robót podstawowych, niezaliczane do robót tymczasowych.

10. Przepisy związane

10.1. Specyfikacje techniczne

1. D-M-00.00.00 Wymagania ogólne

10.2. Normy

2. PN-S-10060:1998 Obiekty mostowe. Łożyska. Wymagania i metody badań
3. PN-88/C-04133 Przetwory naftowe. Pomiar penetracji smarów plastycznych i petrolatum penetrometrem ze stożkiem
4. PN-84/C-04139 Przetwory naftowe. Oznaczanie temperatury kroplenia smarów plastycznych.
5. PN-62/C-04144 Przetwory naftowe. Oznaczanie stabilności mechanicznej smarów stałych.
6. PN-56/C-04143 Przetwory naftowe. Smary stałe. Badanie odporności na utlenianie
7. PN-93/C-04210 Guma i elastomery plastyczne. Oznaczanie modułu przy ściskaniu oraz wytrzymałości połączenia z płytkami z materiałów sztywnych. Metoda ścinania czterech powierzchni
8. PN-93/C-04205 Guma. Oznaczanie właściwości wytrzymałościowych przy rozciąganiu
9. PN-80/C-04246 Guma. Oznaczanie relaksacji naprężenia przy ściskaniu w podwyższonej temperaturze
10. PN-54/C-04253 Guma. Oznaczanie odkształcenia przy ściskaniu.
11. PN-80/C-04290 Guma. Oznaczanie trwałego odkształcenia przy ściskaniu
12. PN-86/C-04254 Guma. Oznaczanie wytrzymałości na rozdzielanie
13. PN-82/C-04216 Guma. Oznaczanie odporności na przyspieszone starzenie w powietrzu o podwyższonej temperaturze za pomocą zmian właściwości fizycznych
14. PN-85/C-05015 Guma. Oznaczanie odporności na działanie ozonu w warunkach wydłużeń statycznych
15. PN-87/M-04251 Struktura geometryczna powierzchni. Chropowatość powierzchni. Wartości liczbowe parametrów
16. PN-85/M-04254 Struktura geometryczna powierzchni. Porównawcze wzorce chropowatości powierzchni obrabianych
17. PN-80/C-04238 Guma. Oznaczanie twardości wg metody Shore'a
18. PN-92/C-89035 Tworzywa sztuczne. Metody oznaczania gęstości i gęstości względnej tworzyw nieporowatych
19. PN-81/C-89034 Tworzywa sztuczne. Oznaczanie cech wytrzymałościowych przy statycznym rozciąganiu
20. PN-81/C-04200 Guma. Ogólne wytyczne wykonywania badań właściwości fizycznych
21. PN-75/C-94099 Wyroby gumowe. Wytyczne przechowywania
22. PN-88/M-85030 Kołki. Wymagania i badania

10.3. Inne dokumenty

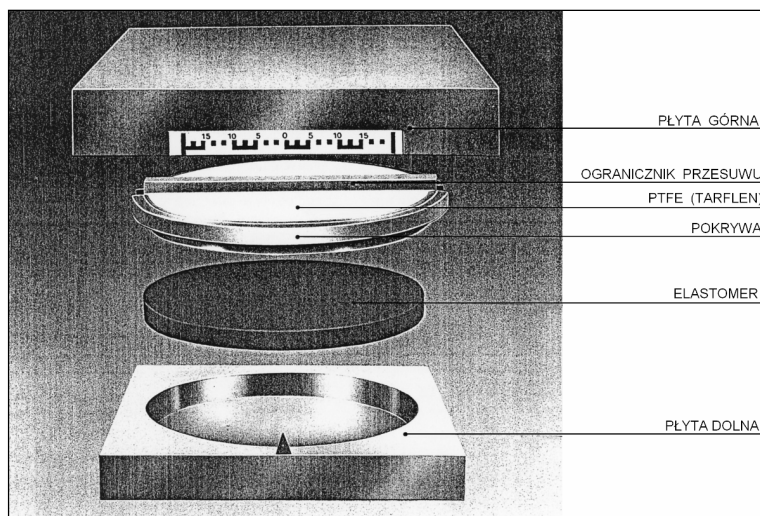
23. Rozporządzenie Ministra Transportu i Gospodarki Morskiej z dnia 30 maja 2000 r. w sprawie warunków technicznych, jakim powinny odpowiadać obiekty inżynierskie i ich usytuowanie (Dz.U. nr 63, poz. 735)

ZAŁĄCZNIK

PRZYKŁAD ŁOŻYSKA GARNKOWEGO

(wg informacji producenta)

1. Widok konstrukcji łożyska garnkowego



2. Konstrukcja łożyska garnkowego

Łożyska garnkowe są konstrukcjami, które umożliwiają obroty opartych na nich ustrojów nośnych mostów wokół dowolnej osi poziomej (przegub punktowy) dzięki plastycznym odkształceniom poduszki elastomerowej.

Elastomer zamknięty w konstrukcji stalowej, potocznie zwanej „garnkiem”, poddany jest trójosiowemu stanowi obciążenia. Stan taki pozwala na wykorzystanie elastomeru w łożyskach o dużych i bardzo dużych nośnościach. Ze względu na występujące w „poduszce” naprężenia zależne od wielkości obrotu konstrukcji, dopuszczalny kąt obrotu jest w tych łożyskach – w przeciwieństwie do łożysk czasowych – ograniczony.

„Garnek” łożyska jest wykonywany w procesie toczenia z jednego bloku grubej blachy lub też przez przyspawanie pierścienia do dna „garnka”. Umieszczona w „garnku” poduszka z elastomeru jest dodatkowo zabezpieczona przed wyciśnięciem przez szczelinę między pierścieniem a pokrywą „garnka” zwulkanizowaną uszczelką dociskową. Pokrywa „garnka” tworzy korek ograniczający poduszkę.

M-18.01.01a - MODUŁOWE URZĄDZENIA DYLATACYJNE

1. WSTĘP

1.1. Przedmiot ST

Przedmiotem niniejszej specyfikacji technicznej są wymagania dotyczące wykonania i odbioru robót związanych z montażem urządzeń dylatacyjnych szczelnych na drogowych obiektach inżynierskich.

1.2. Zakres stosowania ST

Niniejsza specyfikacja techniczna stanowi Dokument Przetargowy i Kontraktowy przy zleceniu i realizacji robót dla inwestycji pn: „BUDOWA MOSTU NA POTOKU PONICZANKA W CIĄGU DROGI GMINNEJ UL. NOWY ŚWIAT W RABCE-ZDROJU”

1.3. Zakres robót objętych ST

Ustalenia zawarte w niniejszej specyfikacji dotyczą zasad prowadzenia robót związanych z wykonaniem i odbiorem montażu urządzeń dylatacyjnych szczelnych i obejmują montaż dylatacji modułowej na krawędzi nasypu drogowego i ustroju niosącego obiektu inżynierskiego. Niniejsza ST dotyczy urządzeń dylatacyjnych mocowanych w konstrukcji nośnej mostowego obiektu żelbetowego.

1.4. Określenia podstawowe

1.4.1. Przerwa dylatacyjna – przerwa w konstrukcji płyty pomostu przeznaczona na zamontowanie urządzenia dylatacyjnego.

1.4.2. Urządzenie dylatacyjne – konstrukcja instalowana w strefie dylatacji, umożliwiająca swobodne odkształcenia przeseł mostu oraz niezakłócony przejazd pojazdów mechanicznych.

1.4.3. Modułowe urządzenie dylatacyjne – urządzenie dylatacyjne, zawierające stalowe prowadnice usytuowane równolegle do osi przerwy dylatacyjnej, połączone w sposób umożliwiający równomierny przesuw w szczelinach między prowadnicami. Szczelność dylatacji zapewniona jest dzięki wkładkom uszczelniającym zamocowanym w szczelinach między prowadnicami.

1.4.4. Pozostałe określenia podstawowe są zgodne z obowiązującymi, odpowiednimi polskimi normami i z definicjami podanymi w ST D-M-00.00.00 „Wymagania ogólne” [1] pkt 1.4.

1.5. Ogólne wymagania dotyczące robót

Ogólne wymagania dotyczące robót podano w ST D-M-00.00.00 „Wymagania ogólne” [1], pkt 1.5.

2. MATERIAŁY

2.1. Ogólne wymagania dotyczące materiałów

Ogólne wymagania dotyczące materiałów, ich pozyskiwania i składowania, podano w ST D-M-00.00.00 „Wymagania ogólne” [1] pkt 2.

2.2. Materiały do wykonania robót

2.2.1. Zgodność materiałów z dokumentacją projektową

Materiały do wykonania robót powinny być zgodne z ustaleniami dokumentacji projektowej lub ST.

2.2.2. Wymagania ogólne

Na nowoprojektowanych obiektach inżynierskich należy stosować urządzenia dylatacyjne, dla których okres trwałości jest nie krótszy niż 20 lat. Dla obiektów odbudowywanych, rozbudowywanych i przebudowywanych powinien być określony skorygowany okres użytkowania, uwzględniający zakres wykorzystania elementów starej konstrukcji oraz ich stan techniczny i wiek.

Należy stosować urządzenie dylatacyjne, dla którego Wykonawca przedstawi aprobatę techniczną wydaną przez IBDiM.

Urządzenia dylatacyjne powinny być wykonane i montowane zgodnie z Rozporządzeniem Ministra Transportu i Gospodarki Morskiej z dnia 30 maja 2000 r. w sprawie warunków technicznych, jakim powinny odpowiadać obiekty inżynierskie i ich usytuowanie [8].

Zgodnie z Rozporządzeniem zabezpieczenie przerw dylatacyjnych za pomocą urządzenia dylatacyjnego powinno zapewnić:

- szczelność połączenia,
- równość nawierzchni,
- swobodę odkształcenia ustroju nośnego obiektu,
- zbliżone warunki ruchu dla kół pojazdów w obrębie nawierzchni i dylatacji,
- swobodę poziomych przemieszczeń zdylatowanych krawężników i odpowiednią osłonę szczelin w obrębie chodników.

Zabezpieczenie przerw dylatacyjnych powinno być nieprzerwane na całej szerokości pomostu w obrębie jezdni, pasów awaryjnych, opasek, utwardzonych poboczy i chodników.

Do zabezpieczenia szczelin dylatacyjnych o przesunięciach większych niż 25 mm należy stosować urządzenia dylatacyjne zamocowane w konstrukcji obiektu mostowego. Urządzenia te powinny:

- przebiegać w sposób ciągły na całej szerokości pomostu,
- być zamocowane za pomocą śrub lub kotew we wnękach uformowanych w konstrukcji obiektu, zapewniających przenoszenie sił od dynamicznych oddziaływań kół pojazdów,
- mieć odpowiednio ukształtowane krawężniki stanowiące integralną część urządzenia,
- charakteryzować się łatwością napraw wykonywanych z góry i wymagających zamknięcia jezdni tylko na połowie szerokości.

2.2.3. Stosowane materiały

Przy montażu urządzeń dylatacyjnych modułowych w ustroju niosącym obiektu inżynierskiego można stosować następujące materiały:

- urządzenie dylatacyjne,
- elementy kotwiące,
- materiały wypełniające wnękę dylatacyjną.

2.2.4. Urządzenie dylatacyjne i elementy kotwiące

Przedmiotem niniejszej ST są modułowe (jednomodułowe lub wielomodułowe) urządzenia dylatacyjne szczelne mocowane w konstrukcji obiektu mostowego.

Urządzenia jednomodułowe powinny składać się z dwóch skrajnych stalowych beleczek (prowadnic) zakotwionych na krawędziach konstrukcji mostowej utrzymujących jeden elastomerowy profil uszczelniający. Elastomerowy profil powinien być szczelnie zamocowany we wnękach stalowych beleczek, tak aby woda spływająca po nawierzchni nie mogła wpaść w głąb szczeliny dylatacyjnej.

Urządzenia wielomodułowe powinny być złożone z dwóch skrajnych beleczek jezdni zakotwionych na krawędziach konstrukcji mostowej, kilku (co najmniej jednej) pośrednich beleczek jezdni oraz odpowiedniej liczby (co najmniej dwóch) elastomerowych profili uszczelniających. Pośrednie beleczki powinny być odpowiednio podparte (np. na belkach trawersowych lub innych elementach stalowych) i tworzyć mechanizm geometrycznie zmienny, odkształcający się swobodnie pod wpływem przemieszczeń krawędzi przeseł mostowego i zachowujący jednocześnie wymaganą sztywność pod wpływem obciążeń wywołanych przejazdem pojazdów mechanicznych.

Elementy uszczelniające powinny być odporne na działanie czynników chemicznych (oleje, smary), temperatury i na starzenie.

Urządzenie dylatacyjne powinno być kotwione w konstrukcji obiektu za pomocą kotew w postaci pętli, śrub, blach itp. stanowiących integralne części urządzenia.

W skład urządzenia dylatacyjnego powinny wchodzić również blachy zabezpieczające szczeliny dylatacyjne na chodniku i w gzymsach.

Jeżeli tak wymaga ST lub dokumentacja projektowa, urządzenie dylatacyjne powinno być wyposażone w elementy tłumiące hałas.

Wszystkie elementy dylatacji (stalowe beleczki, elementy podpierające, profile uszczelniające, elementy kotwiące, blachy zabezpieczające i inne) powinny być przedmiotem aprobaty technicznej wydanej dla urządzenia dylatacyjnego, która powinna określać wymagania materiałowe dla poszczególnych elementów urządzenia.

Wielomodułowe urządzenia dylatacyjne powinny spełniać warunek odporności na powtarzalne obciążenie dynamiczne wg procedury IBDiM Nr PB-TM-07/96 [9].

2.2.5. Zabezpieczenie antykorozyjne

Elementy metalowe urządzenia dylatacyjnego, z wyjątkiem elementów zakotwień stykających się z betonem, powinny być zabezpieczone antykorozyjnie. Elementy metalowe wystawione na działanie czynników atmosferycznych powinny być wykonane z metali odpornych na korozję, np. stali nierdzewnej lub powinny być zabezpieczone przed korozją przy pomocy zwykłych metod stosowanych przy zabezpieczaniu konstrukcji mostów stalowych, np. przez metalizację ogniową cynkiem wykonaną zgodnie z wymogami normy PN-EN ISO 1461:2000 [5] oraz pomalowanie farbami antykorozyjnymi. Elementy stalowe, na które należy nanieść powłokę antykorozyjną powinny być oczyszczone do stopnia czystości S.A.2 1/2 wg PN-ISO 8501-1:1996 [6]. Jeżeli ST lub dokumentacja projektowa nie podają inaczej, całkowita grubość powłoki antykorozyjnej określona wg PN-EN ISO 2808:2000 [7] powinna wynosić od 170 µm do 320 µm. Rodzaj zastosowanej powłoki, liczba i grubość naniesionych warstw powinny być określone w aprobacie technicznej urządzenia dylatacyjnego lub w projekcie technicznym urządzenia dostarczonym przez Wykonawcę. W takim przypadku materiały, z których wykonana zostanie powłoka antykorozyjna powinny mieć aprobatę techniczną IBDiM.

2.2.6. Wypełnienie szczeliny dylatacyjnej

Jeżeli projekt urządzenia dylatacyjnego nie podaje inaczej, beton stosowany do wypełnienia strefy zakotwienia urządzenia dylatacyjnego powinien odpowiadać wymogom podanym w ST M-13.01.00 [2]. Klasa betonu używanego do wypełnienia stref zakotwień urządzeń dylatacyjnych nie może być niższa niż klasa betonu płyty pomostu.

Zbrojenie przerwy dylatacyjnej powinno być wykonane ze stali spełniającej wymagania ST M-12.01.00 [3]. Klasa stali powinna być zgodna z projektem urządzenia dylatacyjnego. Średnica, klasa stali, długości i rozstawy prętów wychodzących z płyty ustroju niosącego w rejonie wnęki dylatacyjnej powinny być określone przez producenta urządzenia dylatacyjnego w projekcie urządzenia, natomiast powinny być one montowane razem ze zbrojeniem płyty i objęte odrębną specyfikacją dotyczącą robót zbrojeniowych.

3. SPRZĘT

3.1. Ogólne wymagania dotyczące sprzętu

Ogólne wymagania dotyczące sprzętu podano w ST D-M-00.00.00 „Wymagania ogólne” [1], pkt 3.

3.2. Sprzęt do wykonania robót

Sprzęt powinien być zgodny z wymaganiami producenta urządzenia dylatacyjnego i podlega akceptacji Inżyniera.

Wykonawca przystępujący do montażu urządzenia dylatacyjnego powinien mieć do dyspozycji następujący sprzęt:

- spawarki,
- piły do cięcia metalu,
- szlifierki ręczne,
- lekki żuraw samochodowy,
- sprężarkę powietrza z filtrem przeciwolejującym,
- sprzęt do wykonania mieszanki betonowej wg ST M-13.01.00 [2],
- sprzęt do transportu pomocniczego.

4. TRANSPORT

4.1. Ogólne wymagania dotyczące transportu

Ogólne wymagania dotyczące transportu podano w ST D-M-00.00.00 „Wymagania ogólne” [1], pkt 4.

4.2. Transport, przechowywanie i pakowanie materiałów

Urządzenia dylatacyjne powinny być przetransportowane na plac budowy przez producenta lub przez Wykonawcę robót związanych z montażem. Urządzenia lub ich elementy powinny być pakowane w oryginalne opakowania producenta.

Urządzenia dylatacyjne mogą być przewożone dowolnym środkiem transportu, jednak w sposób zabezpieczający przed uszkodzeniem. Przenoszenie zablokowanej dylatacji w trakcie transportu i montażu powinno odbywać się za pomocą odpowiedniej belki trawersowej o długości równej co najmniej długości dylatacji.

Na każdym urządzeniu dylatacyjnym należy umieścić etykietę zawierającą następujące dane:

- nazwę i adres producenta,
- oznaczenie urządzenia dylatacyjnego,
- nazwę obiektu, na którym ma być zamontowane urządzenie dylatacyjne,
- informację, że wyrób uzyskał aprobatę techniczną IBDiM.

Oznaczenie typu urządzenia dylatacyjnego powinno zawierać:

- nazwę,
- typ i liczbę modułów, liczbę oznaczającą nominalne przemieszczenie urządzenia,
- numer aprobaty technicznej.

5. WYKONANIE ROBÓT

5.1. Ogólne zasady wykonywania robót

Ogólne zasady wykonywania robót podano w ST D-M-00.00.00 „Wymagania ogólne” [1], pkt 5.

5.2. Projekt urządzenia dylatacyjnego i jego montażu

5.2.1. Zasady ogólne

Urządzenie dylatacyjne powinno być wykonane dla ściśle określonego obiektu mostowego. Zamontowanie urządzenia dylatacyjnego w innym obiekcie niż ten, dla którego zostało ono zaprojektowane oraz wprowadzenie do niego zmian konstrukcyjnych i przeróbek bez pisemnej zgody producenta jest niedopuszczalne.

Projekt urządzenia dylatacyjnego wykonuje jego producent w uzgodnieniu z projektantem obiektu mostowego, na koszt Wykonawcy.

Jeżeli dokumentacja projektowa nie przewiduje inaczej, projekt montażu urządzenia dylatacyjnego wykonuje Wykonawca na własny koszt, w uzgodnieniu z producentem urządzenia dylatacyjnego.

5.2.2. Projekt urządzenia dylatacyjnego

Projekt urządzenia dylatacyjnego powinien być wykonywany dla ściśle określonego obiektu mostowego. Projekt urządzenia dylatacyjnego zostanie wykonany przez producenta na podstawie rysunków konstrukcyjnych obiektu dostarczonych przez Wykonawcę i obejmujących:

- przekrój poprzeczny obiektu na jezdni i na chodnikach w strefie dylatacji,
- rzędne niwelety jezdni oraz charakterystycznych punktów na jezdni i na chodnikach w strefie dylatacji,
- dane o rozwiązaniach konstrukcyjnych krawędzi przęsła i przyczółka w strefie dylatacji,
- w pełni zwymiarowane przekroje przez jezdnię.

Projekt urządzenia dylatacyjnego ma obejmować całą szerokość obiektu mostowego: jezdnię i płyty chodnikowe. Projekt urządzenia dylatacyjnego powinien zawierać:

- opis techniczny i technologiczny wykonania urządzenia dylatacyjnego,
- przekrój podłużny i przekroje poprzeczne urządzenia,
- rysunki szczegółowe elementów (takich jak profile dylatacyjne, trawersy, kotwy w strefie jezdni i chodników, blachy osłonowe, blachy fartuchowe itp.),
- kształt w planie wnęki dylatacyjnej oraz wymiary wnęki dylatacyjnej,
- klasę betonu we wnęce dylatacyjnej,
- plan rzędnych stabilizacji profili,

- rozmieszczenie, kształt i średnice, klasę stali prętów kotwiących, w tym prętów wyprowadzonych z ustroju nosącego oraz szczegóły mocowania do ustroju nosącego,
- sposób zabezpieczenia antykorozyjnego elementów stalowych urządzenia dylatacyjnego,
- szczegóły zakończenia izolacji przeciwwodnej płyty pomostu oraz nawierzchni asfaltowej przy urządzeniu dylatacyjnym,
- sposób odwodnienia i uszczelnienia strefy dylatacyjnej,
- szczegóły urządzenia dylatacyjnego, dostosowanego do przekrojów jezdni i chodników.

5.2.3. Projekt montażu urządzenia dylatacyjnego

Projekt montażu urządzenia dylatacyjnego powinien określać:

- sposób mocowania urządzenia w płycie ustroju nosącego i ścianie przyczółka,
- wymagania odnośnie montażu urządzenia dylatacyjnego zgodnie z instrukcją producenta,
- kolejność robót montażowych,
- sposób wykonania połączenia urządzenia dylatacyjnego z nawierzchnią – uszczelnienie styku.

5.3. Zasady wykonywania robót

Sposób wykonania robót powinien być zgodny z dokumentacją projektową i ST. W przypadku braku wystarczających danych można korzystać z ustaleń podanych w niniejszej specyfikacji.

Podstawowe czynności przy wykonywaniu robót obejmują:

21. roboty przygotowawcze,
22. przygotowanie wnętrza dylatacyjnej,
23. montaż urządzenia dylatacyjnego,
24. zabetonowanie wnętrza dylatacyjnej,
25. roboty wykończeniowe.

5.4. Roboty przygotowawcze

Przed przystąpieniem do robót należy, na podstawie dokumentacji projektowej, ST lub wskazań Inżyniera:

- ustalić materiały niezbędne do wykonania robót,
- określić kolejność, sposób i termin wykonania robót.

5.5. Przygotowanie wnętrza dylatacyjnej

Wnęcki pozostawione w betonie w celu zakotwienia urządzenia dylatacyjnego powinny mieć kształt i wymiary zgodne z projektem urządzenia dylatacyjnego.

Zbrojenie wyprowadzone z konstrukcji, a także dodatkowe zbrojenie zakotwień powinny być zgodne z projektem urządzenia dylatacyjnego. Należy sprawdzić wystąpienie ewentualnej kolizji montowanego urządzenia z istniejącym zbrojeniem.

Przygotowanie wnętrza dylatacyjnych dla zamocowania urządzeń dylatacyjnych obejmuje następujące czynności:

- deskowanie wnętrza na urządzenie dylatacyjne,
- ułożenie zbrojenia, w tym prętów kotwiących urządzenie dylatacyjne do płyty pomostu. Średnice prętów kotwiących i ich rozstaw określi producent urządzenia dylatacyjnego w projekcie urządzenia dylatacyjnego,
- zabetonowanie końcowych odcinków płyty pomostu w rejonie dylatacji tak, aby uzyskać przerwę dylatacyjną o szerokości określonej przez producenta urządzenia,
- oczyszczenie wnętrza dylatacyjnej przed przystąpieniem do montażu urządzenia dylatacyjnego.

5.6. Montaż urządzenia dylatacyjnego

5.6.1. Zakres i warunki wykonania robót

Montaż urządzenia dylatacyjnego należy powierzyć firmie, która jest producentem urządzenia dylatacyjnego lub autoryzowanym przedstawicielem producenta. Wybór firmy montującej urządzenie dylatacyjne podlega akceptacji Inżyniera. Dokonywanie zmian w urządzeniu dylatacyjnym bez uzgodnienia z producentem jest niedopuszczalne.

Roboty związane z montażem obejmują:

- ułożenie w przerwie dylatacyjnej urządzenia dylatacyjnego,
- regulację ustawienia wysokościowego urządzenia dylatacyjnego,
- regulację urządzenia dylatacyjnego w celu dostosowania jego szerokości rozwarcia do temperatury montażu,
- zabetonowanie stref zakotwień,
- zwolnienie blokad urządzenia dylatacyjnego,
- odwodnienie strefy urządzenia dylatacyjnego,
- ułożenie izolacji oraz wykonanie nawierzchni w bezpośrednim sąsiedztwie urządzenia dylatacyjnego,
- uszczelnienie styków.

Uwaga: Regulację urządzenia dylatacyjnego w celu dostosowania jego rozwarcia do temperatury montażu należy wykonać w wytwórni, przewidując wartość temperatury w harmonogramowym terminie robót. Jeśli temperatura montażu jest inna niż przewidziana na podstawie harmonogramu, poziome ustawienie rozwarcia urządzenia należy dostosować do pomierzonej lub prognozowanej krótkoterminowo temperatury montażu.

5.6.2. Sposób wykonania robót

Jeżeli projekt montażu urządzenia dylatacyjnego nie podaje inaczej, roboty montażowe należy wykonać jak poniżej:

- a) bezpośrednio przed montażem należy usunąć elementy zabezpieczające,
- b) przy użyciu dźwigu urządzenie dylatacyjne należy umieścić nad wnętrzem dylatacyjną w celu kontroli możliwości ułożenia dylatacji i wyeliminowania ryzyka kolizji kotew z istniejącym zbrojeniem obiektu. W przypadku wystąpienia kolizji konieczne jest usunięcie przez Wykonawcę kolidującego zbrojenia, w porozumieniu z projektantem,
- c) gdy nie występują kolizje, należy umieścić urządzenie dylatacyjne we wnętrzu dylatacyjnej na odpowiedniej liczbie (wskazanej przez producenta urządzenia) podnośników hydraulicznych,
- d) po ustawieniu dylatacji na podnośnikach należy przystąpić do jej regulacji geodezyjnej na wysokość, w planie (na długość i szerokość) oraz względem osi szczeliny dylatacyjnej. Oś dylatacji musi pokrywać się z osią szczeliny dylatacyjnej. Geodeta powinien skontrolować dokładność pionowego położenia urządzenia dylatacyjnego w stosunku do projektowanej niwelety w oparciu o rzędne w punktach charakterystycznych naniesione w dokumentacji projektowej (projekcie urządzenia dylatacyjnego). Ustawianie urządzenia dylatacyjnego powinno zakończyć się spisaniem przez geodetę operatu geodezyjnego będącym potwierdzeniem prawidłowości ustawienia urządzenia,
- e) przed wbudowaniem urządzenia należy skontrolować dokładność poziomego ustawienia rozwarcia dylatacji,
- f) po dokładnym ustawieniu dylatacji w planie i w pionie należy przystąpić do jej zastabilizowania poprzez przyspawanie jej kotew do istniejącego zbrojenia we wnętrzu dylatacyjnej. Jeżeli projekt urządzenia dylatacyjnego nie podaje inaczej, należy przyspawać 80% kotew spoiną $a_{\min} = 4$ mm do istniejącego zbrojenia. W przypadku, gdy istniejące zbrojenie nie jest wykształcone w ilości zapewniającej przyspawanie odpowiedniej ilości kotew, należy zastosować dodatkowe łączniki zbrojenia o średnicy i ze stali gatunku uzgodnionych z producentem urządzenia,
- g) po przyspawaniu kotew do istniejącego zbrojenia należy odciąć elementy służące do rozsunienia/zsunienia urządzenia dylatacyjnego,
- h) należy sporządzić protokół montażu urządzenia dylatacyjnego z zanotowaną temperaturą montażu urządzenia.

5.7. Zabetonowanie wnęki dylatacyjnej

Bezpośrednio przed zabetonowaniem zakotwień wnękę należy oczyścić za pomocą sprężonego powietrza z pyłów, luźnych frakcji, wody na powierzchni betonu i innych zanieczyszczeń. Roboty betoniarskie należy wykonać zgodnie z ST M-13.01.00 [2].

Blokady utrzymujące urządzenie dylatacyjne w czasie betonowania należy zwolnić bezpośrednio po zabetonowaniu zakotwień, chyba że projekt montażu urządzenia dylatacyjnego przewiduje inaczej.

5.8. Uszczelnienie i odwodnienie strefy dylatacji

Po związaniu betonu we wnękę dylatacyjnej, w strefie przydylatacyjnej należy ułożyć izolację. Warunki układania izolacji należy przyjąć zgodnie z ST M-15.02.03 [4]. Następnie należy wykonać nawierzchnię wg odrębnej specyfikacji. Uszczelnienie i odwodnienie strefy przydylatacyjnej należy wykonać ściśle wg wymagań producenta, zgodnie z projektem urządzenia dylatacyjnego.

5.9. Roboty wykończeniowe

Roboty wykończeniowe powinny być zgodne z dokumentacją projektową i ST. Do robót wykończeniowych należą prace związane z dostosowaniem wykonanych robót do warunków budowy obiektu i roboty porządkujące.

6. KONTROLA JAKOŚCI ROBÓT**6.1. Ogólne zasady kontroli jakości robót**

Ogólne zasady kontroli jakości robót podano w ST D-M-00.00.00 [1] „Wymagania ogólne”, pkt 6.

6.2. Badania przed przystąpieniem do robót

Urządzenia dylatacyjne powinny być dostarczone przez producenta jako komplet gotowy do zamontowania. Kontrola wykonania warsztatowego w wytwórni spoczywa na producencie. Protokoły kontroli materiałów i całego urządzenia oraz odbioru w wytwórni powinny być dostarczone na budowę łącznie z urządzeniem dylatacyjnym.

Przed przystąpieniem do robót Wykonawca powinien:

- m) uzyskać wymagane dokumenty, dopuszczające wyroby budowlane do obrotu i powszechnego stosowania (certyfikaty zgodności, deklaracje zgodności, aprobaty techniczne, protokoły kontroli i odbioru w wytwórni itp.), potwierdzające zgodność materiałów z wymaganiami pktu 2 niniejszej specyfikacji,
 - n) ew. wykonać własne badania właściwości materiałów przeznaczonych do wykonania robót, określone w pktcie 2 lub przez Inżyniera,
 - o) sprawdzić cechy zewnętrzne urządzenia dylatacyjnego (sprawdzenie wyglądu zewnętrznego urządzenia należy przeprowadzić na podstawie oględzin przez ocenę uszkodzeń na powierzchni poszczególnych elementów oraz kompletności urządzenia).
- Wszystkie dokumenty oraz wyniki badań Wykonawca przedstawi Inżynierowi do akceptacji.

6.3. Badania w czasie robót

Kontrola w czasie robót obejmuje:

- wykonanie wnęk dylatacyjnych w konstrukcji płyty pomostu. Należy sprawdzić kształt i wymiary wnęki, czy powierzchnia wnęki jest należycie oczyszczona, rozstaw, średnice i oczyszczenie prętów kotwiących,
- sprawdzenie jakości wykonania urządzenia dylatacyjnego na podstawie projektu urządzenia, aprobaty technicznej IBDiM i certyfikatu jakości producenta, należy zanotować temperaturę powietrza zmierzoną w czasie wbudowywania urządzenia dylatacyjnego,
- wykonanie regulacji ustawienia wysokościowego urządzenia dylatacyjnego – należy sprawdzić dokładność pionowego ustawienia urządzenia dylatacyjnego w stosunku do projektowanej niwelety płyty. Pomiar pionowego położenia urządzenia dylatacyjnego należy wykonać w co najmniej 6 punktach pomiarowych, usytuowanych również w liniach krawężników na skrajnych beleczkach jezdni z obu stron urządzenia dylatacyjnego. Błąd wysokościowego ustawienia urządzenia dylatacyjnego w żadnym punkcie nie może przekroczyć wartości ± 5 mm,
- wykonanie regulacji ustawienia szerokości urządzenia dylatacyjnego i dostosowanie jej do temperatury montażu należy wykonać bezpośrednio przed zabetonowaniem zakotwień. Pomiar poziomego położenia urządzenia dylatacyjnego należy wykonać w co najmniej 3 punktach pomiarowych, usytuowanych w osi jezdni i linii krawężników. Maksymalna odległość osi, w których usytuowane są punkty pomiarowe nie powinna być większa niż 6 m. Błąd poziomego ustawienia rozwarłości ustawienia urządzenia dylatacyjnego w żadnym punkcie nie powinien przekroczyć wartości ± 5 mm,
- jakość stali zbrojeniowej w strefach zakotwień, betonu i sposób wypełnienia strefy zakotwień wg pktów 2 i 5 niniejszej ST,
- zwolnienie blokad urządzenia dylatacyjnego (najpóźniej w 8 godzin po zabetonowaniu zakotwień, chyba że producent podaje inaczej),
- wykonanie izolacji wg ST M-15.02.03 [4] oraz nawierzchni w sąsiedztwie dylatacji wg odrębnej specyfikacji,
- sprawdzenie odwodnienia i uszczelnienia w strefie urządzenia dylatacyjnego na zgodność z projektem urządzenia dylatacyjnego,
- sprawdzenie szczelności strefy dylatacyjnej.

Badanie szczelności strefy dylatacyjnej należy przeprowadzić następująco:

- a) w strefie dylatacyjnej umieścić szczelne i szczelnie przylegające do podłoża otwarte naczynie o wysokości 0,12 m i o szerokości większej niż szerokość dylatacji o 0,30 m po każdej stronie dylatacji,
- b) naczynie wypełnić wodą do wysokości 0,10 m,
- c) wodę utrzymać przez 24 h.

Za pozytywny wynik próby należy uznać nieobniżenie się poziomu wody w naczyniu. W przypadku wystąpienia przecieków, należy wyjaśnić przyczyny nieszczelności, usunąć usterki i ponownie wykonać próbę.

Urządzenie dylatacyjne powinno spełniać warunek odporności na powtarzalne obciążenie dynamiczne wg procedury badawczej IBDiM nr PB-TM-07 [9].

7. OBMIAR ROBÓT**7.1. Ogólne zasady obmiaru robót**

Ogólne zasady obmiaru robót podano w ST D-M-00.00.00 „Wymagania ogólne” [1], pkt 7.

7.2. Jednostka obmiarowa

Jednostką obmiarową jest szt. (sztuka) zamontowanego urządzenia dylatacyjnego o danym przesuwie i danej długości.

8. ODBIÓR ROBÓT**8.1. Ogólne zasady odbioru robót**

Ogólne zasady odbioru robót podano w ST D-M-00.00.00 „Wymagania ogólne” [1], pkt 8.

Roboty uznaje się za wykonane zgodnie z dokumentacją projektową, ST i wymaganiami Inżyniera, jeżeli wszystkie pomiary i badania z zachowaniem tolerancji wg punktu 6 dały wyniki pozytywne.

8.2. Odbiór robót zanikających i ulegających zakryciu

Odbiorowi robót zanikających i ulegających zakryciu podlegają:

- przygotowanie wnęki dylatacyjnej,
- ułożenie prętów kotwiących,
- wykonanie wypełnienia z betonu,
- ułożenie izolacji,
- wykonanie uszczelnienia i odwodnienia w rejonie dylatacji.

Odbiór tych robót powinien być zgodny z wymaganiami pktu 8.2 ST D-M-00.00.00 „Wymagania ogólne” [1] oraz niniejszej ST.

9. PODSTAWA PŁATNOŚCI

9.1. Ogólne ustalenia dotyczące podstawy płatności

Ogólne ustalenia dotyczące podstawy płatności podano w ST D-M-00.00.00 „Wymagania ogólne” [1], pkt 9.

9.2. Cena jednostki obmiarowej

Cena montażu 1 szt. urządzenia dylatacyjnego obejmuje:

- prace pomiarowe i roboty przygotowawcze,
- oznakowanie robót,
- dostarczenie materiałów i sprzętu,
- wykonanie projektu urządzenia dylatacyjnego,
- wykonanie projektu montażu urządzenia dylatacyjnego,
- wykonanie wnętrza dylatacyjnej w konstrukcji płyty pomostu,
- ułożenie zbrojenia we wnętrzu dylatacyjnej,
- zabezpieczenie antykorozyjne elementów urządzenia dylatacyjnego,
- montaż urządzenia dylatacyjnego,
- dostarczenie i montaż osłon bocznych szczeliny dylatacyjnej gzymsów,
- zabetonowanie stref zakotwień,
- ułożenie izolacji i nawierzchni w bezpośrednim sąsiedztwie dylatacji,
- wyregulowanie rozstawu elementów przekrycia dylatacji w dostosowaniu do aktualnej temperatury,
- wykonanie odwodnienia i uszczelnienia strefy dylatacyjnej,
- wykonanie badań i pomiarów.

Wszystkie roboty powinny być wykonane wg wymagań dokumentacji projektowej, ST i niniejszej specyfikacji technicznej.

9.3. Sposób rozliczenia robót tymczasowych i prac towarzyszących

Cena wykonania robót określonych niniejszą ST obejmuje:

- roboty tymczasowe, które są potrzebne do wykonania robót podstawowych, ale nie są przekazywane Zamawiającemu i są usuwane po wykonaniu robót podstawowych,
- prace towarzyszące, które są niezbędne do wykonania robót podstawowych, niezaliczane do robót tymczasowych.

10. Przepisy związane

10.1. Specyfikacje techniczne

- | | | |
|----|--------------|--|
| 1. | D-M-00.00.00 | Wymagania ogólne |
| 2. | M-13.01.00 | Beton konstrukcyjny |
| 3. | M-12.01.00 | Stal zbrojeniowa |
| 4. | M-15.02.03 | Izolacja płyty pomostu obiektu mostowego z papy termozgrzewalnej |

10.2. Normy

- | | | |
|----|---------------------|--|
| 5. | PN-EN ISO 1461:2000 | Powłoki cynkowe nanoszone na stal metodą zanurzeniową (cynkowanie jednostkowe). Wymagania i badania |
| 6. | PN-ISO 8501-1:1996 | Przygotowanie podłoży stalowych przed nakładaniem farb i podobnych produktów – Wzrokowa ocena czystości powierzchni – Stopnie skorodowania i stopnie przygotowania niezabezpieczonych podłoży stalowych oraz podłoży stalowych po całkowitym usunięciu wcześniej nałożonych powłok |
| 7. | PN-EN ISO 2808:2002 | Farby i lakiery. Oznaczanie grubości powłoki |

10.3. Inne dokumenty

8. Rozporządzenie Ministra Transportu i Gospodarki Morskiej z dnia 30 maja 2000 r. w sprawie warunków technicznych, jakim powinny odpowiadać obiekty inżynierskie i ich usytuowanie (Dz.U. nr 63, poz. 735)
9. Procedura badawcza IBDiM Nr PB-TM-07/96 – Badanie odporności konstrukcji modułowego urządzenia dylatacyjnego na powtarzalne obciążenia dynamiczne. IBDiM, Warszawa 1996

M-19.01.01 a - KRAWĘŻNIK MOSTOWY KAMIENNY**1. WSTĘP****1.1. Przedmiot ST**

Przedmiotem niniejszej specyfikacji technicznej są wymagania dotyczące wykonania i odbioru robót budowlanych związanych z ustawieniem krawężników kamiennych na obiektach mostowych.

1.2. Zakres stosowania ST

Niniejsza specyfikacja techniczna stanowi Dokument Przetargowy i Kontraktowy przy zleceniu i realizacji robót dla inwestycji pn: „BUDOWA MOSTU NA POTOKU PONICZANKA W CIĄGU DROGI GMINNEJ UL. NOWY ŚWIAT W RABCE-ZDROJU”

1.3. Zakres robót objętych ST

Ustalenia zawarte w niniejszej specyfikacji dotyczą zasad prowadzenia robót związanych z wykonaniem i odbiorem ustawienia krawężników kamiennych na kruszywie bazaltowym otoczonym kompozycją z żywicy polimerowej na obiektach mostowych.

1.4. Określenia podstawowe

1.4.1. Krawężnik kamienny – element kamienny, długości większej od 30 cm, powszechnie stosowany jako obramowanie drogi, chodnika, ścieżki.

1.4.2. Obrabianie mechaniczne – wykończenie powierzchni z widocznymi śladami narzędzi, uzyskane z zastosowaniem obróbki mechanicznej.

1.4.3. Pozostałe określenia podstawowe są zgodne z obowiązującymi, odpowiednimi polskimi normami i z definicjami podanymi w ST D-M-00.00.00 „Wymagania ogólne” [1] pkt 1.4.

1.5. Ogólne wymagania dotyczące robót

Ogólne wymagania dotyczące robót podano w ST D-M-00.00.00 „Wymagania ogólne” [1] pkt 1.5.

2. MATERIAŁY**2.1. Ogólne wymagania dotyczące materiałów**

Ogólne wymagania dotyczące materiałów, ich pozyskiwania i składowania, podano w ST D-M-00.00.00 „Wymagania ogólne” [1] pkt 2.

2.2. Materiały do wykonania robót**2.2.1. Zgodność materiałów z dokumentacją projektową**

Materiały do wykonania robót powinny być zgodne z ustaleniami dokumentacji projektowej lub ST.

2.2.2. Stosowane materiały

Przy ustawianiu krawężników można stosować następujące materiały:

- krawężniki kamienne,
- grys jednofrakcyjny otoczonym kompozycją z żywicy polimerowej
- stal na kotwy,
- klej do wklejania kotew,
- materiały uszczelniające.

2.2.3. Krawężniki kamienne**2.2.3.1. Zasady ogólne**

Należy stosować krawężniki kamienne, dla których Wykonawca przedstawi Polską Normę lub aprobatę techniczną wydaną przez IBDiM. Poza tym krawężnik powinien spełniać wymagania podane w „Rozporządzeniu Ministra Transportu i Gospodarki Morskiej z dnia 30 maja 2000 r. w sprawie warunków technicznych, jakim powinny odpowiadać obiekty inżynierskie i ich usytuowanie” [20], zwanym dalej Rozporządzeniem.

Typ krawężnika i jego wymiary powinny być określone w dokumentacji projektowej.

2.2.3.2. Wymagania wobec krawężników

Poniżej przedstawiono wymagania dla krawężnika i materiału kamiennego, z którego powinien być wykonany, zgodnie z PN-B-11213:1997 [3]:

a) Wymagania dotyczące materiału kamiennego

Bloki materiału kamiennego ze skał magmowych, osadowych lub metamorficznych, przeznaczone do produkcji krawężników mostowych kamiennych, powinny odpowiadać klasie I i II wg PN-B-11213:1997 [3] i wymaganiom podanym w tablicy 1.

Tablica 1. Wymagania fizyczne i wytrzymałościowe materiału kamiennego

Lp.	Właściwości	Jednostka miary	Klasa		
			I	II	III
1	Wytrzymałość na ściskanie w stanie powietrznosuchym, co najmniej	MPa	130	100	60
2	Ścieralność na tarczy Boehmego w stanie powietrznosuchym, nie więcej niż	mm	2,5	5,0	7,5
3	Nasiąkliwość, nie więcej niż	%	0,5	1,5	3,0
4	Mrozoodporność, ubytek masy p 25 cyklach	%	0	0	0

b) Wygląd zewnętrzny krawężników

Wygląd zewnętrzny krawężników powinien odpowiadać następującym wymaganiom:

- krawężnik powinien mieć ścięcie od strony jezdni powyżej poziomu nawierzchni, o pochyleniu nie większym niż 2,5:1 i nie mniejszym niż 4:1,
- zastosowany krawężnik powinien spełniać wymagania normy PN-B-11213:1997 [3] dla krawężników mostowych, bądź aprobaty technicznej wydanej przez IBDiM,
- wymiary krawężnika ze ścięciem wg normy PN-B-11213:1997 [3] (rysunek w załączniku 1) zostały podane w tablicy 2,

Tablica 2. Wymiary krawężnika mostowego rodzaju A (ze ścięciem)

Lp.	Oznaczenie wymiaru (wg rysunku)	Wymiary, mm		Dopuszczalna odchyłka wymiaru, mm
1	h	230	180	± 20
2	b	200	200	± 3
3	c	40	40	± 2
4	d	120	100	± 2
5	l	Od 800	do 2000	-

- w krawężniku mostowym, wg PN-B-11213:1997 [3], powierzchnie licowe, tj. powierzchnia górna, powierzchnia skosu, powierzchnia przednia na szer. 50 mm i tylna na szer. 70 mm powinny odpowiadać fakturze średniogroszkowanej wg BN-84/6740-02 [4]; pozostałe fragmenty powierzchni przedniej i tylnej powinny być wykonane w fakturze krzesanej,
- powierzchnie stykowe powinny być dłutowane (szlakowane) wzdłuż krawędzi widocznych na szerokości pasa co najmniej 30 mm, na pozostałej szerokości średniogrotowane,
- powierzchnia spodu powinna być surowa i spełniać wymagania dotyczące faktury łupanej lub krzesanej,

- kąty pomiędzy powierzchnią stykową (czołową) a wszystkimi przecinającymi się z nią powierzchniami licowymi oraz pomiędzy górną a tylną licową powinny być proste,
- kąty pomiędzy powierzchnią górną a przednią powinny być rozwarte tak, aby uzyskane było odpowiednie pochylenie, określone wyżej.

c) Wady i uszkodzenia

Dopuszczalne wady i uszkodzenia dla krawężników mostowych kamiennych, wg PN-B-11213:1997 [3], podano w tablicy 3.

Tablica 3. Dopuszczalne wady i uszkodzenia krawężnika

Rodzaj uszkodzeń		Dopuszczalne odchyłki
Skrzywienie (wichrowatość powierzchni)	licowych	3 mm
	bocznych	Nie sprawdza się
	stykowych	-
	spodu	Nie sprawdza się
Wady obróbki powierzchni (wglębienia i wypukłości)	licowych	Dopuszcza się na długości 1000 mm danej powierzchni jedno wglębienie wielkości do 500 mm ² nie głębsze niż 5 mm, nie wynikające z techniki wykonania faktury
	bocznych	Wglębienie do 15 mm dopuszcza się bez ograniczeń, wypukłości poza lico pasa obrobionego na powierzchni przedniej (od strony jezdni) niedopuszczalne, na powierzchni tylnej (od strony chodnika) dopuszcza się wypukłości poza lico pasa obrobionego do 30 mm
	stykowych	W obrębie pasa dłutowanego wglębienia niedopuszczalne, pozostała część powierzchni nie podlega sprawdzeniu
	spodu	Nie sprawdza się
Szczeryby i uszkodzenia krawędzi i naroży	liczba w przeliczeniu na 1000 mm	3
	długość	5 mm
	głębokość	3 mm
Odchyłka od kąta prostego na długości powierzchni		2 mm

2.2.4. Podlewka pod krawężnik z grysu jednofrakcyjnego

Podlewka ta składa się z kruszywa i żywicy epoksydowej.

Do podlewki należy stosować grys jednofrakcyjny od 4 do 6 mm ze skał magmowych (kruszywo bazaltowe), marki 20 wg PN-86/B-06712 [6], otoczony kompozycją z żywicy epoksydowej.

Ilość lepszca (żywicy) powinna zapewnić tylko całkowite otoczenie ziaren kruszywa bez wypełnienia pustek między ziarnami. Jeżeli dokumentacja projektowa nie podają inaczej, można stosować dwuskładnikową żywicę epoksydową modyfikowaną, o podstawowych właściwościach podanych w tablicy 5.

Tablica 5. Wymagania dla żywicy epoksydowej

Lp.	Właściwość	Jednostka	Wymagania	Metoda badań wg
1	Wygląd zewnętrzny	-	wg ¹⁾	ocena organoleptyczna
2	Wytrzymałość na rozciąganie	MPa	≥ 5,5	ISO 527-2 [18]
3	Wydłużenie	%	≥ 30	ISO 527-2 [18]
4	Twardość wg Shore D	-	60 ÷ 80	DIN 53505 [19]

*) Żywica powinna być barwy określonej przez producenta. Po upływie czasu utwardzania dotknięcie powierzchni próbki nie powinno pozostawić na palcach widocznych śladów żywicy.

2.2.5. Materiał na kotwy

Do wykonania kotew należy stosować stal spełniającą wymagania normy PN-89/H-84023.06 [7] lub aprobaty technicznej wydanej przez IBDiM. Średnica kotew powinna być zgodna z dokumentacją projektową.

Kotwy należy wklejać w krawężnik za pomocą żywicy epoksydowej, dla której Wykonawca przedstawi aprobatę techniczną wydaną przez IBDiM. Zastosowana żywica powinna być materiałem twardniejącym bezskurczowo, mieć bardzo dobre właściwości mechaniczne i mieć bardzo dobrą przyczepność do betonu i kamienia. Jeżeli dokumentacja projektowa ani ST nie przewidują inaczej, można zastosować żywicę, która ma następujące właściwości:

- wytrzymałość na ściskanie po 14 dniach (po związaniu pod wodą, w temperaturze +20°C) > 90 N/mm²,
- wytrzymałość na zginanie po 14 dniach (po związaniu pod wodą, w temperaturze +20°C) > 44 N/mm²,
- wytrzymałość na rozciąganie po 14 dniach (po związaniu pod wodą, w temperaturze +20°C) > 25 N/mm²,
- przyczepność do podłoża (po utwardzeniu pod wodą, w temperaturze +20°C) 2,5 ÷ 3,5 N/mm² (zniszczenie betonu).

2.2.6. Materiał do wypełnienia spoin

Do wypełniania spoin należy stosować materiały, dla których Wykonawca przedstawi aprobatę techniczną wydaną przez IBDiM.

Do uszczelniania styków poprzecznych między krawężnikami oraz krawężnikiem i betonem płyty chodnikowej można stosować kit poliuretanowy, jednoskładnikowy, sieciujący pod wpływem wilgoci z atmosfery, w procesie sieciowania przechodzący do postaci elastycznej gumy. Powinien być odporny na działanie wody, rozcieńczonych soli, kwasów i zasad oraz paliw i smarów. Kit powinien zachowywać właściwości elastyczne w szerokim zakresie temperatur (w tym ujemnych do -30°C) i wykazywać odporność na starzenie w warunkach eksploatacji. Powinien, przy zastosowaniu odpowiednich środków gruntujących, zachowywać bardzo dobrą przyczepność do betonu i granitu.

Do uszczelniania styku nawierzchni asfaltowej z krawężnikiem można stosować samoprzylepną taśmę z asfaltu modyfikowanego polimerem wraz z wypełniaczem i dodatkami. Taśma powinna być przeznaczona do uszczelniania styków w nawierzchniach drogowych wykonywanych na gorąco (temperatura układania rzędu od 140 °C do 250 °C). Materiał taśmy powinien charakteryzować się dużą elastycznością w szerokim zakresie temperatur (nie powinien stawać się kruchy w temperaturze - 30 °C, a w podwyższonych temperaturach – do 100 °C, nie powinien spływać ze szczelin pionowych), powinien wykazywać bardzo dobrą przyczepność do uszczelnianych elementów (betonowych, kamiennych i asfaltowych). Materiał powinien ponadto wykazywać odporność na roztwory soli mineralnych, kwasów i zasad organicznych oraz posiadać dobrą odporność na starzenie się w warunkach eksploatacji i niezmienną przyczepność do krawędzi szczelin.

Jeżeli dokumentacja projektowa ani ST nie podają inaczej, można stosować taśmę o właściwościach podanych w tablicy 6.

Tablica 6. Wymagania dla asfaltowej taśmy uszczelniającej

Lp.	Właściwości	Jednostka	Wymagania	Metoda badań wg
1	Penetracja stożkiem w 25 °C	0,1 mm	od 40 do 70	PN-EN 13880-2:2004 (U) [8]
2	Temperatura mięknięcia wg PiK	°C	≥ 90	PN-EN 1427:2001 [9]
3	Mrozoodporność (upadek kuli z 2,5 m, temperatura -20 °C	-	min. 3 kule całe	PB/TN-2/3 [21]
4	Wydłużenie taśmy w szczelinie, w temperaturze -20 °C	mm	≥ 4,0	PB/TN-2/4 [22]
5	Rodzaj zerwania taśmy w szczelinie, w temperaturze -20 °C	-	brak zerwania przy wydłużeniu 4,0 mm	PB/TN-2/5 [23]

3. SPRZĘT

3.1. Ogólne wymagania dotyczące sprzętu

Ogólne wymagania dotyczące sprzętu podano w ST D-M-00.00.00 „Wymagania ogólne” [1], pkt 3.

3.2. Sprzęt do wykonywania robót

Do wykonania podlewki z grysu jednofrakcyjnego Wykonawca powinien dysponować:

- mieszadłem zamontowanym na wiertarce wolnoobrotowej,
- małą betoniarką lub taczka do wymieszania żywicy z kruszywem.

Do przygotowania żywicy do wklejania kotew należy stosować wolnoobrotowe mieszadło mechaniczne (około 300 ÷ 400 obr/min).

Do wiercenia otworów na kotwy Wykonawca powinien dysponować wiertarką do betonu.

Przewiduje się ręczne układanie krawężników oraz uszczelnianie styków.

4. TRANSPORT

4.1. Ogólne wymagania dotyczące transportu

Ogólne wymagania dotyczące transportu podano w ST D-M-00.00.00 „Wymagania ogólne” [1], pkt 4.

4.2. Transport krawężników kamiennych

Krawężniki kamienne można przewozić dowolnymi środkami transportu. Należy je układać obok siebie, na drewnianych podkładach, długością w kierunku jazdy a wysokością pionowo. Krawężniki mogą być przewożone tylko w jednej warstwie. W celu zabezpieczenia powierzchni obrobionych przed bezpośrednim stykiem należy je do transportu zabezpieczyć przekładkami splecionymi ze słomy lub wełny drzewnej o grubości nie mniejszej niż 5 cm.

Krawężniki z materiałów kamiennych można przechowywać na składowiskach otwartych, posegregowane wg typów, rodzajów, odmian i wielkości w sposób zabezpieczających przed uszkodzeniem.

Z krawężnikami powinno być dostarczone zaświadczenie o wynikach przeprowadzonych badań, zawierające:

- nazwę i adres producenta,
- nazwę instytucji przeprowadzającej badania,
- datę pobrania próbek,
- sposób pobrania próbek,
- datę badań,
- wyniki badań.

4.3. Transport i przechowywanie żywicy epoksydowej

Żywica powinna być pakowana w opakowania firmowe producenta (np. plastikowe puszki lub beczki). Na każdym opakowaniu należy umieścić etykietę zawierającą co najmniej następujące dane:

- nazwę i adres producenta,
- nazwę wyrobu,
- oznaczenie,
- datę produkcji i okres przydatności do stosowania,
- masę netto,
- stosunek mieszania,
- numer aprobaty technicznej,
- sposób przechowywania i stosowania materiałów i zachowania przy tym niezbędnych środków ostrożności, bhp i ochrony środowiska,
- oznaczenie, że wyrób zawiera substancje szkodliwe dla zdrowia.

Żywicę należy przechowywać w suchych, chłodnych pomieszczeniach, w oryginalnych, szczelnie zamkniętych opakowaniach, zabezpieczonych przed działaniem ciepła i bezpośredniego promieniowania słonecznego, z dala od źródeł zapalnych. Okres przydatności do stosowania, w zamkniętych fabrycznie pojemnikach wynosi zwykle 12 miesięcy.

Żywicę należy przewozić zgodnie z przepisami dotyczącymi materiałów łatwopalnych.

4.4. Transport i składowanie materiału do uszczelniania spoin

Materiały uszczelniające należy przewozić i składować w oryginalnych opakowaniach producenta. Transport opakowań z materiałami może się odbywać dowolnym środkiem transportu pod warunkiem zachowania warunków określonych przez producenta. Podczas transportu opakowania należy zabezpieczyć przed przesuwaniem i uszkodzeniem.

Materiały należy składować w odpowiedniej (podanej przez producenta) temperaturze, chronić przed wpływem działania promieniowania cieplnego, nasłonecznieniem, zawilgoceniem i zamoczeniem. Należy przestrzegać terminu ważności produktu. Niespełnienie warunków przechowywania i transportu może spowodować utratę właściwości materiałów uszczelniających, w szczególności przedwczesną utratę kształtu taśmy asfaltowej, zlepianie się zwójów, zmniejszenia właściwości lepiących, zbytnią kruchość papieru przekładkowego, usztywnienie taśmy.

Na każdym opakowaniu należy umieścić etykietę zawierającą co najmniej następujące dane:

- nazwę i adres producenta,
- nazwę wyrobu,
- oznaczenie,
- datę produkcji i okres przydatności do stosowania,
- masę netto,
- wymiary (w przypadku taśmy),
- numer aprobaty technicznej,
- sposób przechowywania i stosowania materiałów i zachowania przy tym niezbędnych środków ostrożności, bhp i ochrony środowiska.

5. Wykonanie robót

5.1. Ogólne zasady wykonywania robót

Ogólne zasady wykonywania robót podano w ST D-M-00.00.00 „Wymagania ogólne” [1], pkt 5.

5.2. Zasady wykonywania robót

Sposób wykonania robót powinien być zgodny z dokumentacją projektową i ST. W przypadku braku wystarczających danych można korzystać z ustaleń podanych w niniejszej specyfikacji.

Podstawowe czynności przy wykonywaniu robót obejmują:

1. roboty przygotowawcze,
2. wykonanie podlewki pod krawężnik,
3. wykonanie drenażu za i pod krawężnikiem,
4. wklejenie kotew,
5. montaż krawężników,
6. wypełnienie spoin,
7. roboty wykończeniowe.

5.3. Roboty przygotowawcze

Przed przystąpieniem do robót należy, na podstawie dokumentacji projektowej i wskazań Inżyniera:

- ustalić lokalizację robót,
- ustalić dane niezbędne do szczegółowego wytyczenia robót oraz ustalenia danych wysokościowych,
- oczyścić podłoże (powierzchnię izolacji),
- ustalić materiały niezbędne do wykonania robót,
- określić kolejność, sposób i termin wykonania robót.

5.4. Wykonanie podlewki pod krawężnik

5.4.1. Zasady ogólne

Krawężnik należy ustawiać na warstwie grysu otoczonego żywicą, wykonanych wg pktu 2.2.4 niniejszej ST. Ułożenie podlewki wymaga tymczasowego ustawienia elementów oporowych z listew lub płyt, między które wlewa się materiał podlewki. Materiał podlewki należy układać z niewielkim nadmiarem na nieznaczne dogęszczenie mieszanki w czasie jej uderzenia podstawą krawężnika. Ustawienie krawężnika winno uwzględniać poprawki na trwałe ugięcie konstrukcji pod ciężarem nawierzchni. Ostateczna grubość podlewki pod krawężnikiem powinna być zgodna z dokumentacją projektową.

Polewkę pod krawężnik należy wykonać na warstwie izolacji dodatkowo wzmocnionej w paśmie krawężnika, np. w postaci dodatkowej warstwy hydroizolacji. Wzmocnienie izolacji mogą stanowić przyklejone taśmy ze stali nierdzewnej lub dodatkowe warstwy izolacji. Powierzchnia izolacji, na której układa się zaprawę powinna być czysta, wolna od luźnych frakcji i pyłów, kurzu, oleju.

5.4.2. Podlewka z grysu jednofrakcyjnego otoczonego kompozycją z żywicy

Żywicę i utwardzacz do niej należy wymieszać w stosunku określonym przez producenta, za pomocą mieszadła zamontowanego na wiertarce wolnoobrotowej. Przygotowanej żywicy nie można przechowywać, lecz należy ją natychmiast wymieszać z kruszywem.

Kruszywo należy wymieszać z żywicą narzędziami ręcznymi w taczkach lub małej betoniarnie. Żywicy powinno być tyle, aby całkowicie otoczyła ziarna kruszywa, ale nie więcej. Przeciętna ilość żywicy to $1,5 \div 2\%$ masy kruszywa.

Temperatura przygotowanej mieszanki powinna wynosić $+10^{\circ}\text{C} \div +15^{\circ}\text{C}$. Masa drenażowa powinna być wbudowywana w czasie max. 30 min. od momentu dodania utwardzacza do żywicy (chyba, że producent żywicy podaje inaczej). Bezpośrednio po wymieszaniu masę drenażową należy wbudować. Nie należy jej mocno zagęszczać, a jedynie wyrównać jej górną powierzchnię. Czas twardnienia masy, w zależności od temperatury otoczenia, wynosi $12 \div 24$ godziny.

Pracownicy stykający się bezpośrednio z żywicami powinni stosować okulary i ubrania ochronne, kaski, czapki, rękawice gumowe. W przypadku kontaktu żywicy ze skórą lub oczami należy natychmiast je przemyć dużą ilością wody i zasięgnąć porady lekarza. Podczas pracy należy bezwzględnie zaniechać palenia tytoniu i spożywania posiłków. Stwardniała żywica jest całkowicie nieszkodliwa dla zdrowia. Szkodliwe w zetknięciu ze skórą są jej składniki.

5.5. Wykonanie drenażu pod krawężnikiem

Wykonanie drenażu pod krawężnikiem jest przedmiotem ST M-16.01.03a [2].

5.6. Kotwy

Kotwy należy wklejać w wywiercone wcześniej otwory za pomocą żywicy epoksydowej. Składniki żywicy należy mieszać w proporcjach ściśle wg wskazań producenta. Składniki należy mieszać aż do osiągnięcia jednolitej barwy, przez okres czasu określony przez producenta, lecz nie krócej niż przez 3 minuty. Następnie wymieszany materiał należy przelać do czystego pojemnika i jeszcze raz wymieszać. Czas przydatności żywicy w temperaturze $+20^{\circ}\text{C}$ wynosi zwykle około 30 minut. Temperatura podłoża i otoczenia w trakcie aplikacji żywicy powinna wynosić od $+5^{\circ}\text{C}$ do $+30^{\circ}\text{C}$.

W trakcie robót należy stosować zasady bhp, jak w pktcie 5.4.3.

5.7. Ustawienie krawężników

Krawężnik należy ustawiać jednocześnie z układaniem podlewki i wyregulować jego położenie. Po ułożeniu elementów krawężnikowych należy usunąć deskowanie podlewki i wykończyć skosy podlewki. Wysokość oraz poszerzenie ławy nie powinny przekraczać 3 cm. Przed ostatecznym ustawieniem krawężników należy w nich wywiercić otwory o średnicy dostosowanej do średnicy kotew, w celu wklejenia kotew dla zespolenia krawężnika z betonem zabudowy chodnikowej.

5.8. Uszczelnienie spoin

Wszystkie uszczelniane powierzchnie powinny być czyste, twarde, wolne od zanieczyszczeń olejami, smarami, wolne od pyłu cementowego i innych nie związanych z podłożem elementów. Jeżeli producent tego wymaga, powierzchnie należy zagruntować przed wypełnieniem szczeliny środkiem uszczelniającym.

Szczeliny między sąsiadującymi elementami krawężników oraz między krawężnikiem i płytą chodnika (szczelinę należy uformować przez pozostawienie deski przed zabetonowaniem chodnika) powinny być oczyszczone, osuszone i zagruntowane, następnie należy je wypełnić masą uszczelniającą za pomocą pistoletów automatycznych. W celu zapewnienia właściwej głębokości wypełnienia należy wstępnie szczelinę uszczelnić sznurem ze spienionej pianki poliuretanowej. Uszczelnień tych dokonuje się przed ułożeniem warstwy ścieralnej.

Szczelinę między krawężnikiem i warstwą ścieralną nawierzchni należy uszczelnić taśmą asfaltową. Taśmy nie należy stosować w trakcie opadów atmosferycznych i temperaturze otoczenia niższej niż $+5^{\circ}\text{C}$. Powierzchnia uszczelniania powinna być sucha, odpylona i odtłuszczona. Wbudowanie taśmy polega na jej rozwinięciu z kręgu wzdłuż krawędzi krawężnika i odcięciu odpowiedniej długości odcinka. Następnie należy ją przykleić, stroną z klejem do powierzchni uszczelnianej, dociskając poprzez papier przekładkowy. Zaleca się przyklejenie taśmy tak, aby jej górna krawędź wystawała około 5 mm ponad nawierzchnię. Po przyklejeniu taśmy należy zerwać papier przekładkowy. Wystająca krawędź taśmy musi być przywalowana podczas zagęszczania warstwy ścieralnej nawierzchni.

6. KONTROLA JAKOŚCI ROBÓT

6.1. Ogólne zasady kontroli jakości robót

Ogólne zasady kontroli jakości robót podano w ST D-M-00.00.00 „Wymagania ogólne” [1] pkt 6.

6.2. Badania przed przystąpieniem do robót

Przed przystąpieniem do robót Wykonawca powinien:

- uzyskać wymagane dokumenty, dopuszczające wyroby budowlane do obrotu i powszechnego stosowania (certyfikaty zgodności, deklaracje zgodności, aprobaty techniczne, protokoły kontroli i odbioru w wytwórni itp.), potwierdzające zgodność materiałów z wymaganiami pktu 2 niniejszej specyfikacji,
- ew. wykonać własne badania właściwości materiałów przeznaczonych do wykonania robót, określone w pktcie 2 lub przez Inżyniera,
- skontrolować stan płyty pomostu i izolacji na obiekcie mostowym przed przystąpieniem do układania krawężnika.

Wszystkie dokumenty oraz wyniki badań Wykonawca przedstawi Inżynierowi do akceptacji.

6.3. Kontrola krawężnika

Zakres kontroli obejmuje:

- sprawdzenie cech zewnętrznych krawężnika,
- badania laboratoryjne krawężnika,
- wklejenie kotew,
- ułożenie drenów za i pod krawężnikiem,
- ułożenie podlewki pod krawężnikiem,
- uszczelnienie spoin,
- sprawdzenie prawidłowości ułożenia krawężnika.

6.3.1. Sprawdzenie cech zewnętrznych krawężnika

Sprawdzenie cech zewnętrznych krawężnika należy przeprowadzić wg PN-B-11215:1998 [11], dopuszczalne odchyłki wymiarowe podano w tablicy 2. Dopuszczalne uszkodzenia powierzchni podano w tablicy 3. Próbkę do badań wyglądu zewnętrznego należy pobrać losowo wg PN-83/N-03010 [12].

6.3.2. Badania laboratoryjne krawężnika

W wytwórni powinny być przeprowadzone następujące badania laboratoryjne:

- a) badanie wytrzymałości skały, z której zostały wyprodukowane krawężniki wg PN-84/B-04110 [13],
- b) badanie nasiąkliwości wg PN-85/B-04101 [14],
- c) badanie odporności na zamrażanie wg PN-85/B-04102 [15],
- d) badanie ścieralności na tarczy Boehmego wg PN-84/B-04111 [16],
- e) badanie wytrzymałości na uderzenie wg PN-67/B-04115 [17].

Krawężniki powinny być dostarczane z zaświadczeniem o badaniach, w którym podaje się:

- nazwę i adres producenta,
- nazwę instytucji przeprowadzającej badania,
- datę pobrania próbek,
- sposób pobrania próbek,
- datę badań,
- wyniki badań.

6.3.3. Wklejenie kotew

Materiał na kotwy i żywica do ich wklejenia powinny spełniać wymagania podane w pkt 2.2.5. Należy skontrolować rozmieszczenie otworów na kotwy; odchylenie od projektowanego nie powinno przekraczać ± 1 cm.

6.3.4. Ułożenie drenów

Ułożenie drenów za i pod krawężnikiem należy kontrolować wg ST M-16.01.03a [2].

6.3.5. Ułożenie podlewki pod krawężnikiem

Materiały na polewkę powinny spełniać wymagania pktu 2.2.4 niniejszej ST.

Dopuszczalne tolerancje dla ułożonej podlewki wynoszą:

- dla rzędnej góry podlewki: ± 1 cm,
- dla szerokości podlewki: ± 2 cm.

Prawidłowo wykonana podlewka z gysu powinna charakteryzować się dużą ilością wolnych przestrzeni umożliwiających szybkie odprowadzenie wody i pary wodnej. Poszczególne ziarna kruszywa powinny być sklejone żywicą w stopniu uniemożliwiającym ich rozdzielenie przy użyciu siły rąk. Niedopuszczalny jest jakikolwiek wyciek żywicy z masy drenażowej.

6.3.6. Uszczelnienie spoin

Materiały do uszczelnienia spoin powinny spełniać wymagania pktu 2.2.6.

Należy skontrolować powierzchnie szczelin przed wypełnieniem: powinny być dokładnie oczyszczone. Wszystkie spoiny powinny być wypełnione na pełną głębokość.

6.3.7. Kontrola ustawienia krawężnika

Przy ustawianiu krawężnika należy sprawdzić:

- dopuszczalne odchylenie linii krawężnika w poziomie od linii projektowanej, które powinno wynosić ± 1 cm na każde 100 m ustawionego krawężnika,
- dopuszczalne odchylenie niwelety górnej płaszczyzny krawężnika od niwelety projektowanej, które powinno wynosić ± 1 cm na każde 100 m ustawionego krawężnika,
- równość górnej powierzchni krawężników, przez przyłożenie w dwóch punktach na każde 100 m krawężnika trzymetrowej łaty: prześwit pomiędzy górną powierzchnią krawężnika i przyłożoną łatą nie może przekraczać 1 cm,
- odchylenia linii krawężnika w poziomie od linii projektowanej, które nie powinno przekraczać $\pm 0,5$ cm.

7. OBMIAR ROBÓT**7.1. Ogólne zasady obmiaru robót**

Ogólne zasady obmiaru robót podano w ST D-M-00.00.00 „Wymagania ogólne” [1] pkt 7.

7.2. Jednostka obmiarowa

Jednostką obmiarową jest m (metr) krawężnika kamiennego układanego na obiekcie.

8. ODBIÓR ROBÓT**8.1. Ogólne zasady odbioru robót**

Ogólne zasady odbioru robót podano w ST D-M-00.00.00 „Wymagania ogólne” [1] pkt 8.

Roboty uznaje się za wykonane zgodnie z dokumentacją projektową, ST i wymaganiami Inżyniera, jeżeli wszystkie pomiary i badania z zachowaniem tolerancji wg pkt 6 dały wyniki pozytywne.

8.2. Odbiór robót zanikających i ulegających zakryciu

Odbiorowi robót zanikających i ulegających zakryciu podlegają:

- ułożenie drenów pod i za krawężnikiem (wg ST M-16.01.03a [2]),
- ułożenie podlewki pod krawężnikiem,
- wklejenie kotew.

Odbiór tych robót powinien być zgodny z wymaganiami pktu 8.2 D-M-00.00.00 „Wymagania ogólne” [1] oraz niniejszej ST.

9. PODSTAWA PŁATNOŚCI**9.1. Ogólne ustalenia dotyczące podstawy płatności**

Ogólne ustalenia dotyczące podstawy płatności podano w ST D-M-00.00.00 „Wymagania ogólne” [1] pkt 9.

9.2. Cena jednostki obmiarowej

Cena 1 m (metra) wykonanego krawężnika kamiennego na obiekcie obejmuje:

- prace pomiarowe i roboty przygotowawcze,
- zakup i dostarczenie materiałów,
- przygotowanie krawężników: nawiercenie otworów dla osadzenia kotew,

- wykonanie podlewki pod krawężnik: z zaprawy niskoskurczowej lub z gysu sklejonego żywicą i pielęgnacja podłoża,
- ustawienie krawężnika wraz z jego regulacją,
- uszczelnienie spoin,
- wykonanie badań wg pktu 6 ST,
- oczyszczenie miejsca robót.

9.3. Sposób rozliczenia robót tymczasowych i prac towarzyszących

Cena wykonania robót określonych niniejszą ST obejmuje:

- roboty tymczasowe, które są potrzebne do wykonania robót podstawowych, ale nie są przekazywane Zamawiającemu i są usuwane po wykonaniu robót podstawowych,
- prace towarzyszące, które są niezbędne do wykonania robót podstawowych, niezaliczane do robót tymczasowych, jak geodezyjne wytyczenie robót itd.

10. PRZEPISY ZWIĄZANE

10.1. Specyfikacje techniczne

- | | | |
|----|--------------|--|
| 1. | D-M-00.00.00 | Wymagania ogólne |
| 2. | M-16.01.03a | Odwodnienie izolacji pomostu obiektu mostowego |

10.2. Normy

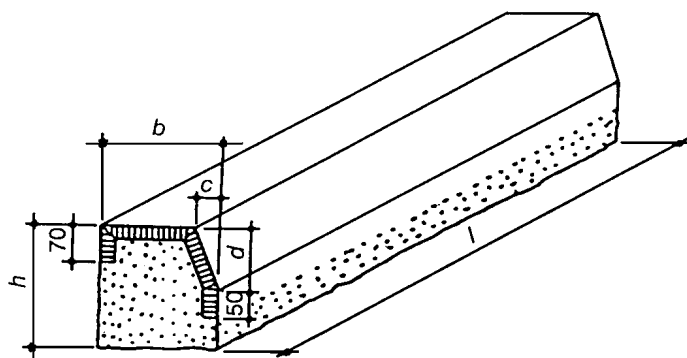
- | | | |
|-----|------------------------|--|
| 3. | PN-B-11213:1997 | Materiały kamienne. Elementy kamienne; krawężniki uliczne, mostowe i drogowe |
| 4. | BN-84/6740-02 | Obróbka kamienia. Terminologia. Pojęcia podstawowe, nazwy, określenia, czynności i rodzaje faktur |
| 5. | PN-85/B-04500 | Zaprawy budowlane – Badania cech fizycznych i wytrzymałościowych |
| 6. | PN-86/B-06712 | Kruszywa mineralne do betonu |
| 7. | PN-89/H-84023.06 | Stal określonego zastosowania. Stal do zbrojenia betonu. Gatunki |
| 8. | PN-EN 13880-2:2004 (U) | Zalewy szczelin na gorąco – Część 2: Metoda badania dla określenia penetracji stożka w temperaturze 25°C |
| 9. | PN-EN 1427:2001 | Asfalty i produkty asfaltowe – Oznaczenie temperatury mięknięcia – Metoda pierścieni i kula |
| 10. | PN-EN 1008:2004 | Woda zarobowa do betonu. Specyfikacja pobierania próbek, badanie i ocena przydatności wody zarobowej do betonu, w tym wody odzyskanej z procesów produkcji betonu |
| 11. | PN-B-11215:1998 | Materiały kamienne. Metody pomiaru cech geometrycznych i właściwości fizycznych wyrobów z kamienia |
| 12. | PN-83/N-03010 | Statystyczna kontrola jakości. Losowy wybór jednostek produktu do próbek |
| 13. | PN-84/B-04110 | Materiały kamienne. Oznaczanie wytrzymałości na ściskanie (lub PN-EN 1926:2001 Metody badań kamienia naturalnego. Oznaczanie wytrzymałości na ściskanie) |
| 14. | PN-85/B-04101 | Materiały kamienne. Oznaczanie nasiąkliwości wody (lub PN-EN 13755:2002 Metody badań kamienia naturalnego. Oznaczanie nasiąkliwości przy ciśnieniu atmosferycznym) |
| 15. | PN-85/B-04102 | Materiały kamienne. Oznaczanie mrozoodporności metodą bezpośrednią (lub PN-EN 12371:2002 Metody badań kamienia naturalnego. Oznaczanie mrozoodporności) |
| 16. | PN-84/B-04111 | Materiały kamienne. Oznaczanie ścieralności na tarczy Boehmego |
| 17. | PN-67/B-04115 | Materiały kamienne. Oznaczanie wytrzymałości kamienia na uderzenie (zwięzłość) |
| 18. | ISO 527-2 | Plastics – Determination of tensile properties – Part 2: Test conditions for moulding and extrusion plastics (Tworzywa sztuczne – Określenie własności wytrzymałościowych przy rozciąganiu. Część 2: Warunki przeprowadzania badań prasowanych i wyciskanych tworzyw sztucznych) |
| 19. | DIN 53505 | Prüfung von Kautschuk und Elastomerem – Härteprüfung nach Shore A und Shore D (Badania gumy i elastomerów – Badanie twardości metodą Shore A i D) |

10.3. Inne

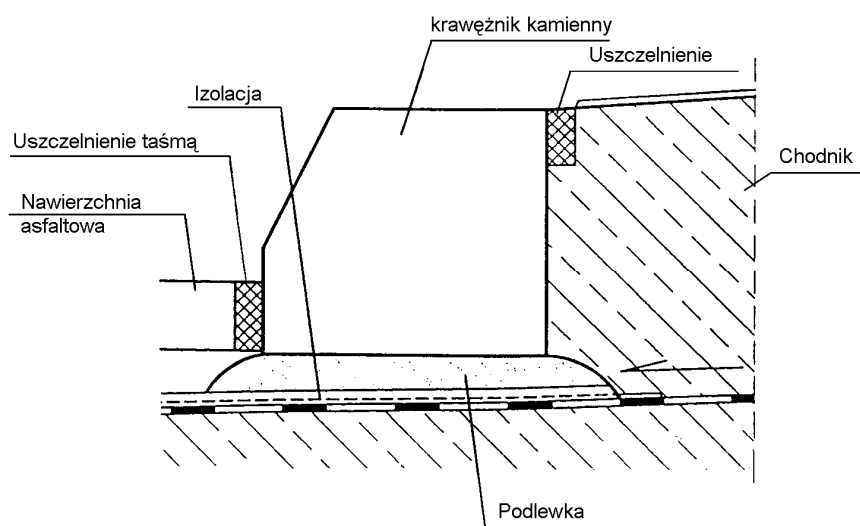
20. Rozporządzenie Ministra Transportu i Gospodarki Morskiej z dnia 30 maja 2000 r. w sprawie warunków technicznych, jakim powinny odpowiadać obiekty inżynierskie i ich usytuowanie (Dz.U. nr 63, poz. 735)
21. Procedura badawcza nr PB/TN-2/3 – Termoplastyczne zalewy drogowe. Odporność na zamrażanie
22. Procedura badawcza nr PB/TN-2/4 – Termoplastyczne zalewy drogowe. Wydłużenie
23. Procedura badawcza nr PB/TN-2/5 – Termoplastyczne zalewy drogowe. Rodzaj zerwania
24. Procedura badawcza IBDiM nr PB-TM-X3 – Badanie przyczepności powłoki (lub wyprawy) ochronnej do betonu – Metoda „pull-off”
25. Procedura badawcza IBDiM nr TWm-31/97 – Badanie skurczu i pęcznienia zapraw modyfikowanych
26. Procedura badawcza IBDiM nr SO-3 – Badanie mrozoodporności zapraw modyfikowanych
27. Katalog detali mostowych. GDDKiA-BPBDiM „Transprojekt”, Warszawa 2002

ZAŁĄCZNIK 1
KRAWĘŻNIK MOSTOWY RODZAJU A (ZE ŚCIECIEM) (wg PN-B-11213:1997 [3])

wymiary w milimetrach



ZAŁĄCZNIK 2
PRZYKŁAD KRAWĘŻNIKA KAMIENNEGO NA OBIEKCIE MOSTOWYM (wg [27])



M-19.01.02 - BARIEROPORĘCZE MOSTOWE

1. WSTĘP

1.1. Przedmiot ST

Przedmiotem niniejszej specyfikacji technicznej (ST) są wymagania dotyczące wykonania i odbioru robót związanych z realizacją barieroporęczy ochronnych na obiektach mostowych.

1.2. Zakres stosowania ST

Niniejsza specyfikacja techniczna stanowi Dokument Przetargowy i Kontraktowy przy zleceniu i realizacji robót dla inwestycji pn: „BUDOWA MOSTU NA POTOKU PONICZANKA W CIĄGU DROGI GMINNEJ UL. NOWY ŚWIAT W RABCE-ZDROJU”

1.3. Zakres robót objętych ST

Ustalenia zawarte w niniejszej specyfikacji dotyczą zasad prowadzenia robót związanych z wykonywaniem barieroporęczy na gzymsach obiektów inżynierskich

1.4. Określenia podstawowe

1.4.1. Bariera ochronna stalowa

Bariery ochronne powinny odpowiadać wymaganiom określonym w PN-EN 13 17-1 Systemy ograniczające drogę. Część 1: Terminologia i ogólne kryteria metod badań oraz PN-EN 1317-2 Systemy ograniczające drogę. Część 2:

Klasy działania, kryteria przyjęcia badań zderzeniowych i metody badań barier ochronnych.

Poziomy powstrzymywania barier ochronnych „ szerokości pracujące „ oraz długości powinny być zgodne z zarządzeniem nr 31 GDDK1A z dnia 23.04.2010 w sprawie wytycznych stosowania drogowych barier ochronnych na drogach krajowych.

1.4.2. Barieroporecz - jest to bariera ochronna z nadbudowanymi elementami chroniącymi pieszych przed upadkiem z wysokości.

1.5. Ogólne wymagania dotyczące robót

Ogólne wymagania dotyczące robót podano w ST D-M-00.00.00 „Wymagania ogólne”

Wykonawca Robót jest odpowiedzialny za jakość ich wykonania oraz za zgodność z Dokumentacją

Projektową, ST i poleceniami Inżyniera.

2. MATERIAŁY

2.1. Ogólne wymagania dotyczące materiałów

Bariery ochronne powinny odpowiadać wymaganiom określonym w PN-EN 13 17-1 Systemy ograniczające drogę. Część 1: Terminologia i ogólne kryteria metod badań oraz PN-EN 13 17-2 Systemy ograniczające drogę. Część 2:

Klasy działania, kryteria przyjęcia badań zderzeniowych i metody badań barier ochronnych.

Ogólne wymagania dotyczące materiałów podano w ST DM 00.00.00 „Wymagania ogólne” pkt.2.

2.2. Materiały do wykonania barier ochronnych stalowych

Bariery ochronne powinny odpowiadać wymaganiom określonym w PN-EN 1317-1 Systemy ograniczające drogę. Część 1: Terminologia i ogólne kryteria metod badań oraz PN-EN 1317-2 Systemy ograniczające drogę. Część 2: Klasy działania, kryteria przyjęcia badań

zderzeniowych i metody badań barier ochronnych.

Należy stosować bariery ochronne dopuszczone do obrotu w budownictwie, zgodne z PN-EN 1317, o kryteriach powstrzymywania pojazdu określonych w normie PN-EN 1317. Parametry barier takie jak: poziom powstrzymywania, odkształcenia określone szerokością pracującą oraz poziom intensywności zderzenia podano w Dokumentacji Projektowej. Można stosować wyłącznie bariery przebadane w testach zderzeniowych wykonanych zgodnie z PN-EN 1317. Nie narzuca się wymagań dotyczących ukształtowania bariery, jedynym kryterium są parametry funkcjonalne bariery. Należy stosować bariery o długościach nie mniejszych niż użyte w badaniach zderzeniowych zgodnie z PN-EN 1317 powiększone o odcinki początkowe i końcowe. Bariery muszą uniemożliwiać zjechanie poza krawędź obiektu, koła pojazdu przewidzianego do badań zderzeniowych zgodnie z normą PN-EN 1317, dla poziomu powstrzymywania zastosowanego na obiekcie. W obrębie obiektów bariery należy mocować do konstrukcji obiektu na podstawach płytowych przykręcanych do kotew osadzonych w konstrukcji, zgodnie z systemem przebadanym w badaniach zderzeniowych. Bariery powinny być wyposażone w elementy zabezpieczające pieszych przed upadkiem z wysokości. Minimalne wysokości barier wraz z elementami poręczy oraz rozstawy elementów wypełnienia winny odpowiadać wymaganiom jak dla balustrad. Barieroporecze podlegają zatwierdzeniu Inżyniera.

Podlewki pod płytami podstawy słupów należy wykonać z zapraw niskoskurczowych posiadających Aprobatę Techniczną IBDiM.

2.2.1. Elementy montażowe i połączeniowe

Elementy montażowe barier - przekładki, wsporniki, łączniki ukośne, śruby, nakrętki itp. powinny być zgodne z ofertą producenta barier w zakresie wymiarów, odchyłek wymiarów, rozmieszczenia otworów, rodzaju materiałów i powinny być zabezpieczone przed korozją.

2.3. Ochrona antykorozyjna

Sposób zabezpieczenia metalowych elementów bariery przed korozją ustala producent w taki sposób, aby zapewnić trwałość powłoki antykorozyjnej przez okres 5 do 10 lat w warunkach normalnych lub 3 do 5 lat w warunkach środowiskowych o zwiększonej korozyjności. W przypadku braku wystarczających danych minimalna grubość powłoki cynkowej powinna być zgodna z PN-EN ISO 1461:2000,

2.4. Składowanie materiałów

Elementy dłuższe barier mogą być składowane pod zadaszeniem lub na otwartej przestrzeni, na podłożu wyrównanym i odwodnionym, przy czym elementy poszczególnych typów należy układać oddzielnie z ewentualnym zastosowaniem podkładek. Elementy montażowe i połączeniowe można składać w pojemnikach handlowych producenta.

3. Sprzęt

3.1. Ogólne wymagania dotyczące sprzętu

Ogólne wymagania dotyczące sprzętu podano w ST D-M-00.00.00 „Wymagania ogólne” pkt 3.

3.2. Sprzęt do wykonania barier

Roboty mogą być wykonane ręcznie lub mechanicznie.

Wykonawca przystępujący do wykonania barier ochronnych stalowych powinien wykazać się możliwością korzystania z następującego sprzętu:

- zestawu sprzętu specjalistycznego do montażu barier,
- żurawi samochodowych o udźwigu do 4 t,
- wiertnic do wykonywania otworów pod słupki,
- koparek kołowych,
- urządzeń wbijających lub wibromłotów do pograżania słupków w grunt,

4. Transport

4.1. Ogólne wymagania dotyczące transportu

Ogólne wymagania dotyczące transportu podano w ST D-M-00.00.00 „Wymagania ogólne” pkt 4.

4.2. Transport elementów barier stalowych

Transport elementów barier może odbywać się dowolnym środkiem transportu. Elementy konstrukcyjne barier nie powinny wystawać poza gabaryt środka transportu. Elementy dłuższe (np. profilowaną taśmę stalową, pasy profilowe) należy przewozić w opakowaniach producenta. Elementy montażowe i połączeniowe zaleca się przewozić w pojemnikach handlowych producenta.

Łaładunek i wylądunek elementów konstrukcji barier można dokonywać za pomocą żurawi lub ręcznie. Przy łaładunku i wylądunku, należy zabezpieczyć elementy konstrukcji przed pomieszczeniem. Elementy barier należy przewozić w warunkach zabezpieczających wyroby przed korozją i uszkodzeniami mechanicznymi.

5. Wykonanie robót

5.1. Ogólne zasady wykonania robót

Ogólne zasady wykonania robót podano w ST DM.00.00.00 „Wymagania ogólne” pkt.5.

5.2. Zakres wykonania robót

5.2.1. Roboty przygotowawcze

Przed wykonaniem właściwych robót należy zgodnie z Dokumentacją Projektową wykonać następujące roboty przygotowawcze:

- wytyczyć trasę bariery,
- ustalić lokalizację słupków,
- określić wysokość prowadnicy bariery,

5.2.2. Osadzanie słupków

Słupki bariery powinny być mocowane do konstrukcji żelbetowej kapy chodnikowej za pomocą kotew chemicznych wklejanych lub innych zalecanych przez producenta. Należy stosować kotwy systemowe, zgodne z przyjętym do wbudowania systemem barieroporęczy, analogiczne jak zastosowane w testach zderzeniowych. Kotwy wykonane z prętów stalowych mocowane są do zbrojenia przed betonowaniem gzymsu. Należy zwrócić uwagę na właściwe położenie kotwy, jej rzędną oraz pochylenie tak, aby nie było później problemów z przymocowaniem słupków i taśmy profilowej barieroporęczy. Lokalizacja kotew wynika z geometrii i rozstawów słupków bariery. Kotwy wklejane osadzone w zabetonowanej konstrukcji należy trasować w dostosowaniu do położenia słupków bariery.

5.3. Montaż barieroporęczy

Barieroporęcze montowane są poprzez przykręcenie płyt podstawy przy użyciu nakrętek do zabetonowanych kotew lub kotwami wklejanych do konstrukcji. Słupki należy ustawiać pionowo, tak by tworzyły jedną równą linię, bez załamań. W miejscach przejścia barieroporęczy przez dylatacje obiektu należy zastosować odcinki dylatacyjne prowadnicy, umożliwiające swobodny przesuw elementów barieroporęczy względem siebie, o długości dostosowanej do rozstawu słupków okraczających dylatację. Po zamontowaniu wszystkich elementów barieroporęczy i dokręceniu śrub łączących pod płytami podstawy należy wykonać podlewki z zaprawy niskoskurczowej. Powierzchnie podlewki należy tak wyprofilować by zapewnić odpływ wody od elementów bariery.

Do prowadnicy należy przykręcić światła odblaskowe U-1c zgodnie z odpowiednimi przepisami.

- elementów odblaskowych: czerwonych po prawej stronie jezdni i białych – po jej lewej stronie.

6. KONTROLA JAKOŚCI ROBÓT

6.1. Ogólne zasady kontroli jakości robót

Ogólne zasady kontroli jakości robót podano w ST D-M-00.00.00 „Wymagania ogólne”

6.2. Badania przed przystąpieniem do robót

Przed przystąpieniem do robót Wykonawca powinien przedstawić Inżynierowi:

- atest na konstrukcję drogową bariery ochronnej akceptowany przez zarządzającego drogą, według wymagania punktu 2.2,
- zaświadczenia o jakości (atesty) na materiały, do których wydania producenci są zobowiązani przez właściwe normy PN i BN, jak kształtowniki stalowe, pręty zbrojeniowe, cement.

Do materiałów, których badania powinien przeprowadzić Wykonawca należą materiały do wykonania fundamentów betonowych i ew. kotew „na mokro”. Uwzględniając nieskomplikowany charakter robót betonowych, na wniosek Wykonawcy, Inżynier może zwolnić go z potrzeby wykonania badań materiałów dla tych robót.

6.3. Badania w czasie wykonywania robót

6.3.1. Kontrola w czasie wykonywania robót

W czasie wykonywania robót należy zbadać:

- a) zgodność wykonania bariery ochronnej z dokumentacją projektową (lokalizacja, wymiary, wysokość prowadnicy nad terenem),
- b) zachowanie dopuszczalnych odchyłek wymiarów, zgodnie z punktem 2 i katalogiem (informacją) producenta barier,
- c) poprawność ustawienia słupków, zgodnie z punktem 5,
- d) prawidłowość montażu bariery ochronnej stalowej, zgodnie z punktem 5,
- e) poprawność umieszczenia elementów odblaskowych, zgodnie z punktem 5 i w odległościach ustalonych w WSDBO [32].

7. OBMIAR ROBÓT

7.1. Ogólne zasady obmiaru robót

Ogólne zasady obmiaru robót podano w ST D-M-00.00.00 „Wymagania ogólne” pkt 7.

7.2. Jednostka obmiarowa

Jednostką obmiarową jest m (metr) wykonanej bariery ochronnej stalowej.

8. ODBIÓR ROBÓT

Ogólne zasady odbioru robót podano w ST D-M-00.00.00 „Wymagania ogólne” pkt 8.

Roboty uznaje się za wykonane zgodnie z dokumentacją projektową i wymaganiami Inżyniera, jeżeli wszystkie pomiary i badania z zachowaniem tolerancji wg pkt 6 dały wyniki pozytywne.

9. PODSTAWA PŁATNOŚCI

9.1. Ogólne ustalenia dotyczące podstawy płatności

Ogólne ustalenia dotyczące podstawy płatności podano w ST D-M-00.00.00 „Wymagania ogólne” pkt 9.

9.2. Cena jednostki obmiarowej

Cena wykonania 1 m bariery ochronnej stalowej obejmuje:

- prace pomiarowe i roboty przygotowawcze,
- oznakowanie robót,
- dostarczenie materiałów,
- osadzenie słupków bariery (z ew. wykonaniem dołów i fundamentów betonowych, lub bezpośrednie wbicie wzgl. wwibrowanie w grunt),
- montaż bariery (prowadnicy, wsięgników, przekładek, obejm, wsporników itp. z pomocą właściwych śrub i podkładek) z wykonaniem niezbędnych odcinków początkowych i końcowych, ew. barier osłonowych, odcinków przejściowych pomiędzy różnymi typami barier, przerw, przejść i przejazdów w barierze, umocowaniem elementów odblaskowych itp.,
- przeprowadzenie badań i pomiarów wymaganych w specyfikacji technicznej,
- uporządkowanie terenu.

10. Przepisy związane

10.1. Normy

1. PN-EN 1317-1 Systemy ograniczające drogę. Część 1: Terminologia i ogólna charakterystyka badań.
2. PN-EN 1317-2 Systemy ograniczające drogę. Część 2: Klasy działania, kryteria przyjęcia badań zderzeniowych i metody badań barier ochronnych.
3. PN-EN ISO 146 1:2000 Powłoki cynkowe nanoszone na stal metodą zanurzeniową (cynkowanie jednostkowe).

Wymagania i badania.

4. PN-EN ISO 2178:1998 Powłoki niemagnetyczne na podłożu magnetycznym. Pomiar grubości powłok. Metoda magnetyczna.

5. PN-EN ISO 2063:2006 Natryskiwanie cieplne. Powłoki metalowe i inne nieorganiczne. Cynk, aluminium i ich stopy.

10.2. Inne dokumenty

Zarządzenie nr 31 GDDKiA z dnia 23.04.2010 w sprawie wytycznych stosowania drogowych barier ochronnych na drogach krajowych

M-20.01.08 - ZABEZPIECZENIE ANTYKOROZYJNE POWIERZCHNI BETONOWYCH**1. WSTĘP****1.1. Przedmiot ST**

Przedmiotem niniejszej specyfikacji technicznej są wymagania dotyczące wykonania i odbioru robót związanych z zabezpieczeniem antykorozyjnym odsłoniętych powierzchni betonowych obiektów inżynierskich.

1.2. Zakres stosowania ST

Niniejsza specyfikacja techniczna stanowi Dokument Przetargowy i Kontraktowy przy zleceniu i realizacji robót dla inwestycji pn: „BUDOWA MOSTU NA POTOKU PONICZANKA W CIĄGU DROGI GMINNEJ UL. NOWY ŚWIAT W RABCE-ZDROJU”

1.3. Zakres robót objętych ST

Ustalenia zawarte w niniejszej specyfikacji dotyczą zasad prowadzenia robót związanych z wykonaniem i odbiorem powłok antykorozyjnych na odsłoniętych powierzchniach betonowych nowobudowanych obiektów inżynierskich.

Roboty obejmują wykonanie powłok ze zdolnością i bez zdolności pokrywania rys.

1.4. Określenia podstawowe

1.4.1. Ochrona powierzchniowa betonu - zwiększenie odporności konstrukcji betonowej na działanie środowisk agresywnych, przez odcięcie lub ograniczenie dostępu środowiska agresywnego do powierzchni konstrukcji.

1.4.2. Hydrofobizacja - obniżenie zwilżalności przez wodę powierzchni betonu; uzyskiwana jest przez nanoszenie roztworów lub emulsji odpowiednich substancji tworzących warstewki hydrofobowe (hydrofobowość - cecha pewnych makrocząsteczek i cząsteczek koloidalnych polegająca na braku tendencji do gromadzenia na swej powierzchni cząsteczek wody).

1.4.3. Karbonatyzacja betonu - proces powstawania węglanów pod wpływem działania dwutlenku węgla i wilgoci; karbonatyzacja betonu nie powoduje jego widocznego uszkodzenia, powoduje jednakże redukcję pH betonu, przez co następuje jego zobojętnienie i ustaje jego zdolność do pasywacji stali zbrojeniowej, a w konsekwencji występuje korozja prętów znajdujących się w strefie betonu skarbonatyzowanego (pH<11).

1.4.4. Pole referencyjne - wybrany i oznaczony, dostępny fragment powierzchni konstrukcji służący za wzorzec do ustalenia minimalnego, możliwego do przyjęcia poziomu wykonania prac powierzchniowego zabezpieczenia, sprawdzenia czy podane przez producenta lub Wykonawcę dane są prawidłowe i zgodne z wymaganiami oraz umożliwienia oceny właściwości prawidłowo wykonanego zabezpieczenia w dowolnym czasie po zakończeniu prac.

1.4.5. Temperatura punktu rosy - temperatura, w której na powierzchni elementu pojawiają się kropelki wody wskutek kondensacji pary wodnej zawartej w powietrzu, w wyniku wypromieniowania ciepła przez podłoże lub wskutek napływu ciepłego, wilgotnego powietrza na chłodniejsze podłoże.

1.4.6. PC (Polymer-Concrete) - zaprawa o spoiwie polimerowym.

1.4.7. PCC (Polymer-Cement-Concrete) - zaprawa o spoiwie polimerowo-cementowym.

1.4.8. Impregnacja - nasykanie betonu preparatami polimerowymi o niskiej lepkości, które po wnikięciu w głąb betonu i spolimeryzowaniu wpływają korzystnie na jego cechy fizyczne i chemiczne, wyróżnia się tu:

– hydrofobowe impregnaty porów (zwane dalej impregnatami hydrofobowymi) - wyroby ciekłe, penetrujące beton, tworzące powłoki na ściankach porów,

– impregnaty wypełniające pory - wyroby ciekłe penetrujące pory w betonie, tworzące materiał stały.

1.4.9. Pozostałe określenia podstawowe są zgodne z obowiązującymi, odpowiednimi polskimi normami i z definicjami podanymi w ST D-M-00.00.00 „Wymagania ogólne” [1] pkt 1.4.

1.5. Ogólne wymagania dotyczące robót

Ogólne wymagania dotyczące robót podano w ST D-M-00.00.00 „Wymagania ogólne” [1] pkt 1.5.

2. Materiały**2.1. Ogólne wymagania dotyczące materiałów**

Ogólne wymagania dotyczące materiałów, ich pozyskiwania i składowania, podano w ST D-M-00.00.00 „Wymagania ogólne” [1] pkt 2. Za sprawdzenie przydatności materiałów oraz jakość wbudowania odpowiada Wykonawca. Przed przystąpieniem do wbudowania materiałów Wykonawca zobowiązany jest do przedstawienia dla każdej dostawy deklaracji zgodności lub certyfikatu zgodności materiału z Polską Normą lub w przypadku jej braku z aprobatą techniczną IBDiM lub europejską aprobatą techniczną.

Przy doborze materiałów do zabezpieczenia antykorozyjnego należy brać pod uwagę określenie materiałów w dokumentacji projektowej (pkt 2.2) i można kierować podanymi wymaganiami i kryteriami stosowania materiałów podanymi w pktach 2.3 i 2.4.

2.2. Określenie materiałów w dokumentacji projektowej

Wybór materiałów do zabezpieczenia antykorozyjnego betonu powinien nastąpić na podstawie projektu roboczego zabezpieczenia antykorozyjnego oraz ST.

Projekt roboczy oraz ST powinny zawierać co najmniej:

- podział konstrukcji na elementy o różnym oddziaływaniu czynników korozyjnych, uwzględniający charakter pracy poszczególnych elementów, możliwości ich zarysowania, obciążenia zewnętrzne, oddziaływania mechaniczne, wpływy zmian temperatury i wilgotności powietrza, warunki odwodnienia i wysychania, wymagające wykonania różnych powłok zabezpieczających, z podaniem powierzchni wymagającej zabezpieczenia poszczególnym rodzajem powłoki,
- określenie agresywności środowiska, w jakim będą eksploatowane poszczególne elementy konstrukcji mostowej wg PN-B-03264:2001 [2],
- określenie wymaganych parametrów technicznych zabezpieczenia powierzchniowego,
- wariantowy dobór odpowiednich materiałów na poszczególne elementy systemu zabezpieczającego, ilość i grubość warstw, w aspekcie możliwości spełnienia określonych wcześniej warunków technicznych i technologicznych,
- wymagania dotyczące przygotowania powierzchni pod powłoki, rodzaje i ilości potrzebnych materiałów,
- sposób aplikacji materiału,
- kolorystykę powłok.

2.3. Ogólne wymagania dla wykonanych powłok lub wypraw

Wykonana powłoka lub wyprawa powinna:

- redukować nasiąkliwość powierzchniową betonu: wskaźnik ograniczenia chłonności wody wg Procedury IBDiM PB-TM-X5 [6] powinien $\geq 30\%$,
- redukować wchłanianie substancji szkodliwych,
- zwiększać odporność na mróz i mgłą solną: powłoka lub wyprawa po badaniu mrozoodporności (F150) wg Procedury IBDiM PO-2 [7] nie powinna wykazywać zmian ani uszkodzeń (brak rys, pęcherzy, pęknięć, złuszczeń czy odspojenia),
- hamować dyfuzję CO₂ (zabezpieczać otulinę zbrojenia przed karbonatyzacją): opór dyfuzyjny dla CO₂ badany wg procedury ITB LO-4 [8] powinien ≥ 50 m (badania nie wymaga się dla powierzchni zabezpieczanych preparatami hydrofobowymi i impregnatami wypełniającymi pory),
- nie hamować dyfuzji pary wodnej („oddychanie betonu”): opór dyfuzyjny dla pary wodnej wg Procedury ITB LO-4 [8] powinien ≤ 4 m.

Dopuszcza się stosowanie ochrony powierzchniowej wykonanej za pomocą powłok, bądź wypraw z podwyższoną zdolnością pokrywania

zarysowań stanowiących opór dla dyfuzji pary wodnej, pod warunkiem zapewnienia możliwości odprowadzenia pary wodnej z betonu, tj. w szczególności poprzez niewykonanie powłoki ze wszystkich stron elementu.

Nie dopuszcza się zastosowania ochrony powierzchniowej, która:

- zamyka rysy na powierzchniach elementów znajdujących się od spodu konstrukcji; w szczególności powłok ochronnych lub wypraw z możliwością pokrywania zarysowań nie należy stosować jako zabezpieczenie powierzchniowe konstrukcji sprężonych ze względu na brak możliwości kontroli ewentualnych zarysowań,
- uniemożliwia zaobserwowanie ewentualnego pojawienia się zarysowań oraz obserwacji propagacji rys istniejących.

2.4. Rodzaje ochrony powierzchniowej betonu

Jako ochronę powierzchniową betonu można stosować w szczególności:

- a) hydrofobizację powierzchni - nasączenie stwardniałego betonu cieczami o małej lepkości lub gazami, które wnikając w beton, powodują zmianę niektórych jego cech fizykochemicznych (hydrofobizacja powierzchniowa), lub dodawanie preparatów chemicznych do świeżego betonu lub zaprawy w celu zwiększenia ich odporności na wodę (hydrofobizacja objętościowa),
- b) powłoki malarskie (grubości 0,1-1,0 mm) - warstwy z wyrobów malarskich ciekłych lub upłynnionych na odpowiednio przygotowane podłoże technikami malarskimi,
- c) powłoki grubowarstwowe (grubość 1,0-2,0 mm) - warstwy z ciekłych wyrobów żywicznych lub komponentów żywicznych, tworzące odporne chemicznie, szczelne warstwy, nakładane na podłoże ręcznie lub przez natrysk,
- d) wyprawy (grubość 1,0-10 mm) - warstwy z kompozytów żywicznych, mineralnych lub mineralno-żywicznych o konsystencji plastycznej, nakładanych na podłoże technikami specjalnymi np.: murarskimi,
- e) wykładziny (grubość >5 mm) - warstwy z elementów wykładzinowych zespolonych z chronioną konstrukcją przy użyciu klejów, kitów lub zapraw (nie są przedmiotem poniższej ST).

Powłoki i wyprawy do pokrywania rys powinny mieć wymagania podane w dalszym ciągu.

Impregnaty hydrofobowe

Jako materiały hydrofobowe można stosować:

- roztwory żywicy silikonowej w rozpuszczalniku organicznym bez dodatków lub z dodatkiem np. środka grzybobójczego,
- roztwory żywicy metylosilikonowych w rozpuszczalniku organicznym,
- emulsje wodne olejów silikonowych.

Preparaty hydrofobowe powinny:

- charakteryzować się niską lepkością i niewielkim napięciem powierzchniowym, dzięki czemu mogą głęboko przenikać w pory betonu,
- nie tworzyć na zabezpieczanej powierzchni betonu powłoki,
- nie zmieniać wyglądu betonu,
- nie pokrywać zarysowań,
- tworzyć skuteczne zabezpieczenie betonu w warunkach działania wilgoci i środowisk gazowych o średnim stopniu agresywności.

Jeżeli dokumentacja projektowa nie przewiduje inaczej, preparaty te można nanosić na powierzchnie betonu o zapewnionym odpływie wody, w strefie rozpylenia mgły solnej oraz jako hydrofobizację podłoża przy innych metodach ochrony powierzchniowej, m.in. na powierzchni zewnętrznej i spodnie belek podporęczowych i wsporników chodnikowych, ściany przyczółków wraz z niszami łożyskowymi, ściany i spody ustrojów nośnych ściskanych (np. mosty łukowe) narażonych na oddziaływanie mgły solnej (np. pod wiadukami nad drogami) itp. Nie należy stosować tej metody zabezpieczenia na elementach zarysowanych.

Impregnaty wypełniające pory

Impregnaty wypełniające pory mają na celu nasycenie betonu preparatami o niskiej lepkości. Impregnaty te po wniknięciu w głąb podłoża betonowego wypełniają jego pory, co wpływa korzystnie na cechy fizyczne i chemiczne zabezpieczanego materiału. Do tego rodzaju impregnacji można stosować metakrylan metylu.

Zastosowane impregnaty wypełniające pory powinny:

- zwiększać wytrzymałość warstwy przypowierzchniowej na odrywanie o ok.20%,
- zmniejszać nasiąkliwość warstwy przypowierzchniowej o około 30%,
- zmniejszać ścieralność powierzchni betonu,
- zwiększać odporność na uderzenia,
- zmniejszać pylenie,
- przy zastosowaniu materiałów zawierających migrujące inhibitory korozji - utrudniać lub powstrzymywać proces korozji stali zbrojeniowej w betonie.
- nie powinny pokrywać zarysowań.

Powłoki bez zdolności pokrywania rys

Cienkowarstwowe powłoki bez zdolności pokrywania rys, do grubości 0,3 mm, wykonane są dyspersjami polimerowymi, kopolimerami, poliuretanami, żywicami akrylowymi lub wodnymi emulsjami żywicy epoksydowych.

Wymagania dla powłoki:

- nie powinna pokrywać rys,
- wytrzymałość na odrywanie od podłoża wg Procedury IBDiM PB-TM-X3 [9] powinna wynosić:
 - wartość średnia $\geq 0,8$ MPa,
 - wartość minimalna 0,5 MPa,
- przyczepność do betonu po badaniu mrozoodporności (F150) wg Procedury IBDiM PB-TM-X3 [9] powinna wynosić: - wartość średnia $\geq 0,6$ MPa.

Jeżeli dokumentacja projektowa nie przewiduje inaczej, powłoki te można stosować na zewnętrzne powierzchnie betonowe w strefie rozpylenia mgły solnej o zapewnionym odpływie wody, nie narażone na zarysowanie; m.in. na powierzchnie zewnętrzne i spodnie belek podporęczowych i wsporników chodnikowych, ściany przyczółków wraz z niszami łożyskowymi, ściany i spody ustrojów nośnych ściskanych (np. mosty łukowe) narażone na działanie mgły solnej (np. pod wiadukami nad drogami) itp.

Powłoki z minimalną zdolnością pokrywania zarysowań

Powłoki z minimalną zdolnością pokrywania zarysowań są powłokami grubości powyżej 0,3 mm, wykonanymi dyspersjami polimerowymi lub grubości $\geq 1,0$ mm, wykonanymi mieszkankami cementowymi modyfikowanymi polimerami.

Powłoka powinna:

- pokrywać rysy o rozwartości do 0,15 mm wg Procedury ITB nr 211[10],
- mieć wytrzymałość na odrywanie od podłoża wg Procedury IBDiM PB-TM-X3 [9]:
 - wartość średnią $\geq 1,0$ MPa,
 - wartość minimalną 0,6 MPa,
- mieć przyczepność do betonu po badaniu mrozoodporności (F150) wg Procedury IBDiM PB-TM-X3 [9]: - wartość średnią $\geq 0,8$ MPa.

Jeżeli dokumentacja projektowa nie przewiduje inaczej, powłoki te można stosować na zewnętrzne powierzchnie betonowe w strefie rozpylenia mgły solnej i oddziaływania zanieczyszczonego środowiska atmosferycznego, zagrożone powierzchniowym zarysowaniem.

Powłoki z podwyższoną zdolnością pokrywania zarysowań na powierzchniach nie obciążonych ruchem

Powłoki z podwyższoną zdolnością pokrywania zarysowań na powierzchniach nie obciążonych ruchem powinny być grubości minimum 1,0 mm i powinny być wykonane poliuretanami (PU), dwukomponentowymi polimetakrylanami metylu (2-k PMMA) lub modyfikacjami żywic epoksydowych (EP).

Powłoka powinna:

- pokrywać rysy o rozwarości do 0,30 mm wg Procedury ITB nr 211 [10] (wydłużenie względne powłoki przy rozciąganiu w temp. -20°C - min.25%),
- mieć wytrzymałość na odrywanie od podłoża wg Procedury IBDiM PB-TM-X3 [9]:

na powierzchniach nie obciążonych ruchem:

- wartość średnią $\geq 1,3$ MPa,
- wartość minimalną 0,8 MPa,

- mieć przyczepność do betonu po badaniu mrozoodporności (F150) wg Procedury IBDiM PB-TM-X3 [9]: - wartość średnią $\geq 1,0$ MPa.

Jeżeli dokumentacja projektowa nie przewiduje inaczej, powłoki te można stosować na zewnętrzne powierzchnie betonowe w strefie rozpyłu mgły solnej oraz oddziaływania zanieczyszczonego środowiska atmosferycznego, elementy zagrożone powierzchniowym oraz wgłębnym zarysowaniem, elementy rozciągane (np. wieszaki w mostach łukowych) lub zginane.

Wyprawy

Wyprawy ochronne są warstwami o grubości powyżej 2 mm nakładanymi na podłoże betonowe techniką malarską, tynkarską lub natryskową. Do wykonania wypraw ochronnych można stosować:

- zaprawy cementowe z dodatkami uszczelniającymi,
- zaprawy cementowo-polimerowe,
- zaprawy żywiczne (otrzymywane z żywic stanowiących spoiwo i odpowiednio dobranych wypełniaczy, takich jak mączki i piaski mineralne).

Wymagania dla wypraw bez zdolności pokrywania zarysowań:

- wytrzymałość na odrywanie od podłoża wg Procedury IBDiM PB-TM-X3 [9]:

na powierzchniach nie obciążonych ruchem:

- wartość średnia $\geq 1,2$ MPa,
- wartość minimalna 1,0 MPa,

- przyczepność do betonu po badaniu mrozoodporności (F150) wg Procedury IBDiM PB-TM-X3 [9]: - wartość średnia $\geq 0,6$ MPa.

Wymagania dla wypraw z minimalną zdolnością pokrywania zarysowań:

- wytrzymałość na odrywanie od podłoża wg Procedury IBDiM PB-TM-X3[9]:

na powierzchniach nie obciążonych ruchem:

- wartość średnia $\geq 1,5$ MPa,
- wartość minimalna 1,0 MPa,

- przyczepność do betonu po badaniu mrozoodporności (F150) wg Procedury IBDiM PB-TM-X3 [9]: - wartość średnia $\geq 0,8$ MPa,

Wymagania dla wypraw z podwyższoną zdolnością pokrywania zarysowań:

- wytrzymałość na odrywanie od podłoża wg Procedury IBDiM PB-TM-X3 [9]:

na powierzchniach nie obciążonych ruchem:

- wartość średnia $\geq 1,5$ MPa,
- wartość minimalna 1,0 MPa,

- przyczepność do betonu po badaniu mrozoodporności (F150) wg Procedury IBDiM PB-TM-X3 [9]: - wartość średnia $\geq 1,0$ MPa,

- pokrywanie rysy o rozwarości do 0,30 mm wg Procedury ITB nr 211[10] (wydłużenie względne powłoki przy rozciąganiu w temp. -20°C - min.25%).

3. SPRZĘT

3.1. Ogólne wymagania dotyczące sprzętu

Ogólne wymagania dotyczące sprzętu podano w ST D-M-00.00.00 „Wymagania ogólne”[1], pkt 3.

3.2. Sprzęt do wykonania robót

Wykonawca zobowiązany jest posiadać niezbędny sprzęt do wykonywania robót, zgodnie z przyjętą technologią i kartami technicznymi materiałów oraz konieczny, podstawowy sprzęt laboratoryjny do kontroli procesu technologicznego i wykonanych prac.

W dyspozycji Wykonawcy powinien znajdować się sprzęt do przygotowania powierzchni betonowej, np.:

- młotki,
- szczotki stalowe ręczne i obrotowe,
- szlifierki lub wiertarki do napędu szczotek obrotowych,
- aparatura doczyszczczenia strumieniowo-ściernego (piaskownica, sprężarka o wydajności 10 m³/h),
- odkurzacz,
- sprężarka śrubowa,
- sprzęt do ewentualnej naprawy powierzchni - szpachle do nakładania zapraw naprawczych, sprzęt do iniekcji rys.

Do nakładania powłok i wypraw można stosować:

- naczynia i wiadra blaszane do przygotowania materiału,
- mieszadło wolnoobrotowe do wymieszania składników w przypadku preparatów kilkuskładnikowych,
- pędzle,
- wałki,
- sprzęt do natrysku pneumatycznego,
- sprzęt do natrysku hydrodynamicznego,
- sprzęt tynkarski.

Wybór sprzętu i narzędzi do wykonania robót podlega akceptacji Inżyniera.

Podczas robót Wykonawca zobowiązany jest kontrolować warunki atmosferyczne, a podczas robót posiadać do dyspozycji:

- wilgotnościomierz,
- termometry do pomiaru temperatury powietrza i podłoża betonowego.

Wykonawca powinien też dysponować sprzętem laboratoryjnym do wykonania badań wytrzymałości podłoża oraz jakości powłok (przyczepności, grubości) wg odpowiednich norm przedmiotowych.

4. TRANSPORT

4.1. Ogólne wymagania dotyczące transportu

Ogólne wymagania dotyczące transportu podano w ST D-M-00.00.00 „Wymagania ogólne” [1], pkt 4.

4.2. Transport materiałów

Materiały do wykonywania ochrony powierzchniowej powinny być pakowane w oryginalne opakowania producenta. Na każdym opakowaniu powinna być umieszczona etykieta zawierająca dane:

- nazwę i adres producenta,

- nazwę wyrobu,
 - oznaczenie,
 - datę produkcji,
 - masę netto,
 - termin przydatności do użycia,
 - informację o uzyskaniu przez wyrób aprobaty technicznej IBDiM,
 - informację o proporcji mieszania,
 - sposób przechowywania i stosowania materiałów i zachowania przy tym niezbędnych środków ostrożności, bhp i ochrony środowiska.
- Materiały powinny być przechowywane w suchych, chłodnych pomieszczeniach, w oryginalnych, szczelnie zamkniętych opakowaniach, z dala od źródeł ognia i elementów grzejnych, w warunkach zabezpieczających je przed nasłonecznieniem i wpływami atmosferycznymi.
- Materiały należy transportować krytymi środkami transportu chroniąc opakowania przed uszkodzeniami mechanicznymi.

5. WYKONANIE ROBÓT

5.1. Ogólne zasady wykonywania robót

Ogólne zasady wykonywania robót podano w ST D-M-00.00.00 „Wymagania ogólne”[1], pkt 5.

Ochrona powierzchniowa betonu powinna być wykonana zgodnie z Rozporządzeniem Ministra Transportu i Gospodarki Morskiej z dnia 30 maja 2000 r. w sprawie warunków technicznych, jakim powinny odpowiadać drogowe obiekty inżynierskie i ich usytuowanie [11] oraz z projektem roboczym ochrony antykorozyjnej powierzchni betonowych i ST.

5.2. Zasady wykonywania robót

Podstawowe czynności przy wykonywaniu robót obejmują:

26. roboty przygotowawcze,
27. przygotowanie podłoża betonowego,
28. nałożenie powłoki,
29. roboty wykończeniowe.

5.3. Roboty przygotowawcze

Przed przystąpieniem do robót należy, na podstawie dokumentacji projektowej, ST lub wskazań Inżyniera:

- ustalić materiały niezbędne do wykonania robót,
- określić kolejność, sposób i termin wykonania robót.

Do Wykonawcy należy również wykonanie, zabezpieczenie, utrzymanie oraz rozbiórka rusztowań, pomostów roboczych i innych urządzeń pomocniczych niezbędnych do prowadzenia robót.

5.4. Wymagania w stosunku do personelu Wykonawcy

Jeżeli warunki kontraktu nie przewidują inaczej, w stosunku do osób kierujących robotami wymagane są:

- uprawnienia wykonawcze i budowlane do wykonywania samodzielnych funkcji technicznych w zakresie budownictwa mostowego,
 - znajomość zasad napraw i ochrony powierzchniowej betonu w konstrukcjach mostowych oraz technologii stosowania materiałów, udokumentowane ukończeniem szkolenia w zakresie napraw oraz doświadczenie w wykonywaniu prac tego typu,
- Wymagania w stosunku do brygadzystów: znajomość technologii i umiejętność stosowania materiałów do napraw i ochrony powierzchniowej betonu, ukończenia szkolenia w zakresie napraw oraz doświadczenie w wykonywaniu prac tego typu.
- Wymagania w stosunku do robotników: znajomość zasad i umiejętność stosowania materiałów do napraw i ochrony betonu, przeszkolenie na stanowisku pracy.

Dokumenty potwierdzające spełnienie wymagań w stosunku do personelu Wykonawcy zobowiązany jest dołączyć do oferty przetargowej.

Żądanie dostarczenia wymienionych dokumentów przez Wykonawcę powinno być zawarte w warunkach kontraktu.

5.5. Pole referencyjne

Przed przystąpieniem do prac zabezpieczających na obiekcie Wykonawca, w obecności przedstawiciela Inżyniera przygotowuje pole referencyjne ochrony powierzchniowej. Wykonanie pola referencyjnego ma na celu:

- określenie wszystkich parametrów ochrony powierzchniowej betonu,
- ocenę przydatności proponowanych materiałów, technologii,
- ocenę efektów wykonania robót.

Dodatkowo, podczas wykonywania pola referencyjnego, dla materiałów z grupy zapraw, należy wykonać kontrolę wykonywania prac obejmującą sprawdzenie, na min. 3 próbkach, beleczkach 4×4×16 cm, gęstości objętościowej oraz wytrzymałości na ściskanie zgodnie z normą PN-B-04500:1985[3]. Uzyskane wyniki powinny spełniać wymagania zgodnie z przedmiotowymi Polskimi Normami lub aprobatami technicznymi.

Pole referencyjne może stanowić podstawę do oceny, czy wykonane na danym elemencie zabezpieczenie powierzchniowe wykazuje założone właściwości, czy jest zgodne z wymaganiami projektowymi i wymaganiami producenta materiałów.

Prace podczas wykonywania pola referencyjnego powinny przebiegać uzgodnionymi w protokole ustaleń (przykład protokołu w załączniku 1) materiałami i zgodnie z założoną technologią. Prace rozpoczynają się od przygotowania podłoża przez wykonanie poszczególnych warstw zabezpieczenia powierzchniowego. W trakcie wykonywania pola referencyjnego Wykonawca przeprowadza kontrolę wykonania robót, a Inżynier badania odbiorcze ochrony powierzchniowej betonu.

Pole referencyjne należy przygotować oddzielnie na każdym elemencie zabezpieczanym określonym rodzajem zabezpieczenia powierzchniowego. Liczbę i wielkość powierzchni referencyjnych oraz sposób ich oznaczenia powinien określić Inżynier.

Wszystkie uzgodnienia, wynikające z wykonania pola referencyjnego na każdym etapie robót, powinny zostać zapisane w protokole wykonania i ochrony powierzchniowej betonu (przykład protokołu w załączniku 1), a wyniki badań załączone do dokumentacji budowy.

5.6. Wymagana dokumentacja robót

Przed przystąpieniem do prac Wykonawca zobowiązany jest przedstawić Program Zapewnienia Jakości (PZJ). Przed przystąpieniem do robót Wykonawca i Inżynier dokonują ustaleń technologicznych, których zakres przedstawiony został w załączniku 1. Podczas robót na bieżąco, na odpowiednich formularzach Wykonawca zobowiązany jest do sporządzania dokumentacji wykonawczej według załączonych wzorów (przykłady protokołów w załączniku), w której zamieszcza m.in.:

- dane o obiekcie,
- informacje o stosowanych materiałach i technologii prac,
- dane dzienne o warunkach atmosferycznych podczas robót,
- informacje o ilości wykonanych prac i zużytych materiałów,
- wyniki wykonanych badań w ramach kontroli wykonywania i odbioru robót.

Powyższa dokumentacja stanowi podstawę do rozliczenia robót. Dokumentację tę Wykonawca zobowiązany jest dołączyć jako element dokumentacji budowy.

5.7. Warunki atmosferyczne

Podczas wykonywania ochrony powierzchniowej powinny być spełnione następujące warunki:

- jeżeli producent materiałów nie podaje inaczej, to prace malarskie powinny być prowadzone w temperaturze nie niższej niż +5°C (dla wyrobów epoksydowych +8°C) i wyższej o min. 3°C od temperatury punktu rosy przy wilgotności względnej nie wyższej niż 80%. (Tabele

podającą temperaturę punktu rosy dla podłoża w zależności od wilgotności względnej powietrza zamieszczono w załączniku 6). Nie wolno malować powierzchni konstrukcji betonowych pokrytych miejscowo szronem (dotyczy materiałów stosowanych w ujemnych temperaturach),

- niedopuszczalne jest wykonywanie prac malarskich podczas złej pogody - silnego wiatru, deszczu, we mgle oraz przy pojawiającej się na powierzchni betonu rosie.

Podczas wykonywania prac malarskich Wykonawca zobowiązany jest kontrolować wilgotność podłoża oraz temperaturę powietrza i podłoża. Parametry te muszą odpowiadać wymaganiom podanym w kartach technicznych, Polskich Normach lub aprobatkach technicznych. Pomiaru warunków atmosferycznych należy wykonywać co 3-4 godziny i przy każdej odczuwalnej zmianie pogody. Z pomiarów warunków klimatycznych Wykonawca powinien sporządzić protokół. Przykład protokołu podano w załączniku 4B.

5.8. Przygotowanie podłoża

5.8.1. Warunki ogólne

Bez względu na rodzaj stosowanej ochrony powierzchniowej podłoża betonowe wymaga specjalnych przygotowań. Właściwe oczyszczenie betonu ma decydujące znaczenie dla trwałości i jakości stosowanych zabezpieczeń. Przygotowanie podłoża ma na celu zapewnienie warunków do właściwego zastosowania materiału lub ochrony powierzchniowej.

Podłoże betonowe, na którym stosuje się ochronę powierzchniową, powinno być jednorodne, czyste, wolne od mleczka cementowego, piasku, pyłów, olejów i tłuszczów, a także oczyszczone z odstających grudek związanego betonu, skorodowanych, luźnych części betonu, starych powłok ochronnych i innych elementów pogarszających przyczepność. W przypadku impregnacji betonu preparatami zwiększającymi wytrzymałość podłoża należy zwrócić uwagę na stan podłoża (bez rys, spękań). Przygotowane podłoże powinno mieć odpowiednią szorstkość.

Z przygotowania podłoża Wykonawca powinien przygotować protokół. Przykład protokołu podano w załączniku 3.

5.8.2. Sposoby przygotowania podłoża

Prace przygotowawcze polegające na oczyszczeniu betonu należy wykonywać metodami, które nie naruszają materiału konstrukcyjnego. Z całej izolowanej powierzchni należy usunąć mleczko cementowe. Niezwiązane części betonu można odbić młotkami, a całe powierzchnie oczyścić metodą strumieniowo-ścierną (np. piaskowanie, śrutowanie, hydropiaskowanie). Następnie oczyszczoną powierzchnię należy odpylić odkurzaczem przemysłowym lub przez zdmuchnięcie pyłu sprężonym powietrzem (sprężarki śrubowe). Miejsca zatłuszczone należy zmyć rozpuszczalnikami organicznymi lub detergentami. Zasadnicze roboty przygotowawcze polegające na usunięciu wszystkich części luźnych należy dostosować do przewidywanych materiałów naprawczych, zgodnie z kartami technicznymi.

W przypadku drobnych nierówności (o głębokości do 0,5 cm) podłoże betonowe należy wyrównać szpachlówką typu PCC kompatybilną do stosowanej powłoki, zgodnie z zasadami podanymi w „Zaleceniach do wykonywania oraz odbioru napraw i ochrony powierzchniowej betonu w konstrukcjach mostowych”, GDDP, 1998 [12]. Rysy występujące w podłożu betonowym powinny być zainiektowane. Gdy beton jest uszkodzony, karbonatyzowany na głębokości równej lub większej niż grubość otuliny zbrojenia, albo zawiera substancje chemiczne o stężeniu przekraczającym dopuszczalne normy, należy go usunąć lub zneutralizować substancje szkodliwe, a następnie naprawić, np. zaprawami typu PCC.

Czas oczekiwania pomiędzy wykonaniem elementu betonowego lub jego naprawieniem, a wykonaniem powłoki ochronnej jest zależny od wykonywanych prac na elemencie (np. betonowanie, naprawa zaprawami PCC) i stosowanych materiałów. Czas ten należy przyjmować wg danych podawanych w kartach technicznych stosowanych materiałów.

5.8.3. Wymagania dla podłoża pod ochronę powierzchni betonowej

Jeżeli producent materiału nie podaje inaczej w karcie technicznej stosowanego materiału, przygotowane podłoże powinno mieć:

- wytrzymałość na ściskanie podłoża betonowego w konstrukcjach nowo zbudowanych obiektów nie mniejszą niż wynikającą z przyjętej klasy betonu,

- wytrzymałość na odrywanie wg normy PN-EN 1542:2000[4] prawidłowo przygotowanego podłoża betonowego:

- wartość średnią $\geq 1,5$ MPa,
- wartość minimalną 1,0 MPa.

Należy wykonać jedno oznaczenie wytrzymałości na odrywanie betonu w podłożu na każde 25 m² powierzchni oczyszczonego podłoża, przy czym minimalna liczba oznaczeń wynosi 5 dla jednego obiektu,

- podłoże suche - beton w stanie powietrzno-suchym, bez widocznych śladów wilgoci. W przypadku impregnacji podłoże betonowe wymaga dokładnego wysuszenia, tak aby usunąć wodę z porów i zwiększyć skuteczność takiego zabezpieczenia. Jeżeli producent tak zaleca, dla materiałów stosowanych na mokre podłoże powierzchnia betonu powinna być matowo-wilgotna,

- temperaturę podłoża betonowego nie niższą niż +8°C (temperatura podłoża musi być wyższa o 3°K od punktu rosy) i nie wyższa niż +25°C, chyba że producent podaje inne wymagania,

- szorstkość przygotowanej powierzchni betonu określona metodą wypełnienia piaskiem nie przekraczającą 1,0 mm. Przebieg pomiaru szorstkości:

Na poziomą powierzchnię betonu należy wsypać odmierzony w menzurce piasek kwarcowy o uziarnieniu 0,1-0,5 mm, w ilości 25 lub 50 cm³ (w zależności od spodziewanej szorstkości) i rozprowadzić go drewnianym krążkiem o średnicy 50 mm i grubości 10 mm ruchami kolistymi do wyrównania z powierzchnią. Należy dążyć, aby wypełnienie piaskiem było maksymalnie zbliżone do kształtu koła. Następnie należy pomierzyć średnicę koła w dwóch prostopadłych do siebie kierunkach, a z otrzymanych wyników obliczyć wartość średnią. Parametrem charakteryzującym szorstkość powierzchni betonu jest wartość „s”, która jest uśrednioną głębokością nierówności na jego powierzchni. Szorstkość należy określić ze wzoru: $s = 40 \sqrt{V/\pi d^2}$ (mm), gdzie: V – objętość piasku w (cm³), d – średnica koła w (cm). Wartość „s” należy podawać z dokładnością do 0,1 mm,

- podłoże czyste – powierzchnia betonu wolna od luźnych frakcji, pyłów, plam, olejów, smarów i innych zanieczyszczeń; ocenę czystości podłoża wykonuje się wizualnie,

- podłoże gładkie i równe – lokalne nierówności i zagłębienia powierzchni betonu nie powinny przekraczać ± 1 mm. Szczeliny pomiędzy powierzchnią podłoża a łątą o długości 4 m ułożoną na betonie nie powinny przekraczać 3 mm, pomiar równości podłoża wykonuje się mierząc cechowanym klinem przeswity pod aluminium łątą o długości 4 m ułożoną na badanej powierzchni.

5.9. Przygotowanie materiałów

Przed przystąpieniem do przygotowania materiałów należy sprawdzić zgodność materiału z dokumentacją projektową i specyfikacją techniczną, stan opakowań i termin przydatności do stosowania. Z kontroli jakości materiałów do ochrony powierzchniowej (w tym materiału gruntującego, jeśli występuje w systemie) Wykonawca powinien sporządzić protokół. Przykład protokołu podano w załącznikach 2A i 2B.

Jeżeli producent materiału nie przewiduje inaczej w karcie technicznej, materiały należy przygotować do aplikacji, w sposób podany w dalszym ciągu:

a) materiały jednoskładnikowe (takie jak farby i większość impregnatów) dostarczane w formie gotowej do użycia. W przypadku stosowania farb należy:

- otworzyć pojemnik, sprawdzić obecność kożucha na powierzchni farby, a następnie ocenić jego rodzaj; w przypadku stwierdzenia obecności kożucha należy go możliwie dokładnie odłączyć od ścianek opakowania i usunąć; w razie potrzeby przez odsączenie na sicie o nominalnej średnicy otworów 125 μ m,
- sprawdzić obecność osadu i jego rodzaj (np. lekki, twardy) - materiał zawierający twarde osady nie nadaje się do stosowania,

- gdy występuje miękki osad zawartość pojemnika należy dobrze wymieszać, aby ujednorodnić farbę stosując mieszadło wolnoobrotowe; podczas przygotowywania farby należy w miarę możliwości unikać jej napowietrzenia; przed użyciem farba powinna pozbawiona pęcherzyków powietrza,
- w przypadku stosowania impregnatów jednoskładnikowych wskazane jest wymieszanie ich bezpośrednio przed zastosowaniem. Przed użyciem materiał powinien być pozbawiony pęcherzyków powietrza.
- b) materiały dwuskładnikowe ze składnikami A i B konfekcjonowane w odpowiednich proporcjach fabrycznie; gotowy do użycia produkt uzyskuje się przez dokładne wymieszanie składników A i B; mieszać należy mieszadłem wolnoobrotowym około 3-4 min.; po wymieszaniu - bezpośrednio przed zastosowaniem, materiał powinien stanowić jednorodną mieszaninę, bez widocznych smug i pęcherzyków powietrza. Materiały dwuskładnikowe typu sucha zaprawa i płyn zarobowy (np.: w przypadku niektórych materiałów do wykonywania wypraw ochronnych) należy przygotowywać zgodnie z zaleceniami producenta- dotyczy to przede wszystkim przyjęcia właściwych proporcji mieszania suchej zaprawy i płynu zarobowego; po połączeniu składników należy je mieszać mieszadłem wolnoobrotowym około 3-4 min, aż do uzyskania jednorodnej konsystencji.

5.10. Nakładanie powłok

5.10.1. Warunki ogólne

Roboty powinny być wykonywane przez specjalistyczne firmy. Przy wykonywaniu robót należy zawsze i bezwzględnie przestrzegać zaleceń technologicznych określonych przez producenta materiału. Zalecenia te zawarte są w kartach technicznych materiałów i opracowane przez jego producenta. Każdy z materiałów przeznaczony do zabezpieczenia antykorozyjnego ma swoją specyfikę stosowania i dla każdego materiału można określić nieco inne wymagania dotyczące warunków pogodowych, warunków przygotowania i wilgotności podłoża oraz warunków wykonywania kolejnych warstw. Ścisłe przestrzeganie zaleceń technologicznych producenta materiału ma decydujący wpływ na trwałość wykonywanych powłok.

Jeżeli producent nie podaje inaczej powłoki i wyprawy można nakładać co najmniej po 14 dniach dojrzwania betonu. Przy nanoszeniu materiałów do zabezpieczeń powierzchniowych betonu należy zwrócić uwagę na grubość наносzonej powłoki lub wyprawy, uwzględniając szorstkość podłoża określoną w pktcie 5.8.3.

Z wykonania robót Wykonawca powinien sporządzić protokół. Przykład protokołu podano w załączniku 4A.

5.10.2. Metody nakładania powłok i wypraw

W zależności od rodzaju materiałów i wielkości zabezpieczanej powierzchni można stosować metody nakładania:

- metodę polewania powierzchni,
- malowanie pędzlem,
- malowanie wałkiem,
- malowanie natryskiem pneumatycznym,
- natryskiem hydrodynamicznym,
- metodę tynkarską.

Metoda aplikacji powłoki lub wyprawy powinna zostać określona w projekcie roboczym po wyborze konkretnego materiału i ewentualnie w ST. Jeżeli producent materiału nie podaje inaczej, przy stosowaniu poszczególnych metod nakładania powłok i wypraw należy stosować się do zasad i ograniczeń podanych w dalszym ciągu.

5.10.2.1. Metoda polewania powierzchni betonowej

Metodę tę stosuje się tylko do impregnacji betonowych powierzchni poziomych. Przeznaczoną do zabezpieczenia powierzchnię betonową należy obficie poleć impregnatem. Przy szybkim wnikaniu materiału w głąb betonu czynność tę należy powtórzyć aż do całkowitego nasycenia podłoża.

5.10.2.2. Malowanie powierzchni betonowych pędzlem

Metodę tę można stosować do wykonywania impregnacji, powłok ochronnych i niektórych rodzajów wypraw. Materiały malarskie наносzone pędzlem powinny:

- stosunkowo wolno schnąć na powietrzu,
- ze względu na bezpośredni kontakt malującego z materiałem malarskim być bez rozpuszczalników - dyspersji wodnych. Powierzchnie należy malować cienką, równomierną warstwą wyrobu, krzyżowo, bez przerw i zacieków. Należy dążyć do otrzymania powłok o możliwie jednakowej grubości na całej malowanej powierzchni. Aby nie dopuścić do powstania zacieków przy malowaniu pędzlem powierzchni pionowych należy:
 - prowadzić pędzel z materiałem malarskim w kierunku pionowym, stopniowo zwiększając nacisk,
 - nanosić pędzlem materiał malarski w ten sposób, aby sąsiednie pasma nieznacznie nachodziły na siebie; w miejscu styku obu pasm wskazany jest lekko falisty ruch pędzla,
 - po pomalowaniu powierzchni betonowej w kierunku pionowym wykonać drugą warstwę malując powierzchnię betonową pędzlem w kierunku poziomym; prace te należy rozpocząć od lewej strony naciskając dość mocno pędzel, aby наносzony materiał mógł się dobrze rozprowadzić,
 - ponownie malowaną powierzchnię przeciągnąć pędzlem (przy lekkim jego docisku) - od góry do dołu,
 - w ostatnim etapie pomalować powierzchnię betonu pędzlem prowadzonym od dołu do góry.

Przy malowaniu pędzlem uzyskuje się gorsze walory estetyczne, niż w przypadku stosowania innych technik malowania, dlatego nie zaleca się tej metody w przypadku stawiania wysokich wymagań estetycznych w stosunku do danej powierzchni betonowej.

5.10.2.3. Malowanie powierzchni wałkiem

Metodę tę można stosować do wykonywania powłok ochronnych i niektórych rodzajów wypraw. Metoda ta nie powinna być stosowana do gruntowania podłoża, dlatego że (w przeciwieństwie do pędzla) nie pozwala na dokładne wtarcie materiału malarskiego w pory i drobne nierówności podłoża betonowego. Może to wpływać niekorzystnie na przyczepność gruntu do podłoża betonowego, a tym samym na zmniejszenie przyczepności całej powłoki do betonu.

Malowanie powierzchni betonowej wałkiem wymaga zastosowania specjalnego pojemnika z zamocowaną w nim siatką, która pozwala odcisnąć nadmiar materiału malarskiego. Malowanie wałkiem polega na наносzeniu równoległych - nieznacznie zachodzących na siebie pasm farby. Po pomalowaniu powierzchni betonowej w jednym kierunku, należy malować do niego prostopadłym- malowanie krzyżowe. Nанoszenie pasm farby za pomocą wałka nie musi odbywać się w kierunku pionowym i poziomym. W praktyce dobre rezultaty można uzyskać przy prowadzeniu wałka w kierunkach ukośnych np. pod kątem 45° do pionu i w kierunku prostopadłym do niego.

5.10.2.4. Malowanie powierzchni betonowych natryskiem pneumatycznym

Malowanie natryskiem pneumatycznym polega na rozpyleniu materiału malarskiego pod wpływem strumienia sprężonego powietrza. Metodę tę można stosować do wykonywania impregnacji, powłok ochronnych i niektórych wypraw.

Przed przystąpieniem do malowania podłoża betonowego natryskiem pneumatycznym należy spełnić następujące warunki wstępne:

- właściwie dobrać pistolet natryskowy - uwzględniając wymaganą w danych warunkach wydajność malowania oraz rodzaj stosowanego materiału do powierzchniowej ochrony betonu,
- dokładnie sprawdzić podłączenie pistoletów natryskowych, regulatora ciśnienia i sprężarki,
- przygotować materiał malarski - przez rozcieńczenie do właściwej lepkości roboczej, jeżeli stosowany materiał tego wymaga i dobre wymieszanie,

- ustalić dla danych warunków parametry malowania, takie jak - wydajność wypływu materiału malarskiego przez dyszę, wartość ciśnienia powietrza rozpylającego oraz szerokość strumienia natrysku.
- Podczas malowania metodą natrysku pneumatycznego należy przestrzegać następujących zasad:
 - odległość pistoletu od malowanej powierzchni betonu powinna być stała i wynosić 0,15-0,2 m (chyba że producent materiału zaleca inaczej),
 - pistolet podczas natrysku (o ile to możliwe) powinien być ustawiony prostopadle do malowanej powierzchni,
 - malowanie należy rozpoczynać od miejsc trudno dostępnych (naroży, wnęk itp.)
 - pistolet należy przesuwać z taką prędkością, aby uzyskiwać równo pokrytą materiałem malarskim powierzchnię betonu,
 - duże powierzchnie pionowe należy zamalowywać pasmami w kierunku od góry do dołu,
 - natrysk należy prowadzić równoległymi pasmami zachodzącymi na siebie w ok. 50%,
 - metody tej nie należy stosować do gruntowania podłoża betonowego, ponieważ nie zapewnia możliwości dokładnego wtarcia materiału malarskiego w pory i nierówności podłoża betonowego.

5.10.2.5. Malowanie powierzchni betonowych natryskiem hydrodynamicznym

W malowaniu hydrodynamicznym (bezpowietrznym) rozpylenie materiału malarskiego następuje w wyniku jego bardzo szybkiego przepływu przez specjalną dyszę rozpylającą. Metodę tę stosuje się przede wszystkim do wykonywania powłok ochronnych.

Metodą natrysku hydrodynamicznego można nanosić większość materiałów malarskich, które są przeznaczone do natrysku pneumatycznego. Nie można tą metodą nanosić materiałów malarskich z wypełniaczami włóknistymi. Również metoda ta jest ograniczona w przypadku materiałów chemoutwardzalnych, o krótkim czasie zachowania właściwości roboczych. Metoda ta natomiast nadaje się do malowania materiałami o wysokiej gęstości. Natryskiem hydrodynamicznym nie należy gruntować powierzchni - metoda nie zapewnia możliwości dokładnego wtarcia materiału malarskiego w pory i nierówności podłoża betonowego.

5.11. Pielęgnacja powłoki lub wyprawy

Jeżeli producent nie podaje inaczej, bezpośrednio po ukończeniu prac związanych z zabezpieczeniem antykorozyjnym betonu należy chronić tę powierzchnię przed intensywnym nasłonecznieniem, silnym wiatrem, a także deszczem oraz spadkiem temperatury powietrza poniżej 5°C i przegrzaniem powyżej 25°C przez czas określony przez producenta materiału w kartach technicznych.

5.12. Bezpieczeństwo robót i ochrona środowiska

Materiały do antykorozyjnego zabezpieczania betonu powinny być dostarczane w szczelnych, oryginalnych pojemnikach i składowane w suchych pomieszczeniach w temperaturach nie niższych niż +5°C i wyższych niż +25°C.

Transport i składowanie materiałów na bazie żywic syntetycznych powinny odpowiadać ogólnym wymaganiom, jak dla materiałów toksycznych i łatwopalnych.

Sposób prowadzenia prac związanych z antykorozyjnym zabezpieczeniem betonu nie może powodować skażenia środowiska.

Resztek materiałów pozostałych w pojemnikach i po umyciu przyrządów roboczych nie wolno wylewać do kanalizacji. Wszelkie odpady tych materiałów Wykonawca obowiązany jest usunąć z terenu i poddać utylizacji. Wykonawca obowiązany jest zabezpieczyć teren przed zanieczyszczeniem odpadami, szczególnie w przypadku materiałów nanoszonych metodą natryskową.

5.13. Gwarancje powykonawcze

Jeżeli w warunkach kontraktu nie ustalono inaczej to okres objęty gwarancją na ochronę powierzchniową betonu powinien wynosić 3 lata od daty dokonanego odbioru ostatecznego.

6. KONTROLA JAKOŚCI ROBÓT

6.1. Ogólne zasady kontroli jakości robót

Ogólne zasady kontroli jakości robót podano w ST D-M-00.00.00 „Wymagania ogólne” [1], pkt 6.

6.2. Badania przed przystąpieniem do robót

Przed przystąpieniem do robót Wykonawca powinien:

- uzyskać wymagane dokumenty, dopuszczające wyroby budowlane do obrotu i powszechnego stosowania (certyfikaty zgodności, deklaracje zgodności, aprobaty techniczne, ew. badania materiałów wykonane przez dostawców itp.), potwierdzające zgodność materiałów z wymaganiami pktu 2 niniejszej specyfikacji,
- ew. wykonać własne badania właściwości materiałów przeznaczonych do wykonania robót, określone w pktcie 2 lub przez Inżyniera, Wszystkie dokumenty oraz wyniki badań Wykonawca przedstawi Inżynierowi do akceptacji.

Podczas robót Wykonawca zobowiązany jest prowadzić protokół wykonania ochrony powierzchniowej, w którym podaje wszystkie niezbędne informacje o warunkach atmosferycznych, stanie używanych materiałów, parametrach technologicznych w budowania materiałów, ilości zastosowanych materiałów oraz wyniki badań wykonanych powłok. Wzory protokołów zostały zamieszczone w załącznikach do niniejszej ST.

6.3. Kontrola jakości materiałów

Kontrolę wytwarzania materiałów prowadzi producent w ramach nadzoru wewnętrznego. Za sprawdzenie przydatności materiałów oraz jakości w budowania odpowiada Wykonawca.

Akceptacja materiałów następuje na podstawie Polskich Norm lub, w wypadku ich braku, aprobat technicznych i sprawdzeniu ich na zgodność z wymaganiami specyfikacji technicznej. Wykonawca przedstawi Inżynierowi certyfikat zgodności lub deklaracje zgodności danej partii materiału z Polską Normą lub aprobatą techniczną, a także kartę techniczną materiału. Na żądanie Inżyniera Wykonawca przedstawi aktualne wyniki badań materiałów wykonanych w ramach nadzoru wewnętrznego przez producenta.

Przed zastosowaniem materiałów Wykonawca zobowiązany jest sprawdzić:

- nr produktu,
- stan opakowań materiału,
- warunki przechowywania materiału,
- datę produkcji i datę przydatności do stosowania.

Dodatkowo po otwarciu pojemnika z materiałem Wykonawca powinien ocenić jego wygląd i klarowność, a w przypadku farb sprawdzić obecność kożucha lub osadu zgodnie z PN-EN 21513 [5]. Z kontroli jakości materiałów powinien zostać sporządzony protokół. Wzór protokołu został zamieszczony w załączniku 2A i 2B.

6.4. Kontrola przygotowania podłoża

Wykonawca zobowiązany jest przedstawić Inżynierowi do akceptacji wyniki badań podłoża, które powinny odpowiadać wymaganiom podanym w pktcie 5.8. Z przygotowania podłoża zostanie sporządzony protokół. Przykład protokołu został zamieszczony w załączniku 3.

6.5. Kontrola wykonania zabezpieczenia

6.5.1. Kontrola przygotowania materiałów i nakładania powłok

Podczas przygotowywania materiałów do użycia należy sprawdzać zachowanie proporcji mieszania składników, zachowania czasu mieszania składników. Należy też kontrolować zachowanie czasu nakładania materiałów i odstępy czasowe pomiędzy układaniem kolejnych warstw.

6.5.2. Badanie wykonanej powłoki lub wyprawy

6.5.2.1. Ocena wizualna powłok i wypraw

Sprawdzenie wyglądu zewnętrznego obejmuje wzrokową ocenę stanu całej powłoki lub wyprawy wg wymagań podanych w tablicy 1. Tablica 1. Ocena wizualna jakości powłok i wypraw ochronnych

Lp.	Cecha powłoki	Wymagania
1	Połysk	jednolity na całej powierzchni
2	Barwa	jednolita na całej powierzchni, zgodna ze wzorcem
3	Zmięknienie powłoki	niedopuszczalne
4	Ubytki	niedopuszczalne
5	Chropowatość	niedopuszczalna - w przypadku gładkich powłok
6	Kratery	dopuszczalna o charakterze ukłuc szpilki
7	Zacieki	niedopuszczalne
8	Marszczenie się wymalowania	niedopuszczalne
9	Rysy i pęknięcia	niedopuszczalne
10	Pęcherze	niedopuszczalne
11	Odsparianie się powłoki lub wyprawy	niedopuszczalne

Cała powierzchnia betonu powinna być dokładnie pokryta materiałem ochronnym.

6.5.2.2. Sprawdzenie powierzchni hydrofobizowanych

Sprawdzenie skuteczności impregnacji za pomocą impregnatów hydrofobowych należy przeprowadzić przez oględziny wizualne stanu wykonanej powłoki i w. oraz zachowania się wody na jej powierzchni poziomej, jak podano poniżej.

Na każdym 10 m² zabezpieczanej poziomej powierzchni należy wykonać test sprawdzający skuteczność wykonania impregnacji. Test sprawdzający polega na rozlaniu na wybranej powierzchni niewielkiej ilości wody.

Miejsce to należy zabezpieczyć przed parowaniem wody np. za pomocą naczynia szklanego. Ocenę skuteczności impregnacji przedstawiono w tablicy 2.

Tablica 2. Ocena skuteczności impregnacji za pomocą impregnatów

Lp.	Ocena skuteczności impregnacji	Sposób kontroli
1	Bardzo dobra	krople wody nie wsiąkają w podłoże betonowe ponad dobę
2	Dobra	krople wody nie wsiąkają w podłoże betonowe co najmniej 2 h
3	Słaba	krople wsiąkają w podłoże po 1 h

*) zabezpieczone przed parowaniem naczyniem szklanym

6.5.2.3. Sprawdzenie jakości wykonania impregnacji za pomocą impregnatów wypełniających pory

Sprawdzenie jakości wykonania impregnacji za pomocą impregnatów wypełniających pory obejmuje kontrolę:

a) szczelności impregnowanego podłoża,

b) wzmocnienie warstwy przypowierzchniowej betonu

i wykonuje się w sposób podany w dalszym ciągu:

- na każdym 50 m² zabezpieczanej powierzchni należy wykonać test sprawdzający szczelność impregnowanej powierzchni. W wybranych punktach zabezpieczonej powierzchni należy przykleić szklane rurki o średnicy 70±10 mm i wysokości 60 ±5 mm. Rurki należy przykleić klejem epoksydowym. Połączenie rurki z powierzchnią betonową powinno być szczelne. Następnie rurki napełnia się wodą do wysokości 5 cm i przykrywa płytkami szklanymi. Badanie to prowadzi się przez 24 h. Oceną skuteczności impregnacji jest porównanie nasiąkliwości powierzchniowej betonu (w tych samych miejscach) przed i po impregnacji. Nasiąkliwość ta powinna zmniejszyć się o min. 30%,
- na każdym 50 m² impregnowanej powierzchni należy wykonać badanie betonu na odrywanie metodą „pull-off” w warstwie przypowierzchniowej (nacięcie betonu na głębokość 3 mm), wg procedury IBDIM PB-TM-X3 [9]. Oceną skuteczności impregnacji jest porównanie wytrzymałości na odrywanie betonu przed impregnacją i po impregnacji (przy tej samej głębokości nacięcia). Próby na odrywanie (przed i po impregnacji) powinny być przeprowadzane w miejscach oddalonych od siebie nie więcej niż 30 cm. Wzmocnienie podłoża betonowego określane wytrzymałością na odrywanie powinno wynosić nie mniej niż 20%.

6.5.2.4. Sprawdzenie przyczepności powłoki do podłoża betonowego

Badanie przyczepności powłok lub wypraw ochronnych na podłożu betonowym należy przeprowadzić na obiekcie wg następujących zasad:

- a) metodą jakościową polegającą na ostukiwaniu stalowym młotkiem o masie 250 g w wybranych przez Inżynierów miejscach. W przypadku złej przyczepności powłoki do podłoża przy ostukiwaniu występuje specyficzny głuchy dźwięk,
- b) metodą ilościową polegającą na określeniu siły potrzebnej do oderwania naciętego wycinka powłoki od podłoża za pomocą przyklejonego stempla metalowego o średnicy Ø 50 mm zgodnie z normą PN-EN 1542:2000 [4]. Do przyklejania stempla metalowego do powłoki należy dobrać klej spełniający następujące wymagania:
 - świeżo nałożony klej nie może oddziaływać niszcząco na powłokę,
 - po stwardnieniu kleju, naprężenia zrywające połączenia: klej-stempel metalowy i klej-powłoka powinny być większe niż naprężenia zrywające połączenie: beton-powłoka.

Należy wykonać co najmniej 1 oznaczenie na 25 m² przy czym nie mniej niż 5 oznaczeń dla elementu. Miejsca pomiarowe powinien wskazać Inżynier. Wartości powinny spełniać wymagania dla powłoki lub wyprawy podane w pktcie 2.4. Jeżeli wartość pojedynczego pomiaru jest niższa od wartości podanych w pktcie 2.4 wówczas należy wykonać dodatkowy pomiar obok, w miejscu również wskazanym przez Inżyniera. W przypadku, gdy dodatkowy pomiar spełni warunek minimalnej wytrzymałości na odrywanie i równocześnie wartość średnia ze wszystkich pomiarów nie będzie niższa od wartości średniej określonej w pktcie 2.4 dla danego rodzaju powłoki lub wyprawy, to można uznać, że warunek wytrzymałości na odrywanie został spełniony. Istotny jest również sposób zniszczenia w miejscu badania przyczepności. Za poprawny należy przyjąć każdy sposób zniszczenia typu adhezyjnego, kohezyjnego lub adhezyjno-kohezyjnego oprócz zniszczenia w warstwie kleju (lub na styku kleju ze stemplem lub na styku kleju z powłoką).

6.5.2.5. Grubość powłoki

Sprawdzenie grubości powłok należy wykonywać metodami niszczącymi lub nieniszczącymi wg norm przedmiotowych z dokładnością do 0,1 mm wykonując 1 pomiar na 25 m² powłoki, lecz nie mniej niż 5 pomiarów na jednym elemencie. Grubość powłok można mierzyć np. na próbkach pobranych przy badaniach ich przyczepności do podłoża betonowego. Uzyskane wyniki należy porównać do grubości minimalnej i maksymalnej określonej w aprobacie technicznej. Jeżeli jeden z pomiarów jest mniejszy niż grubość minimalna lub większy niż grubość maksymalna, to należy wykonać pomiar dodatkowy w odległości ok. 1 m. Jeżeli ten drugi pomiar będzie mieścił się w określonych granicach to należy uznać, że ogólna grubość powłoki spełnia wymagania. Grubość powłoki powinna być zgodna z grubością projektowaną z dopuszczalnym odchyleniem ± 20%.

6.5.2.6. Wyniki kontroli i badania dodatkowe

Z pomiarów kontrolnych Wykonawca sporządzi protokół. Wzór protokołu został przedstawiony w załącznikach 5A, 5B i 5C. Na żądanie Inżyniera kontrola może objąć również badania innych właściwości materiałów i powłok wg wymagań aprobat technicznych.

Miejsca uszkodzone podczas badań należy naprawić przy użyciu tych samych materiałów, które były stosowane do wykonania zabezpieczenia powierzchniowego, zachowując wymagania technologiczne odnośnie ich stosowania.

7. OBMIAR ROBÓT

7.1. Ogólne zasady obmiaru robót

Ogólne zasady obmiaru robót podano w ST D-M-00.00.00 „Wymagania ogólne” [1], pkt 7.

7.2. Jednostka obmiarowa

Jednostką obmiarową jest 1 m² (metr kwadratowy) powierzchni betonu zabezpieczonej antykorozyjnie.

8. ODBIÓR ROBÓT

8.1. Ogólne zasady odbioru robót

Ogólne zasady odbioru robót podano w ST D-M-00.00.00 „Wymagania ogólne” [1], pkt. 8.

Roboty uznaje się za wykonane zgodnie z dokumentacją projektową, ST i wymaganiami Inżyniera, jeżeli wszystkie pomiary i badania z zachowaniem tolerancji wg punktu 6 dały wyniki pozytywne.

8.2. Odbiór robót zanikających i ulegających zakryciu

Odbiorowi robót zanikających i ulegających zakryciu podlegają:

- przygotowanie podłoża do ułożenia powłoki,
- ułożenie powłoki gruntującej i międzywarstw.

Odbiór tych robót powinien być zgodny z wymaganiami ST D-M-00.00.00 „Wymagania ogólne” [1] oraz niniejszej ST.

9. PODSTAWA PŁATNOŚCI

9.1. Ogólne ustalenia dotyczące podstawy płatności

Ogólne ustalenia dotyczące podstawy płatności podano w ST D-M-00.00.00 „Wymagania ogólne” [1], pkt 9.

9.2. Cena jednostki obmiarowej

Cena jednostki obmiarowej obejmuje:

- roboty przygotowawcze i pomiarowe,
- zakup, dostawę i magazynowanie materiałów, konstrukcji lub wyrobów potrzebnych do wykonania robót,
- przygotowanie podłoża do nakładania powłoki,
- nałożenie powłoki,
- pielęgnację powłoki,
- wykonanie i rozbiórkę rusztowań, pomostów roboczych, urządzeń pomocniczych, niezbędnych do wykonania robót,
- zapewnienie bezpieczeństwa robót i ochrony środowiska,
- wykonanie badań,
- uporządkowanie miejsca robót.

9.3. Sposób rozliczenia robót tymczasowych i prac towarzyszących

Cena wykonania robót określonych niniejszą ST obejmuje:

- roboty tymczasowe, które są potrzebne do wykonania robót podstawowych, ale nie są przekazywane Zamawiającemu i są usuwane po wykonaniu robót podstawowych,
- prace towarzyszące, które są niezbędne do wykonania robót podstawowych, niezaliczane do robót tymczasowych.

10. PRZEPISY ZWIĄZANE

10.1. Specyfikacje techniczne

1. D-M-00.00.00 Wymagania ogólne

10.2. Normy

2. PN-B-03264:2000 Konstrukcje betonowe, żelbetowe i sprężone. Obliczenia statyczne i projektowanie.
3. PN-B-04500:1985 Zaprawy budowlane - badanie cech fizycznych i wytrzymałościowych
4. PN-EN 1542:2000 Wyroby i systemy do ochrony i napraw konstrukcji betonowych. Metody badań. Pomiar przyczepności przez odrywanie. Farby i lakiery. Sprawdzanie i przygotowywanie próbek do badań.
5. PN-EN 21513

10.3. Inne dokumenty

6. Procedura IBDiM Nr PB-TM-X5 Oznaczenie wskaźnika ograniczenia chłonności wody
7. Procedura IBDiM PO-2 Badanie i ocena stanu powłoki po 150 cyklach zamrażania i odmrażania
8. Procedura ITB LO-4 Oznaczenie przepuszczalności pary wodnej przez powłoki malarskie, bitumiczne i z tworzyw sztucznych oraz folie z tworzyw sztucznych i papy
9. Procedura IBDiM TM-X3 Badanie przyczepności powłoki ochronnej do betonu metodą „pull-off”
10. Procedura ITB nr 211 Wymagania techniczne i metody badań zapraw plastycznych oraz warunki odbioru pocienionych wypraw z zapraw plastycznych
11. Rozporządzenie Ministra Transportu i Gospodarki Morskiej z dnia 30 maja 2000 r. w sprawie warunków technicznych, jakim powinny odpowiadać drogowe obiekty inżynierskie i ich usytuowanie (Dz.U. nr 63, poz. 735)
12. Zalecenia do wykonywania oraz odbioru napraw i ochrony powierzchniowej betonu w konstrukcjach mostowych, GDDP-IBDiM, Żmigród, 1998

ZAŁĄCZNIK 1

Kontrakt nr
 Nazwa kontraktu
 Umowa nr

**PROTOKÓŁ WYKONANIA
 OCHRONY POWIERZCHNIOWEJ BETONU –
 – USTALENIA TECHNOLOGICZNE**

Obiekt:
 Zleceniodawca:
 Projektant:
 Wykonawca:
 Laboratorium:
 Osoby odpowiedzialne:

IMIĘ I NAZWISKO	FUNKCJA	NUMER UPRAWNIENI
	Inspektor nadzoru	
	Kierownik budowy	

USTALENIA:

RODZAJ ROBÓT	ZAKRES ROBÓT	PROJEKTOWANA TECHNOLOGIA
Przygotowanie podłoża betonowego		odkucia ręczne odkucia mechaniczne oczyszczenie podłoża: – piaskowanie – hydropiaskowanie – śrutowanie – frezowanie – inne:
Zabezpieczenie powierzchniowe		hydrofobizacja powłoka nie pokr. zarysowań powłoka elastyczna wyprawa inne:
Inne roboty:		

WYKAZ ZAAKCEPTOWANYCH MATERIAŁÓW:

RODZAJ TECHNOLOGII	PRODUCENT MATERIAŁU	NAZWA MATERIAŁU	NUMER APROBATY	ZUŻYCIE JEDNOSTKOWE

ZAŁĄCZNIK 2A

Kontrakt nr
Nazwa kontraktu
Umowa nr

PROTOKÓŁ WYKONANIA ROBÓT nr DZIAŁKA nr

PROTOKÓŁ KONTROLI JAKOŚCI

MATERIAŁÓW DO OCHRONY POWIERZCHNIOWEJ¹⁾

Obiekt:

Element:

Zakres robót:.....[m²] rysunek załącznik nr:

Termin wykonania prac:

Nazwa materiału (rodzaj)	
Producent	
Numer partii	
Ilość materiałów z partii (ilość i pojemność opakowań)	
Numer dostawy	
Data przydatności do użycia (dz./m-c/r)	
Nr Polskiej Normy lub aprobaty technicznej	
Certyfikat lub deklaracja zgodności z PN lub AT (nr, z dnia, wielkość dostawy objętej danym certyfikatem lub deklaracją)	/
Liczba składników / stosunek mieszania	
Stan opakowania²⁾:	
– uszkodzone (szt.)	[]
– nieuszkodzone (szt.)	[]
Obecność kożucha²⁾	
Osad²⁾:	
– łatwy do rozmieszania	[]
– trudny do rozmieszania	[]
– niemożliwy do rozmieszania	[]
Konsystencja	
Rozdział faz²⁾	[] tak [] nie
Wtrącenia²⁾	[] tak [] nie
Kolor²⁾	[] zgodny z dokumentacją [] niezgodny z dokumentacją
Inne	
Uwagi	

¹⁾ – należy wypełniać dla każdej partii materiałów

²⁾ – właściwą odpowiedź należy zaznaczyć krzyżykiem [x]

Miejscowość i data Wykonawca Inspektor nadzoru
.....

ZAŁĄCZNIK 2B

Kontrakt nr
 Nazwa kontraktu
 Umowa nr

PROTOKÓŁ WYKONANIA ROBÓT nr
PROTOKÓŁ KONTROLI JAKOŚCI
MATERIAŁU GRUNTUJĄCEGO¹⁾

Obiekt:
 Element:
 Zakres robót:[m²] rysunek załącznik nr:
 Termin wykonania prac:

Nazwa materiału (rodzaj)	
Producent	
Numer partii	
Ilość materiałów z partii (ilość i pojemność pojemników)	
Numer dostawy	
Data przydatności do użycia (dz./m-c/r)	
Nr Polskiej Normy lub aprobaty technicznej	
Certyfikat lub deklaracja zgodności z PN lub AT (nr, z dnia, wielkość dostawy objętej danym certyfikatem lub deklaracją)	
Liczba składników / stosunek mieszania	
Stan opakowania²⁾	
– uszkodzone (szt.)	[]
– nieuszkodzone (szt.)	[]
Obecność kożucha²⁾	[] tak [] nie
Osad²⁾	
– łatwy do rozmieszania	[]
– trudny do rozmieszania	[]
– niemożliwy do rozmieszania	[]
Konsystencja	
Rozdział faz²⁾	[] tak [] nie
Wtrącenia²⁾	[] tak [] nie
Kolor	
Inne	
Uwagi	

¹⁾ – należy wypełniać dla każdej partii materiałów

²⁾ – właściwą odpowiedź należy zaznaczyć krzyżykiem [x]

Miejscowość i data

Wykonawca

Inspektor nadzoru

.....

.....

.....

ZAŁĄCZNIK 3

Kontrakt nr
 Nazwa kontraktu
 Umowa nr

PROTOKÓŁ WYKONANIA ROBÓT nr DZIAŁKA nr PROTOKÓŁ KONTROLI PRZYGOTOWANIA PODŁOŻA BETONOWEGO

Obiekt:
 Element:
 Zakres robót:[m²] rysunek załącznik nr:
 Termin wykonania prac:

Sposób czyszczenia		
Wytrzymałość na odrywanie ¹⁾ (MPa)	wyniki zawiera załącznik nr	
	wartość średnia	wartość minimalna
	<input type="checkbox"/> spełnia wymagania	<input type="checkbox"/> nie spełnia wymagania
Czystość podłoża ¹⁾	<input type="checkbox"/> spełnia wymagania	<input type="checkbox"/> nie spełnia wymagania
Gładkość podłoża ¹⁾	<input type="checkbox"/> spełnia wymagania	<input type="checkbox"/> nie spełnia wymagania
Szorstkość podłoża ¹⁾ (mm)	wyniki zawiera załącznik nr	
	wartość średnia	wartość maksymalna
	<input type="checkbox"/> spełnia wymagania	<input type="checkbox"/> nie spełnia wymagania
Równość podłoża ¹⁾	<input type="checkbox"/> spełnia wymagania	<input type="checkbox"/> nie spełnia wymagania
Wilgotność podłoża ¹⁾	<input type="checkbox"/> spełnia wymagania	<input type="checkbox"/> nie spełnia wymagania
Data i godzina zakończenia prac przygotowania podłoża	Data	Godzina
Inne (w zależności od rodzaju metody zabezpieczenia powierzchniowego)		
Uwagi		
Jakość przygotowanego podłoża ¹⁾	<input type="checkbox"/> spełnia wymagania	
	<input type="checkbox"/> nie spełnia wymagań	
	(kwalifikuje się do poprawy)	

¹⁾ – właściwą odpowiedź należy zaznaczyć krzyżykiem [x]

Miejscowość i data Wykonawca Inspektor nadzoru

ZAŁĄCZNIK 4A

Kontrakt nr

Nazwa kontraktu

Umowa nr

PROTOKÓŁ WYKONANIA ROBÓT nr
OCHRONA POWIERZCHNIOWA BETONU

Obiekt:

Element:

Zakres robót:

Termin wykonania prac:

Rodzaj powłoki:

PARAMETRY MATERIAŁÓW

Lp.	Parametry materiału	Dane dla materiału gruntującego	Dane dla materiału
1.	Nazwa materiału		
2.	Numer partii		
3.	Numer dostawy		
4.	Certyfikat lub deklaracja zgodności z Polską Normą lub aprobatą techniczną	załącznik nr	załącznik nr
5.	Data ważności		
6.	Stosunek mieszania		
7.	Czas mieszania		
8.	Temperatura materiału		
9.	Metoda nanoszenia		
10.	Liczba warstw		
11.	Grubość warstw		
12.	Przerwa technologiczna przed wykonaniem kolejnej warstwy powłoki		
13.	Inne:		

DANE METEOROLOGICZNE

Data:	Godzina:	Godzina:	Godzina:
Pogodnie			
Zachmurzenie			
Deszcz			
Temperatura powietrza			
Wilgotność powietrza			
Temperatura podłoża			
Temperatura punktu rosy			
Inne:			

Miejscowość i data

Wykonawca

Inspektor nadzoru

.....

.....

.....

ZAŁĄCZNIK 4B

Kontrakt nr

Nazwa kontraktu

Umowa nr

PROTOKÓŁ WYKONANIA ROBÓT nr

PROTOKÓŁ POMIARÓW WARUNKÓW KLIMATYCZNYCH¹⁾

Obiekt:

Element:

Zakres robót: [m²] rysunek załącznik nr:

Termin wykonania prac:

Nr działki (m ²)	Data i godzina	Silne promieniowanie słoneczne	Zachmurzenie	Opad atmosferyczny	Wilgotność względna [%]	Temp. powietrza [°C]	Temp. podłoża [°C]	Temp. punktu rosy [°C]
1	2	3	4	5	6	7	8	9
1 załącznik nr ²⁾								
2 załącznik nr ²⁾								
3 załącznik nr ²⁾								
4 załącznik nr ²⁾								

Uwaga: Pomiary warunków klimatycznych należy przeprowadzać co 3-4 godziny i przy każdej odczuwalnej zmianie pogody

¹⁾ – protokół należy stosować do całości zabezpieczonej powierzchni

²⁾ – załącznik nr zawiera szkic działki

Miejscowość i data

Wykonawca

Inspektor nadzoru

.....

.....

.....

ZAŁĄCZNIK 5A

Kontrakt nr

Nazwa kontraktu

Umowa nr

PROTOKÓŁ WYKONANIA ROBÓT nr DZIAŁKA nr**PROTOKÓŁ KONTROLI JAKOŚCI****NAŁOŻONYCH POWŁOK OCHRONNYCH I WYPRAW OCHRONNYCH¹⁾**

Obiekt:

Element:

Zakres robót: [m²] rysunek załącznik nr:

Termin wykonania prac:

Materiał (nazwa, rodzaj, ze zdolnością przenoszenia zarysowań lub bez)	
Producent	
Technika aplikacji	
Czas aplikacji	
Wygląd powłoki²⁾	
- połysk	[] jednolity [] niejednolity
- barwa	[] zgodny z dokumentacją [] niezgodny z dokumentacją
- zmięknienie powłoki	[] tak [] nie
- miejsca niepokryte	[] tak [] nie
- chropowatość	[] tak [] nie
- kratery	[] tak [] nie
- zacieki	[] tak [] nie
- marszczenie	[] tak [] nie
- pęcherze	[] tak [] nie
- rysy i pęknięcia	[] tak [] nie
- odspajanie	[] tak [] nie
- wtrącone zanieczyszczenia	[] tak [] nie
Grubość średnia (µm)	wyniki zawiera załącznik nr wartość średnia wartość minimalna [] spełnia wymaganie [] nie spełnia wymagania
Przyczepność (MPa)	wyniki zawiera załącznik nr wartość średnia wartość minimalna [] spełnia wymaganie [] nie spełnia wymagania
Uwagi	
Jakość przygotowanego podłoża:	[] spełnia wymagania [] nie spełnia wymagań (kwalifikuje się do poprawy)

¹⁾ – należy wypełniać po każdym skończonym fragmencie pracy²⁾ – właściwą odpowiedź należy zaznaczyć krzyżykiem [x]

Miejscowość i data

Wykonawca

Inspektor nadzoru

.....

.....

.....

ZAŁĄCZNIK 5B

Kontrakt nr
Nazwa kontraktu
Umowa nr

**PROTOKÓŁ WYKONANIA ROBÓT nr DZIAŁKA nr
PROTOKÓŁ KONTROLI JAKOŚCI
WYKONANEJ IMPREGNACJI HYDROFOBOWEJ¹⁾**

Obiekt:
Element:
Zakres robót:[m²] rysunek załącznik nr:
Termin wykonania prac:

Nazwa materiału	
Producent	
Ocena skuteczności impregnacji hydrofobowej (metoda kropli)²⁾	[] bardzo dobra [] dobra [] słaba
Pokrycie powierzchni²⁾	[] dokładne [] niedokładne
Jakość wykonanej impregnacji²⁾	[] spełnia wymagania [] nie spełnia wymagań (kwalifikuje się do poprawy)

¹⁾ – należy wypełniać po każdym skończonym fragmencie pracy

²⁾ – właściwą odpowiedź należy zaznaczyć krzyżykiem [x]

Miejscowość i data Wykonawca Inspektor nadzoru
.....

ZAŁĄCZNIK 5C

Kontrakt nr
 Nazwa kontraktu
 Umowa nr

PROTOKÓŁ WYKONANIA ROBÓT nr DZIAŁKA nr
PROTOKÓŁ KONTROLI JAKOŚCI
WYKONANEJ IMPREGNACJI WYPEŁNIAJĄCEJ PORY¹⁾

Obiekt:
 Element:
 Zakres robót:[m²] rysunek załącznik nr:
 Termin wykonania prac:

Szczelność [%]¹⁾:	-
- nasiąkliwość przed impregnacją - N1	poszczególne wyniki zawiera załącznik nr: wartość średnia:
- nasiąkliwość po impregnacji - N2	poszczególne wyniki zawiera załącznik nr: wartość średnia:
- czy spełnia zasadę zmniejszenia nasiąkliwości betonu o min. 30%? ³⁾	[] tak [] nie
Wzmocnienie warstwy przypowierzchniowej zaimpregnowanego betonu [MPa]²⁾	-
- wytrzymałość na odrywanie przed impregnacją W1	poszczególne wyniki zawiera załącznik nr: wartość średnia: wartość minimalna:
- wytrzymałość na odrywanie po impregnacji W2	poszczególne wyniki zawiera załącznik nr: wartość średnia: wartość minimalna:
- czy spełnia zasadę - wzmocnienia podłoża betonowego o nie mniej niż 20%? ³⁾	[] tak [] nie

¹⁾ - różnicę nasiąkliwości powierzchniowej należy obliczyć wg wzoru: $(N1-N2):N1 \times 100\%$

²⁾ - wzmocnienie podłoża betonowego należy obliczyć wg wzoru: $(W1-W2):W1 \times 100\%$

³⁾ - właściwą odpowiedź należy zaznaczyć krzyżykiem [x]

Miejscowość i data

Wykonawca

Inspektor nadzoru

.....

.....

.....

ZAŁĄCZNIK 6
TEMPERATURA PUNKTU ROSY

Tempera-tura powietrza [°C]	Temperatura punktu rosy w [°C] dla podłoża, w zależności od wilgotności względnej powietrza										
	45 %	50 %	55 %	60 %	65 %	70 %	75 %	80 %	85 %	90 %	95 %
4	-6,11	-4,88	-3,69	-2,61	-1,79	-0,88	-0,09	+0,78	+1,62	+2,44	+3,20
6	-4,49	-3,07	-2,10	-1,05	-0,08	+0,85	+1,86	+2,72	+3,62	+4,48	+5,38
8	-2,69	-1,61	-0,44	+0,67	+1,80	+2,83	+3,82	+4,77	+5,66	+6,48	+7,32
10	-1,26	+0,02	+1,31	+2,53	+3,74	+4,79	+5,82	+6,79	+7,65	+8,45	+9,31
12	+0,35	+1,84	+3,19	+4,46	+5,63	6,74	7,75	8,69	9,60	10,48	11,33
14	+2,20	+3,76	+5,10	6,40	7,58	8,67	9,70	10,71	11,64	12,55	13,36
15	+3,12	4,65	6,07	7,36	8,52	9,63	10,70	11,69	12,62	13,52	14,42
16	4,07	5,59	6,98	8,29	9,47	10,61	11,68	12,66	13,63	14,58	15,54
17	5,00	6,48	7,92	9,18	10,39	11,48	12,54	13,57	14,50	15,36	16,19
18	5,90	7,43	8,83	10,12	11,33	12,44	13,48	14,56	15,41	16,31	17,25
19	6,80	8,33	9,75	11,09	12,26	13,37	14,49	15,47	16,40	17,37	18,22
20	7,73	9,30	10,72	12,00	13,22	14,40	15,48	16,46	17,44	18,36	19,18
21	8,60	10,22	11,59	12,92	14,21	15,36	16,40	17,44	18,41	19,27	20,19
22	9,54	11,16	12,52	13,89	15,19	16,27	17,41	18,42	19,39	20,28	21,22
23	10,44	12,02	13,47	14,87	16,04	17,29	18,37	19,37	20,37	21,34	22,23
24	11,34	12,93	14,44	15,73	17,06	18,21	19,22	20,33	21,37	22,32	23,18
25	12,20	13,83	15,37	16,69	17,99	19,11	20,24	21,35	22,27	23,30	24,22
26	13,15	14,84	16,26	17,67	18,90	20,09	21,29	22,32	23,32	24,31	25,16
27	14,08	15,68	17,24	18,57	19,83	21,11	22,23	23,31	24,32	25,22	26,10
28	14,96	16,61	18,14	19,38	20,86	22,07	23,18	24,28	25,25	26,20	27,18
29	15,85	17,58	19,04	20,48	21,83	22,97	24,20	25,23	26,21	27,26	28,18
30	16,79	18,44	19,96	21,44	23,71	23,94	25,11	25,10	27,21	28,19	29,09
32	18,62	20,28	21,90	23,26	24,65	25,79	27,08	28,24	29,23	30,16	31,17
34	20,42	22,19	23,77	25,19	26,54	27,85	28,94	30,09	31,19	32,13	33,11
36	22,23	24,08	25,50	27,00	28,41	29,65	30,88	31,97	33,05	34,23	35,06
38	23,97	25,74	27,44	28,87	30,31	31,62	32,78	33,96	35,01	36,05	37,03
40	25,79	27,66	29,22	30,81	32,16	33,48	34,69	35,86	36,98	38,05	39,11

M-20.01.09 - SCHODY ROBOCZE NA SKARPIE**1. WSTĘP****1.1. Przedmiot ST**

Przedmiotem niniejszej specyfikacji technicznej są wymagania dotyczące wykonania i odbioru robót budowlanych związanych z wykonaniem schodów skarpowych przy obiektach inżynierskich.

1.2. Zakres stosowania ST

Niniejsza specyfikacja techniczna stanowi Dokument Przetargowy i Kontraktowy przy zleceniu i realizacji robót dla inwestycji pn: „BUDOWA MOSTU NA POTOKU PONICZANKA W CIĄGU DROGI GMINNEJ UL. NOWY ŚWIAT W RABCE-ZDROJU”

1.3. Zakres robót objętych ST

Ustalenia zawarte w niniejszej specyfikacji mają zastosowanie przy wykonaniu prefabrykowanych schodów przeznaczonych dla służby utrzymaniowej, położonych na skarpach w pobliżu obiektów inżynierskich.

1.4. Określenia podstawowe

1.4.1. Wskaźnik zagęszczenia gruntu - wielkość charakteryzująca stan zagęszczenia gruntu, określona wg wzoru:

$$I_s = \frac{\rho_d}{\rho_{ds}}$$

gdzie:

ρ_d - gęstość objętościowa szkieletu gruntu w nasypie, określona wg BN-77/8931-12 [5], w gramach na centymetr sześcienny,

ρ_{ds} - maksymalna gęstość objętościowa szkieletu gruntu zagęszczonego wg PN-B-04481:1988 [6], w gramach na centymetr sześcienny.

1.4.2. Schody - konstrukcja budowlana umożliwiająca, za pomocą stopni, komunikacyjne powiązanie różnych poziomów w sposób dostosowany do warunków ruchu pieszego.

1.4.3. Bieg - wydzielona część schodów składająca się co najmniej z dwóch następujących po sobie stopni o jednakowych wysokościach i odpowiednich szerokościach użytkowych, stanowiących połączenie komunikacyjne dla dwóch różnych poziomów.

1.4.4. Stopień - zasadniczy element schodów, na którym wspiera się stopa przy pokonywaniu różnych poziomów.

1.4.5. Balustrada - pionowa przegroda o konstrukcji i wysokości zabezpieczającej przed upadkiem ze schodów, zakończona górną poręczą.

1.4.6. Pozostałe określenia podstawowe są zgodne z obowiązującymi, odpowiednimi polskimi normami i z definicjami podanymi w ST D-M-00.00.00 „Wymagania ogólne” [1] pkt 1.4.

1.5. Ogólne wymagania dotyczące robót

Ogólne wymagania dotyczące robót podano w ST D-M-00.00.00 „Wymagania ogólne” [1], pkt 1.5.

2. MATERIAŁY**2.1. Ogólne wymagania dotyczące materiałów**

Ogólne wymagania dotyczące materiałów, ich pozyskiwania i składowania, podano w ST D-M-00.00.00 „Wymagania ogólne” [1] pkt 2.

2.2. Materiały do wykonania schodów

Należy stosować materiały zgodne z dokumentacją projektową i ST. Jeżeli w dokumentacji projektowej, ani w ST nie przewidziano inaczej do wykonania schodów skarpowych można stosować materiały, jak poniżej.

2.2.1. Stopnie prefabrykowane**2.2.1.1. Beton i jego składniki**

Stopnie prefabrykowane powinny być wykonane z betonu klasy B30 wg PN-B-06250:1988 [7].

Do wykonania betonu na stopnie powinny być stosowane materiały:

a) cement portlandzki CEM I niskoalkaliczny klasy co najmniej 42,5 wg PN-EN 197-1:2002 [9],

b) kruszywo marki nie mniejszej niż symbol liczbowy klasy betonu i odpowiadające wymaganiom PN-B-06712:1986 [10] dla kruszyw mineralnych,

c) woda zarobowa do betonu spełniająca wymagania PN-EN 1008:2004 [11],

d) ewentualnie domieszki do betonu. Dla zastosowanej domieszki Wykonawca powinien przedstawić Polską Normę, aprobatę techniczną wydaną przez IBDiM lub europejską aprobatę techniczną oraz atest producenta.

Beton w stopniach powinien spełniać wymagania podane w tablicy 1.

Tablica 1. Wymagania dla betonu

Lp.	Właściwości	Jednostki	Wymagania	Metody badań według
1	Klasa betonu	-	B30	PN-B-06250:1988 [7]
2	Nasiąkliwość	%	≤5,0	PN-B-06250:1988 [7]
3	Wodoprzepuszczalność	-	W6	PN-B-06250:1988 [7]
4	Mrozoodporność	-	F100	PN-B-06250:1988 [7]
5	Ścieralność na tarczy Boehmego	mm	≤3,5	PN- B-04111:1984 [12]

2.2.1.2. Stal

Jeżeli dokumentacja projektowa nie przewiduje inaczej do zbrojenia stopni można stosować stal klasy A-IIIIN wg ST M-12.01.00 [3].

2.2.1.3. Elementy prefabrykowane stopni

Powierzchnie stopni powinny być bez rys, pęknięć i ubytków betonu. Krawędzie elementów powinny być równe i proste. Tekstura i kolor powierzchni górnej (licowej) powinny być jednorodne, a struktura zwarta.

Dopuszczalne wady oraz uszkodzenia powierzchni elementów żelbetonowych nie powinny przekraczać wartości:

- wklęsłość lub wypukłość powierzchni górnej, wichrowatość powierzchni i krawędzi: 3 mm,
- szczyrby i uszkodzenia krawędzi i naroży - liczba max. 3, długość max. 20 mm.

Sprawdzenie wyglądu zewnętrznego należy przeprowadzić na podstawie oględzin elementu poprzez pomiar i policzenie uszkodzeń występujących na powierzchniach i krawędziach elementu. Pomiarów należy dokonywać zgodnie z PN-B-10021:1980 [13].

2.2.2 Obrzeża betonowe

Obrzeża betonowe o wymiarach 6 × 20 × 75 cm, gatunku 1-go powinny być wykonane z betonu klasy B30 i spełniać wymagania zawarte w pktcie 2.2.1.1.

Każda dostarczona partia obrzeży betonowych na budowę powinna posiadać atest producenta i deklarację zgodności.

Dopuszczalne odchyłki wymiarów obrzeży:

- na długości ± 8 mm,
- na szerokości i wysokości ± 3 mm.

Dopuszczalne wady i uszkodzenia obrzeży:

- wklęsłość lub wypukłość powierzchni i krawędzi - 2 mm,
- szczyrby i uszkodzenia krawędzi i naroży ograniczających powierzchnie górne (ścieralne)- niedopuszczalne.
- szczyrby i uszkodzenia krawędzi ograniczających pozostałe powierzchnie:

- liczba max.: 2,
- długość max.: 20 mm,
- głębokość max.: 5 mm.

Materiały do wykonania podsypki i wypełnienia spoin między elementami obrzeży:

- na podsypkę należy stosować mieszankę cementu i piasku w stosunku 1:4 z piasku naturalnego spełniającego wymagania dla gatunku 1 wg PN-B-11113:1996 [14] i cementu portlandzkiego klasy 32,5 N, odpowiadającego wymaganiom PN-EN 197-1:2002 [9],
- woda powinna spełniać wymagania PN-EN 1008:2004 [11],
- do wypełniania spoin należy stosować zaprawę cementowo-piaskową 1:4,
- materiały do wykonania zaprawy do uszczelniania spoin: cement klasy 32,5 N wg PN-EN 197-1:2002 [9], piasek wg PN-B-06711:1979 [8], woda wg PN-EN 1008:2004 [11].

2.2.3. Ława żwirowa

Żwir na ławę żwirową powinien spełniać wymagania PN-B-11111:1996 [15].

2.2.4. Ława żwirowo-cementowa

Należy stosować mieszankę cementu i żwiru w stosunku 1:4 ze żwiru spełniającego wymagania PN-B-11111:1996 [15] i cementu portlandzkiego klasy 32,5 N, odpowiadającego wymaganiom PN-EN 197-1:2002 [9].

Woda powinna spełniać wymagania PN-EN 1008:2004 [11].

2.2.5. Balustrada

Balustrada powinna być wykonana z rur o średnicy 35 mm ze stali R35, wg PN-H-74219:1990 [16] lub równoważnej wg PN-EN 10025-2:2007 [17].

Elementy stalowe balustrad powinny być zabezpieczone antykorozyjnie zgodnie z ST i dokumentacją projektową. W przypadku stosowania ocynkowania ogniowego powinno ono być wykonane zgodnie z PN-EN ISO 1461:2000 [19]. Słupki balustrad powinny być ocynkowane do 5 cm poniżej poziomu zakotwienia w betonie. Jeżeli dokumentacja projektowa tak zakłada, elementy balustrad powinny być dodatkowo pokryte powłokami malarskimi. Na powierzchnie ocynkowane ogniowo należy stosować jeden z systemów podanych w tablicy 2.

Tablica 2. Systemy powłok malarskich na powierzchni ocynkowanej ogniowo

Nr systemu	Powłoka gruntowa	Powłoka międzywarstwowa	Powłoka nawierzchniowa	Grubość całkowita suchych powłok (μm)
C1	PVC	PVC	PVC	160 ÷ 400
C2	AY	AY	AY	160 ÷ 400
C3	EP	EP	PUR AY PS	160 ÷ 320

gdzie:

EP - farby epoksydowe,
PUR - farby poliuretanowe,
AY - farby akrylowe alifatyczne,
PS - farby hybrydowe polisiloksanowe.

2.2.6. Fundamenty balustrady

Fundamenty należy wykonać z betonu B30, chyba że dokumentacja projektowa podaje inaczej, spełniającego wymagania podane w tablicy 1. Powierzchnie fundamentów stykające się z gruntem powinny być pokryte izolacją cienką, spełniającą wymagania ST M-15.01.02 [4].

3. SPRZĘT

3.1. Ogólne wymagania dotyczące sprzętu

Ogólne wymagania dotyczące sprzętu podano w ST D-M-00.00.00 „Wymagania ogólne” [1], pkt 3.

3.2. Sprzęt do wykonania robót

Do zagęszczenia podsypki można stosować:

- ubijaki o ręcznym prowadzeniu,
- wibratory samobieżne,
- płyty ubijające,
- ręczny sprzęt do wykonania wykopów pod fundamenty poręczy.

Sprzęt do wykonania robót betonowych powinien odpowiadać wymaganiom ST M-13.01.00 [2]. Sprzęt do wykonania izolacji cienkiej powinien odpowiadać wymaganiom ST M-15.01.02 [4].

Wykonawca powinien dysponować sprzętem do natryskowego lub ręcznego nakładania powłok malarskich. Do układania stopni prefabrykowanych Wykonawca powinien dysponować żurawiem o odpowiednim udźwigu.

4. TRANSPORT

4.1. Ogólne wymagania dotyczące transportu

Ogólne wymagania dotyczące transportu podano w ST D-M-00.00.00 „Wymagania ogólne” [1], pkt 4.

4.2. Transport materiałów

Elementy prefabrykowane mogą być transportowane po osiągnięciu przez beton 80% projektowej wytrzymałości, dowolnym środkiem transportu zaakceptowanym przez Inżyniera, w warunkach zabezpieczających je przed uszkodzeniami.

Prefabrykaty betonowe mogą być składowane na otwartej przestrzeni, na podłożu wyrównanym i odwodnionym, z zastosowaniem podkładek i przekładek.

Transport mieszanki betonowej do wykonania fundamentów balustrady powinien odpowiadać wymaganiom ST M-13.01.00 [2], pkt. 4.

Transport materiałów do wykonania izolacji cienkiej fundamentów powinien odpowiadać wymaganiom ST M-15.01.02 [4], pkt 4.

Transport elementów balustrady może odbywać się dowolnym środkiem transportu, przy zabezpieczeniu przed uszkodzeniem powłoki antykorozyjnej. Transport kruszyw powinien odbywać się z zabezpieczeniem kruszyw przed zanieczyszczeniem, rozsegregowaniem i zmieszaniem z innymi frakcjami.

5. WYKONANIE ROBÓT

5.1. Ogólne zasady wykonywania robót

Ogólne zasady wykonywania robót podano w ST D-M-00.00.00 „Wymagania ogólne” [1], pkt 5.

5.2. Zasady wykonywania robót

Podstawowe czynności przy wykonywaniu robót obejmują:

- roboty przygotowawcze,
- ułożenie podbudowy pod schody,
- ułożenie stopni prefabrykowanych,
- wykonanie obrzeża,
- wykonanie balustrady,
- roboty wykończeniowe.

Roboty należy wykonać zgodnie z dokumentacją projektową.

5.3. Roboty przygotowawcze

Przed przystąpieniem do robót należy:

- ustalić materiały niezbędne do wykonania robót,
- określić kolejność, sposób i termin wykonania robót.

5.4. Wykonanie koryta pod schody

Roboty należy rozpocząć od wykonania koryta pod ławę żwirową i ławę żwirowo-cementową pod stopień podwalinowy. Dno koryta należy zagęścić do wskaźnika zagęszczenia $I_s \geq 1,0$ wg Proctora. Wymiary koryta powinny być zgodne z dokumentacją projektową z tolerancją ± 1 cm. Równość podłoża należy sprawdzać łatą 4-metrową – prześwit pod łatą nie powinien przekraczać 1 cm.

5.5. Ułożenie ławy pod schody

Ławę żwirową i żwirowo-cementową rozściela się na podłożu przygotowanym, jak w pktcie 5.4.

Jeśli dokumentacja projektowa lub ST nie ustala inaczej to grubość ławy (podsypki) powinna wynosić po zagęszczeniu 10 cm, a wymagania dla materiałów na podsypkę powinny być zgodne z pktm 2.2.3 i 2.2.4. Dopuszczalne odchyłki od zaprojektowanej grubości podsypki nie powinny przekraczać ± 1 cm.

Podsypkę żwirowo-cementową przygotowuje się w betoniarkach, a następnie układa się na uprzednio zwilżonym podłożu.

5.6. Ułożenie stopni prefabrykowanych

Stopnie prefabrykowane mogą być wykonane na budowie lub w wytwórni. W każdym przypadku powinny spełniać wymagania pktu 2.2.1.

Stopnie należy układać na zwilżonej ławie żwirowej lekko ubijając, zachowując ostrożność, aby nie uszkodzić ich powierzchni.

5.7. Wykonanie obrzeża

Obrzeża o wymiarach $20 \times 6 \times 75$ cm należy ustawiać w uprzednio wykonanym korycie na podsypce (ławie) cementowo-piaskowej wg pktu 2.2.2 grubości 5 cm, obsypując zewnętrzną ścianę obrzeży gruntem i ubijając go. Przed zalaniem spoin zaprawą należy je oczyścić i zmyć

wodą. Spoiny muszą być pielęgnowane wodą. Szerokość spoin pomiędzy betonowymi elementami powinna wynosić od 3 mm do 5 mm. Po ułożeniu elementów betonowych, spoiny należy wypełnić zaprawą cementowo-piaskową 1:4 spełniającą wymagania pktu 2.2.3.

Zaprawę cementowo-piaskową zaleca się przygotować w betoniarnie, w sposób zapewniający jej wystarczającą płynność. Przed rozpoczęciem układania zaprawy elementy betonowe powinny być oczyszczone i dobrze zwilżone wodą. Zaprawa powinna całkowicie wypełnić spoiny i tworzyć monolit z elementami betonowymi.

Po wypełnieniu spoin zaprawą cementowo-piaskową powierzchnię obrzeży należy starannie oczyścić. W kilka godzin po wypełnieniu spoin należy pokryć wykonane obrzeże warstwą piasku o grubości od 3,0 do 4,0 cm, polać wodą i utrzymywać w stałej wilgotności przez okres 7 do 10 dni, po czym należy oczyścić z piasku.

5.8. Wykonanie balustrady

5.8.1. Wymagania ogólne

Słupki balustrady będą mocowane w fundamentach betonowych. Wykonanie robót betonowych powinno być zgodne z ST M-13.01.00 [2]. Boczne i górne powierzchnie fundamentów należy zabezpieczyć izolacją cienką wg ST M-15.01.02 [4].

5.8.2. Ocynkowanie ogniowe

Zabezpieczenie antykorozyjne, w postaci ocynkowania ogniowego elementów stalowych balustrady, powinno być wykonane zgodnie z wymogami normy PN-EN ISO 1461:2000 [19], w wytwórni. Na placu budowy, przed przystąpieniem do spawania należy usunąć powłokę cynku z obszaru spawania. Po zesparowaniu wszystkich elementów należy w miejscu spawów uzupełnić ubytki ochrony antykorozyjnej przez ręczne nałożenie kilku warstw farby cynkowej, aż do uzyskania o 30 µm więcej niż grubość pierwotnej powłoki. Należy również uzupełnić ubytki powłoki cynkowej powstałe w czasie transportu i montażu, zgodnie z zaleceniami Inżyniera.

Jeżeli dokumentacja projektowa tak podaje, elementy balustrady należy dodatkowo pokryć farbami. Powłoki cynkowe zanurzeniowe nie wymagają uszczelniania, powinny być jednak stosowane specjalne systemy malarskie, które mają dobrą przyczepność do tego typu powierzchni (wg tablicy 2).

5.8.3. Przygotowanie powierzchni ocynkowanej ogniowo do nakładania farb

Miejsca uszkodzeń powłok metalowych należy zabezpieczać farbami, które są zawiesiną zmikronizowanego cynku w żywicy węglowodorowej (powyżej 99,5% wagowo cynku w suchej powłoce).

Zapewnienie trwałości powłok malarskich na powierzchniach ocynkowanych ogniowo można uzyskać:

1) malując powierzchnie w wytwórni po usunięciu zanieczyszczeń powstałych w czasie jej wytwarzania, należy nanosząc wtedy warstwę gruntu natychmiast po ocynkowaniu, grubości powłoki 50÷80 µm

2) dokładnie przygotowując powierzchnię cynku przed malowaniem i nanosząc powłoki malarskie na czystą uszorstnioną powierzchnię. Przygotowanie powierzchni cynku przed malowaniem może być wykonane przez:

1) mycie wodą pod ciśnieniem (max. 10 MPA - ewentualnie z dodatkiem NaOH lub amoniaku do lekko alkalicznej wartości pH i splukiwanie wodą),

2) mycie rozpuszczalnikami organicznymi,

3) delikatne omiotanie powierzchni cynku strumieniem odpowiednio wyselekcjonowanego ścierniwa,

4) zastosowanie cienkiej, dobrej przez producenta farb powłoki wiążącej.

Jeżeli producent farb, ani ST nie przewidują inaczej, jako metodę przygotowania powierzchni zaleca się metodę umycia powierzchni wodą pod ciśnieniem i delikatne omiecenie ścierniwem 0,4÷0,6 mm z przewagą drobnych frakcji pod kątem nie większym niż 60°C. Należy zwracać uwagę, aby nie uszkodzić przy tym powłoki cynkowej. Ponieważ na przygotowanej w ten sposób powierzchni tworzą się szybko tlenki cynku, należy przeprowadzać te prace w dobrych warunkach pogodowych (temperatura powyżej 10°C i wilgotności poniżej 70%) i możliwie szybko (koniecznie tego samego dnia) nanosić powłoki malarskie.

5.8.4. Warunki nakładania farb

Podczas schnięcia i utwardzania powłok malarskich należy zapewnić warunki otoczenia zgodnie z kartami technicznymi produktu.

Podczas wykonywania każdej kolejnej powłoki konieczne jest:

1) przestrzeganie czasu nałożenia kolejnej powłoki zgodnie z zaleceniami producenta farb,

2) sprawdzenie czy poprzednia powłoka w procesach międzyoperacyjnych nie uległa zabrudzeniu i ewentualne usunięcie zabrudzenia.

Jeżeli przerwa w nanoszeniu powłok była dłuższa niż zalecana w karcie technicznej danej farby lub dłuższa niż 1 miesiąc dla powłok epoksydowych (jeśli producent nie zaleca inaczej), powierzchnię przed nakładaniem kolejnej warstwy należy uszorstnić poprzez omiecenie drobnym ścierniwem (frakcji 0,4÷0,8 mm z przewagą frakcji drobnej; kąt czyszczenia nie większy niż 60°). Nie dopuszcza się uaktywniania powierzchni substancjami chemicznymi zagrażającymi środowisku (np. rozpuszczalnikami zawierającymi węglowodory aromatyczne).

Jeśli dokumentacja projektowa, ani ST nie podają inaczej, w wytwórni powinny zostać naniesione wszystkie powłoki zabezpieczenia antykorozyjnego z wyjątkiem powłoki ostatniej, której naniesienie jest przeniesione na budowę. Wykonawca powinien zaopatrzyć się w dostateczną ilość farby nawierzchniowej, aby z tej samej szarży farby można było dokonywać poprawek na budowie.

5.8.5. Nakładanie kolejnych powłok farb

Warstwę gruntującą należy nakładać na odpowiednio przygotowaną ocynkowaną powierzchnię - suchą, pozbawioną produktów korozji, soli, tłuszczu i kurzu. Zaleca się nakładać farbę natryskiem bezpowietrznym lub powietrznym.

Spoiny i krawędzie powinny być dokładnie pokryte farbą gruntującą, a przy krawędziach, przeznaczonych do późniejszego spawania należy pozostawić nie pomalowane pasy szerokości 50 mm. Pasy te powinny w czasie transportu być chronione przy zastosowaniu:

– **spawalnego primera, który zapewni tymczasową ochronę na okres przynajmniej 12 miesięcy. Środek ten powinien być kompatybilny z innymi stosowanymi primerami, lub**

– primera natryskiwano (grubość warstwy około 20 mikronów), usuwanego przed spawaniem,

– papieru.

Drugą warstwę (międzywarstwę) można nakładać po upływie czasu zalecanym przez producenta, w zależności od temperatury otoczenia, wilgotności powietrza i rodzaju farby (zwykle w temp. 20°C wynosi on 2 godz.).

Przed ułożeniem drugiej warstwy farby należy przeprowadzić ewentualne, zalecane przez producenta farb przygotowanie powierzchni np. przez ponowne umycie konstrukcji i ewentualnie zszorstkowanie mechaniczne. Powierzchnia powinna być sucha, pozbawiona tłuszczu, kurzu i soli. Farbę należy nakładać natryskiem bezpowietrznym. Temperatura farby w trakcie nakładania powinna wynosić co najmniej 15°C.

Warstwę nawierzchniową można nakładać po upływie czasu podanego przez producenta systemu (w temp. 20°C wynosi on zwykle 8 godz.).

Po przetransportowaniu balustrady, rozładowaniu i zmontowaniu powierzchnie stalowe pokryte międzywarstwą powinny zostać umyte i pokryte warstwą nawierzchniową. Jeżeli upłynął dopuszczalny, przez producenta farb, okres między nałożeniem międzywarstwy i warstwy nawierzchniowej, międzywarstwę należy poddać obróbce zaleconej przez producenta systemu malowania.

Przed naniesieniem warstwy nawierzchniowej Inżynier powinien odebrać wcześniej ułożone warstwy i zlecić ewentualne, konieczne naprawy. Uszkodzenia, niedomalowania i złącza należy uzupełnić tym samym, jak w wytwórni, systemem powłokowym. Warunki aplikacji, jak i sezonowanie farb muszą być zgodne z wymaganiami producenta. Jeśli międzywarstwa nie wymaga naprawy powierzchnię należy przygotować do nakładania warstwy nawierzchniowej w sposób następujący:

– całą powierzchnię należy umyć wodą, aby usunąć zabrudzenia, zatluszczenia i zanieczyszczenia jonowe (najlepiej ciepłą wodą z dodatkiem biodegradowalnego detergentu, a następnie splukać czystą wodą),

– przygotować powierzchnię do malowania zgodnie z wymaganiami zawartymi w karcie farb (uszkorzenie powierzchni itd.).
Warstwę nawierzchniową należy nakładać na suchą powierzchnię, pozbawioną zanieczyszczeń, wolną od tłuszczu i kurzu. Zaleca się stosowanie natrysku bezpowietrznego. Czas schnięcia farby w temp. 20°C wynosi około 3-8 godz., czas pełnego utwardzenia powłoki 7 dni. Na budowie malowanie należy zakończyć na godzinę (w temp. 20°C) przed zachodem słońca. Umożliwi to wyschnięcie powłoki przed osadzeniem się wieczornej rosy. Powłoka, w określonym przez producenta okresie utwardzania, musi być zabezpieczona przed nadmierną wilgocią.

5.9. Roboty wykończeniowe

Roboty wykończeniowe powinny być zgodne z dokumentacją projektową. Do robót wykończeniowych należą prace związane z dostosowaniem wykonanych robót do warunków budowy obiektu i roboty porządkowe.

6. KONTROLA JAKOŚCI ROBÓT

6.1. Ogólne zasady kontroli jakości robót

Ogólne zasady kontroli jakości robót podano w ST D-M-00.00.00 [1] „Wymagania ogólne”, pkt 6.

6.2. Badania przed przystąpieniem do robót

Przed przystąpieniem do robót Wykonawca powinien:

– uzyskać wymagane dokumenty, dopuszczające wyroby budowlane do obrotu i powszechnego stosowania (certyfikaty zgodności, deklaracje zgodności, aprobaty techniczne, ew. badania materiałów wykonane przez dostawców itp.), potwierdzające zgodność materiałów z wymaganiami pktu 2 niniejszej specyfikacji,

– ew. wykonać własne badania właściwości materiałów przeznaczonych do wykonania robót, określone w pkt 2 lub przez Inżyniera.

Wszystkie dokumenty oraz wyniki badań Wykonawca przedstawi Inżynierowi do akceptacji.

6.3. Kontrola wykonania schodów

6.3.1. Kontrola materiałów

Materiały należy kontrolować na podstawie atestów i aprobat technicznych na zgodność z pkt 2 niniejszej ST. Kontrola materiałów polega na sprawdzeniu ich aprobat technicznych i atestów na zgodność z wymaganiami ST pkt 2.

6.3.2. Sprawdzenie wykonania koryta i podsypki pod schody

Po wykonaniu koryta należy sprawdzić spełnienie następujących wymagań:

- stopień zagęszczenia podłoża gruntowego w dnie koryta nie powinien być mniejszy niż 1,0 określony zgodnie z pkt 1.4.1,
- wymiary koryta nie powinny różnić się od projektowanych o więcej niż ± 1 cm,
- stopień zagęszczenia podsypki nie powinien być mniejszy niż 1,0 określony zgodnie z pkt 1.4.1,
- grubość podsypki należy wykonać z tolerancją ± 1 cm,
- równość powierzchni podsypki kontrolowana latą 3-metrową nie może wykazywać największego zagłębienia pod latą 1 cm,
- dopuszczalne odchylenie od projektowanego spadku podsypki nie może przekraczać 0,5 %.

6.3.3. Sprawdzenie ułożenia stopni

Sprawdzenie ułożenia stopni obejmuje:

- konstrukcję ułożonych schodów, która nie powinna odbiegać od projektowanej linii o więcej niż 0,5%,
- rzędne wierzchu stopni (mierzone dla 3 stopni w każdym biegu), które nie mogą różnić się od projektowanych o więcej niż 0,5 cm.

6.3.4. Sprawdzenie ułożenia obrzeży

Sprawdzenie ułożenia obrzeży betonowych obejmuje:

- odchylenie linii obrzeży w planie, które nie może wynieść więcej niż 0,5%,
- odchylenie niwelety - max. $\pm 0,5\%$,
- równość górnej powierzchni obrzeży z tolerancją prześwitu pod latą 3-metrową $\leq 0,5$ cm,
- dokładność wypełnienia spoin z tym, że spoiny powinny być wypełnione co najmniej na 3/4 grubości elementów.

Sprawdzenie wypełnienia spoin wykonuje się przez usunięcie materiału wypełniającego na długości ok. 10 cm i zbadanie głębokości wypełnienia spoiny. W tych samych miejscach należy zbadać szerokość spoiny - powinna wynosić od 3 mm do 5 mm.

6.3.5. Sprawdzenie wykonania fundamentów balustrady

Sprawdzenie wykonania fundamentów pod balustradę powinno odpowiadać wymaganiom ST M-13.01.00 [2].

Sprawdzenie wykonania izolacji cienkiej powinno odpowiadać wymaganiom ST M-15.01.02 [4].

6.3.6. Sprawdzenie ochrony antykorozyjnej stalowych elementów balustrady

6.3.6.1. Sprawdzenie ocynkowania ogniowego

Wykonanie ocynkowania ogniowego elementów stalowych balustrady należy sprawdzić zgodnie z PN-EN ISO 1461:2000 [19].

6.3.6.2. Kontrola malowania balustrady

Kontrola przygotowania powierzchni do malowania obejmuje:

- a) wizualną ocenę stanu powierzchni obejmującą sprawdzenie suchości, braku zapyleń i zanieczyszczeń olejami i smarami,
- b) kontrolę odtłuszczenia przez zbadanie powierzchni zgodnie z ISO/DIS 8502-7 [18], która powinna wykazywać brak zatłuszczenia,
- c) badanie skuteczności odpylenia, przez sprawdzenie stopnia zapylenia, który po zbadaniu zgodnie z PN-EN ISO 8502-3:2000 [21] powinien być nie wyższy niż 3,
- d) kontrolę zanieczyszczeń jonowych (w przypadkach wrażliwych) przez zbadanie poziomu zanieczyszczeń jonowych, zgodnie z PN-EN ISO 8502-9:2002 [22], który powinien wynosić poniżej 15 mS/m.

Kontrola nakładania powłok malarskich winna przebiegać pod kątem sprawności użytego sprzętu i techniki nakładania materiału malarskiego oraz przestrzegania zaleceń dotyczących warunków pogodowych i zabezpieczenia świeżo wykonanych powłok oraz przestrzegania czasu schnięcia i aklimatyzacji powłok. Rozpoczynając nanoszenie powłok, a także przy wszystkich zmianach sprzętu i materiałów należy na bieżąco kontrolować grubość nakładanej warstwy mierząc jej grubość na mokro grzebieniem malarskim zgodnie z PN-EN ISO 2808:2000 [20] metoda 7B. Należy kontrolować tzw. wyrabianie, czyli pogrubienie powłoki wykonywane po wyschnięciu naniesionej powłoki na krawędziach, szczelinach, spoinach. Do „wyrabiania” należy stosować farbę w innym kolorze niż kolor danej powłoki.

Przy sprawdzeniu jakości wykonanej powłoki:

- a) Wykonawca wykaże, że poszczególne powłoki malarskie zostały wykonane zgodnie z przedmiotowymi normami, dokumentacją projektową i ST: po zagruntowaniu, po wykonaniu międzywarstwy, przed wysyłką z warsztatu oraz po wykonaniu warstwy nawierzchniowej,
- b) jakość powłok malarskich przeprowadza się kontrolując: wygląd zewnętrzny powłoki (ocenę niedomalowań, zacieków, wtrąceń, zmarszczeń, cofania się wymalowania, kraterowania igłowego, kraterowania z pękającymi pęcherzami, spękań, skórki pomarańczowej, suchego natrysku, podnoszenia, zgodności koloru z projektowanym), grubość powłok, przyczepność powłok oraz twardość powłoki.

Ocenę poszczególnych czynników jakości powłoki wykonuje się następująco:

a) Wygląd zewnętrzny powłoki

Ocenę wyglądu dokonuje się nieuzbrojonym okiem przy świetle dziennym lub sztucznym o mocy 100 W z odległości 0,5 ÷ 1,0 m od powierzchni. Za miejsce obserwacji przyjmuje się obszar w kształcie kwadratu o boku 10 cm, dobrze widoczny z odległości 0,5 ÷ 1,0 m. Należy przyjąć 5 miejsc obserwacji. Powłoki pośrednie nie powinny wykazywać wad niedopuszczalnych, tzn.:

- grubych zacieków w formie firanek z występującymi na nich spęcherzeniami powłoki,
- grubych zacieków kończących się kroplami farby,

- skórki pomarańczowej i kraterów wynikających z podnoszenia się pokrycia,
- kraterów przebijających powłokę do podłoża,
- dużych spęcherzeń,
- zmarszczeń, spękań wgłębnych,
- spękań deseniowych.

Wystąpienie choćby jednej z wymienionych wad dyskwalifikuje powłokę na danym fragmencie powierzchni.

Dla powłoki nawierzchniowej wymagana jest klasa II wyglądu powłoki na minimum 70% miejsc obserwacji oraz klasa III na maksymalnie 30% miejsc obserwacji (wg tablicy 3)

Tablica 3. Klasy jakości powłok malarskich

Wady powłoki	Klasa II	Klasa III
Zmiana koloru i odcienia	Kolor zgodny z kartą kolorów; nieznaczna zmiana odcienia na zaciekach	Kolor zgodny z kartą kolorów; nieznaczne różnice w odcieniu
Zanieczyszczenia mechaniczne	Pojedyncze zanieczyszczenia wmalowane w powłokę lub osadzone w warstwie nawierzchniowej	Zanieczyszczenia w formie pojedynczych zgrupowań, których powierzchnia nie przekracza 1 cm ²
Zacieki	Nieznaczne zacieki uwidaczniające się jedynie zmianą odcienia powłoki	Małe, płaskie, niekończące się kroplami farby
Uklucia igła, kratery	Pojedyncze uklucia igła	Dość liczne uklucia igła, pojedyncze kratery
Zmarszczenia, spęcherzenia, skórka pomarańczowa, spękania powierzchniowe	Bardzo nieznaczne drobne zmarszczenia, niedopuszczalne spękania, skórka pomarańczowa i spęcherzenia	Drobne zmarszczenia, nieznaczna skórka pomarańczowa, niedopuszczalne spękania i spęcherzenia

b) Grubość powłoki

Pomiar należy przeprowadzić zgodnie z PN-EN ISO 2808:2008 [20]. Wyniki pomiarów przy prawidłowej grubości zestawu powinny spełniać wymóg, aby 90% wyników pomiarów wykazywało nie niższą od wartości nominalnej, a najwyżej 10% pomiarów może mieć wartość co najmniej 0,9 wartości nominalnej. Maksymalna grubość nie może być większa od dwukrotnej grubości nominalnej, lecz nie większa niż 600 µm. Liczbę punktów pomiarowych należy określić zgodnie z PN-EN ISO 2808:2008[20].

c) Przyczepność powłoki

Przyczepność powłok badana metodą odrywową (pull-off) wg PN-EN ISO 4624:2004 [23] powinna wynosić nie mniej niż 5 MPa. Po dokonaniu pomiaru każdą z wymienionych metod, należy uzupełnić zniszczoną powłokę malarską tym samym systemem lakierowym, który stosowano uprzednio przy malowaniu. Należy przyjąć 5 punktów pomiarowych.

d) Twardość powłoki

Twardość powłoki badana wg PN-ISO 15184 [24] powinna >1H.

6.3. 7. Kontrola montażu balustrady

Dopuszczalne odchyłki montażu balustrad wynoszą:

- odchylenie słupka od pionu ± 0,5%,
- odchyłka w odległości ustawienia słupka od krawędzi schodów ± 0,5 cm,
- odchyłka od prostoliniowości wykonanej balustrady 0,5%.

7. OBMIAR ROBÓT**7.1. Ogólne zasady obmiaru robót**

Ogólne zasady obmiaru robót podano w ST D-M-00.00.00 „Wymagania ogólne” [1], pkt 7.

7.2. Jednostka obmiarowa

Jednostką obmiarową jest m (metr) wykonania schodów skarpowych.

Długość schodów mierzy się po skarpie nasypu od początku stopnia podwalinowego do końca stopnia najwyżej położonego.

8. ODBIÓR ROBÓT**8.1. Ogólne zasady odbioru robót**

Ogólne zasady odbioru robót podano w ST D-M-00.00.00 „Wymagania ogólne” [1], pkt. 8.

Roboty uznaje się za wykonane zgodnie z dokumentacją projektową, ST i wymaganiami Inżyniera, jeżeli wszystkie pomiary i badania z zachowaniem tolerancji wg punktu 6 dały wyniki pozytywne.

8.2. Odbiór robót zanikających i ulegających zakryciu

Odbiorowi robót zanikających i ulegających zakryciu podlegają:

- równość i stopień zagęszczenia podłoża gruntowego,
- ułożenie ławy żwirowej,
- wykonanie fundamentów balustrady.

Odbiór tych robót powinien być zgodny z wymaganiami ST D-M-00.00.00 „Wymagania ogólne” [1] oraz niniejszej ST.

9. PODSTAWA PŁATNOŚCI**9.1. Ogólne ustalenia dotyczące podstawy płatności**

Ogólne ustalenia dotyczące podstawy płatności podano w ST D-M-00.00.00 „Wymagania ogólne” [1], pkt 9.

9.2. Cena jednostki obmiarowej

Cena jednostki obmiarowej obejmuje:

- roboty przygotowawcze i pomiarowe,
- zakup, transport i składowanie materiałów i wszystkich innych czynników produkcji,
- wykonanie i rozbiórkę urządzeń pomocniczych,
- wykonanie koryta pod schody,
- wykonanie ław żwirowej i żwirowo-cementowej,
- montaż prefabrykowanych stopni i obrzeży,
- wykonanie balustrady stalowej (w tym wykonanie fundamentów dla balustrady i zabezpieczenie izolacją cienką, wykonanie i naprawa powłoki antykorozyjnej balustrady),
- wykonanie badań kontrolnych wg pktu 6,
- oczyszczenie terenu robót z usunięciem nadmiaru gruntu i odpadów poza pas drogowy.

9.3. Sposób rozliczenia robót tymczasowych i prac towarzyszących

Cena wykonania robót określonych niniejszą ST obejmuje również:

- roboty tymczasowe, które są potrzebne do wykonania robót podstawowych, ale nie są przekazywane Zamawiającemu i są usuwane po wykonaniu robót podstawowych,
- prace towarzyszące, które są niezbędne do wykonania robót podstawowych, niezaliczane do robót tymczasowych.

10. PRZEPISY ZWIĄZANE**10.1. Ogólne specyfikacje techniczne**

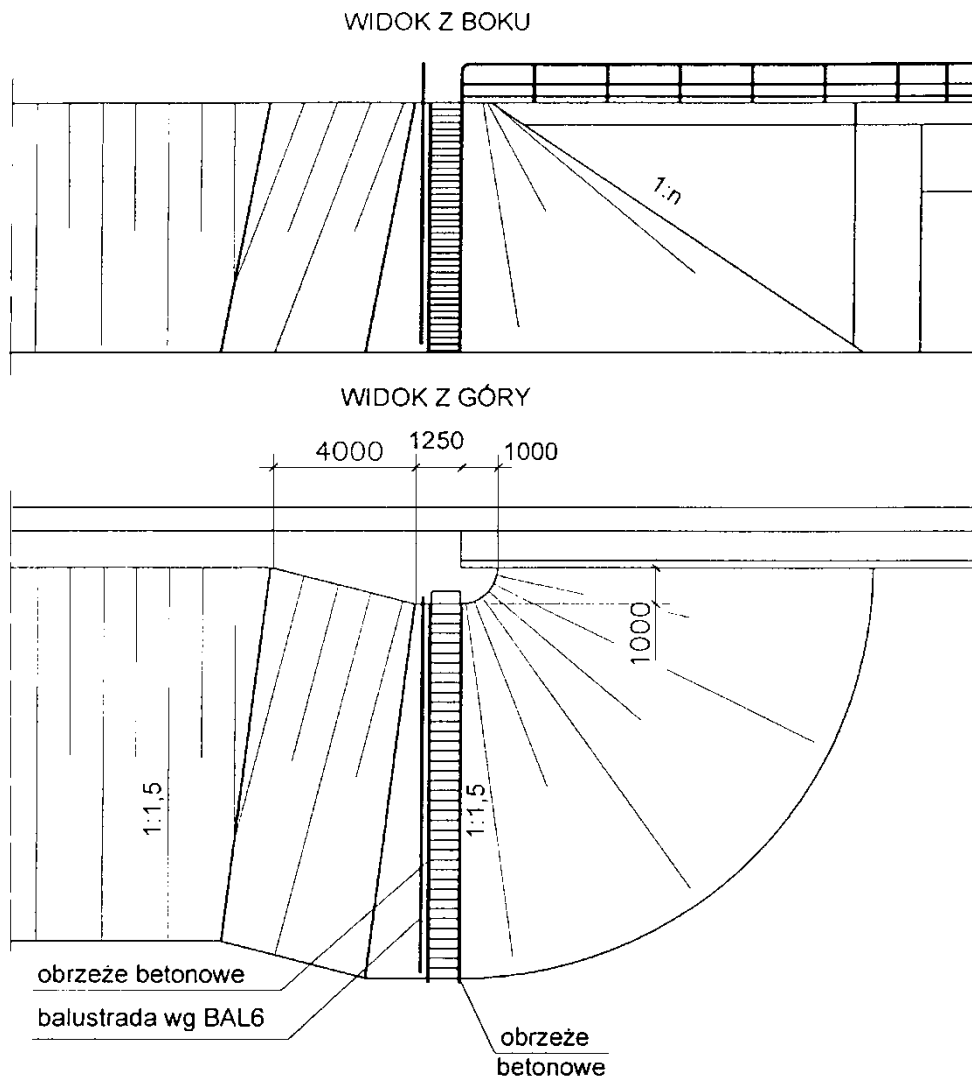
- | | | |
|----|--------------|--|
| 1. | D-M-00.00.00 | Wymagania ogólne |
| 2. | M-13.01.00 | Beton konstrukcyjny w obiekcie mostowym |
| 3. | M-12.01.00 | Stal zbrojeniowa |
| 4. | M-15.01.02 | Izolacja powłokowa asfaltowa układana „na zimno” |

10.2. Normy

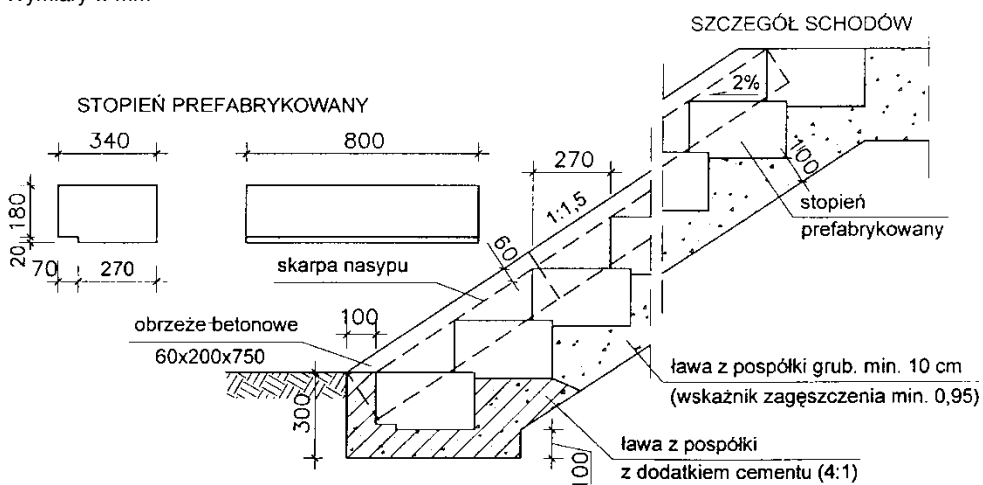
5.	BN-77/8931-12	Oznaczanie wskaźnika zagęszczenia gruntu
6.	PN-B-04481:1988	Grunty budowlane. Badanie próbek gruntu
7.	PN-B-06250:1988	Beton zwykły
8.	PN-B-06711:1979	Kruszywa mineralne. Piaski do zapraw budowlanych
9.	PN-EN 197-1:2002	Cement. Część 1: Skład, wymagania i kryteria zgodności dotyczące cementu powszechnego użytku
10.	PN-B-06712:1986	Kruszywa mineralne do betonu
11.	PN-EN 1008:2004	Woda zarobowa do betonów. Specyfikacja pobierania próbek, badanie i ocena przydatności wody zarobowej do betonu, w tym wody odzyskanej z procesów produkcji betonu
12.	PN-B-04111:1984	Materiały kamienne – oznaczenie ścieralności na tarczy Boehmego
13.	PN-B-10021:1980	Prefabrykaty budowlane z betonu. Metody pomiaru cech geometrycznych
14.	PN-B-11113:1996	Kruszywa mineralne. Kruszywa naturalne do nawierzchni drogowych. Piasek
15.	PN-B-11111:1996	Kruszywa mineralne. Kruszywo naturalne do nawierzchni drogowych. Żwir i mieszanka
16.	PN-H-74219:1980	Rury stalowe bez szwu walcowane na gorąco ogólnego stosowania
17.	PN-EN 10025-2:2007	Wyroby walcowane na gorąco ze stali konstrukcyjnych. Część 2: Warunki techniczne dostawy stali konstrukcyjnych niestopowych
18.	ISO/DIS 8502-7	Przygotowanie podłoży stalowych przed nakładaniem farb i podobnych produktów. Badania służące do oceny czystości powierzchni. Część 7: Możliwe do stosowania w warunkach terenowych analityczne metody oznaczania olejów i smarów
19.	PN-EN ISO 1461:2000	Powłoki cynkowe nanoszone na stal metodą zanurzeniową (cynkowanie jednostkowe). Wymagania i badania
20.	PN-EN ISO 2808:2008	Farby i lakiery. Oznaczanie grubości powłoki
21.	PN-EN ISO 8502-3:2000	Przygotowanie podłoży stalowych przed nakładaniem farb i podobnych produktów. Badania służące do oceny czystości powierzchni. Ocena pozostałości kurzu na powierzchniach stalowych przygotowanych do malowania (metoda z taśmą samoprzylepną)
22.	PN-EN ISO 8502-9:2002	Przygotowanie podłoży stalowych przed nakładaniem farb i podobnych produktów. Badania służące do oceny czystości powierzchni. Część 9: Terenowa metoda konduktometrycznego oznaczania soli rozpuszczalnych w wodzie
23.	PN-EN ISO 4624:2004	Farby i lakiery. Próba odrywania do oceny przyczepności
24.	PN-ISO 15184:2001	Farby i lakiery. Sprawdzenie twardości metodą ołówkową

11. ZAŁĄCZNIK
PRZYKŁADY PREFABRYKOWANYCH SCHODÓW
NA SKARPIE W POBLIŻU OBIEKTU MOSTOWEGO

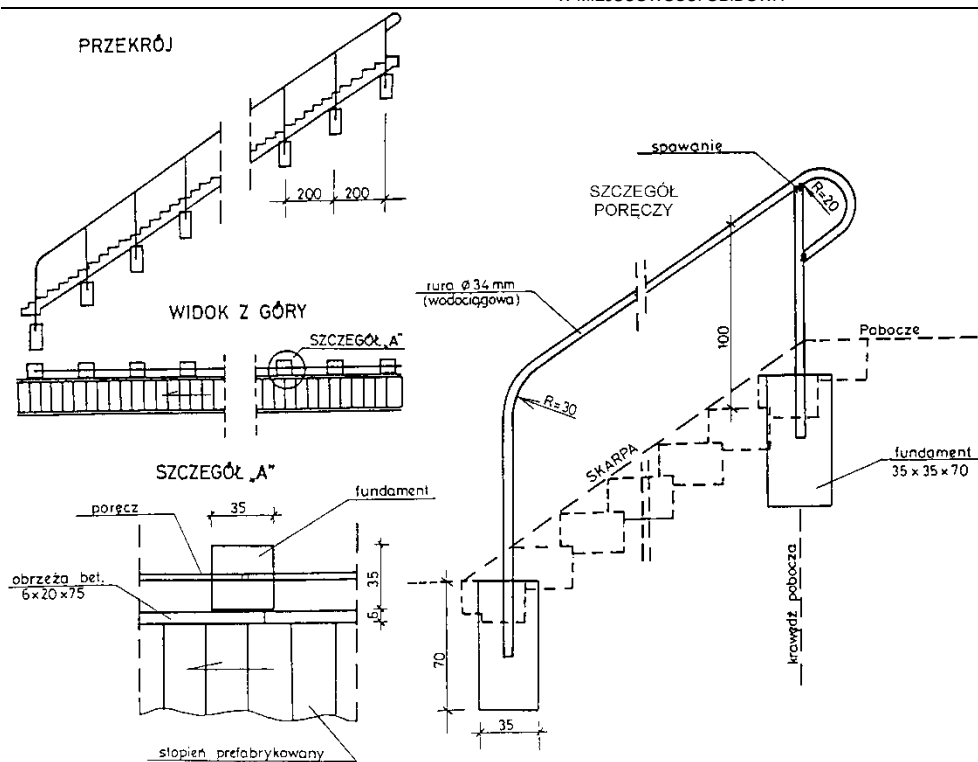
Rysunek 1. Lokalizacja schodów na skarpię przy obiekcie mostowym
 Wymiary w mm



Rysunek 2. Rysunek konstrukcyjny schodów
 Wymiary w mm



Rysunek 3. Poręcz przy schodach
 Wymiary w cm



M-20.01.11g - UMOCNIENIE STOŻKÓW PRZYCZÓLKÓW BRUKOWCEM**1. WSTĘP****1.1. Przedmiot ST**

Przedmiotem niniejszej specyfikacji technicznej są wymagania dotyczące wykonania i odbioru robót związanych z wykonaniem umocnienia stożków przyczółków i skarp przy drogowych obiektach inżynierskich.

1.2. Zakres stosowania ST

Niniejsza specyfikacja techniczna stanowi Dokument Przetargowy i Kontraktowy przy zleceniu i realizacji robót dla inwestycji pn: „BUDOWA MOSTU NA POTOKU PONICZANKA W CIĄGU DROGI GMINNEJ UL. NOWY ŚWIAT W RABCE-ZDROJU”

1.3. Zakres robót objętych ST

Ustalenia zawarte w niniejszej specyfikacji dotyczą zasad prowadzenia robót związanych z wykonaniem i odbiorem umocnienia stożków przyczółków i skarp przy obiekcie brukowcem na podsypce z kruszywa i warstwie zaprawy cementowo-piaskowej.

1.4. Określenia podstawowe

1.4.1. Brukowiec – kamień narzutowy nieobrobiony lub obrobiony w kształcie nieregularnym i zaokrąglonych krawędziach.

1.4.2. Wskaźnik zagęszczenia gruntu - wielkość charakteryzująca stan zagęszczenia gruntu, określona wg wzoru:

$$I_s = \frac{\rho_d}{\rho_{ds}}$$

gdzie:

ρ_d - gęstość objętościowa szkieletu gruntu w nasypie, określona wg BN-77/8931-12 [15], w gramach na centymetr sześcienny,

ρ_{ds} - maksymalna gęstość objętościowa szkieletu gruntu zagęszczonego wg PN-B-04481:1988 [16], w gramach na centymetr sześcienny.

1.4.3. Pozostałe określenia podstawowe są zgodne z obowiązującymi, odpowiednimi polskimi normami i z definicjami podanymi w ST D-M-00.00.00 „Wymagania ogólne” [1] pkt 1.4.

1.5. Ogólne wymagania dotyczące robót

Ogólne wymagania dotyczące robót podano w ST D-M-00.00.00 „Wymagania ogólne” [1], pkt 1.5.

2. MATERIAŁY**2.1. Ogólne wymagania dotyczące materiałów**

Ogólne wymagania dotyczące materiałów, ich pozyskiwania i składowania, podano w ST D-M-00.00.00 „Wymagania ogólne” [1] pkt 2.

2.2. Brukowiec

Zgodnie z niniejszą ST należy stosować brukowiec ze skał magmowych, osadowych lub przeobrażonych spełniający wymagania PN-B-11104:1960 [5]. Dokumentacja projektowa lub ST powinna określić:

- klasę zastosowanego brukowca,
- typ brukowca,
- wielkość brukowca.

2.2.1. Klasa brukowca

Wymagania w stosunku do cech fizycznych i wytrzymałościowych dla brukowca w zależności od jego klasy podano w tablicy 1.

Tablica 1. Wymagania cech fizycznych i wytrzymałościowych brukowca

Lp.	Cechy fizyczne i wytrzymałościowe	Badanie wg	Klasa		
			I	II	III
1	Wytrzymałość na ściskanie w stanie powietrzno-suchym, MPa, nie mniej niż	PN-B-04110:1984 [9]	160	120	100
2	Ścieralność na tarczy Boehmego, cm, nie więcej niż	PN-B-04111:1984 [6]	0,2	0,4	0,5
3	Wytrzymałość na uderzenia (zwięzłość), liczba uderzeń, nie mniej niż	PN-B-04115:1967 [10]	12	8	7
4	Nasiąkliwość wodą, %, nie więcej niż	PN-B-0401:1967 [7]	0,5	1,0	2,0
5	Odporność na działanie mrozu	PN-B-0402:1967 [8]	Nie bada się	Całkowita	

2.2.2. Typ i wielkość brukowca

Należy stosować typ brukowca zgodnie z dokumentacją projektową lub ST.

W zależności od kształtu i sposobu obróbki rozróżnia się 3 typy brukowca:

- obrobiony,
- płytowany,
- nieobrobiony.

W zależności od wysokości rozróżnia się 2 wielkości brukowca: 15 i 18 cm.

Wymagania w stosunku do cech geometrycznych dla brukowca w zależności od jego typu i wielkości podano w tablicy 2.

Tablica 2. Wymagania cech geometrycznych brukowca

Lp.	Cecha geometryczna	Obrobiony		Płytowany		Nieobrobiony	
		15	18	15	18	15	18
1	Wysokość „W”, cm	15(+1,-2)	18 (±2)	15 (+1,-2)	18 (±2)	15(+1,-2)	18 (±2)
2	Pow. górna, cm ²	130÷250	160÷360	130÷250	160÷360	Nie bada się	
3	Największa długość krawędzi	1,2 W	1,0 W	1,6 W		Nie bada się	
4	Stosunek pola pow. dolnej (stopki) do górnej (czoła), nie mniej niż	0,5		0,3		Nie bada się	
5	Odchylenie od równości płaszczyzny powierzchni dolnej w stosunku do płaszczyzny górnej, w stopniach, nie więcej niż	13		15		Nie bada się	
6	Głębokość wklęsnięcia lub wysokość wypukłości powierzchni górnej, cm, nie więcej niż	0,8		1,0		Nie bada się	
7	Głębokość wklęsnięcia lub wysokość wypukłości powierzchni bocznej i dolnej, cm, nie więcej niż	0,8		1,0		Nie bada się	
8	Pęknięcia powierzchni	Niedopuszczalne					

2.3. Podosypka

Podosypkę pod brukowiec należy wykonać z kruszywa spełniającego wymagania PN-EN 13043:2004 [11]. Kategorie dla kruszyw powinny być określone w dokumentacji projektowej lub ST.

2.4. Zaprawa

Materiały do wykonania zaprawy cementowo-piaskowej:

- cement klasy 32,5 N wg PN-EN 197-1:2002 [14],
- piasek wg PN-B-06711:1979 [12],
- woda wg PN-EN 1008:2004 [13].

2.5. Materiały do wykonania podwaliny pod umocnienie skarpy

Jeżeli dokumentacja projektowa ani ST nie przewidują inaczej jako podwalinę pod umocnienie skarpy brukowcem można stosować fundament wykonany z betonu C15/20 wg ST M-13.02.00 [4] pkt 2 zbrojony stalą A-IIIIN wg ST M-12.01.00 [3], pkt 2.

3. SPRZĘT

3.1. Ogólne wymagania dotyczące sprzętu

Ogólne wymagania dotyczące sprzętu podano w ST D-M-00.00.00 „Wymagania ogólne”[1], pkt 3.

3.2. Sprzęt do wykonania robót

Do wykonania robót umocnieniowych należy stosować:

- równiarki,
- walce kołowe gładkie i żebrowane,
- ubijaki o ręcznym prowadzeniu,
- wibratory samobieżne,
- płyty ubijające,
- zagęszczarki wibracyjne (płytove),
- sprzęt do wykonania betonu podwaliny stożka z betonu C 15/20 - wg ST M-13.02.00 [4], pkt 3,
- sprzęt do wykonania robót zbrojarskich – wg ST M-12.02.00 [3] pkt 3.

4. TRANSPORT

4.1. Ogólne wymagania dotyczące transportu

Ogólne wymagania dotyczące transportu podano w ST D-M-00.00.00 „Wymagania ogólne”[1], pkt 4.

4.3. Transport materiałów do umocnienia powierzchni skarpy brukowcem

Brukowiec można przewozić dowolnymi środkami transportu.

Cement powinien być przechowywany i transportowany w workach, samochodami krytymi, zgodnie z wymaganiami normy PN-EN 197-1:2002 [14].

Kruszywo można przewozić dowolnymi środkami transportu w sposób zabezpieczający je przed zanieczyszczeniem i zmieszaniem z innymi asortymentami. Składowanie kruszywa, nie przeznaczonego do bezpośredniego wbudowania po dostarczeniu na budowę, powinno odbywać się na podłożu równym, utwardzonym i dobrze odwodnionym, przy zabezpieczeniu kruszywa przed zanieczyszczeniem i zmieszaniem z innymi materiałami kamiennymi.

Transport mieszanki betonowej do wykonania podwaliny stożka z betonu C15/20 - wg ST M-13.02.00 [4], pkt 4, a transport stali zbrojeniowej wg ST M-12.01.00 [3], pkt 4.

5. WYKONANIE ROBÓT

5.1. Ogólne zasady wykonywania robót

Ogólne zasady wykonywania robót podano w ST D-M-00.00.00 „Wymagania ogólne”[1], pkt 5.

5.2. Przygotowanie podłoża

Przed wykonaniem umocnienia stożka lub skarpy należy sprawdzić wskaźnik zagęszczenia gruntu. Badanie wskaźnika zagęszczenia, wg pkt 1.4.2 należy wykonywać co najmniej 3 razy na 100 m² zasypki każdej zagęszczanej warstwy, lecz nie rzadziej niż 3 razy dla każdej podpory. Wskaźnik zagęszczenia, w zależności od lokalizacji umocnienia, powinien być zgodny z ST M-11.01.04 [2]. Jeżeli badania kontrolne wykazą, że zagęszczenie warstwy nie jest wystarczające, to Wykonawca powinien spulchnić warstwę, doprowadzić grunt do wilgotności optymalnej i powtórnie zagęścić. Jeżeli powtórne zagęszczenie nie spowoduje uzyskania wymaganego wskaźnika zagęszczenia. Wykonawca powinien usunąć warstwę i wbudować nowy materiał, o ile Inżynier nie zezwoli na ponownie próby prawidłowego zagęszczenia warstwy. Rzędne wykonanych nasypów i ich spadki powinny być zgodne z dokumentacją projektową. Dopuszczalne odchyłki od projektowanych rzędnych nie powinny przekraczać ± 2 cm. Odchylenia od założonego spadku nie powinny przekraczać 5%. Nierówność powierzchni wykonanego stożka lub skarpy (wybruszenia i wklęsnięcia) mierzona łatą długości 4 m nie powinna przekraczać ± 5 cm.

5.3. Umocnienie skarp brukowcem

Przed rozpoczęciem wykonywania umocnienia brukowiec powinien zostać przesortowany.

Układanie brukowca należy poprzedzić wykonaniem podwalin stożków (wg ST M-13.02.00 [4], pkt 5 i ST M-12.01.00 [3], pkt 5). W przypadku, gdy dokumentacja projektowa ani ST nie przewidują wykonania podwaliny, należy w pierwszej kolejności, po linii obwodu umocnienia, ułożyć brukowce największe.

Podosypkę pod brukowiec stanowi warstwa kruszywa wg pktu 2.3 o grubości od 10 do 15 cm. Podosypkę z grubszego kruszywa należy układać „pod sznur”, natomiast z drobniejszego kruszywa, dającego się wyrównać przeciąganiemłaty, „pod łatę”. Po ułożeniu podsyпки należy ją lekko uklepać, ale nie ubijać. Na podsyponce z kruszywa należy rozłożyć warstwę zaprawy cementowo-piaskowej 1:4 o grubości od 3 do 5 cm i przystąpić do układania kamieni.

Różnica wysokości dwóch przylegających do siebie kamieni nie powinna przekraczać 2 cm. Brukowiec układa się „pod sznur” naciągnięty na palikach na wysokość 2 do 4 cm nad projektowany poziom powierzchni umocnienia. Układanie brukowca należy rozpocząć od uprzednio wykonanej podwaliny. Każdy kamień ustawiony pionowo na sztorc, czołem do góry powinien być osadzony na podsyponce najwyżej do połowy wysokości (8÷10 cm) i mocno wbity uderzeniami młotka w górną powierzchnię, tak aby nie wychylał się przy poruszaniu. Umocnienie powinno być ułożone ściśle, z przewiązaniem szczelin w obu kierunkach, aby każdy osadzony brukowiec przykrywał szczelinę powstałą między dwoma uprzednio osadzonymi kamieniami i był do nich ściśle dosunięty. Przed przystąpieniem do ubijania ułożone umocnienie powinno być sprawdzone przez Inżyniera pod względem szczelności i jakości wykonania. Następnie umocnienie należy ubić stalowym ubijakiem o masie 25-35 kg do projektowanego poziomu. Zamiast ostatniego ubijania może być zastosowanie wałowania. Przed wałowaniem należy usunąć z powierzchni umocnienia luźne ziarna kruszywa.

Szczeliny między brukowcami należy wypełnić zaprawą cementowo-piaskową 1:4 wykonaną wg pktu 2.4. W okresie wiązania zaprawy powierzchnię bruku należy osłonić matami lub warstwą piasku i utrzymywać w stanie wilgotnym przez co najmniej 7 dni.

6. KONTROLA JAKOŚCI ROBÓT

6.1. Ogólne zasady kontroli jakości robót

Ogólne zasady kontroli jakości robót podano w ST D-M-00.00.00 „Wymagania ogólne” [1], pkt 6.

6.2. Badania przed przystąpieniem do robót

Przed przystąpieniem do robót Wykonawca powinien:

- uzyskać wymagane dokumenty, dopuszczające wyroby budowlane do obrotu i powszechnego stosowania (certyfikaty zgodności, deklaracje zgodności, aprobaty techniczne, ew. badania materiałów wykonane przez dostawców itp.), potwierdzające zgodność materiałów z wymaganiami pktu 2 niniejszej specyfikacji,
 - ew. wykonać własne badania właściwości materiałów przeznaczonych do wykonania robót, określone w pkt 2 lub przez Inżyniera.
- Wszystkie dokumenty oraz wyniki badań Wykonawca przedstawi Inżynierowi do akceptacji.

6.3. Wizualne sprawdzenie brukowca

Przed rozpoczęciem robót należy sprawdzić czy brukowiec jest przesortowany i czy zastosowano kamienie z jednego gatunku skał.

6.4. Kontrola przygotowania podłoża do wykonania umocnienia

Należy kontrolować:

- rzędne skarpy, na której będzie układane umocnienie, przy czym dopuszczalne odchyłki od projektowanych rzędnych nie powinny przekraczać ± 2 cm,
- spadki skarpy, na której będzie układane umocnienie, przy czym odchylenia od założonego spadku nie powinny przekraczać 5%,
- równość powierzchni skarpy, przy czym nierówności powierzchni wykonanego stożka lub skarpy (wybrzuszenia i wklęsnięcia) mierzona łata długości 4 m nie powinna przekraczać ± 5 cm,
- stopień zagęszczenia, który należy kontrolować zgodnie z ST M-11.01.04 [2], pkt 6 w zależności od lokalizacji umocnienia.

6.5. Kontrola wykonania podsypki pod umocnienie

Odchyłka grubości podsypki badana 3-krotnie na każdej dziennej działce roboczej nie powinna przekraczać 1 cm.

6.6. Kontrola wykonania podwaliny umocnienia skarpy z betonu C15/20

Wykonanie podwaliny w deskowaniu należy kontrolować:

- dla robót betoniarzskich wg ST M-13.02.00 [4], pkt 6,
- dla robót zbrojarskich wg ST M-12.01.00 [3], pkt 6.

6.7. Kontrola umocnienia skarp przez obrukowanie

Kontrola ścisłości ułożenia bruku polega na rozebraniu około 1 m² powierzchni zabrukowanej i ponownym zabrukowaniu tym samym brukowcem. Ścisłość ułożenia uważa się za dostateczną, jeśli przy ponownym zabrukowaniu rozebranej powierzchni zostanie nie więcej niż 4% powierzchni niezabrukowanej.

Dokładność ubicia sprawdza się ubijakiem używanym do ubijania bruku. Brukowiec nie powinien wykazywać oznak osiadania pod wpływem 3 uderzeń ubijaka.

Rzędne wykonane umocnienia, kontrolowane raz na każde 100 m², ale nie rzadziej niż 3 razy na stożek, nie powinny różnić się od projektowanych o więcej niż ± 2 cm.

Przestrzeń między wykonanym umocnieniem, a przystawioną 3-metrową łata brukarską przyłożoną w miejscach budzących wątpliwości, ale nie rzadziej niż 3 razy na stożek, nie powinny przekraczać 2 cm.

7. OBMIAR ROBÓT

7.1. Ogólne zasady obmiaru robót

Ogólne zasady obmiaru robót podano w ST D-M-00.00.00 „Wymagania ogólne” [1], pkt 7.

7.2. Jednostka obmiarowa

Jednostką obmiarową jest m² (metr kwadratowy) umocnienia stożka lub skarpy przy obiekcie brukiem.

8. ODBIÓR ROBÓT

8.1. Ogólne zasady odbioru robót

Ogólne zasady odbioru robót podano w ST D-M-00.00.00 „Wymagania ogólne” [1], pkt 8.

Roboty uznaje się za wykonane zgodnie z dokumentacją projektową, ST i wymaganiami Inżyniera, jeżeli wszystkie pomiary i badania z zachowaniem tolerancji wg punktu 6 dały wyniki pozytywne.

8.2. Odbiór robót zanikających i ulegających zakryciu

Odbiorowi robót zanikających i ulegających zakryciu podlegają:

- równość i stopień zagęszczenia podłoża gruntowego,
- ułożenie podsypki i warstwy zaprawy pod umocnienie.

Odbiór tych robót powinien być zgodny z wymaganiami ST D-M-00.00.00 „Wymagania ogólne” [1] oraz niniejszej ST.

9. PODSTAWA PŁATNOŚCI

9.1. Ogólne ustalenia dotyczące podstawy płatności

Ogólne ustalenia dotyczące podstawy płatności podano w ST D-M-00.00.00 „Wymagania ogólne” [1], pkt 9.

9.2. Cena jednostki obmiarowej

Cena jednostki obmiarowej obejmuje:

- prace pomiarowe i roboty przygotowawcze,
- oznakowanie robót,
- przygotowanie podłoża pod umocnienie,
- dostarczenie materiałów i wszystkich pozostałych środków produkcji,
- wykonanie podsypki z kruszywa i warstwy zaprawy cementowo-piaskowej,
- ułożenie i ubicie kamieni,
- wypełnienie spoin,
- pielęgnację umocnienia,
- przeprowadzenie pomiarów i badań wymaganych w niniejszej specyfikacji technicznej,
- odwiezienie sprzętu.

Wykonanie podwaliny pod umocnienie płatne jest wg ST M-13.02.00 [4], pkt 9 i ST M-12.01.00 [3], pkt 9.

9.3. Sposób rozliczenia robót tymczasowych i prac towarzyszących

Cena wykonania robót określonych niniejszą ST obejmuje również:

- roboty tymczasowe, które są potrzebne do wykonania robót podstawowych, ale nie są przekazywane Zamawiającemu i są usuwane po wykonaniu robót podstawowych,
- prace towarzyszące, które są niezbędne do wykonania robót podstawowych, niezaliczane do robót tymczasowych.

10. PRZEPISY ZWIĄZANE

10.1. Specyfikacje techniczne

- | | | |
|----|--------------|---|
| 1. | D-M-00.00.00 | Wymagania ogólne |
| 2. | M-11.01.04 | Zasypanie wykopów fundamentowych i wykonanie nasypów przy obiektach inżynierskich |
| 3. | M-12.01.00 | Stal zbrojeniowa |
| 4. | M-13.02.00 | Beton niekonstrukcyjny w obiekcie mostowym |

10.2. Normy

- | | | |
|----|-----------------|--|
| 5. | PN-B-11104:1960 | Materiały kamienne. Brukowiec |
| 6. | PN-B-04111:1984 | Materiały kamienne. Oznaczenie ścieralności na tarczy Boehmego |

7.	PN-B-04101:1967	Materiały kamienne. Oznaczanie nasiąkliwości wodą
8.	PN-B-04102:1967	Materiały kamienne. Oznaczanie mrozoodporności metodą bezpośrednią
9.	PN-B-04110:1984	Materiały kamienne. Oznaczanie wytrzymałości na ściskanie
10.	PN-B-04115:1967	Materiały kamienne. Oznaczanie wytrzymałości kamienia na uderzenie (zwięzłość)
11.	PN-EN 13043:2004	Kruszywa do mieszanek bitumicznych i powierzchniowych utwaleń stosowanych na drogach, lotniskach i innych powierzchniach przeznaczonych do ruchu
12.	PN-B-06711:1979	Kruszywa mineralne. Piaski do zapraw budowlanych.
13.	PN-EN 1008:2004	Woda zarobowa do betonów – Specyfikacja pobierania próbek, badanie i ocena przydatności wody zarobowej do betonu, w tym wody odzyskanej z procesów produkcji betonu
14.	PN-EN 197-1:2002	Cement. Część 1: Skład, wymagania i kryteria zgodności dotyczące cementu powszechnego użytku
15.	BN-77/8931-12	Oznaczanie wskaźnika zagęszczenia gruntu
16.	PN-B-04481:1988	Grunty budowlane. Badanie próbek gruntu

M-20.01.20 - UMOCNIE NIE BRZEGÓW I DNA CIEKU ELEMENTAMI KAMIENNYMI**1. WSTĘP****1.1. Przedmiot ST**

Przedmiotem niniejszej specyfikacji technicznej są wymagania dotyczące wykonania i odbioru robót związanych z umocnieniem brzegów cieków wodnych pod obiektami inżynierskimi.

1.2. Zakres stosowania ST

Niniejsza specyfikacja techniczna stanowi Dokument Przetargowy i Kontraktowy przy zleceniu i realizacji robót dla inwestycji pn: „BUDOWA MOSTU NA POTOKU PONICZANKA W CIĄGU DROGI GMINNEJ UL. NOWY ŚWIAT W RABCE-ZDROJU”

1.3. Zakres robót objętych ST

Ustalenia zawarte w niniejszej specyfikacji dotyczą zasad prowadzenia robót związanych z wykonaniem i odbiorem umocnienia brzegów rzek i potoków pod obiektami mostowymi elementami kamiennymi..

1.4. Określenia podstawowe

1.4.1. Narzut kamienny – bloki kamienne ułożone, co najmniej w dwóch warstwach, z wypełnieniem przestrzeni pomiędzy blokami materiałem miejscowym zdolnym do porostu.

1.4.2. Humusowanie – zespół czynności przygotowujących powierzchnię gruntu do obudowy rośliny, obejmujący dogęszczenie gruntu, rowkowanie, naniesienie ziemi urodzajnej z jej grabieniem (bronowaniem) i dogęszczeniem.

1.4.3. Określenia podstawowe są zgodne z odpowiednimi polskimi normami i z definicjami podanymi w ST D-M-00.00.00 „Wymagania ogólne” [1] pkt 1.4.

1.5. Ogólne wymagania dotyczące robót

Ogólne wymagania dotyczące robót podano w ST D-M-00.00.00 „Wymagania ogólne” [1], pkt 1.5.

2. MATERIAŁY**2.1. Ogólne wymagania dotyczące materiałów**

Ogólne wymagania dotyczące materiałów, ich pozyskiwania i składowania, podano w ST D-M-00.00.00 „Wymagania ogólne” [1] pkt 2. Za sprawdzenie przydatności materiałów oraz jakość wbudowania odpowiada Wykonawca.

2.2. Materiały do wykonania robót**2.2.1. Narzut kamienny**

Do wykonania narzutu należy stosować kamień naturalny spełniający wymagania PN-EN 13383-1:2003 [4]. Jeżeli dokumentacja projektowa nie przewiduje inaczej, do robót regulacyjnych można stosować kamień ze skał magmowych albo przeobrażonych.

Skład ziarnowy kamienia powinien być zgodny z dokumentacją projektową i powinien być określony zgodnie z PN-EN 13383-1:2003.

Gęstość ziarn określona zgodnie z PN-EN 13383-1:2003 [4] dla skał magmowych i przeobrażonych powinna wynosić od 2,4 do 3,0 kN/m³.

Wytrzymałość na ściskanie zgodnie z PN-EN 1926:2001 [5] powinna być kategorii CS₈₀.

Oporność na ścieranie określona wg PN-EN 1097-1:2000 [9] powinna być przyjmowana w zależności od rodzaju środowiska, w którym kamień pracuje zgodnie z tabelicą 2

Tabela 2. Wymagane kategorie odporności na ścieranie kamienia w zależności od środowiska

Środowisko	Kategoria odporności na ścieranie
Umiarkowane ścieranie, np.: sporadycznie znacząca fala lub bieżące oddziaływanie zawiesiny mułu	M _{DE} 30
Duże ścieranie, np.: dynamiczne oddziaływanie na kamień, uderzenia grubym żwirem, potok górski	M _{DE} 20
Wyjątkowo duże ścieranie, np.: dynamiczne oddziaływania na kamień potężnych fal, uderzenia grubym żwirem, potok górski	M _{DE} 10

Nasiąkliwość kamienia określana zgodnie z PN-EN 13383-1:2003 [4] powinna wynosić ≤0,5%. Jeżeli kamień spełnia powyższe wymaganie uznaje się, że kamień jest mrozoodporny i odporny na krystalizację soli.

Kamień nie powinien zawierać obcych wtrąceń w ilości mogącej spowodować uszkodzenie umocnienia brzegu cieków lub zanieczyszczenie środowiska. Kamień nie może mieć nieciągłości, takich jak spękania, żyły, stylofity, laminacje, płaszczyzny foliacji, kłiważ styku bloków oraz innych wad mogących przyczynić się do jego zniszczenia w czasie załadunku, wyładunku lub wbudowywania.

2.2.2. Materiały do robót ziemnych

Materiały do robót ziemnych powinny być zgodne z ST D-02.00.00 [2], pkt 2.

2.3. Rodzaje umocnienia

Rodzaj zastosowanego umocnienia należy dobrać w zależności od:

- rodzaju gruntu, w którym uformowane jest koryto,
- prędkości wody w korycie w warunkach różnych stanów,
- częstości występowania stanów wysokich i czasu ich trwania,
- zmiany poziomu wód gruntowych w stosunku do poziomu zwierciadła wody w cieku,
- prędkości dopływu wód gruntowych, zależnej od warunków geologicznych,
- zjawisk atmosferycznych (opadów, suszy, zjawisk lodowych),
- możliwości uszkodzeń mechanicznych oraz oddziaływania wód zanieczyszczonych chemicznie.

2.4. Narzut kamienny

Do wykonania narzutu należy stosować kamień wg pktu 2.2.4.

3. SPRZĘT**3.1. Ogólne wymagania dotyczące sprzętu**

Ogólne wymagania dotyczące sprzętu podano w ST D-M-00.00.00 „Wymagania ogólne” [1], pkt 3.

3.2. Sprzęt do wykonania robót

Do wykonania robót Wykonawca powinien dysponować sprzętem:

- koparka min. 0,6 m³,
- ładowarka,
- ciągnik rolniczy z przyczepą samowyladowczą,
- ubijaki o ręcznym prowadzeniu,
- wibratory samobieżne,
- płyty ubijające,
- zagęszczarki wibracyjne,
- drobny sprzęt (łopaty, miotły, łomy, szufle).

4. TRANSPORT

4.1. Ogólne wymagania dotyczące transportu

Ogólne wymagania dotyczące transportu podano w ST D-M-00.00.00 „Wymagania ogólne” [1], pkt 4.

Wykonawca jest zobowiązany do stosowania jedynie takich środków transportu, które nie wpłyną niekorzystnie na jakość wykonywanych robót i właściwości przewożonych materiałów. Wykonawca będzie usuwać na bieżąco, na własny koszt, wszelkie zanieczyszczenia spowodowane jego pojazdami poruszającymi się po drogach publicznych oraz dojazdach do terenu budowy.

5. WYKONANIE ROBÓT

5.1. Ogólne zasady wykonywania robót

Ogólne zasady wykonywania robót podano w ST D-M-00.00.00 „Wymagania ogólne” [1], pkt 5.

Jeżeli dokumentacja projektowa ani ST nie przewidują inaczej, umocnienie brzegów cieku można wykonać jak poniżej.

5.2. Wykonanie narzutu kamiennego

Przed wykonaniem narzutu należy skarpe wyprofilować zgodnie z dokumentacją projektową. Następnie należy uformować pryzmę kamienia koparką. Narzut z kamienia wg pktu 2.2.4 należy wykonywać z ładu, a materiał dowieźć w pobliże koparki. Jeżeli ST ani dokumentacja projektowa nie podają inaczej, narzut należy wykonywać warstwami grubości 0,5 m. Zewnętrzna skarpa narzutu powinna mieć nachylenie dostosowane do nachylenia istniejącego brzegu w miejscu prowadzonych robót. Kamienie w zewnętrznej warstwie, w miarę możliwości, należy dopasować tak, aby tworzyły płaszczyznę. Większe przestrzenie pomiędzy poszczególnymi blokami należy ręcznie zaklinować kamieniem drobniejszym, jednak o wymiarach nie mniejszych niż 30 cm.

6. KONTROLA JAKOŚCI ROBÓT

6.1. Ogólne zasady kontroli jakości robót

Ogólne zasady kontroli jakości robót podano w ST D-M-00.00.00 „Wymagania ogólne” [1], pkt 6.

Jeżeli dokumentacja projektowa ani ST nie wymagają inaczej, dopuszcza się odchyłki dla wykonanych robót podane w pktcie 6.3.

6.2. Badania przed przystąpieniem do robót

Przed przystąpieniem do robót Wykonawca powinien:

- uzyskać wymagane dokumenty, dopuszczające wyroby budowlane do obrotu i powszechnego stosowania (certyfikaty zgodności, deklaracje zgodności, aprobaty techniczne, ew. badania materiałów wykonane przez dostawców itp.), potwierdzające zgodność materiałów z wymaganiami pktu 2 niniejszej specyfikacji,
 - ew. wykonać własne badania właściwości materiałów przeznaczonych do wykonania robót, określone w pktcie 2 lub przez Inżyniera.
- Wszystkie dokumenty oraz wyniki badań Wykonawca przedstawi Inżynierowi do akceptacji.

6.3. Kontrola wykonania robót

6.3.1. Narzut kamienny

Kontrola robót polega na sprawdzeniu wykonanych robót na zgodność z dokumentacją projektową i pktem 5.3 niniejszej ST.

Dopuszczalne odchyłki dla wykonanego narzutu:

- dla rzędnych: ± 15 cm,
- dla nachyleń: $\pm 10\%$.

7. OBMIAR ROBÓT

7.1. Ogólne zasady obmiaru robót

Ogólne zasady obmiaru robót podano w ST D-M-00.00.00 „Wymagania ogólne” [1], pkt 7.

7.2. Jednostka obmiarowa

Jednostkami obmiarowymi są:

- 1 m³ (metr sześcienny) narzutu kamiennego,

8. ODBIÓR ROBÓT

8.1. Ogólne zasady odbioru robót

Ogólne zasady odbioru robót podano w ST D-M-00.00.00 „Wymagania ogólne” [1], pkt 8.

Odbiór robót polega na sprawdzeniu ilości i zgodności wykonanych robót z dokumentacją projektową i wymaganiami określonymi w niniejszej ST, sprawdzeniu dokumentów wykonanych badań oraz wizualnej ocenie wykonanych robót.

Roboty uznaje się za wykonane zgodnie z dokumentacją projektową, ST i wymaganiami Inżyniera, jeżeli wszystkie pomiary i badania z zachowaniem tolerancji wg punktu 6 dały wyniki pozytywne.

9. PODSTAWA PŁATNOŚCI

9.1. Ogólne ustalenia dotyczące podstawy płatności

Ogólne ustalenia dotyczące podstawy płatności podano w ST D-M-00.00.00 „Wymagania ogólne” [1], pkt 9.

9.2. Cena jednostki obmiarowej

Cena jednostki obmiarowej wykonania narzutu kamiennego obejmuje:

- roboty przygotowawcze i pomiarowe,
- dostarczenie materiałów oraz wszelkich innych środków produkcji potrzebnych do wykonania robót,
- wykonanie niezbędnych robót ziemnych wg ST D-02.00.00,
- przygotowanie podłoża do ułożenia narzutu – wyprofilowanie i zagęszczenie skarpy,
- ułożenie i zagęszczenie narzutu wg pktu 5.3,
- wykonanie badań,
- uporządkowanie miejsca robót..

9.3. Sposób rozliczenia robót tymczasowych i prac towarzyszących

Cena wykonania robót określonych niniejszą ST obejmuje również:

- roboty tymczasowe, które są potrzebne do wykonania robót podstawowych, ale nie są przekazywane Zamawiającemu i są usuwane po wykonaniu robót podstawowych,
- prace towarzyszące, które są niezbędne do wykonania robót podstawowych, niezaliczane do robót tymczasowych.

10. PRZEPISY ZWIĄZANE

10.1. Ogólne specyfikacje techniczne

- | | | |
|----|--------------|------------------|
| 1. | D-M-00.00.00 | Wymagania ogólne |
| 2. | D-02.00.00 | Roboty ziemne |

10.2. Normy

- | | | |
|----|--------------------|--|
| 3. | PN-EN 13043:2004 | Kruszywa do mieszanek bitumicznych i powierzchniowych utwaleń stosowanych na drogach, lotniskach i innych powierzchniach przeznaczonych do ruchu |
| 4. | PN-EN 13383-1:2003 | Kamień do robót hydrotechnicznych - Część 1: Wymagania |
| 5. | PN-EN 1926:2001 | Metody badań kamienia naturalnego - Oznaczanie wytrzymałości na |

ściskanie

9. PN-EN 1097-1:2000 Badania mechanicznych i fizycznych właściwości kruszyw -
Oznaczanie odporności na ścieranie (mikro-Deval)