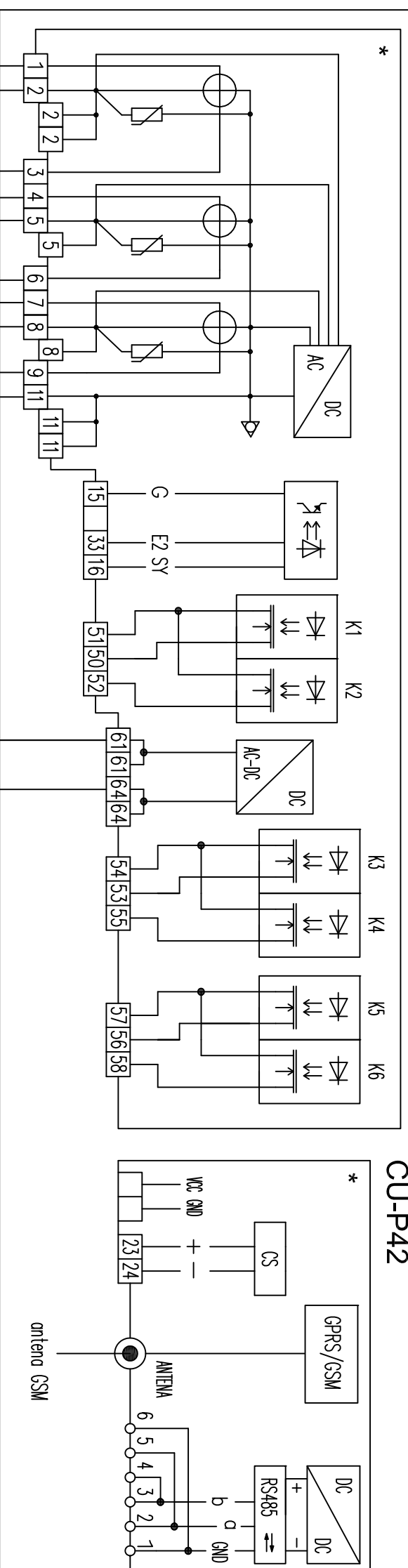


ZDM405CT44.0459

Układ półpośredni w szafie

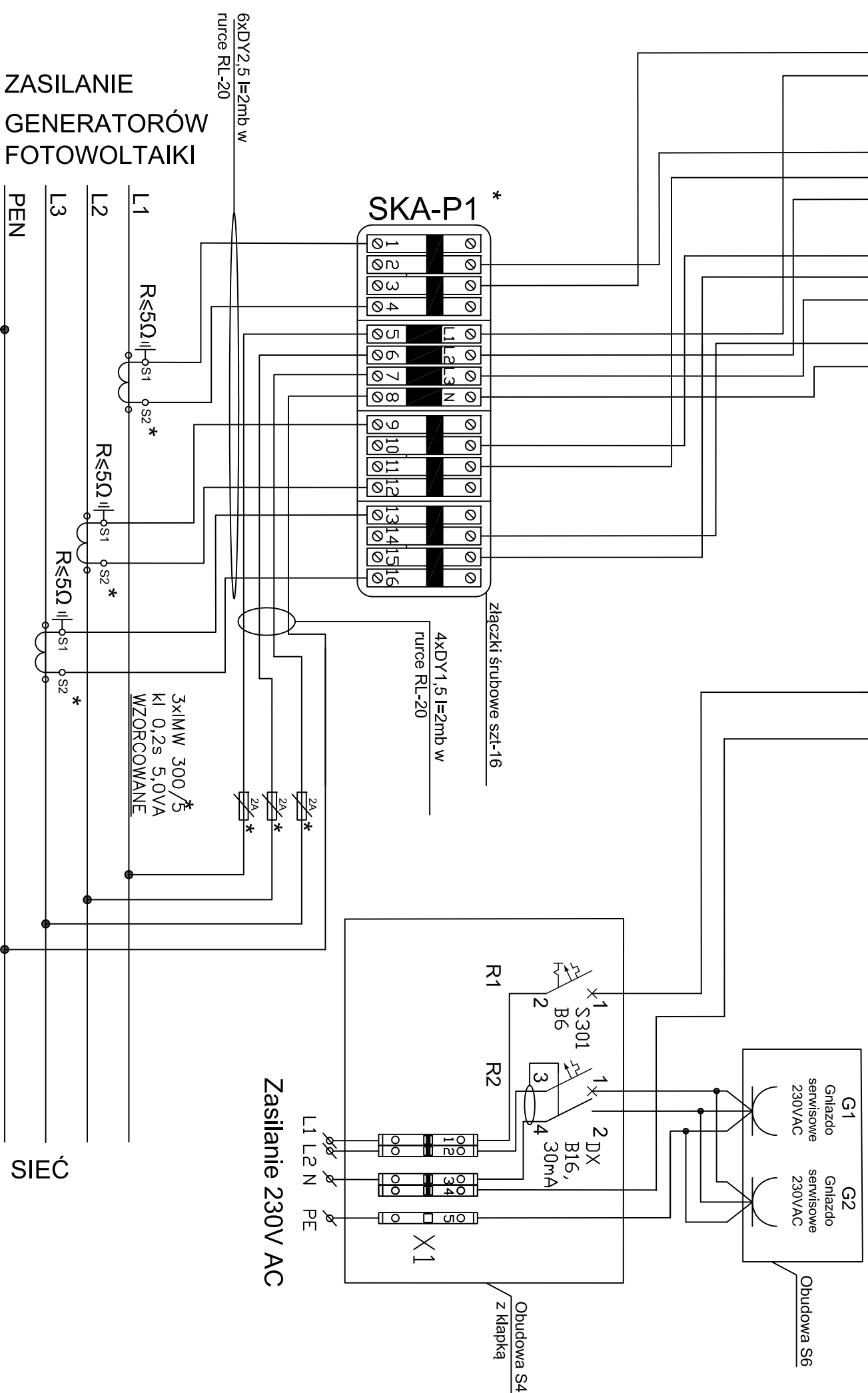


Moduł komunikacyjny
CU-P42

Układ pomiarowy wraz z licznikiem własność wytwórcy energii.
Kartę GSM do przesyłu danych do systemu SCADA OPERATORA dostarcza ENEA.

* - Przystosować do plombowania

OPISY SZAFY UKŁADU
POMIAROWEGO I
PRZEKŁADNIKÓW
WYKONAĆ
W SPOSÓB TRWAŁY.



Zasilanie 230V AC

ZASILANIE
GENERATORÓW
FOTOWOLTAIKI

SIEĆ

NAZWA I ADRES OBIEKTU BUDOWLANEGO: Przedsiębiorstwo Wodociągów i Kanalizacji ul. Targowa 8 dz. nr 1639/10,1641/5 64-300 Nowy Tomysł		INWESTOR: Przedsiębiorstwo Wodociągów i Kanalizacji w Nowym Tomysłu Spółka z o.o ul. Targowa 8, 64-300 Nowy Tomysł	
ENVIROTECH-sp.z o.o. ul. J.Kochanowskiego 7 60-845 Poznań tel. 61/657-02-00		NR PROJEKTU: PV1/2019	
IMI, NAZWISKO	inż. Stanisław Osinski	PDDPIS:	
PROJEKTOWAŁ:	WKP/0174/POOE/10		
OPRACOWAŁ:	mgr inż. Przemysław Osinski inż. Eugeniusz Korbik		
SPRAWDZIŁ:	mgr inż. PAWEŁ DASZKIEWICZ OP/1193/PWBE/15		
Tytuł rysunku: Budowa Elektrowni Fotowoltaicznej o mocy 153,6kWp schemat układu pomiarowego półpośredniego zielonej energii			
BRANŻA: elektryczna	STADIUM: PW	DATA: 09.2019	
SKALA: _	FORMAT: 297x465	NR RYSUNKU: E/05	