

Znak sprawy: RGK.271.14.2022

Do wszystkich Wykonawców ubiegających się o udzielenie Zamówienia

Dotyczy: postępowania o udzielenie zamówienia publicznego prowadzonego w trybie podstawowym bez negocjacji, stosownie do treści art. 275 ust. 1 ustawy PZP, na roboty budowlane pn. :

„Rozbudowa i zmiana sposobu użytkowania budynku remizy strażackiej w celu utworzenia Centrum Aktywności Kulturalnej w Zarębach Kościelnych”

Postępowanie ogłoszone w Biuletynie Zamówień Publicznych pod nr 2022/BZP 00431669/01 z dnia 2022-11-09.

Gmina Zaręby Kościelne , ul. Kowalska 14, 07-323 Zaręby Kościelne, stosownie do treści art. 284 ust. 6 ustawy z dnia 11 września 2019 roku - Prawo zamówień publicznych (Dz. U. z 2021 r., poz. 1129 z późn. zm.) informuje, iż wpłynęły zapytania od Wykonawcy dotyczące Specyfikacji Warunków Zamówienia. Zamawiający przekazuje treść zapytań wraz z odpowiedziami.

1. W dokumentacji brak rysunku S2 - rzut piętra instalacja wod-kan?
Ad.1. W załączeniu przesyłam rusek S2 – rzutu pietra instalacji wod-kan.
2. W dokumentacji brak projektu zagospodarowania terenu na którym oznaczone by były studnie z profilami znajdujących się w dokumentacji sanitarnej?
Ad.2. W załączeniu plan sytuacyjny na którym oznaczono studnie z profilami podłużnymi znajdujących się w dokumentacji sanitarnej.
3. Na rys. S1,S3, KBPWR3 inaczej narysowane jest pomieszczenie nr 27 w cz. sanitarny personelu oraz pomieszczenie porządkowe 56, prosimy o wyjaśnienie które rozwiązanie jest prawidłowe?
Ad.3. Prawidłowe rozwiązanie pokazano na rysunku KBPWR3. Rysunki S1 i S3 zostaną poprawione i uwzględnia przeniesienie zlewu z korytarza (pom.8) do pomieszczenia porządkowego (56) z likwidacją podejścia do zlewu na korytarzu.
4. Na profilu podłużnym zewnętrznej kanalizacji deszczowej brak 7 sztuk studzienek ściekowych ulicznych 500 mm z osadnikiem które są w przedmiarze dział 1.9 pozycja 182?
Ad.4. Studzienki kanalizacji deszczowej przedstawiono na rys. Projekt zagospodarowania działki i Plan sytuacyjny. Rzędne studzienek osadnikowych z wpustami zgodnie z rys. branży drogowej Rys. nr DPW2 profil podłużny.
5. W przedmiarze pozycja 185 znajduje si informacja o zbiorniku na wodę deszczową 10m3 - 1 kpl, natomiast w opisie sanitarnym mowa o 2 zbiornikach po 10m3, która ilość jest poprawna?
Ad.5. Poprawna ilość to 2szt.
6. Na profilu podłużnym drenażu opaskowego znajdują się 4 studnie Dn 315, natomiast w przedmiarze dział 1.9 pozycja 197 znajduje się ich 9, proszę o wyjaśnienie która ilość jest poprawna?
Ad.6. Poprawna ilość to 6 szt.
7. W przedmiarze dział 1. 7 pozycja 167, znajduje się informacja o 2 studniach Dn1000 na przytacza sanitarnym, natomiast na profilu podłużnym instalacji kanalizacji sanitarnej brak tych studni, czy będą one wchodzić w zakres zamówienia? Jeśli tak to prosimy o rysunek z ich lokalizacją?

Ad.7. W poz. 167 uwzględniono 2 studnie Dn1000 (jedna to wymiana istniejącej studni w przypadku możliwego uszkodzenia podczas wpinania przykanalików sanitarnych, druga to studnia tworzywowa dn425mm ujęta w dokumentacji)

8. W przedmiarze dział 1.7 pozycja 165 znajdują się 36 m rury PVC 160mm, natomiast na profilu podłużnym instalacji kanalizacji sanitarnej jest 23,80 m, która wartość jest prawidłowa?

Ad.8. Na profilu kanalizacji sanitarnej jest 27,4m a nie 23,8m. Ilość w przedmiarze 36m jest prawidłowa zawiera w sobie przykanaliki sanitarne z budynku.

9. W przedmiarze dział 1.1 pozycja 43 znajduje się szafka hydrantowa 1 szt., natomiast w opisie branży sanitarnej mowa jest o dwóch szafkach, która ilość jest prawidłowa?

Ad.9. Ilość w przedmiarze prawidłowa. Omyłka pisarska w opisie technicznym.

10. Czy instalacja wodomierzowa wchodzi w skład zamówienia?

Ad.10. Zestaw wodomierzowy należy ująć w kosztorysie. Zestaw wodomierzowy z wodomierzem jednostrumieniowym Dn25, $Q_{nom}=6,3m^3/h$

11. Czy Zamawiający wyraża zgodę na zmian producenta klimatyzacji?

Ad.11. Zaproponowane w projekcie materiały i urządzenia należy traktować jako przykładowe. Ewentualne inne stosowane rozwiązania, urządzenia, elementy instalacji i materiały powinny posiadać co najmniej równoważne i nie gorsze, parametry techniczne jak urządzenia w projekcie. Zmiany należy uzgodnić z Zamawiającym i Biurem Projektów.

12. W dokumentacji brak karty technicznej centrali klimatyzacyjnej, prosimy o jej dostarczenie?

Ad.12. W dokumentacji podano typoszeregi jednostek klimatyzacyjnych oraz główne parametry.

13. Czy Zamawiający wyraża zgodę na zmian producenta central wentylacyjnych?

Ad.13. Zaproponowane w projekcie materiały i urządzenia należy traktować jako przykładowe. Ewentualne inne stosowane rozwiązania, urządzenia, elementy instalacji i materiały powinny posiadać co najmniej równoważne i nie gorsze, parametry techniczne jak urządzenia w projekcie. Zmiany należy uzgodnić z Zamawiającym i Biurem Projektów.

14. W dokumentacji brak kart technicznych central wentylacyjnych, prosimy o jej dostarczenie?

Ad.14. W dokumentacji typoszeregi central wentylacyjnych oraz główne parametry. Dołącza się karty katalogowe.

15. Prosimy o dokładną specyfikację separatora tłuszczów?

Ad.15. Separator tłuszczu z osadnikiem o wydajności $Q_{nom}= 4l/s$, $D_w=1500mm$, $W_{lot}/W_{wylot}=Dn160mm$, rzeczywista pojemność części magazynowej $400dm^3$, pojemność magazynowa tłuszczu $300dm^3$, Korpus stanowi studnia betonowa EU zbudowana z prefabrykowanych elementów betonowych i żelbetowych, wykonanych z betonu wibroprasowanego C35/45, C40/50 lub C45/55, wodoszczelnego $\geq W8$, o nasiąkliwości poniżej 5%, mrozoodpornego F-150 w wodzie i F50 w 2% NaCl.

16. W projekcie technologii kuchni znajdując się pozycje 2,3,4, 17, 22, 39, 40, 41, 42, 43, 45, 54, 55, 65, których brak w tabeli nr 1 wyposażenie strefa kulinarna, czy te pozycje wchodzi w skład zamówienia?

Ad. 16. Zamawiający informuję że rezygnuje z dostarczenia i zamontowania pozycji: 3,4,17,22,54,55,65. Natomiast pozycje 39, 40, 41, 42, 43, 45 wyszczególnione zostały w tabeli wyposażenie kuchnia.

17. Prosimy o dokładną specyfikację agregatu prądotwórczego?

Ad. 17. W załączeniu przedkładamy.

18. Czy Zamawiający wyrazi zgodę na zmian bloczków z powierzchniami czołowymi wyprofilowanymi na pióra i wpusty produkowanych w kategorii wymiarowej TLMB, na bloczki bez profilowania w kategorii TLMA o gęstości objętościowej $500 \pm 50 kg/m^3$ i wytrzymałości 2.5 MPa. Wymiary: długość: 600 mm, szerokość: 100 mm, wysokość: 200 mm; Współczynnik przewodzenia ciepła $\lambda = 0,13 W/(m \cdot K)$

Ad.18. Zamawiający nie wyraża zgody na zmianę bloczków.

19. Wejście do budynku drzwiami szer. 180 cm bez progu. Wszystkie drzwi do pomieszczeń umożliwiających wykorzystanie przez użytkowników niepełnosprawnych (szer. min. 90 cm, brak progów).

Ad.19. Drzwi zewnętrzne oraz wewnętrzne aluminiowe wyposażone w progi samoopalające, pozostałe wyposażone w progi umożliwiające poruszanie się użytkownikom niepełnosprawnym.

20. Prosimy o dokładną specyfikację parkietu do Sali edukacji tanecznej.

Ad.20. W Sali edukacji tanecznej posadzkę należy wykonać z parkietu dębowego gr.16mm, szer.100-120mm, dł.400-1600mm klasa I, wilgotność max 8% , twardość wg Brinella - 1,45 -1,75 Mpa , nasiąkliwość (po 24 h) - 1,5 % , ścieralność na aparacie Stuttgart - max 0,13 mm. W załączeniu specyfikacja techniczna.

21. Brak w przedmiarze pozycji odnoszącej się do dostawy i montażu uchwytów na flagi. Czy wchodzi w zakres zamówienia? Jeśli tak, prosimy o podanie ilości uchwytów do flagi.

Ad.21. W zakres zamówienia wchodzi dostawa i montaż uchwytu na flagi – 1 szt. uchwyt należy wykonać zgodnie z rysunkiem KBPW57.

22. Na rysunku KBPW62 napisano, ile liczba szt. wycieraczek wynosi 2, natomiast na rys. KBPW62 oraz w przedmiarach oznaczono 6 szt. wycieraczek. Prosimy o podanie prawidłowej ilości wycieraczek. Czy wycieraczki wewnętrznej wchodzi w zakres zamówienia?

Ad.22. Wycieraczki wchodzi w zakres zamówienia w ilości 6 szt zgodnie z rys. KBPW62 i poz. 484 przedmiaru robót. Szczegóły wycieraczek wg. opisu technicznego i rys. KBPW62.

23. Czy dostawa śmietników zewnętrznych wchodzi w zakres zamówienia? Jeśli tak, prosimy o specyfikację oraz podanie ilości.

Ad.23. Dostawa i montaż śmietników wchodzi w zakres zamówienia w ilości 4 szt. kosze poj. 40 l zgodnie z opisem technicznym projektu zagospodarowania, rys. KBPW62 i PZT. oraz 4 szt. kontenery poj. 1100 l wg załączonego dodatkowego rysunku PZTPW60.

24. Czy dostawa i montaż organizacji ruchu tj. znaków wchodzi w zakres zamówienia? Jeśli tak, prosimy o specyfikację oraz podanie ilości.

Ad.24. W zakres zamówienia wchodzi dostawa i montaż elementów organizacji ruchu w ilości i zakresie zawartym w opisie technicznym branży drogowej oraz PZT. W załączeniu dodatkowa specyfikacja techniczna dot. oznakowania.

25. Prosimy o dokładne specyfikacje systemu podciśnieniowego.

Ad.25. W załączeniu dane dotyczące systemu podciśnieniowego.

26. Prosimy o rysunki, wizualizacje schodów stalowych na taras widokowy.

Ad.26. W załączeniu rysunek „Balustrady i schody na taras widokowy”

27. W przedmiarach poz. 471 opisuje „Parapety, poki, lady i nakrywy z elementów kamiennych. Elementy grubości 4cm i szerokości do 30cm (granit, sjenit, wapien zbity)", natomiast w opisie technicznym napisano „Podokienniki wykonane z konglomeratu marmuru szerokości 26 cm i grubości 3 cm.". Prosimy o podanie materiału z jakiego mają być wykonane parapety wewnętrzne.

Ad.27. Parapety wewnętrzne należy wykonać z konglomeratu marmuru szerokości 26 cm i gr. 3 cm zgodnie z opisem technicznym. Poprawiono w tym zakresie przedmiar robót.

28. Czy we wszystkich oknach w pomieszczeniu 1 należy zamontowane rolety wewnętrzne elektryczne?

Ad.28. Należy zakupić i zamontować rolety elektryczne w pomieszczeniu nr 1 we wszystkich oknach – wymiary należy dopasować do wymiarów otworu okiennego oraz zamontowanej stolarki. Należy też wykonać zasilanie dla rolet zgodnie z projektem branży elektrycznej w Sali wielofunkcyjnej – pomieszczenie nr 1.

29. Prosimy o informacje czy kabiny WC należy wykonać z płyty laminowanej wiórowej gr. 3 cm czy z płyty HPL o gr. 10 mm?

Ad.29. Kabiny WC należy wykonać z płyty HPL zgodnie z rysunkiem KBPW54. Opis techniczny poprawiono.

30. Czy sianie trawy wchodzi w zakres zamówienia? Jeśli tak prosimy o podanie ilości.

Ad. 30. Zasianie trawy wchodzi w zakres zamówienia na powierzchni 200 m² zgodnie z poz. 505 przedmiaru robót. Należy wycenić na tę powierzchnię 6,7 kg trawy na pierwsze sianie oraz ewentualnie 3 kg na dosiewki.

31. Czy nasadzenia drzew, zieleni wchodzi w zakres zamówienia? Jeśli tak, prosimy o szczegółowe specyfikacje gatunków oraz podanie ilości.

Ad.31. W zakres zamówienia wchodzi nasadzenie 12 szt. drzew gatunku klon pospolity (*globosum*). Wysokość sadzonki 150 – 160 cm.

32. Czy dostawa gaśnic wchodzi w zakres zamówienia?

Ad.32. Dostawa gaśnic wchodzi w zakres zamówienia. Należy wyposażyć budynek w podręczny sprzęt gaśniczy, co najmniej jedna jednostka masy środka gaśniczego (2 kg lub 3 dm³) zawartego w gaśnicach powinna przypadać na każde 100 m² strefy ZL. Dla budynku należy opracować Instrukcję Bezpieczeństwa Pożarowego.

33. Czy wykonywanie robot w pasie drogowym wchodzi w zakres zamówienia?

Ad.33. Teren zainwestowania określony jest na PZT natomiast jeśli zajdzie potrzeba technologiczna wejścia w pasy drogowe będzie to w zakresie zamówienia.

34. Czy rampa dla pieszych wchodzi w zakres zamówienia? Jeśli tak, prosimy o dokładne specyfikacje, wizualizacje oraz wymiary

Ad.34. Nie przewiduje się w ramach zamówienia wykonywania rampy dla pieszych.

35. Czy dostawa i montaż krzeseł do Sali wielofunkcyjnej wchodzi w zakres zamówienia?

Ad.35. Salę wielofunkcyjną należy wyposażyć zgodnie z podanym zestawieniem Tabelka nr 2 Wyposażenie wyszczególnione zostało w wyposażeniu meble parter sala wielofunkcyjna .

36. Czy dostawa i montaż systemu projekcji (projektora multimedialnego, ekranu projekcyjnego.) wchodzi w zakres zamówienia? Brak w przedmiarach pozycji odnoszącej się do tego systemu.

Ad.36. Należy salę wielofunkcyjną wyposażyć w urządzenia zgodnie z rysunkiem E8, oraz tabelą 5 wyposażenie.

37. Czy któreś drzwi mają posiada kontrola dostępu? Jeśli tak, to które.

Ad.37. Nie przewiduje się w obiekcie drzwi wyposażonych w kontrolę dostępu.

38. Czy któreś drzwi mają posiadać samozamykacz? Jeśli tak, to czy zamykacz ma być ukryty czy standardowy?

Ad.38. W samozamykacze standardowe należy wyposażyć drzwi z pomieszczeń na komunikację ogólną tj. do pom. 2 i 57 oraz drzwi zewnętrzne.

39. Czy instalacja systemu audiowizualnego wchodzi w zakres zamówienia? Brak w przedmiarach pozycji odnoszącej się do tego systemu.

Ad.39. Tak należy wycenić zgodnie z projektem wykonawczym branża elektryczna i teleinformatycznego

40. Czy system nagłośnienia wchodzi w zakres zamówienia? Brak w przedmiarach pozycji odnoszącej się do tego systemu.

Ad. 40 Tak instalacja systemu nagłośnienia wchodzi w zakres zamówienia należy wycenić zgodnie z projektem wykonawczym branża elektryczna i teleinformatycznego

41. Czy wykonanie sieci WiFi wchodzi w zakres zamówienia? Brak w przedmiarach pozycji odnoszącej się do tego systemu.

Ad. 41 Tak wykonanie sieci WiFi wchodzi w zakres zamówienia należy wycenić zgodnie z projektem wykonawczym branża elektryczna i teleinformatycznego

42. Prosimy o dokładne specyfikacje więźby dachowej. Z jakiego drewna należy ją wykonać? Czy należy ją zabezpieczyć preparatem grzybobójczym?

Ad.42. Do wykonania elementów konstrukcji drewnianych więźby dachowej należy zastosować drewno iglaste zabezpieczone przed szkodnikami biologicznymi i ogniem. Klasa drewna C27 –

dla więźby dachowej, C24 – dla desek. Wilgotność drewna stosowanego na elementy konstrukcyjne powinna wynosić nie więcej niż:

- dla konstrukcji na wolnym powietrzu 23%,
- dla konstrukcji chronionych przed zawilgoceniem 20%.

Do ochrony drewna przed grzybami, owadami oraz zabezpieczające przed działaniem ognia powinny być stosowane wyłącznie środki dopuszczone do stosowania decyzją nr 2/ITB-ITD/87 z 05.08.1989 r.

Do zabezpieczenia drewna przed ogniem oraz biokorozją należy zastosować np. impregnat do drewna konstrukcyjnego Firesmart Bio P/Poż oraz FOBOS M-4 lub adekwatne o nie niższych właściwościach.

Szczegóły zawarto w załączonej specyfikacji technicznej.

43. Prosimy o dokładne specyfikacje paneli podłogowych.

Ad.43. Zastosować panele podłogowe z płyty HDF, gr. min. 10mm o charakterystyce:

- typ powierzchni laminatu – struktura drewnopodobna
- warstwa spodnia – laminat przeciwpękny
- łączenie desek – „click”
- klasa ścieralności min. AC5
- odporność na zaplamienia (4), blaknięcia (4)
- przyrost grubości po pęcznieniu $\leq 18\%$
- kolorystyka: drewno naturalne typu dąb, buk, orzech - wybór koloru na późniejszym etapie na podstawie wzornika,

Podkład pod panele:

- folia paroizolacyjna o grubości min. 0,2 mm
- izolacja akustyczna z płyty polistyrenowej o grubości min. 4 mm

W załączeniu specyfikacja techniczna.

44. W opisie technicznym napisano „Balustrady wewnętrznej i poręcze przy schodach ze stali nierdzewnej. Słupki i pochwyty z rur 042,4 mm, wypełnienie ze szkła hartowanego VSG 55.4 (gr. fct_czna ~1mm)”. Na rysunkach balustrad brak wypełnienia ich szkłem. Prosimy o wyjaśnienia.

Ad.44. Balustrady wypełnione szkłem hartowanym nie występują w obiekcie – błąd w opisie technicznym został poprawiony.

45. Prosimy o podanie współczynnika przenikania ciepła dla całego zestawu drzwi aluminiowych.

Ad. 45. Współczynnik przenikania ciepła dla całego zestawu drzwi aluminiowych $U=1,3 \text{ W/m}^2\text{K}$

46. Prosimy o podanie współczynnika przenikania ciepła dla całego zestawu drzwi aluminiowych.

Ad. 46. Współczynnik przenikania ciepła dla całego zestawu okiennego $U=0,9 \text{ W/m}^2\text{K}$

47. Prosimy o informacje czy okna mają posiadać nawiewniki.

Ad.47. Okna powinny być wyposażone w nawiewniki higrosterowane.

48. Proszę o określenie, które dokładnie drzwi należy wykonane jako stalowe, aluminiowe, a które jako płytowe.

Ad.48. Rodzaj materiału z jakiego ma być wykonana stolarka określa załączony zmieniony wykaz stolarki okiennej i drzwiowej.

49. Drzwi aluminiowe na rysunku mają wymiary 130/280, natomiast w zestawieniu stolarki te drzwi mają wymiary 145/180. Prosimy o wyjaśnienia.

Ad.49. Właściwy wymiar stolarki 0136 podany jest na rysunku rzutu KBPWR3 t.j. 130x280 cm. Błąd został poprawiony w załączonym zmienionym wykazie stolarki

50. W zestawieniu brak okien podawczych znajdujących się w pomieszczeniach edukacji kulinarnej. Prosimy o podanie specyfikacji, wizualizacji oraz wymiarów i ilości.

Ad.50. W pomieszczeniach edukacji kulinarnej okna podawcze wykonać należy jako otwory bez stolarki.

51. Prosimy o informacje czy drzwi D14 należy wykonane jako płytowe czy aluminiowe.
Ad.51. Drzwi D14 należy wykonać jako płytowe – zgodnie z załączonym zmienionym wykazem stolarki.
52. Prosimy o informacje czy drzwi D16 należy wykonane jaki stalowe czy aluminiowe.
Ad.52. Drzwi D16 należy wykonać jako stalowe – zgodnie z załączonym zmienionym wykazem stolarki.
53. Prosimy o informacje czy drzwi D18 należy wykonane jaki stalowe czy aluminiowe.
Ad.53. Drzwi D18 należy wykonać jako aluminiowe – zgodnie z załączonym zmienionym wykazem stolarki.
54. Prosimy o informacje czy drzwi D25 należy wykonane jako płytowe czy aluminiowe.
Ad.54. Drzwi D25 należy wykonać jako płytowe – zgodnie z załączonym zmienionym wykazem stolarki.
55. Czy Zamawiający wyrazi zgodę , aby drzwi D30 wykonane jako płytowe?
Ad.55. Zamawiający dopuszcza możliwość zamiany aluminiowych drzwi D30 na płytowe po przedstawieniu konkretnego modelu i o parametrach technicznych nie gorszych od zaprojektowanych.
56. Czy Zamawiający wyrazi zgodę , aby drzwi O139 wykonane jako płytowe chowane w ściany?
Ad.56. Zamawiający dopuszcza możliwość zamiany chowanych aluminiowych drzwi O139 na drzwi chowane w ścianę płytowe po przedstawieniu konkretnego modelu i o parametrach technicznych nie gorszych od zaprojektowanych.
57. Prosimy o dokładne specyfikacje, przykładowe zdjęcia akcesoriów do pomieszczeń sanitarnych. Co oznacza sformułowanie „do wbudowania”? Czy wymiar luster wklejanych (227 x 60 cm) jest prawidłowy?
Ad.57. Należy przyjąć wymiar luster 60x90 nad każdą umywalka w przypadku dwóch umywalek należy przyjąć powierzchnię jednego lustra o wym. 150x60
58. Prosimy o informacje czy rolety mają być sterowane fazowo czy bezprzewodowo?
Ad.58. Sterowanie roletami fazowe za pomocą ściennego przycisku zamontowanego przy oknie
59. Czy profile daszka szklanego (i marki przyspawane do nich) 140x80 mają być nierdzewne?
Ad.59. Tak profile daszka należy wykonać ze stali nierdzewnej z gatunku AISI 304
60. Prosimy o podanie wymiarów znaków drogowych. Czy Zamawiający wyrazi zgodę , aby słupki do znaków miary średnic 060,3?
Ad.60. Należy zastosować znaki małe wg. załączonej specyfikacji technicznej. Zamawiający dopuszcza możliwość zastosowania słupka o średnicy 60,3 mm
61. Czy w zakres zamówienia wchodzi lustra wklejane do łazienek oraz krzeselka przysznice? Brak takich pozycji w pliku excel odnoszącym się do wyposażenia.
Ad. 61 Tak w zakres zamówienia wchodzi lustra należy przyjąć lustra o wymiarach 60x90 umywalk należy przyjąć powierzchnię jednego lustra o wym. 150x60.
62. Prosimy o projekt napisu projektowanego na elewacji.
Litery na elewację budynku Napis:„ CENTRUM AKTYWNOŚCI KULTURALNEJ”, montaż na szpilkach montażowych wkręcanych w tyły liter i wklejanych na dystansach w ścianę w otwory wg szablonu 1:1, na kotwach chemicznych, materiał: materiał: stal nierdzewna 5 mm szcztokowana lub malowana, montaż na dystansach. Wysokość liter 34 cm . – Wyszczególnione zostały w tabelce 5 wyposażenie.
63. Proszę o informacje czy którekolwiek drzwi mają być wyposażone w zamki antypaniczne ?
Ad.63. W obiekcie nie przewiduje się drzwi wyposażonych w zamki antypaniczne.
64. Proszę o informacje czy którekolwiek drzwi mają być wykonane jako akustyczne?
Ad.64. W obiekcie nie przewiduje się wykonania drzwi jako akustycznych,
65. W dokumentacji projektowej parametr przenikania ciepła dla drzwi przeciwpożarowych zewnętrznych zostać wskazany _takim samym poziomie jak dla drzwi ciepłych zewnętrznych. Technologicznie niemożliwe jest wykonanie drzwi przeciwpożarowym o

parametrze przenikania ciepła na takim samym poziomie. W związku z powyższym proszę o poprawne określenie parametru przenikania ciepła dla całej konstrukcji (parametr „Uw”) dla stolarki przeciwpożarowej.

Ad.65. Drzwi pożarowe oznaczone O128 i O136 zaprojektowano w ścianie wewnątrz budynku dlatego nie stawia się dla nich wymagań pod względem przenikania ciepła (Uw – bez wymagań). Przy czym należy zwrócić uwagę, że w wykazie stolarki drzwi O128 jest w sumie 3 szt. z których tylko 1 szt. należy wycenić jako pożarowe.

66. W dokumentacji projektowej parametr przenikania ciepła dla okien przeciwpożarowych zewnętrznych zostać wskazany na takim samym poziomie jak dla okien ciepłych zewnętrznych. Technologicznie niemożliwe jest wykonanie okien przeciwpożarowych o parametrze przenikania ciepła na takim samym poziomie. W związku z powyższym proszę o poprawne określenie parametru przenikania ciepła dla całej konstrukcji (parametr „Uw”) dla stolarki przeciwpożarowej.

Ad.66. W obiekcie nie zaprojektowano stolarki okiennej p.poż..

67. Proszę o informacje czy szkło bezpieczne w stolarce drzwiowej należy zastosować jednostronnie czy obustronnie.

Ad.67. W stolarce drzwiowej szkło bezpieczne należy zastosować obustronnie.

68. Proszę o informacje czy szkło bezpieczne w stolarce okiennej należy zastosować jednostronnie czy obustronnie.

Ad.68. W stolarce okiennej szkło bezpieczne należy zastosować jednostronnie.

Pytania zadane dnia 17.11.2022 r.:

1. Czy zamawiający wyrazi zgodę na wypełnienie podestu sklejką drewnianą 18 mm antypoślizgową?

Ad.1. Zamawiający nie wyraża zgody na wypełnienie podestu sklejką drewnianą 18 mm antypoślizgową w rozwiązaniu podanym w projekcie. Alternatywne rozwiązania z zastosowaniem sklejki gr. 18 mm są jednak dopuszczalne jeśli będą zgodne z kartami technicznymi producenta podestów i spełnią warunki gwarancji.

2. Czy 14 podestów musi być ze sobą zintegrowane i podnosić się równocześnie , czy każdy z nich ma podnosić się oddzielnie ? Informujemy że nie ma możliwości wykonania zintegrowanych podestów?

Ad.2. Scena zbudowana będzie z czternastu podestów scenicznych o wymiarach blatu 1,0x 2,0 m regulowanych każdy osobno.

3. Prosimy o dokładne specyfikacje oraz zdjęcia pokrowca, schodków i wózka transportowego do sceny podestowej. Podest powinien być przymocowany na stałe, nie ma możliwości jego transportu?

Ad.3. Zaprojektowano scenę o wymiarach 7,0 x 4,0 m chowaną w podłodze dlatego podesty sceniczne zamontowane będą na stałe i nie wymagają wózków do transportu. **Schody do podestu scenicznego** należy wykonać jako przegubowe umożliwiające szybki i bezproblemowy montaż. Schody należy wykonać z wytrzymałych profili aluminiowych, a stopnie z blachy ryflowanej.

Wysokość – 600 – 1000 mm

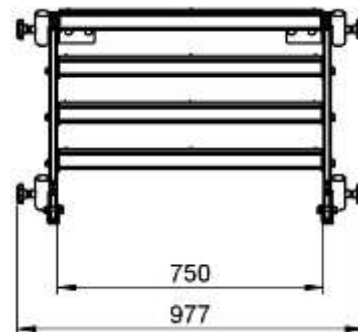
Szerokość - 750 mm

Głębokość - 1375 mm

Waga – do 30 kg

Barierki – opcja alternatywna

Przykładowe rys.:



Termin składania i otwarcia ofert nie ulega zmianie.

Wójt Gminy
Urszula Wołosiewicz