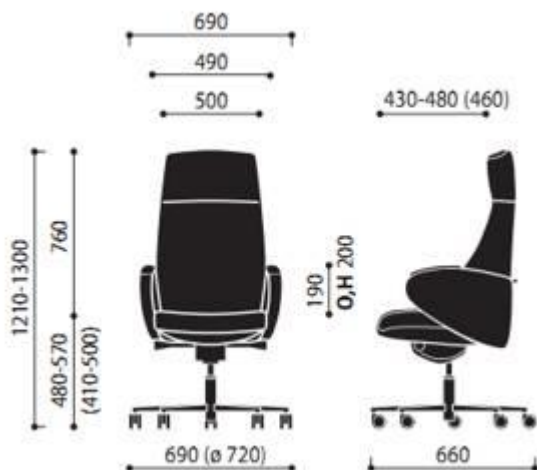


SZCZEGÓŁOWY OPIS PRZEDMIOTU ZAMÓWIENIA FOTELI OBROTOWYCH

Przedmiotem zamówienia jest dostawa fabrycznie nowych foteli. Realizacja umowy nastąpi w ciągu 4 tygodni od dnia poinformowania Wykonawcy o wyborze jego oferty.

1. FOTEL OBROTOWY GABINETOWY – SKÓRA Format 10 SL - 10 szt.

- charakterystyka oparcia fotela:
 - a) zintegrowane z podłokietnikami, o konstrukcji tworzącej jednolitą całość,
 - b) wykonane z metalowego stelaża pokrytego materiałem wykonanym z pianki poliuretanowej odpornej na odkształcenia,
 - c) wyprofilowane na wysokości odcinka lędźwiowego kręgosłupa,
 - d) posiadające dodatkową regulację w części lędźwiowej góra – dół,
- podłokietnik fotela musi posiadać tapicerowaną nakładkę i stanowić integralny element oparcia;
- siedzisko fotela wykonane ze stelaża metalowego o mocnej konstrukcji, wylane pianką poliuretanową (PU),
- musi być wyposażony mechanizm ruchowy SYNCHRO umożliwiający równoczesną zmianę kąta odchylenia do ciężaru siedzącego, ponadto zastosowany mechanizm musi posiadać funkcję wysuwu siedziska,
- posiadający funkcję zabezpieczenia przed uderzeniem oparcia w plecy po zwolnieniu mechanizmu,
- wyposażony w lekko zaokrąglone podłokietniki, które stanowią integralną część oparcia,
- posiadający teleskop gazowy umożliwiający płynną regulację wysokości siedziska,
- musi posiadać pięcioramienną podstawę jezdną, wykonaną z aluminium w kolorze chrom,
- wyposażony w kółka jezdne posiadające hamulec w kolorze czarnym; do powierzchni twardych,
- tapicerowane skórą w kolorze czarnym,
- musi spełniać wymagania ergonomiczne wg normy PN-EN 1335-1 w zakresie wymiarów funkcjonalnych i normy PN-EN 1335-2 dotyczącej bezpieczeństwa oraz musi spełniać wszystkie formalne wymagania zgodnie z Rozporządzeniem Ministra Pracy i Polityki Społecznej z 1 grudnia 1998 roku w sprawie bezpieczeństwa i higieny pracy na stanowiskach wyposażonych w monitory ekranowe (Dz. U. Nr 148, poz. 973),
- wymiary modelu zgodne z zamieszczonym poniżej rysunkiem, Zamawiający dopuszcza tolerancje wszystkich wymiarów w granicy +/- 30 mm,



rys.1

- pozostałe wymogi zgodne z ogólnymi warunkami w przedmiotowym zakresie.

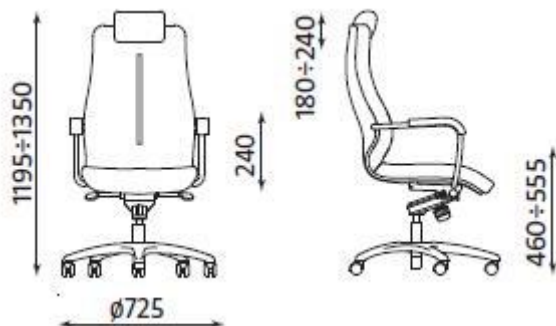
Przykładowe rozwiązanie:



2. FOTEL OBROTOWY DO PRACY W SYSTEMIE ZMIANOWYM– SONATA LUX 24/7 HRUA - 38 szt.

- posiadający szerokie, komfortowe oraz ergonomicznie wyprofilowane oparcie, tapicerowane obustronnie, zintegrowane z zagłówkiem,
- fotel przeznaczony do pracy w systemie zmianowym 24 godziny - 7 dni w tygodniu,
- wyposażony w chromowane podłokietniki zakończone miękką tapicerowaną nakładką; kolor nakładki dostosowany do kolorystyki fotela,
- siedzisko charakteryzujące się szerokością co najmniej na poziomie 550 mm (szerokie) wykonane z materiału gwarantującego wysoką odporność na zgniatanie oraz maksymalny komfort siedzenia oraz wyposażone w regulację głębokości,

- musi być wyposażone w mechanizm ruchowy Duetto Multiblock umożliwiający jednocześnie odchylenie oparcia i siedziska, z regulacją sprężystości odchylenia w zależności od ciężaru siedzącego, co najmniej w 5 pozycjach,
- umożliwiający stosowanie przez osoby o wadze 150 kg,
- z funkcją zabezpieczenia przed uderzeniem oparcia w plecy po zwolnieniu mechanizmu,
- posiadający mechanizm umożliwiający bujanie się w fotelu i jego blokadę w obranej pozycji,
- wyposażony w podnośnik pneumatyczny umożliwiający płynną regulację wysokości siedziska,
- posiadający stały tapicerowany zagłówek w kolorze fotela, zintegrowany bezpośrednio z oparciem,
- musi posiadać co najmniej pięcioramienną podstawę jezdną, wykonaną z polerowanego aluminium w kolorze chrom,
- tapicerowany powłoką charakteryzującą się wytrzymałością na ścieranie na poziomie min. 500 000 cykli w skali Martindale oraz posiadającą atest trudnozapałności; w kolorze grafitowym lub ciemno - szarym,
- musi spełniać wymagania ergonomiczne wg normy PN-EN 1335-1 w zakresie wymiarów funkcjonalnych i normy PN-EN 1335-2 dotyczącej bezpieczeństwa oraz musi spełniać wszystkie formalne wymagania zgodnie z Rozporządzeniem Ministra Pracy i Polityki Społecznej z 1 grudnia 1998 roku w sprawie bezpieczeństwa i higieny pracy na stanowiskach wyposażonych w monitory ekranowe (Dz. U. Nr 148, poz. 973),
- Zamawiający dopuszcza tolerancje wskazanych na rysunku wymiarów w granicy +/- 30 mm;



rys.2

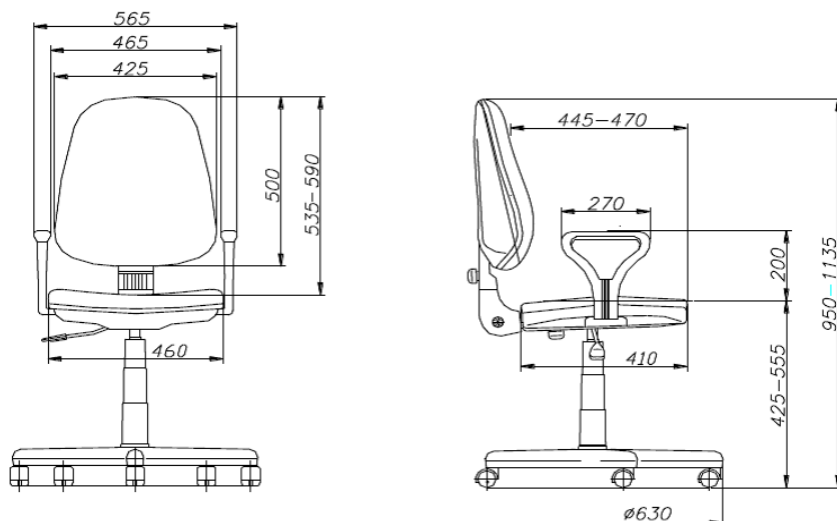
- pozostałe wymogi zgodne z ogólnymi warunkami w przedmiotowym zakresie.

Przykładowe rozwiązanie:



3. FOTEL PRACOWNICZY BRAVO PROFIL GTP C-26 – 200 szt.

- charakterystyka oparcia i siedziska fotela:
 - a) miękkie tapicerowane siedzisko i oparcie, wykonane w kolorze grafitowym bądź ciemno – szarym,
 - b) oparcie ergonomicznie wyprofilowane oraz z płynnie regulowaną wysokością,
 - c) możliwość odchylenia oparcia i jego blokady w wybranej pozycji, regulacja kąta pochylenia oparcia (od +17 do -6 st.)
 - d) regulowana głębokość siedziska,
 - e) regulacja siedziska góra/dół,
 - f) płynna regulacja wysokości siedziska za pomocą podnośnika pneumatycznego,
- obrotowy,
- wyposażony w stałe podłokietniki,
- szkielet oparcia z kolei wykonany jest z tworzywa sztucznego obłożonego gąbką,
- musi posiadać pięcioramienną stabilną nylonową podstawę jezdną, wykonaną w kolorze czarnym,



rys.3

- pozostałe wymogi zgodne z ogólnymi warunkami w przedmiotowym zakresie.

Przykładowe rozwiązanie:

