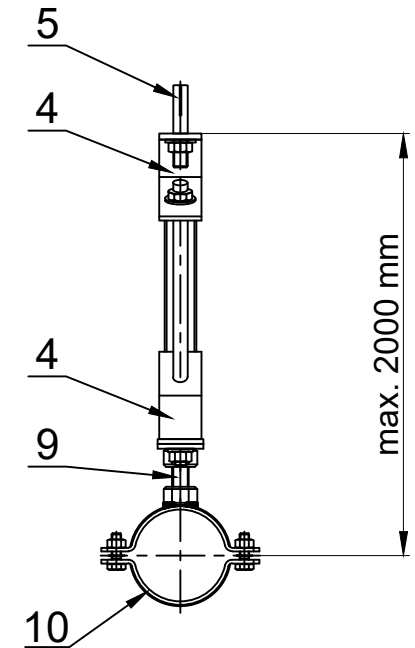
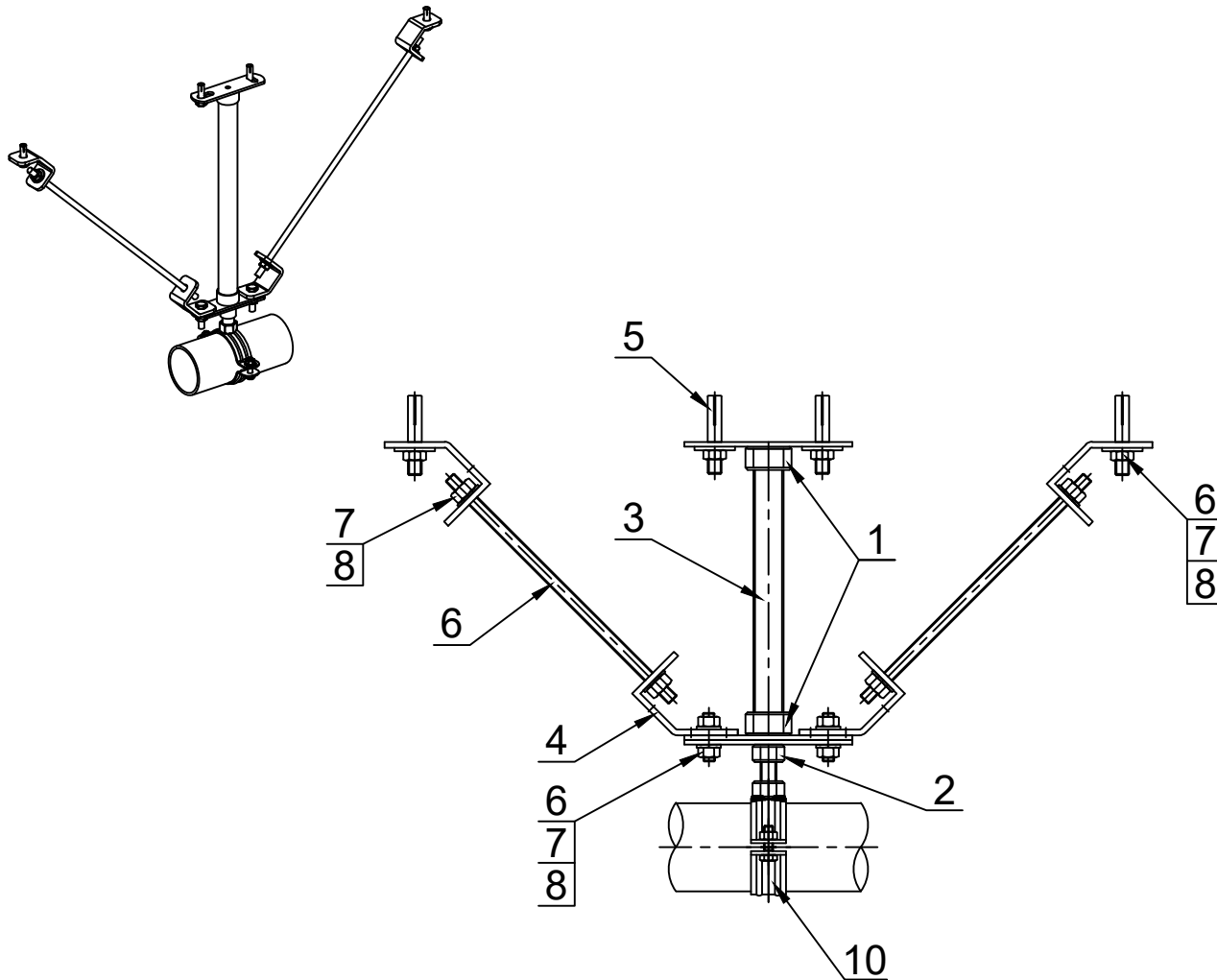


LISTA CZĘŚCI		
ELEMENT	NUMER KATALOGOWY	OPIS
1	671 9 033	BIS Płyta czołowa masywna spaw. G1"
2	671 9 021	BIS Płyta czołowa masywna spaw. G1/2"
3	629 3 233	BIS Rura gwintowana G1"x2mb
4	669 8 013	BIS Kątownik do odciągów 45st
5	609831100	WTB1 Kotwa bolcowa
6	630 3 210	BIS Pręt gwintowany M10x2m
7	653 3 310	BIS Podkładka płaska WM0-30
8	612 3 010	BIS Nakrętka sześciokątna M10
9	629 3 221	BIS Rura gwintowana G1/2"x2mb
10	3307 3 ...	BIS Obejma masywna HD500 b.wył.



UWAGI:

1. Rysunek przedstawia standardowy Punkt Stały mocowany do stropu żelbetowego dla rurociągów o średnicy do DN50 i sił nie przekraczających 1,5 kN
2. Rozmieszczenie Punktów Stałych należy ustalić z projektantem lub kierownikiem budowy
3. Rozmiar obejmy należy dobrać odpowiednio do średnicy rurociągu

Opracował: mgr inż. Paulina Nałódka	Sprawił: 	Date: 2023	Skala: 1:4	Format: A3
walraven BIS - Better Installation Systems	Tytuł: Punkt Stały typ PS1,5zb mocowany do stropów żel-bet. dla średnic do DN50 i sił do 1,5 kN		Nr rys: 20230102_1	
	Objekt: ...		Arkusz 1/1	