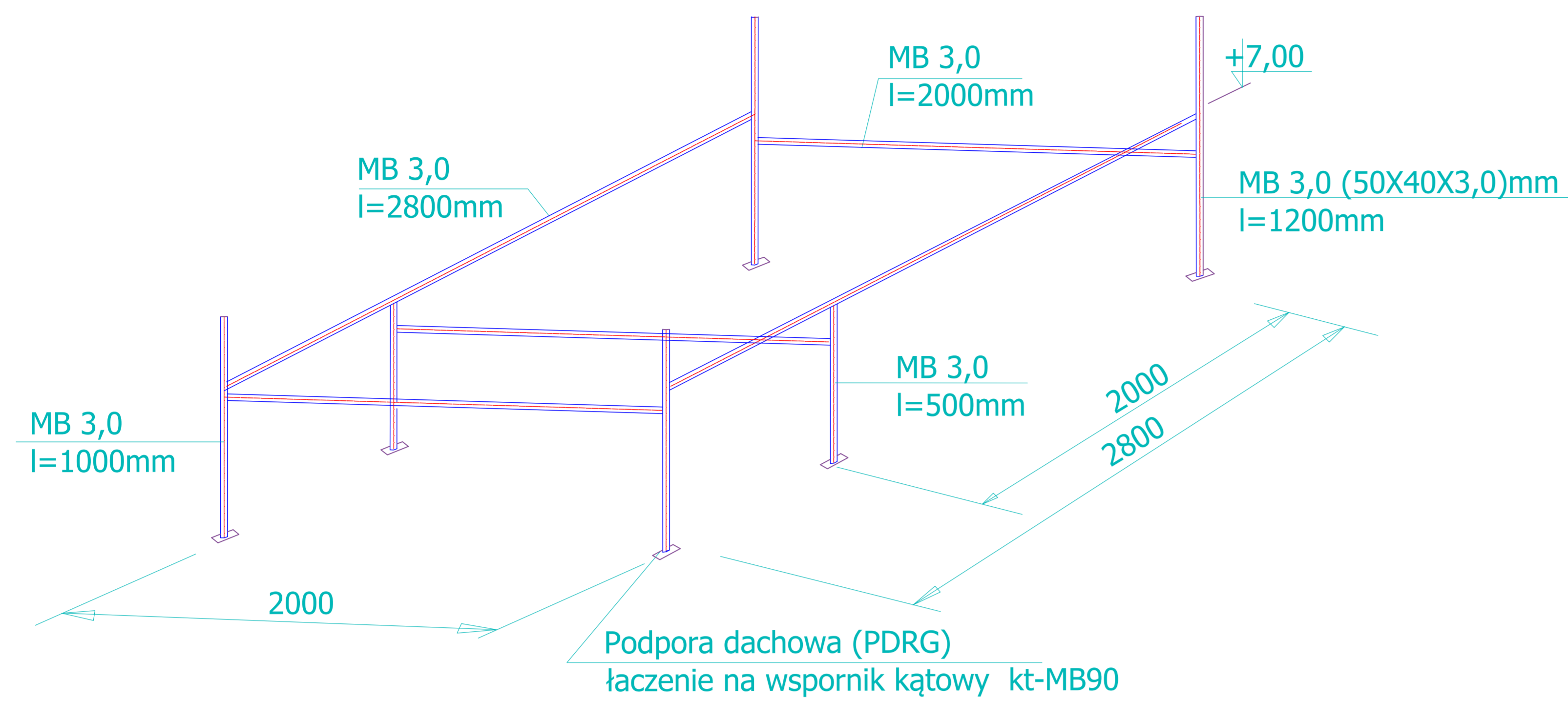


PODPORY WETYLACJI 1:50

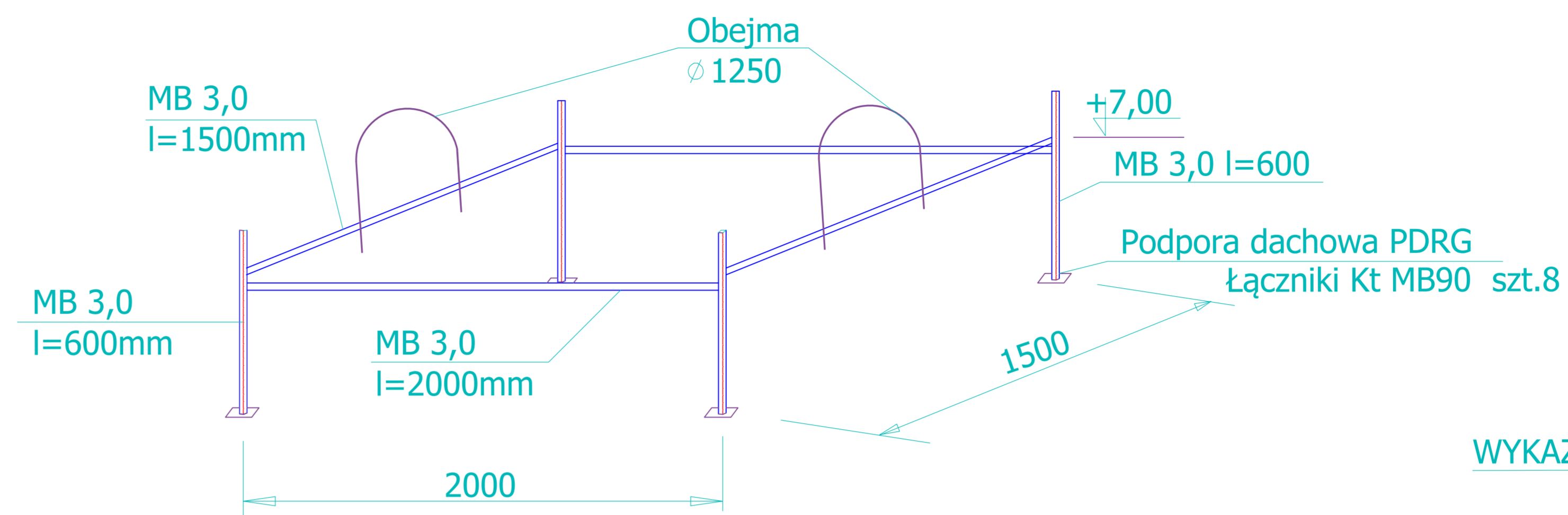
PODPORA PN 1



WYKAZ ELEMENTÓW

- Profil montażowy MB 3,0 (50x40x3,0)mm; l=1000mm szt.2
- MB 3,0 ; l=500mm szt.2
- MB 3,0 ; l=1200mm szt.2
- MB 3,0 ; l=2800mm szt.2
- MB 3,0 ; l=2000mm szt.3
- Podpora dachowa (PDRG); szt.6
- łączniki kątowe KT-MB90 szt.12

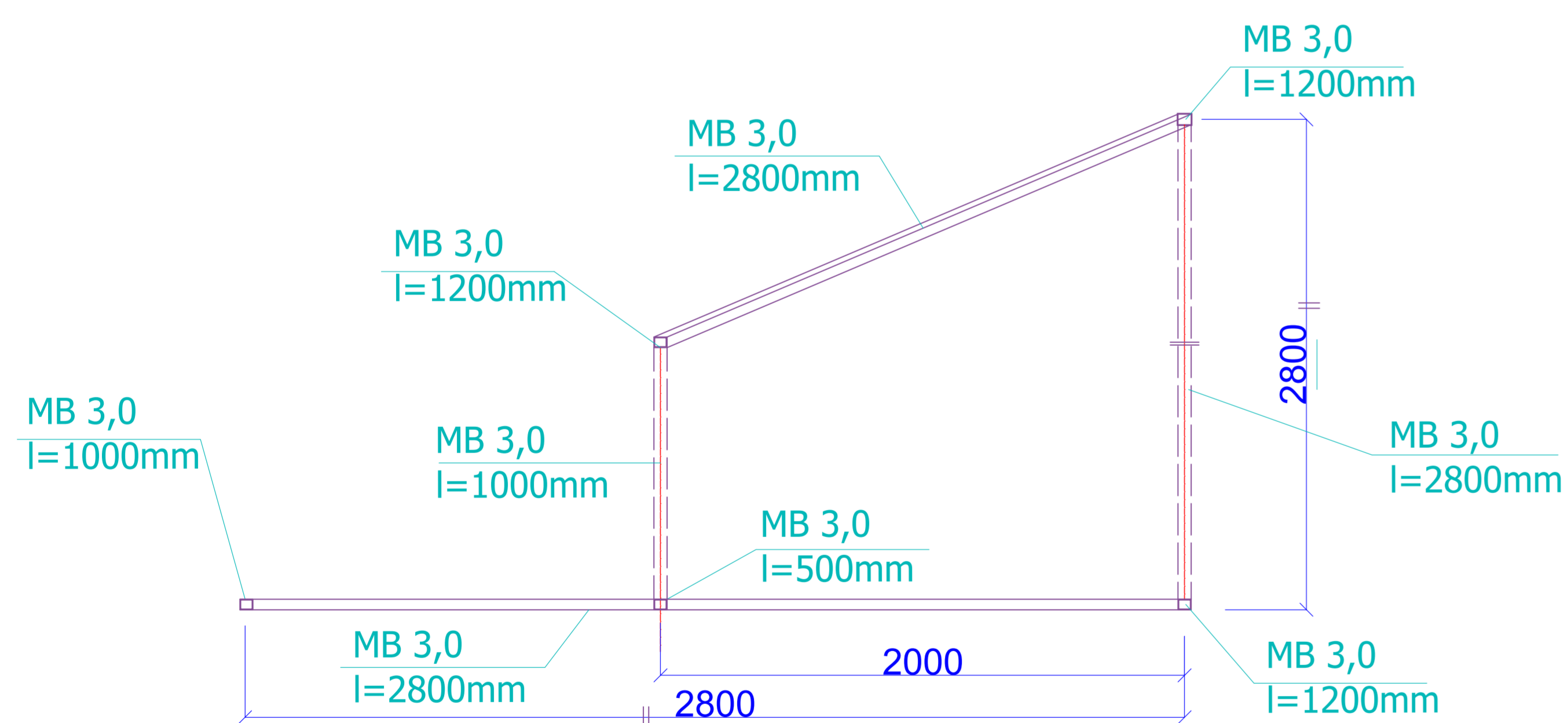
PODPORA PN 4



WYKAZ ELEMENTÓW

- Słupki MB 3,0 ; l=600mm szt.4
- MB 3,0 ; l=1500mm szt.2
- MB 3,0 ; l=2000mm szt.2
- Podpora dachowa (PDRG); szt.4
- łączniki kątowe KT-MB90 szt.8
- Obejma ϕ 1250 szt.2

PODPORA PN 2

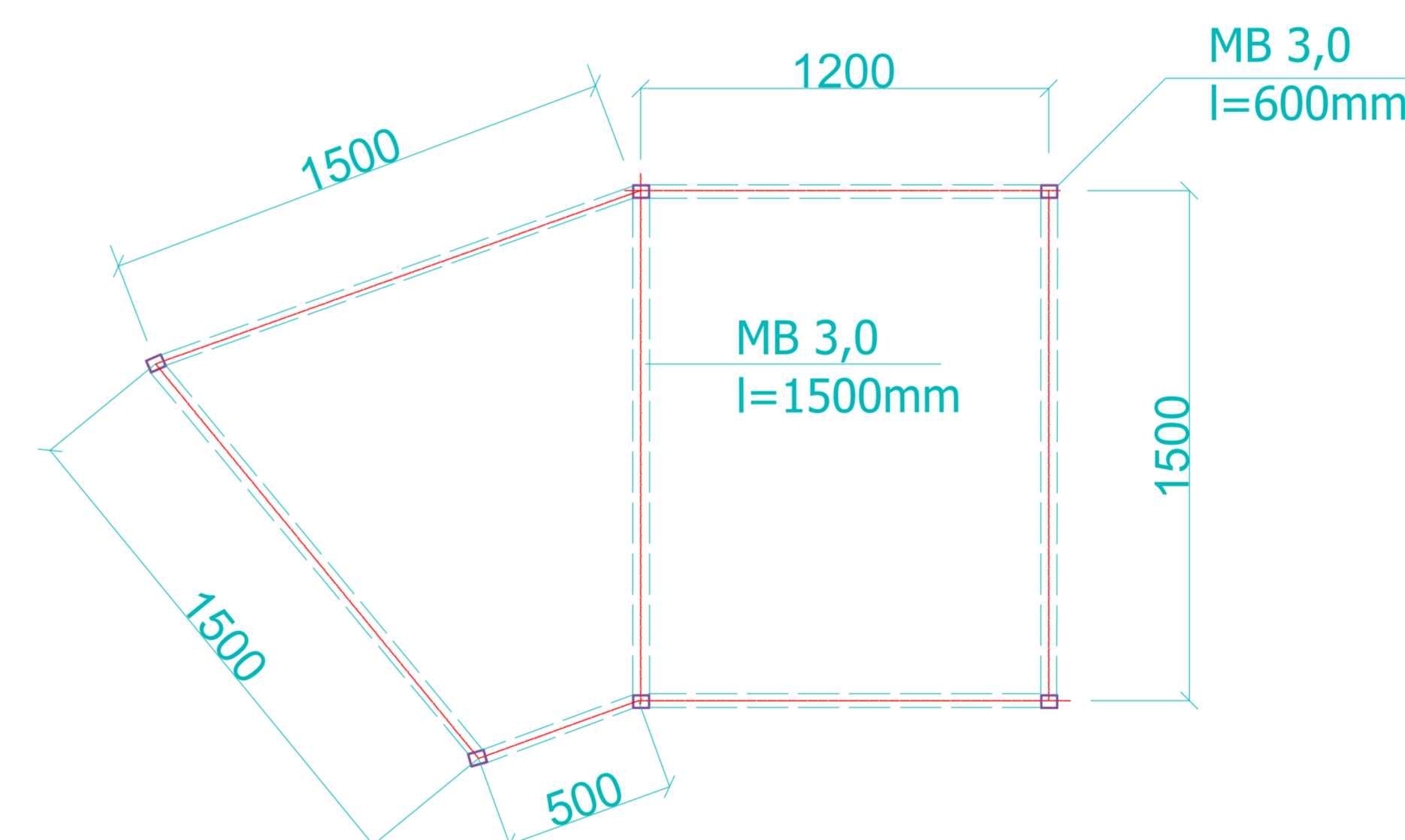


DO SPRAWDZENIA!!!

WYKAZ ELEMENTÓW

- Słupki MB 3,0 (50x40x3,0)mm; l=1200mm szt.3
- MB 3,0 ; l=1000mm szt.1
- MB 3,0 ; l=500mm szt.1
- MB 3,0 ; l=2800mm szt.2
- Usztywnienia MB 3,0 l=2800mm szt.1
- MB 3,0 l=1000mm szt.1
- Podpora dachowa (PDRG); szt.3
- łączniki kątowe KT-MB90 szt.16
- Obejma ϕ 1250 szt.2

PODPORA PN 5



WYKAZ ELEMENTÓW

- Podpora dachowa (PDRG); szt.6
- łączniki kątowe KT-MB90 szt.12
- Słupki MB 3,0 ; l=600mm szt.6
- Poprzeczne MB 3,0 ; l=1500mm szt.3
- Usztywnienia MB 3,0 l=1200mm szt.2
- l=500mm szt.1
- Obejma ϕ 1250 szt.3

PODPORA PN 3

- Profil montażowy MB 3,0 ; l=3,0x4=12mb
- Ułożone na konstrukcji pod centralę.

		Kielce, ul. Jagiellońska 109 tel. 041 3451189	
NAZWA OBIEKTU I ADRES	HALA B2; SKF Poznań S.A. 61-022 Poznań; ul.Nieszawska	BRANZA	Konstrukcyjna
NAZWA PROJEKTU	Proj. infrastruktury dla przeniesienia linii F&OD oraz linii szlifowania SBR w hali B2. PW Elewacje.	STADIUM	Proj. wykonawczy
TYTUŁ RYSUNKU	KONSTRUKCJA WSPORCZA POD RURY INSTALACJI.	NR PROJ.	3-27/2016-04
PROJEKTOWAŁ;	mgr inż. Tadeusz Podlasiński	NR UPR.	16/77
OPRACOWAŁ;	mgr Wirginia Gała	DATA	Kwiecień 2017r.
SPRAWDZIŁ;		SKALA	1:10
		NR RYSUNKU	14