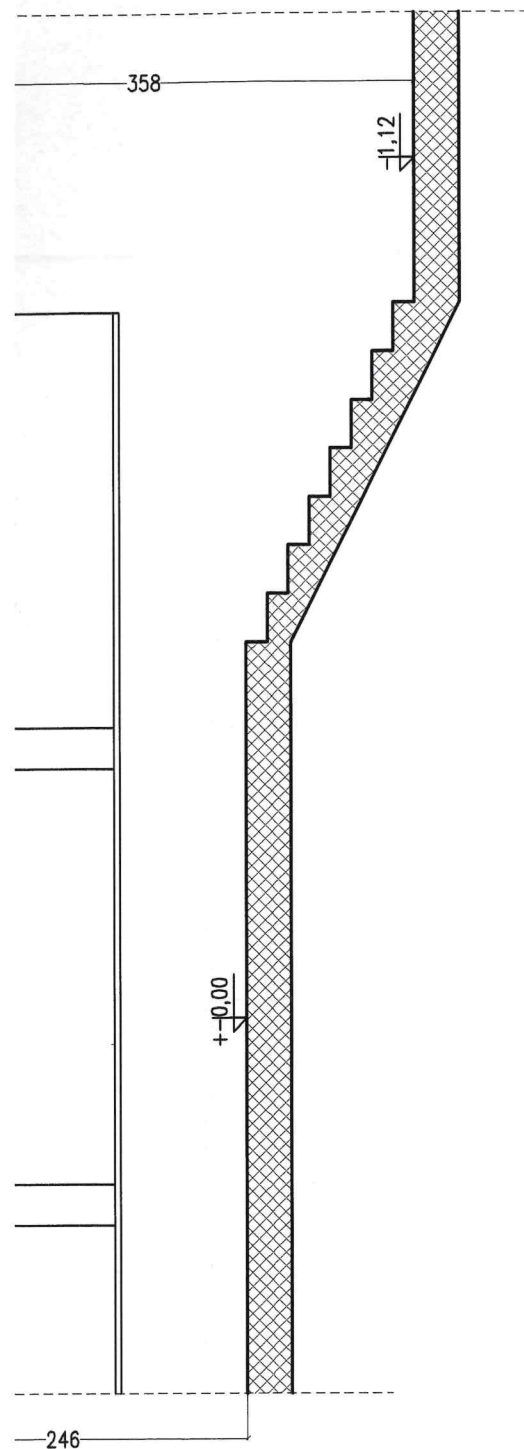
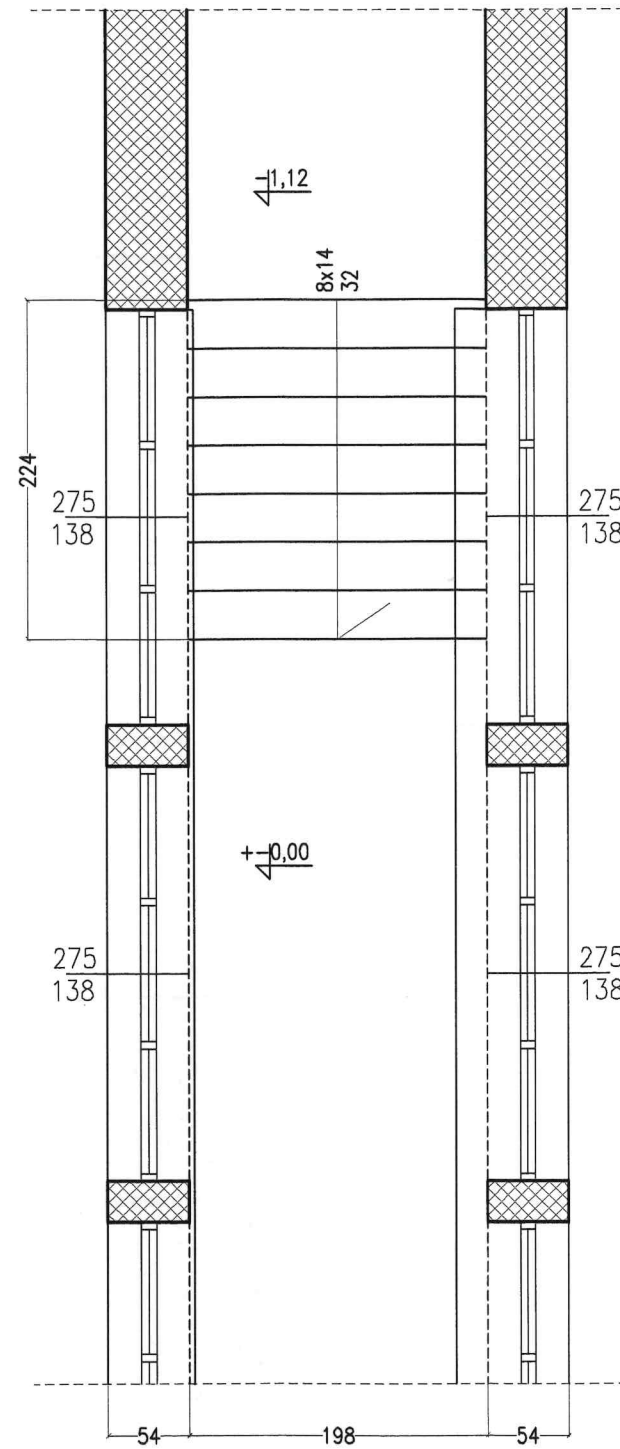


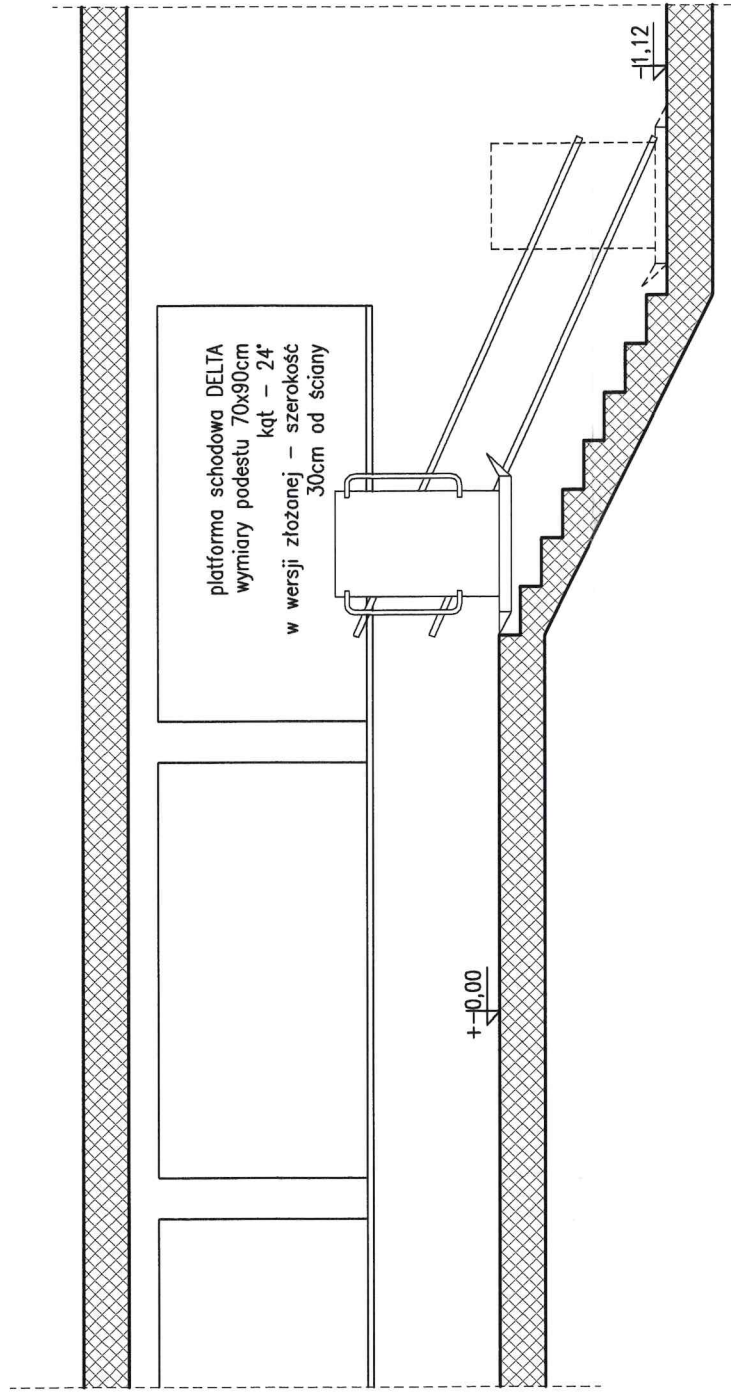
STAN ISTNIEJĄCY
PRZEKRÓJ A-A



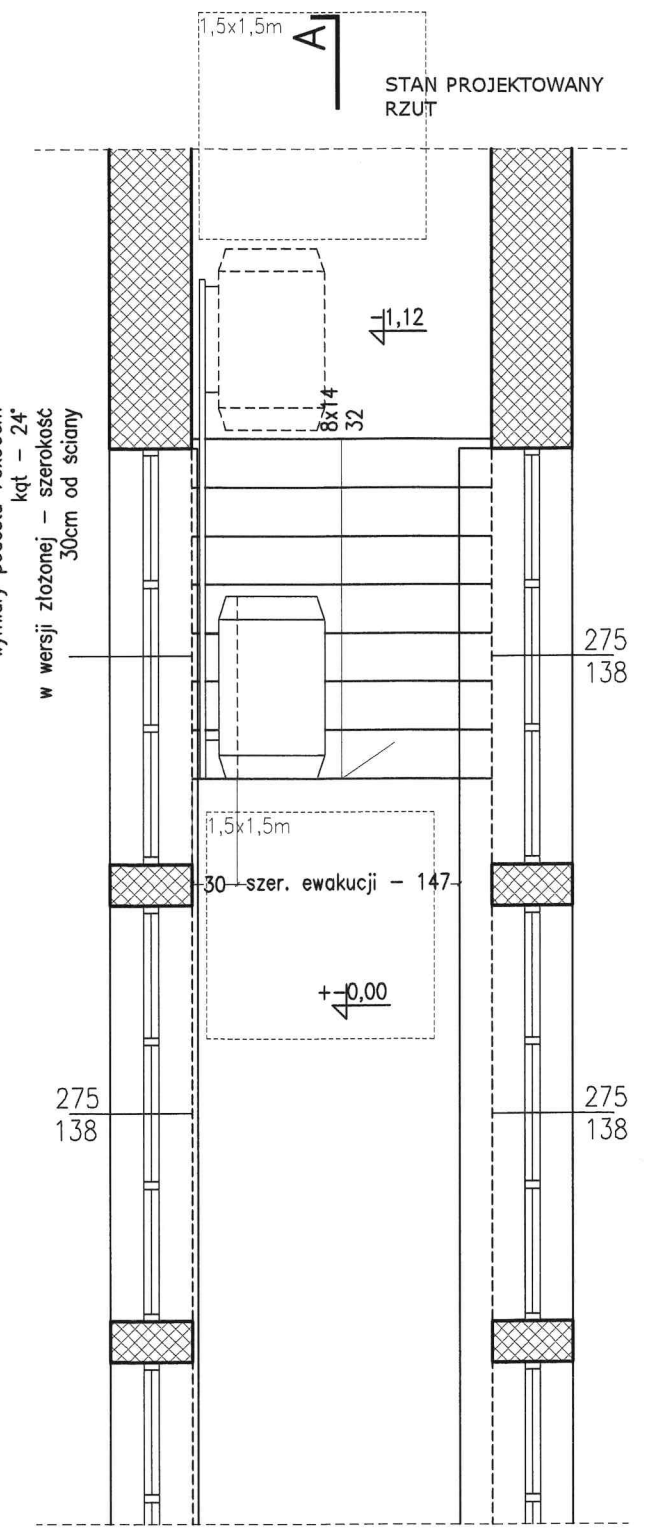
STAN ISTNIEJĄCY
RZUT



STAN PROJEKTOWANY
PRZEKRÓJ A-A



STAN PROJEKTOWANY
RZUT



RZECZOZNAWCA DO SPRAW ZABEZPIECZEŃ
PRZECIWPÓŻAROWYCH
mgr inż. Zbigniew Grzełek Nr upr. 566/2013

Zgodność projektu z wymaganiami
ochrony przeciwpożarowej
stwierdzam

bez uwag 19.10.2021

ŚCIANY ISTNIEJĄCE

TEMAT:	PROJEKT ARCH.-BUDOWLANY PRZEBUDOWY CZĘŚCI POMIESZCZEŃ PARTERU BUDYNKU ZGIERZ, UL.PARZĘCZEWSKA 46 Inwestor: Powiat Zgierski, 95-100 Zgierz, ul.Sadowa 6a	AGRA firma Łódź, ul. Kopemika 64a/95 DORADZTWO tel./fax. 0426338499 PROJEKTY info@agrafirma.pl www.agrafirma.pl NADZORY
PROJEKTOWAŁ:	mgr inż. architekt Marcin Twardowski upr. bud. 34/B-697/ŁOIA/07	DATA: październik 2021r.
PROJEKTOWAŁ:		BRANŻA: architektura i konstrukcja
OPRACOWAŁ:		SKALA: 1:50
RYSUNEK:	ŁĄCZNIK	RYS. NR: 5