

Nasz znak: 197/DK/19

Gliwice dnia 08.05.2019r.

PWiK Sp.z o.o. w Rudzie Śląskiej
BIURO OBSŁUGI KLIENTA

Data wpływu: 2019-05-14

L. dz. 4218 Skierowano do:

DG GZ GS GK GB GI GR GT GAE

GOP GOR GPJ GDO BF FK FS

DT TI TP TW TT TO TU TK TN

TM TTG TTN TS SW SK SJ ST SD

(13416)

Przedsiębiorstwo Wodociągów
i Kanalizacji sp. z o.o.
ul. Pokoju 13
41-709 Ruda Śląska

Dot.: projektu „Budowy przepompowni ścieków wraz z kanalizacją sanitarną grawitacyjną i tłoczną w rejonie ul. Mikołowskiej w Rudzie Śląskiej Halembie”

W związku z koniecznością zmiany zaprojektowanego zbiornika przepompowni z polimerobetonowego na żelbetonowy, w załączeniu przesyłamy zamienny schemat przepompowni oraz profil podłużny kanalizacji sanitarnej na odcinku P II-S28 ze względu na zmianę zagłębienia zbiornika.

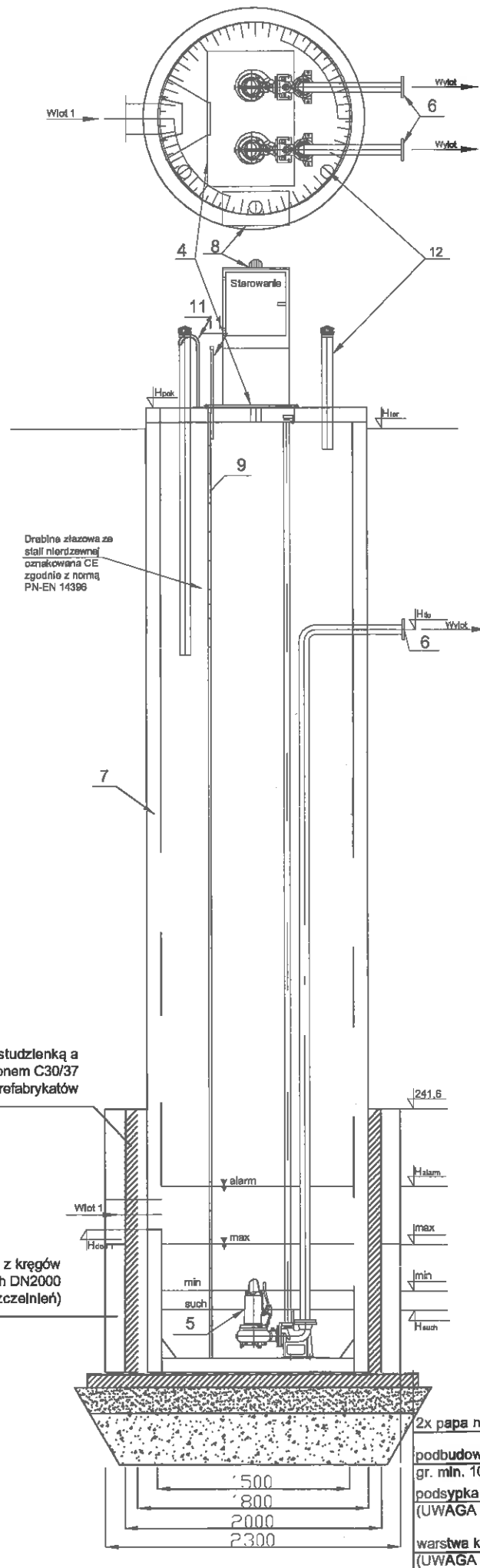
Z uwagi na znaczną głębokość korpusu przepompowni o średnicy DN1500 zbudowanego z kręgów żelbetonowych i lokalizacji na terenie górniczym obejmującym III kategorię szkód, poniżej poziomu 5,3m należy zastosować płaszcz z kręgów betonowych DN2000 (bez uszczelnień). Przestrzeń pomiędzy płaszczem a studnią należy wypełnić betonem klasy C30/37. Szczegółowe rozwiązanie przedstawia załączony schemat.

Nadmieniam, iż przedstawione zmiany w projekcie są zmianami nieistotnymi.

Z poważaniem

i-projekt
Łukasz Kłak
tel. 32 700 34 26

Kopia:
a/a



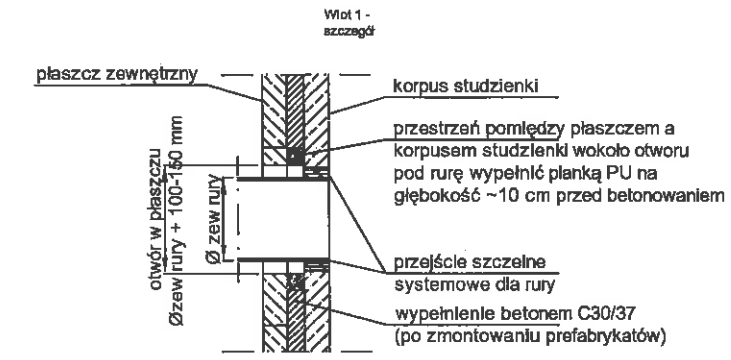
	Nazwa elementu	szt.
1	Orurowanie DN80	mb.
2	Zawór zwrotny kulowy DN80	2
3	Zasuwa DN80	2
4	Przykrycie wiazowe 940x1400 - stal k.o.	1
5	Pompa Moc nominalna P2=5,5kW	2
6	Końlerz normowy DN80	2
7	Zbiornik betonowy C35/45 Ø1500 dopuszczony do stosowania w przypadku III kat. szkód gómlczych	1
8	Szafa sterownicza	1
9	Drabina ze stopniami antypoślizgowymi do dna stal 1.4307 CE	1
10	Pomost eksploatacyjny - stal 1.4301 + kraja TWS	1
11	Poręcz złączowa na pokrywie stal 1.4301	2
12	Antyodorowy kominek rurowy	2

Zastosowana drabinka złączowa wyposażona w antypoślizgowe stopnie, powinna posiadać odpowiednie atesty i być zgodna z obowiązującymi normami.

	Oznaczenie	m n.p.m.
1	Hpok	247,03
2	Hter	246,9
3	Htlo	245,30
4	Hdop1 Ø200	240,63
5	Hdop2 Ø	-
6	Hdop3 Ø	-
7	Halam	240,93
8	Hmax	240,53
9	Hmin	240,13
10	Hsuch	240,03
11	Hdna	239,63

UWAGI:

1. Układ elementów zbiornika wg rysunku produkcyjnego
2. Elementy studni łączone na klej
3. Elementy płaszczu ustawiane bez uszczelnień
4. Przestrzeń pomiędzy studnią a płaszczem wypełnić betonem C30/37 (0,6 m³/m wysokości)
5. Sposób ułożenia kręgów płaszczu względem kręgów studni - wg schematu nr 1.
6. Podłączenie rur na wysokości płaszczu zewnętrznego - wg schematu nr 2.
7. Podsypkę piaskowo - żwirową wykonać w przypadku występowania gruntów spoistych lub luźnych piasków.
W przypadku występowania piasku średniozagęszczonego podsypkę można nie wykonywać.
W przypadku występowania pyłów plastycznych podsypkę wykonać na warstwie tłuczni



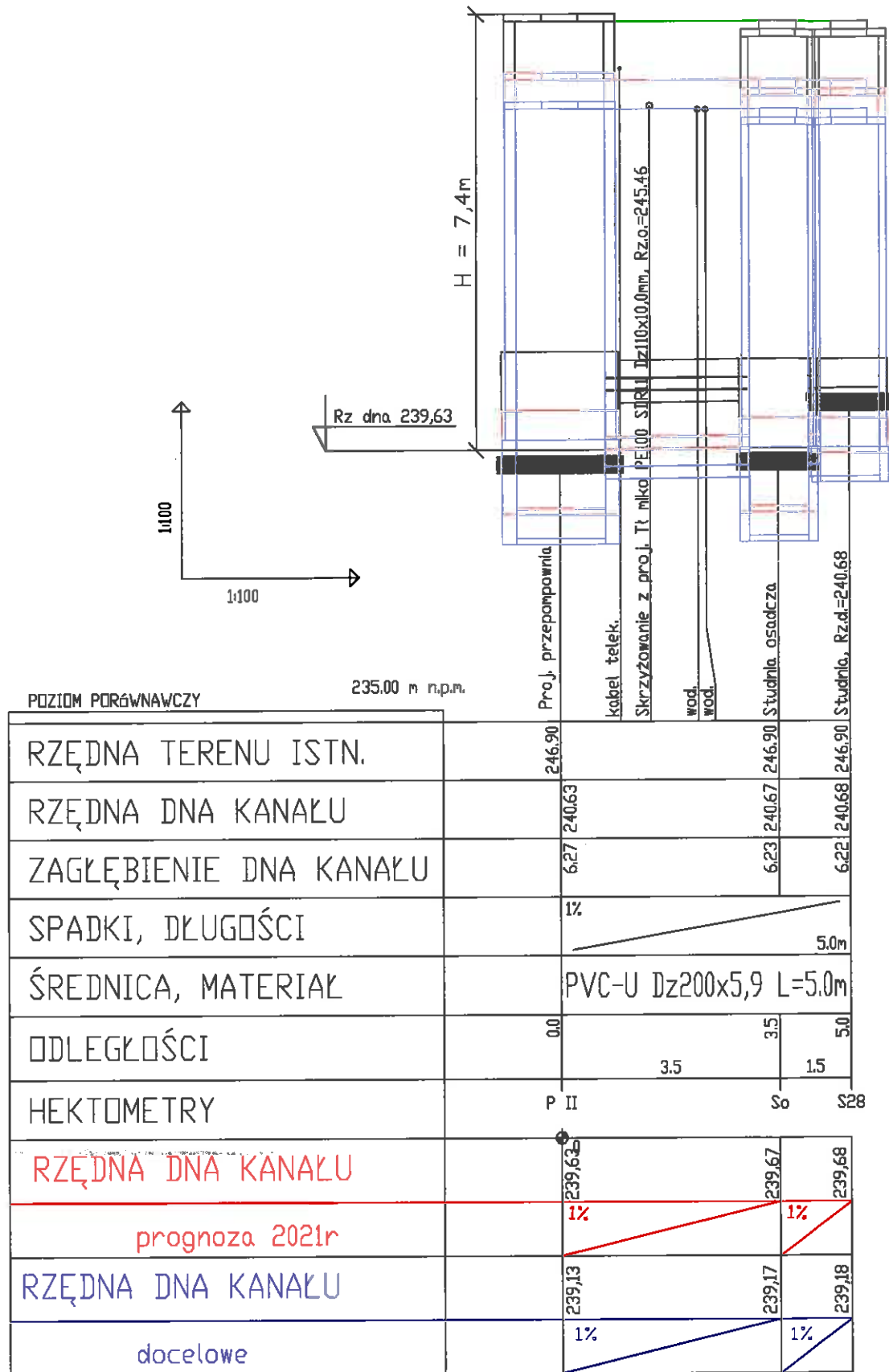
przestrzeń pomiędzy studzienką a płaszczem wypełnić betonem C30/37 po zmontowaniu prefabrykatów

płaszcz zewnętrzny z kręgów betonowych DN2000 (kręgi układane bez uszczelnień)

2x papa niepiaskowana - warstwa poślizgowa
 podbudowa z betonu C8/10 gr. min. 10 cm
 podsyпка piaskowo - żwirowa gr. 20cm (UWAGA nr 7)
 warstwa kłińca z tłuczniem zagęszczona Is=0,97 gr. 20cm (UWAGA nr 7)

mgr inż. Łukasz Kłak
 Uprawnienia Budowlane do projektowania i kierowania robotami budowlanymi bez ograniczeń w specjalności instalacyjnej w zakresie sieci, instalacji i urządzeń cieplnych, wentylacyjnych, gazowych, wodociągowych i kanalizacyjnych
 44-122 Gliwice, ul. Czajki 3/XII, nr ewid. SLK/2302/POOS/08 SLK/3091/OWO8/10 tel./fax. 32 700 34 26 / 32 700 31 01 e-mail: biuro@i-projekt.com.pl

Przedsiębiorstwo Wodociągów i Kanalizacji sp. z o.o. w Rudzie Śląskiej ul. Pokoju 13 41-709 Ruda Śląska			
Obiekt : Budowa kanalizacji sanitarnej z budową przepompowni			
Temat proj.: Budowa przepompowni ścieków wraz z kanalizacją sanitarną i tłoczną w rejonie ul. Mikolowskiej w Rudzie Śląskiej - Halembie".			
Temat rys. : Schemat pompowni			
Imię i Nazwisko		podpis	
Projektował :	mgr inż. Łukasz Kłak upr. nr SLK/2302/POOS/08 - wod-kan-gaz-co		data : Maj 2019
Sprawdził :	mgr inż. Marta Kasprzyk - Dragon upr. nr SLK/4065/POOS/12 - wod-kan-gaz-co		nr proj.: 197/16 PBW
			nr rys.:12



UWAGI:

1. Rzędne sieci na skrzyżowaniach przyjęto jako standardowe. Przed przystąpieniem do prac należy zinventaryzować je wysokościowo wykonując przekopy kontrolne.
2. Profile rozpatrywać łącznie z planem sytuacyjnym.
3. Przed przystąpieniem do prac należy zlecić prowadzenie nadzoru branżowego. Prace prowadzić zgodnie z wytykami branżowymi oraz uzgodnieniami.
4. Nie wyklucza się istnienia w terenie innych niezinventaryzowanych sieci który brak na mapach w zasobie geodezyjnym oraz u gestorów sieci. Miejsca skrzyżowań zabezpieczyć zgodnie z normami.
5. Rury układane techniką wykopu posadzić na podsypce piaskowej gr.20cm. Rury obsypać na wysokości 30cm ponad wierzch rury.

LEGENDA:

- Prognozowane osiadania terenu w 2021r.
- Prognozowane osiadania terenu docelowe.

mgr inż. Łukasz Kłak
 Uprawnienia Budowlane do projektowania i kierowania robotami budowlanymi bez ograniczeń w specjalności instalacyjnej w zakresie sieci, instalacji i urządzeń cieplnych, wentylacyjnych, gazowych, wodociągowych i kanalizacyjnych
 nr ewid. SLK/2302/POOS/08 SLK/3091/OWOS/13

i - projekt Łukasz Kłak
 44-122 Gliwice, ul. Czajki 3/XII,
 tel./fax. 32 700 34 26 / 32 700 31 01
 e-mail: biuro@i-projekt.com.pl

Przedsiębiorstwo Wodociągów i Kanalizacji sp. z o.o. w Rudzie Śląskiej
 ul. Pokoju 13
 41-709 Ruda Śląska

Objekt : Budowa kanalizacji sanitarnej z budową przepompowni

Temat proj.: Budowa przepompowni ścieków wraz z kanalizacją sanitarną i tłoczną w rejonie ul. Mikołowskiej w Rudzie Śląskiej - Halembie".

Temat rys. : Profil kanalizacji sanitarnej grawitacyjnej, odc. P II-S28

Imię i Nazwisko		podpis	
Projektował :	mgr inż. Łukasz Kłak upr. nr SLK/2302/POOS/08 - wod-kan-gaz-co		data : Maj 2019
Sprawdził :	mgr inż. Marta Kasprzyk - Dragon upr. nr SLK/4065/POOS/12 - wod-kan-gaz-co		nr proj.: 197/16 PBW
			nr rys.:03.2/a