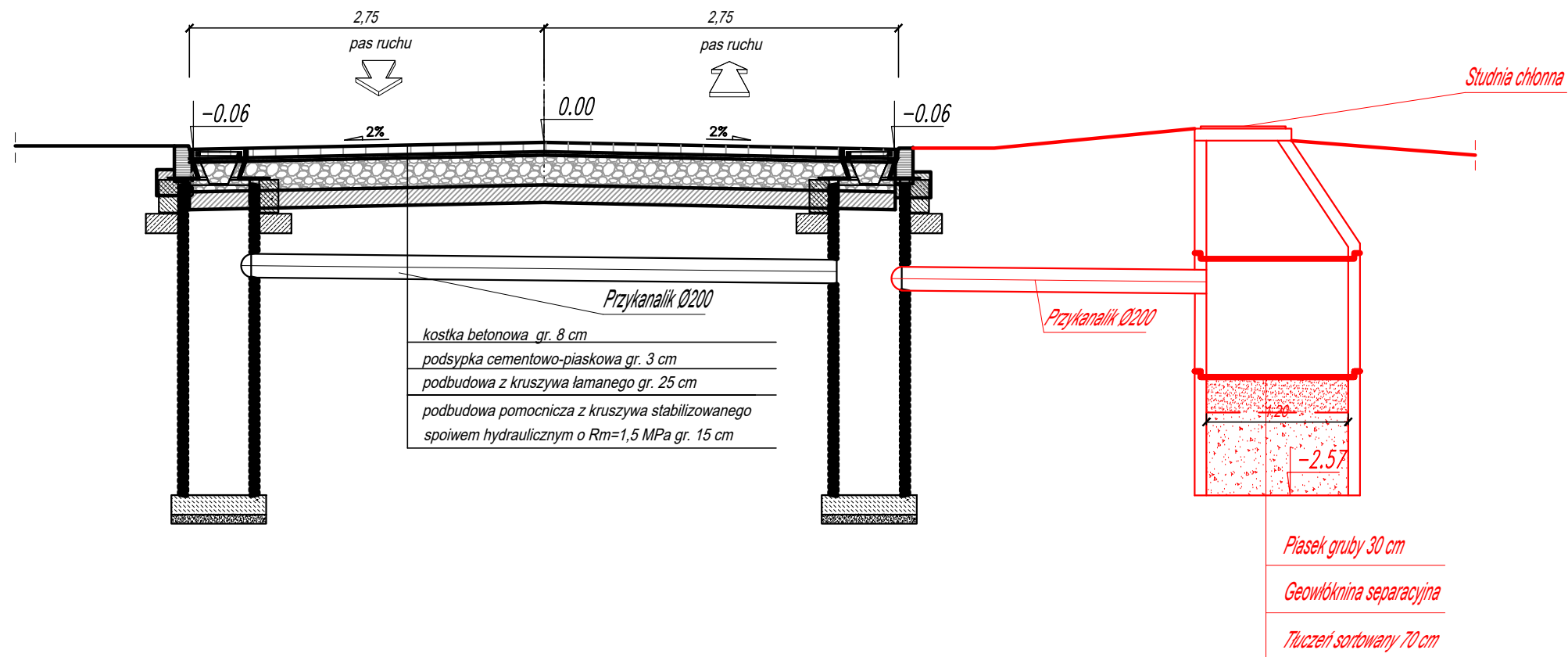


Szczegół odwodnienia

**kolorem czerwonym pokazano elementy wg. odrębnego opracowania*



JEDNOSTKA PROJEKTOWA



ul. Borowej Góry 1/54, 01-354 Warszawa
tel. 512 425 611, email: biuroinzynierskie@op.pl
biuro: ul. Truskawkowa 5, Szczesna, 05-600 Grójec
www.biuroinzynierskie.com

NAZWA OBIEKTU BUDOWLANEGO

Utwardzenie działki budowlanej o nr ewid. 1243/74
w Białobrzegach

INWESTOR

GMINA BIAŁOBRZEGI, PLAC ZYGMUNTA STAREGO 9,
26-800 BIAŁOBRZEGI

BRANŻA

Drogowa

FAZA PROJEKTU

koncepcja

PROJEKTOWAŁ

mgr inż. Łukasz Widalski

NUMER UPRAWNIENI

MAZ/0143/PWOD/12
w specjal.drogowej

PODPIS

SPRAWDZIŁ

mgr inż. Paweł Szymański

NUMER UPRAWNIENI

LOD/2199/PWOD/13
w specjal.drogowej

PODPIS

TYTUŁ RYSUNKU

Plan normalne

DATA

09.2018

SKALA

1:50

ARKUSZ

1/1

NUMER RYSUNKU

II-02