

Donica betonowa prefabrykowana 02

SKALA 1:25

UWAGA: :
Umieszczenie przebieg instalacyjnych należy odczytać z odpowiednich rysunków branżowych. Rysunek należy rozpatrywać łącznie z rysunkami poszczególnych branż.

UWAGA:
Wszelkie zastosowane rozwiązania i materiały winny mieć wymagane certyfikaty i aprobaty dopuszczające do stosowania w budownictwie.

UWAGA:
DONICE BETONOWE NALEŻY WYKONAĆ Z BETONU ARCHITEKTONICZNEGO.

- Uwagi:**
1. Warunki wykonania, zasady zbrojenia i kształtowania elementów żelbetonowych wg PN-B-03264:2002.
 2. Podczas betonowania mieszankę betonową zagęszczać poprzez wibrowanie.
 3. Należy zapewnić należytą pielęgnację betonu.
 4. Długość, kształt i ilość poszczególnych elementów należy sprawdzić przed zamówieniem.
 5. Sumaryczna długość prętów jest długością rzeczywistą w osi pręta.
 6. Przebiegi i otwory instalacyjne ustalić na podstawie rysunków architektury i rysunków branżowych.
 7. Promienie gięcia prętów zgodnie z PN-B-03264:2002 tab.22.
 8. W miejscach otworów pręty należy dociąć i odgiąć.
 9. Rysunki rozpatrywać łącznie z pozostałą częścią dokumentacji, projektem architektury oraz projektami branżowymi.
 10. Wszelkie wymiary i rzędne należy sprawdzić w naturze przed wykonaniem robót.
 11. Wszelkie niejasności dotyczące niniejszego projektu oraz ewentualne zmiany zastosowanych rozwiązań należy bezwzględnie, na bieżąco, w ramach nadzoru autorskiego konsultować i uzgadniać z jednostką projektową i upoważnionymi przez nią projektantami.
 12. Wszelkie prace budowlane przy wykonywaniu obiektu należy wykonać solidnie, zgodnie z niniejszym projektem, normami i normatywami PN, sztuką i wiedzą budowlaną, pod właściwym kierownictwem osoby uprawnionej oraz z zachowaniem przepisów BHP.
 13. Wszelkie materiały użyte przy realizacji przedmiotowej inwestycji powinny mieć certyfikaty i atesty dopuszczające je do stosowania w budownictwie.

USŁUGI PROJEKTOWO-BUDOWLANE ANDRZEJ WIERZBOWSKI
Piotrków Trybunalski 97-300, ul. Szkolna 56
tel. (+48)604 603 303
www.awierzbowski.pl
e-mail: biuro@awierzbowski.pl

INWESTOR: Powiat Piotrkowski, Piotrków Trybunalski 97-300, ul. Dąbrowskiego 7

OBIEKT: ROZBUDOWA, PRZEBUDOWA, NADBUDOWA ISTNIEJĄCEGO BUDYNKU TRANSPORTU PUBLICZNEGO Z ZACHOWANIEM ISTNIEJĄCEJ FUNKCJI I CZĘŚCIOWĄ ZMIANĄ SPOSOBU UŻYTKOWANIA NA FUNKCJĘ USŁUGOWO-HANDLOWĄ WRAZ Z INFRASTRUKTURĄ TECHNICZNĄ Piotrków Trybunalski, ul. POW 12 / ul. Grota Roweckiego 1 (dz. nr ewid. 59/6 obręb 22)

BRANŻA / SPECJALNOŚĆ	FUNKCJA	IMIE I NAZWISKO / NR UPR.	PODPIS
	PROJEKTANT	inż. Andrzej Wierzbowski LOD/0124/PWOK/03	

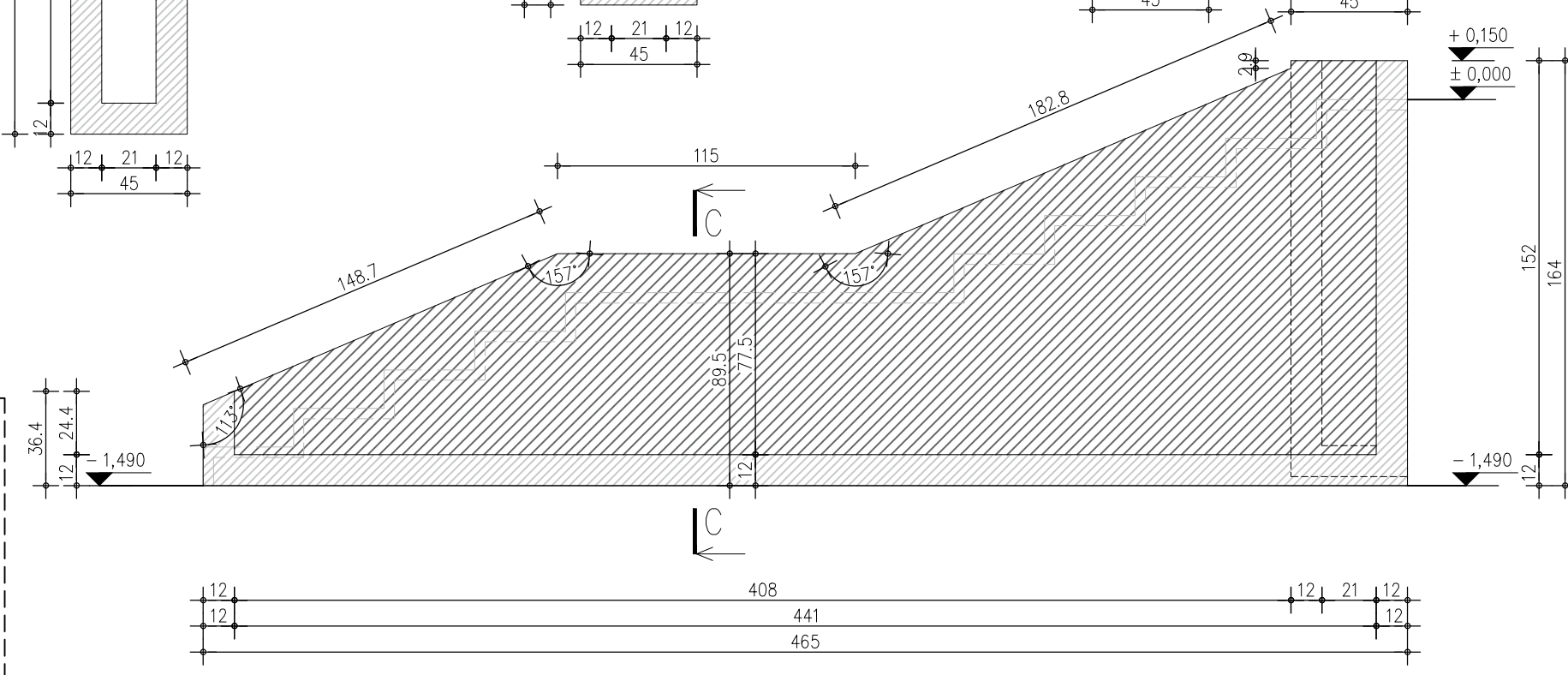
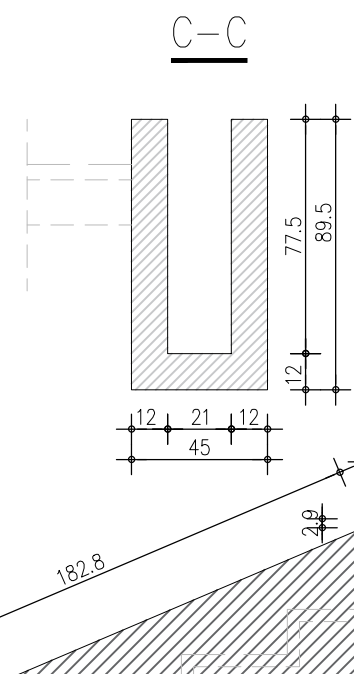
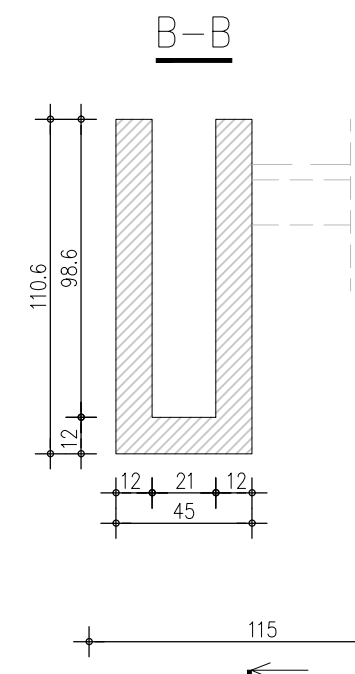
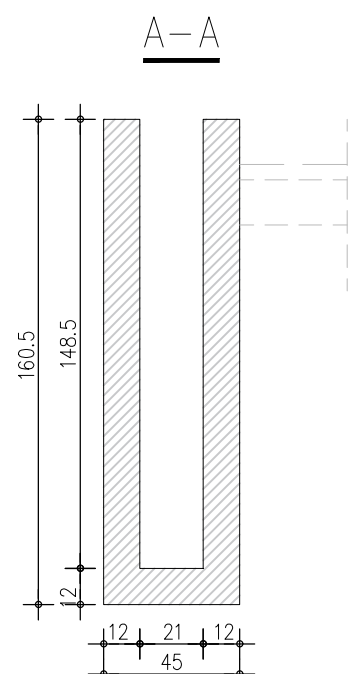
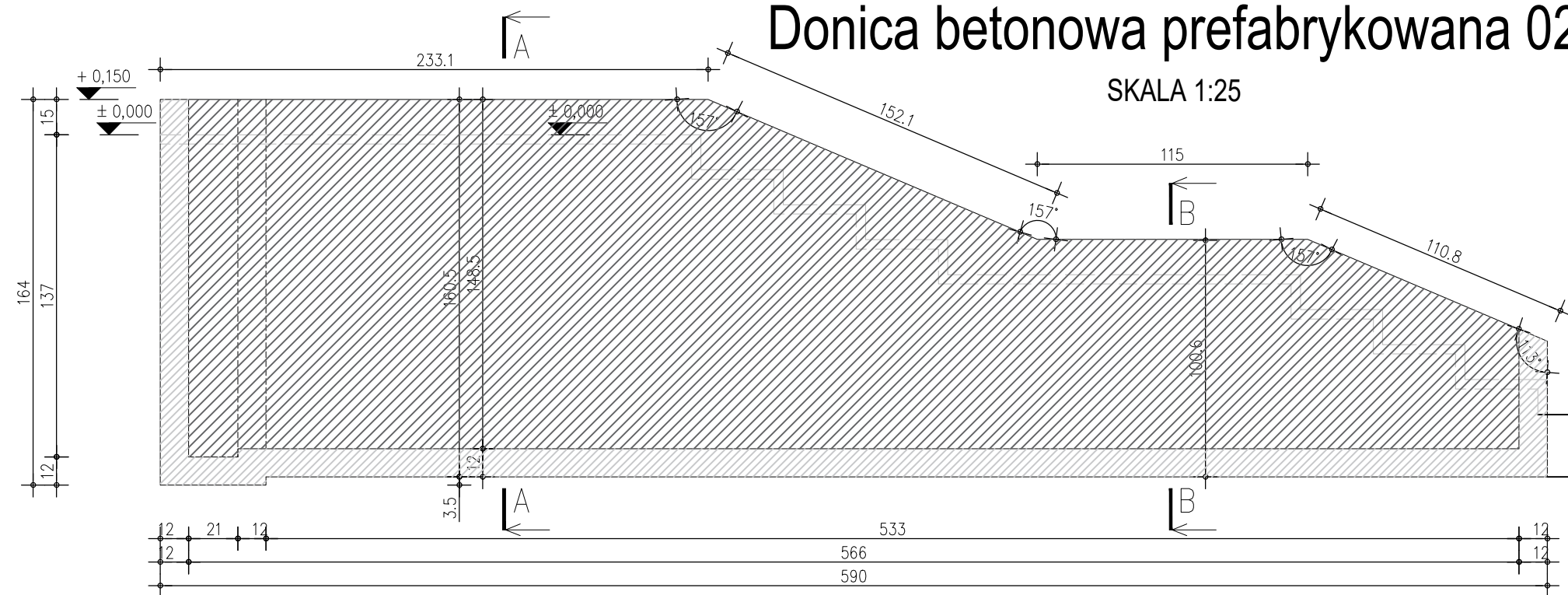
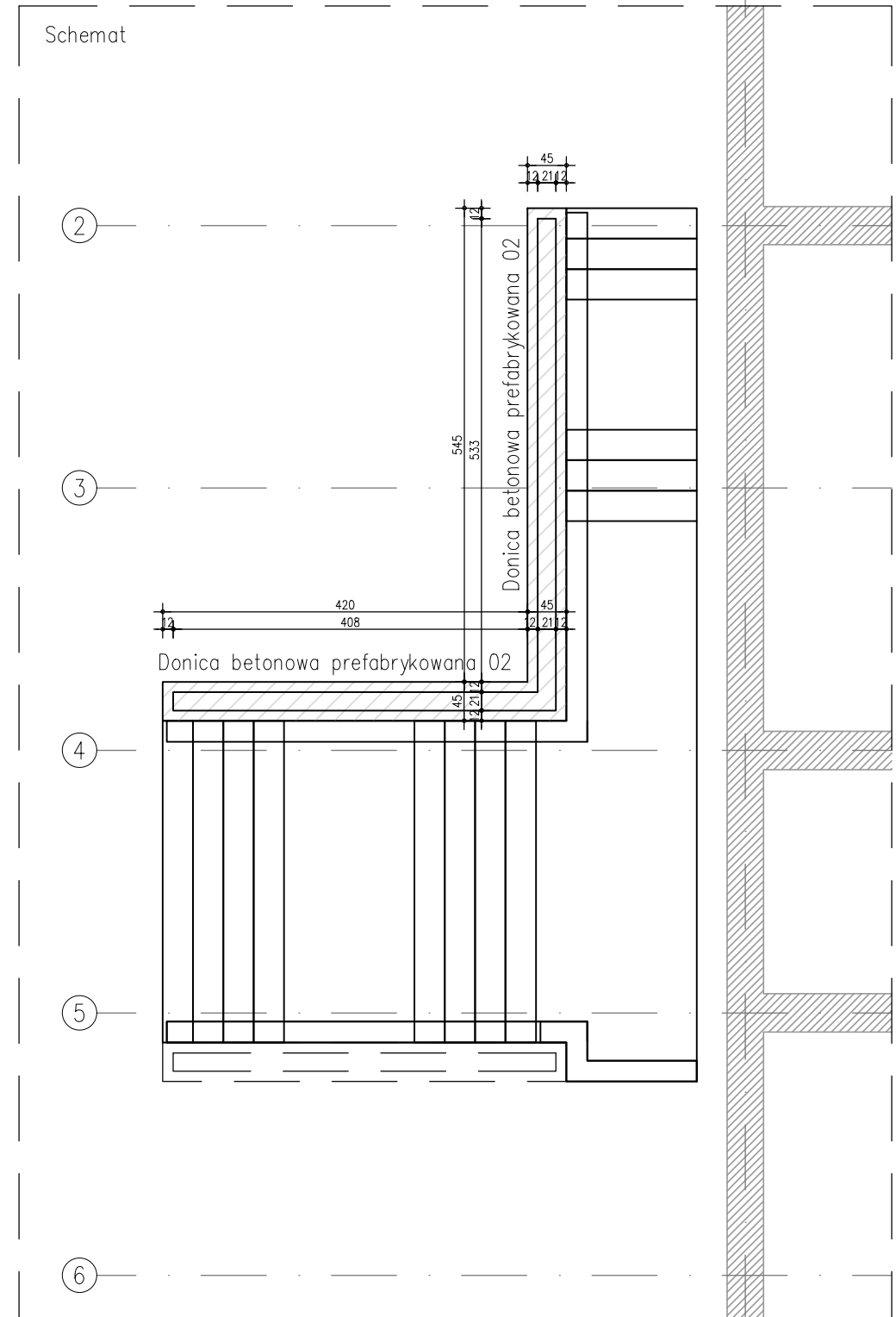
DATA OPRACOWANIA: Październik 2022

TEMAT RYSUNKU	RYSUNEK DONICY BETONOWEJ PREFABRYKOWANEJ 02	SKALA 1:25
---------------	---	------------

NUMER RYSUNKU: WK-15

STADIUM PROJEKTU	PROJEKT WYKONAWCZY	NR STRONY
------------------	--------------------	-----------

WSZELKIE PRAWA AUTORSKIE ZASTRZEŻONE, ZGODNIE Z USTAWĄ Z DNIA 4 LUTEGO 1994 R. O PRAWIE AUTORSKIM I PRAWACH POKREWNYCH (DZ. U. 2006R. NR 90 POZ. 631 Z PÓŹN. ZM.)



Uwaga:
Przed przystąpieniem do robót budowlanych, wszystkie wymiary i rzędne należy zweryfikować, ewentualne niezgodności i wątpliwości należy uzgodnić/wyjaśnić z projektantem tego opracowania. Bez sprawdzenia wszystkich wymiarów i rzędnych w naturze nie wolno przystępować do danego etapu prac.

Uwaga:
Wszystkie przejścia i przebiegi instalacyjne należy odczytywać i rozpatrywać zgodnie z danymi projektami branżowymi. Wszelkie niezgodności/wątpliwości należy uzgadniać z autorami opracowania wobec którego występują wątpliwości bądź niezgodności.