

Jeven

EKSPERCI PROFESJONALISTOM

DOBÓR NR JE23-9908_3

OBIEKT: Targi MTP
MIEJSCOWOŚĆ: Poznań
DATA: 25.05.2023

www.levengroup.pl

Leven Group Sp. z o.o.
ul. Logistyczna 23, Sady
62-080 Tarnowo Podgórne

Oddział Poznań
Oddział Kraków

662-332-817
795-560-827

Oddział Warszawa
Oddział Gdynia

661-363-918
885-568-852

OBIEKT:

Targi MTP

MIEJSCOWOŚĆ:

Poznań

DATA DOBORU:

25.05.2023

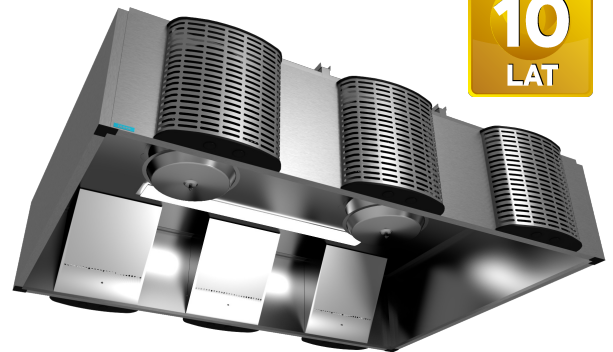
KARTA DOBORU OKAPU JEVEN JE23-9908_3

Okap nr 1 (1 szt.)

JSI-R-Turbo-2750x2200x540-8x250-5x315+3800m³/h-4200m³/h

DANE TECHNICZNE DOBRANEGO OKAPU

Typ okapu	Okap wyciągowo – nawiewny z wiązką wychwytyjącą
Lokalizacja okapu	Wyspowy
Oznaczenie okapu	JSI-R-Turbo
Wysokość okapu	540+80 mm
Długość okapu	2750 mm
Szerokość okapu	2200 mm
Ilość modułów okapu	2 szt.
Dobry nawiew	3800 m ³ /h
Ilość króćców nawiewnych	8 szt.
Średnica króćców nawiewnych	250 mm
Szerokość elementu nawiewnego	500 mm
Dobry wywiew	4200 m ³ /h
Ilość króćców wywiewnych	5 szt.
Średnica króćców wywiewnych	315 mm
Ilość kaset filtrów	5 szt.
Długość kasy dobranej filtra	500 mm
Liczba dobranych wkładów filtrów	5 szt.
Materiał wykonania	Stal nierdzewna AISI 304
Ciężar okapu	240 kg



Przykładowe zdjęcie okapu wyciągowo – nawiewnego z wiązką wychwytyjącą

DANE ELEKTRYCZNE

Oświetlenie	LED150 75W IP65 4000K - 2 szt. <u>Łączna moc elektryczna oświetlenia – 150W, ~230V</u>
Filtry	Filtr TurboSwing – 35W - 5 szt. <u>Łączna moc elektryczna filtrów – 175W, ~230V</u>

OPIS OKAPU

Okap JSI-R-Turbo wyciągowo-nawiewny, wyposażony w filtry TurboSwing o sprawności 98% dla cząsteczek o wielkości 8 μm oraz 80% dla cząsteczek o wielkości 4 μm , przy stałych oporach przepływu powietrza na poziomie 60 Pa. Sprawność ekstrakcji tłuszczu filtra jest niezależna od ilości przepływu powietrza w zakresie od 0 do maksymalnej ilości przepływu powietrza. Filtr TurboSwing posiada zintegrowany zbiornik, do którego spływa odseparowywany tłuszcz. Okap wyposażony w nawiewniki wporowe świeżego powietrza, posiadające przepustnice oraz obrotowe dysze umożliwiające zmianę kierunku wypływu powietrza w dwóch płaszczyznach. Wbudowane przepustnice po stronie nawiewnej, pozwalające na wyregulowanie ilości przepływu powietrza nawiewanego, spełniające równocześnie funkcję tłumików akustycznych. Okap wyposażony w komory ciśnieniowe z dyszami formującymi wiązki powietrza, wspomagające kierowanie oparów do jego wnętrza. Okap wyposażony w zintegrowane oświetlenie LED, króćce ciśnieniowe do pomiaru ilości powietrza na każdym nawiewniku i filtrze oraz deflektory na króćcach wyciągowych do regulacji strumienia wyciągowego. Okap wykonany w całości ze stali nierdzewnej AISI 304. Konstrukcja okapu bez ścianek działowych wewnątrz i bez rynienek ściekowych. Filtry tłuszczowe TurboSwing oraz nawiewniki przystosowane do mycia w zmywarkach. Okapy wykonywane są zgodnie z normą PN-EN 16282.

Wydłużamy okres gwarancji do 10 lat na okapy Jeven oraz systemy przeciwpożarowe Ansul.

OBIEKT:

Targi MTP

MIEJSCOWOŚĆ:

Poznań

DATA DOBORU:

25.05.2023**OBLICZENIE STRUMIENIA POWIETRZA WYCIĄGANEGO
JE23-9908_3****OKAP NR 1 (1 szt.)****Bilans powietrza wyciąganego przez okap**

Nazwa urządzenia	Ke	P	S	Mp
1. Taboret grzewczy	30	5,00	0,70	378
2. Frytkownica	20	9,00	0,70	454
3. Plancha	30	16,00	0,70	1210
4. Warnik	10	5,60	0,70	142
5. Płyta indukcyjna	20	20,00	0,70	1008
6. Płyta indukcyjna	20	10,00	0,70	504
7. Piec konwekcyjno-parowy	10	18,60	0,70	469
				4165m ³ /h

LEGENDA

- Ke [l/s/kW] - wskaźnik wyposażenia - opisuje ilość zanieczyszczeń wydzielanych przez urządzenia,
P [kW] - moc zainstalowana,
S (0,3-1,0) - współczynnik jednoczesności pracy urządzeń
Mp [m³/h] - strumień powietrza wyciąganego

STRUMIEŃ POWIETRZA WYCIĄGANEGO PRZEZ OKAP**4165m³/h**

Obliczony minimalny strumień powietrza wywiewanego

4200m³/h

Przyjęty strumień powietrza wywiewanego

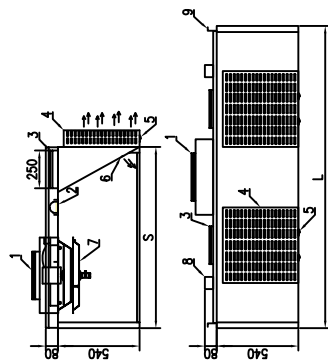
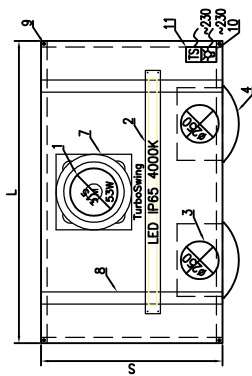
Metoda obliczeń strumieni powietrza wyciąganego:

Obliczenia JEVEN zostały przeprowadzone w oparciu o:

- VDI 2052 Raumluftechnische Anlagen für Küchen
- fińskie badania dot. zachowania się oparów dla różnych urządzeń kuchennych
Konvektiovirtaukset, Virtual Space 4D Loppuraportti, Työterveyslaitos, 2006
- PN-EN 16282-1:2017 Wyposażenie kuchni przemysłowych

Legenda JSI-R-Turbo:

Przykładowy okap typu JSI przysięenny z filtrami TurboSwing lub UV-Turbo.



- 1 - krociec (mylonowy) powietrza wyciągowego z uszczelką
 - 2 - wbudowana lampa ledowa IP65 4000K
 - 3 - krociec (mylonowy) powietrza nawiewanego z uszczelką
 - 4 - nawiewnik wyczerpy na ścianie okapu
 - 5 - dysze do indywidualnego nawiewu
 - 6 - dysze wiaski wspomagającej
 - 7 - filtry TurboSwing
 - 8 - poręczny element wzmacniający
 - 9 - uchwyty montażowy w narożniku każdego modułu
 - 10 - podłączenie elektryczne oświetlenia
 - 11 - filtry UV-Turbo (opcjonalnie, jeśli występuje)
- L - długość okapu
S - szerokość okapu

Na etapie projektu należy przewidzieć możliwość montażu okapów w narożnikach i wzdłuż ścian. Okapy z elementami montażowymi zlokalizowanymi w narożnikach każdego z modułów.
Jeżeli trasa kanałów wentylacyjnych przebiega nad okapem, prosimy o uwzględnienie dodatkowej konstrukcji, która umożliwi podwyższenie okapu w miejscu występowania z kanałem dymowego.

PRAWA AUTORSKIE ZASTRZEŻONE

Kopowanie oraz przekazywanie dokumentacji osobom trzecim wyłącznie za zgodą Leven Group Sp. z o.o.

Leven

Leven Group Sp. z o.o.
ul. Logistyczne 23, Sady
62-080 Tarnowo Podgórze
biuro@levengroup.pl

Obiekt: Targi MTP

Miasto: Poznań

Nr. rys.: JE23-9908

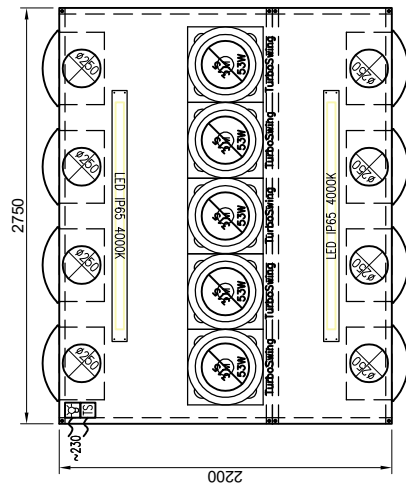
Temat: Okapy JEVEN

Data: Maj 2023

Skala: 1:50

GWARANCJA

10
LAT



OKAP 1
JSI-R-Turbo-2750x2200x540
-8x250-5x315
+3800m³/h-4200m³/h