

**P.P.U.H. PROENER Damian Łyszczarz**  
**ul. Dworska 35, 42-300 Myszków**



**TOM 1**

**PROJEKT BUDOWLANO-WYKONAWCZY**

**Egz. Nr 1**

**INWESTYCJA:**

*Modernizacja oświetlenia ulicznego na terenie Gminy i Miasta Kozięglowy –  
– ETAP III – oprawy własności UGiM Kozięglowy*

**PRZEDMIOT OPRACOWANIA:**

*Projekt modernizacji oświetlenia ulicznego na terenie Gminy i Miasta  
Kozięglowy*

**INWESTOR:**

*Gmina i Miasto Kozięglowy  
Plac Moniuszki 14, 42-350 Kozięglowy*

**BRANŻA:**

*Elektroenergetyczna*

**PROJEKTANT:**

*inż. Edward Błaszak  
Nr Upr. UAN-VIII/83861/70/85*

*Pieczęć i podpis*

**OPRACOWAŁ:**

*mgr inż. Damian Łyszczarz*

*Pieczęć i podpis*

**KLASYFIKACJA ROBÓT – KODY CPV**

*45316110-9 - Instalowanie urządzeń oświetlenia drogowego  
45311000-0 - Roboty w zakresie okablowania oraz instalacji elektrycznych  
45311200-2 - Roboty w zakresie instalacji elektrycznych  
31520000-7 - Lampy i oprawy oświetleniowe*

*Adnotacje urzędowe*

*Myszków, grudzień 2023 r.*

## **SPIS TREŚCI**

### **I. Załączniki**

1. Oświadczenie projektanta
2. Zaświadczenie o przynależności do Izby Inżynierów Budownictwa
3. Uprawnienia budowlane projektanta

### **II. Część opisowa**

1. Podstawy techniczne i formalno-prawne opracowania projektu
2. Opis techniczny
  - 2.1. Stan istniejący
  - 2.2. Stan projektowany
    - 2.2.1. Wymiana opraw oświetleniowych
      - 2.2.1.1. Kryteria, które winny spełniać zastosowane oprawy
    - 2.2.2. Pomiar energii elektrycznej i sterowanie oświetleniem ulicznym
    - 2.2.3. Ochrona przeciwporażeniowa
    - 2.2.4. Ochrona przeciwprzebieciowa
3. Uwagi ogólne
4. Obliczenia
  - 4.1. Obliczenia bilansu mocy
  - 4.2. Obliczenia redukcji CO<sub>2</sub>
  - 4.3. Obliczenia fotometryczne

### **III. Tabele**

Tabela 1. Zestawienie opraw przeznaczonych do modernizacji

Tabela 2. Zestawienie mocy opraw przeznaczonych do modernizacji

### **IV. Część rysunkowa**

Rys. nr 01 – Rys. nr 53 – Schematy ideowe rozmieszczenia opraw oświetlenia ulicznego

## OŚWIADCZENIE PROJEKTANTA

Oświadczam, że dokumentacja projektowa dotycząca modernizacji oświetlenia ulicznego na terenie Miasta i Gminy Koziegłowy – Etap III została opracowana zgodnie z aktualnie obowiązującymi przepisami oraz Polskimi Normami, a także z zasadami wiedzy technicznej i jest kompletna do celu, któremu ma służyć.

.....



## Zaświadczenie

o numerze weryfikacyjnym:  
SLK-Y1U-I4B-911 \*

Pan Edward Błaszak o numerze ewidencyjnym SLK/IE/1711/02  
adres zamieszkania [REDACTED]  
jest członkiem Śląskiej Okręgowej Izby Inżynierów Budownictwa i posiada wymagane  
ubezpieczenie od odpowiedzialności cywilnej.  
Niniejsze zaświadczenie jest ważne do dnia 2024-02-29.

Zaświadczenie zostało wygenerowane elektronicznie i opatrzone bezpiecznym podpisem elektronicznym  
weryfikowanym przy pomocy ważnego kwalifikowanego certyfikatu w dniu 2023-02-14 roku przez:

Roman Karwowski, Przewodniczący Rady Śląskiej Okręgowej Izby Inżynierów Budownictwa.

Zgodnie z art. 78<sup>1</sup> k.c.

§ 1. Do zachowania elektronicznej formy czynności prawnej wystarcza złożenie oświadczenia woli w postaci elektronicznej i opatrzenie go  
kwalifikowanym podpisem elektronicznym.

§ 2. Oświadczenie woli złożone w formie elektronicznej jest równoważne z oświadczeniem woli złożonym w formie pisemnej.

\* Weryfikację poprawności danych w niniejszym zaświadczeniu można sprawdzić za pomocą numeru weryfikacyjnego zaświadczenia na  
stronie Polskiej Izby Inżynierów Budownictwa [www.piib.org.pl](http://www.piib.org.pl) lub kontaktując się z biurem właściwej Okręgowej Izby Inżynierów  
Budownictwa.



Urząd  
w Częstochowie  
Instytut Techniki, Architektury  
i Nadzoru Budowlanego

Częstochowa dnia 16.08. 1993 r.

Nr UAN-VIII-7342/173/93

DECYZJA O STWIERDZENIU PRZYGOTOWANIA ZAWOBOWEGO

do pełnienia samodzielnych funkcji technicznych w budownictwie

Na podstawie § 5 ust. 1 pkt. 1:56 i st. 1:57 i § ust. 1 pkt. <sup>13</sup> 4 lit. d  
rozporządzenie Ministra Gospodarki Terenowej i Ochrony Środowiska z dnia 20 lutego 1975 r. w spra-  
wie samodzielnych funkcji technicznych w budownictwie (Dz. U. Nr 8, poz. 46) stwierdza się, że:

Obywatel(ka) Edward BŁASZAK syn Jana  
(imię i nazwisko)

inżynier elektryk

(tytuł naukowy - zawodowy)

urodzony(a) dnia [REDAKOWANE]

posiada przygotowanie zawodowe upoważniające do wykonywania samodzielnych funkcji

kierownika budowy i robót

rodzaj funkcji

w specjalności instalacyjno- inżynieryjnej  
(rodzaj specjalności zawodowej)

w zakresie sieci i instalacji elektrycznych - obejmującej instalacje  
elektryczne, napowietrzne i kablowe linie energetyczne,  
stacje i urządzenia elektroenergetyczne.

(specjalizacja zawodowa)

WA K- 15,54 MA-BUA/14 9000 str. up l. z 15-18

a) Edward BŁASZAK jest upoważniony(a) do:

ierowania , kontrolowania i nadzorowania budowy i robót ,  
ierowania i kontrolowania wytwarzania konstrukcyjnych elementów  
ie i i instalacji elektrycznych oraz ocierania i badania  
ta:u technicznego w zakresie sieci i instalacji elektrycznych.

sporządzania w budownictwie jednorodzinym , zagrodowym oraz  
lnych budynków o kubaturze do 1000 m<sup>3</sup> projektów w zakresie  
instalacji elektrycznych.



Z OP. WOJEWODY

*[Signature]*  
Urządca Dystryktu

ZA ZGODNOŚĆ  
Z ORYGINAŁEM

m. p.

(podpis i pieczęć)

## **1. Podstawy techniczne i formalno-prawne opracowania projektu**

### **1.1 Podstawa opracowania**

- zlecenie Inwestora
- inwentaryzacja w terenie
- obowiązujące normy i przepisy dot. projektowania, oprogramowanie komputerowe, katalogi branżowe, przepisy budowy i eksploatacji urządzeń elektrycznych.

### **1.2 Cele i podstawy przeprowadzenia inwestycji**

Bezpośrednim efektem modernizacji oświetlenia oprócz poprawy jakości i niezawodności oświetlenia będą oszczędności w wydatkach na energię elektryczną z tytułu zmniejszenia zużycia energii elektrycznej. Podnoszenie efektywności energetycznej jest zadaniem wpisanym w działania długofalowe wszystkich krajów unii europejskiej zgodnie z dyrektywami Parlamentu Europejskiego. Również ustawodawstwo większości krajów Unii wprowadziło przepisy zmierzające do osiągnięcia w najbliższych latach oszczędności w zużyciu energii w tym energii elektrycznej.

Celem działań jest poprawa stanu powietrza przez ograniczenie wprowadzania do atmosfery dwutlenku węgla. Ochrona powietrza jest w tym przypadku realizowana przez zmniejszenie w stosunku do stanu istniejącego zużycia energii elektrycznej i w związku z tym zmniejszenia potrzeby wytworzenia tej energii. Ponieważ większość energii elektrycznej w naszym kraju powstaje w elektrowniach konwencjonalnych, bazujących na spalaniu węgla, oszczędności przeliczane są według wskaźników wyznaczonych dla tej technologii.

Ministerstwo Ochrony Środowiska i Gospodarki Wodnej podaje wskaźnik odnoszący się w redukcji CO<sub>2</sub> w wymiarze 0,89 kg/MWh. Oznacza to, że wyprodukowanie 1 MWh skutkuje uwolnieniem do atmosfery 0,89 kg dwutlenku węgla.

## **2. Opis techniczny**

### **2.1 Stan istniejący**

Inwestycja przewiduje wymianę energochłonnych opraw oświetlenia ulicznego wyposażonych w sodowe źródła światła. Zgodnie z przeprowadzoną inwentaryzacją w terenie, są to następujące ilości:

- oprawy oświetleniowe drogowe z sodowymi źródłami światła o mocy 70W: 50 szt.
- oprawy oświetleniowe drogowe z sodowymi źródłami światła o mocy 100W: 128 szt.
- oprawy oświetleniowe drogowe z sodowymi źródłami światła o mocy 150W: 126 szt.
- oprawy oświetleniowe drogowe z sodowymi źródłami światła o mocy 250W: 50 szt.
  
- oprawy oświetleniowe parkowe z sodowymi źródłami światła o mocy 70W: 15 szt.
- oprawy oświetleniowe parkowe z sodowymi źródłami światła o mocy 100W: 15 szt.

Sumarycznie przewidzianych do wymiany: 384 szt. (w tym 30 szt. parkowych).

## 2.2 Stan projektowany

### 2.2.1. Wymiana opraw oświetleniowych

Wymianie podlegają tylko oprawy oświetleniowe (bez dodatkowego osprzętu, tj. bez wysięgników, opraw bezpiecznikowych oraz przewodów zasilających), zainstalowane na istn. stanowiskach słupowych (bez dogęszczenia)

Na podstawie przeprowadzonych obliczeń przy użyciu programu Dialux, dobrano:

- cztery poziomy mocy wzorcowych opraw oświetleniowych dla opraw drogowych (o mocach kolejno: 17,4 W, 32,5 W, 60 W, 78 W)
- pięć typów opraw parkowych (o mocach kolejno: 18,3 W, 34,9 W, 40,8 W – oprawy nasadzane (stojące) oraz 12,8 W i 17,5 W – oprawy zwieszane (wiszące)).

Jednak celem zachowania konkurencyjności i umożliwienia różnym producentom opraw oświetleniowych zaproponowania opraw alternatywnych, w postępowaniu przyjęto wyższe maksymalne poziomy mocy opraw (zgodnie z tabelami i rysunkami).

Inwestycja przewiduje demontaż opraw z energochłonnymi źródłami światła i montaż w ich miejsce opraw oświetleniowych LED o podanych w poniższej tabeli parametrach i ilościach:

Oznaczenie oprawy	Typ oprawy	Moc jednostkowa maksymalna	Strumień świetlny minimalny	Ilość
A	Drogowa	19 W	2 200 lm	40 szt.
B	Drogowa	34 W	4 550 lm	235 szt.
C	Drogowa	62 W	7 550 lm	44 szt.
D	Drogowa	80 W	10 900 lm	35 szt.
P1	Parkowa nasadzana	20 W	2 250 lm	7 szt.
P2	Parkowa nasadzana	36 W	4 850 lm	6 szt.
P3	Parkowa nasadzana	42 W	5 600 lm	6 szt.
P4	Parkowa zwieszana	14 W	1 700 lm	8 szt.
P5	Parkowa zwieszana	19 W	2 550 lm	3 szt.

Przykładowe obliczenia przeprowadzono dla opraw oświetleniowych jednego z czołowych producentów na rynku polskim. Szablonowe oprawy oświetleniowe wyposażone są dodatkowo w zintegrowany sterownik Dynadimmer (DDF). Jest to fabrycznie wbudowany programowalny sterownik umożliwiający zmianę strumienia świetlnego oprawy, a co za tym idzie również moc pobieraną przez oprawę.

Najbardziej popularnym dla rozpatrywanej szerokości geograficznej jest ustawienie, które pozwala zredukować pobór energii dodatkowo o 32 % poniżej poziomu uzyskanego z samej wymiany opraw.

Wymaga się, by zaproponowane przez Wykonawcę alternatywne oprawy również posiadały wbudowany system ograniczania mocy, który da oszczędności energii na poziomie 32 %.

Dla obliczeń przyjęto czas pracy oświetlenia w wymiarze 4024 godzin rocznie, co odpowiada uwarunkowaniom położenia geograficznego terenu gminy Koziegłowy.



Przedstawiony w dokumentacji, szablonowy program redukcji mocy na poziomie 32 % wykazuje się ograniczaniem mocy świecących opraw w zakresie:

- z pełną mocą opraw od załączenia wieczornego do godziny 21:00 i od godziny 6:00 do świtu,
- w godzinach od 21:00 do 0:00 oraz od 04:00 do 06:00 świecenie opraw z redukcją 30% mocy znamionowej,
- w godzinach od 00:00 do 0:40 świecenie opraw z redukcją 50% mocy znamionowej.

Wymienione w dokumentacji projektowej typy opraw oświetleniowych konkretnego producenta zostały użyte jedynie w celu prawidłowego wykonania dokumentacji projektowej i zobrazowania zastosowanych technologii i rozwiązań. Dopuszcza się zastosowanie opraw dowolnego producenta, pod warunkiem, że będą one posiadały odpowiednie atesty i certyfikaty oraz będą miały nie gorsze, niż zaproponowane oprawy parametry techniczne.

Przy doborze równoważnych opraw należy kierować się nie tylko parametrami technicznymi oprawy (takimi jak moc i temperatura barwowa), ale przede wszystkim krzywą rozsyłu światła. Należy zapewnić odpowiednią równomierność oświetlenia (nie gorszą, niż oferują zaproponowane oprawy).

Dopuszcza się zastosowanie opraw dowolnego producenta pod warunkiem wykonania wszelkich obliczeń parametrów oświetlenia, których wyniki muszą spełniać wymagania normy PN-EN 13201 oraz założone w Dokumentacji Projektowej parametry oświetlenia drogi dla każdego poziomu sterowania oraz pod warunkiem spełnienia przez te oprawy wymaganych w dokumentacji projektowej kryteriów.

#### **2.2.1.1. Kryteria, które winny spełniać zastosowane oprawy:**

- Muszą być nowe i wyprodukowane na terenie Unii Europejskiej
- Muszą posiadać deklarację CE, Certyfikat ENEC oraz ENEC +
- Muszą być zgodne ze standardem ZHAGA ZD4i (ZHAGA book 18) oraz być wyszczególnione w internetowej bazie certyfikowanych produktów organizacji ZHAGA.
- Gniazda ZHAGA muszą być umieszczone na górnej części oprawy.
- Gwarancja producenta na oprawy oświetleniowe musi wynosić co najmniej 5 lat
- Sumaryczna moc zastosowanych opraw nie może przekraczać **22 kW**
- Przy ustawieniu 0° w stosunku do podłoża, oprawy nie mogą emitować światła w górną półprzestrzeń w ilości przekraczającej wskazane poziomy w Rozporządzeniu Komisji Europejskiej nr 245/2009 z dnia 18 marca 2009 (DZ Urzędowy UE z dnia 24.03.2009r.)
- Oprawy muszą spełniać wymogi bezpieczeństwa fotobiologicznego lamp i systemów lampowych IEC 62471 - Grupa ryzyka fotobiologicznego – 0 (RG0).
- Oprawy muszą być zasilane napięciem sieciowym oraz muszą spełniać wymogi II klasy ochronności.
- Stopień szczelności opraw musi wynosić IP 66,
- Zakres temperatur pracy opraw musi zawierać się w przedziale od -40° do +50°
- Oprawy muszą być zabezpieczone przed przepięciami pochodzącymi z sieci zasilającej na poziomie 10kV/10kA dedykowany do współpracy z oprawami w II klasie ochronności.
- Oprawy muszą być wyposażone w dodatkowy układ eliminujący wyładowania elektrostatyczne w oprawie (zabezpieczenie przed zjawiskiem ESD - *Electrostatic Discharge*).
- Oprawy muszą być wyposażone w zasilacz jako osobny element w oprawie (nie zintegrowany na płycie LED) podlegający niezależnemu serwisowaniu i programowaniu
- Zainstalowany w oprawach zasilacz ma być wyposażony w zabezpieczenie termiczne umożliwiające podłączenie termistora na panelu LED.

- Oprawa musi być wyposażona w unikatowe oznakowanie identyfikacyjne w postaci kodu kreskowego/kodu QR pozwalające Wykonawcy/Zamawiającemu na szybką identyfikację wszystkich parametrów oprawy, takich jak typ optyki, typ układu zasilającego, moc znamionową, datę produkcji itd.) za pomocą smartfonu i darmowej aplikacji mobilnej dostępnej na platformach dystrybucji cyfrowej takich jak Google Play.
- Oprawy mają być wyprodukowane w fabrykach posiadających Deklarację środowiskową autoryzowaną przez instytucję zewnętrzną na podstawie norm ISO
- Oprawy muszą być wyprodukowane zgodnie z certyfikowanymi systemami zarządzania jakością ISO, tj. jakościowy ISO 9001, środowiskowy ISO 14001 oraz bezpieczeństwo i higiena pracy ISO 45001 (na żądanie Zamawiającego do potwierdzenia certyfikatem)
- Oprawy mają mieć zaprogramowaną autonomiczną redukcję strumienia świetlnego zgodnie z poniższym harmonogramem:

<i>Od</i>	<i>Do</i>	<i>Poziom strumienia</i>
<i>Zachód słońca</i>	<i>21:00</i>	<i>100%</i>
<i>21:00</i>	<i>0:00</i>	<i>70%</i>
<i>0:00</i>	<i>4:00</i>	<i>50%</i>
<i>4:00</i>	<i>6:00</i>	<i>70%</i>
<i>6:00</i>	<i>Wschód słońca</i>	<i>100%</i>

- Wszystkie oprawy muszą być wyprodukowane przez jednego producenta

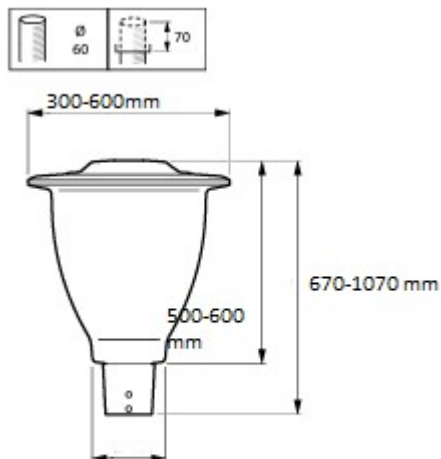
#### **2.2.1.1.a. Szczegółowe wymagania dla opraw drogowych (A, B, C, D)**

- Korpus oprawy ma być wykonany z ciśnieniowego odlewu aluminium i nie może posiadać jakiegokolwiek uźebrowania.
- Dostęp do komory elektrycznej ma być możliwy od góry oprawy, mocowanie klapy (śruby lub klipsy) muszą być zlokalizowane od spodu lub z boku korpusu, tak aby w zagłębieniach korpusu nie mogła gromadzić się woda.
- Panel LED ma być osłonięty kloszem wykonanym z płaskiej, szklanej szyby.
- Oprawa (klosz i korpus) musi posiadać odporność na udary na poziomie co najmniej IK08
- Korpus oprawy ma być pomalowany na kolor RAL 7035
- Montaż oprawy ma być możliwy zarówno na wysięgniku jak i słupie o średnicy 32 - 60mm
- Zintegrowany z oprawą uchwyt ma umożliwiać regulację położenia oprawy w zakresie :  
od -30 stopni do +15 stopni przy montażu na wysięgniku oraz 0-30 stopni przy montażu bezpośredni na słupie
- Temperatura barwowa światła emitowanego przez oprawę ma wynosić 4000K
- Współczynnik oddawania barw ma wynosić RA 70
- Układ optyczny oprawy soczewkowy, soczewki wykonane z PMMA
- Skuteczność świetlna oprawy nie gorsza niż 130 lm/W

#### **2.2.1.1.b. Szczegółowe wymagania dla opraw parkowych nasadzanych (P1, P2, P3)**

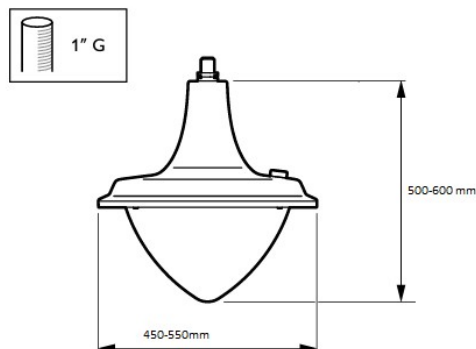
- Korpus oprawy ma być wykonany z ciśnieniowego odlewu aluminium i nie może posiadać jakiegokolwiek uźebrowania.
- Dostęp do komory elektrycznej ma być możliwy od góry oprawy,
- Panel LED ma być osłonięty kloszem wykonanym z PMMA,
- Klosz oprawy musi posiadać odporność na udary na poziomie co najmniej IK10
- Korpus oprawy ma być pomalowany na kolor RAL 7024
- Montaż oprawy na słupie o średnicy 60 mm

- Temperatura barwowa światła emitowanego przez oprawę ma wynosić 4000K
- Współczynnik oddawania barw ma wynosić RA 70
- Układ optyczny oprawy soczewkowy, soczewki wykonane z PMMA
- Skuteczność świetlna oprawy nie gorsza niż 130 lm/W
- Kształt oraz wymiary zewnętrzne :



#### 2.2.1.1.c. Szczegółowe wymagania dla opraw parkowych zwieszanych (P4, P5)

- Korpus oprawy ma być wykonany z ciśnieniowego odlewu aluminium i nie może posiadać jakiegokolwiek uźebrowania.
- Panel LED ma być osłonięty kloszem wykonanym z PMMA,
- Klosz oprawy musi posiadać odporność na udary na poziomie co najmniej IK10
- Korpus oprawy ma być pomalowany na kolor RAL 7024
- Montaż oprawy ma być możliwy na zwieszanym wisięgniku
- Temperatura barwowa światła emitowanego przez oprawę ma wynosić 4000K
- Współczynnik oddawania barw ma wynosić RA 70
- Układ optyczny oprawy soczewkowy, soczewki wykonane z PMMA
- Skuteczność świetlna oprawy nie gorsza niż 130 lm/W
- Kształt oraz wymiary zewnętrzne :



## 2.2.2. Pomiar energii elektrycznej i sterowanie oświetleniem ulicznym

Istniejące układy pomiarowo-sterownicze oświetlenia ulicznego pozostają bez zmian. Nie przewiduje się ingerencji w układy pomiarowe i sterowania oświetleniem ulicznym z poziomu szaf pomiarowo-sterowniczych.

## 2.2.3. Ochrona przeciwporażeniowa

Ochrona przed porażeniem prądem elektrycznym w obrębie samej oprawy będzie spełniona przy zastosowaniu materiałów zgodnych z opisem i specyfikacją. Dlatego nie wymaga się zastosowania dodatkowej ochrony przeciwporażeniowej dla nowo zabudowywanych opraw.

## 2.2.4. Ochrona przeciwprzebieciowa

Obecnie zastosowane środki ochrony obwodów oświetleniowych przed przepięciami atmosferycznymi i łączeniowymi pochodzącymi od strony sieci, w postaci ograniczników przepięć wraz z uziemieniami odpowiednich stanowisk słupowych, są wystarczające z punktu widzenia celu, któremu mają służyć zarówno przed, jak i po modernizacji.

## 3. Uwagi ogólne

- Inwestor (przy udziale wykonawcy) winien dopełnić formalności związanych z wejściem w teren przed rozpoczęciem prac,
- Przy pracach zachować należy wymagania przepisów bezpieczeństwa pracy oraz norm i przepisów budowy,
- Należy spełniać wymagania zawarte w warunkach modernizacji oraz uzgodnieniach,
- Po wykonaniu prac należy wykonać dokumentację powykonawczą i zgłosić prace do odbioru technicznego.

## 4. Obliczenia

### 4.1. Obliczenia bilansu mocy

- moc istniejąca zainstalowana przed wymianą: **64,91 kW**
- moc po wymianie opraw: 21,414 kW – oszczędność 68,26 %
- moc po wymianie i zastosowaniu redukcji: **14,562 kW – oszczędność 78,41 %**

Zestawienie powyższe wykazuje, że sama wymiana opraw oświetleniowych daje duże oszczędności energii elektrycznej, jednak zastosowanie programu redukcji mocy pozwala na uzyskanie oszczędności na poziomie **78,41 %** w stosunku do poziomu wyjściowego.

#### 4.2. Obliczenia oszczędności CO2 (w skali roku)

- dotychczasowa obliczeniowa produkcja CO2 (oświetlenie istniejące):  
 $4024 \text{ [h]} \cdot 0,89 \text{ [kg/MWh]} \cdot 0,067460 \text{ [MW]} = \mathbf{241,6 \text{ kg CO}_2 / \text{rok}}$
- produkcja CO2 po wymianie opraw na LED bez redukcji mocy:  
 $4024 \text{ [h]} \cdot 0,89 \text{ [kg/MWh]} \cdot 0,021414 \text{ [MW]} = \mathbf{76,691 \text{ kg CO}_2 / \text{rok}}$   
**OSZCZĘDNOŚĆ CO2** wynosi: **164,9 kg CO2**, co daje **68,257 %** mniej CO2 / rok
- produkcja CO2 po wymianie opraw na LED oraz zastosowaniu redukcji mocy:  
 $4024 \text{ [h]} \cdot 0,89 \text{ [kg/MWh]} \cdot 0,05215 \text{ [MW]} = \mathbf{83,48 \text{ kg CO}_2 / \text{rok}}$   
**OSZCZĘDNOŚĆ CO2** wynosi: **326,2 kg CO2**, co daje **78,415 %** mniej CO2 / rok

#### 4.3. Obliczenia fotometryczne

Wymagania dotyczące obliczeń:

Sytuacja	Wymagana klasa	Siatka obliczeniowa dla obliczeń terenu	Współczynnik konserwacji	Oprawa oświetleniowa (oznaczenie)
Ulica 1 – Oprawa A	M6		0,85	A
Ulica 2 – Oprawa B	M5		0,85	B
Ulica 3 – Oprawa C	M4		0,85	C
Ulica 4 – Oprawa D	M3		0,85	D
Ulica Parkowe – Oprawa P3	M5/P1/P5		0,85	P3
Chodnik Parkowe – Oprawa P3	P3		0,85	P3
1. Orlik - Plac zabaw 1	P4	1,5m x 1,5m	0,85	P5
1. Orlik - Plac zabaw 2	P3	1,5m x 1,5m	0,85	P5
1. Orlik - Komunikacja	P2	1,5m x 1,5m	0,85	P1, P4
2. Koziegłówek - centrum - Chodnik 1	P6	1,5m x 1,5m	0,85	P2
2. Koziegłówek - centrum - Chodnik 2	P1	1,5m x 1,5m	0,85	P2
2. Koziegłówek - centrum - ulice	P3	2,0m x 2,0m	0,85	P2
3. Mysłów - Park - placyk 1	P3	1,5m x 1,5m	0,85	P3
3. Mysłów - Park - placyk 2	P3	1,5m x 1,5m	0,85	P3
3. Mysłów - Park - placyk 3	P4	1,5m x 1,5m	0,85	P3
3. Mysłów - park - ścieżki	P2	1,5m x 1,5m	0,85	P3

Na kolejnych stronach przedstawiono wyniki obliczeń fotometrycznych wykonanych programem Dialux dla rozpatrywanych warunków oświetleniowych