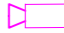


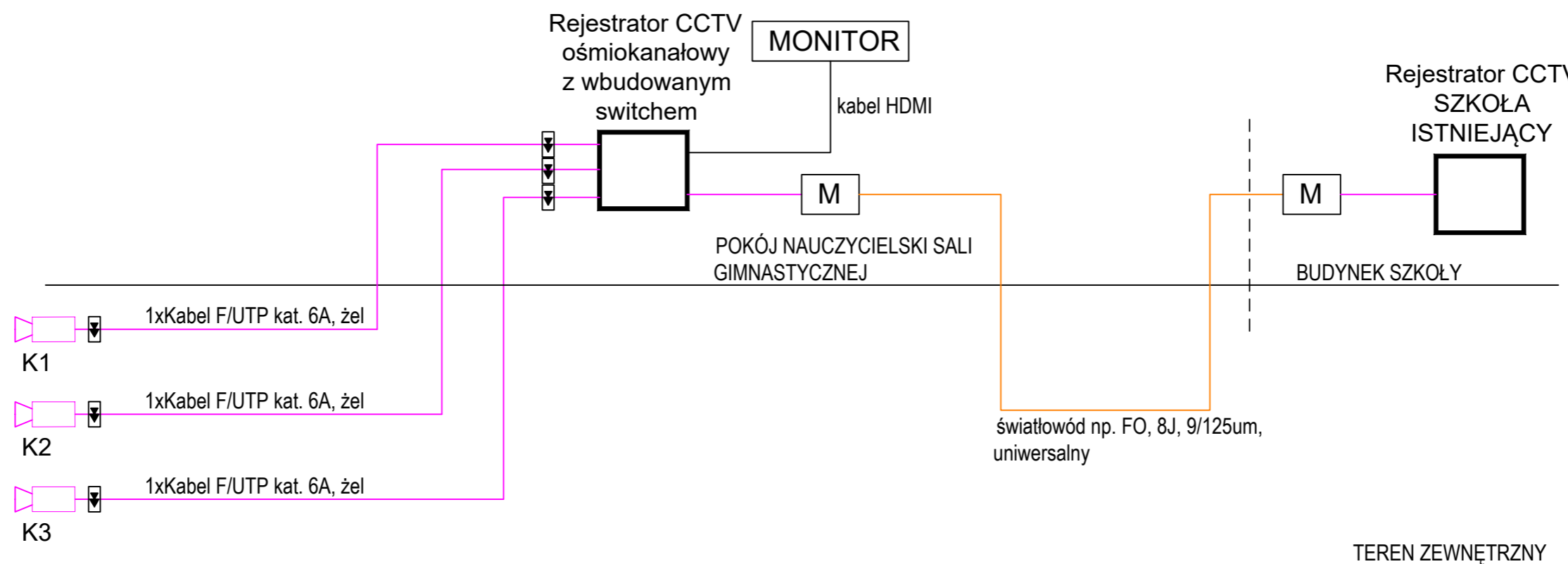


Legenda

	Kamera systemu CCTV Kamera IP 4Mpix, zasilanie PoE, IP67
	Ogranicznik przepięć RJ45-RJ45 w puszce instalacyjnej, montowany przy kamerze. Połączyć z najbliższym LSU.
	Media konwerter

Uwagi

- Wykonać połączenie światłowodowe pomiędzy budynkiem sali gimnastycznej a budynkiem szkoły.
- Kamery IP zasilić po skrętce ze switchy z funkcją PoE.
- Urządzenia systemu montować zgodnie z DTR producenta.
- Rejestrator CCTV zasilić z istniejącej rozdzielnicy budynku.
- Okablowanie prowadzić po istniejących trasach.
- Okablowanie poza trasami koryt układać podtynkowo w gętkiej rurce osłonowej, w przestrzeniach nad sufitem podwieszanym w sztywnej rurce.



mgr inż. arch. ANDRZEJ HORWAT, 67-410 Lubiatów, ul. Wrzosowa 48, tel. 607-637-64

Nazwa i adres obiektu budowl.	Budowa boiska sportowego, remont nawierzchni utwardzonych wraz z infrastrukturą w ramach zadania " Modernizacja boiska sportowego przy 1 Liceum Ogólnokształcącym w Głogowie 67-200 Głogów, ul. Jedności Robotniczej 10 dz. nr 213/12 , obręb 0002 Matejki, j.e. Miasto Głogów	ETAP PT
tytuł rysunku	SCHEMAT MONITORINGU CCTV	branza Elektryka
projektant inst.elekt.	mgr inż. Kamil Andrzej Rozwałka	data 30-04-2024
	LUB/0361/PWBE/19 w specjalności instalacyjnej w zakresie sieci, instalacji i urządzeń elektrycznych i elektroenergetycznych	skala -:--
		rys.nr E-2
		str.nr