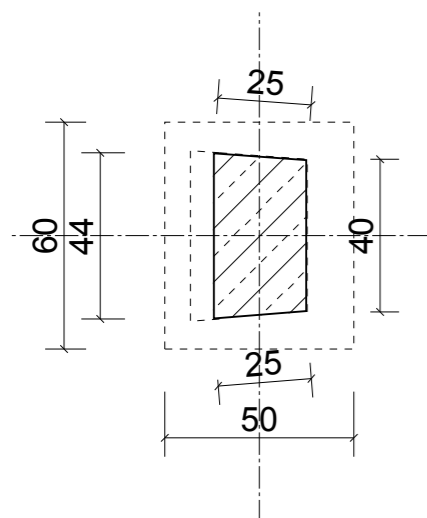
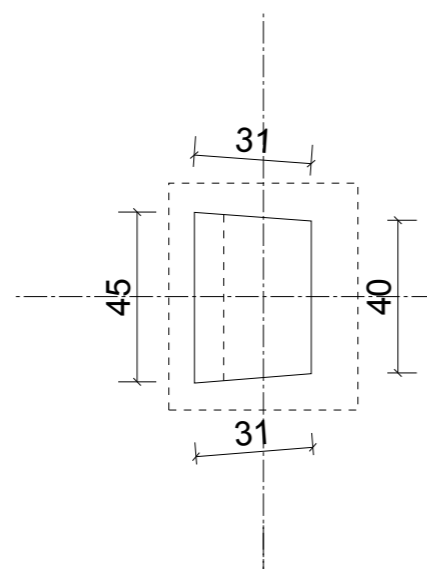


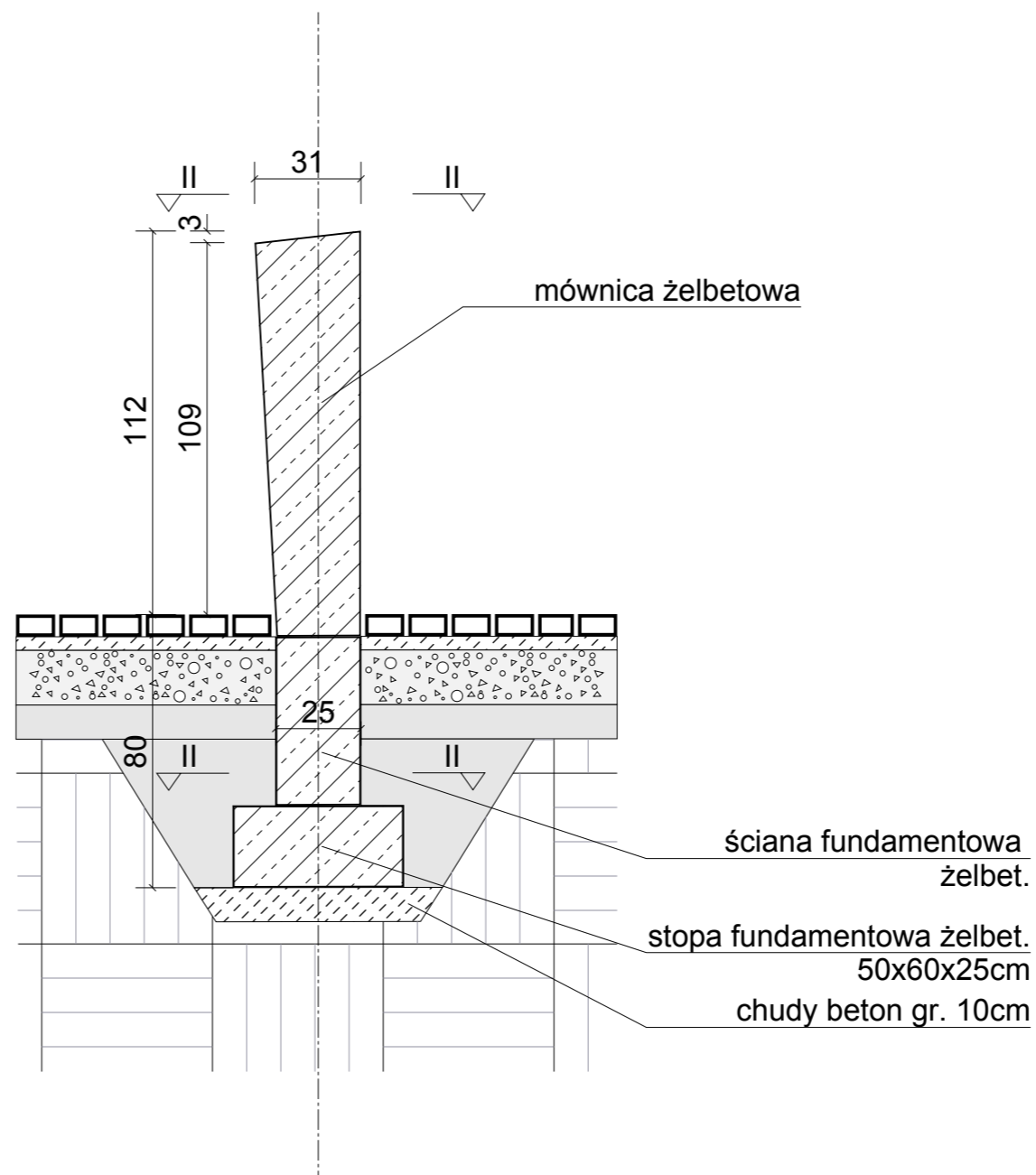
WIDOKI 1:20



RZUT I 1:20



RZUT II 1:20



pracownia projektowa

ZUM ARCHITEKCI

ul. Grabskiego 4/10
66-400 Gorzów Wlkp.
tel. (+48) 880 98 47 98
email: info@zumarchitekci.pl
www.zumarchitekci.pl

zamierzenie

PRZEBUDOWA
CMENTARZA KOMUNALNEGO
przy ul. Kopernika na dz. nr 1243
w Dreźnie

tytuł rysunku

STAN PROJEKTOWANY
MAŁA ARCHITEKTURA
DETAL MÓWNICY

projektant

mgr inż. arch. Marcin Żurowski
nr upr. bud. LOIA/40/2010
w spec. arch. bez ograniczeń

podpis

projektant sprawdzający

mgr inż. arch. Szymon Gucallo
nr upr. bud. LOIA/33/2010
w spec. arch. bez ograniczeń

podpis

asystent projektanta

mgr inż. arch. Magda Warszawa

podpis

skala

1:20 w A3

data

19.11.2021r.

nr rysunku

nr projektu

2008

status

PROJEKT
BUDOWLANY

A2