

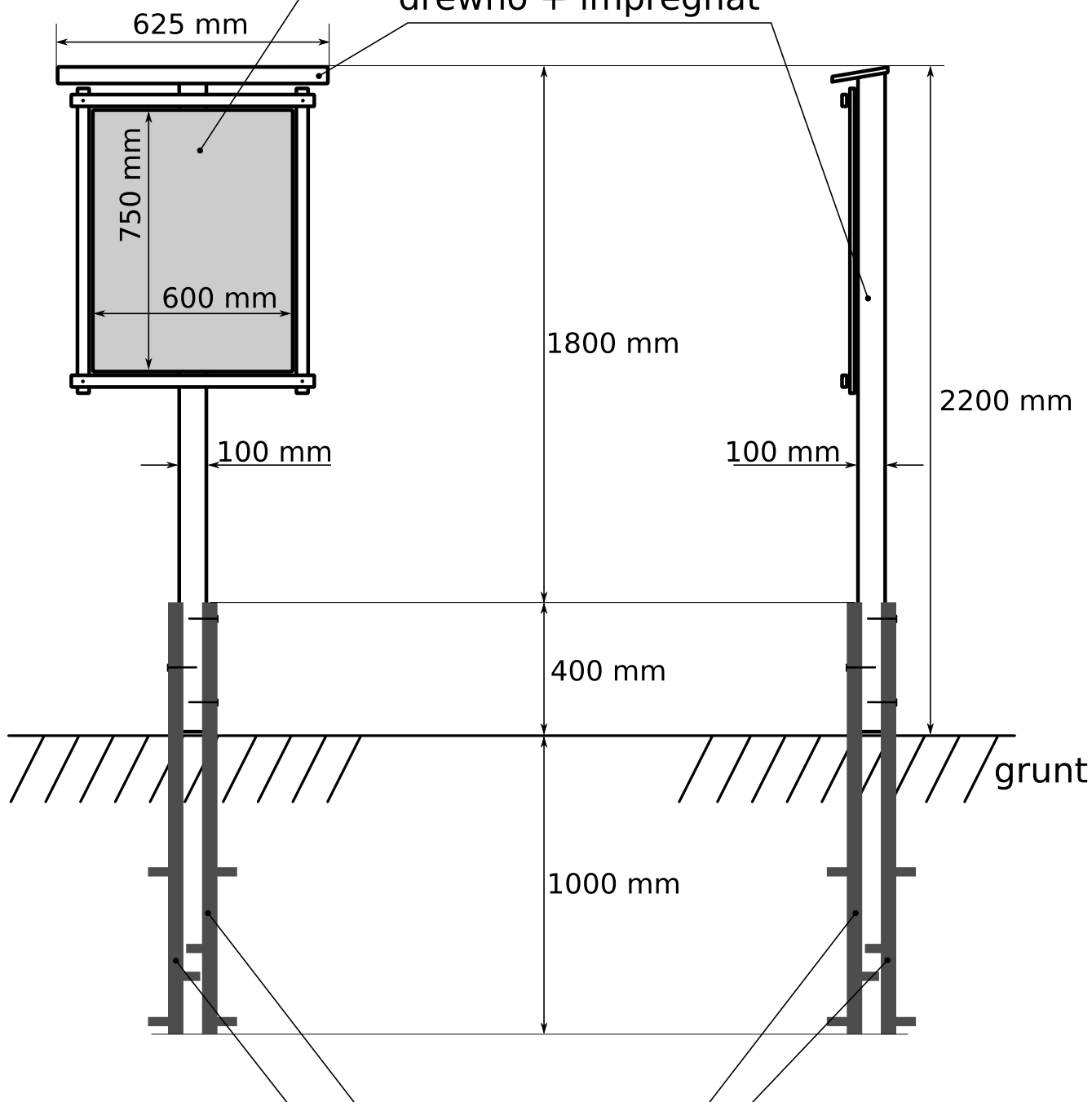
# Projekt tablicy turystyczno-informacyjnej ze stelażem TM

TABLICA

blacha stalowa ocynkowana o grubości 1,25 mm,  
podwójnie zagięta na całym obwodzie + nadruk

STELAŻ

drewno + impregnat



KOTWIE ZE STRZEMIONAMI

alternatywnie:

- a) profil kątowy 50x50x5 - stal ocynkowana ogniowo
- b) profil kątowy 40x40x4 - stal nierdzewna AISI 304