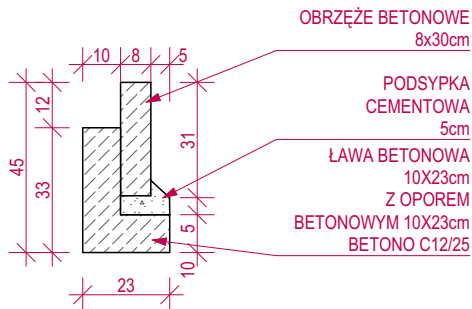


**PN.1 PRZEKRÓJ POPRZECZNY PRZEZ NAWIERZCHNIĘ ASFALTOWĄ**



**DETAL OBRZEŻA BETONOWEGO**



**UWAGI**

1. Projekt należy rozpatrywać całościowo, wszystkie elementy nie ujęte na rysunkach lub w opisie, specyfikacji lub innej części dokumentacji technicznej muszą być traktowane tak jakby były we wszystkich częściach opracowania, ponadto projekt należy rozpatrywać łącznie z projektami branżowymi.
2. Wszystkie zmiany lub nieścisłości należy zgłosić Projektantowi, w trybie nadzoru autorskiego.
3. Wszystkie wymiary i wielkości zweryfikować na budowie w terenie.

JEDNOSTKA PROJEKTOWA MODUS MIROSLAW MACIOSZEK ul Szlak 65 lok.1004; 31-153 Kraków tel. +48 12 631 10 35		
NAZWA PROJEKTU BUDOWA PARKU OBEJMUJĄCA W SWOIM ZAKRESIE BUDOWĘ OBIEKTÓW MAŁEJ ARCHITEKTURY W MIEJSCU PUBLICZNYM, URZĄDZEŃ ZABAWOWYCH, NOWYCH ALEJEK I NAWIERZCHNI UTWARDZONYCH, LATARNI PARKOWYCH WRAZ Z INFRASTRUKTURĄ TECHNICZNĄ W RAMACH BUDŻETU OBYWATELSKIEGO „ZRÓBMY SOBIE PARK” PRZY ULICY KURCZABA W KRAKOWIE		
INWESTOR GMINA MIEJSKA KRAKÓW ZARZĄD ZIELENI MIEJSKIEJ W KRAKOWIE UL. W. REYMONTA 20, 30-059 KRAKÓW		
PROJEKTOWAŁ mgr inż. arch. MIROSLAW MACIOSZEK	UPRAWNIENIA MPOIA/090/2010	PODPIS
SPRAWDZIŁ: mgr inż. arch. PAWEŁ ORLEF	Rz/A-06/05	
ZESPÓŁ: mgr inż. arch. kraj. JAKUB ZEMANEK		
TYTUŁ RYSUNKU NAWIERZCHNIA ASFALTOWA - przekrój poprzeczny		
ETAP: PT	SKALA 1:20	NR RYS. <b>A.10.2</b>
BRANŻA: PZT	DATA 04.2023	
Przedmiotowy projekt jest chroniony prawem autorskim zgodnie z ustawą z dnia 4 lutego 1994 roku. Powielanie, zwielokrotnienie egzemplarzy, odsprzedaż lub jakiegokolwiek inne wprowadzenie do obrotu, udostępnianie osobom trzecim, a także opracowanie w formie projektu wykonawczego bez zgody autora jest wzbronione.		