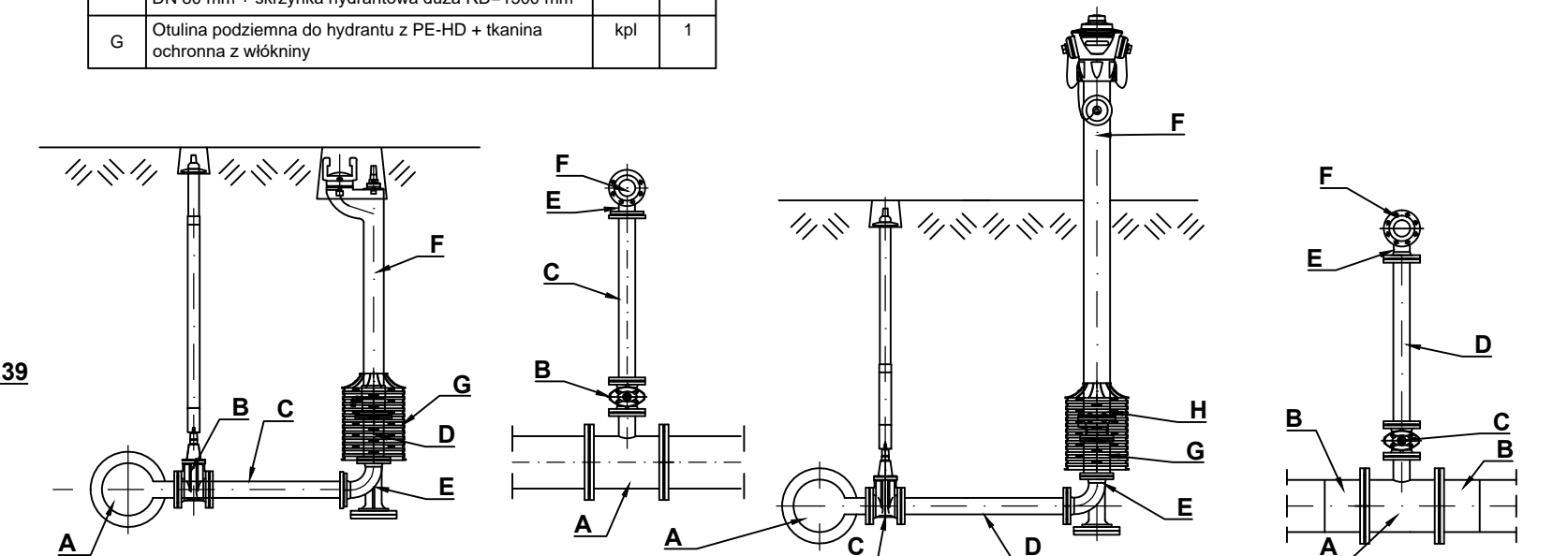


Hydrant podziemny nr 1

L.p.	Wyszczególnienie	jedn. miary	ilość jedn.
A	Trójnik kolnierzyowy typ „T” redukcyjny z kolierzami obrotowymi DN 100/80 mm z żeliwa sferoidalnego	szt	1
B	Zasuwa kolnierzyowa DN 80 mm żeliwna, krótka, miękko uszczelniająca z gładkim i wolnym przelotem z uszczelnieniem wrzeciona typu O-ring, ze stałą obudową ziemną, skrzynką uliczną dużą wraz z płytą podkładową i pierścieniami dystansowymi	kpl	1
C	Prostka dwukolnierzyowa typ „FF” DN 80 mm z żeliwa sferoidalnego L = 1,0 m	szt	1
D	Prostka dwukolnierzyowa typ „FF” DN 80 mm z żeliwa sferoidalnego L = 0,10 m	szt	1
E	Kolano kolnierzyowe ze stopką typ „N” DN 80 mm z żeliwa sferoidalnego + płyty chodnikowe o wym. 40 x 40 x 5 cm	szt	1
F	Hydrant podziemny z pojedynczym zamknięciem DN 80 mm + skrzynka hydrantowa duża RD=1500 mm	kpl	1
G	Otulina podziemna do hydrantu z PE-HD + tkanina ochronna z włókny	kpl	1

Hydrant nadziemny nr 2 i 3

L.p.	Wyszczególnienie	jedn. miary	ilość jedn.
A	Trójnik kolnierzyowy typ „T” redukcyjny z kolierzami obrotowymi DN 100/80 mm z żeliwa sferoidalnego	szt	2
B	Tuleja kolnierzyowa z PE 100 SDR 11 Dz 125/100 mm z kolierzem stalowym galwanizowanym	szt	4
C	Zasuwa kolnierzyowa DN 80 mm żeliwna, krótka, miękko uszczelniająca z gładkim i wolnym przelotem, z uszczelnieniem wrzeciona typu O-ring, ze stałą obudową ziemną, skrzynką uliczną dużą wraz z płytą podkładową i pierścieniami dystansowymi	kpl	2
D	Prostka dwukolnierzyowa typ „FF” DN 80 mm z żeliwa sferoidalnego: L = 1,0 m (dla hydrantu nr 2) L = 2,0 m (dla hydrantu nr 3)	szt	1
E	Kolano kolnierzyowe ze stopką typ „N” DN 80 mm z żeliwa sferoidalnego + płyty chodnikowe o wym. 40 x 40 x 5 cm	szt	2
F	Hydrant nadziemny zabezpieczony w przypadku złamania DN 80 mm RD=1500 mm	kpl	2
G	Prostka dwukolnierzyowa typ „FF” DN 80 mm z żeliwa sferoidalnego: L = 0,10 m (dla hydrantu nr 2) L = 0,15 m (dla hydrantu nr 3)	szt	1
H	Otulina podziemna do hydrantu z PE-HD + tkanina ochronna z włókny	kpl	2



ZESTAWIENIE MATERIAŁÓW SIĘĆ GŁÓWNA

L.p.	Wyszczególnienie	jedn. miary	ilość jedn.
1	Rura PE 100 SDR 11 Dz 125 x 11,4 mm	m	315,4
2	Rura PE 100 SDR RC 11 Dz 125 x 11,4 mm - przewiertowa	m	23,0
3	Rura stalowa Dz 219,1 x 10 mm	m	3,5
3a	Rura PE 100 SDR 17 Dz 225 x 13,4 mm - ochronna L = 3,0 m	szt	3
4	Zasuwa kolnierzyowa DN 100 mm żeliwna, krótka, miękko uszczelniająca z gładkim i wolnym przelotem, z uszczelnieniem wrzeciona typu O-ring, z teleskopową obudową ziemną, skrzynką uliczną teleskopową wraz z płytą podkładową i pierścieniami dystansowymi + płyta chodnikowa o wym. 40 x 40 x 5 cm	kpl	6
5	Trójnik kolnierzyowy typ „T” redukcyjny DN 100/80 mm z żeliwa sferoidalnego	szt	4
6	Trójnik kolnierzyowy typ „T” równoprzelotowy DN 100/100 mm z żeliwa sferoidalnego	szt	4
7	Połączenie kolnierzyowe DN 100 mm do rur żeliwnych, PN 16 zabezpieczone przed przesunięciem	szt	4
8	Łącznik kompensacyjny DN 100 mm z żeliwa sferoidalnego	szt	6
9	Tuleja kolnierzyowa z PE 100 SDR 11 Dz 125/100 mm z kolierzem stalowym galwanizowanym	szt	14
10	Łuk 45° z PE 100 SDR 11 Dz 125 mm	szt	3
11	Łuk 30° z PE 100 SDR 11 Dz 125 mm	szt	5
12	Łuk 11° z PE 100 SDR 11 Dz 125 mm	szt	5
13	Kolano 15° z PE 100 SDR 11 Dz 125 mm	szt	1
14	Rury dwudzielne osłonowe Dz 110 mm L=2,0 m dla kabli energ.nn i teletechnicznych	szt	18
15	Rury dwudzielne osłonowe Dz 160 mm L=2,0 m dla kabli energ. sn.	szt	3
16	Płoty z tworzywa sztucznego typ "BR" H=25 mm - 12 elementów/ogniwo (na rurę Dz 125 mm)	ogniw	5
17	Płoty z tworzywa sztucznego typ "BR" H=25 mm - 12 elementów/ogniwo (na rurę Dz 125 mm)	ogniw	15
18	Manszety z elastomeru EPDM z opaską ze stali nierdzewnej na rurę Dz 219/125 mm	szt	2
19	Manszety z elastomeru EPDM z opaską ze stali nierdzewnej na rurę Dz 225/125 mm	szt	6
20	Taśma sygnalizacyjna niebieska z PE szerokości 0,2m z wkładką metalową	m	330,0
21	Tabliczki orientacyjne + słupki dla zasuw i hydrantów	szt	6

ZESTAWIENIE MATERIAŁÓW PRZYŁĄCZY

L.p.	Wyszczególnienie	jedn. miary	ilość jedn.
20	Rura PE 100 SDR 11 RC Dz 90 x 8,2 mm	m	7,5
21	Rura PE 100 SDR 11 RC Dz 90 x 8,2 mm - przewiertowa	m	46,8
21a	Rura PE 100 SDR 11 Dz 125 x 11,4 mm	m	1,3
22	Rura PE 100 SDR 11 RC Dz 63 x 5,8 mm	m	77,4
22a	Rura PE 100 SDR 11 RC Dz 63 x 5,8 mm - przewiertowa	m	19,4
23	Rura PE 100 SDR 11 RC Dz 50 x 4,6 mm	m	13,6
24	Rura PE 100 SDR 11 RC Dz 40 x 3,7 mm	m	20,7
24a	Rura PE 100 SDR 17 Dz 125 x 7,4 mm - ochronna L = 3,0 m	szt	1
25	Zasuwa kolnierzyowa DN 80 mm żeliwna, krótka, miękko uszczelniająca z gładkim i wolnym przelotem, z uszczelnieniem wrzeciona typu O-ring, z teleskopową obudową ziemną, skrzynką uliczną teleskopową wraz z płytą podkładową i pierścieniami dystansowymi + płyta chodnikowa o wym. 40 x 40 x 5 cm	kpl	4
25a	Zasuwa kolnierzyowa DN 100 mm żeliwna, krótka, miękko uszczelniająca z gładkim i wolnym przelotem, z uszczelnieniem wrzeciona typu O-ring, z teleskopową obudową ziemną, skrzynką uliczną teleskopową wraz z płytą podkładową i pierścieniami dystansowymi + płyta chodnikowa o wym. 40 x 40 x 5 cm	kpl	1
26	Zasuwa kolnierzyowa DN 50 mm żeliwna, krótka, miękko uszczelniająca z gładkim i wolnym przelotem, z uszczelnieniem wrzeciona typu O-ring, z teleskopową obudową ziemną, skrzynką uliczną teleskopową wraz z płytą podkładową i pierścieniami dystansowymi + płyta chodnikowa o wym. 40 x 40 x 5 cm	kpl	4
26a	Zasuwa DN 1 1/2" (na rurę Dz 50 mm) do przyłączy domowych z obustronnym złączem ISO do rur PE, teleskopową obudową ziemną, skrzynką uliczną, z płytą podkładową	kpl	1
26b	Zasuwa DN 1 1/4" (na rurę Dz 40 mm) do przyłączy domowych z obustronnym złączem ISO do rur PE, teleskopową obudową ziemną, skrzynką uliczną, z płytą podkładową	kpl	1
26c	Tuleja kolnierzyowa z PE 100 SDR 11 Dz 110/100 mm z kolierzem stalowym galwanizowanym luznym	szt	1
27	Tuleja kolnierzyowa z PE 100 SDR 11 Dz 90/80 mm z kolierzem stalowym galwanizowanym luznym	szt	4
28	Tuleja kolnierzyowa z PE 100 SDR 11 Dz 63/50 mm z kolierzem stalowym galwanizowanym luznym	szt	7
29	Obejma do nawiercania (zestaw) PE 100 SDR 11 Dz 125 / 63 mm	szt	3
29a	Zwężka redukcyjna kolnierzyowa Dn 100 / 50 mm z żeliwa sferoidalnego	szt	1
30	Obejma do nawiercania (zestaw) PE 100 SDR 11 Dz 125 / 50 mm	szt	1
31	Obejma do nawiercania PE 100 SDR 11 Dz 125 / 40 mm	szt	1
32	Elektrokolano 90° z PE 100 SDR 11 Dz 90 mm	szt	1
33	Elektrokolano 90° z PE 100 SDR 11 Dz 63 mm	szt	2
33a	Elektrokolano 45° z PE 100 SDR 11 Dz 63 mm	szt	2
34	Elektrokolano 90° z PE 100 SDR 11 Dz 50 mm	szt	1
34a	Łuk 11° z PE 100 SDR 11 Dz 90 mm	szt	2
34b	Kolano 15° z PE 100 SDR 11 Dz 90 mm	szt	1
35	Łuk 45° z PE 100 SDR 11 Dz 40 mm	szt	1

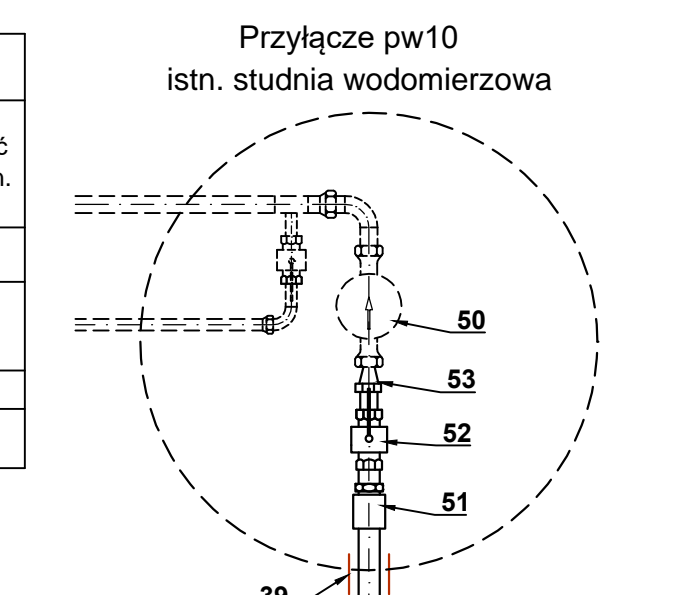
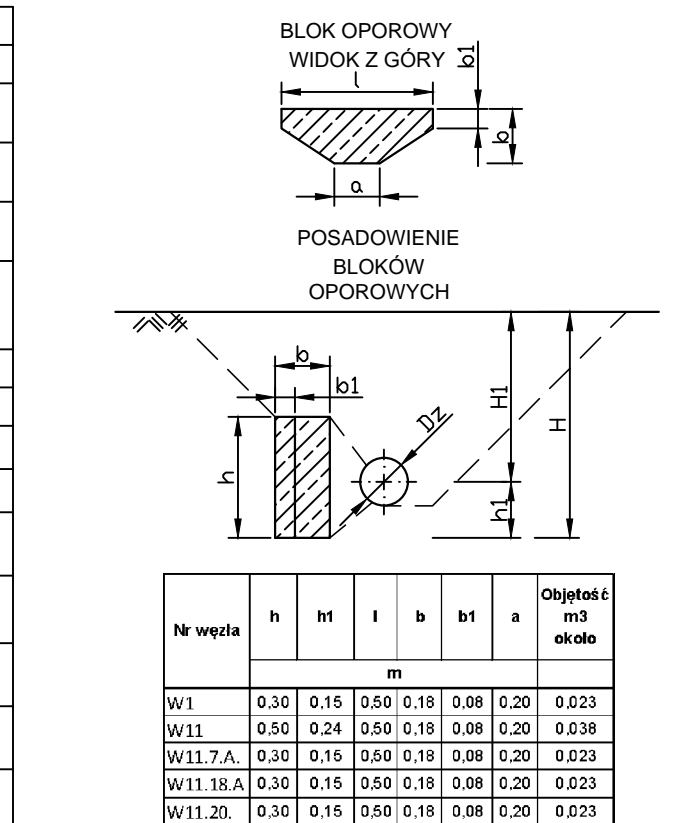
36	Łuk 30° z PE 100 SDR 11 Dz 40 mm	szt	1
37	Elektromufa z PE 100 SDR 11 Dz 40 mm	szt	4
37a	Elektroredukcja (zestaw) z PE 100 SDR 11 Dz 125/63 mm	szt	1
37b	Elektroredukcja (zestaw) z PE 100 SDR 11 Dz 110/63 mm	szt	1
37c	Elektroredukcja z PE 100 SDR 11 Dz 63/40 mm	szt	2
37d	Połączenie kolnierzyowe DN 100 mm do rur stalowych, PN 16 zabezpieczone przed przesunięciem	szt	1
38	Przeście szczelne dla rur Dz 90 mm PE	szt	4
39	Przeście szczelne dla rur Dz 63 mm PE	szt	4
40	Przeście szczelne dla rur Dz 50 mm PE	szt	3
41	Przeście szczelne dla rur Dz 40 mm PE	szt	1
42	Płoty z tworzywa sztucznego typ "BR" H=15 mm - 6 elementów/ogniwo (na rurę Dz 63 mm)	ogniw	5
43	Manszety z elastomeru EPDM z opaską ze stali nierdzewnej na rurę Dz 125/63 mm	szt	2
44	Rury dwudzielne osłonowe Dz 110 mm L=2,0 m dla kabli energ.nn i teletechnicznych	szt	8
45	Rury dwudzielne osłonowe Dz 160 mm L=2,0 m dla kabli energ. sn	szt	2
46	Taśma sygnalizacyjna niebieska z PE szerokości 0,2m z wkładką metalową	m	138,0
47	Tabliczki orientacyjne + słupki	szt	11

ZESTAWIENIE MATERIAŁÓW PRZYŁĄCZA pw 10

L.p.	Wyszczególnienie	jedn. miary	ilość jedn.
50	Istniejący wodomierz DN 32 mm		
51	Elektromufa, przeście PE/mosiądz z grintem zewnętrznym Dz 63 / 1 1/2" z gwintem zewnętrznym	szt	1
52	Zawór kulowy Dn 40 mm nakrętno - nakrętny	szt	1
53	Złączka N8 wkrętna zwężkowa Dn 1 1/2" / 1 1/4"	szt	1

Obrukowanie kostką skrzynek ulicznych do zasuw i hydrantów

L.p.	Nr węzłów	Rodzaj armatury	jedn. miary	ilość jedn.
1	W11.2, W11.5, W11.8	zasuwa, zasuwka dla hydrantu nr 2	m ²	2,0



UWAGA:
Istniejącą studnię wodomierzową (przyłącze pw10) należy wyczyścić, w dniu studni wykonać wyłękę betonową, następnie zamontować armaturę zgodnie z zestawieniem. Rurociągi należy ocieplić otuliną styropianową o grubości 5cm i owinać folią budowlaną

JEDYNOŚĆKA PROJEKTOWA: WODKAN - PROJEKT Barbara Auguściak
41-200 Sosnowiec, ul. Patriotów 7B/1, tel. 885 04 55 55, barbara_auguciak@poczta.onet.pl
INWESTOR: Miejskie Przedsiębiorstwo Wodociągów i Kanalizacji spółka z o.o.
41-946 Piekary Śląskie ul. Różdzieńskiego 38
NAZWA INWESTYCJI: "Budowa sieci wodociągowej i kanalizacji sanitarnej w rejonie ulicy Waculika i Armii Krajowej wraz z przyłączami do budynków zlokalizowanych przy ul. Waculika 2 i 4 oraz Armii Krajowej 6,8,10,12,14,16 w Piekarach Śląskich"
DATA OPRACOWANIA: 03.2021r.
RODZAJ OPRACOWANIA: PROJEKT WYKONAWCZY
NR RYSUNKU: T04
TYTUŁ RYSUNKU: Schemat montażowy
SKALA: -
PROJEKTANT: mgr inż. Barbara Auguściak
NR LPR: WZUA nr 132/84
PODPIS: [Podpis]
SPRAWDZAJĄCY: mgr inż. Marek Wilczok
NR LPR: SLK/2015/POOS/08
PODPIS: [Podpis]