

**Zakres przedsięwzięcia obejmuje:**

**I CZĘŚĆ ZAMÓWIENIA : DOSTAWA I MONTAŻ URZĄDZEŃ NA PLACE ZABAW**

**BIECINO**

Zestaw zabawowy - konstrukcja metalowa ze zjeżdżalnią z tworzywa (laminat , plastik) wraz z 2 – 3 dowolnymi elementami np. kółko krzyżyk, ścianka wspinaczkowa



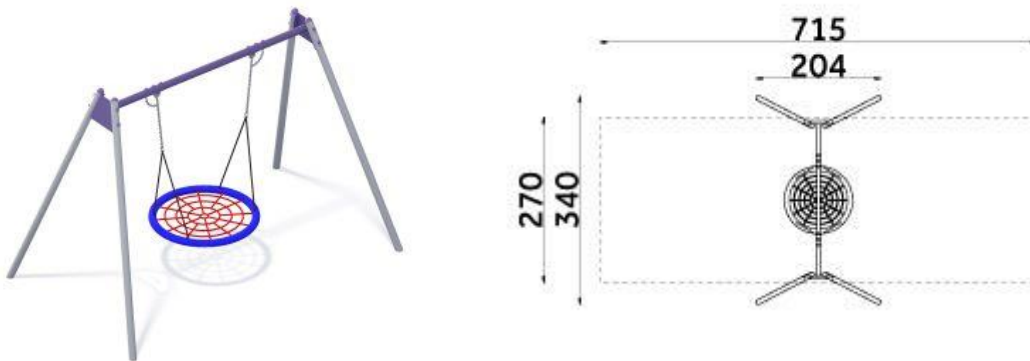
Zdjęcie przykładowe  
Wymiary podane w wartościach minimalnych

- Wysokość całkowita 300 cm.
- Wysokość podestu ok 120 cm.
- Zgodny z normami PN-EN 1176

**BUDY**

**1. Huśtawka – konstrukcja metalowa – bocianie gniazdo**

Wymiary : 211 x 330 cm  
Powierzchnia zderzenia: 715 x 270 cm  
Wysokość: 239 cm  
Wysokość swobodnego upadku : 136 cm  
Konstrukcja : stal malowana proszkowo  
Rodzaj siedziska : bocianie gniazdo

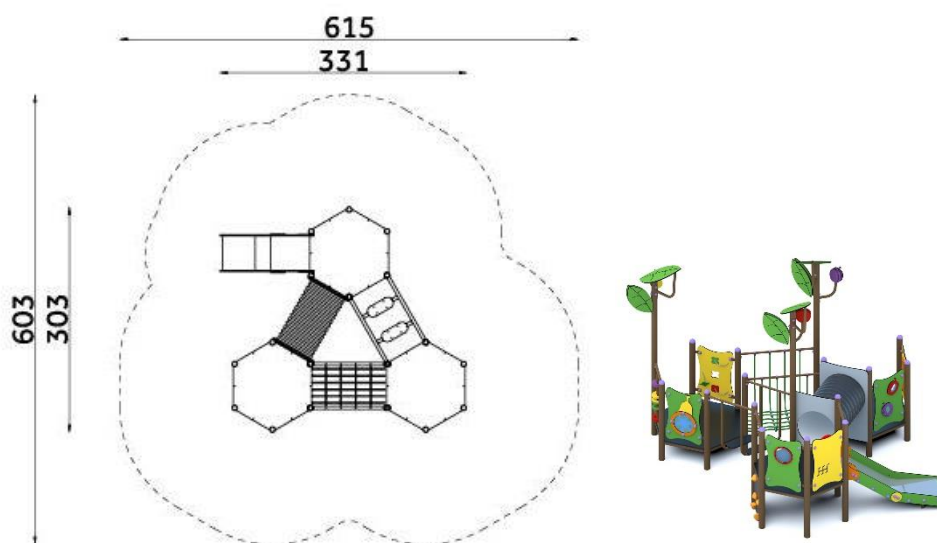


Zdjęcie przykładowe  
Wymiary podane w wartościach minimalnych

### DAMNO

- Zestaw zabawowy metalowy – minimum 3 podesty i 7 tablic sensorycznych montowanych na podestach, zjeżdżalnia, tunel, podest linowy do balansowania, elementy ścianki wspinaczkowej.**

Wymiary:	331 x 303 cm
Powierzchnia zderzenia:	615 x 603 cm
Wysokość:	280 cm
Wysokość swobodnego upadku:	60 cm
Konstrukcja:	Stal malowana proszkowo
Wykończenie:	Płyta HDPE

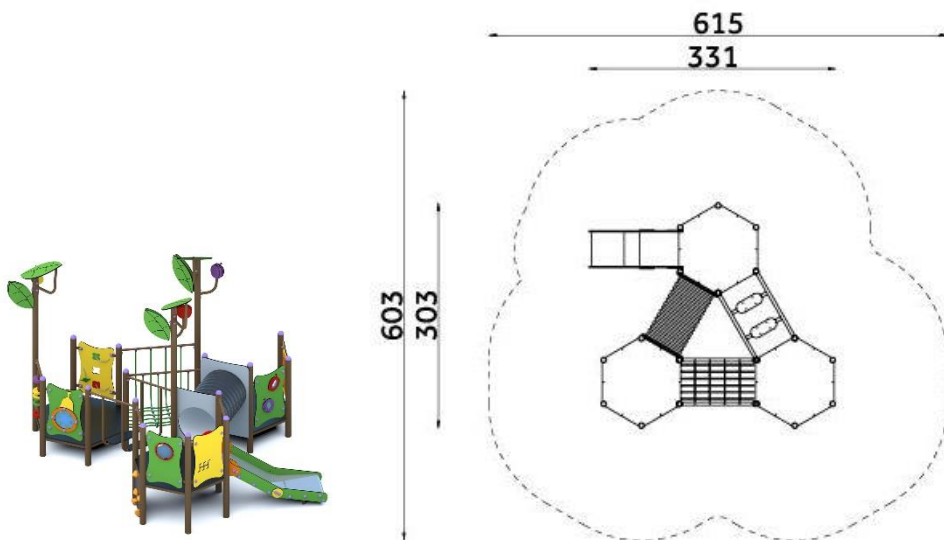


Rysunek przykładowy  
Wymiary podane w wartościach minimalnych

## Damnica

### **1. Zestaw zabawowy metalowy – minimum 3 podesty i 7 tablic sensorycznych montowanych na podestach, zjeżdżalnia, tunel, podest linowy do balansowania, elementy ścianki wspinaczkowej.**

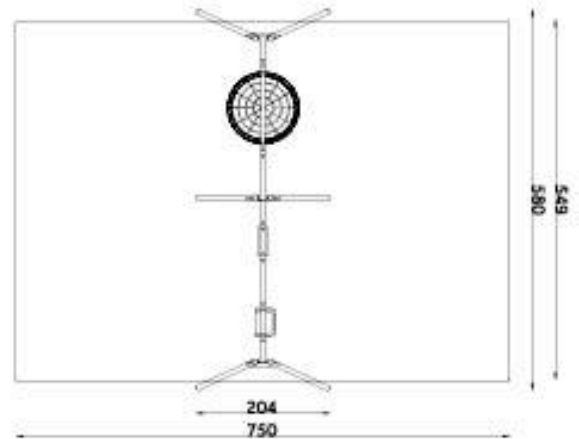
Wymiary:	331 x 303 cm
Powierzchnia zderzenia:	615 x 603 cm
Wysokość:	280 cm
Wysokość swobodnego upadku:	60 cm
Konstrukcja:	Stal malowana proszkowo
Wykończenie:	Płyta HDPE



zdjęcie przykładowe  
Wymiary podane w wartościach minimalnych

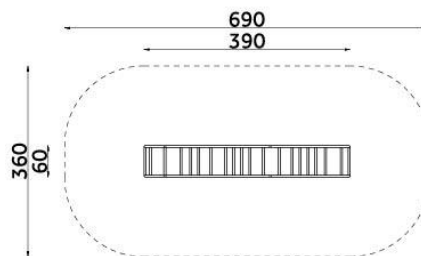
### **2. Huśtawka potrójna metalowa z bocianim gniazdem**

Wymiary:	204 x 580 cm
Powierzchnia zderzenia:	750 x 549 cm
Wysokość:	239 cm
Wysokość swobodnego upadku:	136 cm
Konstrukcja:	Stal malowana proszkowo Siedzisko płaskie Siedzisko koszyk pełny
Rodzaj siedziska:	Siedzisko koszyk z łańcuszkiem



Zdjęcie przykładowe  
Wymiary podane w wartościach minimalnych

### 3. Drabinka



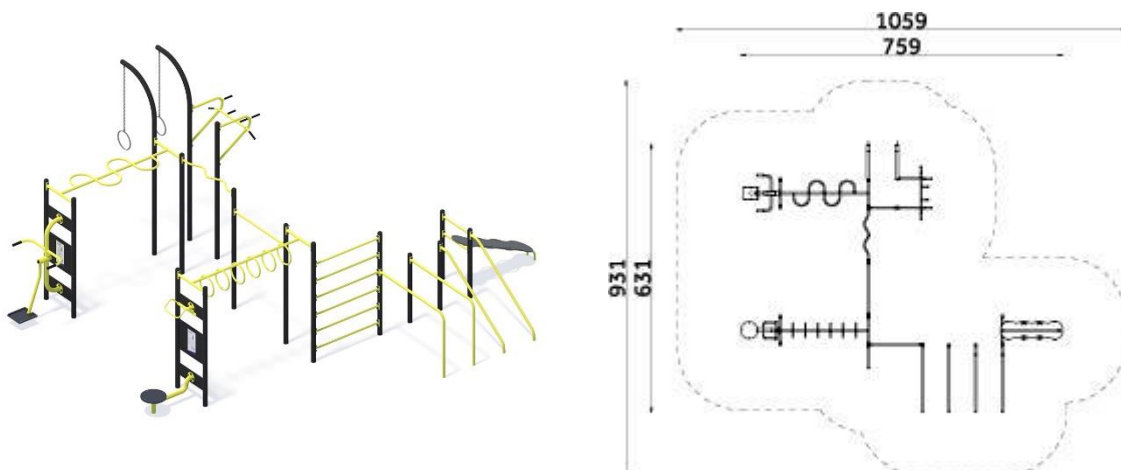
Wymiary: 390 x 60 cm  
Powierzchnia zderzenia: 690 x 360 cm  
Wysokość: 150 cm

Rysunek przykładowy

Wymiary podane w wartościach minimalnych

## STARA DĄBROWA

Zestaw **STREET WORKOUT** – konstrukcja metalowa  
Zestaw składa się z drążków, poprzeczek, drabinek poziomych i pionowych, liny, obręczy na łańcuchach, rury pionowej oraz ławeczki. – zgodnie z przedstawionym rysunkiem  
Rozmieszczenie na zdjęciu przykładowe, kolory dowolny.



Rysunek przykładowy  
Wymiary podane w wartościach minimalnych

Wymiary:	759 x 631 cm
Powierzchnia zderzenia:	1059 x 931 cm
Wysokość:	308 cm
Wysokość swobodnego upadku:	143 cm
Konstrukcja:	Stal malowana proszkowo

Rysunek przykładowy

## KARŻNICZKA

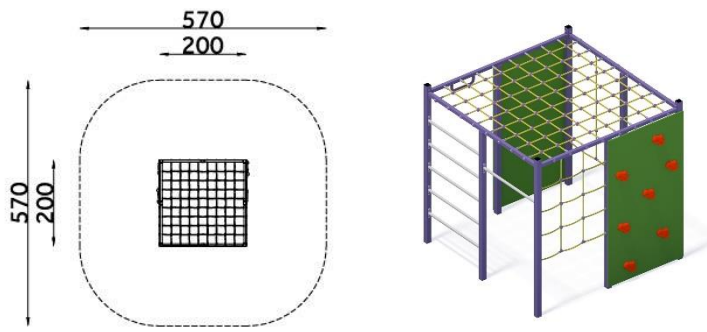
### 1. Kostka – czworobokiany gimnastyczny metalowy - stelaż metalowy 2 x ścianka wspinaczkowa, drabinka, drążek, liny na wspinania, ścianka wspinaczkowa.

Zestaw sprawnościowy metalowy (drabinka, kratownica pozioma z lin, kratownica łańcuchowa, kółka gimnastyczne, ściana wspinaczkowa)

Wymiary:	ok. 200 x 200 cm
Powierzchnia zderzenia:	570 x 570 cm
Wysokość:	200 cm
Wysokość swobodnego upadku:	200 cm

Konstrukcja: Profil stalowy 6 x 6 cm  
Wykończenie: Sklejka wodoodporna

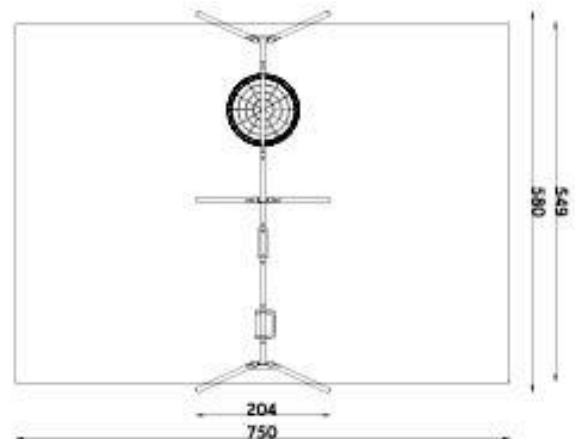
Konstrukcja: Profil stalowy 6 x 6 cm  
Wykończenie: Płyta HDPE



Rysunek przykładowy  
Wymiary podane w wartościach minimalnych

## 2. Huśtawka potrójna metalowa z bocianim gniazdem

Wymiary:	204 x 580 cm
Powierzchnia zderzenia:	750 x 549 cm
Wysokość:	239 cm
Wysokość swobodnego upadku:	136 cm
Konstrukcja:	Stal malowana proszkowo
	Siedzisko płaskie
Rodzaj siedziska:	Siedzisko koszyk pełny
	Siedzisko koszyk z łańcuszkiem



Rysunek przykładowy

Wymiary podane w wartościach minimalnych

## 3. Huśtawka ważka podwójna – metalowa + tworzywo



### **Zdjęcie przykładowe**

Wymiary podane w wartościach minimalnych

Wymiary przykładowe:

Szerokość: 4,00m

Długość: 0,43m

Wysokość: 0,62m

## **4 Bujak sprężynowy – skuter Bike**

Dane techniczne – minimalne wymagania:

- długość: 95cm
- szerokość: 33 cm
- wysokość: 84 cm
- wysokość siedziska: 71 cm,
- wysokość swobodnego upadku: 75 cm,
- strefa upadku: 410 x 340 cm
- normy bezpieczeństwa EN 1176-1, EN 1176-6,
- liczba użytkowników : 1
- przedział wiekowy: 2-5 lat.

### **Materiały:**

- sprężyna oraz materiały metalowe ze stali cynkowanej malowanej proszkowo,
- panele i siedzisko z płyty HDPE,

### **Zabezpieczenia:**

stal cynkowana malowana proszkowo.

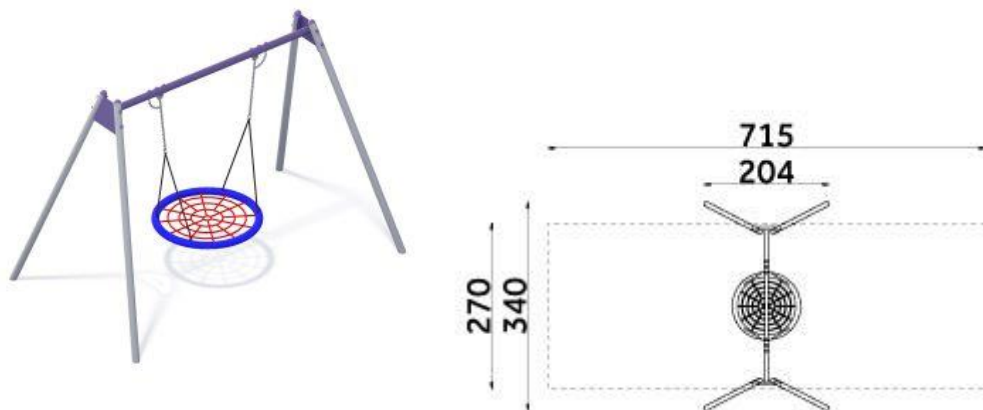


Rysunek przykładowy Zdjęcie przykładowe

Wymiary podane w wartościach minimalnych

## WIATROWO

### Huśtawka – konstrukcja metalowa – bocianie gniazdo



Zdjęcie przykładowe

Wymiary podane w wartościach minimalnych

Wymiary : 211 x 330 cm

Powierzchnia zderzenia: 715 x 270 cm

Wysokość: 239 cm

Wysokość swobodnego upadku : 136 cm

Konstrukcja : stal malowana proszkowo

Rodzaj siedziska : bocianie gniazdo

*Jeżeli w opisie przedmiotu zamówienia zostały wskazane znaki towarowe, patenty lub pochodzenie, a jest to uzasadnione specyfiką przedmiotu zamówienia, ponieważ zamawiający nie może opisać przedmiotu zamówienia za pomocą dostatecznie dokładnych określeń, przyjmuje się, że wskazaniu takiemu towarzyszą wyrazy „lub równoważny”.*

*Jeżeli przedmiot zamówienia opisany jest za pomocą norm, aprobat, specyfikacji technicznych i systemów odniesienia, Zamawiający dopuszcza rozwiązania równoważne opisywanym.*



*UWAGA: Wykonawca, który powołuje się na rozwiązania równoważne opisywanym przez Zamawiającego, jest obowiązany wykazać, że oferowane przez niego dostawy spełniają wymagania określone przez Zamawiającego.*

**UWAGA:**

**WSZYSTKIE URZĄDZENIA ZABAWOWE MUSZĄ BYĆ WYKONANE Z BEZPIECZNYCH I TRWAŁYCH MATERIAŁÓW ZGODNIE Z POLSKIMI NORMAMI ORAZ WARUNKAMI BEZPIECZEŃSTWA! WYKONAWCA MUSI PRZEKAZAĆ ZAMAWIAJĄCEMU WYMAGANE CERTYFIKATY.**

## **II CZĘŚĆ ZAMÓWIENIA – DOSTAWĘ I MONTAŻ URZĄDZEŃ SIŁOWNI ZEWNĘTRZNYCH**

### **I. DOMARADZ:**

#### **1. Wyciąg górny + Wyciskanie siedząc**



Zdjęcie przykładowe

Wymiary podane w wartościach minimalnych

### **Wymiary**

dł 1,70 m

Szer. 0,88 m

wys. 1,70 m

Konstrukcja metalowa

## 2. Biegacz



Zdjęcie przykładowe

Wymiary podane w wartościach minimalnych

### Wymiary

dł. 0,52 m

szer. 0,99 m

wys. 1,46 m

konstrukcja metalowa

## 3. Orbitrek



Zdjęcie przykładowe

Wymiary podane w wartościach minimalnych

### Wymiary

dł. 1,36 m

szer. 0,57 m

wys. 1,59 m

konstrukcja metalowa

*Jeżeli w opisie przedmiotu zamówienia zostały wskazane znaki towarowe, patenty lub pochodzenie, a jest to uzasadnione specyfiką przedmiotu zamówienia, ponieważ zamawiający nie może opisać przedmiotu zamówienia za pomocą dostatecznie dokładnych określeń, przyjmuje się, że wskazaniu takiemu towarzyszą wyrazy „lub równoważny”.*

Jeżeli przedmiot zamówienia opisany jest za pomocą norm, aprobat, specyfikacji technicznych i systemów odniesienia, Zamawiający dopuszcza rozwiązania równoważne opisywanym.

UWAGA: Wykonawca, który powołuje się na rozwiązania równoważne opisywanym przez Zamawiającego, jest obowiązany wykazać, że oferowane przez niego dostawy spełniają wymagania określone przez Zamawiającego.

UWAGA:

WSZYSTKIE URZĄDZENIA ZABAWOWE MUSZĄ BYĆ WYKONANE Z BEZPIECZNYCH I TRWAŁYCH MATERIAŁÓW ZGODNIE Z POLSKIMI NORMAMI ORAZ WARUNKAMI BEZPIECZEŃSTWA! WYKONAWCA MUSI PRZEKAZAĆ ZAMAWIAJĄCEMU WYMAGANE CERTYFIKATY.

### III Część - DOSTAWĘ I MONTAŻ URZĄDZEŃ TYPU TYROLKA

#### Łebień



Zdjęcie przykładowe

Wymiary podane w wartościach minimalnych

Długość minimum 28,50 m

Szerokość 2,90 m

Wysokość 3,30 m

## **Mianowice**



Zdjęcie przykładowe

Wymiary podane w wartościach minimalnych

Długość minimum 28,50 m  
Szerokość 2,90 m  
Wysokość 3,30 m

## **Budy**



Zdjęcie przykładowe

Wymiary podane w wartościach minimalnych

Długość minimum 28,50 m  
Szerokość 2,90 m  
Wysokość 3,30 m

**UWAGA:**

**WSZYSTKIE URZĄDZENIA ZABAWOWE MUSZĄ BYĆ WYKONANE Z BEZPIECZNYCH I TRWAŁYCH MATERIAŁÓW ZGODNIE Z POLSKIMI NORMAMI ORAZ WARUNKAMI BEZPIECZEŃSTWA! WYKONAWCA MUSI PRZEKAZAĆ ZAMAWIAJĄCEMU WYMAGANE CERTYFIKATY.**