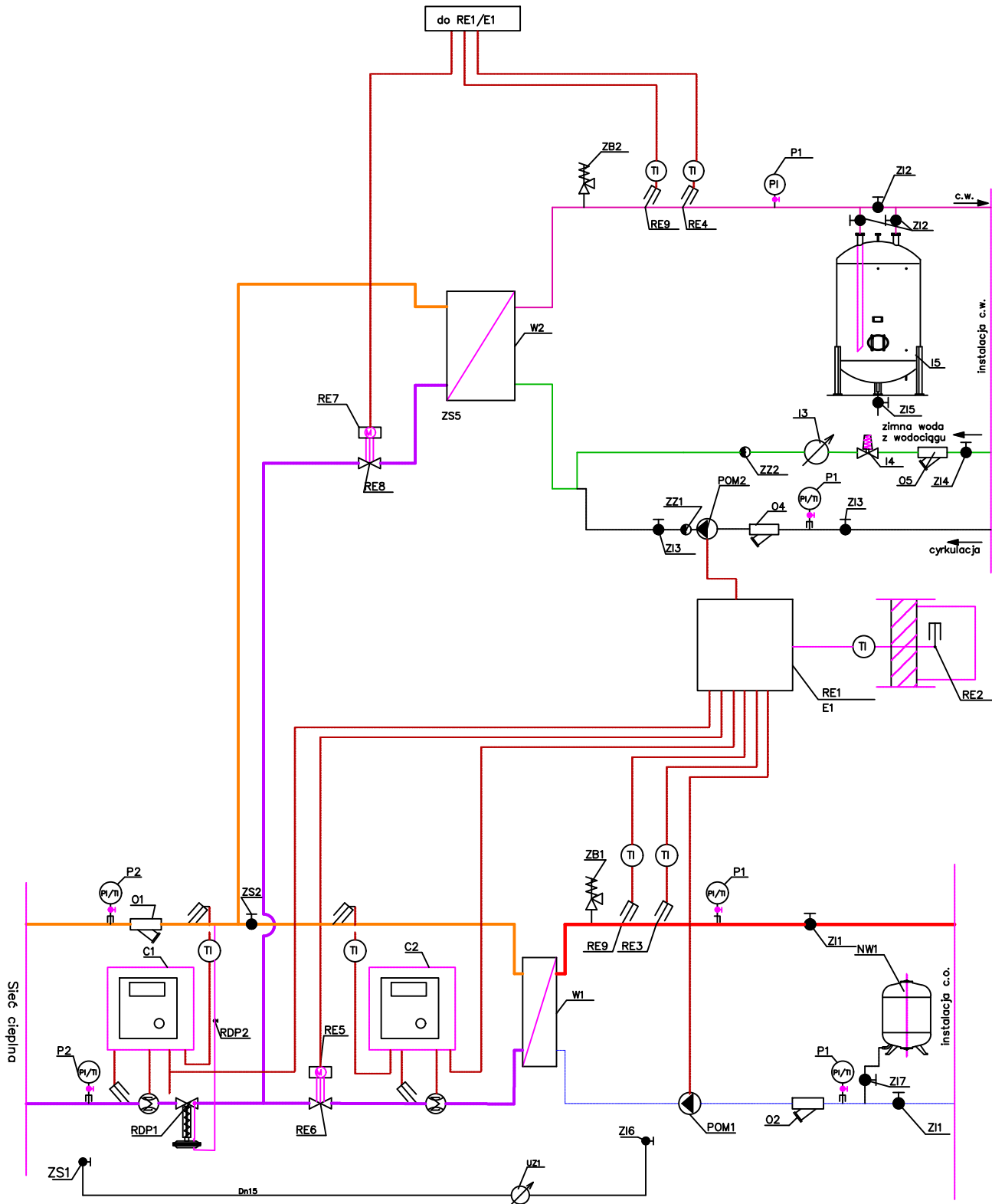


ZAŁĄCZNIK NR 3



SCHEMAT POGLĄDOWY – ZASTOSOWAĆ TYPOWE ROZWIĄZANIA KONSTRUKCYJNE PRODUCENTA WĘŻLA

Projektował	06.2024r.	mgr inż. Waldemar Konieczka upr.bud. WKP/0279/PWOS/04	Inwestor: Miejska Energetyka Ciepła Piła Sp. z o.o. ul. Kaczorska 20 64-920 Piła	Format A4
Projektował	06.2024r.	mgr inż. Tomasz Kondejka upr.bud. WKP/0177/POOS/15		Podziałka
Data		Nazwisko	Temat rys.: Schemat technologiczny wiszącego węzła centralnego ogrzewania, ciepłej wody użytkowej bez monitoringu.	NR RYS. 1



Miejska Energetyka Ciepła Piła Sp. z o.o.
ul. Kaczorska 20
64-920 Piła