

**INSTALACJE SANITARNE**

projektowanie, nadzór
mgr inż. Andrzej Wasiluk
21-500 Biała Podlaska, ul. Ogrodowa 20
tel. fax. (83) 343-80-85
tel. kom. 883 77 88 75
e-mail: andrzej.wasiluk@interia.pl

EGZ. NR **4/5**

TEMAT VII, cz.1

FAZA:

PROJEKT WYKONAWCZY

OBIEKT: Budowa sieci wodociągowej i kanalizacji sanitarnej wraz odejściami bocznymi tych sieci do granic nieruchomości gruntowych w drodze dojazdowej do posesji przy ulicy Wiklinowej.

OBIEKT KATEGORII XXVI

INWESTOR	Zakład Wodociągów i Kanalizacji w Łomiankach Sp. z o.o. ul. Rolnicza 244 05-092 Łomianki		
ADRES OBIEKTU	m. Dziekanów Leśny, Kiełpin, gm. Łomianki, pow. warszawa zachodnia, woj. mazowieckie		
NR DZIAŁKI	126/9, Obręb 0004 Dziekanów Leśny, jedn. ewid. 143205_5 m. Łomianki, 217, Obręb 0008 Kiełpin, jedn. ewid. 143205_5 gm. Łomianki,		BRANŻA: SANITARNA
IMIĘ I NAZWISKO	NR UPR. / SPEC.	BRANŻA	PODPIS
PROJETOWAŁ: mgr inż. Andrzej Wasiluk	LUB/0386/PBS/15 w spec. instal.-inż.	sanitarna	mgr inż. Andrzej Wasiluk upr. proj. Nr LUB/0386/PBS/15 bez ograniczeń w spec. instal. w zakresie sieci i instal. ciepł., wentyl., klimat., gaz., wod-kan.

Biała Podlaska, 08.03.2018r

Łącznie stron;

Projektant:

mgr inż. Andrzej Wasiluk
upr. proj. LUB/0386/PBS/15
bez ograniczeń w specjalności
instalacyjno-inżynieryjna
w zakresie sieci i instalacji sanitarnych.
Członek LOIIB zarejestrowany
pod nr LUB/IS/1915/02

OŚWIADCZENIE PROJEKTANTA

Działając zgodnie z treścią art. 20 ust. 4 Ustawy z dnia 7 lipca 1994r. - Prawo budowlane (Dz. U. z 2017r. nr 0, poz. 1332 z późniejszymi zmianami), oświadczam, że dokumentacja projektowa:

PROJEKT WYKONAWCZY

Budowa sieci wodociągowej i kanalizacji sanitarnej wraz odejściami bocznymi tych sieci do granic nieruchomości gruntowych w drodze dojazdowej do posesji przy ulicy Wiklinowej.

zlokalizowany: m. Dziekanów Leśny, Kielpin, gm. Łomianki, pow. warszawski zachodni, woj. mazowieckie.

został sporządzony zgodnie z obowiązującymi przepisami oraz zasadami wiedzy technicznej.

mgr inż. Andrzej Wasiluk
upr. proj. Nr LUB/0386/PBS/15
bez ograniczeń w spec. instal.
w zakresie sieci i instal. ciepln.,
wentyl., klimat., gaz., wod-kan.

/podpis Projektanta, pieczęćka/



LUBELSKA
OKRĘGOWA
IZBA
INŻYNIERÓW
BUDOWNICTWA

Lublin, dnia 1 grudnia 2015 r.

LOIB.OKK.7131/437/15

DECYZJA

Na podstawie art. 24 ust. 1 pkt 3 ustawy z dnia 15 grudnia 2000 r. o samorządach zawodowych architektów oraz inżynierów budownictwa (t.j. Dz. U. z 2014 r. poz. 1346) i art. 12 ust. 2 i ust. 3, ust. 4c pkt 1, art. 44 ust. 1 pkt 4b ustawy z dnia 9 lipca 1998 r. o zwalczaniu zła i Dz. U. z 2013 r. poz. 1459 z późn. zm./ oraz § 14 ust. 3 rozporządzenia Ministra Infrastruktury i Rozwoju z dnia 11 września 2014 r. w sprawie samodzielnego funkcji inżynierskich w budownictwie (Dz. U. poz. 1276) i postanawiam, że zostały spełnione warunki w zakresie przygotowania zawodowego oraz złożenia egzaminu na uprawnień budowlanych wyliczonym powyżej.

Pan Andrzej Czesław WASILUK

inżynier inżynier

urodzony dnia 20 lipca 1958 r. w Biadym Pułaskiej

otrzymuje

UPRAWNIENIA BUDOWLANE

Nr ewidencyjny : LUB/0386/PBS/15

*do projektowania bez ograniczeń
w specjalności instalacyjnej w zakresie sieci, instalacji i urządzeń
ciepłotnych, wentylacyjnych, gazowych, wodociągowych i kanalizacyjnych*

UZASADNIENIE

W związku z uwzględnieniem w części rozdziału zmiany, na podstawie art. 107 § 4 K.p.z. odstępuje się od uzasadnienia decyzji. Zaśwada podanych operacjom budowlanych wykonano na podstawie decyzji.

POUCZENIE

Od niniejszej decyzji skazy odwołanie do Krajowej Komisji Kwalifikacyjnej Państwowej Izby Inżynierów Budownictwa w Warszawie, za pośrednictwem Lubelskiej Okręgowej Izby Inżynierów Budownictwa w Lublinie w terminie 14 dni od daty jej doręczenia.

Skład orzekający Okręgowej Komisji Kwalifikacyjnej

Członek

inż. Tadeusz Juc

Członek

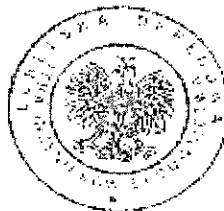
inż. Andrzej Wasiluk

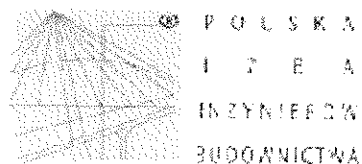
Przewodniczący

inż. Andrzej Piłoni

Orzekają:

1. Pan Andrzej Czesław WASILUK
ul. Opatowska 7C
23-003 Biadym Pułaski
2. Główny Inspektor
Nadzoru Budowlanego
3. ...





Zaświadczenie

o numerze weryfikacyjnym:

LUB-WU6-E47-ABQ *

Pan Andrzej Wasiluk o numerze ewidencyjnym LUB/IS/1915/02
adres zamieszkania Ogrodowa 20, 21-500 Biała Podlaska
jest członkiem Lubelskiej Okręgowej Izby Inżynierów Budownictwa i posiada wymagane
ubezpieczenie od odpowiedzialności cywilnej.
Niniejsze zaświadczenie jest ważne od 2018-01-01 do 2018-12-31.

Zaświadczenie zostało wygenerowane elektronicznie i opatrzone bezpiecznym podpisem elektronicznym
weryfikowanym przy pomocy ważnego kwalifikowanego certyfikatu w dniu 2017-12-22 roku przez:

Wojciech Szewczyk, Przewodniczący Rady Lubelskiej Okręgowej Izby Inżynierów Budownictwa.

(Zgodnie art. 5 ust 2 ustawy z dnia 18 września 2001 r. o podpisie elektronicznym (Dz. U. 2001 Nr 138 poz. 1450) dane w postaci
elektronicznej opatrzone bezpiecznym podpisem elektronicznym weryfikowanym przy pomocy ważnego kwalifikowanego certyfikatu są
równoważne pod względem skutków prawnych dokumentom opatrzonym podpisami własnoręcznymi.)

* Weryfikację poprawności danych w niniejszym zaświadczeniu można sprawdzić za pomocą numeru weryfikacyjnego zaświadczenia na
stronie Polskiej Izby Inżynierów Budownictwa www.pibb.org.pl lub kontaktując się z biurem właściwej Okręgowej Izby Inżynierów
Budownictwa.

IV. CZĘŚĆ OPISOWA

do projektu wykonawczego branży sanitarnej pt.: **Budowa sieci wodociągowej i kanalizacji sanitarnej wraz odejściami bocznymi tych sieci do granic nieruchomości gruntowych w drodze dojazdowej do posesji przy ulicy Wiklinowej**, zlokalizowanej w m. Dziekanów Leśny, Kielpin, gm. Łomianki, pow. warszawa zachodnia, woj. mazowieckie, dz. nr ewid. 126/9, Obręb 0004 Dziekanów Leśny, jedn. ewid. 143205_5 m. Łomianki, 217, Obręb 0008 Kielpin, jedn. ewid. 143205_5 gm. Łomianki.

1. Przedmiot i zakres inwestycji.

Przedmiotem opracowania jest projekt wykonawczy sieci wodociągowej i kanalizacji sanitarnej wraz odejściami bocznymi tej sieci do granic nieruchomości gruntowych z włączeniem do ulicy Wiklinowej.

2. Podstawa opracowania.

- 1) Umowa jednostki projektowej z ZWIK Łomianki na opracowanie dokumentacji.
- 2) Projekt budowlany pt.: Budowa sieci wodociągowej i kanalizacji sanitarnej wraz odejściami bocznymi tych sieci do granic nieruchomości gruntowych w drodze dojazdowej do posesji przy ulicy Wiklinowej.
- 3) Dokumentacja geotechniczna.
- 4) Mapa sytuacyjno - wysokościowa do celów projektowych w skali 1:500
- 5) Wizja w terenie,
- 6) Obowiązujące normy i przepisy branżowe,

3. Wielkość inwestycji.

W ramach inwestycji zostaną wykonane następujące prace:

- budowa sieci wodociągowej z rur i na odcinkach:

sieć wodociągowa z rur PE Ø 110 mm, o dł. = 36,50 mb.
przyłącza wod. z rur PE Ø 40 mm w ilości 4 szt. o dł. łącznej = 18,10 mb.

- budowa sieci kanalizacji sanitarnej z rur i na odcinkach:

sieć kanalizacji sanitarnej grawitacyjnej z rur PVC-U Ø 200 mm o dł. = 39,50 mb.
przyłącza kanalizacji sanitarnej grawitacyjnej (odejścia)
z rur PVC-U Ø 160 mm w ilości 3 szt. o dł. łącznej = 4,40 mb.

4. Opis rozwiązań projektowo-wykonawczych.

4.1. Sieć i przyłącza (odejścia) wodociągowe.

Połączenie z istniejącą siecią.

Zaprojektowano włączenie projektowanej do istniejącej sieci wodociągowej przez włączenie do istniejącego sieci PE 160 mm zlokalizowanej w ul. Wiklinowej w Łomiankach.

Typowa wcinka na trójnik elektrooporowy dn 160 x110 x160mm z odejściem kołnierz. dn 100mm + zasuwa żel. wod. kołnierz. dn 100mm + kołnierz PE dogrzewany dn 110 mm.

Zamiennie można zastosować trójnik żel. wod. kołnierz. dn 150 x100x150mm + kołnierze zaciskowe żel. wod. z pierścieniem blokującym do rur PE dn 150 mm + zasuwa żel. wod. kołnierz. dn 100mm + kołnierz zacisk. żel. wod. z pierścieniem blok. do rur PE dn 100 mm

Złączenie należy wykonać przez realizację następujących robót:

- odkopanie istniejącej sieci w ul. Wiklinowej;

- sprawdzenie stanu istniejącego (materiałowego i technicznego) sieci wodociągowej (w razie rozbieżności powiadomić inwestora i projektanta celem rozwiązania problemu);
- sprawdzenie rzędnych projektowanych z istniejącymi (w przypadku rozbieżności powiadomić inwestora i projektanta celem rozwiązania problemu);
- przygotowanie się materiałowe i techniczne do włączenia;
- sprawdzenie czy zamknięta jest zasuwa na odejściu;
- w uzgodnieniu z eksploatatorem sieci zamknąć sieć na odcinku projektowanej wcinki;
- rozcięcie sieci z wypompowaniem wody sieciowej, która spłynęła do wykopu;
- zamontowanie trójnika zasuwy, itd.;
- sprawdzenie jakości wykonanych robót przez puszczenie wody sieciowej i sprawdzenie szczelności połączeń, oczywiście przy zamkniętej zasuwie obejściowej dn 100mm;
- zabezpieczenie węzła blokami oprowymi;
- połączeniu istniejącego odejścia z nowym rurociągiem;

Szczegół węzła pokazano w części graficznej opracowania.

Wszelkie czynności włączeniowe do istniejącej sieci wykonywać w porozumieniu, za zgodą i pod nadzorem jej eksploratora, tj. ZWiK Łomianki.

Opinia geotechniczna i warunki gruntowo – wodne.

Zgodnie z danymi zawartymi w projekcie budowlanym.

Istniejące uzbrojenie i kolizje na trasie

Na trasie projektowanych sieci i przyłączy wodociągowych występują zainwentaryzowane skrzyżowania z istniejącym i projektowanym uzbrojeniem (sieć i przyłącza wodociągowe, kanalizacji sanitarnej, gazowa, kable energetyczne, kable telekomunikacyjne, itd.).

Mogą wystąpić kolizje niezainwentaryzowane, dlatego też przed przystąpieniem do realizacji robót należy, o ich rozpoczęciu, powiadomić właścicieli sieci zlokalizowanych w obrębie projektowanej inwestycji.

Przed przystąpieniem do robót ziemnych trasę sieci wytyczyć geodezyjne (przez uprawnionego geodetę) z zaznaczeniem ewentualnych kolizji zgodnych z aktualnym stanem uzbrojenia terenu (wykonać szkic tyczenia zawierający ewentualne kolizje) .

W wypadku wystąpienia kolizji, w jej miejscu, roboty należy prowadzić sprzętem ręcznym, chroniąc istniejące uzbrojenie od uszkodzeń mechanicznych w sposób pokazany w części graficznej opracowania, zaleceniami właściciela danej sieci oraz wg wskazań ujętych w protokóle ZUD oraz warunkach i decyzjach wydanych przez zarządców (właścicieli) tych kolidujących sieci (uzbrojenia).

UWAGA ! W miejscach kolizji roboty prowadzić należy sprzętem i sposobem ręcznym. W szczególnych miejscach kolizji, gdzie nie będą mogły być wykonywane roboty wykopem otwartym, roboty prowadzić metodami bezwykopowymi, do bieżącego uzgodnienia z inwestorem i projektantem.

UWAGA ! W miejscach kolizji roboty prowadzić należy sprzętem i sposobem ręcznym.

W szczególnych miejscach kolizji, gdzie nie będą mogły być wykonywane roboty wykopem otwartym, roboty prowadzić metodami bezwykopowymi, do bieżącego uzgodnienia z inwestorem i projektantem.

Montaż sieci i przyłączy (odejść) wodociągowych.

Rurociągi sieci wodociągowej montować przez zgrzewanie doczołowe przy zastosowaniu automatycznych zgrzewarek systemowych posiadające możliwość wydruku dokumentującego jakość i warunki wykonanych zgrzewów, w sposób trwały umożliwiający dołączenie wydruku do dokumentacji odbiorowej.

Roboty ziemne jak i montażowe na każdym etapie ich wykonywania podlegają nadzorowi i odbiorowi przez inspektora nadzoru (roboty zanikowe podlegają odbiorowi protokolarnemu).

Roboty ziemne i próby.

Roboty ziemne prowadzić sprzętem mechanicznym, natomiast w miejscach kolizji i zbliżeń do istniejącego uzbrojenia pod i naziemnego, sposobem i sprzętem ręcznym, zachowując wymagania zgodne z normatywem: „Przewody podziemne. Roboty ziemne. Wymagania i badania przy odbiorze, lub normy równoważne wydane przez właściwą jednostkę certyfikującą w powiązaniu z normatywem: „Grunty budowlane. Podział, nazwy, symbole i określenia” lub normy równoważne wydane przez właściwą jednostkę certyfikującą i z normatywem: „Wykopy otwarte dla przewodów wodociągowych i kanalizacyjnych. Warunki techniczne wykonania „ lub normy równoważne wydane przez właściwą jednostkę certyfikującą.

Wykopy wykonać jako ciągłe, wąskoprzestrzenne, o ścianach pionowych oszalowanych wypraskami stalowymi - konstrukcja słupowa, z odkładem urobku obok wykopu i częściowym wywozem nadmiaru.

Na czas budowy wykop zabezpieczyć typowymi zaporami z desek lub oznakować taśmą PE koloru biało-czerwonego.

Istniejące uzbrojenie zabezpieczyć przed uszkodzeniem zgodnie ze szczegółami zawartymi w części graficznej opracowania.

Zасыpkę przewodów należy wykonać w trzech etapach:

1. Wykonanie warstwy ochronnej o wysokości 30 cm ponad wierzch przewodu z wyłączeniem odcinków połączeń i armatury.
2. Po próbie szczelności rurociągu z przeprowadzeniem odnośnych badań, wykonanie warstwy ochronnej w miejscach połączeń rurociągów.
3. Zасыпка wykopu do powierzchni terenu warstwami gr.30 cm z jednoczesnym zagęszczeniem, gruntem rodzimym, do wsp $I_s = 100\%$, do głębokości 1,2m oraz do $I_s = 97\%$ - na głębokości poniżej 1,20m.

Po ułożeniu przewodów i przysypce z podbiciem rur z obu stron podsypką piaskową, dla zabezpieczenia przed przemieszczaniem, należy przeprowadzić próbę ciśnieniowo-hydrauliczną.

Próby i sprawdzenia.

Wszystkie złącza powinny być odkryte dla możliwości stwierdzenia ewentualnych przecieków, według normatywu: „Wodociągi. Przewody zewnętrzne. Wymagania i badania” lub normy równoważne wydane przez właściwą jednostkę certyfikującą.

Ciśnienie próbne min. 50% wyższe od ciśnienia roboczego, lecz nie niższe niż 1,0 MPa.

Po napełnieniu rurociągu wodą, podłączyć pompkę i podtrzymywać ciśnienie wewnętrzne w wysokości ciśnienia zapewniającego całkowite napełnienie rurociągu wodą, następnie rurociąg należy odpowietrzyć i pozostawić na 12 godzin.

Po tym okresie rurociąg ponownie odpowietrzyć i podnieść ciśnienie do wysokości ciśnienia próbnego. Wynik próby uważa się za pozytywny jeśli w czasie 30 min. nie nastąpił spadek ciśnienia. Manometr zainstalowany na pompce powinien mieć średnicę tarczy nie mniejszą niż 160 mm i zakres skali, aby odczyt ciśnienia próbnego przypadał w granicach 50-70 % skali, a wielkość działki była nie większa niż 0,01 MPa. Po udanej próbie ciśnieniowej wodociąg przepłukać czystą wodą wodociągową przy szybkości wypływu dostatecznej dla wypłukania zanieczyszczeń mechanicznych tj. ok. 2,0 m/s, a następnie przeprowadzić jego dezynfekcję. Do dezynfekcji użyć wody chlorowej (ze zmieszania gazowego chloru z wodą) lub wodą chlorową powstałą z rozpuszczenia związków chloru lub sodu, zawierającej co najmniej 50 mg Cl_2/dm^3 wolnego chloru. Zalecane stężenia: 1 litr podchlorynu sodu na 500

litrów wody. Czas dezynfekcji 24 godziny. Dezynfekcję przeprowadza się dawkując roztwór środka dezynfekującego przy powolnym napełnianiu przewodu. Pozostałość chloru w wodzie po tym okresie czasu powinna wynosić $10 \text{ mgCl}_2/\text{dm}^3$. Następnie wodociąg ponownie przepłukać i dokonać analizy bakteriologicznej wody. Wodę do prób i płukania pobrać w miejscu wskazanym przez dostawcę wody. Warunki zrzutu wody po próbach i chlorowaniu uzgodnić z jej odbiorcą. Obowiązujące normy : PN-81/B-10725 „Wodociągi. Przewody zewnętrzne. Wymagania i badania przy odbiorze” lub normy równoważne wydane przez właściwą jednostkę certyfikującą.

Ogólne zalecenia prowadzenia robót ziemnych i montażowych.

- wykopy pod rurociągi należy wykonywać, jako wąsko przestrzenne, o ścianach pionowych (warunki lokalne nie pozwalają na wykopy szerokoprzestrzenne), szalowane przez deskowanie z rozporami lub systemowe atestowane szalunki klatkowe modułowe liniowe o wytrzymałości min. 45kN/m^2 .
- po ułożeniu rurociągów, próbach, itd., zasypkę wykonywać, równoległe z rozszalowaniem, warstwami z normatywnym zagęszczeniem.
- z uwagi na warunki lokalne (istniejąca zabudowa mieszkalna i konieczność utrzymania ruchu lokalnego) należy wykonać niezbędne kładki, zapory, płyty, taśmy ostrzegawcze, odpowiednie oznakowanie dróg i przejść dla pieszych, itd..
- wykopy wykonywać bez przekopania, najlepiej ostatnie warstwy dna wykopu 30+40 cm wykonywać ręcznie bez względu na sposób wykonywania wykopów (ręcznie, czy mechanicznie).
- normatywna szerokość wykopów szalowanych dla rurociągów o średnicy zewnętrznej do 200 mm to 0,90m.
- normatywna szerokość wykopów szalowanych dla rurociągów o średnicy zewnętrznej od 225 mm wynosi $\text{DN} + 0,70 \text{ m}$.
- natomiast szerokość wykopów dla montażu obiektów na sieci jakimi będą studzienki kanalizacyjne winna zapewnić z każdej strony zachowanie ochronnej przestrzeni roboczej pomiędzy zewnętrzną ich krawędzią a obudową wykopu co najmniej 0,5m.
- Materiał do podłoża, zasyпки o obsyki:
 - Piasek średnioziarnisty lub gruboziarnisty o wskaźniku różnoziarnistości $U \geq 5$
 - Zagęszczenie pod drogą, zjazdami:
Zagęszczony do wskaźnika zagęszczenia $I_s \geq 1.0$
 - Zagęszczenie pod chodnikami:
Zagęszczony do wskaźnika zagęszczenia $I_s \geq 0.98$
 - Zagęszczany warstwami grubości max. 30cm.
- po wykonaniu wykopu (bez przekopania) ułożyć podłoże, gr. 20 cm, piasek średnioziarnisty (nie większy, niż średnicy 2 mm) zgodnie z obowiązującym normatywem lub normy równoważne wydane przez właściwą jednostkę certyfikującą. Podsypkę należy wykonać poprzez usunięcie z wykopu gruntu rodzimego i zastąpienie go warstwą wyrównawczą o miąższości minimum 10 cm, warstwa podsypki dolnej o grubości 5 cm układana bezpośrednio pod przewodem nie powinna być zagęszczana bardziej, niż do stanu średniego zagęszczenia. Zostanie ona dogęszczona podczas zagęszczania kolejnych warstw konstrukcyjnych w strefie ułożenia przewodu i pozwoli na jego elastyczne ułożenie. Pod złączami należy wykonać, tam gdzie to jest konieczne, zagłębienia pod kielichy, aby przewody nie opierały się na złączach.
- obsypkę układać równomiernie z obu stron przewodu i zagęszczać ręcznie w sposób uniemożliwiający jego przemieszczenie w pionie i poziomie, warstwami do 15cm, do

wysokości 30 cm ponad przewód. Nie dopuszcza się pozostawienia pustych przestrzeni szczególnie w dolnej części rury.

- pozostałą część wykopu zasypać gruntem rodzimym warstwami o grubości do 30 cm z zagęszczeniem mechanicznym spełniając wymagania w zakresie wskaźnika zagęszczenia I_s oraz wtórnego modułu odkształcenia E_2 wynikające z głębokości ułożenia przewodu pod jezdnią, typu drogowej konstrukcji ziemnej (wykop, nasyp) oraz kategorii ruchu. Wymagane wartości wskaźnika zagęszczenia I_s i wtórnego modułu odkształcenia E_2 - zgodnie z STWiORB - Roboty ziemne. W uzasadnionych przypadkach (podejrzenia co do niemożliwości normatywnego gruntu rodzimego) w uzgodnieniu z inwestorem wykonać wymianę całkowitą grunty zasypowego.
- rurę należy kłaść bezpośrednio na spód wykopu po odpowiednim wyprofilowaniu jego dna w taki sposób, aby min. 1/4 obwodu rury ściśle dolegała do podłoża.
- po ułożeniu kanałów (rurociągów) i skontrolowaniu spadków oraz szczelności poszczególnych odcinków rur należy wykonać obsypkę rur i zasypkę wykopów.
- badania zagęszczenia gruntu zasypki wykopu: minimum 1 badania na każdym odcinku kanalizacji, w maksymalnym rozstawie, co 20-25m oraz wokół każdej studni.
- w przypadku wystąpienia wód gruntowych przewiduje się odwadnianie wykopu przy pomocy zestawu igłofiltrów (lub inną metodą uzgodnioną z inwestorem) oraz zrzut wód z wykopów poprzez osadnik piasku do odbiornika wskazanego przez inwestora.
- w zakresie robót ziemnych obowiązują odpowiednie normy i przepisy krajowe lub normy równoważne wydane przez właściwą jednostkę certyfikującą.

W przypadku występowania wód gruntowych, podskórnych, zawiesin (oczek) wodnych należy przeprowadzić pompowania. Pompowana woda winna być odprowadzona do pobliskiego rowu melioracyjnego lub innego miejsca wskazanego przez inwestora, rurociągami zrzutowymi np. z rur i kształtek PVC ciśnieniowych, kielichowych z uszczelkami. Odprowadzana woda nie będzie zawierała zanieczyszczeń poza niewielką ilością zanieczyszczeń mineralnych w fazie pompowania wstępnego. Czasowe odwadnianie wykopów za pomocą igłofiltrów, ograniczających zasięg leja depresji do bezpośredniego otoczenia wykopów, jak też wykonywanie wykopów na gruntach stanowiących własność Gminy lub gdy Gmina uzyskała zgodę właścicieli na realizację inwestycji i na odprowadzanie pompowanej wody, a zatem odwodnienie wykopów będących przedmiotem niniejszego opracowania nie wymaga uzyskania pozwolenia wodno prawnego ale wymaga zgłoszenia wodnoprawnego.

Zalecenia:

- Zaleca się wykonywanie robót w okresie niskich stanów wody, np. w okresie lata.
- Przed wplukiwaniem igłofiltrów należy bardzo dokładnie inwentaryzować istniejące uzbrojenie podziemne celem uniknięcia ewentualnych uszkodzeń instalacji.
- W początkowym okresie pompowania należy obserwować jego efekty aby ewentualnie dokonać korekt w porozumieniu z projektantem i Inwestorem.
- W celu spowolnienia obniżania wód gruntowych, niezbędne jest zastosowanie agregatu pompowego z regulacją pracy i wydatku pompy za pomocą falownika montowanego przy agregacie pompowym.
- Odwodnienie należy prowadzić z kontrolą stanu technicznego najbliższych zabudowań.
- Igłofiltry należy wplukiwać w grunt systematycznie dokładając kolejne w rozstawie 1,0 m w odległości 1,0 m od krawędzi wykopu po obu stronach wykopu naprzemiennie, równocześnie zwiększając wydatek pompy aż do osiągnięcia wartości pozwalającej na obniżenie zwierciadła wody do projektowanego poziomu.
- Dla wykopów pod przepompownię zaprojektowano barierę z igłofiltrów okalającą wykop w odległości 1,0 m od jego krawędzi w rozstawie 1,0 m.
- Wykop pod przepompownię ścieków należy odwodnić z wykorzystaniem instalacji IgE-

- 81/63 (średnica filtra 63 mm, długość rury filtrowej 0,6 m),
- Dla wykopów liniowych zaprojektowano barierę z igłofiltrów zlokalizowanych po obu stronach wykopu w odległości 1,0 m od jego dłuższej krawędzi.
- Odcinki sieci między studzienkami należy odwodnić z wykorzystaniem instalacji IgE-81/32 (średnica filtra 32 mm, długość rury filtrowej 0,3 m).
- W trakcie wykonywania odwodnienia należy obserwować poziom wód za pomocą piezometrów oraz osiadanie ścian budynków najbliższej położonych.
- Przed przystąpieniem do odwodnienia należy zweryfikować dane przyjęte do projektu poprzez zbadanie aktualnie panujących warunków hydrogeologicznych.
- Odprowadzanie wody należy realizować za zgodą i na warunkach określonych przez zarządcę odbiornika.
- Pompowanie musi odbywać się w sposób ciągły.
- Instalowanie i obsługa instalacji igłofiltrowej powinna odbywać się, wg. instrukcji producenta.
- Zestaw pompowy z igłofiltrami elastycznymi D32mm o długości 7m wraz z kolektorami ssącymi aluminiowymi o dużej średnicy tj. 133mm (instalacja igłofiltrowa IgE 81/32).
- Zestaw pompowy z igłofiltrami elastycznymi D63mm o długości 7m wraz z kolektorami ssącymi aluminiowymi o dużej średnicy tj. 133mm (instalacja igłofiltrowa IgE 81/63).

Po montażu rurociągów i pozytywnie przeprowadzonych próbach, rurociągi i uzbrojenie, należy zasypać warstwami zgodnie z zaleceniami zawartymi w Warunkach Technicznych, Projekcie Budowlanym, Warunkach i Decyzji właściciela pasa drogowego, inspektora nadzoru.

Zestawienie podstawowych materiałów sieć i przyłączy wodociągowych.

l.p.	nazwa	j.m.	ilość
<u>SIEĆ WODOCIĄGOWA</u>			
1	Rura wodociągowa PE 100 (HDPE), PN 10, SDR 17, (Ø 110x6,6 mm),	mb	36,20
2	Hydrant podziemny ppoż. kołnierzowy z kontrolowanym miejscem łamania o średnicy 80 mm, PN 10	kpl.	1
3	Zasuw żeliwne wodociągowe kołnierzowe z miękkim uszczelnieniem, dn 80 mm, PN 10 + systemowa obudowa teleskopowa do zasuw	kpl.	1
4	Zasuw żeliwne wodociągowe kołnierzowe z miękkim uszczelnieniem, dn 100 mm, PN 10 + systemowa obudowa teleskopowa do zasuw	kpl.	1
5	Trójnik PE elektrooporowy kołnierz. dn 110x80x110mm lub zamiennie trójnik żeliwny wodociągowy kołnierzowy dn 100x80x100mm,	kpl.	1
6	Trójnik PE elektrooporowy kołnierz. dn 160x110x160mm lub zamiennie Trójnik żeliwny wodociągowy kołnierzowy dn 150x100x150mm,	kpl.	1
7	W przypadku zastosowania trójników żel. wod. kołnierz. - kołnierze zaciskowe żeliwny wodociągowy kołnierzowy z pierścieniem blokującym do rur PE dn 150 mm,	kpl.	2
8	Kołnierze zaciskowe żeliwny wodociągowy kołnierzowy z pierścieniem blokującym do rur PE dn 100 mm, PN 10	kpl.	3
<u>PRZYŁĄCZA (ODEJŚCIA) WODOCIĄGOWE</u>			
1	Rura wodociągowa PE 100 (HDPE), PN 10, SDR 11, (Ø 40x3,7 mm),	mb	4,40
2	Odgąlenie siodłowe do rur PE i obejmą dolną, dn 110/40mm, PN 16	kpl.	3
3	Zasuw do przyłączy domowych z żeliwa sferoidalnego z gwintem zewnętrznym dn = 32 mm, PN 16 + systemowa obudowa teleskopowa do zasuw	kpl.	3
4	Zaślepki (korki) do rur PE 100, SDR 11, dn 40 mm, PN 10	kpl.	3

Wytyczne materiałowe sieci i przyłączy wodociągowych .

1) Rury wodociągowe PE.

Zaprojektowano sieć wodociągową z rur:

- rury wodociągowe PE 100 (HDPE), PN 10, SDR 17, (\varnothing 110x6,6 mm),
- rury wodociągowe PE 100 (HDPE), PN 10, SDR 11, (\varnothing 40x3,7 mm),

Montowane rurociągi winny spełniać warunki zawarte w normach:

- PN-EN 12201-2:2012 Systemy przewodów rurowych z tworzyw sztucznych do przesyłania wody - Polietylen (PE) część 2: Rury lub równoważne wydaną przez właściwą jednostkę certyfikującą.
- PN-EN 12201-3:2012 Systemy przewodów rurowych z tworzyw sztucznych do przesyłania wody - Polietylen (PE) część 3: Kształtki lub równoważne wydaną przez właściwą jednostkę certyfikującą.

Montowane rury i kształtki PE powinny posiadać jednolitą pod względem odcienia i intensywności na całej powierzchni barwę, bez widocznych pęknięć, wgnieceń, zniekształceń i itp., z wyraźnym nadrukiem jednoznacznie charakteryzującym te rury pod względem przeznaczenia do przesyłu wody do picia przez ludzi.

Oznaczenie winno zawierać, kod materiału, dopuszczalne ciśnienie, producenta, datę produkcji, certyfikaty dopuszczające do stosowania w budownictwie, itp..

Rurociągi i kształtki PE winny być wyprodukowane przez jednego producenta i w tym samym systemie.

2) Uzbrojenie sieci i przyłączy wodociągowych.

Na sieci wodociągowej zaprojektowano uzbrojenie:

- hydranty podziemne ppoż. kołnierzowe z kontrolowanym miejscem łamania o średnicy 80 mm, PN 10 + tabliczka informacyjna, zgodnie z PN-EN 14384:2009 lub normy równoważne wydane przez właściwą jednostkę certyfikującą, winien posiadać podwójne odcięcie przepływu, przyłączy kołnierzowe wg PN-EN 1092-2, DN80;
- zasuw żeliwne wodociągowe kołnierzowe z miękkim uszczelnieniem, PN 16 + systemowa obudowa teleskopowa do zasuw + systemowa skrzynka uliczna do zasuw + tabliczka informacyjna, zgodnie z PN-EN 1074-1;2002 „Armatura wodociągowa. Wymagania użytkowe i badania sprawdzające. Część 1: Wymagania ogólne ” lub równoważne wydaną przez właściwą jednostkę certyfikującą i PN-EN 1074-2;2002 + PN-EN 1074-2;2002/A1 „Armatura wodociągowa. Wymagania użytkowe i badania sprawdzające. Część 2: Armatura zaporowa ” lub równoważne wydaną przez właściwą jednostkę certyfikującą. Zasuwę należy wyposażyć w kompletną obudowę teleskopową, oraz skrzynkę uliczną dla zasuw (zgodny z obowiązującym normatywem lub normy równoważne wydane przez właściwą jednostkę certyfikującą), którą zabezpieczyć płytami betonowymi o wymiarach 0,5x0,5x0,3 m lub obetonować betonem B-15 w promieniu 0,5 m, całość oznakować zgodnie z obowiązującym normatywem lub normy równoważne wydane przez właściwą jednostkę certyfikującą. Zasuwa klinowa kołnierzowa z miękkim uszczelnieniem klina z możliwością wymiany uszczelnienia trzpienia pod ciśnieniem, korpus i pokrywa wykonana z żeliwa sferoidalnego, zasuw z pełnym przelotem, przyłączy kołnierzowe, wg PN-EN 1092-2PN 10 i PN 16.
- trójniki PE zgrzewane fabrycznie do zgrzewania czołowego, zgodnie z PN-EN 12201-3:2012 Systemy przewodów rurowych z tworzyw sztucznych do przesyłania wody - Polietylen (PE) część 3: Kształtki lub równoważne wydaną przez właściwą jednostkę certyfikującą.

- trójniki żeliwne wodociągowe kołnierzowe PN 10, zgodnie z PN-EN 545;2010 „ Rury, kształtki i wyposażenie z żeliwa sferoidalnego oraz ich złącza do rurociągów wodnych. Wymagania i metody badań” lub równoważne wydaną przez właściwą jednostkę certyfikującą i PN-EN 1563;2012 „ Odlewnictwo. Żeliwo sferoidalne” lub równoważne wydaną przez właściwą jednostkę certyfikującą.
- kołnierze zaciskowe wodociągowe stalowe z pierścieniem blokującym do rur PE, zgodnie z PN-EN 12842;2012 „ Kształtki z żeliwa sferoidalnego do systemów przewodowych z PVC-U lub PE. Wymagania i metody badań” lub równoważne wydaną przez właściwą jednostkę certyfikującą i PN-EN 1092-2;1999 „ Kołnierze i ich połączenia. Kołnierze okrągłe do rur, armatury, łączników i osprzętu z oznaczeniem PN. Kołnierze żeliwne lub równoważne wydaną przez właściwą jednostkę certyfikującą i PN-EN 1563;2012 „ Odlewnictwo. Żeliwo sferoidalne” lub równoważne wydaną przez właściwą jednostkę certyfikującą.
- obudowy do zasuw, zgodnie z PN-EN 10025-2;2007 „ Wyroby walcowane na gorąco ze stali konstrukcyjnej. Część 2; Warunki techniczne dostawy stali konstrukcyjnych niespawanych” lub równoważne wydaną przez właściwą jednostkę certyfikującą i PN-EN 1563;2012 „ Odlewnictwo. Żeliwo sferoidalne ” lub równoważne wydaną przez właściwą jednostkę certyfikującą, przedłużacze teleskopowe trzpienia zasuw liniowych i przyłączeniowych, rura ochronna, pokrywa górna, pokrywa dolna z uchwytem do mocowania na pokrywie zasuw z polietylenu, dolna pokrywa chroni miejsce łączenia przedłużacza z trzpieniem zasuw, pręt i rura ochronna ze stali ocynkowanej, łącznik dolny z żeliwa sferoidalnego, ochrona antykorozyjna: zewnątrz i wewnątrz powłoka z farby epoksydowej, tuba ochronna wyposażona w swojej górnej części w wypustki do dopasowania wymaganej długości przedłużacza, tuba ochronna musi być opatrzona naklejką zawierającą dane na temat średnic zasuw, na które może być zamontowany dany przedłużacz oraz jego numer katalogowy.
- skrzynki do zasuw, zgodnie z: Aprobata techniczna IBDiM Studzienki niewłazowe żeliwne z polietylenu HDPE i poliamidu P do kanalizacji. „ Skrzynki uliczne do armatury wodociągowej i armatury dla ścieków” lub równoważne wydaną przez właściwą jednostkę certyfikującą. Zaprojektowano typ DIN 4057, pokrywa i korpus - żeliwo szare lub sferoidalne o wytrzymałości Rm minimum 200 MPa; sworzni - stal zabezpieczona przed korozją lub ze stali KO; wymiary - prześwit i wysokość korpusów, wg. rysunków i typów; głębokość osadzenia pokrywy: od 12 do 24 mm w zależności od wybranego typu; pokrywę wyposażyć w napis WODA lub W i Logo producenta, na jej widocznej powierzchni; malowanie – farbą wodorozcieńczalną, kolor czarny,
- łączenia rur i armatury przez zastosowanie kształtek elektrooporowych, PE 100, SDR 11, PN 16, które winny spełniać następujące warunki materiałowe; kształtki powinny spełniać wymagania normy PN-EN 12201-3, powinny posiadać aprobatę techniczną IBDiM dopuszczającą do stosowania w drogownictwie, każda kształtka powinna być osobno pakowana tak, by wykluczyć konieczność dodatkowego czyszczenia przed zgrzewaniem, konstrukcja kształtek powinna być taka, by żaden metalowy element grzewczy nie był widoczny, a przewody grzewcze powinny być całkowicie zatopione w korpusie kształtki, kształtki powinny posiadać indywidualne kontrolki zgrzewania dla każdej strefy grzewczej kształtki, osadzone w korpusie kształtki. Kontrolki powinny być zabezpieczone przed wypadnięciem z korpusu kształtki, kształtki powinny być dostosowane do zgrzewania z zastosowaniem napięcia 40V, kształtki powinny posiadać izolowane i zabezpieczone styki o średnicy 4 mm do podłączenia końcówek elektrod zgrzewarki, cały zakres oferowanych kształtek danego producenta powinien być przystosowany do wykonania zgrzewów z użyciem jednej zgrzewarki elektrooporowej. Maksymalna moc wymagana do zgrzewania całego zakresu

kształtek danego producenta nie powinna przekraczać 4 KWA, możliwość zakupu kompletnego systemu rur PE100 i kształtek od jednego dostawcy, cały zakres oferowanych kształtek danego producenta powinien być przystosowany do wykonania zgrzewów z użyciem jednej zgrzewarki elektrooporowej. Maksymalna moc wymagana do zgrzewania całego zakresu kształtek danego producenta nie powinna przekraczać 4 KWA, frez do nawiercania w trójkątach siodłowych powinien zapewniać trwałe trzymanie wycinanego fragmentu rury oraz nie może powodować powstawania wiórów podczas nawiercania rury, trójkąty siodłowe powinny posiadać górne i dolne ograniczniki freza oraz powinny być wyposażone w nakrętki zabezpieczające z dodatkowym uszczelnieniem i zabezpieczeniem przed odkręceniem, możliwość zakupu kompletnego systemu rur PE100 i kształtek od jednego dostawcy.

3) Na przyłączach wodociągowych zaprojektowano uzbrojenie:

- odgałęzienie siodłowe do rur PE i obejmą dolną, dn 110/40mm, PN 16, wg. EN-GJS-400-18, wg. EN 12201, EN ISO 1452-2 lub normy równoważne wydane przez właściwą jednostkę certyfikującą,
- zasuwy do przyłączy domowych z żeliwa sferoidalnego z gwintem zewnętrznym dn = 32 mm, PN 16, wg. PN-EN 1074-2:2002 + PN-EN 1074-2:2002/A1 lub normy równoważne wydane przez właściwą jednostkę certyfikującą + przedłużacz teleskopowy trzpienia zasuwy + przyłączeniowej dn 32 mm + skrzynka uliczna do zasuw wodociągowych, zasuwa klinowa kołnierzowa z miękkim uszczelnieniem klina. Z możliwością wymiany uszczelnienia trzpienia pod ciśnieniem, korpus i pokrywa wykonana z żeliwa sferoidalnego. Zakres średnic DN 40 do DN50. Zasuwa z pełnym przelotem, przyłączy kołnierzowe wg PN-EN 1092-2.
- obudowa do przyłączy domowych teleskopowe, PN-EN 10025-2:2007 i PN-EN 1563:2012 lub normy równoważne wydane przez właściwą jednostkę certyfikującą,
- zaślepki (korki) do rur PE 100, SDR 11, dn 40 mm, PN 10,
- łączenia rur i armatury przez zastosowanie mufy elektrooporowych dn 40 mm, PE 100, SDR 11, PN 16
- skrzynkę uliczną dla zasuw, według obowiązującego normatywu
- oznakowanie zgodnie z obowiązującym normatywem
- kształtki żeliwne (żeliwo sferoidalne) kołnierzowe.

4.2. Sieć i przyłącza (odejścia) kanalizacji sanitarnej.

Połączenie z istniejącą siecią.

Zaprojektowano włączenie projektowanej do istniejącej sieci kanalizacji sanitarnej przez włączenie do istniejącego zejścia PVC 200 mm od sieci kanalizacji sanitarnej zlokalizowanej w ul. Wiklinowej w Łomiankach.

Złączenie należy wykonać przez realizację następujących robót:

- odkopanie istniejącej sieci (końcówki odejścia);
- sprawdzenie stanu istniejącego (materiałowego i technicznego) zejścia sieciowego (w razie rozbieżności powiadomić inwestora i projektanta celem rozwiązania problemu);
- sprawdzenie rzędnych projektowanych z istniejącymi (w przypadku rozbieżności powiadomić inwestora i projektanta celem rozwiązania problemu);
- przygotowanie się materiałowe i techniczne do włączenia;
- otwarcie wjazdu studni rewizyjnej na sieci celem przewietrzenia;
- zdemontowanie końcówki na istniejącym odejściu;

- sprawdzenie stanu technicznego kielicha, a zwłaszcza istniejącej uszczelki (w przypadku jakichkolwiek wątpliwości – wymienić);
- wsunięcie nowego rurociągu w istniejący kielich;
- kontynuacja montażu sieci;

Szczegół węzła pokazano w części graficznej opracowania.

Wszelkie czynności włączeniowe do istniejącej sieci wykonywać w porozumieniu, za zgodą i pod nadzorem jej eksploratora, tj. ZWiK Łomianki.

Opinia geotechniczna i warunki gruntowo – wodne.

Zgodnie z danymi zawartymi w projekcie budowlanym.

Istniejące uzbrojenie i kolizje na trasie

Na trasie projektowanych sieci i przykanaliaków kanalizacyjnych występują zainwentaryzowane skrzyżowania z istniejącym i projektowanym uzbrojeniem (sieć i przyłącza wodociągowe, kanalizacji sanitarnej, gazowa, kable energetyczne, kable telekomunikacyjne, itd.). Mogą wystąpić kolizje niezainwentaryzowane, dlatego też przed przystąpieniem do realizacji robót należy, o ich rozpoczęciu, powiadomić właścicieli sieci zlokalizowanych w obrębie projektowanej inwestycji.

Przed przystąpieniem do robót ziemnych trasę sieci wytyczyć geodezyjne (przez uprawnionego geodetę) z zaznaczeniem ewentualnych kolizji zgodnych z aktualnym stanem uzbrojenia terenu (wykonać szkic tyczenia zawierający ewentualne kolizje) .

W wypadku wystąpienia kolizji, w jej miejscu, roboty należy prowadzić sprzętem ręcznym, chroniąc istniejące uzbrojenie od uszkodzeń mechanicznych w sposób pokazany w części graficznej opracowania, zaleceniami właściciela danej sieci oraz wg wskazań ujętych w protokóle ZUD oraz warunkach i decyzjach wydanych przez zarządców (właścicieli) tych kolidujących sieci (uzbrojenia).

UWAGA ! W miejscach kolizji roboty prowadzić należy sprzętem i sposobem ręcznym. W szczególnych miejscach kolizji, gdzie nie będą mogły być wykonywane roboty wykopem otwartym, roboty prowadzić metodami bezwykopowymi, do bieżącego uzgodnienia z inwestorem i projektantem.

UWAGA ! W miejscach kolizji roboty prowadzić należy sprzętem i sposobem ręcznym.

W szczególnych miejscach kolizji, gdzie nie będą mogły być wykonywane roboty wykopem otwartym, roboty prowadzić metodami bezwykopowymi, do bieżącego uzgodnienia z inwestorem i projektantem.

Montaż sieci i przyłączy (odejść) kanalizacji sanitarnej.

Sieć i przyłącza kanalizacji sanitarnej wykonać z rur kielichowych z uszczelką wargową, z tworzywowym pierścieniem wzmacniającym, montowaną fabrycznie, montaż przez wsunięcie bosego końca rury w kielich na całą jego głębokość, aż do wyraźnie wyczuwalnego oporu.

Układanie odcinków przewodu może odbywać się na całkowicie odwodnionym i wyprofilowanym podłożu zgodnie ze spadkami określonymi na rysunkach.

Po ułożeniu rurociągu należy obsypać i zasypać (piasek, żwir) do wysokości 0,3 ponad wierzch rurociągu, tak by złącza pozostały odślonięte do czasu przeprowadzenia próby na szczelność.

Nie można dopuścić do pustych przestrzeni pod rurą, gdzie piasek należy ubijać ręcznie za pomocą ubijaków drewnianych.

Analogicznie przeprowadzić montaż studzienek rewizyjnych uwzględniając zalecenia montażowego ich producenta.

Studzienki PVC montować ręcznie, studzienki żelbetowe mechanicznie.

Przejście projektowanego rurociągu przez ścianę studni wykonać z zastosowaniem typowego uszczelnacza gumowego, najlepiej wargowego.

Po wykonaniu montażu wykonać próby szczelności i inne sprawdzenia, np. spadku, osiowości, itp.

Kanalizację sanitarną po montażu przed zasypaniem, zainwentaryzować.

Równolegle do robót ziemnych wykonywać szalowanie wykopów metodą szalunku stalowego klatkowego sukcesywnie do postępu wykonywanych robót ziemnych i montażowych.

Roboty ziemne jak i montażowe na każdym etapie ich wykonywania podlegają nadzorowi i odbiorowi przez inspektora nadzoru (roboty zanikowe podlegają odbiorowi protokolarnemu).

Roboty ziemne i próby.

Roboty ziemne prowadzić sprzętem mechanicznym, natomiast w miejscach kolizji i zbliżeń do istniejącego uzbrojenia pod i naziemnego, sposobem i sprzętem ręcznym, zachowując wymagania normatywne: „Przewody podziemne. Roboty ziemne. Wymagania i badania przy odbiorze„ lub normy równoważne wydane przez właściwą jednostkę certyfikującą w powiązaniu z wymaganiami normatywnymi: „Grunty budowlane. Podział, nazwy, symbole i określenia” lub normy równoważne wydane przez właściwą jednostkę certyfikującą i wymaganiami normatywnymi: „Wykopy otwarte dla przewodów wodociagowych i kanalizacyjnych. Warunki techniczne wykonania „lub normy równoważne wydane przez właściwą jednostkę certyfikującą.

Wykopy wykonać jako ciągłe, wąskoprzestrzenne, o ścianach pionowych oszalowanych wypraskami stalowymi - konstrukcja słupowa, z odkładem urobku obok wykopu i częściowym wywozem nadmiaru.

Na czas budowy wykop zabezpieczyć typowymi zaporami z desek lub oznakować taśmą PE koloru biało-czerwonego.

Istniejące uzbrojenie zabezpieczyć przed uszkodzeniem zgodnie ze szczegółami zawartymi w części graficznej opracowania.

Zasypkę przewodów należy wykonać w trzech etapach:

4. Wykonanie warstwy ochronnej o wysokości 30 cm ponad wierzch przewodu z wyłączeniem odcinków połączeń i armatury.
5. Po próbie szczelności rurociągu z przeprowadzeniem odnośnych badań, wykonanie warstwy ochronnej w miejscach połączeń rurociągów.
6. Zasyпка wykopu do powierzchni terenu warstwami gr.30 cm z jednoczesnym zagęszczeniem , gruntem rodzimym , do wsp $I_s = 100\%$, do głębokości 1,2m oraz do $I_s = 97\%$ - na głębokości poniżej 1,20m.

Po ułożeniu przewodów i przysypce z podbiciem rur z obu stron podsypką piaskową, dla zabezpieczenia przed przemieszczaniem, należy przeprowadzić próbę ciśnieniowo-hydrauliczną.

Ogólne zalecenia prowadzenia robót ziemnych i montażowych.

- wykopy pod rurociągi należy wykonywać, jako wąsko przestrzenne, o ścianach pionowych (warunki lokalne nie pozwalają na wykopy szerokoprzestrzenne), szalowane przez deskowanie z rozporami lub systemowe atestowane szalunki klatkowe modułowe liniowe o wytrzymałości min. 45kN/m^2 .
- po ułożeniu rurociągów, próbach, itd., zasypkę wykonywać, równolegle z rozszalowaniem, warstwami z normatywnym zagęszczeniem.
- z uwagi na warunki lokalne (istniejąca zabudowa mieszkalna i konieczność utrzymania ruchu lokalnego) należy wykonać niezbędne kładki, zapory, płoty, taśmy ostrzegawcze,

- odpowiednie oznakowanie dróg i przejść dla pieszych, itd..
- wykopy wykonywać bez przekopania, najlepiej ostatnie warstwy dna wykopu 30÷40 cm wykonywać ręcznie bez względu na sposób wykonywania wykopów (ręcznie, czy mechanicznie).
 - normatywna szerokość wykopów szalowanych dla rurociągów o średnicy zewnętrznej do 200 mm to 0,90m.
 - normatywna szerokość wykopów szalowanych dla rurociągów o średnicy zewnętrznej od 225 mm wynosi DN + 0,70 m.
 - natomiast szerokość wykopów dla montażu obiektów na sieci jakimi będą studzienki kanalizacyjne winna zapewnić z każdej strony zachowanie ochronnej przestrzeni roboczej pomiędzy zewnętrzną ich krawędzią a obudową wykopu co najmniej 0,5m.
 - Materiał do podłoża, zasypki o obsyki:
 - Piasek średnioziarnisty lub gruboziarnisty o wskaźniku różnoziarnistości $U \geq 5$
 - Zagęszczenie pod drogą, zjazdami:
Zagęszczony do wskaźnika zagęszczenia $I_s \geq 1.0$
 - Zagęszczenie pod chodnikami:
Zagęszczony do wskaźnika zagęszczenia $I_s \geq 0.98$
 - Zagęszczany warstwami grubości max. 30cm.
 - po wykonaniu wykopu (bez przekopania) ułożyć podłoże, gr. 20 cm, piasek średnioziarnisty (nie większy, niż średnicy 2 mm) zgodnie obowiązującym normatywem lub normy równoważne wydane przez właściwą jednostkę certyfikującą. Podsypkę należy wykonać poprzez usunięcie z wykopu gruntu rodzimego i zastąpienie go warstwą wyrównawczą o miąższości minimum 10cm, warstwa podsyпки dolnej o grubości 5cm układana bezpośrednio pod przewodem nie powinna być zagęszczana bardziej, niż do stanu średniego zagęszczenia. Zostanie ona dogęszczona podczas zagęszczania kolejnych warstw konstrukcyjnych w strefie ułożenia przewodu i pozwoli na jego elastyczne ułożenie. Pod złączami należy wykonać, tam gdzie to jest konieczne, zagłębienia pod kielichy, aby przewody nie opierały się na złączach.
 - obsypkę układać równomiernie z obu stron przewodu i zagęszczać ręcznie w sposób uniemożliwiający jego przemieszczenie w pionie i poziomie, warstwami do 15cm, do wysokości 30 cm ponad przewód. Nie dopuszcza się pozostawienia pustych przestrzeni szczególnie w dolnej części rury.
 - pozostałą część wykopu zasypać gruntem rodzimym warstwami o grubości do 30 cm z zagęszczeniem mechanicznym spełniając wymagania w zakresie wskaźnika zagęszczenia I_s oraz wtórnego modułu odkształcenia E_2 wynikające z głębokości ułożenia przewodu pod jezdnią, typu drogowej konstrukcji ziemnej (wykop, nasyp) oraz kategorii ruchu. Wymagane wartości wskaźnika zagęszczenia I_s i wtórnego modułu odkształcenia E_2 - zgodnie z STWiORB - Roboty ziemne. W uzasadnionych przypadkach (podejrzenia co do niemożliwości normatywnego gruntu rodzimego) w uzgodnieniu z inwestorem wykonać wymianę całkowitą grunty zasypowego.
 - rurę należy kłaść bezpośrednio na spód wykopu po odpowiednim wyprofilowaniu jego dna w taki sposób, aby min. 1/4 obwodu rury ściśle dolegała do podłoża.
 - po ułożeniu kanałów (rurociągów) i skontrolowaniu spadków oraz szczelności poszczególnych odcinków rur należy wykonać obsypkę rur i zasypkę wykopów.
 - badania zagęszczenia gruntu zasypki wykopu: minimum 1 badania na każdym odcinku kanalizacji, w maksymalnym rozstawie, co 20-25m oraz wokół każdej studni.
 - w przypadku wystąpienia wód gruntowych przewiduje się odwadnianie wykopu przy pomocy zestawu igłofiltrów (lub inną metodą uzgodnioną z inwestorem) oraz zrzut wód z

Po montażu rurociągów i pozytywnie przeprowadzonych próbach, rurociągi i uzbrojenie, należy zasypać warstwami zgodnie z zaleceniami zawartymi w Warunkach Technicznych, Projekcie Budowlanym, Warunkach i Decyzji właściciela pasa drogowego, inspektora nadzoru.

Próby i odbiory.

Sieć i przyłącza kanalizacji sanitarnej grawitacyjnej po ułożeniu należy przepłukać, wykonać próbę szczelności, przez napełnienie je wodą i badanie złączy, które winny być odkryte w celu możliwości stwierdzenia ewentualnych przecieków.

Próbie wykonać przy odsłoniętych złączach i wlotach do studzienek.

Dla kanałów bezciśnieniowych zgodnie z obowiązującym normatywem lub równoważną wydaną przez właściwą jednostkę certyfikującą, wykonać próbę wodną poddając rurociąg działaniu ciśnienia 3 mH₂O przez czas 15 minut.

Próba jest pozytywna gdy na złączach nie pojawią się kropelki wody i dopełniania ilości wody nie przekroczy w czasie próby 0,02 l/m² powierzchni rury.

Próby winny być odebrane (z wynikiem pozytywnym) przez inspektora nadzoru.

Z prób sporządzić stosowne protokoły. Po próbach i odbiorze rurociągi zasypać.

UWAGA! Wszystkie materiały stosowane do montażu winny posiadać odpowiednie dopuszczenia do ich stosowania w sieciach kanalizacyjnych oraz dopuszczenia do obrotu na rynku krajowym tj. Deklaracje Właściwości Użytkowych, Krajowe Deklaracje Zgodności, Aprobaty techniczne, znak B, Atesty PZH itp,

Całość zastosowanych do montażu materiałów winna być uzgodniona z inwestorem.

Wszelkie zmiany winny być uzgadniane z inwestorem i projektantem.

Sieć i przyłącza kanalizacji sanitarnej.

l.p.	nazwa	j.m.	ilość
<u>SIEĆ KANALIZACJI SANITARNEJ</u>			
1	Rura PVC-U lita, jednorodna, SN-8kN/m ² , kl. S, o średnicy DN 200 mm (Ø 200x5,9mm),	mb	39,50
2	Studnie rewizyjne żelbet., dn 1200 mm + właz 40kN	kpl.	1
3	Studnie rewizyjne PVC/PP/PE 425 mm + właz 40kN	kpl.	3
<u>PRZYŁĄCZA (ODEJŚCIA) KANALIZACYJNE</u>			
1	Rura PVC-U lita, jednorodna, SN-8kN/m ² , kl. S, o średnicy DN 160 mm (Ø 160x4,7mm),	mb	4,40
2	Zaślepki (korki) do rur PVC 160mm	kpl.	3

Wytyczne materiałowe sieci i przyłączy kanalizacji sanitarnej

1) Rury sieci i przyłączy kanalizacji sanitarnej.

Zaprojektowano sieć kanalizacji sanitarnej z rur:

- Rury kanalizacyjne kielichowe PVC-U lita, jednorodna, SN-8kN/m², kl. S, o średnicy DN 200 mm (Ø 200x5,9mm),
- Rury kanalizacyjne kielichowe PVC-U lita, jednorodna, SN-8kN/m², kl. S, o średnicy DN 160 mm (Ø 160x4,7mm),

Montowane rurociągi winny spełniać warunki zawarte w normach:

- PN-EN 1401-1:2009, łączone na uszczelki wargowe z tworzywowym pierścieniem wzmacniającym, wciskane, wg. PN-EN 681-1:2002 - (sieć) lub równoważne wydaną przez właściwą jednostkę certyfikującą.

- wszystkie rury winny być z jednej partii produkcyjnej, winny posiadać jednolitą pod względem odcienia i intensywności na całej powierzchni barwę, posiadać wyraźne i czytelne nadrukowane oznaczenia typu, parametrów, producenta, datę produkcji, itd., nie powinny posiadać widocznych uszkodzeń, zarysowań, odkształceń, itd..

2) Kształtki do kanalizacji sanitarnej.

Dla sieci i przyłączy kanalizacji sanitarnej zaprojektowano kształtki:

- korki (zaślepki) z PVC-U lita, jednorodna, SN-8kN/m², kl. S, DN 160mm

Montowane kształtki winny spełniać warunki zawarte w normach:

- PN-EN 1401-1;2009 Systemy przewodów rurowych z tworzyw sztucznych do podziemnego bezciśnieniowego odwadniania i kanalizacji – Nieplastyfikowany Poli(chlorek winylu) (PVC-U) część 1: Specyfikacja rur, kształtek, i sytemu.

- wszystkie kształtki winny być z jednej partii produkcyjnej, winny posiadać jednolitą pod względem odcienia i intensywności a całej powierzchni barwę, posiadać wyraźne i czytelne nadrukowane oznaczenia typu, parametrów, producenta, datę produkcji, itd., nie powinny posiadać widocznych uszkodzeń, zarysowań, odkształceń, itd..

3) Studnie rewizyjne żelbetowe DN 1200 mm.

Montowane studnie rewizyjne żelbetowe DN 1200 mm winny spełniać warunki zawarte w normach:

- studnie rewizyjne z kręgów żelbetowych o \varnothing 1200 mm, z płytą żelbetową nastudzienną, pierścieniem odciążającym i włazem żeliwnym dn 600mm z wypełnieniem betonowym, typu ciężkiego klasy D 40 kN, wg. obowiązującego normatywu lub równoważną wydaną przez właściwą jednostkę certyfikującą. Przejścia rurociągów przez ściany studni żelbetowej wykonać jako szczelne w tulejach gumowo-elastycznych. Studnie należy wykonać wg normatywu: „Kanalizacja Studzienki kanalizacyjne” lub równoważną wydaną przez właściwą jednostkę certyfikującą i zgodnie z zaleceniami producenta oraz EN 1917:2002, EN 1917:2002/AA:2008 oraz PN-EN 1917;2004 i PN-EN 206-1 lub równoważne wydane przez właściwą jednostkę certyfikującą. Na etapie wykonawstwa, należy zamawiać jako monolit dno studni łącznie z pierwszym kręgiem z fabrycznie wykonanymi otworami i z fabrycznie obsadzonymi uszczelkami w postaci gumowych lub elastomerowych pierścieni wargowych o średnicach zalecanych przez producenta rur użytych do montażu kolektora i przyłączy. Kąty montażowe otworów pod sieci i przyłącza wykonać zgodnie z rzeczywistymi potrzebami terenowymi. W przypadku wyjątkowych dopuszcza się wykonywanie otworów w ścianie studni wiertnicami o średnicy otworu gwarantującego prawidłowy i szczelny montaż pierścieni wargowych. Stopnie złącze ze stali kwasoodpornej (w otulinie z tworzywa sztucznego) montowane mijankowo w dwóch rzędach w odległościach pionowych 25 cm i rozstawie poziomym osi stopni w zakresie mieszczącym się w 27-30 cm w zależności od rozstawu stosowanego przez producenta, elementy betonowe spełniające wymagania normy PN-EN 1917: 2004, prefabrykaty wykonane z betonu klasy C35/45, zgodnie z PN-EN 206-1, wodoszczelność: co najmniej W8, nasiąkliwość: <5%, mrozoodporność powyżej F100, złącza elementów wyposażone w uszczelki klinowe do złącz typu DS. SG lub równoważne. Studnie muszą być wymalowane od wewnątrz żywicą uszczelniającą. montaż - oczyścić wnętrze kielicha i bosy koniec, uszczelkę założyć na bosy koniec elementu studzienki, rozłożyć początkowe naprężenia i umieścić w odsadzeniu, wewnętrzną powierzchnię kielicha i uszczelkę nasmarować środkiem poślizgowym, zaleca się dodatkowe smarowanie uszczelki, gdyż przyczynia się to do zminimalizowania sił występujących przy montażu, założyć w spoinie wspornej

element wyrównujący obciążenie, następny element studni wprowadzić centrycznie pionowo i opuścić w dół.

konstrukcję studni wykonać zgodnie z PN-EN 1917 (lub równoważnej) z elementów jak niżej: dennica studni wykonana, jako monolit z betonu SCC

(samozagęszczalnego), o minimalnej wysokości 2000mm (chyba, że zbyt mała wysokość studzienki na to nie pozwala) celem ograniczenia liczby połączeń pomiędzy elementami. Przyłączenia rur są wykonane za pomocą zabetonowywanych w trakcie formowania elementu przejść szczelnych pod kątem i na rzędnych wskazanych przez Wykonawcę wg. rzedmiotowej dokumentacji. Prefabrykaty posiadają zamki dostosowane do połączeń na uszczelki DS. SG. lub równoważne do połączeń z dennicą i kręgami (przed montażem należy na powierzchnie uszczelki oraz „bosy” zamek elementu nałożyć pastę poślizgową dostarczona przez Dostawcę studni), kręgi o wysokości: od 250 do 1000mm wykonać w sposób ograniczający ilość połączeń, płyta pokrywowa z otworem o średnicy 625mm na właz, pierścienie wyrównawcze (pod właz) wysokości 6 cm, 8 cm, 10 cm, 14cm - max wysokość pierścienia wynosi 14 cm. W przypadku konieczności zapewnienia większej przestrzeni do regulacji wysokościowej studni producent studni powinien zapewnić odpowiednie dopasowanie wysokości dennicy (zakres zmian wysokości dennicy: minimalna = 2,0m lub wysokość studzienki; maksymalna= 2,50 m), właz żeliwny typu ciężkiego z pokrywa żebrowana o nośności 40T (klasy D), studnie z elementami dennymi z kinetą prefabrykowaną z PP lub GRP zabetonowaną w trakcie formowania elementu, wyposażoną w przejścia szczelne w ilościach i rozmiarach zgodnych z zatwierdzoną dokumentacją, stopnie złazowe z pręta ze stali kwasoodpornej (w otulinie z tworzywa sztucznego) montowane mijankowo w dwóch rzędach w odległościach pionowych 25 cm i rozstawie poziomym osi stopni w zakresie mieszczącym się w 27-30 cm, włazy kanałowe - wykonany zgodnie z norma PN-EN- 124, potwierdzony certyfikatem, klasa wytrzymałości: D400; prześwit – średnica otworu: > Ø600 mm, pokrywa standardowo z zabezpieczeniem przed obrotem lub niewłaściwym ułożeniem (z pozycjonowaniem), mocowanie pokrywy za pomocą rygli – zabezpieczenie przeciw kradzieżowe, otwieranie/zamykanie za pomocą klucza nasadowego do śrub z łbem kwadratowym, korpus włazu przystosowany do kotwienia w podłożu podczas montażu, w celu ochrony elementów betonowych przepompowni należy w zbiornikach zastosować system wewnętrznych wykładzin z PP, PU lub GRP o grubości 2,5÷3 mm z wypustkami do zakotwienia w betonie. Zabetonowana w dennicy wkładka dostosowana do montażu pomp dla danej pompowni. Wykonane z materiału odpornego na działanie ścieków. Połączenia studzienek powinny spełniać pod względem szczelności kryteria normy PN-EN 1917; Bosy koniec i uszczelkę należy pokryć środkiem poślizgowym dostarczanym przez producenta kręgów.

4) Studnie rewizyjne DN 425 mm.

Montowane studnie rewizyjne niewłazowe PVC/PE/PP DN 425 mm winny spełniać warunki zawarte w normach:

- studnie rewizyjne z tworzyw sztucznych PVC/PE/PP, o Ø 425 mm z włazem żeliwnym przykręcanym, typu ciężkiego klasy D 40 kN, osadzonym na rurze teleskopowej, montowanym na pierścieniu odciążającym. Studzienki wg. EN 681-1, EN 1277, PN-EN 13598-2, PN-EN 124; 2000, PN-EN 14982+A1;2011, PN-EN 14830;2007, PN-EN 1277;2005, PN-EN 124;2000, EN 681-1;1996, PN-EN 476:2011 lub równoważne wydane przez właściwą jednostkę certyfikującą. Studzienki wyposażać w kinety lewa/prawa. Nieużywane w tym momencie odejście zakorkować systemowym korkiem PVC 160 mm. Studzienki winny spełnia normę PN-EN 476:2011, kinety i rury trzonowe spełniające wymagania normy PN-EN 13598-2:2009 (dotyczącej studzienek tworzywowych w obszarach obciążonych ruchem), dopuszczenie do stosowania w

pasie drogowym: aprobatą techniczną IBDiM, producent studzienek powinien posiadać certyfikaty ISO 9001. Wszystkie elementy tworzywowe studni od jednego producenta. Rura trzonowa, karbowana jednowarstwowa o profilu karbów dostosowanym do zabudowy w pionie, co ułatwia wykonanie zagęszczenia wokół studzienki, przy prawidłowym montażu (> 90% SP dla terenów zielonych, 95% SP dla dróg o umiarkowanym obciążeniu ruchem drogowym i 98% SP dla dróg o dużym obciążeniu ruchem drogowym) studzienka odporna na wypór wód gruntowych, możliwość podłączenia rur kanalizacyjnych do rury trzonowej za pomocą wkładek typu „in situ” o średnicach DN160 lub równoważnych, parametr dopuszczalnego poziomu wody gruntowej i dopuszczalnej głębokości potwierdzony trwałym cechowaniem na kinecie w postaci piktogramu zgodnego z wzorem z normy PN-EN 13598-2, kinety wyposażone w kielich połączeniowy żebrowanie powierzchni bocznej kinet zwiększające sztywność oraz odporność na wypór przez wody gruntowe, różne typy kinet zgodnie z zestawieniem studni kanalizacyjnych, kinety wyposażone w zintegrowane króćce kielichowe połączeniowe dla rur po stronie dopływu i odpływu, króćce do łączenia rur kielichowe zintegrowane z kinetą – niedopuszczalne króćce bosc w zakresie średnic króćców do 315mm włącznie nastawne kielichy składające się z gniazda wyposażonego w przegub kielichowy do łączenia rur umożliwiające zmianę kierunku ustawienia +/- 7,5° w każdej płaszczyźnie, łączny kąt zmiany kierunku przepływu kinety w zakresie +/- 30° - zastosowanie kinet przelotowych 0, 30, 60 i 90° z nastawnymi kielichami umożliwiające zmianę kierunku kanalizacji o dowolny kąt, nastawne kielichy +/- 7,5° w każdej płaszczyźnie niezbędne są do zabudowy studzienek na kanałach o dużych spadkach, rury teleskopowe z rury PVC-u ze ścianką litą o wysokiej trwałości, o wymiarze w świetle >400 mm, umożliwiające dostęp sprzętu eksploatacyjnego w dyspozycji przyszłego eksploatatora odporne na szeroki zakres temperatur występujących podczas wykonywania nawierzchni asfaltowych w drogach w czasie montażu i eksploatacji, odporne na obciążenia dynamiczne od ruchu (niedopuszczalne rury teleskopowe z rdzeniem spienionym)

5. Uwagi końcowe i warunki techniczne wykonywania robót .

UWAGA ! Wszystkie materiały stosowane do montażu winny posiadać odpowiednie dopuszczenia do ich stosowania w sieciach i instalacjach kanalizacyjnych, do obrotu na rynku krajowym tj. Krajowe Deklaracje Zgodności, Deklaracje Właściwości Użytkowych, Aprobaty Techniczne, Atesty dopuszczające do kontaktu z wodą pitną, znak B i CE, itd.,

W razie wykonania i odbioru robót sieci przewodów i studzienek z PP/PE/PCV obowiązują „Warunki techniczne wykonania i odbioru rurociągów z tworzyw sztucznych” wydane przez Polską Korporację Techniki Sanitarnej, Grzewczej, Gazowej i Klimatyzacji.

Podane w tekście opisu technicznego i na rysunkach nazwy producentów lub dystrybutorów były niezbędne do opracowania projektu, są podane dla określenia ich standardu, dopuszcza się stosowanie innych materiałów, urządzeń, przyborów, wyrobów, itd., pod warunkiem spełnienia wymogów projektowanych i zaakceptowania ich przez projektanta, wówczas materiały te traktuje się jako „RÓWNOWAŻNE”.

Podane w tekście normy, są podane dla określenia standardu wykonania projektowanych robót, dopuszcza się stosowanie innych norm wydanych przez właściwą jednostkę certyfikującą wówczas traktowane są jako normy równoważne.

Wszystkie części metalowe (jeśli zostaną zastosowane) należy wykonać w wersji kwasoodpornej lub zabezpieczyć przed korozją poprzez pomalowanie ich farbą antykorozyjną uprzednio je oczyszczając do stopnia czystości wymaganej dla danego rodzaju farby antykorozyjnej (jeśli nie są fabrycznie zabezpieczone).

Do zabezpieczeń urządzeń podziemnych stosować lakiery bitumiczne lub asfalty bitumiczne ” na gorąco ”.

Przy malowaniu i zabezpieczaniu antykorozyjnym należy stosować się do zaleceń obowiązującego lub normy równoważne wydane przez właściwą jednostkę certyfikującą. Przy budowie należy zastosować materiały i urządzenia o parametrach technicznych nie gorszych niż podane w projekcie.

Całość zastosowanych do montażu materiałów winna być uzgodniona z inwestorem i inspektorem nadzoru.

- roboty ziemne i instalacyjne prowadzić zgodnie z przepisami BHP zawartymi w rozporządzeniu MI z dn. 06 luty 2003r (nr Dz.U. z 2003r., Nr 47, poz. 401.)
Rozporządzenie Ministra Infrastruktury z dnia 6 lutego 2003 r. w sprawie bezpieczeństwa i higieny pracy podczas wykonywania robót budowlanych
- przed przystąpieniem do realizacji sprawdzić zgodność rzędnych projektowych z rzeczywistymi.
- o rozpoczęciu robót powiadomić instytucje posiadające swoje uzbrojenie w obrębie inwestycji w celu ustalenia sposobu i warunków zabezpieczenia tego uzbrojenia
- sieci podlegają wytyczeniu i inwentaryzacji geodezyjnej
- w trakcie wykonywania robót uzyskać pozytywny odbiór robót ulegających zakryciu
- projekt opracowano pod wykonawstwa przez uprawnione zakłady branży wod.-kan.
- całość robót wykonać zgodnie z warunkami ZUD i innymi obowiązującymi decyzjami administracyjnymi i aktami prawnymi oraz "Warunkami technicznymi wykonania i odbioru robót budowlano - montażowych tom II, Instalacje sanitarne i przemysłowe", opracowane przez COB-RTI "Instal" W-wa.

UWAGA ! Informacja BIOZ zawarta w projekcie budowlanym.

6. Opis badania równoważności materiałowej.

Zamawiający wymaga by nowo zaprojektowane i wykonane sieci i przyłącza wodociągowe i kanalizacji sanitarnej zostały wykonane z materiałów i urządzeń o tej samej lub lepszej jakości, co istniejąca sieć i były z nimi kompatybilne.

Sam fakt, ewentualnego wskazania nazwy produktów i producentów, nie zamyka możliwości zastosowania materiałów i urządzeń innych producentów, o ile są z dyspozycją art. 29 ustawy z dnia 29 stycznia 2004 r. Prawo zamówień publicznych (Dz. U. z 2010 r. Nr 113, poz. 759 ze zm.), będą one równoważne do wskazanych w dokumentacji technicznej.

Zamawiający dopuszcza zastosowanie do zaprojektowanych systemów wodociągowego kanalizacji sanitarnej materiałów i urządzeń równoważnych o ile:

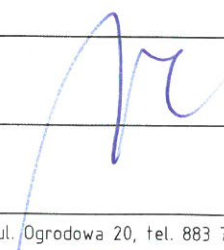
1. Zaproponowane materiały i urządzenia będą posiadały parametry nie gorsze niż te, które przedstawiono w dokumentacji technicznej.
2. Będą kompatybilne z istniejącą siecią kanalizacyjną i wodociagową.

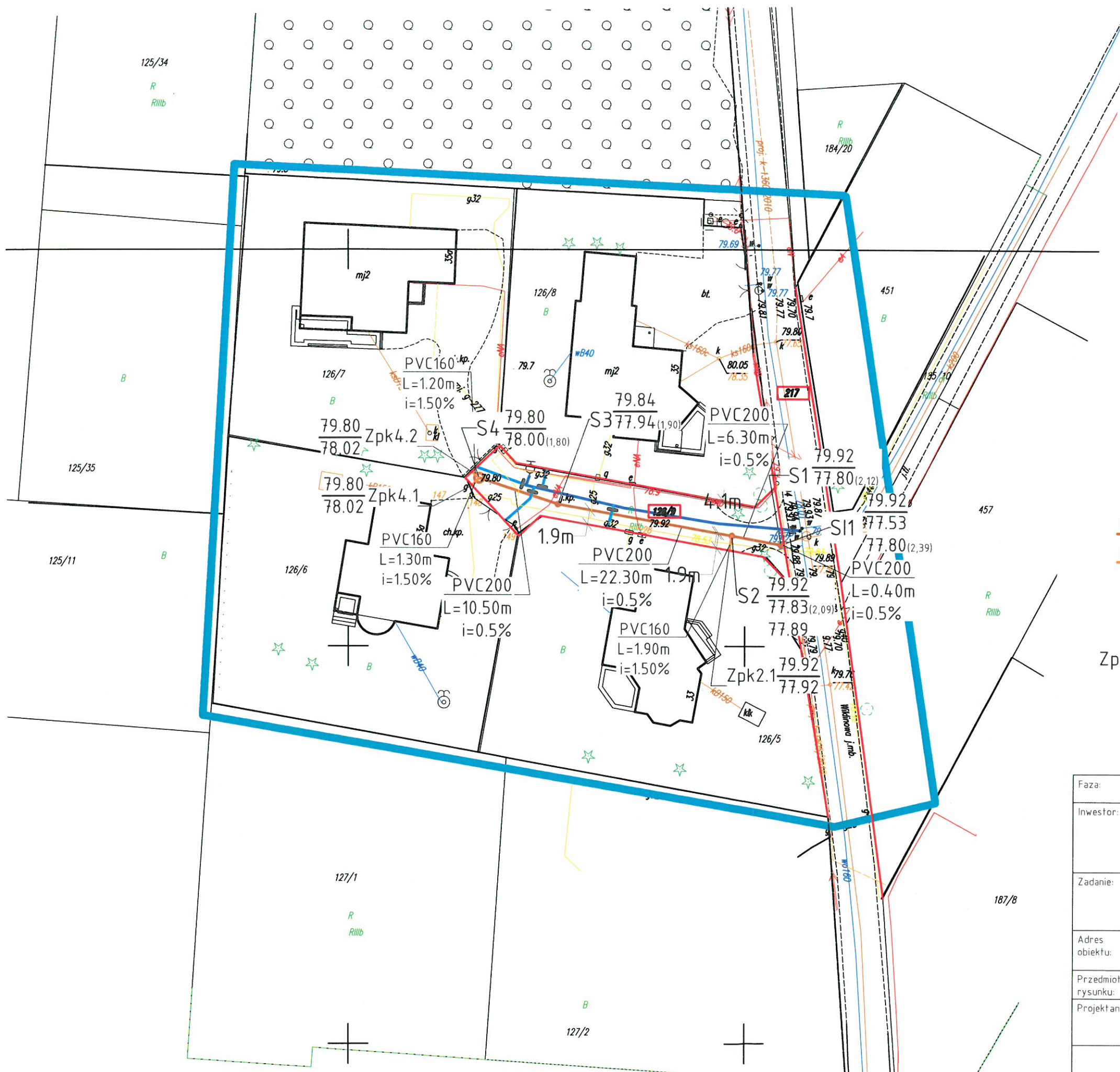
Wykonawca, który zamierza powołać się na rozwiązania równoważne opisane w projekcie jest obowiązany wykazać, że oferowane przez niego materiały i urządzenia spełniają wymagania określone przez projekt. Dostarczona dokumentacja techniczna musi potwierdzać równoważność materiałów pod względem parametrów technicznych, materiałowych i eksploatacyjnych z tymi wskazanymi w projekcie. Parametry służące badaniu równoważności parametrów technicznych, materiałowych i eksploatacyjnych wskazane są w niniejszym projekcie w formie opisu, wskazania typu katalogowego, schematu lub rysunku, itp..

V. CZĘŚĆ RYSUNKOWA

Obszar
objęty opracowaniem



Faza:	PROJEKT WYKONAWCZY - Temat VII.1	
Inwestor:	Zakład Wodociągów i Kanalizacji w Łomiankach ul. Rolnicza 244 05 - 092 Łomianki	Nr ark.: 1
Zadanie:	Budowa sieci wod. i kanal. sanit. wraz z odejściami bocznymi tej sieci do granic nieruchomości gruntowych w drodze dojazdowej do posesji przy ul. Wiklinowej	Skala: 1:10000
Adres obiektu:	m. Dziekanów Leśny, Kiełpin, gm. Łomianki, pow. warszawski zachodni, woj. mazowieckie	Data: 08.03.2018
Przedmiot rysunku:	Orientacja terenu	
Projektant:	mgr inż. Andrzej Wasiluk upr. LUB/0386/PBS/15 w spec. instal. - inż.	Podpis: 
Instalacje Sanitarne mgr inż. Andrzej Wasiluk, 21-500 Biata Podl., ul. Ogrodowa 20, tel. 883 77 88 75		

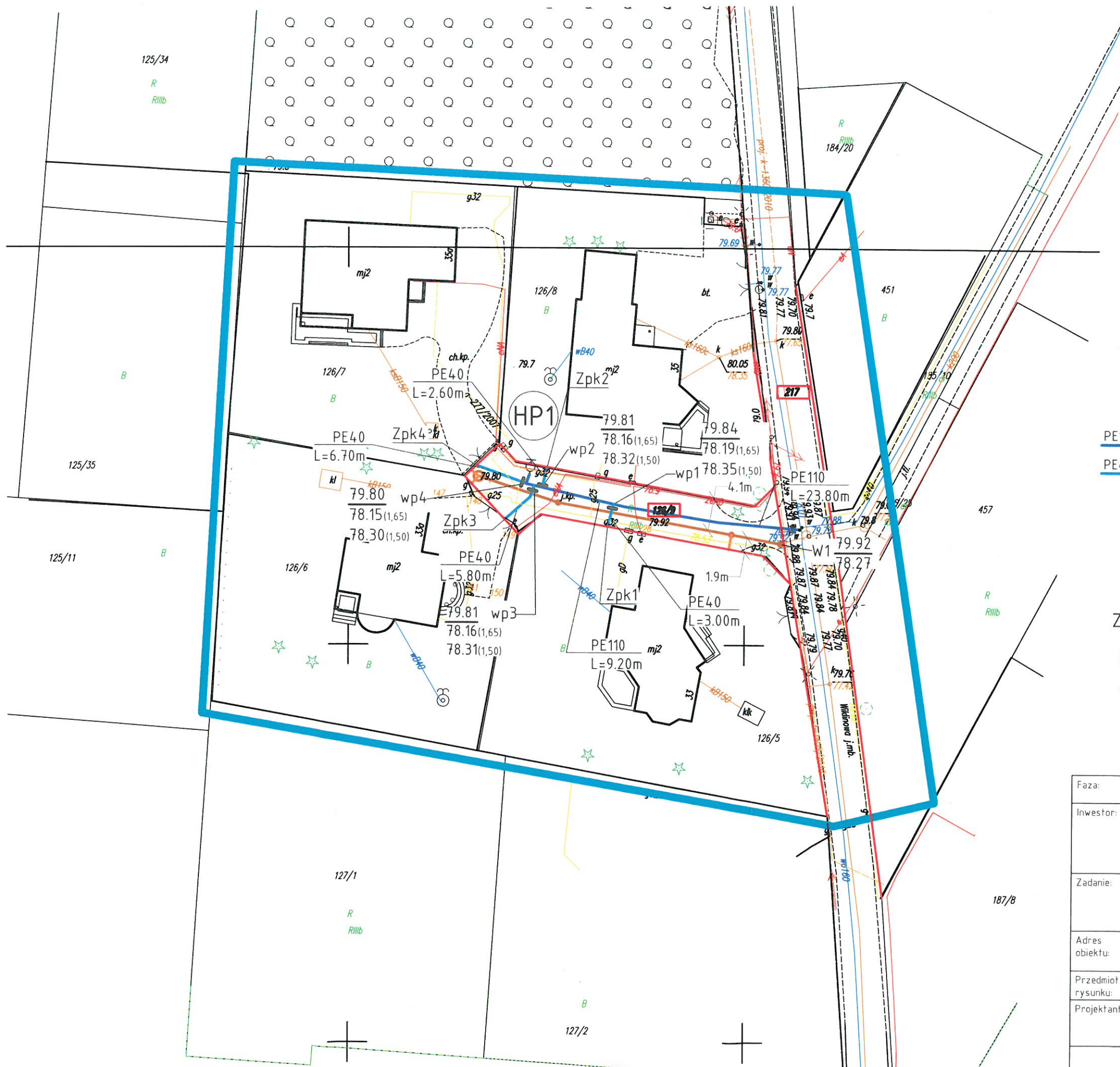


LEGENDA:

- PVC200 - proj. sieć. k.s. PVC-u kl. S Lite 200x5,9mm
- PVC160 - proj. przył. k.s. PVC-u kl. S Lite 160x4,7mm
- S1- miejsce włączenia do istn. sieci k.s.
- S^{Rz.g.}_{Rz.d.} - proj. studnia rewizyjna
- Zpk1^{Rz.g.}_{Rz.d.} - proj. zaślepka PVC
- - studnia średnicy 1200 mm
- - studnia średnicy 425 mm

ZA ZGODNOŚĆ
Z ORYGINAŁEM
Andrzej Wasiluk

Faza:	PROJEKT WYKONAWCZY - Temat VII.1	
Inwestor:	Zakład Wodociągów i Kanalizacji w Łomiankach ul. Rolnicza 244 05 - 092 Łomianki	Nr ark.: 2
Zadanie:	Budowa sieci wod. i kanal. sanit. wraz z odejściami bocznymi tej sieci do granic nieruchomości gruntowych w drodze dojazdowej do posesji przy ul. Wiklinowej	Skala: 1:500
Adres obiektu:	m. Dziekanów Leśny, Kiełpin, gm. Łomianki, pow. warszawski zachodni, woj. mazowieckie	Data: 08.03.2018
Przedmiot rysunku:	Projekt zagospodarowania terenu - sieć kanal. sanit.	
Projektant:	mgr inż. Andrzej Wasiluk upr. LUB/0386/PBS/15 w spec. instal. - inż.	Podpis:
Instalacje Sanitarne mgr inż. Andrzej Wasiluk, 21-500 Biała Podl., ul. Ogrodowa 20, tel. 883 77 88 75		

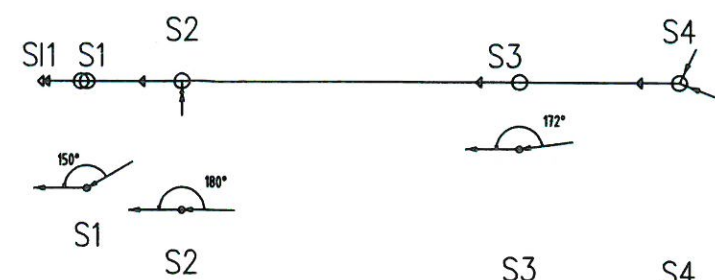


LEGENDA:

- PE110 - proj. sieć wod. PE100 SDR17 PN10 110x6,6mm
- PE40 - proj. przytł. wod. PE100 SDR11 PN16 40x3,7mm
- HP1- proj. hydrant p.poż.
- W1- proj. węzeł wodociągowy
- wp1- proj. włączenie przyłącza wodociągowego (złączka kotnierzowa)
- Zpk1- proj. zaślepka PE
- ⊗ - proj. zasuwa liniowa
- - proj. zasuwa domowa

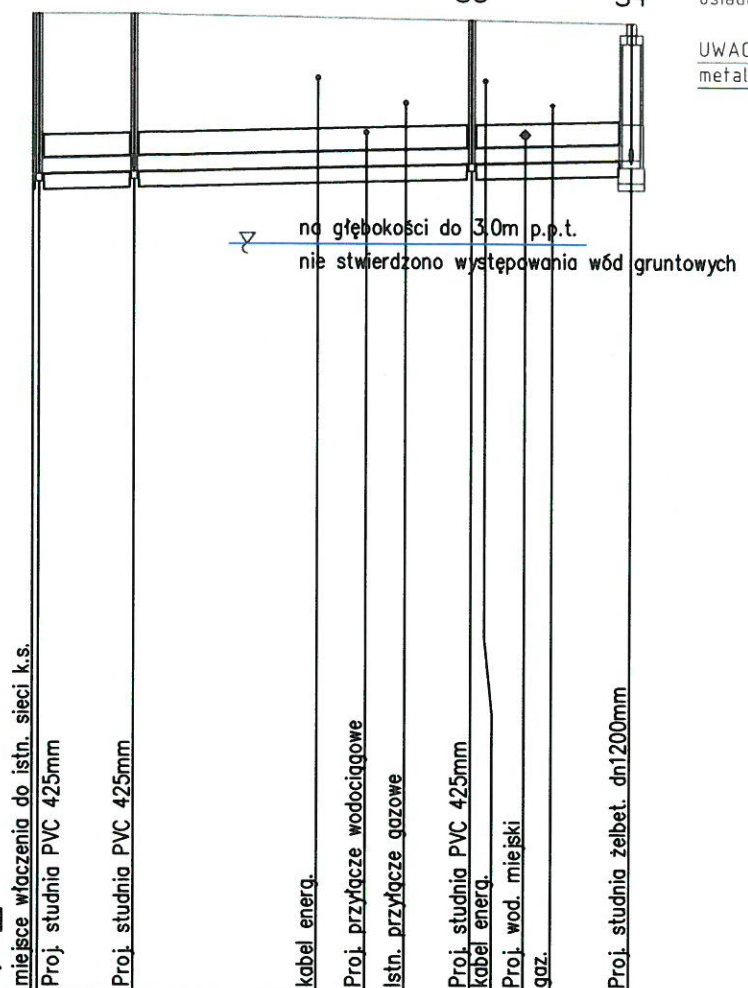
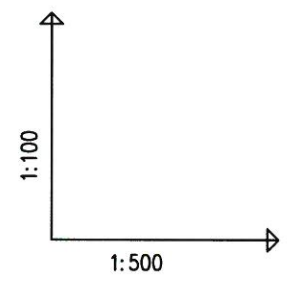
ZA ZGODNOŚĆ
Z ORYGINAŁEM
Andrzej Wasiluk

Faza:	PROJEKT WYKONAWCZY - Temat VII.1	
Inwestor:	Zakład Wodociągów i Kanalizacji w Łomiankach ul. Rolnicza 244 05 - 092 Łomianki	Nr ark.: 3
Zadanie:	Budowa sieci wod. i kanal. sanit. wraz z odejściami bocznymi tej sieci do granic nieruchomości gruntowych w drodze dojazdowej do posesji przy ul. Wiklinowej	Skala: 1:500
Adres obiektu:	m. Dziekanów Leśny, Kietpin, gm. Łomianki, pow. warszawski zachodni, woj. mazowieckie	Data: 08.03.2018
Przedmiot rysunku:	Projekt zagospodarowania terenu - sieć wodociągowa	
Projektant:	mgr inż. Andrzej Wasiluk upr. LUB/0386/PBS/15 w spec. instal. - inż.	Podpis:



- 1 - W miejscach skrzyżowań z istniejącymi sieciami podziemnymi, prace prowadzić ręcznie i pod nadzorem odpowiednich służb
- 2 - Przy skrzyżowaniu proj. sieci z kablem energetycznym, kablem telekom., kablem w rejonie proj. trasy należy odkryć i zabezpieczyć na odcinku min. 2.0m rurą ochronną Arota
- 3 - W miejscach skrzyżowań z innymi sieciami podziemnymi, w przypadku niezachowania minimalnych normalnych odległości, na proj. sieć należy założyć rury ochronne z tworzyw sztucznych
- 4 - Przejścia poprzeczne kolektorem kanalizacji sanitarnej pod drogami asfaltowymi, oraz w miejscach narażonych na stałe obciążenia, wykonać w stalowych rurach ochronnych
- 5 - Przy wykonywaniu prac ziemnych, odpowiednio zabezpieczyć skarpy i budynki przed osuwaniem się, osiadaniami, pękaniem fundamentów itp.

UWAGA: Około 30cm nad górną krawędzią proj. sieci układać taśmę sygnalizacyjną z zatopioną wkładką metalową



OZNACZENIE PROFILU:
POZIOM PORÓWNAWCZY 67.00 m n.p.m.

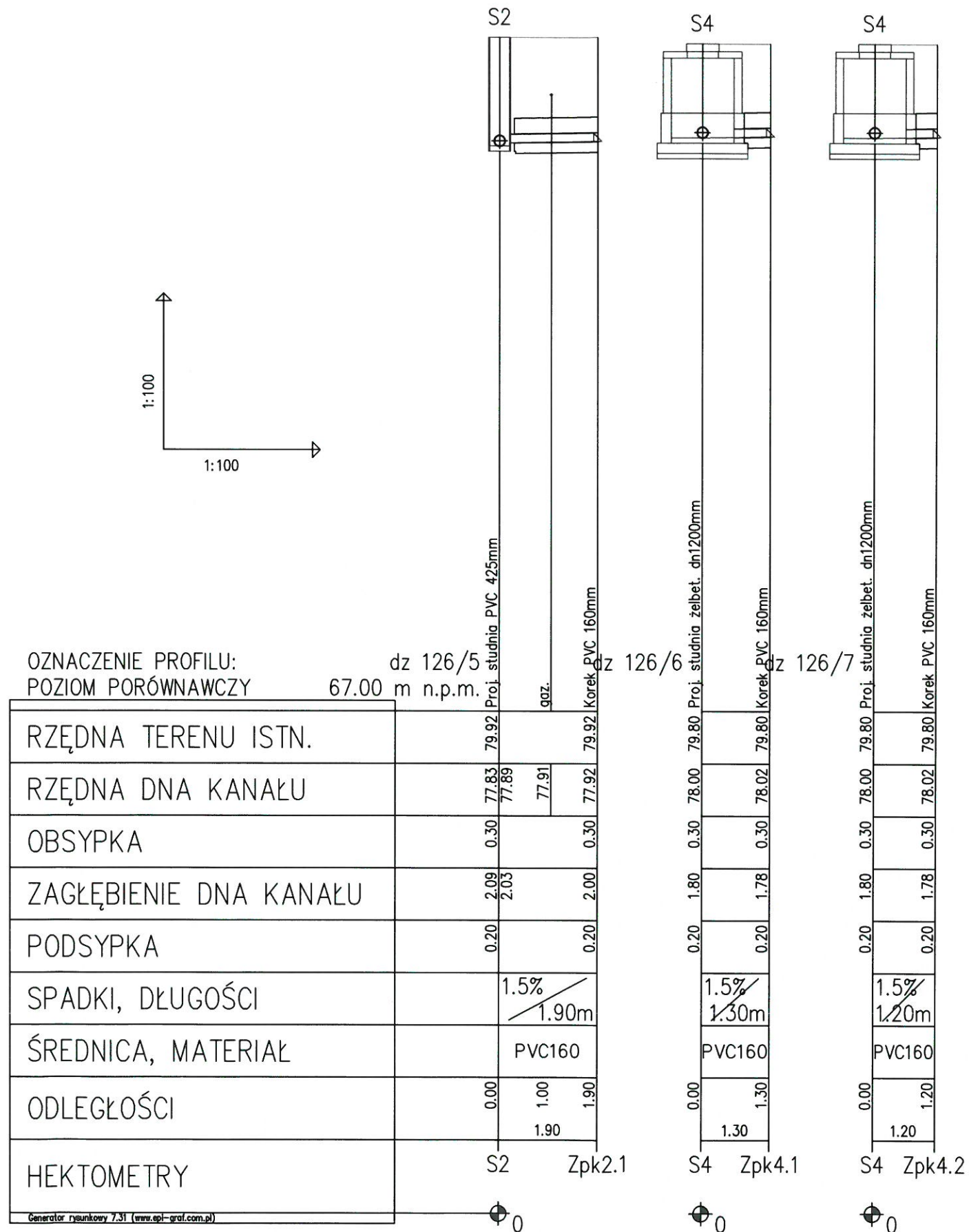
	SI1	S1	S2		S3	S4
RZĘDNA TERENU ISTN.		79.92	79.92		79.84	79.80
RZĘDNA DNA KANAŁU		77.53	77.80		77.94	78.00
OBSYPKA		0.30	0.30		0.30	0.30
ZAGŁĘBIENIE DNA KANAŁU		2.39	2.12		1.90	1.80
PODSYPKA		0.20	0.20		0.20	0.20
SPADKI, DŁUGOŚCI		0.5%	0.5%		0.5%	
		6.30	22.30m		10.50m	
ŚREDNICA, MATERIAŁ		PVC200 L=39.50m				
ODLEGŁOŚCI		0.40	6.30		22.30	24.70
		0.00	0.40		18.90	22.10
		0.40	6.30		29.00	32.50
						34.30
						39.50
HEKTOMETRY		SI1	S2		S3	S4
		S1				

Generator rysunkowy 7.31 (www.epi-graf.com.pl)

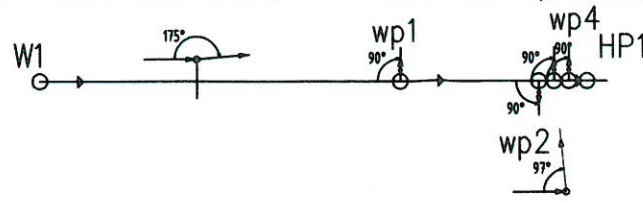
Faza:	PROJEKT WYKONAWCZY - Temat VII.1	
Investor:	Zakład Wodociągów i Kanalizacji w Łomiankach ul. Rolnicza 244 05 - 092 Łomianki	Nr ark.: 4
Zadanie:	Budowa sieci wod. i kanal. sanit. wraz z odejściami bocznymi tej sieci do granic nieruchomości gruntowych w drodze dojazdowej do posesji przy ul. Wiklinowej	Skala: 1:100/500
Adres obiektu:	m. Dziekanów Leśny, Kiełpin, gm. Łomianki, pow. warszawski zachodni, woj. mazowieckie	Data: 08.03.2018
Przedmiot rysunku:	Profil sieci kanalizacji sanitarnej	
Projektant:	mgr inż. Andrzej Wasiluk upr. LUB/0386/PBS/15 w spec. instal. - inż.	Podpis:
Instalacje Sanitarne mgr inż. Andrzej Wasiluk, 21-500 Biata Podl., ul. Ogrodowa 20, tel. 883 77 88 75		

- 1 - W miejscach skrzyżowań z istniejącymi sieciami podziemnymi, prace prowadzić ręcznie i pod nadzorem odpowiednich służb
- 2 - Przy skrzyżowaniu proj. sieci z kablem energetycznym, kablem telekom., kabel w rejonie proj. trasy należy odkryć i zabezpieczyć na odcinku min. 2.0m rurą ochronną Arota
- 3 - W miejscach skrzyżowań z innymi sieciami podziemnymi, w przypadku niezachowania minimalnych normatywnych odległości, na proj. sieć należy założyć rury ochronne z tworzyw sztucznych
- 4 - Przejścia poprzeczne kolektorem kanalizacji sanitarnej pod drogami asfaltowymi, oraz w miejscach narażonych na stałe obciążenia, wykonać w stalowych rurach ochronnych
- 5 - Przy wykonywaniu prac ziemnych, odpowiednio zabezpieczyć skarpy i budynki przed osuwaniem się, osiadaniami, pękaniem fundamentów itp.

UWAGA: Około 30cm nad górną krawędzią proj. sieci układać taśmę sygnalizacyjną z zatopioną wkładką metalową

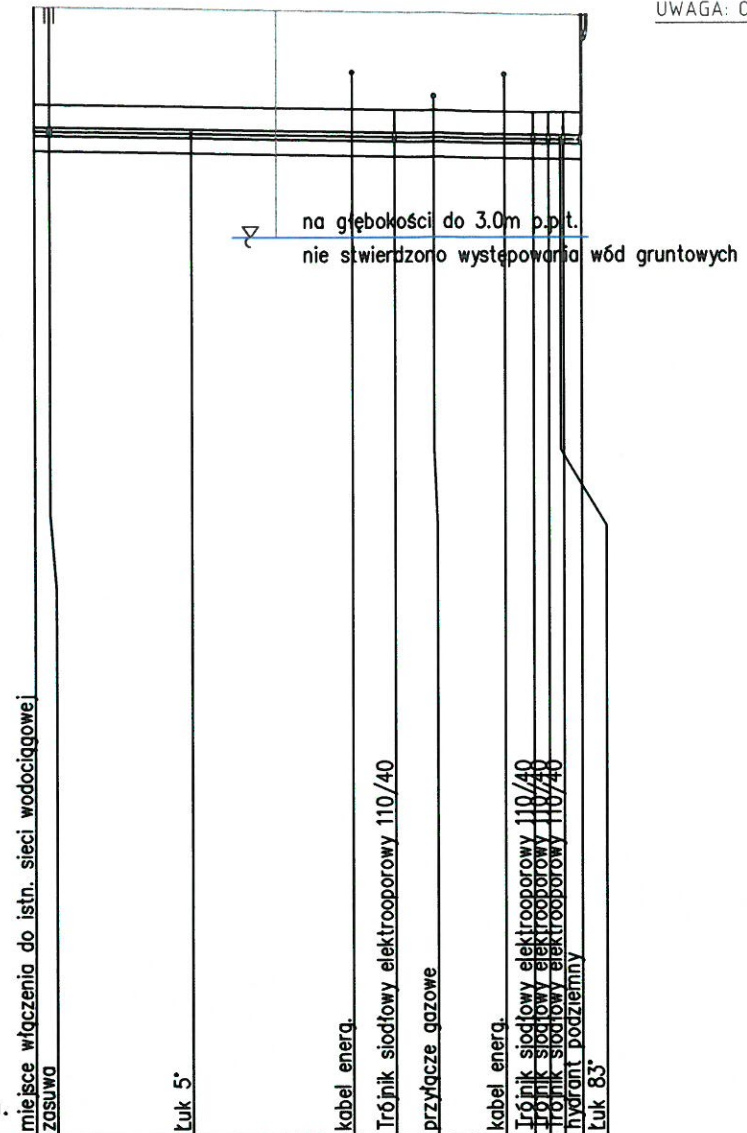
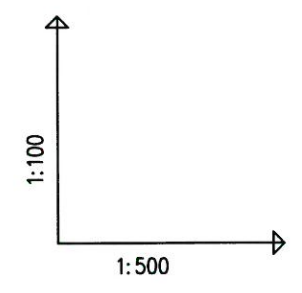


Faza:	PROJEKT WYKONAWCZY - Temat VII.1	
Inwestor:	Zakład Wodociągów i Kanalizacji w Łomiankach ul. Rolnicza 244 05 - 092 Łomianki	Nr ark.: 5
Zadanie:	Budowa sieci wod. i kanal. sanit. wraz z odejściami bocznymi tej sieci do granic nieruchomości gruntowych w drodzejazdowej do posesji przy ul. Wiklinowej	Skala: 1:100/100
Adres obiektu:	m. Dziekanów Leśny, Kiełpin, gm. Łomianki, pow. warszawski zachodni, woj. mazowieckie	Data: 08.03.2018
Przedmiot rysunku:	Profil odejść bocznych - sieć kanalizacji sanitarnej	
Projektant:	mgr inż. Andrzej Wasiluk upr. LUB/0386/PBS/15 w spec. instal. - inż.	Podpis:
Instalacje Sanitarne mgr inż. Andrzej Wasiluk, 21-500 Biata Podl., ul. Ogrodowa 20, tel. 883 77 88 75		



- 1 - W miejscach skrzyżowań z istniejącymi sieciami podziemnymi, prace prowadzić ręcznie i pod nadzorem odpowiednich służb
- 2 - Przy skrzyżowaniu proj. sieci z kablem energetycznym, kablem telekom., kabel w rejonie proj. trasy należy odkryć i zabezpieczyć na odcinku min. 2.0m rurą ochronną Arota
- 3 - W miejscach skrzyżowań z innymi sieciami podziemnymi, w przypadku niezachowania minimalnych normatywnych odległości, na proj. sieć należy założyć rury ochronne z tworzyw sztucznych
- 4 - Przejścia poprzeczne kolektorem kanalizacji sanitarnej pod drogami asfaltowymi, oraz w miejscach narażonych na stałe obciążenia, wykonać w stalowych rurach ochronnych
- 5 - Przy wykonywaniu prac ziemnych, odpowiednio zabezpieczyć skarpy i budynki przed osuwaniem się, osiadaniem, pękaniem fundamentów itp.

UWAGA: Około 30cm nad górną krawędzią proj. sieci układać taśmę sygnalizacyjną z zatopioną wkładką metalową

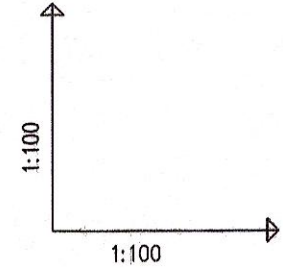


POZIOM PORÓWNAWCZY	65.00 m n.p.m.	
RZĘDNA TERENU ISTN.	79.92	79.84
RZĘDNA OSI RUROCIĄGU	78.27	78.20
OBSYPKA	0.30	0.30
ZAGŁĘBIENIE OSI RUROCIĄGU	1.65	1.65
PODSYPKA	0.20	0.20
SPADKI, DŁUGOŚCI	36.20m	
ŚREDNICA, MATERIAŁ	PE110 L=36.20m	
ODLEGŁOŚCI	0.00	21.00
	23.80	23.80
	26.40	26.40
	31.10	31.10
	33.00	33.00
	34.00	34.00
	35.00	35.00
	36.20	36.20

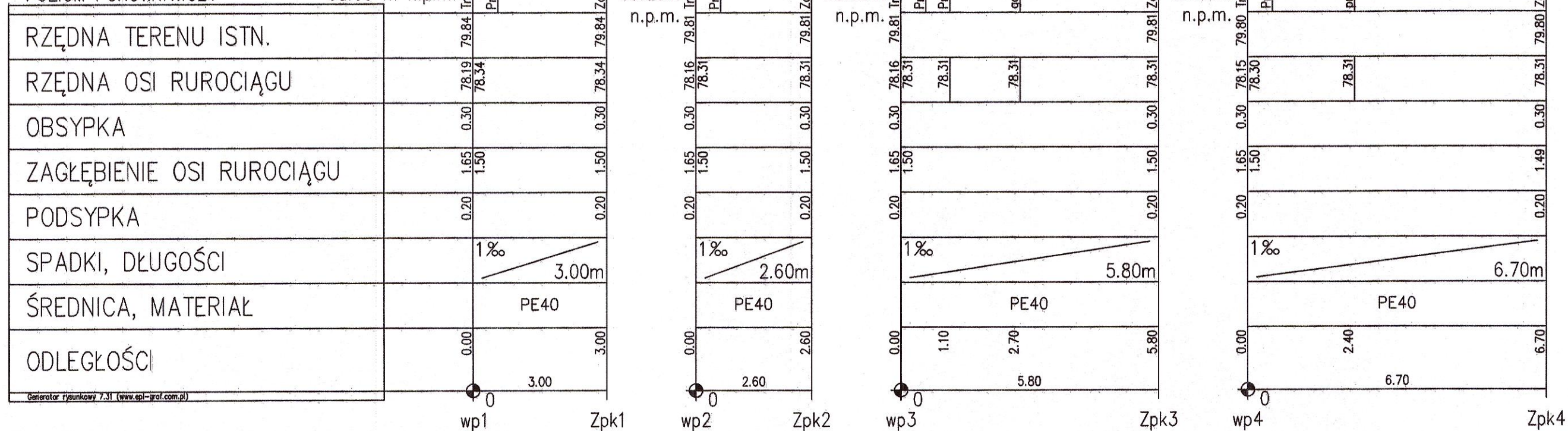
Faza:	PROJEKT WYKONAWCZY - Temat VII.1	
Investor:	Zakład Wodociągów i Kanalizacji w Łomiankach ul. Rolnicza 244 05 - 092 Łomianki	Nr ark.: 6
Zadanie:	Budowa sieci wod. i kanal. sanit. wraz z odejściami bocznymi tej sieci do granic nieruchomości gruntowych w drodze dojazdowej do posesji przy ul. Wiklinowej	Skala: 1:100/500
Adres obiektu:	m. Dziekanów Leśny, Kiełpin, gm. Łomianki, pow. warszawski zachodni, woj. mazowieckie	Data: 08.03.2018
Przedmiot rysunku:	Profil sieci wodociągowej	
Projektant:	mgr inż. Andrzej Wasiluk upr. LUB/0386/PBS/15 w spec. instal. - inż.	Podpis:
Instalacje Sanitarne mgr inż. Andrzej Wasiluk, 21-500 Biata Podl., ul. Ogrodowa 20, tel. 883 77 88 75		

- 1 - W miejscach skrzyżowań z istniejącymi sieciami podziemnymi, prace prowadzić ręcznie i pod nadzorem odpowiednich służb
- 2 - Przy skrzyżowaniu proj. sieci z kablem energetycznym, kablem telekom., kabel w rejonie proj. trasy należy odkryć i zabezpieczyć na odcinku min. 2.0m rurą ochronną Arota
- 3 - W miejscach skrzyżowań z innymi sieciami podziemnymi, w przypadku niezachowania minimalnych normatywnych odległości, na proj. sieć należy założyć rury ochronne z tworzyw sztucznych
- 4 - Przejścia poprzeczne kolektorem kanalizacji sanitarnej pod drogami asfaltowymi, oraz w miejscach narażonych na stałe obciążenia, wykonać w stalowych rurach ochronnych
- 5 - Przy wykonywaniu prac ziemnych, odpowiednio zabezpieczyć skarpy i budynki przed osuwaniem się, osiadaniami, pękaniem fundamentów itp.

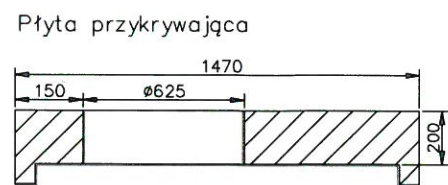
UWAGA: Około 30cm nad górną krawędzią proj. sieci układać taśmę sygnalizacyjną z zatopioną wkładką metalową



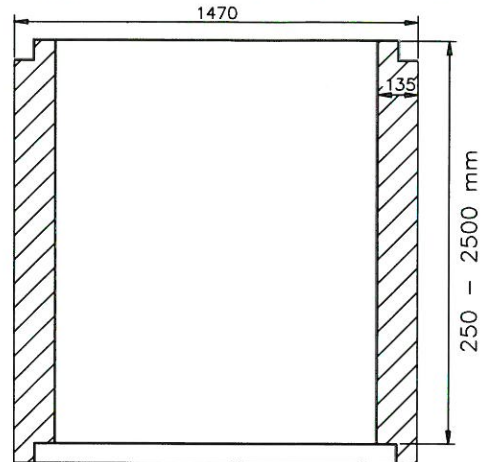
OZNACZENIE PROFILU:
POZIOM PORÓWNAWCZY



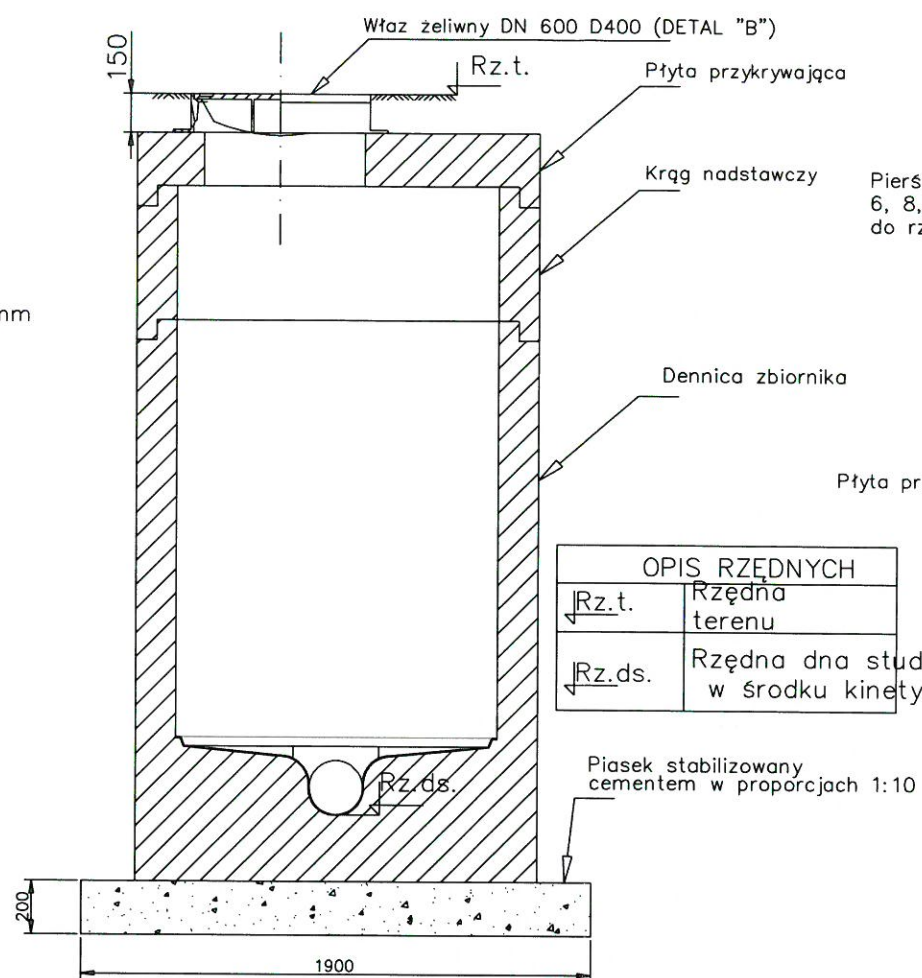
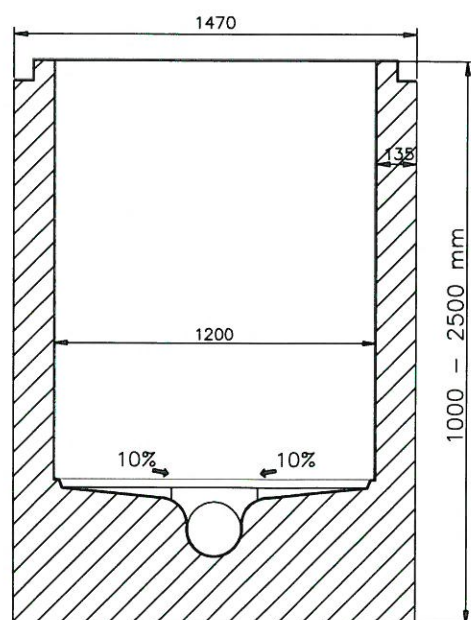
Faza:	PROJEKT WYKONAWCZY - Temat VII.1	
Investor:	Zakład Wodociągów i Kanalizacji w Łomiankach ul. Rolnicza 244 05 - 092 Łomianki	Nr ark.: 7
Zadanie:	Budowa sieci wod. i kanal. sanit. wraz z odejściami bocznymi tej sieci do granic nieruchomości gruntowych w drodze dojazdowej do posesji przy ul. Wiklinowej	Skala: 1:100/100
Adres obiektu:	m. Dziekanów Leśny, Kietpin, gm. Łomianki, pow. warszawski zachodni, woj. mazowieckie	Data: 08.03.2018
Przedmiot rysunku:	Profil odejść bocznych - sieć wodociągowa	
Projektant:	mgr inż. Andrzej Wasiluk upr. LUB/0386/PBS/15 w spec. instal. - inż.	Podpis:
Instalacje Sanitarne mgr inż. Andrzej Wasiluk, 21-500 Biata Podl., ul. Ogródowa 20, tel. 883 77 88 75		



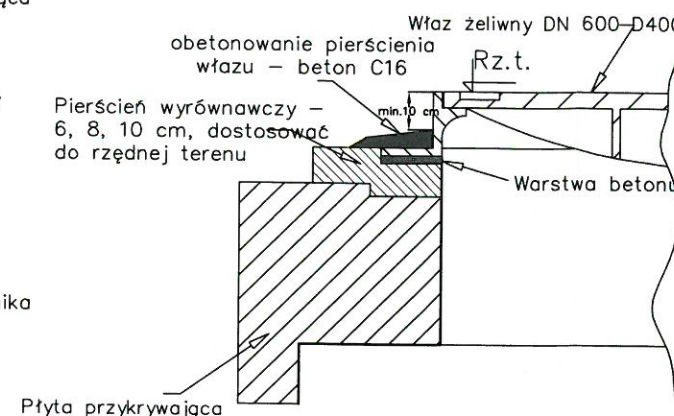
Kręgi nadstawcze 250, 500, 750, 1000 mm



Dennica zbiornika



DETAL "B" - Szczegół montażu włazu:

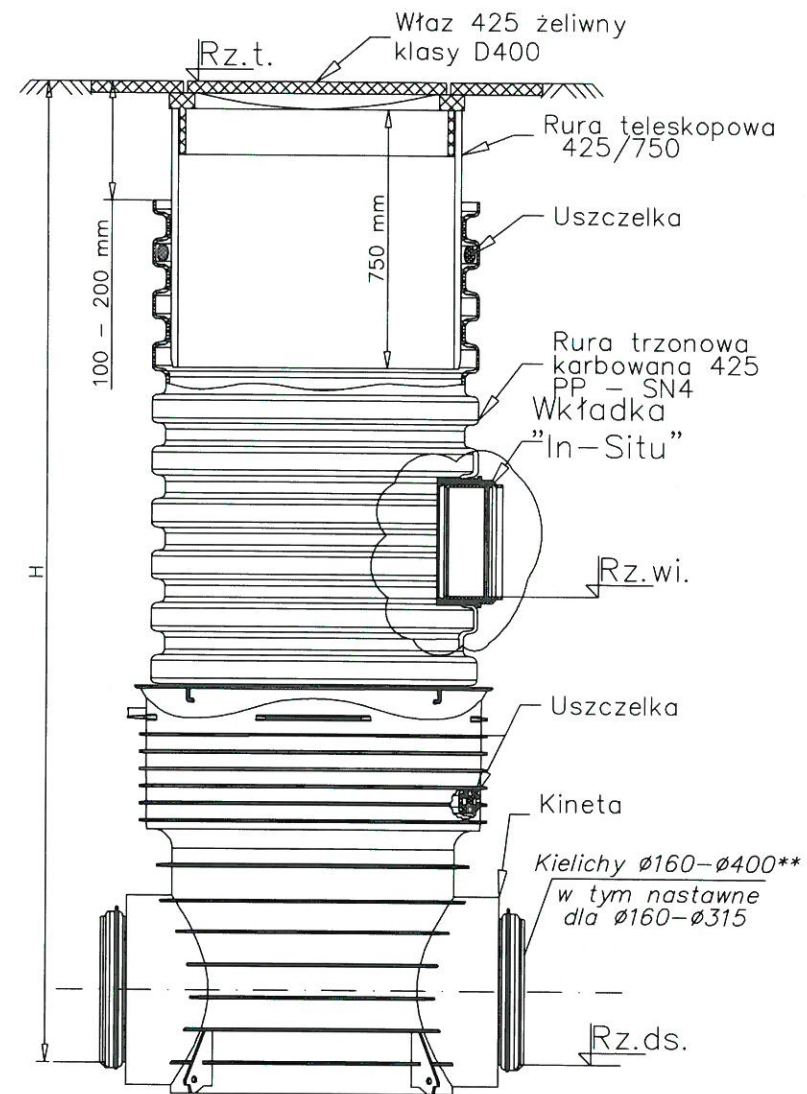


L.p.	Nr Studni	Dn	Rz.t.	Rz.ds.	H
-	-	[m]	m.n.p.m.	m.n.p.m.	m
1	S4	1,2	79,80	78,00	1,80

- Kręgi oraz pokrywy betonowe monolityczne, Beton C35/45, klasa obciążenia C (100kN/oś), nasiąkliwość <5%, mrozoodporność dla zbiornika i kręgów powyżej F100, mrozoodporność dla płyty F150;
- Wszystkie elementy łącznie z płytą pokrywową łączone na uszczelkę
- Przed połączeniem ze sobą elementów betonowych, uszczelki należy posmarować pastą poślizgową dołączoną przez producenta do elementów betonowych;
- Maksymalna wysokość do jakiej można stosować pierścienie wyrównawcze - 20 cm.;
- Dennica studni wykonana, jako monolit z betonu SCC (samozagęszczalnego), o minimalnej wysokości 2000mm (chyba, że zbyt mała wysokość studzienki na to nie pozwala) celem ograniczenia liczby połączeń pomiędzy elementami
- Właz kanałowy Ø600 klasy D400 zgodnie z normą PN - EN - 124, wysokość 15 cm, pokrywa z zabezpieczeniem przed obrotem lub niewłaściwym ułożeniem (z pozycjonowaniem), z zabezpieczeniem kradzieżowym za pomocą rygli, korpus włazu przystosowany do kotwienia w podłożu podczas montażu
- Stopnie zjazdowe z pręta ze stali kwasoodpornej (w otulinie z tworzywa sztucznego) montowane mijankowo w dwóch rzędach w odległościach pionowych 25 cm i rozstawie poziomym osi stopni w zakresie mieszczącym się w przedziale 27-30 cm
- Wszystkie elementy studni od jednego producenta

Faza:	PROJEKT WYKONAWCZY - Temat VII.1	
Inwestor:	Zakład Wodociągów i Kanalizacji w Łomiankach ul. Rolnicza 244 05 - 092 Łomianki	Nr ark.: 8
Zadanie:	Budowa sieci wod. i kanal. sanit. wraz z odejściami bocznymi tej sieci do granic nieruchomości gruntowych w drodzejazdowej do posesji przy ul. Wiklinowej	Skala: -
Adres obiektu:	m. Dziekanów Leśny, Kietpin, gm. Łomianki, pow. warszawski zachodni, woj. mazowieckie	Data: 08.03.2018
Przedmiot rysunku:	Schemat studni dn1200mm - zestawienie	
Projektant:	mgr inż. Andrzej Wasiluk upr. LUB/0386/PBS/15 w spec. instal. - inż.	Podpis:
Instalacje Sanitarne mgr inż. Andrzej Wasiluk, 21-500 Biata Podl., ul. Ogrodowa 20, tel. 883 77 88 75		

Elementy studni inspekcyjnej



L.p.	Nr Studni	Dn	Rz.t.	Rz.ds.	H
-	-	[m]	m.n.p.m.	m.n.p.m.	m
1	S1	0,425	79,92	77,80	2,12
2	S2	0,425	79,92	77,83	2,09
3	S3	0,425	79,84	77,94	1,90

Uwagi:

1. Rzędne dna wkładki "in situ" zgodnie z profilami,
2. Długość rury teleskopowej 750 mm,
3. Wszystkie elementy studni od jednego producenta,
4. Właz kanałowy okrągły do rur teleskopowych Dn 425, klasy D400, mocowanie na 2 śruby.

Opis rzędnych	
√ Rz.t.	rzędna terenu
√ Rz.wi.	rzędna dna wkładki "in situ"
√ Rz.ds.	rzędna dna studni w środku kinety

Faza:	PROJEKT WYKONAWCZY - Temat VII.1	
Inwestor:	Zakład Wodociągów i Kanalizacji w Łomiankach ul. Rolnicza 244 05 - 092 Łomianki	Nr ark.: 9
Zadanie:	Budowa sieci wod. i kanal. sanit. wraz z odejściami bocznymi tej sieci do granic nieruchomości gruntowych w drodze dojazdowej do posesji przy ul. Wiklinowej	Skala: -
Adres obiektu:	m. Dziekanów Leśny, Kietpin, gm. Łomianki, pow. warszawski zachodni, woj. mazowieckie	Data: 08.03.2018
Przedmiot rysunku:	Schemat studni 425mm - zestawienie	
Projektant:	mgr inż. Andrzej Wasiluk upr. LUB/0386/PBS/15 w spec. instal. - inż.	Podpis:
Instalacje Sanitarne mgr inż. Andrzej Wasiluk, 21-500 Biata Podl., ul. Ogrodowa 20, tel. 883 77 88 75		

PRZEKRÓJ A-A
SKALA 1 : 5

Ø679

Ø660

Ø650

Ø603

Ø668

Data produkcji

SZCZEGÓŁ B
SKALA 1 : 2

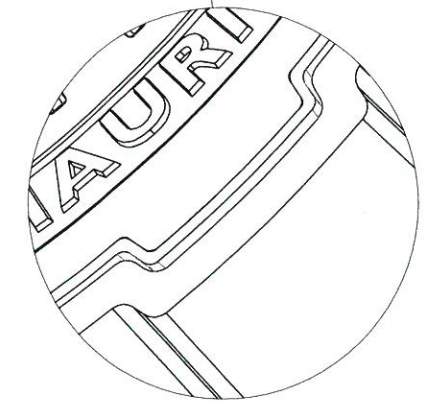
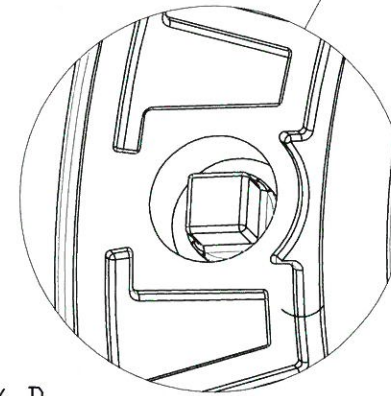
1. Pokrywa D400 ryglowana logo
2. Zaczep rygla
3. Śruba 78mm
4. Zawleczka 3,8x45

SZCZEGÓŁ B
SKALA 2 : 5

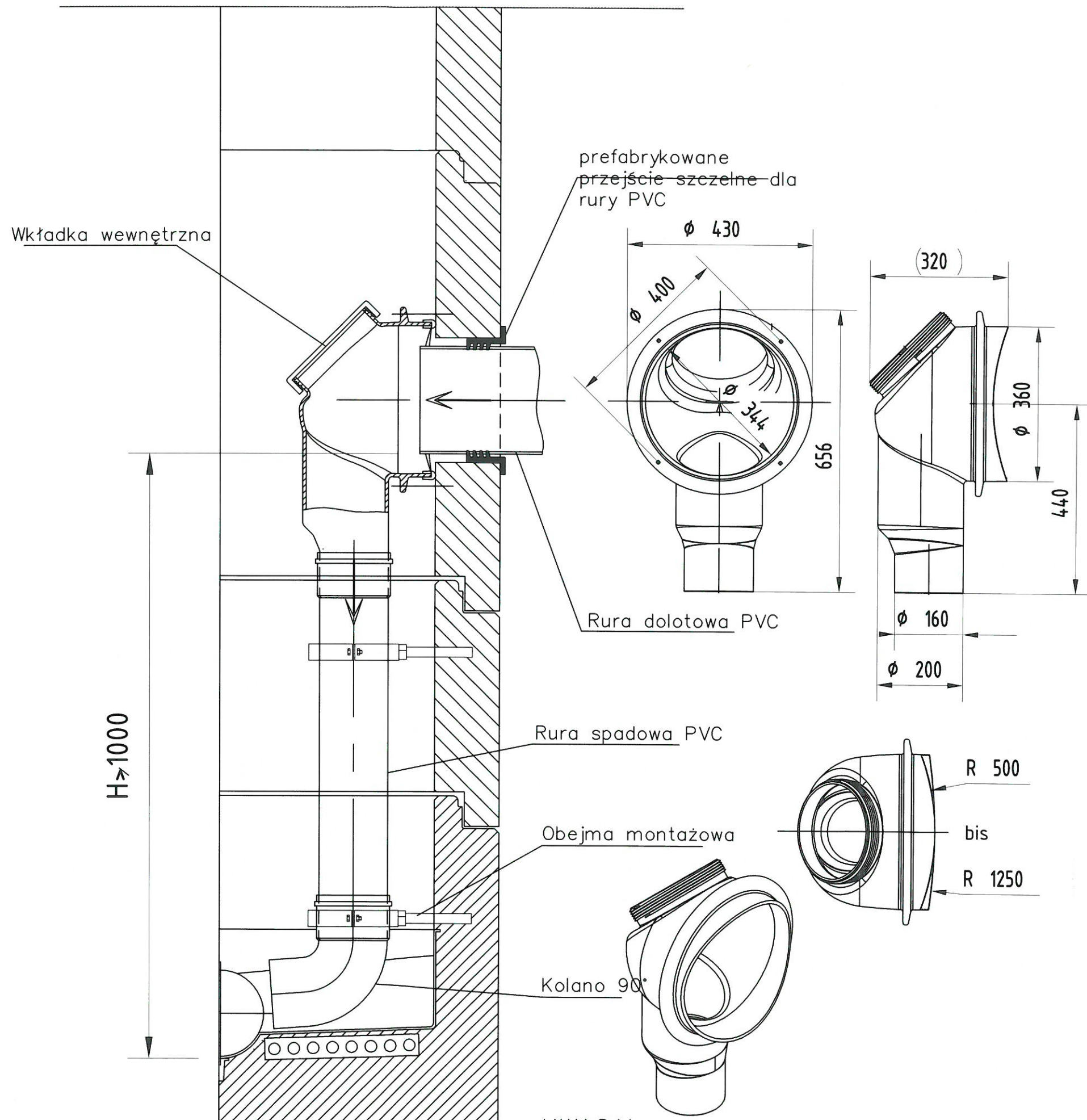
SZCZEGÓŁ D
SKALA 1 : 2
RYGLOWANIE



POZYCJONOWANIE

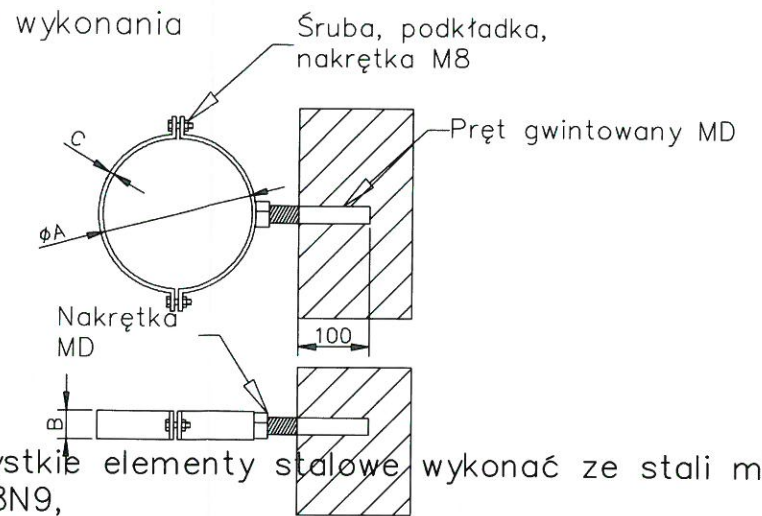


Faza:	PROJEKT WYKONAWCZY - Temat VII.1	
Inwestor:	Zakład Wodociągów i Kanalizacji w Łomiankach ul. Rolnicza 244 05 - 092 Łomianki	Nr ark.: 10
Zadanie:	Budowa sieci wod. i kanal. sanit. wraz z odejściami bocznymi tej sieci do granic nieruchomości gruntowych w drodze dojazdowej do posesji przy ul. Wiklinowej	Skala: -
Adres obiektu:	m. Dziekanów Leśny, Kietpin, gm. Łomianki, pow. warszawski zachodni, woj. mazowieckie	Data: 08.03.2018
Przedmiot rysunku:	Schemat wykonania wjazdu	
Projektant:	mgr inż. Andrzej Wasiluk upr. LUB/0386/PBS/15 w spec. instal. - inż.	Podpis:
Instalacje Sanitarne mgr inż. Andrzej Wasiluk, 21-500 Biata Podl., ul. Ogrodowa 20, tel. 883 77 88 75		



UWAGA!
Kaskadę wewnętrzną z wkładką stosować od wysokości przepadu $H > 1,0m$

Szczegół wykonania obejmmy:

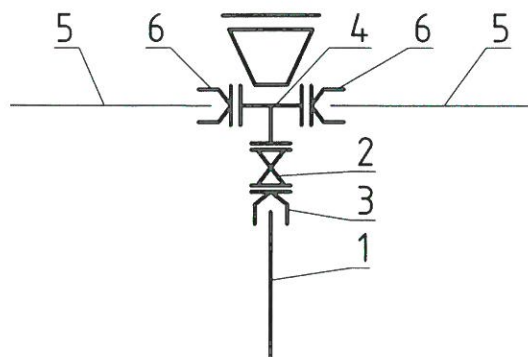


1. Wszystkie elementy stalowe wykonać ze stali min. OH18N9,
2. Montaż obejm do zbiornika wykonać za pomocą kotwy chemicznej,
3. Profilowanie kinety dla przepadu jak dla odrzutu bocznego, łączenie w strop, zakończenie wyoblić,
4. Montaż wkładki wykonać za pomocą kotew stali nierdzewnej HST-R,
5. Montaż przejścia szczelnego wykonuje prod. zbiornika,
6. Przejście szczelne wykonać w wariancie mufy bez progów oporowych z wklęsłą szyjką dostosowaną do promienia zbiornika

Wymiary obejmmy [mm]				
	A	B	C	MD
DN 160	168	35	5	20
DN 200	210	40	6	24

Faza:	PROJEKT WYKONAWCZY - Temat VII.1		
Inwestor:	Zakład Wodociągów i Kanalizacji w Łomiankach ul. Rolnicza 244 05 - 092 Łomianki	Nr ark:	11
Zadanie:	Budowa sieci wod. i kanal. sanit. wraz z odejściami bocznymi tej sieci do granic nieruchomości gruntowych w drodzejazdowej do posesji przy ul. Wiklinowej	Skala:	-
Adres obiektu:	m. Dziekanów Leśny, Kietpin, gm. Łomianki, pow. warszawski zachodni, woj. mazowieckie	Data:	08.03.2018
Przedmiot rysunku:	Schemat kaskady wewnętrznej		
Projektant:	mgr inż. Andrzej Wasiluk upr. LUB/0386/PBS/15 w spec. instal. - inż.	Podpis:	
Instalacje Sanitarne mgr inż. Andrzej Wasiluk, 21-500 Biata Podl., ul. Ogródowa 20, tel. 883 77 88 75			

SCHEMAT MONTAŻU WĘZŁA W7



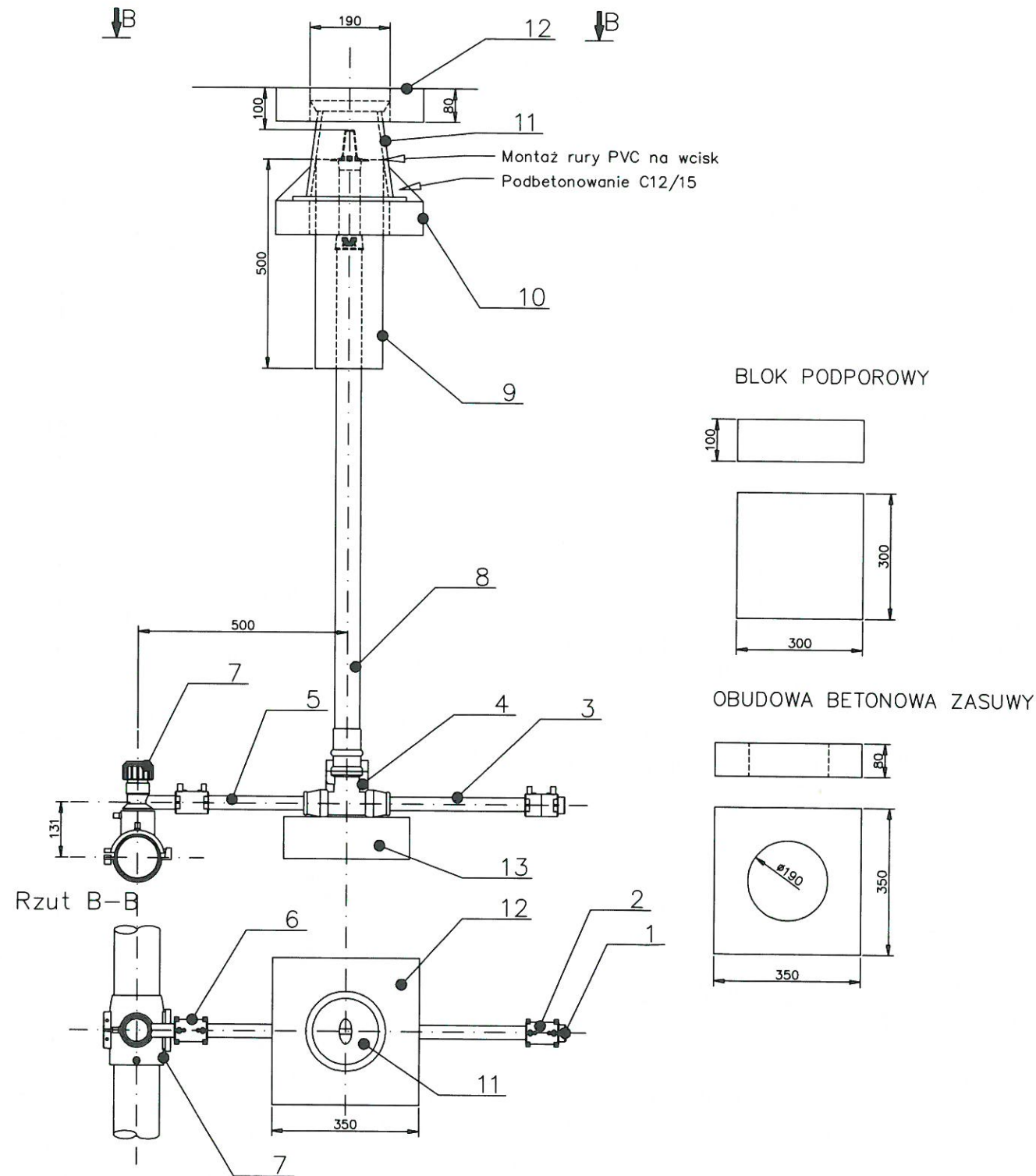
Legenda:

- 1 - proj. wodociąg z rur PE 110mm, PN10
- 2 - proj. zasuwa kołnierzowa wod. dn 100mm, PN 10, z miękkim uszczelnieniem
- 3 - proj. łącznik rurowo - kołnierzowy z pierścieniem blokującym do rur PE, żel. wod. dn 100mm, PN 10
- 4 - proj. trójnik żel. wod. dn 150x100x150mm, PN10
- 5 - istn. wodociąg z rur PE 160mm, PN10
- 6 - proj. łącznik rurowo - kołnierzowy z pierścieniem blokującym do rur PE, żel. wod. dn 150mm, PN 10

Faza:	PROJEKT WYKONAWCZY - Temat VII.1	
Inwestor:	Zakład Wodociągów i Kanalizacji w Łomiankach ul. Rolnicza 244 05 - 092 Łomianki	Nr ark.: 12
Zadanie:	Budowa sieci wod. i kanal. sanit. wraz z odejściami bocznymi tej sieci do granic nieruchomości gruntowych w drodze dojazdowej do posesji przy ul. Wiklinowej	Skala: -
Adres objektu:	m. Dziekanów Leśny, Kietpin, gm. Łomianki, pow. warszawski zachodni, woj. mazowieckie	Data: 08.03.2018
Przedmiot rysunku:	Schemat węzłów	
Projektant:	mgr inż. Andrzej Wasiluk upr. LUB/0386/PBS/15 w spec. instal. - inż.	Podpis:
Instalacje Sanitarne mgr inż. Andrzej Wasiluk, 21-500 Biata Podl., ul. Ogrodowa 20, tel. 883 77 88 75		

Uwagi:

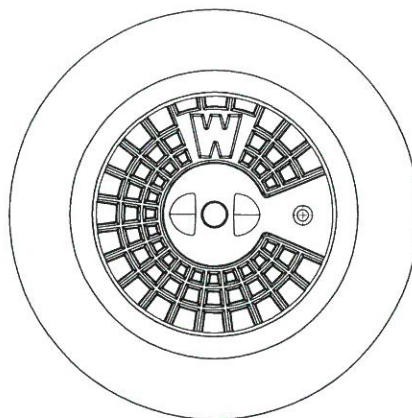
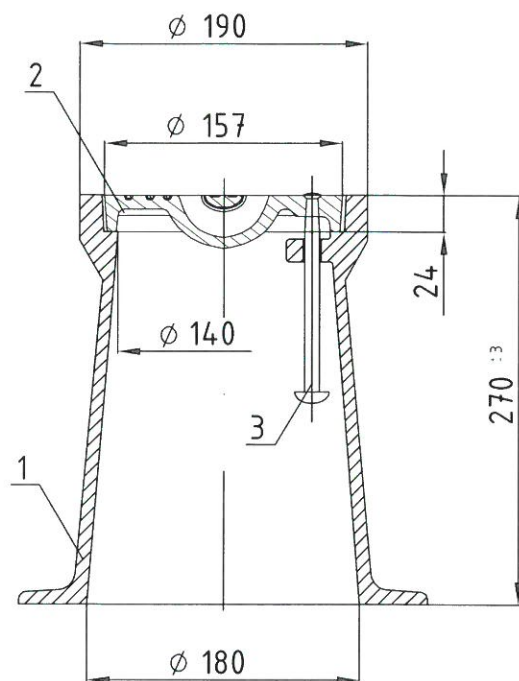
1. Długość rury numer 3 zgodnie z zagospodarowaniem terenu,
2. Wymiarowanie elementów zgodnie z typami wskazanymi w tabeli Zestawienie materiałów, dopuszcza się zastosowanie materiałów równoważnych - równoważność określona w opisie technicznym,
3. Zastosować płytę betonową numer 12 na terenach nieutwardzonych.

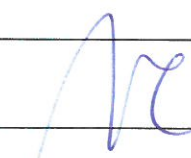


SCHEMAT WYKONANIA PRZYŁĄCZA WODOCIĄGOWEGO - SZCZEGÓŁ

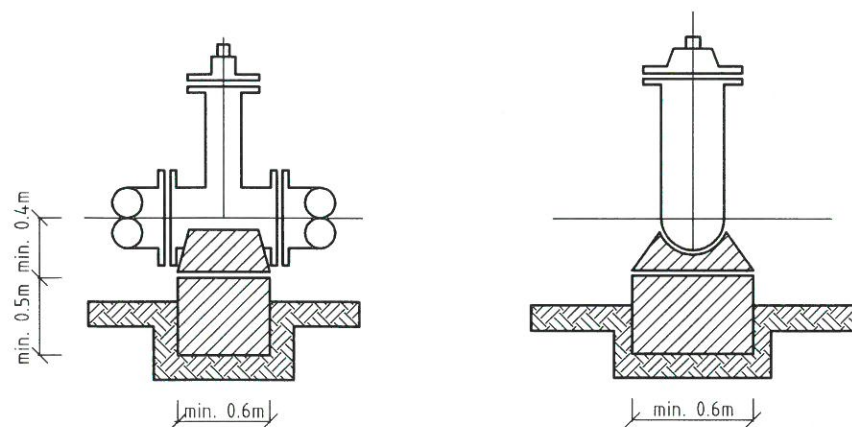
Zestawienie materiałów		
Numer	Nazwa	Ilość
1	Korek PE 100 SDR 11 Ø40	1 szt.
2	Mufa elektrooporowa z zaciskami montażowymi PE 100 SDR 11 Ø40	1 szt.
3	Rura PE 100 SDR 11 Ø40	1 szt.
4	Zasuwa kielichowa przyłącza DN 32	1 szt.
5	Rura PE 100 SDR 11 Ø40	1 szt.
6	Mufa elektrooporowa z zaciskami montażowymi PE 100 SDR 11 Ø40	1 szt.
7	Obejma do nawiercania z zaciskami montażowymi PE 100 SDR11 Ø<średnica wodociągu>-40 np. Ø110-40	1 szt.
8	Przedłużacz teleskopowy trzpienia zasuw przyłączeniowej DN 32	1 szt.
9	Rura PVC lita SN 8 Ø160	1 szt.
10	Obudowa betonowa zasuw	1 szt.
11	Skrzynka uliczna do zasuw PN-M-74081 B-W	1 szt.
12	Obudowa betonowa zasuw	1 szt.
13	Blok podporowy 300X300X100 - C12/15	1 szt.

Faza:	PROJEKT WYKONAWCZY - Temat VII.1	
Inwestor:	Zakład Wodociągów i Kanalizacji w Łomiankach ul. Rolnicza 244 05 - 092 Łomianki	Nr ark.: 13
Zadanie:	Budowa sieci wod. i kanal. sanit. wraz z odejściami bocznymi tej sieci do granic nieruchomości gruntowych w drodzejazdowej do posesji przy ul. Wiklinowej	Skala: -
Adres obiektu:	m. Dziekanów Leśny, Kietpin, gm. Łomianki, pow. warszawski zachodni, woj. mazowieckie	Data: 08.03.2018
Przedmiot rysunku:	Schemat wykonania przyłącza wodociągowego	
Projektant:	mgr inż. Andrzej Wasiluk upr. LUB/0386/PBS/15 w spec. instal. - inż.	Podpis:
Instalacje Sanitarne mgr inż. Andrzej Wasiluk, 21-500 Biata Podl., ul. Ogrodowa 20, tel. 883 77 88 75		



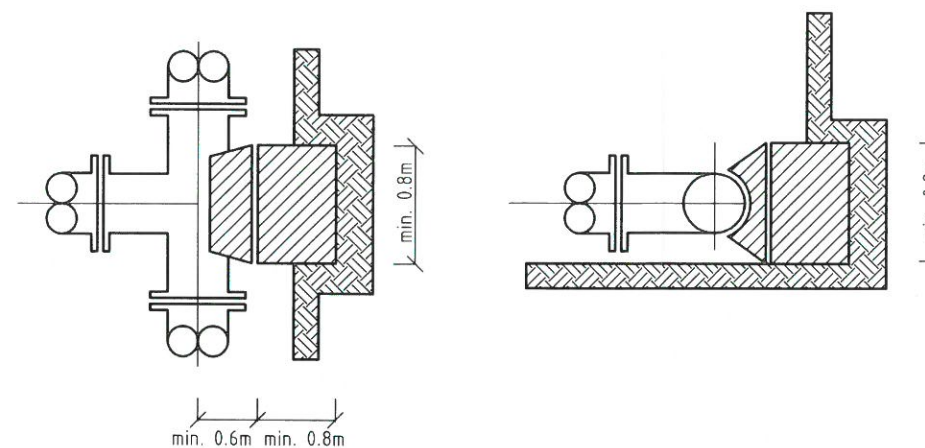
Faza:	PROJEKT WYKONAWCZY - Temat VII.1	
Inwestor:	Zakład Wodociągów i Kanalizacji w Łomiankach ul. Rolnicza 244 05 - 092 Łomianki	Nr ark.: 14
Zadanie:	Budowa sieci wod. i kanal. sanit. wraz z odejściami bocznymi tej sieci do granic nieruchomości gruntowych w drodze dojazdowej do posesji przy ul. Wiklinowej	Skala: -
Adres obiektu:	m. Dziekanów Leśny, Kietpin, gm. Łomianki, pow. warszawski zachodni, woj. mazowieckie	Data: 08.03.2018
Przedmiot rysunku:	Schemat skrzynki zasuw	
Projektant:	mgr inż. Andrzej Wasiluk upr. LUB/0386/PBS/15 w spec. instal. - inż.	Podpis: 
Instalacje Sanitarne mgr inż. Andrzej Wasiluk, 21-500 Biata Podl., ul. Ogrodowa 20, tel. 883 77 88 75		

Schemat bloku oporowego pod armaturę:



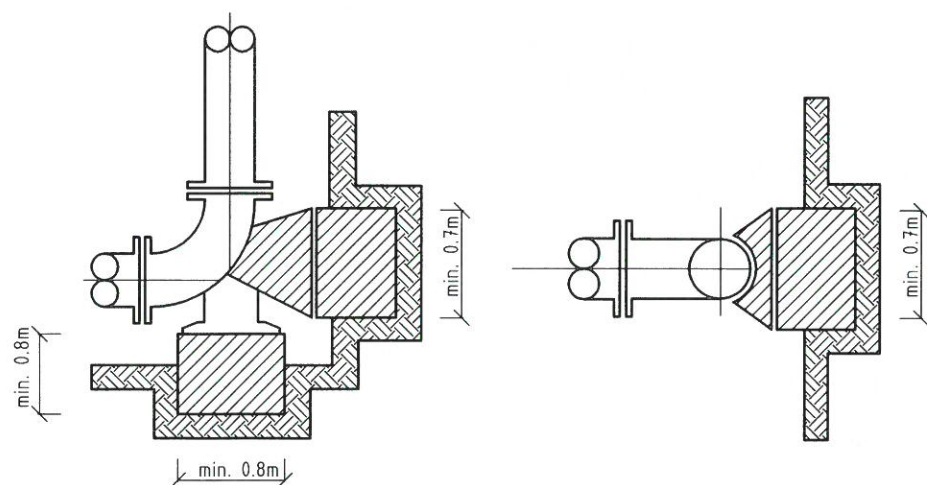
Rury i armaturę, izolować od betonu dwiema lub trzema warstwami folii PE.
Do bloków oporowych używać betonu klasy B15 i B20

Schemat bloku oporowego dla sieci:



Rury i armaturę, izolować od betonu dwiema lub trzema warstwami folii PE.
Do bloków oporowych używać betonu klasy B15 i B20

Schemat bloku oporowego dla hydrantu:

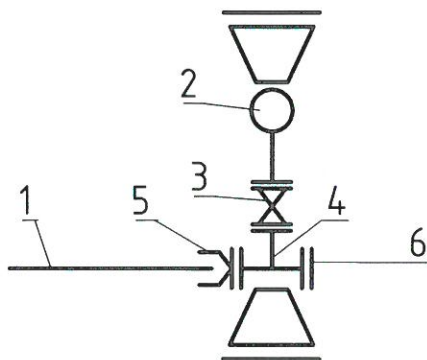


Rury i armaturę, izolować od betonu dwiema lub trzema warstwami folii PE.
Do bloków oporowych używać betonu klasy B15 i B20

Faza:	PROJEKT WYKONAWCZY - Temat VII.1	
Inwestor:	Zakład Wodociągów i Kanalizacji w Łomiankach ul. Rolnicza 244 05 - 092 Łomianki	Nr ark.: 15
Zadanie:	Budowa sieci wod. i kanal. sanit. wraz z odejściami bocznymi tej sieci do granic nieruchomości gruntowych w drodzejazdowej do posesji przy ul. Wiklinowej	Skala: -
Adres obiektu:	m. Dziekanów Leśny, Kiełpin, gm. Łomianki, pow. warszawski zachodni, woj. mazowieckie	Data: 08.03.2018
Przedmiot rysunku:	Schemat bloków oporowych	
Projektant:	mgr inż. Andrzej Wasiluk upr. LUB/0386/PBS/15 w spec. instal. - inż.	Podpis:
Instalacje Sanitarne mgr inż. Andrzej Wasiluk, 21-500 Biata Podl., ul. Ogrodowa 20, tel. 883 77 88 75		

SCHEMAT MONTAŻU HYDRANTU NA KOŃCU SIĘCI

(wykonać zgodnie z RMSWiA z dn. 24 lipca 2009r., DzU. 2009 nr 124 poz. 1030)



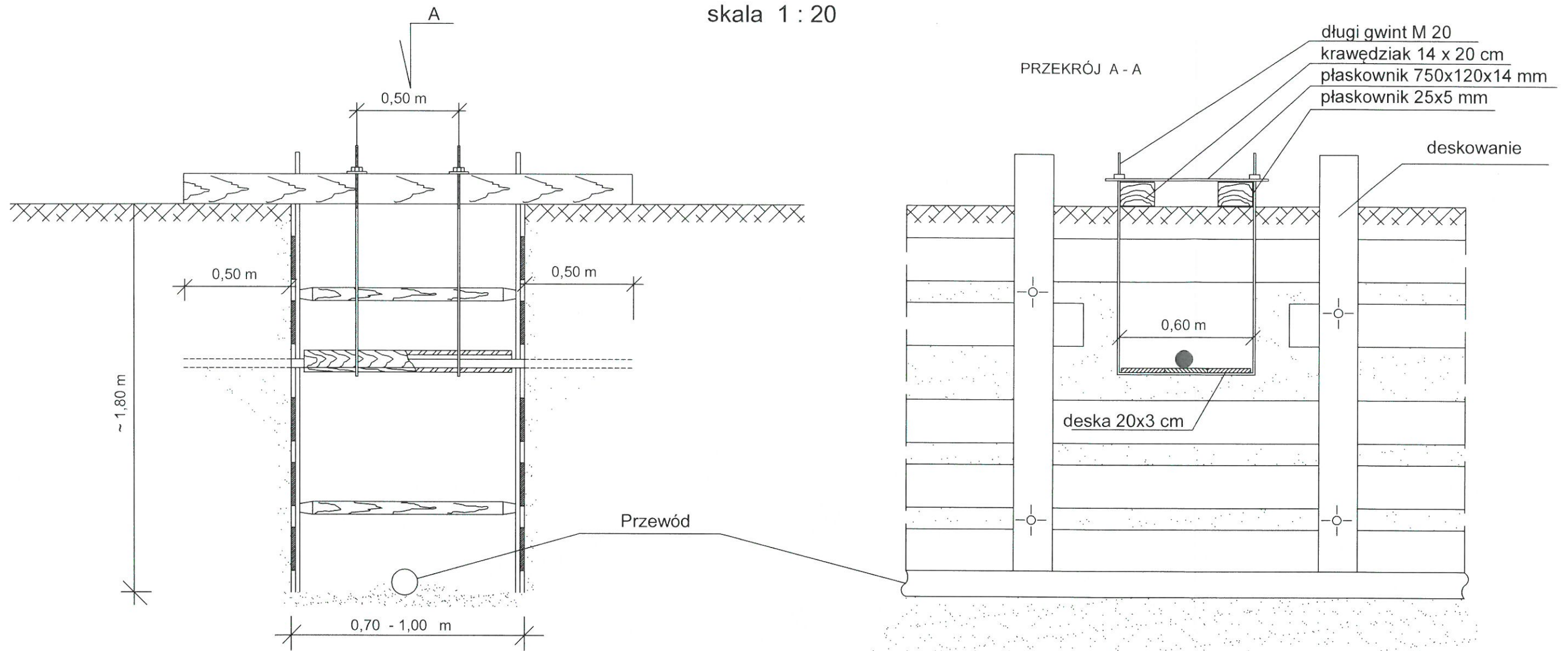
Legenda:

- 1 - proj. wodociąg z rur PE 110mm, PN10
- 2 - proj. hydrant nadziemny żeliwny wod. dn 80 mm
- 3 - proj. zasuwa kołnierzowa wodociągowa dn 80 mm, PN10 z miękkim uszczelnieniem
- 4 - proj. trójnik żel. kołnierz. dn 100x80x100mm, PN10
- 5 - proj. łącznik rurowo - kołnierzowy z pierścieniem blokującym do rur PE, żel. wod. dn 100mm, PN 10
- 6 - proj. kołnierz ślepy żeliwny wodociągowy dn 100mm, PN10

Faza:	PROJEKT WYKONAWCZY - Temat VII.1	
Inwestor:	Zakład Wodociągów i Kanalizacji w Łomiankach ul. Rolnicza 244 05 - 092 Łomianki	Nr ark.: 16
Zadanie:	Budowa sieci wod. i kanal. sanit. wraz z odejściami bocznymi tej sieci do granic nieruchomości gruntowych w drodze dojazdowej do posesji przy ul. Wiklinowej	Skala: -
Adres obiektu:	m. Dziekanów Leśny, Kietpín, gm. Łomianki, pow. warszawski zachodni, woj. mazowieckie	Data: 08.03.2018
Przedmiot rysunku:	Schemat montażu hydrantu	
Projektant:	mgr inż. Andrzej Wasiluk upr. LUB/0386/PBS/15 w spec. instal. - inż.	Podpis:
Instalacje Sanitarne mgr inż. Andrzej Wasiluk, 21-500 Biata Podl., ul. Ogrodowa 20, tel. 883 77 88 75		

PROJEKT ZABEZPIECZENIA KABLA TELEFONICZNEGO I ELEKTRYCZNEGO

skala 1 : 20



ZABEZPIECZENIE kabli telefonicznych i elektrycznych wykonać przed realizacją robót ziemnych dla projektowanej sieci

Faza:	PROJEKT WYKONAWCZY - Temat VII.1	
Inwestor:	Zakład Wodociągów i Kanalizacji w Łomiankach ul. Rolnicza 244 05 - 092 Łomianki	Nr ark.: 17
Zadanie:	Budowa sieci wod. i kanal. sanit. wraz z odejściami bocznymi tej sieci do granic nieruchomości gruntowych w drodze dojazdowej do posesji przy ul. Wiklinowej	Skala: -
Adres obiektu:	m. Dziekanów Leśny, Kietpín, gm. Łomianki, pow. warszawski zachodni, woj. mazowieckie	Data: 08.03.2018
Przedmiot rysunku:	Schemat zabezpieczenia kabli	
Projektant:	mgr inż. Andrzej Wasiluk upr. LUB/0386/PBS/15 w spec. instal. - inż.	Podpis:
Instalacje Sanitarne mgr inż. Andrzej Wasiluk, 21-500 Biata Podl., ul. Ogrodowa 20, tel. 883 77 88 75		

RD1 - rzedna kanatu wylotowego
 K0 - kat od kanatu wlotowego do kanatu wylotowego
 RD2 - rzedna kanatu wlotowego
 K1 - kat od kanatu wylotowego do wlaczenia
 RW1 - rzedna wlaczenia
 DW1 - srednica kanatu wlotowego

LISTA WĘZŁÓW Temat VII.1

Pkt	Rz.ter.	Typ	Dn	Rz.g.	Rz.d.
S11	79,92			79,92	77,53
S1	79,92	Studzienka	0,425	79,92	77,80
S2	79,92	Studzienka	0,425	79,92	77,83
S3	79,84	Studzienka	0,425	79,84	77,94
S4	79,80	Studnia	1,2	79,80	78,00

LISTA WŁĄCZEŃ Temat VII.1

Pkt	RD1	K0	RD2	K1	RW1	DW1	K2	RW2	DW2
S11	77,53	180,0	77,80						
S1	77,80	150,0	77,80						
S2	77,83	180,0	77,83	90,0	77,89	0,160			
S3	77,94	172,0	77,94						
S4	78,00	180,0		115,0	78,00	0,160	159,0	78,00	0,160