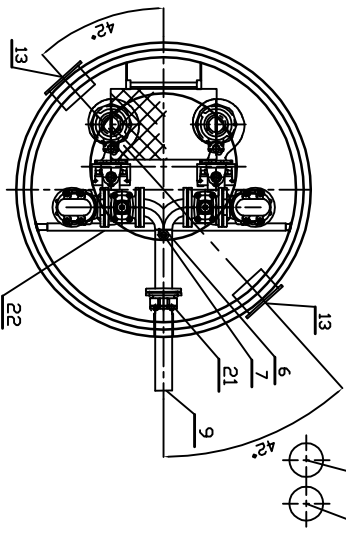


UKŁAD TŁOCZNY - ODEJŚCIE



23	Podest obsługowy	1	stal nierdzewna	
22	Belka wsporcza (regulowana)	1	stal nierdzewna	
21	Łącznik stal/PE 80/90	1	Zelwio	
20	Kolcuch	2	stal nierdzewna	
19	Właz \varnothing 800 klasy D400	1	żeliwo	
18	Biofiltr kominkowy DN100	1	stal nierdzewna	
17	Kominek wentylacyjny DN100	1	stal nierdzewna	
16	Porecz wysuwana	1	stal nierdzewna	
15	Szafa sterownicza	1	stal nierdzewna	
14	Przewodnice rurowe	4	stal nierdzewna	
13	Króciec napływowy	1	PVC200	
12	Drabinka	1	stal nierdzewna	
11	Sonda hydrostatyczna	1		
10	Wylącznik pływakowy	2		
9	Rurociąg tłoczny DN80	1	PE \varnothing 90	
8	UKŁAD TŁOCZNY DN80	1	stal nierdzewna	
7	Zawór kulowy DN50	1		
6	Nasada płuczająca T52	1		
5	Zawór zwrotny kolanowy DN80	2	żeliwo	
4	Zasuwa klinowa DN80	2	żeliwo	
3	Zbiornik	1	polimerobeton	
2	Kolano stopowe DN80	2	żeliwo	KSB
1	Pompa za topalnia ARXF-80-230/035F 4USG-180 P=3,5 kW	2		KSB
LP	Nazwa	Ilość	Materiał	Producent
Skala	Przeponowienia: PS1 Rudka			Nr rys. 1